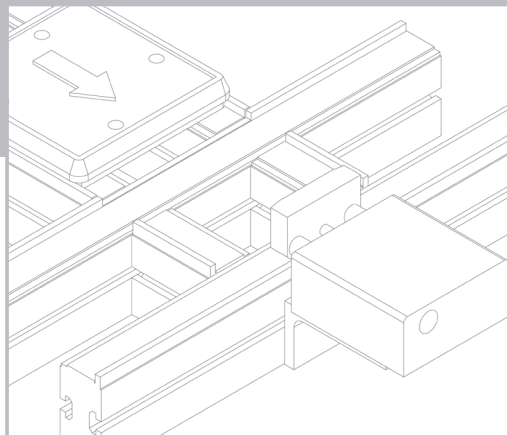


**Eckdämpfer, pneumatisch, DBSQ-400**  
**Angle damper, pneumatic, DBSQ-400**



**Datenblatt**  
**Data Sheet**

Nr./No. 44000360  
gültig ab/valid from  
2018/11

**Der Wörner-Stopper. Das Original.**

## Eckdämpfer, pneumatisch DBSQ-400

## Angle damper, pneumatic DBSQ-400

### Funktionsbeschreibung

Der Eckdämpfer hält einen Werkstückträger (WT) an einer definierten Position an. Der Anhaltvorgang erfolgt gedämpft und in der Regel im Zusammenhang mit einem Richtungswechsel des WTs, d.h. es erfolgt keine Absenkbewegung des Anschlags.

### Functional Description

*The angle damper stops and holds a pallet at a defined position. The stopping process is damped for a gentle deceleration. Usually, the direction of conveyance is changed and there is no lowering of the stop plate.*

### Nutzen

- flexibler Einsatz durch verschiedene Anschlag- und Befestigungsvarianten
- sanftes Stoppen des auflaufenden Werkstückträgers durch integriertes Dämpfungssystem
- präzise Positionierung des WTs durch sicheres Einfahren in die Endlage und keine Gegenkraft in der Endlage
- breiter Einsatzbereich durch einfach und stufenlos einstellbare Dämpfungskraft
- robust und wirtschaftlich

### Value

- flexible use by large number of freely configurable variants
- gentle deceleration and stopping of pallet through integrated damping system
- precise positioning of the pallet through reliable running into the final position and no opposing force in the end position
- wide range of applications thanks to simple and infinitely adjustable damping force
- compact, sturdy design
- cost-effective

### Varianten

- hitzebeständig/kältebeständig
- kundenspezifische Lösungen
- diverses Zubehör

### Product Types

- *heat-resistant/cold-resistant*
- *customer-specific solutions*
- *various accessories*

### Einsatzbereich

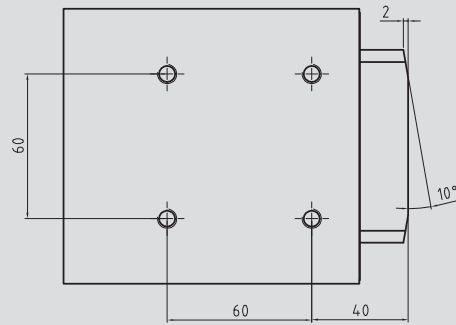
Fördergeschwindigkeit	WT-Masse
6 m/min	7 – 400 kg
9 m/min	7 – 280 kg
12 m/min	7 – 240 kg
18 m/min	7 – 140 kg
24 m/min	7 – 100 kg
30 m/min	7 – 60 kg
36 m/min	7 – 40 kg

Alle Angaben gelten für einen Reibwert zwischen Fördermittel und WT  $\mu=0,07$  und einen Stahlanschlag, sind experimentell ermittelt und im Dauerversuch bestätigt.

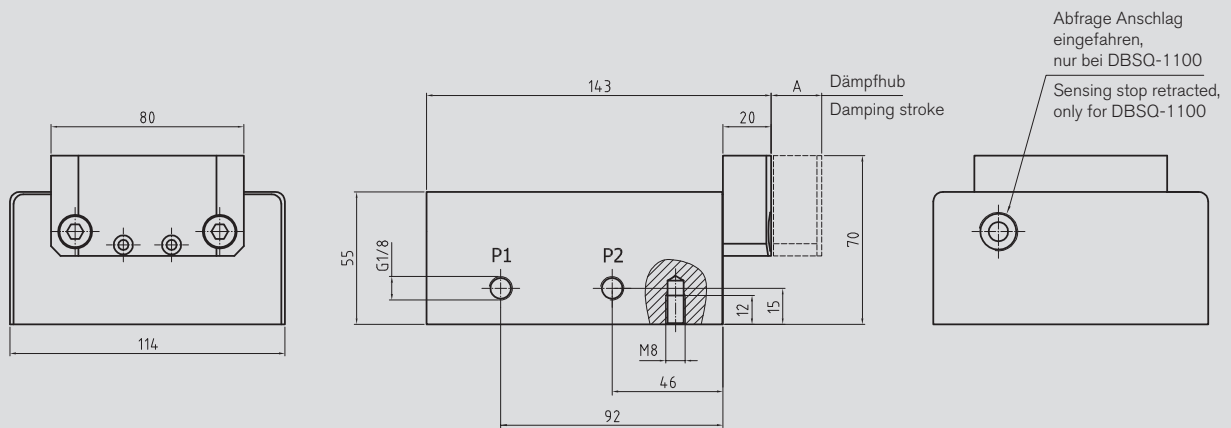
### Scope of application

Conveying speed	Pallet weight
6 m/min	7 – 400 kg
9 m/min	7 – 280 kg
12 m/min	7 – 240 kg
18 m/min	7 – 140 kg
24 m/min	7 – 100 kg
30 m/min	7 – 60 kg
36 m/min	7 – 40 kg

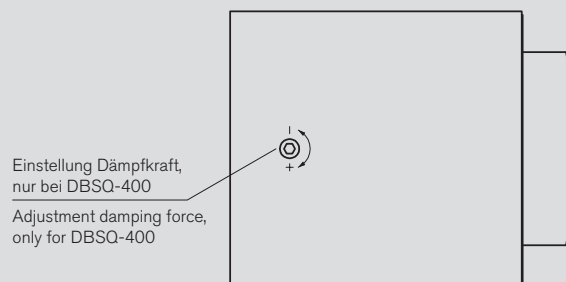
*All specifications apply for a coefficient of friction between means of conveyance and pallet of  $\mu = 0.07$  and a steel stop. They are experimentally determined and confirmed in endurance and fatigue tests.*



← Dämpfrichtung  
Damping direction

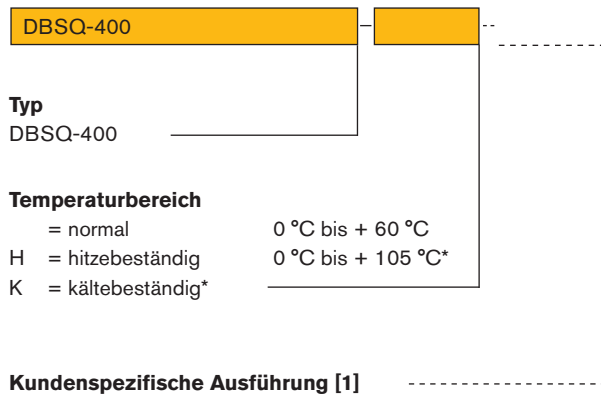


	DBSQ-400	DBSQ-1100
A	23	21

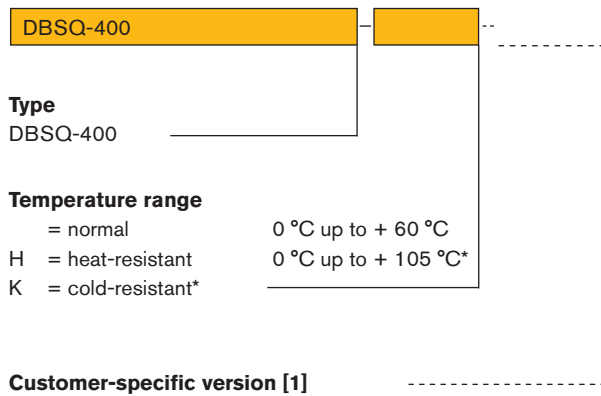


**Bestellcode DBSQ-400**  
**Order code DBSQ-400**

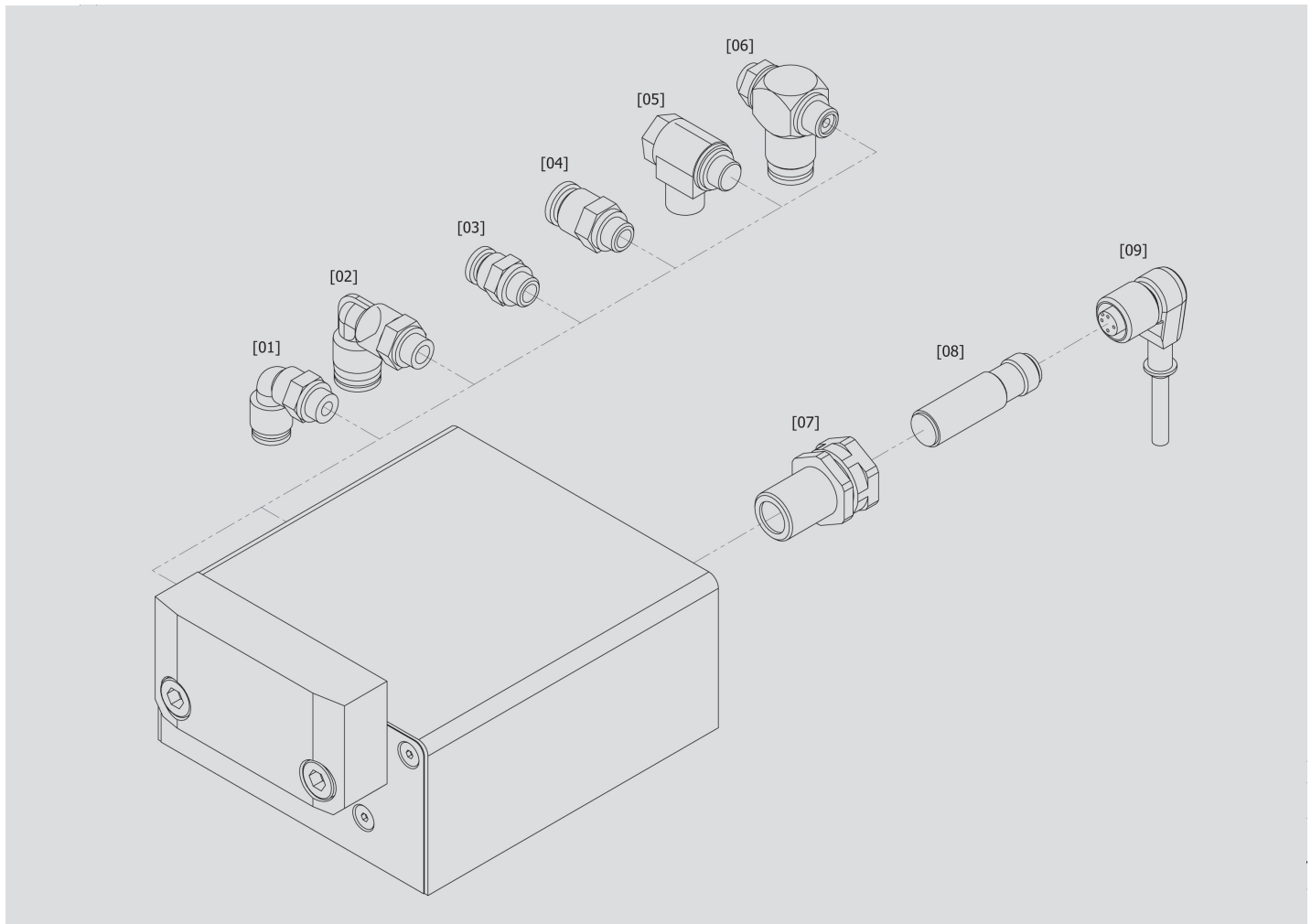
# Wörner



[1] wird entsprechend vergeben  
\* auf Anfrage

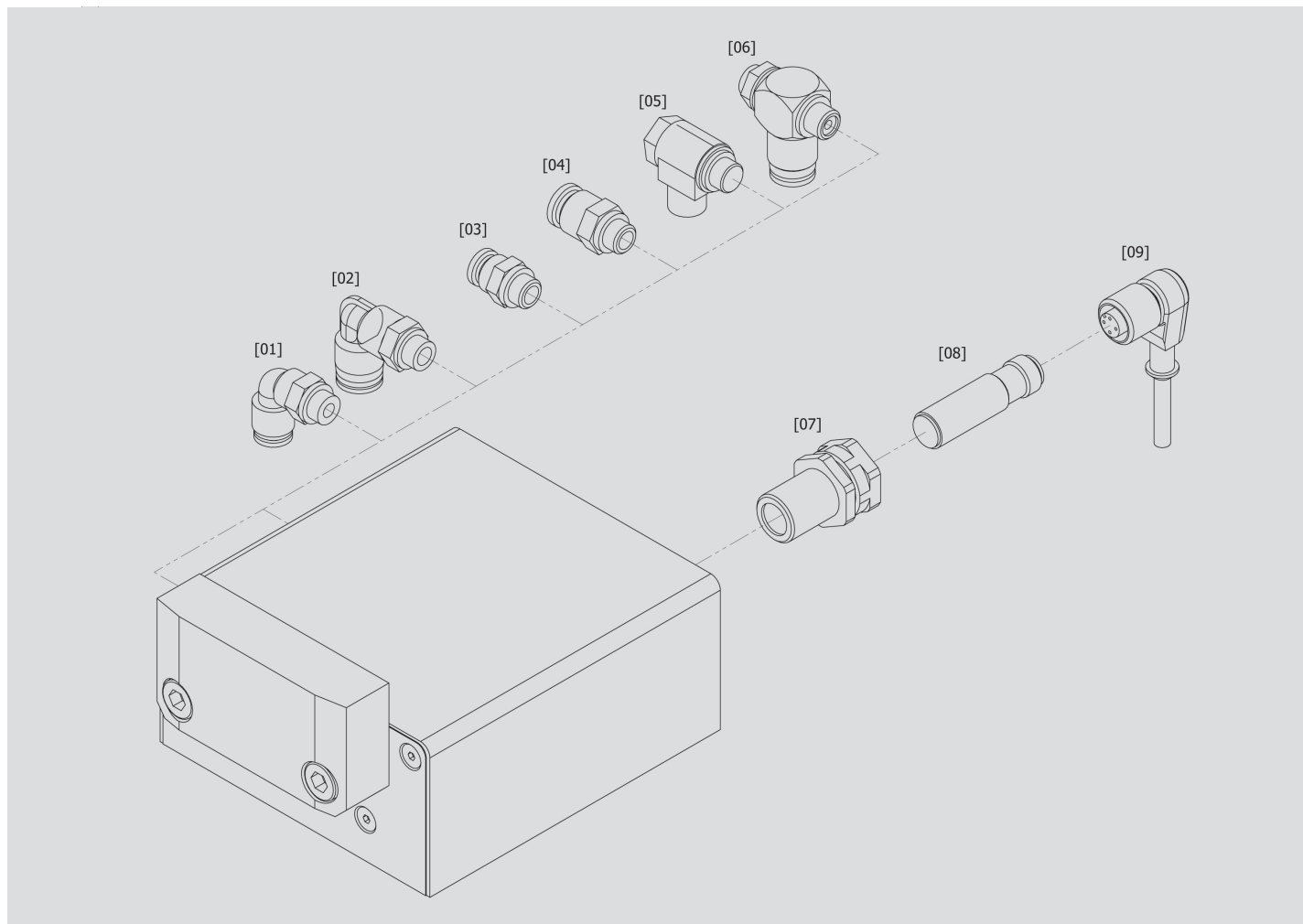


[1] assigned correspondingly  
\* on request



Pos-Nr.	Produktbezeichnung	Beschreibung	Bestell-Nr.
<b>Luftanschluss</b>			
[01]	Winkelluftanschluss	für Schlauch-Außendurchmesser Ø 6 mm	13539
[02]	Winkelluftanschluss	für Schlauch-Außendurchmesser Ø 8 mm	04520001
[03]	Gerader Luftanschluss	für Schlauch-Außendurchmesser Ø 6 mm	04520007
[04]	Gerader Luftanschluss	für Schlauch-Außendurchmesser Ø 8 mm	04520008
[05]	Zuluftdrossel	für Schlauch-Außendurchmesser Ø 6 mm	04510001
[06]	Zuluftdrossel	für Schlauch-Außendurchmesser Ø 8 mm	18075
[07]	<b>Klemmhalter</b>	nur bei DBSQ-1100	30539
[08]	<b>Näherungsschalter</b>	induktiv, nur bei DBSQ-1100	06205001
[09]	<b>Sensorkabel</b>	für induktiven Näherungsschalter, nur bei DBSQ-1100	06290003

Temperaturbereich: 0 °C bis + 60 °C  
Hitze- und kältebeständiges Zubehör auf Anfrage



Item no.	Product name	Description	Order no.
<b>Air connection</b>			
[01]	Angular air connection	for external hose diameter Ø 6 mm	13539
[02]	Angular air connection	for external hose diameter Ø 8 mm	04520001
[03]	Straight air connection	for external hose diameter Ø 6 mm	04520007
[04]	Straight air connection	for external hose diameter Ø 8 mm	04520008
[05]	Inlet air throttle	for external hose diameter Ø 6 mm	04510001
[06]	Inlet air throttle	for external hose diameter Ø 8 mm	18075
[07]	<b>Clamping holder</b>	only for DBSQ-1100	30539
[08]	<b>Proximity switch</b>	inductive, only for DBSQ-1100	06205001
[09]	<b>Sensor cable</b>	for inductive proximity switch, only for DBSQ-1100	06290003

Temperature range: 0 °C up to + 60 °C  
Heat- and cold-resistant accessory on request

## **Warnhinweise**

Vor Installation, Inbetriebnahme, Wartung und Instandsetzung ist das Datenblatt zu beachten. Die Arbeiten sind nur durch geschultes, eingewiesenes Fachpersonal durchzuführen.

Elektrische Anschlüsse müssen den entsprechenden nationalen Vorschriften entsprechen.

Vor allen Instandsetzungs- und Wartungsarbeiten sind die Energiezuführungen (Hauptschalter, etc.) abzuschalten. Außerdem sind Maßnahmen erforderlich, um ein unbeabsichtigtes Wiedereinschalten zu verhindern, z. B. am Hauptschalter ein entsprechendes Warnschild „Wartungsarbeiten“, „Instandsetzungsarbeiten“ etc. anzubringen.

## **Bestimmungsgemäße Verwendung**

Gedämpfter Anhaltevorgang, in der Regel in Zusammenhang mit einem Richtungswechsel.

- Der Eckdämpfer hält einen Werkstückträger (WT) an einer definierten Position an. Der Anhaltevorgang erfolgt gedämpft und in der Regel im Zusammenhang mit einem Richtungswechsel des WTs, d.h. es erfolgt keine Absenkbewegung des Anschlags.
- Der Eckdämpfer darf nicht entgegen der vorgesehenen Förderrichtung belastet werden.
- Der Eckdämpfer darf nicht in explosionsgefährdeten Bereichen eingesetzt werden.
- Der Eckdämpfer darf nicht als Sicherheitsschalter verwendet werden.
- Je nach Einbausituation sind geeignete Schutzmaßnahmen zu ergreifen, die das Einklemmen von Gliedmaßen während Betrieb und Wartung verhindern. Gegebenenfalls ist die Stellung des Anschlags abzufragen.

## **Gewährleistung**

Bei Schäden, die aus nicht bestimmungsgemäßer Verwendung und aus eigenmächtigen, in dieser Anleitung nicht vorgesehenen Eingriffen entstehen, erlischt jeglicher Gewährleistungs- und Haftungsanspruch gegenüber dem Hersteller. Bei Nichtverwendung von Originalersatzteilen erlischt der Gewährleistungsanspruch.

## **Umweltschutz**

Beim Austausch von Teilen ist auf eine sachgerechte Entsorgung zu achten.

## **Warnings**

*Before installation, commissioning, maintenance and repair data sheet must be observed. The work must be performed only by trained, instructed personal.*

*Electrical connections must comply with the respective national regulations.*

*The power supply must always be switched off (main switch, etc.) before maintenance and repair work. In addition, measures are needed to prevent unintentional restart, for example to put a warning sign „repair work“ at the main switch.*

## **Intended use**

*Damped stopping process, usually the direction of conveyance is changed.*

- *The angle damper stops and holds a pallet at a defined position. The stopping process is damped for a gentle deceleration. Usually, the direction of conveyance is changed and there is no lowering of the stop plate.*
- *The angle damper must not be used against the intended conveying direction.*
- *The angle damper must not be used in locations exposed to the danger of explosions.*
- *The angle damper must not be used as a safety switch.*
- *Depending on the installation situation, suitable protective measures have to be taken to prevent extremities from any damage. If necessary, the position of the stop is to be queried.*

## **Warranty**

*In no event can the manufacturer accept warranty claims or liability for damages arising from improper use of the separating stop or from intervention in the appliance other than described in this data sheet. The manufacturer can accept no warranty claims if non-original spare parts have been used.*

## **Environmental protection**

*Always dispose of changed parts in the correct manner when replacement work is completed.*

### **Verzögerungskraft $F_v$**

Die Verzögerungskraft wird benötigt, um den WT bis zum Stillstand zu verzögern. Unter der vereinfachenden Annahme einer gleichmäßig verzögerten Bewegung setzt sie sich aus der Dämpfungskraft  $F_D = \frac{m \times v^2}{2 \times s}$  (dabei sind  $v$  die Fördergeschwindigkeit und  $s$  der Dämpfhub) und der auch während des Dämpfungsvorgangs wirkenden Vortriebskraft zusammen:

$$F_v = \frac{m \times v^2}{2 \times s} + \mu \times m \times g$$

### **Auslegung der Stoppstelle**

Im Datenblatt ist der Einsatzbereich der Stopper angegeben. Mithilfe dieser Tabelle können Sie leicht ermitteln, ob der angedachte Stopper bei der von Ihnen benötigten Fördergeschwindigkeit die geplante WT-Masse (gedämpft) stoppen kann.

Beachten Sie, dass mit anderen Reibwerten auch andere Kombinationen aus den Parametern Fördergeschwindigkeit und Palettengewicht möglich bzw. nötig sind. Das gilt v.a. dann, wenn die Vortriebskraft  $F_R$  einen hohen Anteil an der Verzögerungskraft  $F_v$  hat, also in Systemen mit hoher Reibung. Eine erste Abschätzung dazu erhalten Sie mit o.g. Formel erhalten.

Die minimale Vortriebskraft  $F_{R \min}$  muss überschritten werden, damit der Anschlag zuverlässig seine Endlage erreicht.

### **Deceleration force $F_v$**

The deceleration force is required to decelerate the pallet to a halt. Under the simplifying assumption of a uniformly decelerated motion, it consists of the damping force  $F_D = \frac{m \times v^2}{2 \times s}$  (whereas  $v$  is the conveying speed and  $s$  is the damping stroke) and the propelling force that is also effective during the damping process:

$$F_v = \frac{m \times v^2}{2 \times s} + \mu \times m \times g$$

### **Configuration of a stopping point**

The scope of application of the various stoppers is indicated in the data sheets. Using these tables, it is easy to determine whether the intended stopper is able to damp the expected pallet weight at your required conveyor speed.

Please note that other combinations of the conveyor speed and pallet weight parameters are possible, or may indeed be required, at different coefficients of friction. This is true, in particular, when the propelling force  $F_R$  accounts for a high proportion of the deceleration force  $F_v$ , i.e. in systems with high levels of friction. You can obtain an initial approximation of these values using the formula above. The minimum propelling force  $F_{R \min}$  must be exceeded so that the stop plate reliably reaches its end position.



### Einsatzbereich

06 m/min	7 - 400 kg
09 m/min	7 - 280 kg
12 m/min	7 - 240 kg
18 m/min	7 - 140 kg
24 m/min	7 - 100 kg
30 m/min	7 - 60 kg
36 m/min	7 - 40 kg

### Luftverbrauch (pro Zyklus)

Luftverbrauch beim Ausfahren	ca. 0,132 l Luft bei 6 bar
Luftverbrauch beim Aus- und Einfahren	ca. 0,35 l Luft bei 6 bar

### Druckbereich

Aufbereitete Druckluft 4 – 8 bar

### Druckluftanschluss

G1/8 Gewinde für Luftanschluss

### Gewicht

3,1 kg

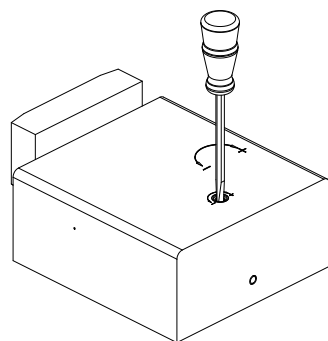
### Temperaturbereich ohne Zubehör

Gerät	0 °C bis + 60 °C
Hitzebeständiges Gerät	0 °C bis + 105 °C

### Feinjustierung

Dämpfkraft und Dämpfungsgeschwindigkeit können auf der Geräteoberseite eingestellt werden:

- + = Dämpfkrafterhöhung
- = Dämpfkraftverringern



### Wartungsarbeiten

Es müssen keine Wartungsarbeiten durchgeführt werden. Die Druckluft muss aufbereitet sein. Der Bereich um den Anschlag muss sauber und frei von Spänen sein, um ein exaktes Positionieren des WTs gewährleisten zu können.

### Massenangaben

Massenangaben beziehen sich auf das Gesamtgewicht von Palette und/oder Werkstück.

Alle Angaben gelten für einen Reibwert zwischen Fördermittel und WT  $\mu = 0,07$  und einen Stahlanschlag, sind experimentell ermittelt und im Dauerversuch bestätigt

### Scope of application

06 m/min	7 - 400 kg
09 m/min	7 - 280 kg
12 m/min	7 - 240 kg
18 m/min	7 - 140 kg
24 m/min	7 - 100 kg
30 m/min	7 - 60 kg
36 m/min	7 - 40 kg

### Air Consumption (per cycle)

Air consumption (extending)	ca. 0.132 l air at 6 bar
Air consumption (extending and retracting)	ca. 0.35 l air at 6 bar

### Pressure Range

Treated compressed air 4 – 8 bar

### Compressed air connection

G1/8 thread for air connection

### Product Weight

3.1 kg

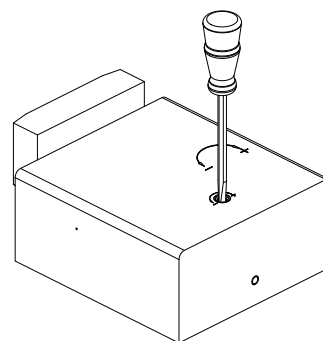
### Temperature range without accessories

Device	0 °C up to + 60 °C
Heat-resistant device	0 °C up to + 105 °C

### Fine adjustment

Damping force and damping speed can be adjusted at the top of the stopper:

- + = increase damping force
- = decrease damping force



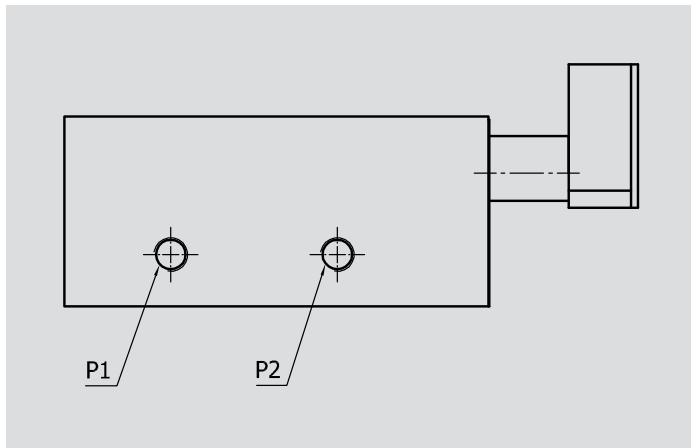
### Maintenance

No maintenance is required. The compressed air has to be treated. The area around the stop must be clean and free of flakes to allow for an exact positioning of the pallet.

### Weight data

Weight data refer to the total weight of the pallet and/or workpiece.

All specifications apply for a coefficient of friction between means of conveyance and pallet of  $\mu = 0.07$  and a steel stop. They are experimentally determined and confirmed in endurance and fatigue tests.



**Luftanschluss P1**

Zum Vorschieben des Anschlags in die Ausgangsposition

**Luftanschluss P2**

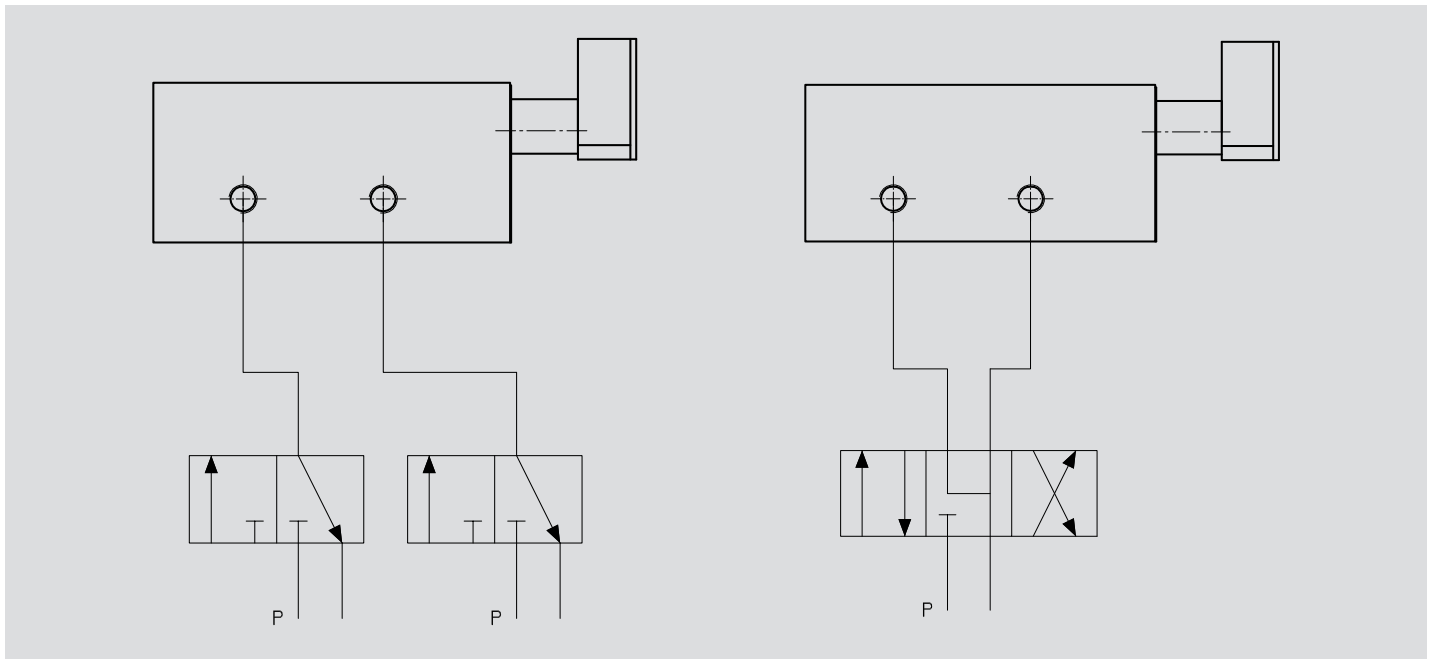
Zum Einfahren bzw. Halten des Anschlags in der hinteren, gedämpften Position, z.B. wenn der Anschlag ohne Vortriebskraft einer Palette aus der Transportebene bewegt werden soll. In diesem Fall bleibt P1 offen.

**Air connection P1**

To push the stop forward into its initial position

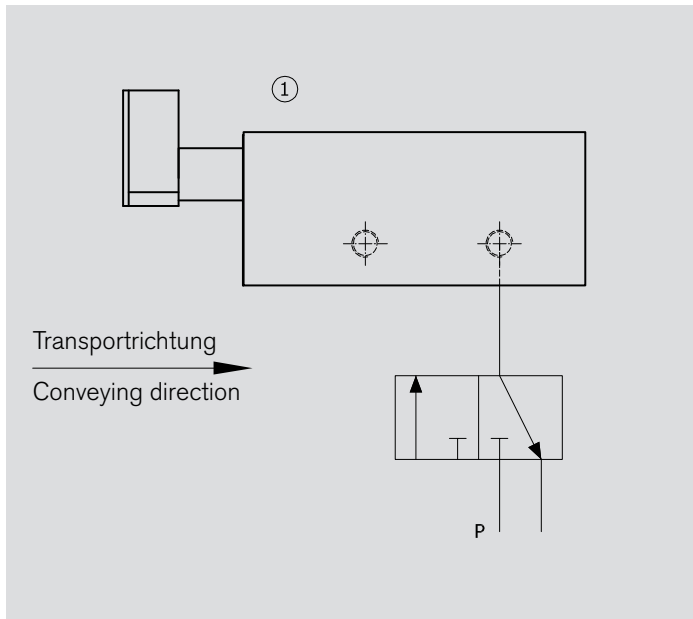
**Air connection P2**

To move or hold the stop in the rear, damped position, e.g. if the stop plate shall be moved out of the conveyor with no propelling force. In this case, P1 stays open.

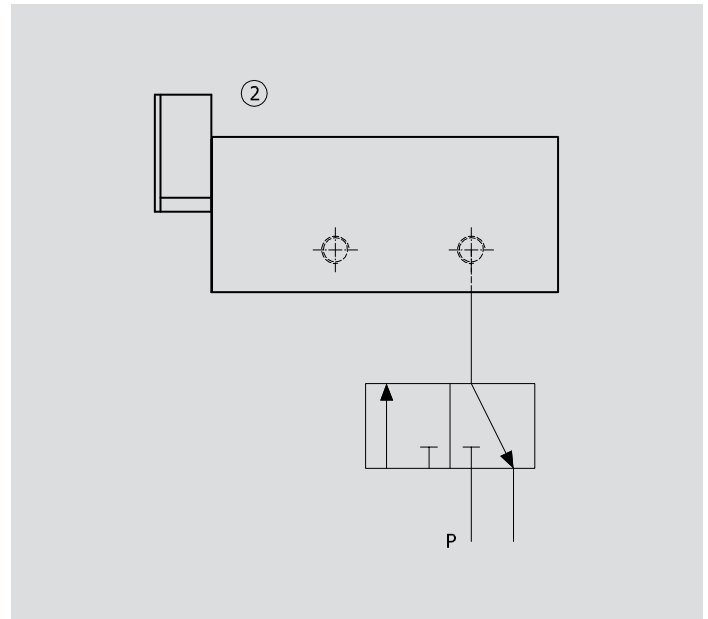


Der Eckdämpfer kann auch mit zwei Ventilen (oder alternativ mit einem 4/3-Wegeventil) angesteuert werden, um den Anschlag ohne Vortriebskraft in die Endlage zu bringen (doppeltwirkender Betriebsmodus).

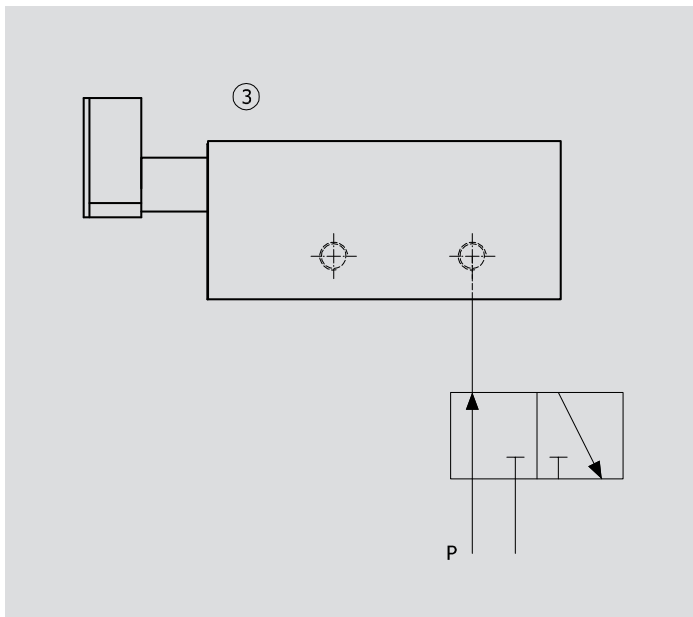
The angle damper may also be controlled by two valves (or an appropriate 4/3-way control valve) to move the stop plate into its final position without propelling force (dual acting mode).



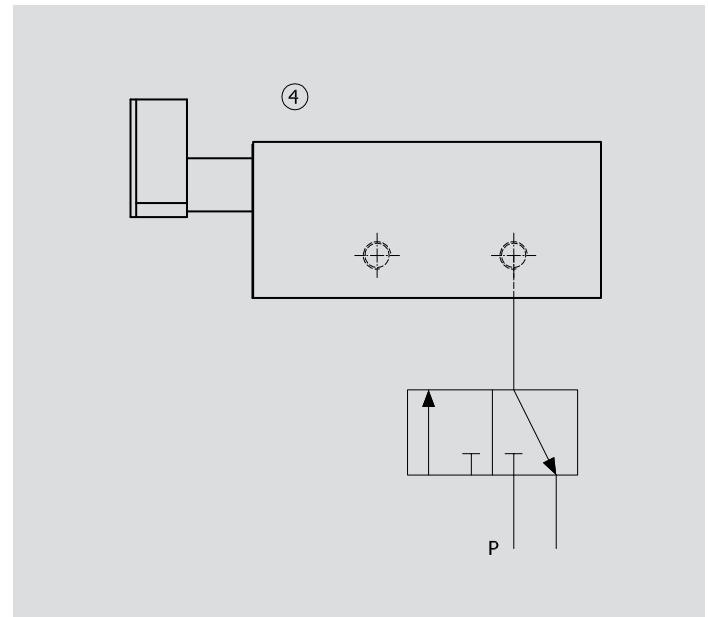
- Eckdämpfer in Grundstellung.
- *Angle damper in its initial position.*



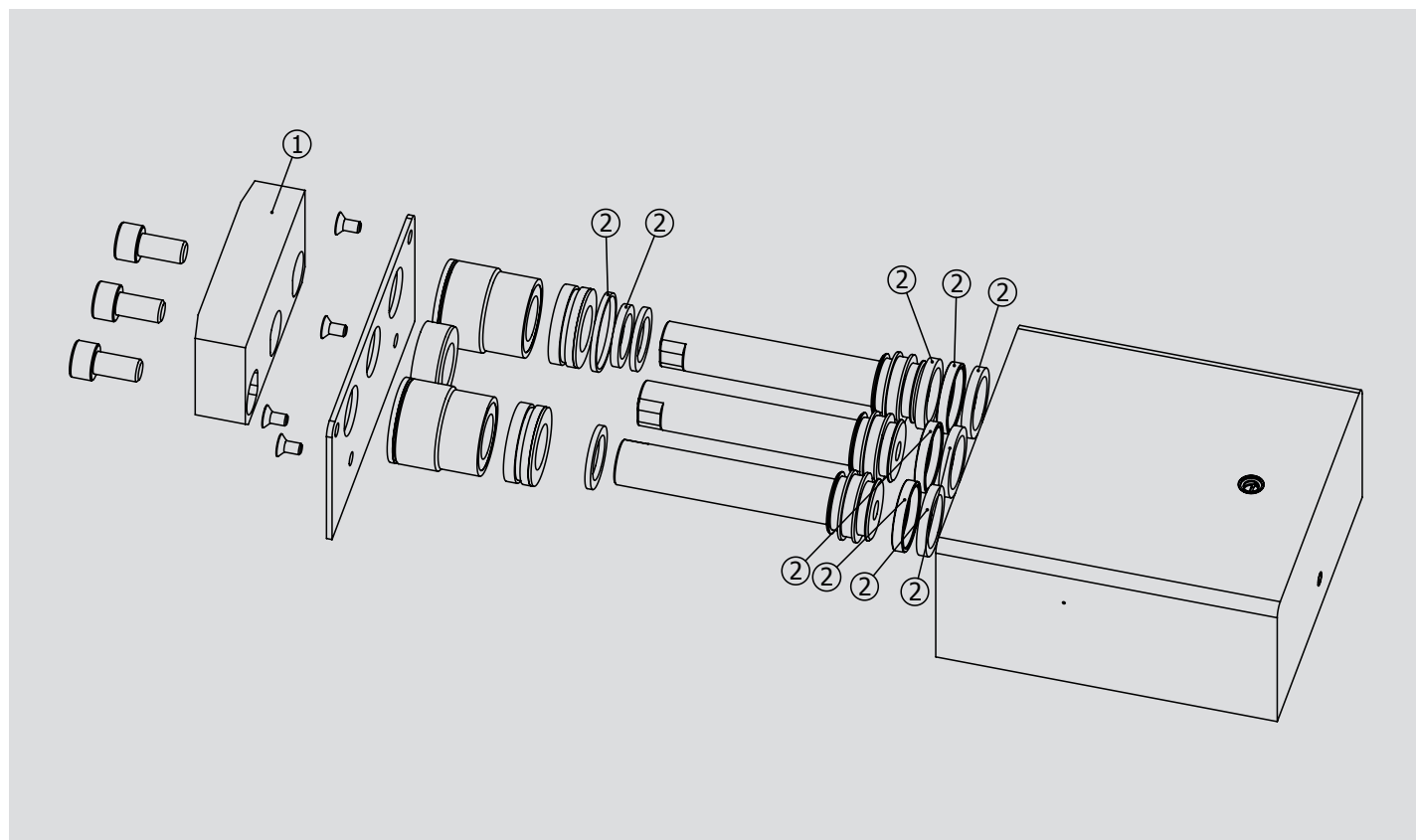
- Eckdämpfer hat Werkstückträger gestoppt.
- *Angle damper has stopped the pallet.*



- Schalten eines 3/2 Wegeventils auf Durchfluss.
- Luft an den Luftanschluss.
- Anschlag fährt aus.
- *3/2 directional control valve is switched to flow.*
- *Air connection is pressurized.*
- *Stop plate returns into its initial position.*



- Schalten des Ventils auf Abluft.
- Eckdämpfer ist drucklos.
- Eckdämpfer ist wieder in der Ausgangsposition (Bild 1).
- *Valve is switched to exhaust air.*
- *Angle damper is depressurized.*
- *Angle damper is back in its initial position (picture 1).*



Pos-Nr.	Menge	Bestell-Nr.	Ersatzteil	Bestandteile Ersatzteil/Produktvariante	Menge je Dichtsatz
1	1	45000426	Stahlanschlag*	für DBSQ-400 mit Kolbenstange Ø 16	
1	1	45001110	Stahlanschlag*	für DBSQ-400 mit Kolbenstange Schlüssel­fläche 14,5	
2	1	44000069	Dichtsatz	O-Ring 25 x 1,5	1
				Kolbenführungsring	3
				Lippendichtung Ø 25	3
				Lippendichtung Ø 16	1

\* Beim Austausch des Anschlags bitte die Befestigungsschrauben mit Loctite 243 sichern.

Item	Quantity	Order-no.	Spare part	Elements of spare part/product version	Quantity per seal repair kit
1	1	45000426	Steel stop*	for DBSQ-400 with piston rod Ø 16	
1	1	45001110	Steel stop*	for DBSQ-400 with piston rod valve flat 14.5	
2	1	44000069	Seal repair kit	O-Ring 25 x 1.5	1
				Piston ring guide	3
				Lip seal Ø 25	3
				Lip seal Ø 16	1

\* When exchanging the stop, please make sure to secure the mounting screws with Loctite 243.

Für Reparaturen sind möglicherweise Sondervorrichtungen erforderlich – bitte sprechen Sie uns an.  
Special fixtures may be required for some repair or maintenance work – please contact us.

## **Wörner Automatisierungstechnik GmbH**

Rechbergstraße 50  
73770 Denkendorf  
Germany

Tel. +49 711 601 609 - 0  
Fax +49 711 601 609 - 10

[sales@woerner-gmbh.com](mailto:sales@woerner-gmbh.com)  
[www.woerner-gmbh.com](http://www.woerner-gmbh.com)