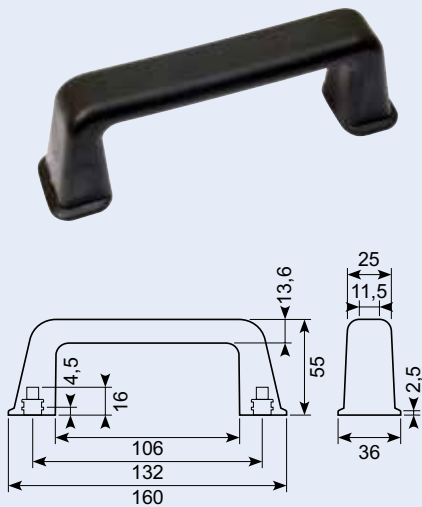


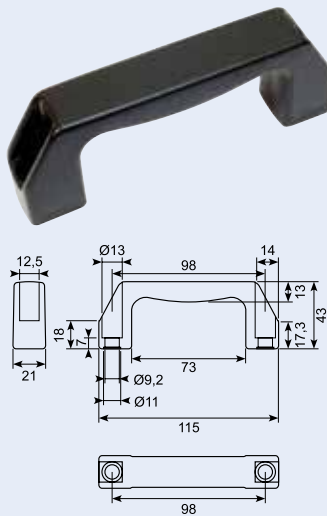
18.75132B

Greb sort. Polypropylene. M8 indv. gevind.



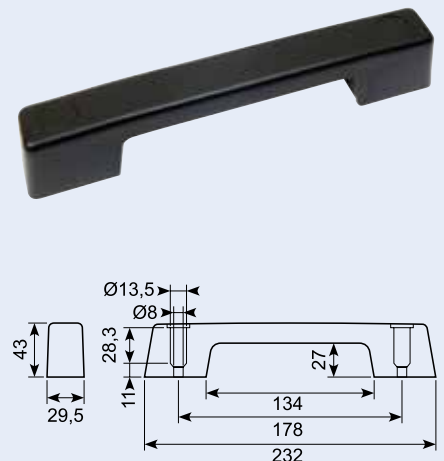
18.75098 **

Greb sort. ABS. Ø13 / Ø9.2.



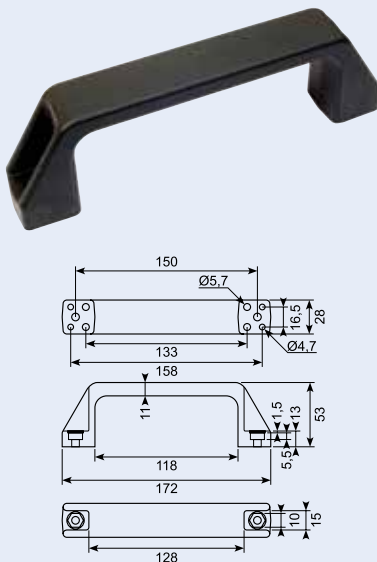
18.75178

Greb 178mm sort Heavy Duty. ABS med dækknap.



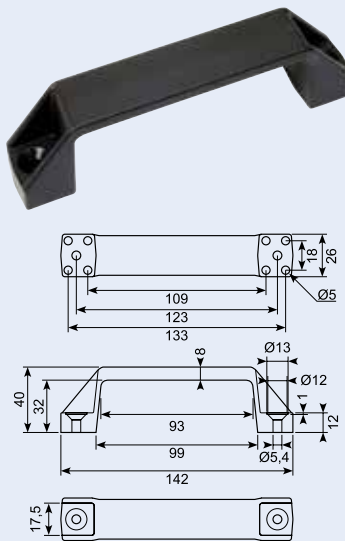
18.75150B **

Greb sort. Nylon. Indvendig montering.



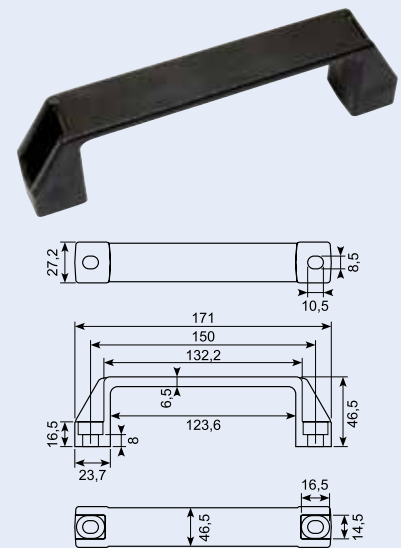
18.75123 **

Greb 123mm sort. Nylon. Tkl M5 uskrue. Front montering.



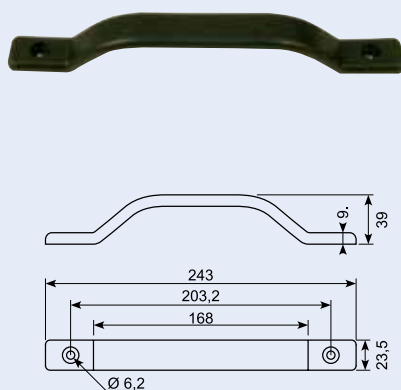
18.75150 **

Greb sort. Nylon. Oval hul. Greb sort. Nylon. Oval hul. Front montering.



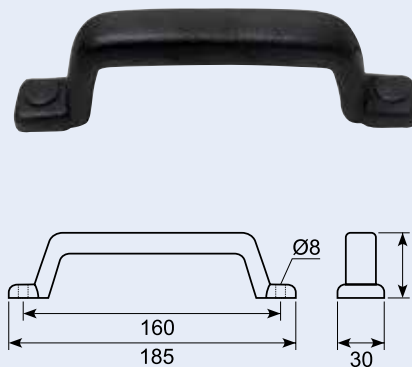
54.830100J

Plastikgreb, sort. Hulafstand 203 mm.
Pull handle plastic, black. Distance between holes 203 mm.



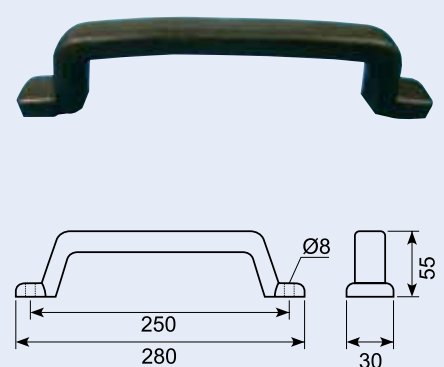
54.830200J

Bøjlegreb. Blød sort PVC med stålindlæg.
Monteret fra forsiden med skjulte skrue.
Stålindlæg.
Soft PVC handle with steel core.



54.830210J

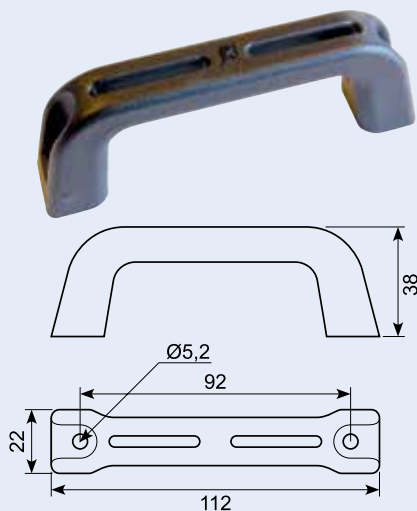
Bøjlegreb - blød sort PVC. Med stålindlæg.
Monteret fra forsiden.
Soft PVC handle with steel core 11"



18.426652 **

Bøjlegreb - sort kunststof.

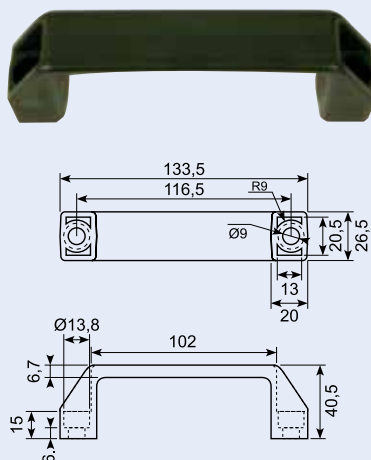
Pull handle - black synthetic material.



23.2362J

Bøjlegreb - sort kunststof. Monteret fra forsiden.

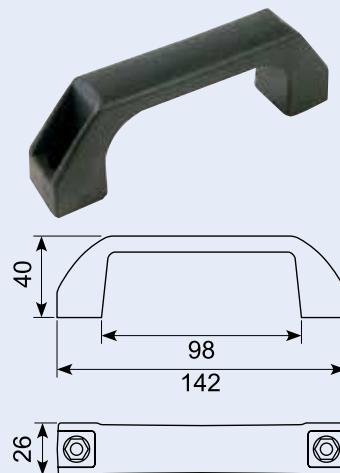
Pull handle - black synthetic. Mounted from the front.



23.2201

Bøjlegreb - sort kunststof. Monteret fra forsiden.

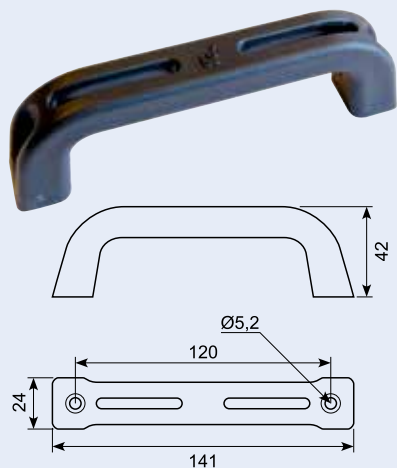
Pull handle - black synthetic material. Mounted from the front.



18.422652 **

Bøjlegreb - sort kunststof. 145 mm.

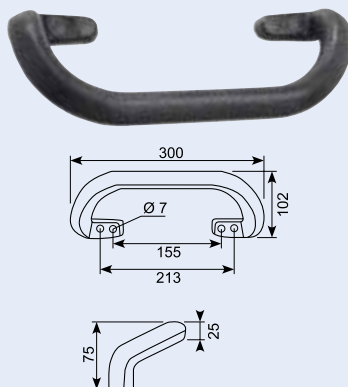
Pull handle - black synthetic material. 145 mm.



23.230 **

Forsat bøjlegreb - sort kunststof. Med stålindlæg, mont. fra forsiden med skjulte skruer.

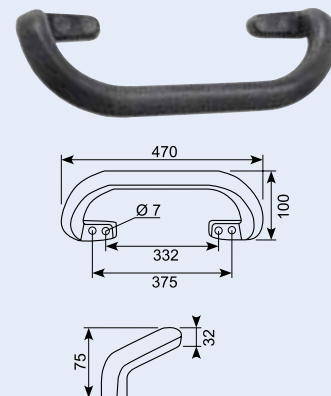
Foamed steel-cored grab rail. Black polyurethane, mounted from the front with concealed screws.



23.231 * **

Forsat bøjlegreb - sort kunststof. Med stålindlæg, mont. fra forsiden med skjulte skruer.

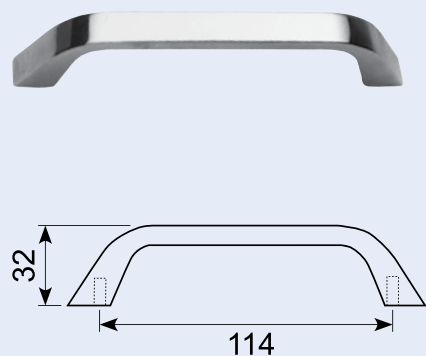
Foamed steel-cored grab rail. Black polyurethane, mounted from the front with concealed screws.



23.207K

Bøjlegreb - krom. Monteret fra bagsiden.

Grab handle - chrome. Mounted from the back.



23.232

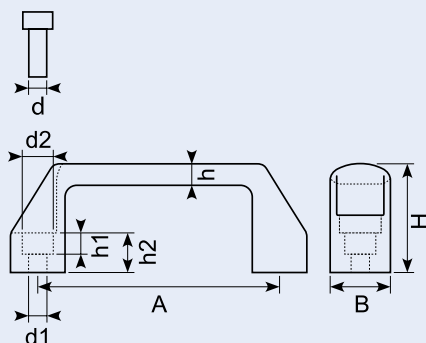
Bøjlegreb - sortlakeret aluminium. Monteret fra forsiden.

Grab rail - black powder-coated. Mounted from the front.



Håndtag / Handle

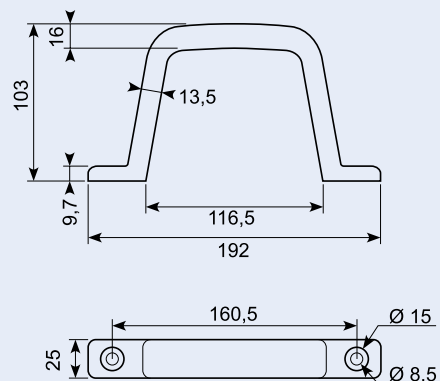
Sort aluminium.
Black aluminium.



| Vare nr. Part no. | A mm | d mm | d1 mm | d2 mm | h1 mm | h2 mm | B mm | H mm | h mm |
|----------------------|------|------|-------|-------|-------|-------|------|------|------|
| 18.7407230 | 90 | M6 | Ø6,5 | 12 | 7 | 12 | 20 | 36 | 6 |
| 18.7407340 | 120 | M8 | Ø8,5 | 15 | 9 | 15 | 26 | 40 | 7 |
| 18.7407540 | 180 | M8 | Ø8,5 | 15 | 9 | 18 | 28 | 50 | 8 |

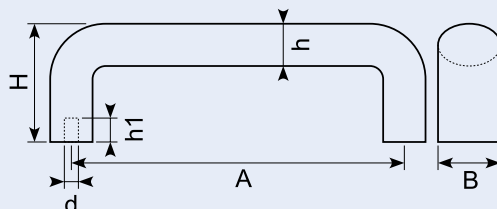
54.830215J

Bøjlegreb sort TPE. 160 mm center indv.
Højde 82.5 mm.



Håndtag / Handle

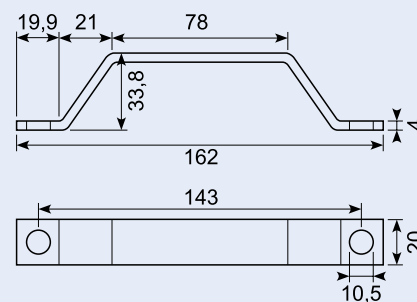
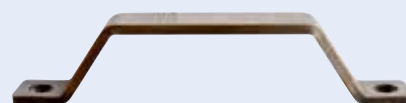
Sort bakelit.
Black bakelite.



| Vare nr. Part no. | A mm | H mm | d mm | h1 mm | B mm | h mm |
|----------------------|------|------|------|-------|------|------|
| 18.7411230 | 90 | 50 | M6 | 14 | 28 | 18 |
| 18.7411340 | 120 | 60 | M8 | 16 | 28 | 20 |
| 18.7411540 | 180 | 60 | M8 | 16 | 28 | 20 |
| 18.7411740 | 240 | 60 | M8 | 16 | 28 | 20 |

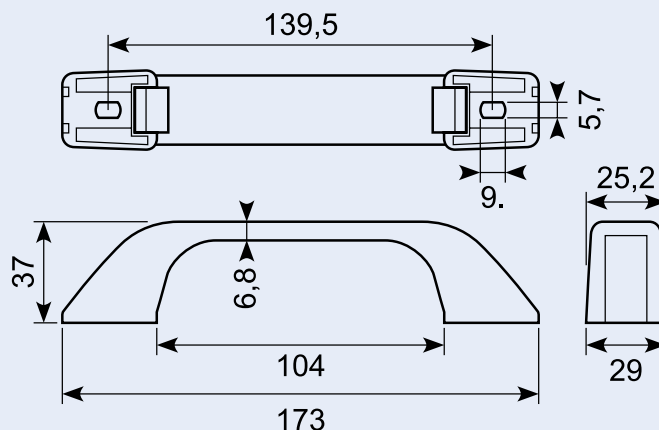
50.13074-2

Rustfri håndtag.



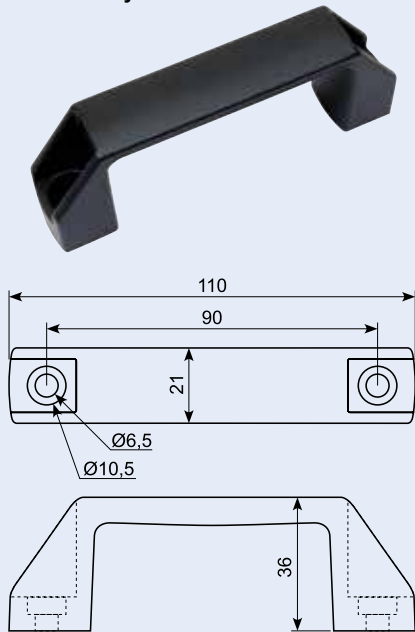
23.220J

Bøjlegreb 173 mm sortsort.
Center 139.5 mm udv.173 indv 104
Højde 37 mm.



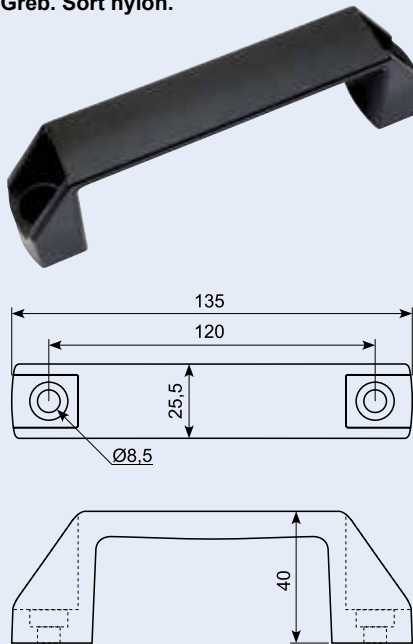
18.75090

Greb. Sort nylon.



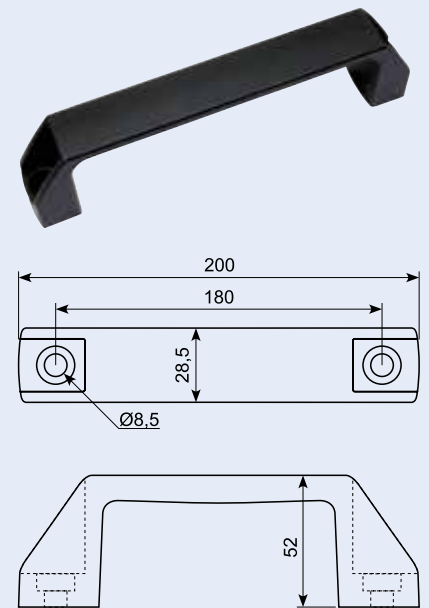
18.75120

Greb. Sort nylon.



18.75180

Greb. Sort nylon.



23.224

Bøjlegreb - forkromet. Monteret fra forsiden. Hulafstand: 168 mm. Højde: 45 mm. Længde: 190 mm. Ø: 6 mm.

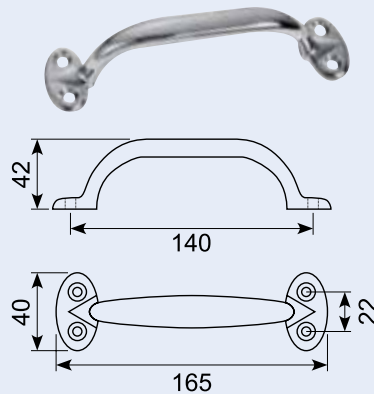
Grab handle - chrome. Mounted from the front.



23.216

Bøjlegreb - forkromet. Monteret fra forsiden.

Grab handle - chrome-plated. Mounted from the front.



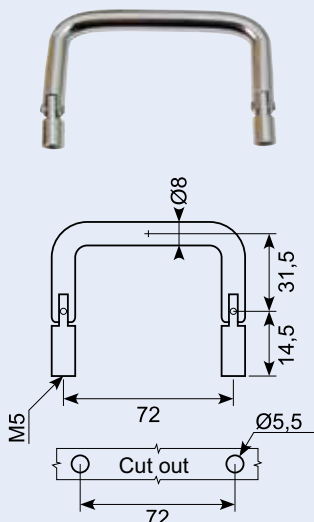
50.13998X

Håndtag AISI 316
Totallængde: 57 x 22 mm. Ø 6 mm.
Handle. AISI 316.



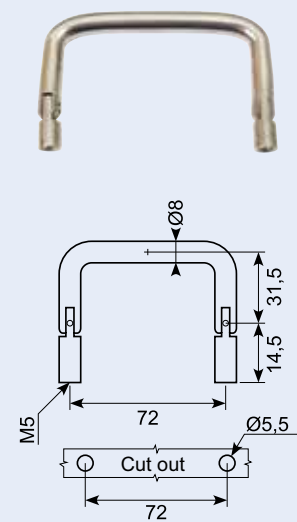
18.75072SS**

Greb 72mm stainless. Højde 14.5 + 31.5mm indv. montage M5 svingbar.



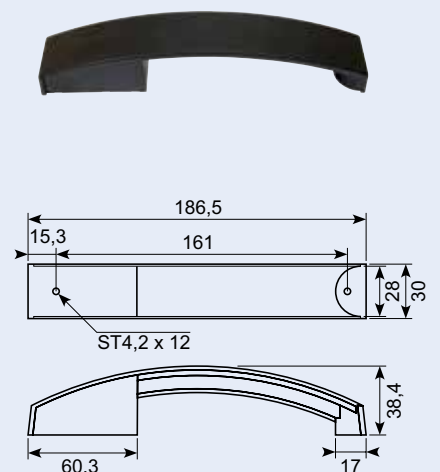
18.75072

Greb 72mm chrome Højde 14.5+31.5mm indv. montage M5 svingbar.



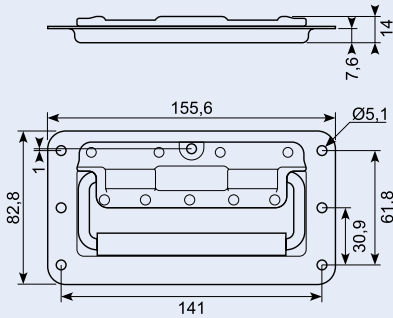
18.75161

Greb 161mm sort PVC H=38.4mm B=30mm indv. montage 4.2x12mm.



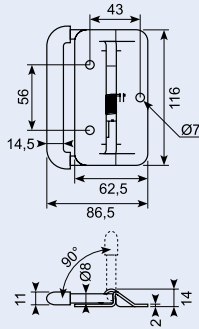
18.635

Kuffertgreb i skål. Med fjeder og gummigreb. Sort.



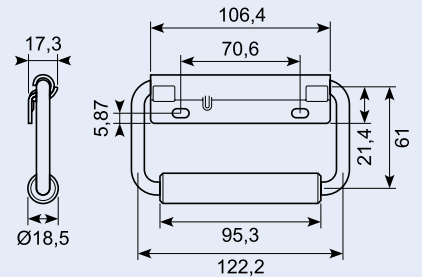
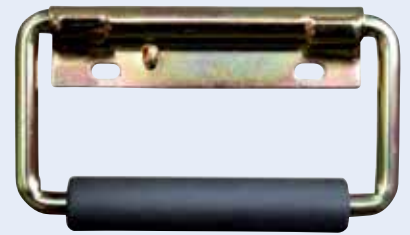
18.636

Kuffertgreb, Aluminium. Med fjeder plast greb.



18.639J

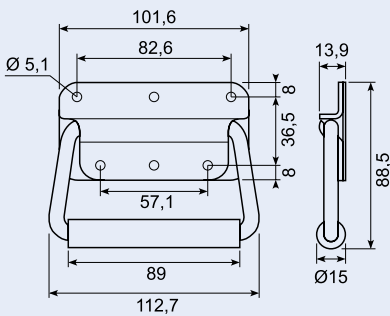
Kuffertgreb, galvaniseret. Med fjeder blødt greb.



18.637

Håndtag - fjederbelastet - 110 mm. Galvaniseret med plastovertrukket greb og stor base.

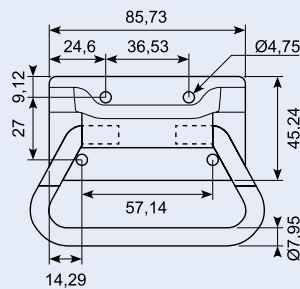
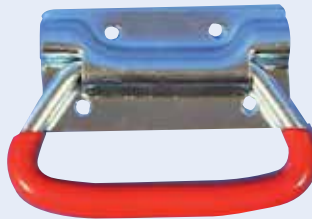
Handle, spring-loaded, 110 mm - zinc-plated with plastic-coated handle and large base.



18.638J

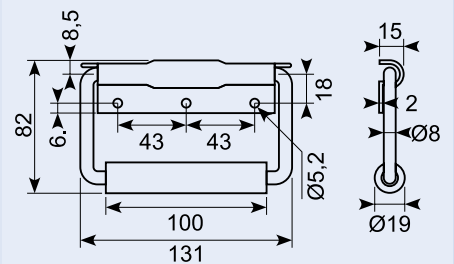
Kuffertgreb. PVC-overtrukket bøjle. Galvaniseret

Trunck handle, zinc-plated, with red PVC cover



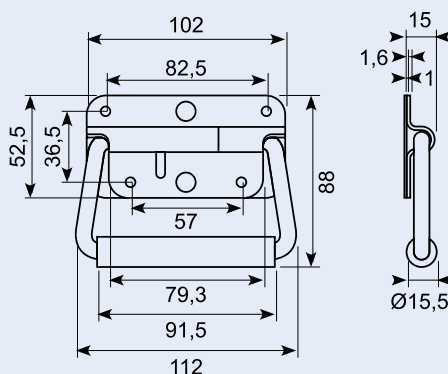
18.634

Kuffertgreb rustfri. Med fjeder gummi greb.



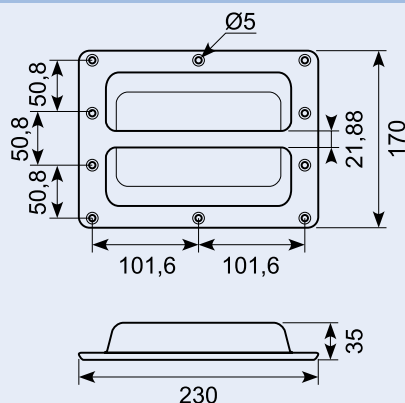
18.637J **

Håndtag, fjederbelastet, med. påskruningsflange.



23.249JX

Indbygningshåndtag. Med stålindlæg
mønstret overflade. Drilled Ø5.2 holes.



23.251J

El-forzinket skålgreb. Porthåndtag. 200 x
90 mm. Dybde 24 mm.

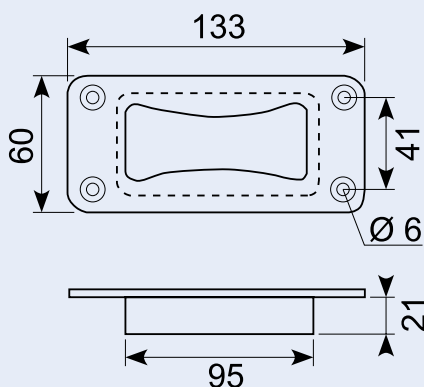
Aluminium step, high-polished front.



23.250

Indbygningshåndtag Sort kunststof.
Monteret fra forsiden.

Double-sided flush-fit grab handle. Black
synthetic material.



Gasfjedre / Gas springs

Se også vores udvalg af kvalitetsgasfjedre fra Bansbach.

See our range of quality gas springs from Bansbach.

Bansbach
easylift



Kontakt os på tlf.: +45 75 88 21 22 eller mail: sindby@sindby.dk

Contact us by phone: +45 75 88 21 22 or mail: sindby@sindby.dk