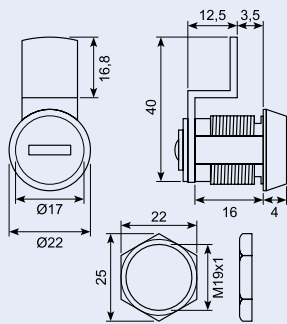


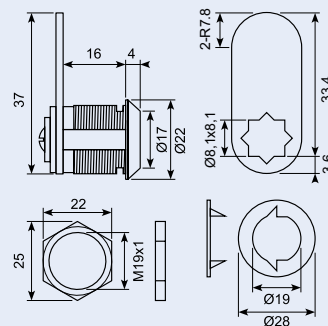
## 16.401X-3.5

**Kabinetlåse. (Skaffevarer min. 2.000 stk.)**  
**Med 200 forskellige nøglekoder**  
 Cabinet lock. (On demand min. 2.000 pcs.)



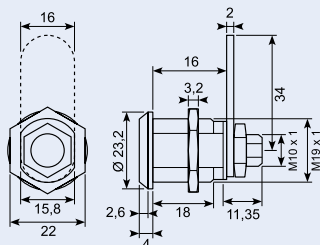
## 16.401X-16

**Kabinetlåse. (Skaffevarer min. 2.000 stk.)**  
**Med 200 forskellige nøglekoder**  
 Cabinet lock. (On demand min. 2.000 pcs.)



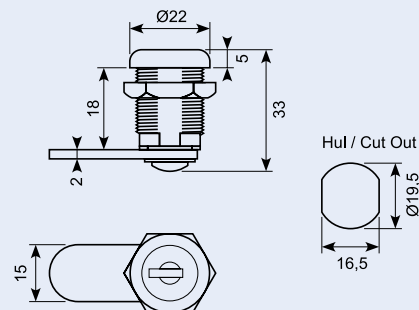
## 16.401

**Kabinetlåse med flad tunge. 2 nøgler og endemøtrik. 200 nøglekombinationer. (Alternativ 16.401X-18).**  
 Alloy cam lock. Flat tongue. 2 keys and end nut. 200 combinations. (Alternative 16.401X-18).



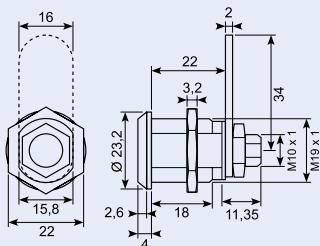
## 16.401X-18

**Kabinetlåse med flad tunge. (Skaffevarer. "Koder undersøges")**  
**Forskellige nøglekoder.**  
 Cabinet lock. Flat tongue. (On demand. "codes to be examined").



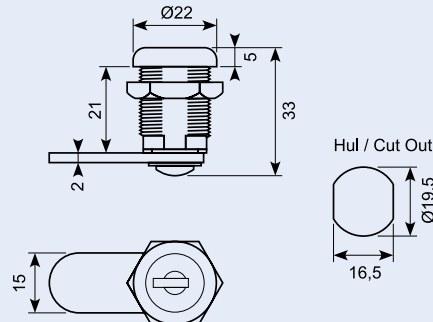
## 16.403

**Kabinetlåse med flad tunge. 2 nøgler og endemøtrik. 200 nøglekombinationer. (Alternativ 16.403X-21).**  
 Alloy cam lock. Flat tongue. 2 keys and end nut. 200 combinations. (Alternative 16.401X-21).



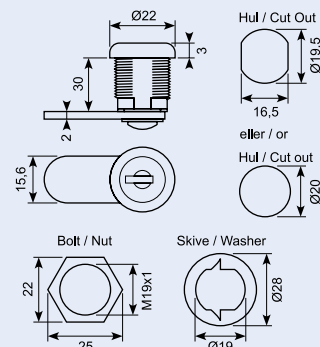
## 16.403X-21

**Kabinetlåse med flad tunge. Forskellige nøglekombinationer. (Skaffevarer. "Koder undersøges").**  
 Cabinet lock. Flat tongue. (On demand. "codes to be examined").



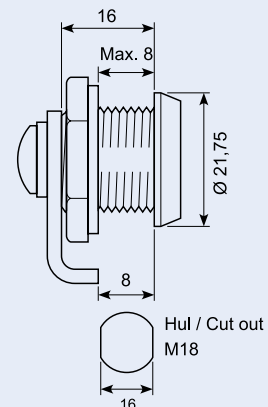
## 16.405X-30

**Kabinetlåse med flad tunge. 180 låsekombinationer.**  
 Cabinet lock. Flat tongue. 180 key combinations.



## 50.DL2130-2K

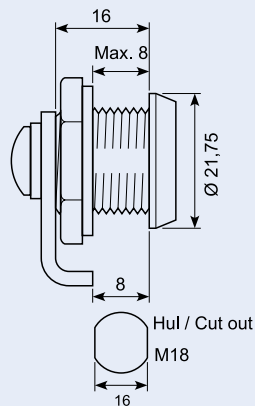
**Nøglekit med cylinder, nøgle og cam.**  
 Key cylinder kit, keys and cam.



## 50.DL2130-2K

Nøglekit til lås 50.DL2050. rustfri cylinder. 2 nøgler.

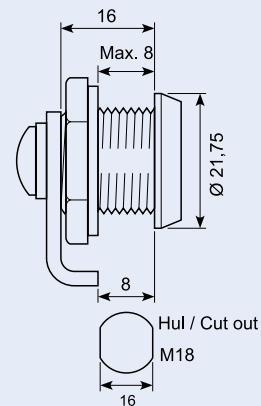
Key cylinder kit for lock 50.DL2050, stainless cylinder, 2 keys.



## 50.DL2130-2KX

Nøglekit til lås 50.DL2050. rustfri cylinder. 2 nøgler. (Enslukkende)

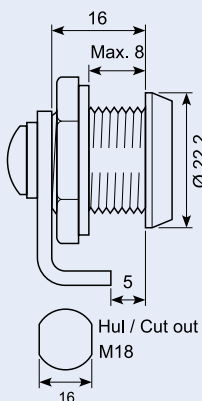
Key cylinder kit for lock 50.DL2050, stainless cylinder, 2 keys. (Closes alike)



## 50.DL2050-2K

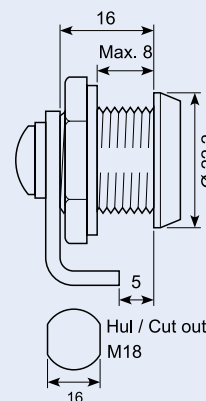
Nøglekit til lås 50.DL2050. rustfri cylinder. 2 nøgler.

Key cylinder kit for lock 50.DL2050, stainless cylinder, 2 keys.



## 50.DL2050-2KX

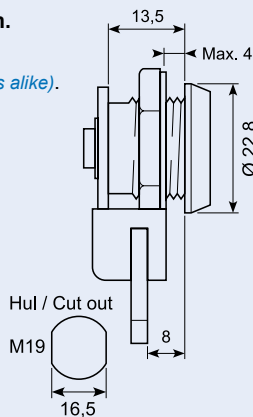
Løs nøglekit til 50.DL2050. Låsecylinder+2 nøgler enslukkende (Samme cylinder som 2130+2140)



## 50.DL2160-2KX

Nøglekit med nøgler cylinder og cam. (Enslukkende).

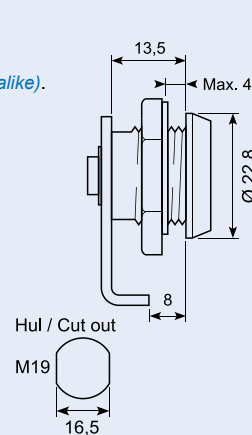
Key cylinder with keys and cam. (Closes alike).



## 50.DL2200-2KX

Nøglekit med nøgler cylinder og cam. (Enslukkende).

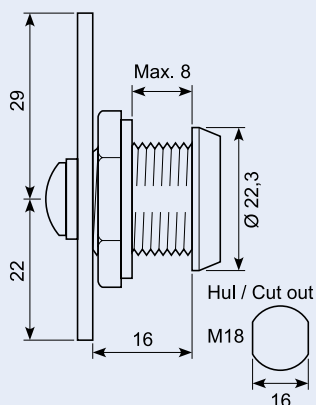
Key cylinder with keys and cam. (Closes alike).



## 50.DL2140K

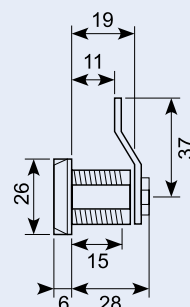
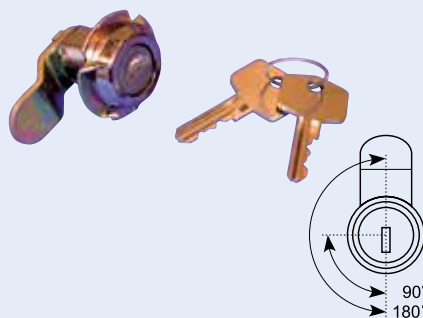
Nøglekit til 50.DL2140. Cylinder og 2 nøgler.

Key set for 50.DL2140. Lock cylinder and 2 keys.



## 16.362S

Handskerumslås. Compartment lock.



# Kabinet- og handskerumslåse / Compartment locks

## 50.DL2120-2KX

Nøglekit cylinder+nøgle+cam.  
Enslukkende kode. Forkrøbbet tunge.



## 50.DL2120-2K

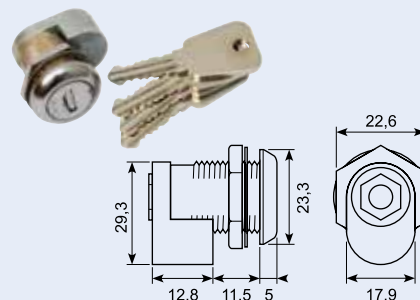
Nøglekit cylinder+nøgle+cam. Forkrøbbet tunge.



## 15.537J-5

Låsecylinder inkl. 4 nøgler. (10 ens koder x 250 kombinationer. Skaffevare min. 2.500 stk.).

Lock cylinder with 4 keys. (10 codes alike x 250 combinations. On demand min. 2.500 pcs.).



## 50.DL2600-2K \*\*

Nøglekit nøgler+cylinder+cam.  
Forskellige nøglekoder.



## 50.DL2600-2KX

Enslukkende.



## Kvartomdrejningslås med cylinder / Quarter Turn with Cylinder

Hus: Forkromet eller sortmalet

Møtrik: Støbt zink, galvaniseret

Tunge: Stål, galvaniseret

Muligheder

Tunger: Side 48 - 49

XXX = uden tunge

Housing: Chrome plated or black coated

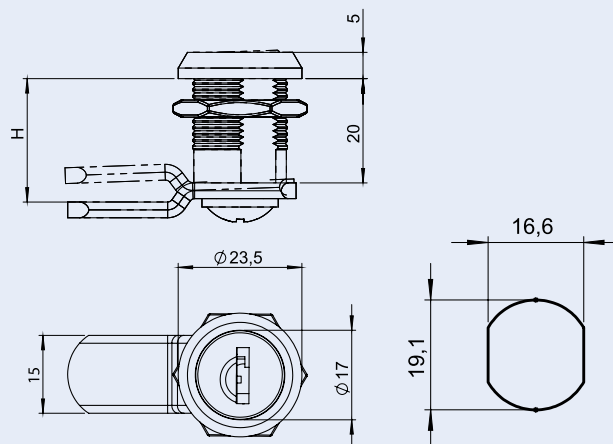
Nut: Zinc die, zinc plated

Cam: Steel, zinc plated

Options

Cams: Page 48 - 49

XXX = without cam



Kvartomdrejningslås med cylinder GH = 20

Quarter Turn with Cylinder GH = 20

Uden tunge / Without cam

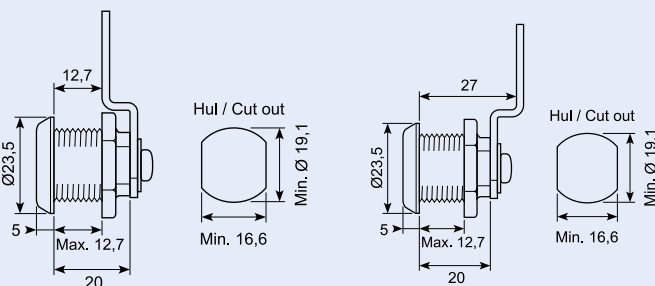
|   | Forkromet<br>Chrome Plated | Sortmalet<br>Black Coated |
|---|----------------------------|---------------------------|
| Nøglekode / Keyed 3333  | 56.1004-910-XXX *          | 56.1004-920-XXX *         |
| Enslukkende / Keyed Same  | 56.1004-917-XXX *          | 56.1004-927-XXX *         |
| Forskellige koder med hovednøgle<br>Keyed Differ with Master System | 56.1004-918-XXX *          | 56.1004-928-XXX *         |

Du kan vælge XXX-delen fra den første tabel på tungsiderne.

You may choose the XXX part from the first table of cam pages.

Med tunge / With cam

|            | Forkromet<br>Chrome Plated | Højde<br>Height |
|------------|----------------------------|-----------------|
| Keyed 3333 | 56.1004-910-512.7          | H = 12,7        |
| Keyed 3333 | 56.1004-910-527            | H = 27          |



## Nylon omdrejningslås med cylinder / Nylon Quarter Turn with Cylinder

**Hus:** Polyamid (PA6 GFR30), sort trykstøbt zink, forkromet eller sortmalet

**Møtrik:** Plast eller trykstøbt zink, galvaniseret

**Tunge:** Plast eller trykstøbt zink, galvaniseret

**Muligheder**

**Tunger:** Side 48 - 49

**XXX = uden tunge**

Housing: Polyamide (PA6 GFR30), black Zinc Die, Chrome plated or Black coated

Nut: Plastic or zinc Die, zinc plated

Cam: Plastic or zinc Die, zinc plated

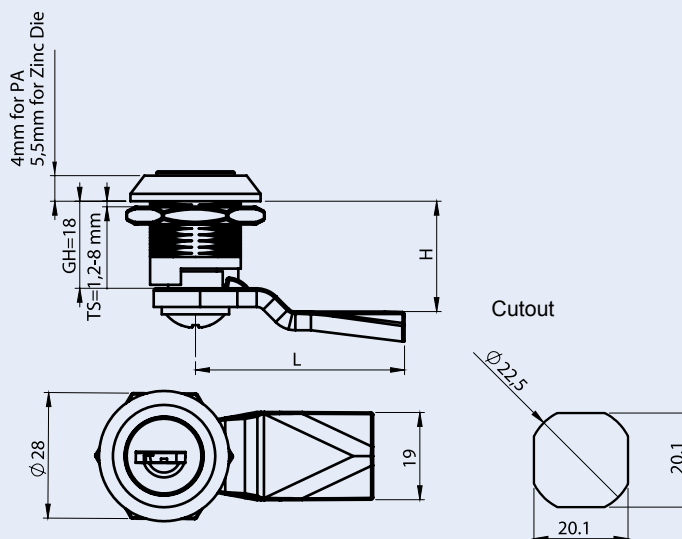
Options

Cams: Page 48 - 49

XXX = without cam



PA6 = Nylon GFR30



### Nylon omdrejningslås med cylinder / Nylon Quarter Turn with Cylinder GH=18

|  | PA                | Støbt zink / Zinc die<br>Forkromet / Chrome Plated | Støbt zink / Zinc die<br>Sortmalet / Black Coated |
|--|-------------------|--|---|
| Nøglekode / Keyed 3333   | 56.1001-900-XXX   | 56.1011-910-XXX *                                  | 56.1011-920-XXX *                                 |
| Enslukkende / Keyed Same   | 56.1001-907-XXX * | 56.1011-917-XXX *                                  | 56.1011-927-XXX *                                 |
| Forskellige koder / Keyed Differ                                 | 56.1001-909-XXX   | 56.1011-919-XXX *                                  | 56.1011-929-XXX *                                 |
| Forskellige koder med hovednøgle<br>Keyed Differ with Master Key | 56.1001-908-XXX * | 56.1011-918-XXX *                                  | 56.1011-928-XXX *                                 |

Du kan vælge XXX-delen fra den første tabel på tungesiderne.

You may choose the XXX part from the first table of cam pages.

## Mini kvartomdrejningslås med cylinder / Mini Quarter Turn with Cylinder

**Hus:** Trykstøbt zink, sortmalet eller forkromet

**Indlæg:** Trykstøbt zink, sortmalet eller forkromet

**Møtrik:** Trykstøbt, galvaniseret

**Tunge:** Stål, galvaniseret

**Muligheder**

**Tunger:** Side 48 - 49

Housing: Zinc Die, Black coated or Chrome plated

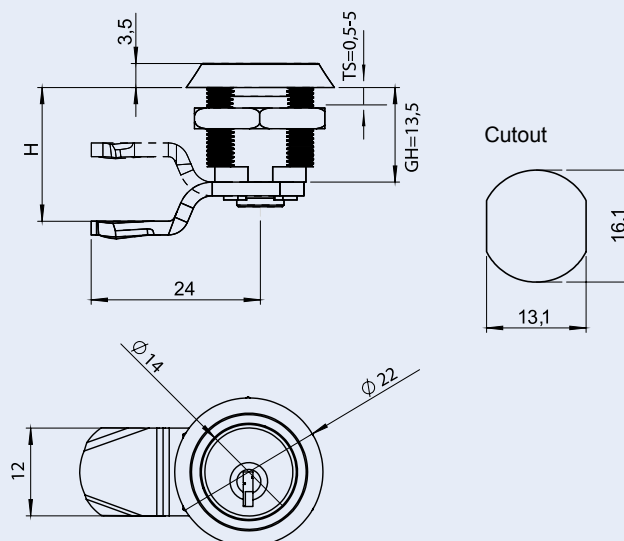
Insert: Zinc Die, Black coated or chrome plated

Nut: Zinc Die, zinc plated

Cam: Steel, zinc plated

Options

Cams: Page 48 - 49



### Mini kvartomdrejningslås med cylinder / Mini Quarter Turn with Cylinder GH=13,5

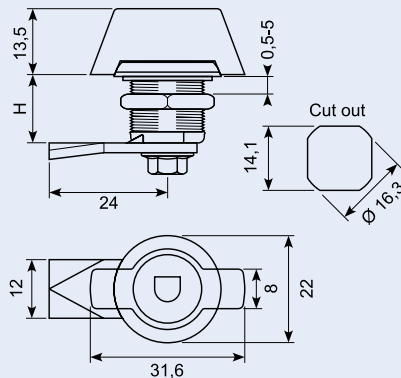
|                                  | Chrome Plated     | Black Coated      |
|----------------------------------|-------------------|-------------------|
| Nøglekode / Keyed 2222           | 56.1890-910-XXX   | 56.1825-301-XXX * |
| Forskellige koder / Keyed Differ | 56.1890-919-XXX * | 56.1825-303-XXX * |

Du kan vælge XXX-delen fra den første tabel på tungesiderne.

You may choose the XXX part from the first table of cam pages.

## T-greb / T-handle

Type A



XXX = uden tunge  
Tunger: Side 48 - 49

XXX = without cam  
Cams: Page 48 - 49

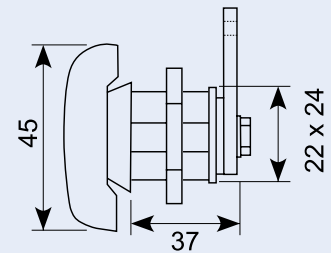
|                                | Forkromet / Chrome Plated | Sortmalet / Black Coated |
|--------------------------------|---------------------------|--------------------------|
| Uden cylinder / Without Barrel | 56.1014-210-XXX           | 56.1014-220-XXX          |
| Nøglekode / Keyed 2222         | 56.1014-910-XXX           | 56.1014-920-XXX          |
|                                | 56.1014-910-602 H=13,5    | 56.1014-220-602 H=13,5   |
|                                |                           | 56.1014-920-602 H=13,5   |

Du kan vælge XXX-delen fra den første tabel på tungsiderne.  
You may choose the XXX part from the first table of cam pages.

## 11.240

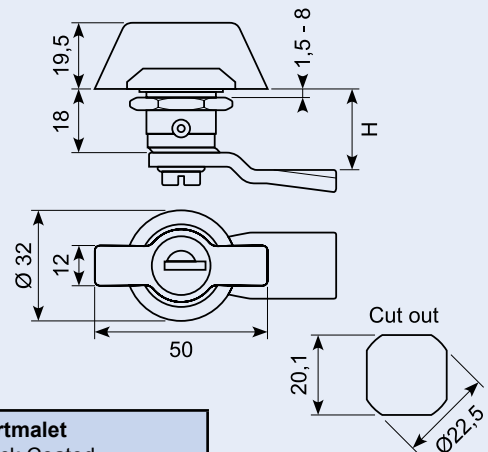
T-greb mini med lås. Alloy-krom. Leveres med 2 nøgler.

Mini T-handle with locking. Alloy-chrome. Incl. 2 keys.



Rotation: 180°

## T-greb / T-handle



XXX = uden tunge  
Tunger: Side 48 - 49

XXX = without cam  
Cams: Page 48 - 49

|                          | PA på støbt zink<br>PA over Zinc Die | Forkromet<br>Chrome Plated | Sortmalet<br>Black Coated |
|--------------------------|--------------------------------------|----------------------------|---------------------------|
| Ikke-låsende / Unlocking | 56.1015-100-XXX                      | 56.1015-210-XXX            | 56.1015-220-XXX           |
| Nøglekode / Keyed 3333   | 56.1015-900-XXX                      | 56.1015-910-XXX            | 56.1015-920-XXX           |
|                          | 56.1015-100-222 H=22                 | 56.1015-910-218 H=18       | 56.1015-220-224 H=24      |
|                          | 56.1015-900-218 H=18                 |                            | 56.1015-920-224 H=24      |
|                          | 56.1015-900-222 H=22                 |                            |                           |

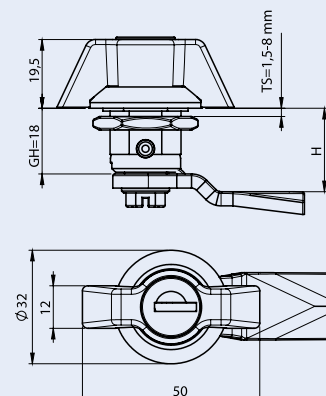
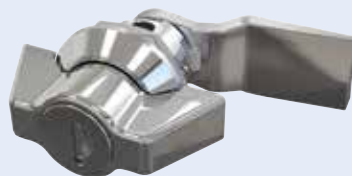
Du kan vælge XXX-delen fra den første tabel på tungsiderne.  
You may choose the XXX part from the first table of cam pages.

## T-greb / T-handle

Hus og indlæg: Rustfrit stål, AISI 316

Tunge: Rustfrit stål, AISI 316

Housing and Insert: Stainless Steel, AISI 316  
Cam: Stainless Steel, AISI 304



XXX = uden tunge  
Rustfrie tunger: Side 49

XXX = without cam  
Stainless cams: Page 49

|                            | Varenummer / Item Number |
|----------------------------|--------------------------|
| Ikke-låsende / Non-Locking | 56.1515-500-XXX          |
| Nøglekode / Keyed 3333     | 56.1515-503-XXX          |

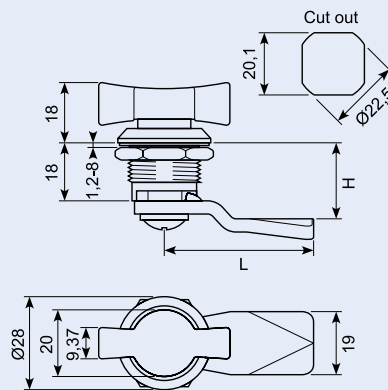


## T-greb / T-handle

PA = Nylon PA6 6FR30



XXX = uden tunge  
 Tunger: Side 48 - 49  
 XXX = without cam  
 Cams: Page 48 - 49

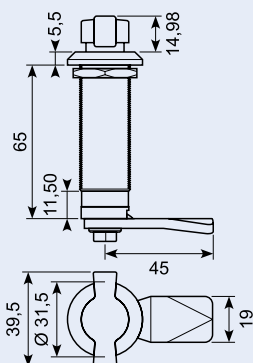


|   |   |   |
|---|---|---|
| <b>Hus: PA</b><br><b>T-greb: PA</b><br>Housing: PA<br>Wing Knob: PA | <b>Hus: PA</b><br><b>T-greb: PA på støbt zink</b><br>Housing: PA<br>Wing Knob: PA over Zinc Die | <b>Hus: sortmalet støbt zink</b><br><b>T-greb: PA på støbt zink</b><br>Housing: Zinc Die, black coated<br>Wing Knob: PA over Zinc Die |
| <b>56.1001-200-XXX</b>  | <b>56.1001-220-XXX *</b><br><b>56.1001-220-226 H=26</b>   | <b>56.1011-320-XXX *</b>  |

Du kan vælge XXX-delen fra den første tabel på tungesiderne.  
 You may choose the XXX part from the first table of cam pages.

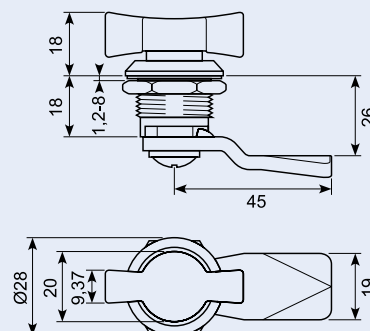
## 56.1126-295-218

Zink hus+ Nylon 1011A T-greb  
 Flad tunge L=45mm  
 Huslængde H/h = 64.5mm



## 56.1001-220-226

Kvartomdrejningslås med T-greb. 45 tunge H26 GH18. 1,2 - 8 mm plade. Nylon PA6 GFR30.  
 Quarter turn lock with t-handle. 45 cam H26 GH18 1.2-8 mm plate. Nylon PA6 GFR30.



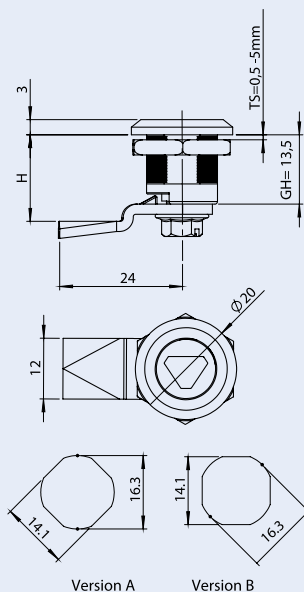
## Kvartomdrejnings-mini-T-greb / Mini Wing Knob Quarter Turn

Hus: Sort trykstøbt zink, forkromet eller sortmalet  
 Indlæg: Sort trykstøbt zink, forkromet eller sortmalet  
 Møtrik: trykstøbt zink, galvaniseret  
 Tunge: Galvaniseret stål

Muligheder  
 Tunger: Side 48 - 49  
 XXX = uden tunge

Housing: Zinc Die, Black coated or Chrome plated  
 Insert: Zinc Die, Black coated or Chrome plated  
 Nut: Zinc Die, zinc plated  
 Cam: Steel, zinc plated

Options  
 Cams: Page 48 - 49  
 XXX = without cam



GH=13,5

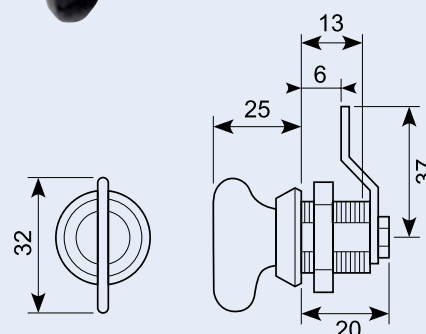
|                  | Chrome Plated     | Black Coated           |
|------------------|-------------------|------------------------|
| Version A Cutout | 56.1825-204-XXX   | 56.1825-304-XXX        |
| Version B Cutout | 56.1824-204-XXX * | 56.1824-304-XXX *      |
|                  |                   | 56.1825-304-602 H=13,5 |

Du kan vælge XXX-delen fra den første tabel på tungesiderne.  
 You may choose the XXX part from the first table of cam pages.

## 16.363

Handskerumslås med rund front og en sortlakeret fast nøgle.

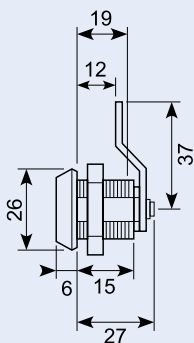
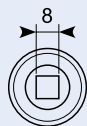
Compartment lock with rounded tongue and black coated fixed key.



## 16.382

**Sortlakeret kabinetlåse med rund front, til 8 mm firkantnøgle.**

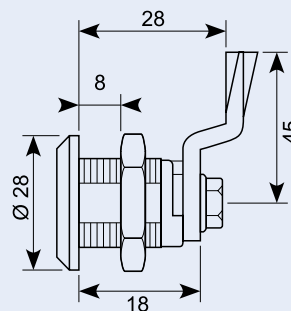
Square-drive lock industrial, black with 8 mm square plug.



## 16.390

**Skabslås med kort hus. Lang tunge. 8 mm firkant.**

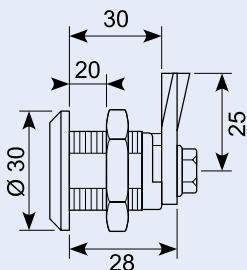
Compartment lock with short house. Long tongue. 8 mm square.



## 16.395

**Skabslås med langt hus. Kort tunge. 8 mm firkant.**

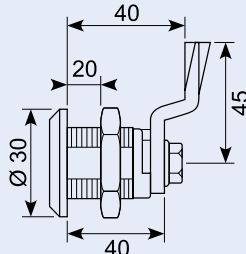
Compartment lock with long house. Short tongue. 8 mm square.



## 16.398

**Skabslås med langt hus. Lang tunge. 8 mm firkant.**

Compartment lock with long house. Long tongue. 8 mm square.



## 50.9785-1

**Kabinetlås 8 mm trekant.**

(Skaffevarer min. 5.000 stk.)

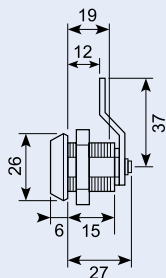
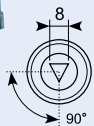
Cabinet spanner lock. 8 mm triangle.  
(On demand min. 5.000 pcs.)



## 16.381

**Kabinetlås med rund front. Sortlakeret til trekantnøgle. 8 mm trekant.**

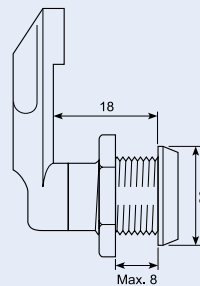
Tri-lock, all-black with triangular plug. 8 mm square.



## 50.13197-4

**Kabinetlås i nylonhus og rustfri tunge. 9 mm trekant. Udgår.**

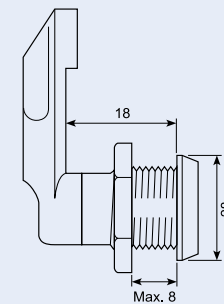
Nylon cabinet lock and stainless tongue. 9 mm triangle.



## 50.13197-4SS

**Rustfri kabinetlås med 9 mm trekant. Udgår.**

Stainless cabinet lock with 9 mm triangle.



## 50.9785-2 \*

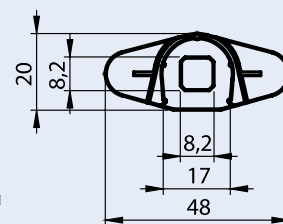
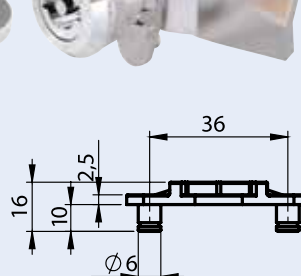
**Kabinetlås spec. trekant. (Skaffevarer min. 5.000 stk.)**

Cabinet lock special triangle. (On demand min. 5.000 pcs.)



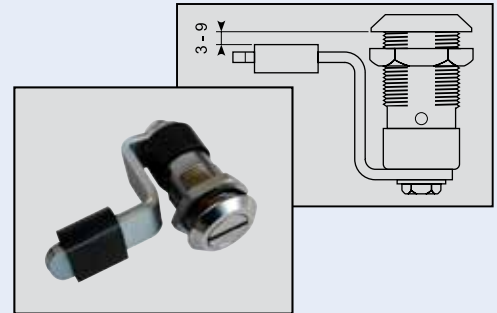
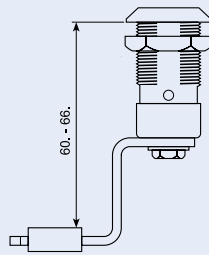
## 56.2900-405

**Cam Adapter. Zinc-die, zinc plated.**



## 16.416

**Kabinetlås til Volvo. 1/4 turn. Turn + pull.**  
 Cabinet lock for Volvo. 1/4 turn. Turn + pull.



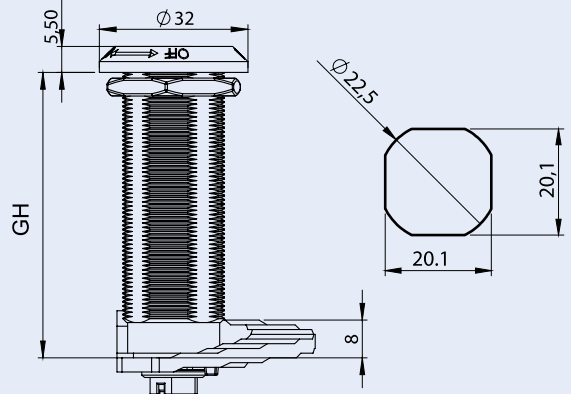
## Trinvis kvartomdrejningslås / Stepped Quarter Turn

**Hus: Støbt zink, forkromet eller sortmalet**  
**Indlæg: Støbt zink, forkromet eller sortmalet**  
**Møtrik: Støbt zink, galvaniseret**

**Muligheder**  
**Nøgler: Side 45 - 47**

Housing: Zinc die, chrome plated or black coated  
 Insert: Zinc die, chrome plated or black coated  
 Nut: Zinc die, zinc plated

Options  
 Keys: Page 45 - 47



|   | Indlægstyper / Insert Types   | GH=30         | GH=40         | GH=50         | GH=60         |
|---|-------------------------------|---------------|---------------|---------------|---------------|
| ⊗ | Dobbelt bit / Double Bit 3 mm | 56.1023-201 * | 56.1024-201 * | 56.1025-201 * | 56.1026-201 * |
| ⊗ | Dobbelt bit / Double Bit 5 mm | 56.1023-202 * | 56.1024-202 * | 56.1025-202 * | 56.1026-202 * |
| △ | Trekantet / Triangular 8 mm   | 56.1023-203 * | 56.1024-203 * | 56.1025-203 * | 56.1026-203 * |
| △ | Trekantet / Triangular 9 mm   | 56.1023-209 * | 56.1024-209 * | 56.1025-209 * | 56.1026-209 * |
| ◊ | Firkantet / Square 7 mm       | 56.1023-204 * | 56.1024-204 * | 56.1025-204 * | 56.1026-204 * |
| ◊ | Firkantet / Square 8 mm       | 56.1023-205 * | 56.1024-205 * | 56.1025-205 * | 56.1026-205 * |
| ⊘ | Kærvet / Slotted              | 56.1023-208 * | 56.1024-208 * | 56.1025-208 * | 56.1026-208 * |
| ⊘ | Østeuropa / Eastern Europe    | 56.1023-210 * | 56.1024-210 * | 56.1025-210 * | 56.1026-210 * |

## Kvartomdrejningslås lang / Quarter Turn Long

**Hus: Støbt zink, forkromet eller sortmalet**  
**Indlæg: Støbt zink, forkromet eller sortmalet**  
**Møtrik: Støbt zink, galvaniseret**

**XXX = uden tunge**

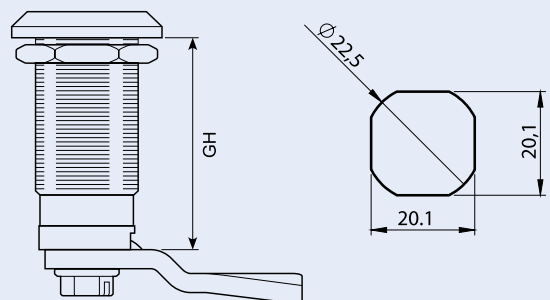
**Muligheder**  
**Tunger: Side 48 - 49. Nøgler: Side 45 - 47**

Housing: Zinc die, chrome plated or black coated  
 Insert: Zinc die, chrome plated or black coated  
 Nut: Zinc die, zinc plated

XXX = without cam

Options

Cams: Page 48 - 49. Keys: Page 45 - 47



|   | Insert types                  | GH=35             | GH=45             | GH=55             | GH=65             |
|---|-------------------------------|-------------------|-------------------|-------------------|-------------------|
| ⊗ | Dobbelt bit / Double Bit 3 mm | 56.1123-201-XXX * | 56.1124-201-XXX * | 56.1125-201-XXX * | 56.1126-201-XXX * |
| ⊗ | Dobbelt bit / Double Bit 5 mm | 56.1123-202-XXX * | 56.1124-202-XXX * | 56.1125-202-XXX * | 56.1126-202-XXX * |
| △ | Trekantet / Triangular 8 mm   | 56.1123-203-XXX * | 56.1124-203-XXX * | 56.1125-203-XXX * | 56.1126-203-XXX * |
| △ | Trekantet / Triangular 9 mm   | 56.1123-209-XXX   | 56.1124-209-XXX   | 56.1125-209-XXX   | 56.1126-209-XXX   |
| ◊ | Firkantet / Square 7 mm       | 56.1123-204-XXX * | 56.1124-204-XXX * | 56.1125-204-XXX * | 56.1126-204-XXX * |
| ◊ | Firkantet / Square 8 mm       | 56.1123-205-XXX   | 56.1124-205-XXX   | 56.1125-205-XXX   | 56.1126-205-XXX   |
| ⊘ | Kærvet / Slotted              | 56.1123-208-XXX * | 56.1124-208-XXX * | 56.1125-208-XXX * | 56.1126-208-XXX * |
| ⊘ | Østeuropa / Eastern Europe    | 56.1123-210-XXX * | 56.1124-210-XXX * | 56.1125-210-XXX * | 56.1126-210-XXX * |

Du kan vælge XXX-delen fra den første tabel på tungesiderne. / You may choose the XXX part from the first table of cam pages.



## Rustfri kvartomdrejningslås / Stainless Quarter Turn

Hus og indlæg: Rustfrit stål, AISI 316

Tunge: Rustfrit stål, AISI 316

XXX = uden tunge

Muligheder

Tunger: Side 48 - 49

Nøgler: Side 45 - 47

Housing and Insert: Stainless Steel, AISI 316

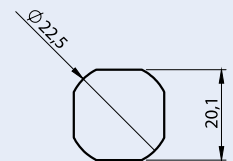
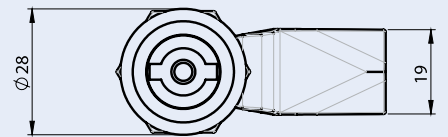
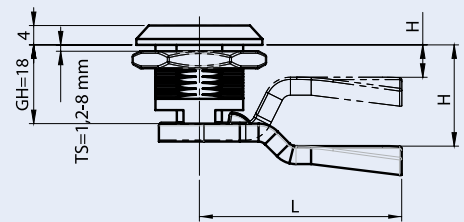
Cam: Stainless Steel, AISI 304

XXX = without cam.

Options

Cams: Page 48 - 49

Keys: Page 45 - 47



GH=18

|   | Indlægstyper / Insert types   | Varenummer / Item Number |
|---|-------------------------------|--------------------------|
| ⊗ | Dobbelt bit / Double Bit 3 mm | 56.1511-001-XXX *        |
| ⊗ | Dobbelt bit / Double Bit 5 mm | 56.1511-002-XXX *        |
| ⊗ | Trekantet / Triangular 8 mm   | 56.1511-003-XXX *        |
| ⊗ | Firkantet / Square 8 mm       | 56.1511-005-XXX *        |
| ⊗ | Kærvet / Slotted              | 56.1511-008-XXX *        |

Du kan vælge XXX-delen fra den første tabel på tungsiderne.

You may choose the XXX part from the first table of cam pages.

|   | Indlægstype / Insert types | Sortmalet / Black Coated | Højde / Height |
|---|----------------------------|--------------------------|----------------|
| ⊗ | Firkantet / Square 8 mm    | 56.1511-005-5226         | H = 26         |

## Kompressionslås / Compression Latch

Housing: Zinc die, chrome plated or black coated

Insert: Zinc die, chrome plated or black coated

Nut: Zinc die, zinc plated

Cam: Plastic or Steel, zinc plated

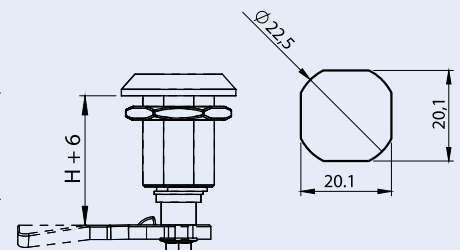
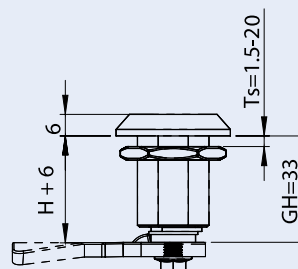
Options

Cams: Page 48 - 49

Tunger: Side 48 - 49

Keys: Page 45 - 47

XXX = uden tunge.



Compression Latch GH=33

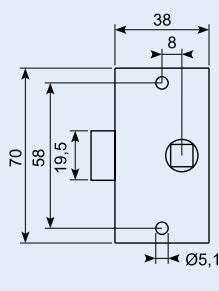
|   | Indlægstyper / Insert types   | Forkromet / Chrome Plated | Sortmalet / Black Coated |
|---|-------------------------------|---------------------------|--------------------------|
| ⊗ | Dobbelt bit / Double Bit 3 mm | 56.1044-201-XXX *         | 56.1044-301-XXX *        |
| ⊗ | Dobbelt bit / Double Bit 5 mm | 56.1044-202-XXX *         | 56.1044-302-XXX *        |
| ⊗ | Trekantet / Triangular 8 mm   | 56.1044-203-XXX           | 56.1044-303-XXX *        |
| ⊗ | Trekantet / Triangular 9 mm   | 56.1044-209-XXX *         | 56.1044-309-XXX *        |
| ⊗ | Firkantet / Square 7 mm       | 56.1044-204-XXX *         | 56.1044-304-XXX *        |
| ⊗ | Firkantet / Square 8 mm       | 56.1044-205-XXX           | 56.1044-305-XXX *        |
| ⊗ | Kærvet / Slotted              | 56.1044-208-XXX *         | 56.1044-308-XXX *        |
| ⊗ | Østeuropa / Eastern Europe    | 56.1044-210-XXX *         | 56.1044-310-XXX *        |

Du kan vælge XXX-delen fra den første tabel på tungsiderne. / You may choose the XXX part from the first table of cam pages.

### 16.111

Rustfri dørlås med 8 mm firkant. Kan skaffes med 14 mm toplængde.

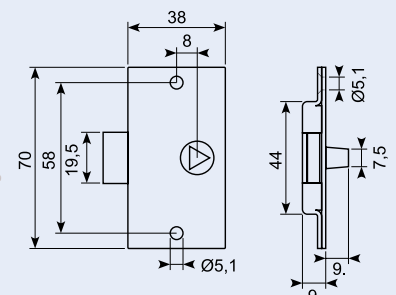
Stainless door lock. Square 8 mm.



### 16.112

Rustfri dørlås med 8 mm trekant.

Stainless door lock. 8 mm triangle.



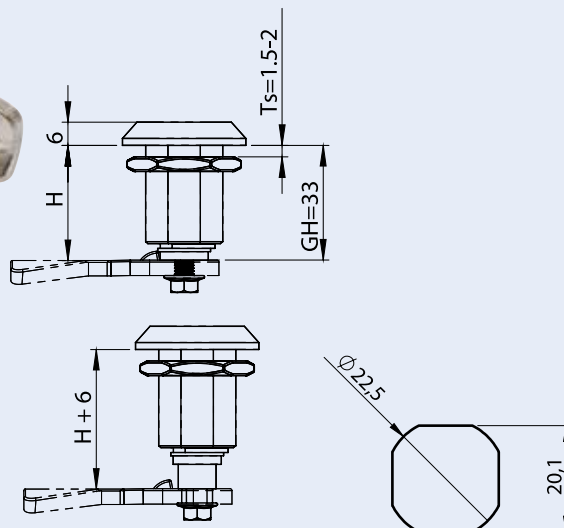
\* Skaffevare / Special order item

## Rustfri kompressionslås / Stainless Compression Latch

Housing and Insert: Stainless Steel, AISI 316  
 Cam: Stainless Steel, AISI 304  
 Anti-vibration Washer: Stainless Steel, AISI 304

Options  
**XXX = uden tunge**  
**Tunger: Side 48 - 49**

XXX = without cam  
 Cams: Page 48 - 49



GH=33

|   | Indlægstype / Insert types    | Varenummer / Item number |
|---|-------------------------------|--------------------------|
| ⊗ | Dobbelt bit / Double Bit 3 mm | 56.1544-001-XXX *        |
| ⊗ | Dobbelt bit / Double Bit 5 mm | 56.1544-002-XXX          |
| ⊠ | Trekantet / Triangular 7 mm   | 56.1544-007-XXX *        |
| ⊠ | Trekantet / Triangular 8 mm   | 56.1544-003-XXX *        |
| ⊠ | Firkantet / Square 8 mm       | 56.1544-005-XXX *        |
| ⊠ | Kærvet / Slotted              | 56.1544-008-XXX *        |

Du kan vælge XXX-delen fra den første tabel på tungesiderne.  
 You may choose the XXX part from the first table of cam pages.

|   | Indlægstype / Insert types | Varenummer / Item number | Højde / Height |
|---|----------------------------|--------------------------|----------------|
| ⊠ | Firkantet / Square 8 mm    | 56.1544-005-5210         | H = 25         |
| ⊠ | Firkantet / Square 8 mm    | 56.1544-005-5216         | H = 31         |
| ⊠ | Firkantet / Square 8 mm    | 56.1544-005-5218         | H = 33         |

Anti-vibrationsspændeskive / Anti-Vibration Washer

| Varenummer / Item number | 56.1544-100 |
|--------------------------|-------------|
|--------------------------|-------------|

## Nylon kvartomdrejning / Nylon Quarter Turn

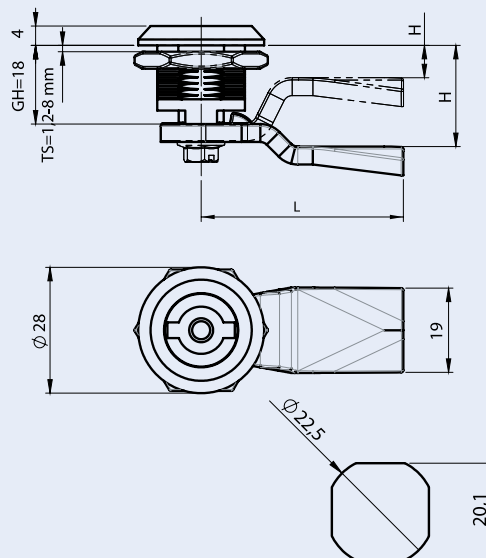
Hus: Polyamid (PA6 GFR30), sort støbt zink, forkromet eller sortmalet  
 Indlæg: Polyamid (PA6 GFR30), sort støbt zink, forkromet eller sortmalet  
 Møtrik: Plastik eller galvaniseret støbt zink  
 Tunge: Plastik eller galvaniseret stål

Muligheder

XXX = uden tunge  
**Tunger: Side 48 - 49**  
**Nøgler: Side 45 - 47**

Housing: Polyamide (PA6 GFR30), black Zinc Die, Chrome plated or Black coated  
 Insert: Polyamide (PA6 GFR30), black Zinc Die, Chrome plated or Black coated  
 Nut: Plastic or zinc Die, zinc plated  
 Cam: Plastic or Steel, zinc plated

Options  
 XXX = without cam  
 Cams: Page 48 - 49  
 Keys: Page 45 - 47



PA6 = Nylon GFR30  
 GH=18

|   | Indlægstype / Insert types    | PA                | Forkromet / Chrome Plated | Sortmalet / Black Coated |
|---|-------------------------------|-------------------|---------------------------|--------------------------|
| ⊗ | Dobbelt bit / Double Bit 3 mm | 56.1810-101-XXX * | 56.1820-201-XXX *         | 56.1830-301-XXX *        |
| ⊗ | Dobbelt bit / Double Bit 5 mm | 56.1810-102-XXX * | 56.1820-202-XXX *         | 56.1830-302-XXX *        |
| ⊠ | Trekantet / Triangular 8 mm   | 56.1810-103-XXX * | 56.1820-203-XXX *         | 56.1830-303-XXX *        |
| ⊠ | Trekantet / Triangular 9 mm   | 56.1810-109-XXX * | 56.1820-209-XXX *         | 56.1830-309-XXX *        |
| ⊠ | Firkantet / Square 7 mm       | 56.1810-104-XXX * | 56.1820-204-XXX *         | 56.1830-304-XXX *        |
| ⊠ | Firkantet / Square 8 mm       | 56.1810-105-XXX * | 56.1820-205-XXX *         | 56.1830-305-XXX *        |
| ⊠ | Kærvet / Slotted              | 56.1810-108-XXX * | 56.1820-208-XXX *         | 56.1830-308-XXX *        |
| ⊠ | Østeuropa / Eastern Europe    | 56.1810-110-XXX * | 56.1820-210-XXX *         | 56.1830-310-XXX *        |

Du kan vælge XXX-delen fra den første tabel på tungesiderne.  
 You may choose the XXX part from the first table of cam pages.

|   | Indlægstype / Insert types    | PA              | Højde / Height |
|---|-------------------------------|-----------------|----------------|
| ⊗ | Dobbelt bit / Double Bit 5 mm | 56.1810-102-101 | H = 18         |
| ⊠ | Trekantet / Triangular 8 mm   | 56.1810-103-101 | H = 18         |
| ⊠ | Firkantet / Square 8 mm       | 56.1810-105-101 | H = 18         |

## Sikret kvartomdrejningslås / Secure Quarter Turn

**Hus:** Støbt zink, forkromet eller sortmalet  
**Indlæg:** Støbt zink, forkromet eller sortmalet  
**Nut:** Zinc Die, zinc plated  
**Cam:** Plastic or Steel, zinc plated

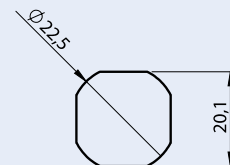
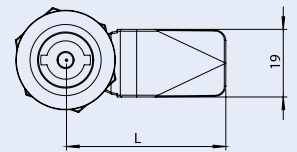
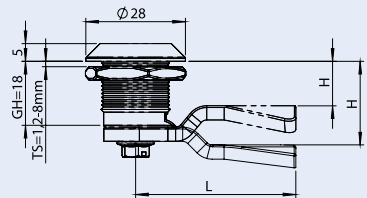
**Muligheder**

**Tunger:** Side 48 - 49  
**Nøgler:** Side 45 - 47  
**XXX = uden tunge.**

For at låse op, er det nødvendigt, på grund af næsen på huset, at skubbe og dreje kvartomdrejningslåsen. Den kan ikke være åben ved vibrationer.

**Housing:** Zinc Die, Chrome plated or Black coated  
**Insert:** Zinc Die, Chrome plated or Black coated  
**Nut:** Zinc Die, zinc plated  
**Cam:** Plastic or Steel, zinc plated  
**Options**  
**Cams:** Page 48 - 49  
**Keys:** Page 45 - 47  
**XXX = without cam.**

Due to the nose on the housing, for unlocking, it is necessary to push and turn the quarter turn. It cannot be open by vibration.



|   | Indlægstyper / Insert types   | Forkromet / Chrome Plated | Sortmalet / Black Coated |
|---|-------------------------------|---------------------------|--------------------------|
| ⊗ | Dobbelt bit / Double Bit 3 mm | 56.1842-201-XXX *         | 56.1852-301-XXX *        |
| ⊗ | Dobbelt bit / Double Bit 5 mm | 56.1842-202-XXX *         | 56.1852-302-XXX *        |
| △ | Trekantet / Triangular 8 mm   | 56.1842-203-XXX *         | 56.1852-303-XXX *        |
| △ | Trekantet / Triangular 9 mm   | 56.1842-209-XXX *         | 56.1852-309-XXX *        |
| ◻ | Firkantet / Square 7 mm       | 56.1842-204-XXX *         | 56.1852-304-XXX *        |
| ◻ | Firkantet / Square 8 mm       | 56.1842-205-XXX *         | 56.1852-305-XXX *        |
| ⊘ | Kærvet / Slotted              | 56.1842-208-XXX *         | 56.1852-308-XXX *        |
| ⊘ | Østeuropa / Eastern Europe    | 56.1842-210-XXX *         | 56.1852-310-XXX *        |

Du kan vælge XXX-delen fra den første tabel på tungsiderne.

You may choose the XXX part from the first table of cam pages.

Med flad tunge / Straight cam

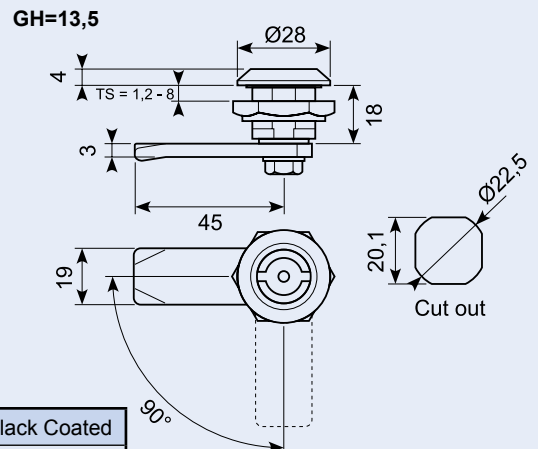
|   | Indlægstyper / Insert types   | Sortmalet / Black Coated | Højde / Height |
|---|-------------------------------|--------------------------|----------------|
| ⊗ | Dobbelt bit / Double Bit 3 mm | 56.1852-301-206          | H = 6          |

## Kvartomdrejningslås med fjeder / Quarter Turn with Spring

**Hus:** Støbt zink, forkromet eller sortmalet  
**Indlæg:** Støbt zink, forkromet eller sortmalet  
**Møtrik:** Galvaniseret støbt zink  
**Tunge:** Plastik eller galvaniseret stål

**Muligheder**

**Tunger:** Side 48 - 49  
**Nøgler:** Side 45 - 47  
**XXX = uden tunge.**

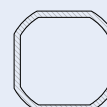


|   | Indlægstype / Insert types    | Forkromet / Chrome Plated | Sortmalet / Black Coated |
|---|-------------------------------|---------------------------|--------------------------|
| ⊗ | Dobbelt bit / Double Bit 3 mm | 56.1821-201-XXX           | 56.1831-301-XXX *        |
| ⊗ | Dobbelt bit / Double Bit 5 mm | 56.1821-202-XXX           | 56.1831-302-XXX *        |
| △ | Trekantet / Triangular 8 mm   | 56.1821-203-XXX           | 56.1831-303-XXX *        |
| △ | Trekantet / Triangular 9 mm   | 56.1821-209-XXX           | 56.1831-309-XXX *        |
| ◻ | Firkantet / Square 7 mm       | 56.1821-204-XXX           | 56.1831-304-XXX *        |
| ◻ | Firkantet / Square 8 mm       | 56.1821-205-XXX           | 56.1831-305-XXX *        |
| ⊘ | Kærvet / Slotted              | 56.1821-208-XXX           | 56.1831-308-XXX *        |
| ⊘ | Østeuropa / Eastern Europe    | 56.1821-210-XXX *         | 56.1831-310-XXX *        |

|   | Indlægstyper / Insert types   | Forkromet / Chrome Plated |
|---|-------------------------------|---------------------------|
| ⊗ | Dobbelt bit / Double Bit 3 mm | 56.1821-201-218           |
| ⊗ | Dobbelt bit / Double Bit 5 mm | 56.1821-202-218           |
| △ | Trekantet / Triangular 8 mm   | 56.1821-203-218           |
| △ | Trekantet / Triangular 9 mm   | 56.1821-209-218           |
| ◻ | Firkantet / Square 7 mm       | 56.1821-204-218           |
| ◻ | Firkantet / Square 8 mm       | 56.1821-205-218           |
| ⊘ | Kærvet / Slotted              | 56.1821-208-218           |

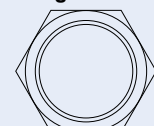
**56.YP1299**

Pakning til 1801/1821 hus



**56.YZE117TCK**

Møtrik til 1801/1821 hus galvaniseret



\* Skaffevarer / Special order item

## Mini Quarter Turn

Hus: Støbt zink, sortmalet eller forkromet  
 Indlæg: Støbt zink, sortmalet eller forkromet  
 Møtrik: Galvaniseret støbt zink  
 Tunge: Galvaniseret stål

XXX = uden tunge

### Muligheder

Tunger: Side 48 - 49

Nøgler: Side 45 - 47

Housing: Zinc Die, Black coated or Chrome plated

Insert: Zinc Die, Black coated or chrome plated

Nut: Zinc Die, zinc plated

Cam: Steel, zinc plated

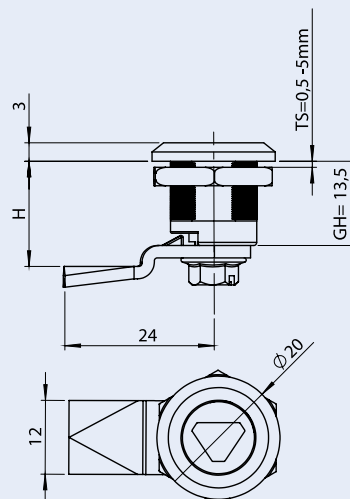
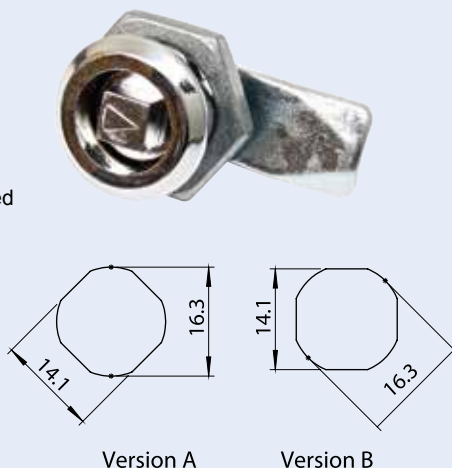
XXX = without cam

### Options

Cams: Page 48 - 49

Keys: Page 45 - 47

GH=13,5



### Version A Cutout

|   | Indlægstype / Insert Types    | Forkromet / Chrome Plated | Sortmalet / Black Coated |
|---|-------------------------------|---------------------------|--------------------------|
| ⊕ | Firkantet / Square 6 mm       | 56.1825-201-XXX           | 56.1825-301-XXX *        |
| ⊕ | Trekantet / Triangular 6,5 mm | 56.1825-202-XXX           | 56.1825-302-XXX *        |
| ⊕ | Kærvet / Slottet              | 56.1825-203-XXX           | 56.1825-303-XXX *        |

### Version B Cutout

|   | Indlægstype / Insert Types    | Forkromet / Chrome Plated | Sortmalet / Black Coated |
|---|-------------------------------|---------------------------|--------------------------|
| ⊕ | Firkantet / Square 6 mm       | 56.1824-201-XXX *         | 56.1824-301-XXX *        |
| ⊕ | Trekantet / Triangular 6,5 mm | 56.1824-202-XXX *         | 56.1824-302-XXX *        |
| ⊕ | Kærvet / Slottet              | 56.1824-203-XXX *         | 56.1824-303-XXX *        |

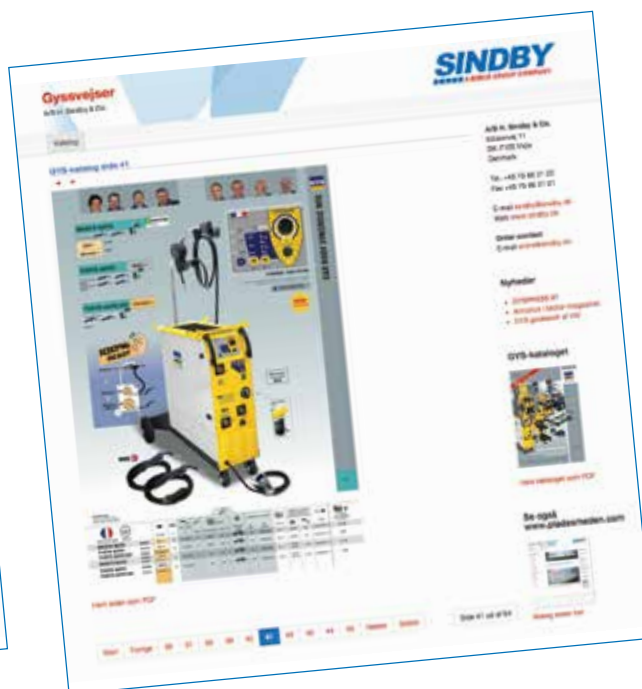
Du kan vælge XXX-delen fra den første tabel på tungesiderne.

You may choose the XXX part from the first table of cam pages.

## Gysvsvejser.dk

Se vores hjemmeside med GYS-produkter.

See our homepage for GYS products.



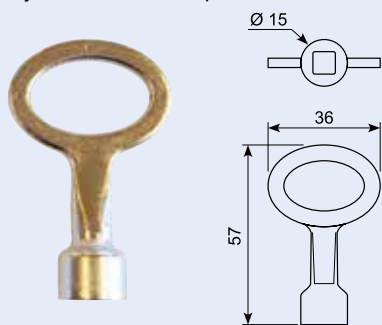
Kontakt os på tlf.: +45 75 88 21 22 eller mail: [sindby@sindby.dk](mailto:sindby@sindby.dk)

Contact us by phone: +45 75 88 21 22 or mail: [sindby@sindby.dk](mailto:sindby@sindby.dk)



## 16.410-1XS

Forkromet nøgle. 7 mm firkant.  
Udgår erstattes af 56.1000-820  
Key, chrome. 7 mm square.



## 56.1000-820

47 x 36 mm nøgle. 7 mm firkant. Krom.  
47 x 36 mm key. 7 mm square. Chrome.



## 56.1000-620

81 x 50 mm nøgle. 7 mm firkant. Krom.  
81 x 50 mm key. 7 mm square. Chrome.



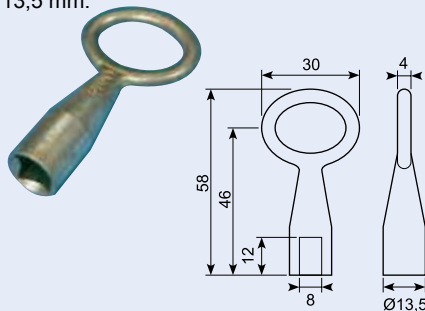
## 56.1000-614

81 x 50 mm nøgle. 8 mm firkant. Krom.  
81x50 mm key. 8 mm square. Chrome.



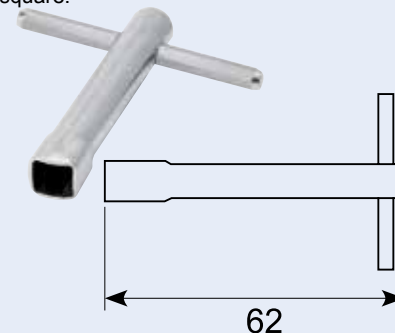
## 18.0956170

Skabsnøgle. 8 mm firkant.  
DSB-model udv. kun 13,5 mm.  
Locker key. 8 mm square. Diameter only  
13,5 mm.



## 16.382N

Nøgle til firkantlås. 8 mm firkant.  
Key for square-drive lock. Steel, 8 mm  
square.



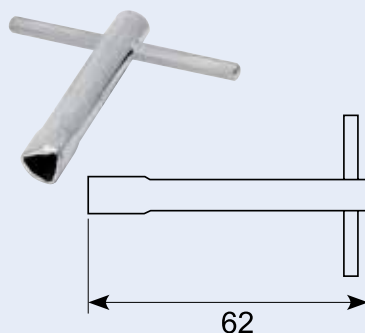
## 56.1000-814

47 x 36 mm nøgle. 8 mm firkant. Krom.  
47 x 36 mm key. 8 mm square, chrome.



## 16.381N

Nøgle til trekantlås. 8 mm trekant.  
Key for tri-lock, steel. 8 mm for 16.381.



## 56.1000-813

47 x 36 mm nøgle. 8 mm trekant. Krom.  
47 x 36 mm key. 8 mm triangle. Chrome.



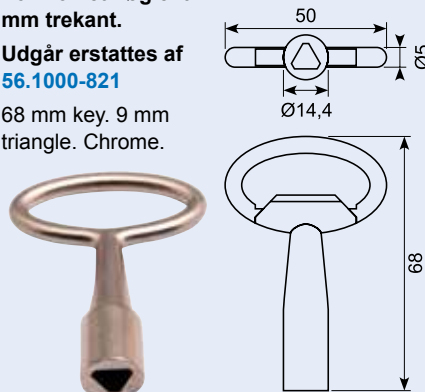
## 56.1000-613

81 x 50 mm nøgle. 8 mm trekant. Krom.  
81 x 50 mm key. 8 mm triangle. Chrome.



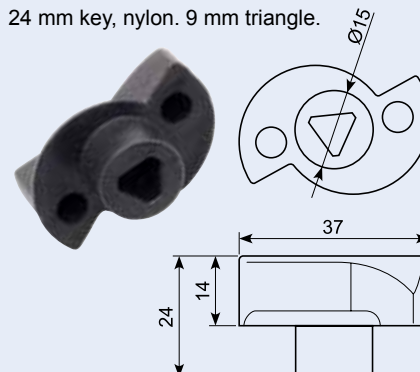
## 16.413-1X

Forkromet nøgle. 9 mm trekant.  
Udgår erstattes af 56.1000-821  
68 mm key. 9 mm triangle. Chrome.



## 16.413-1XPA

Nøgle i nylon. 9 mm trekant.  
Udgår erstattes af 56.1000-521P  
24 mm key, nylon. 9 mm triangle.





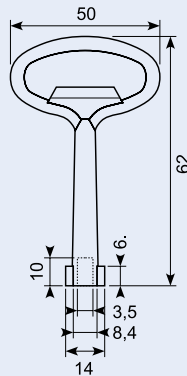
## 56.1000-612

89 x 55 mm nøgle. 3 mm bits. Krom.  
89 x 55 mm key. 3 mm bits. Chrome.



## 16.414-1X

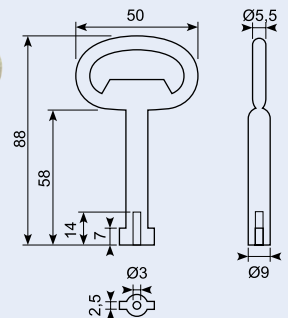
Forkrommet nøgle.  
3 mm bits. Udgår  
erstatte af 56.1000-  
612 / 56.1000-811.  
62 mm chrome plated  
key. 3 mm bits. Deleted.



## 18.0956610

Nøgle lavvoltage 3 mm. Alloy. Udgår  
erstatte af 56.1000-612.

88 mm key low voltage 3 mm. Alloy. Deleted.



## 56.1000-611

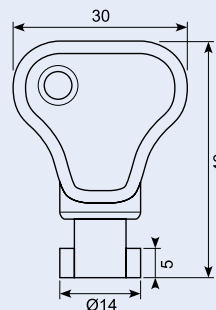
89 x 55 mm nøgle. 5 mm bits. Krom.  
89 x 55 mm key. 5 mm bits. Chrome.



## 16.415-1XPA

Nylnøgle. 5 mm bits. Udgår erstatte af  
56.1000-502.

Key, nylon. 5 mm bits.



## 56.1000-502

40 x 40 mm nøgle. 5 mm bits.  
Nylon PA6.

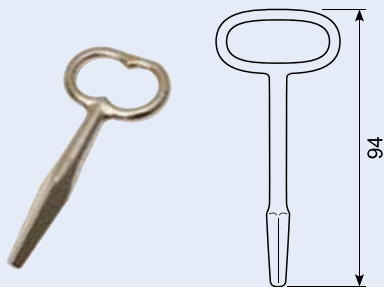
40 x 40 mm key double bit 5 mm. Nylon  
PA6, black.



## 17.508J

Nybygningsnøgle. 5-10 mm. Forniklet.

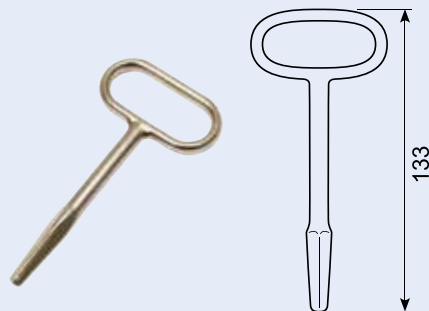
Square key total length 94 mm. 42.6 g nickle  
plated 5-10 mm.



## 17.512J

Nybygningsnøgle. 5,5 - 10 mm. Forniklet.

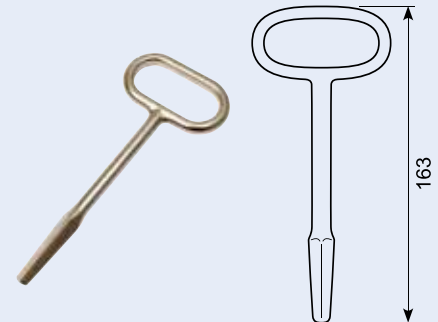
Square key, total length 133 mm. 98 g nickle  
plated 5.5-10 mm.



## 17.515J

Nybygningsnøgle. 6,3 - 10 mm. Forniklet.

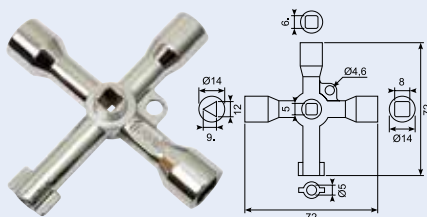
Square key total length 163 mm. 115 g  
nickle plated 6.5-10 mm.



## 18.095646X

Stjernenøgle multi galv. T9-6FK-8FK-D5.

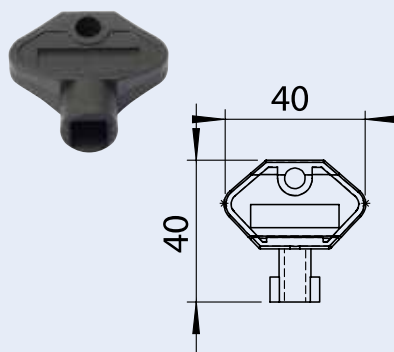
Multi key zinc plated. T9-6 mm square 8  
mm. Square D5 bit.



## 56.1000-504

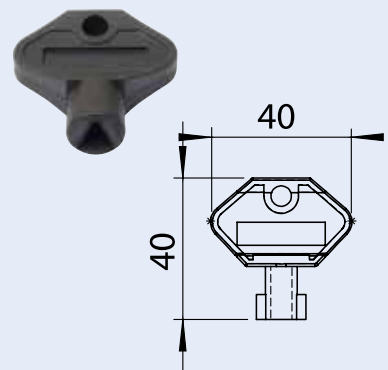
40 x 40 mm. Nøgle. 8 mm FK nylon PA.

-



## 56.1000-521P

40 x 40 mm nøgle. 9 mm. Trekant. Nylon.



# Kabinet- og handskerumslåse / Compartment locks

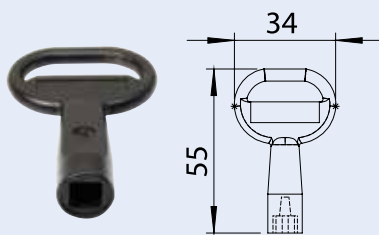
## 56.1000-621

81 x 50 mm nøgle 9 mm trekant. Crome.



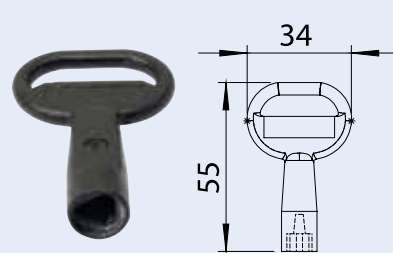
## 56.1000-518

55 x 34 mm nøgle 6 mm firkantet, sort.



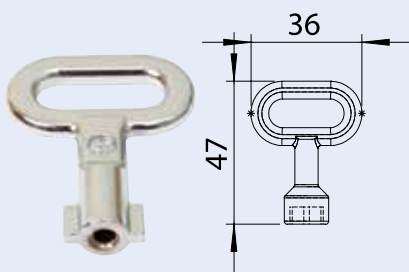
## 56.1000-517

55 x 34 mm nøgle 6,5 mm trekant sort.



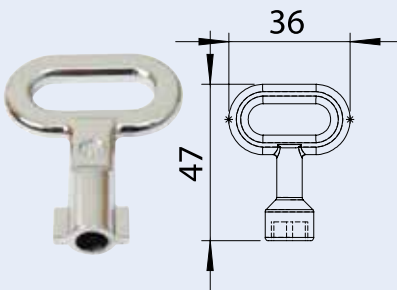
## 56.1000-811

47 x 36 mm nøgle 3 mm bits crom.



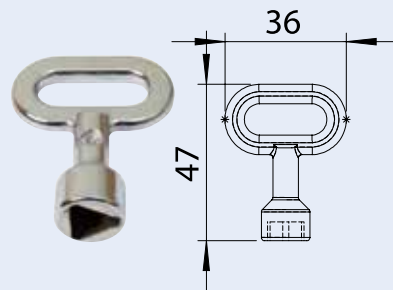
## 56.1000-812

47 x 36 mm nøgle 5 mm bits crom.



## 56.1000-821

47 x 36 mm nøgle 9 mm Trekant. Crome.

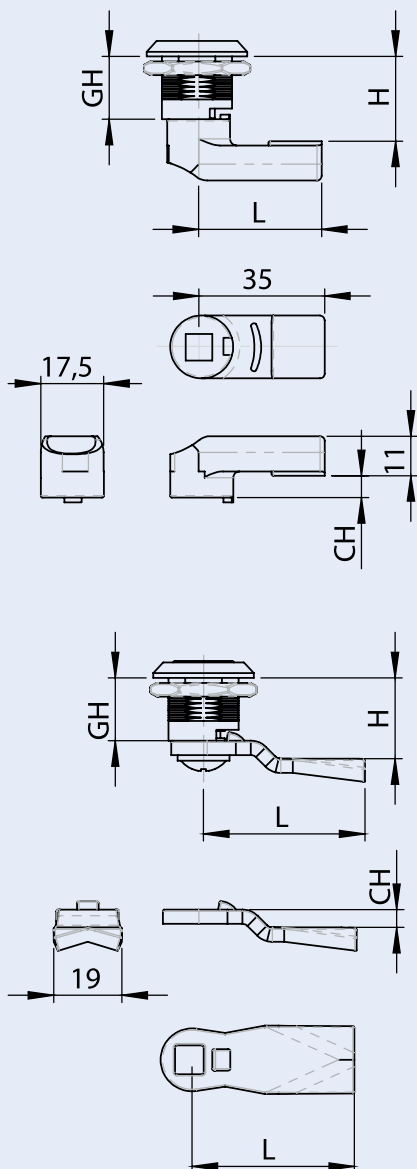



**Få vores nyhedsbrev på mail hver måned**  
Get our newsletter by mail every month





**Kontakt os på tlf.: +45 75 88 21 22 eller mail: [sindby@sindby.dk](mailto:sindby@sindby.dk)**  
Contact us by phone: +45 75 88 21 22 or mail: [sindby@sindby.dk](mailto:sindby@sindby.dk)


## Tunger / Cams




|   | Varenummer  | XXX | CH (mm) | L (mm) | GH=13,5<br>H (mm) |
|---|-------------|-----|---------|--------|-------------------|
|  | 56.1900-604 | 604 | -6      | 24     | 7,5               |
|   | 56.1900-602 | 602 | 0       | 24     | 13,5              |
|   | 56.1900-603 | 603 | 6       | 24     | 19,5              |

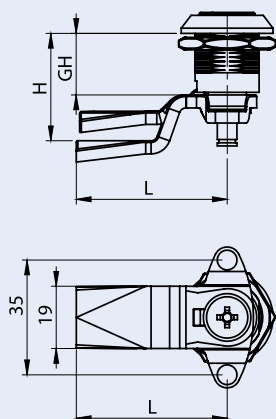
|   | Varenummer     | XXX  | CH (mm) | L (mm) | GH=13,5<br>H (mm) |
|---|----------------|------|---------|--------|-------------------|
|  | 56.1900-704 *  | 704  | -6      | 24     | 7,5               |
|   | 56.1900-702 *  | 702  | 0       | 24     | 13,5              |
|   | 56.1900-705S * | 705S | 1,5     | 30     | 15                |
|   | 56.1900-703 *  | 703  | 6       | 24     | 19,5              |

|   | Varenummer   | XXX | CH (mm) | L (mm) | GH=15<br>H(mm) | Gh=18<br>H(mm) | Gh=20<br>H(mm) | Gh=30<br>H(mm) | Gh=40<br>H(mm) | Gh=50<br>H(mm) | Gh=60<br>H(mm) |
|---|--------------|-----|---------|--------|----------------|----------------|----------------|----------------|----------------|----------------|----------------|
|  | 56.1900-101* | 101 | 0       | 35     | 15             | 18             | 30             | 30             | 40             | 50             | 60             |
|   | 56.1900-102* | 102 | 4       | 35     | 19             | 22             | 24             | 34             | 44             | 54             | 64             |
|   | 56.1900-104* | 104 | 4       | 40     | 19             | 22             | 24             | 34             | 44             | 54             | 64             |
|   | 56.1900-103* | 103 | 6       | 35     | 21             | 24             | 26             | 36             | 46             | 56             | 66             |
|   | 56.1900-105* | 105 | 6       | 40     | 21             | 24             | 26             | 36             | 46             | 56             | 66             |

|   | Varenummer   | XXX | CH (mm) | L (mm) | GH=15<br>H(mm) | Gh=18<br>H(mm) | Gh=20<br>H(mm) | Gh=30<br>H(mm) | Gh=40<br>H(mm) | Gh=50<br>H(mm) | Gh=60<br>H(mm) |
|---|--------------|-----|---------|--------|----------------|----------------|----------------|----------------|----------------|----------------|----------------|
|  | 56.1900-316* | 316 | -2      | 35     | 13             | 16             | 18             | 28             | 38             | 48             | 58             |
|   | 56.1900-318* | 318 | 0       | 35     | 15             | 18             | 20             | 30             | 40             | 50             | 60             |
|   | 56.1900-320* | 320 | 2       | 35     | 17             | 20             | 22             | 32             | 42             | 52             | 62             |
|   | 56.1900-322* | 322 | 4       | 35     | 19             | 22             | 24             | 34             | 44             | 54             | 64             |
|   | 56.1900-324* | 324 | 6       | 35     | 21             | 24             | 26             | 36             | 46             | 56             | 66             |
|   | 56.1900-325* | 325 | 7       | 35     | 22             | 25             | 27             | 37             | 47             | 57             | 67             |
|   | 56.1900-326* | 326 | 8       | 35     | 23             | 26             | 28             | 38             | 48             | 58             | 68             |
|   | 56.1900-328* | 328 | 10      | 35     | 25             | 28             | 30             | 40             | 50             | 60             | 70             |
|   | 56.1900-330* | 330 | 12      | 35     | 27             | 30             | 32             | 42             | 52             | 62             | 72             |

|   | Varenummer   | XXX | CH (mm) | L (mm) | GH=15<br>H(mm) | Gh=18<br>H(mm) | Gh=20<br>H(mm) | Gh=30<br>H(mm) | Gh=40<br>H(mm) | Gh=50<br>H(mm) | Gh=60<br>H(mm) |
|---|--------------|-----|---------|--------|----------------|----------------|----------------|----------------|----------------|----------------|----------------|
|  | 56.1900-204  | 204 | -14     | 45     | 1              | 4              | 6              | 16             | 26             | 36             | 46             |
|   | 56.1900-206  | 206 | -12     | 45     | 3              | 6              | 8              | 18             | 28             | 38             | 48             |
|   | 56.1900-210  | 210 | -8      | 45     | 7              | 10             | 12             | 22             | 32             | 42             | 52             |
|   | 56.1900-212  | 212 | -6      | 45     | 9              | 12             | 14             | 24             | 34             | 44             | 54             |
|   | 56.1900-214  | 214 | -4      | 45     | 11             | 14             | 16             | 26             | 36             | 46             | 56             |
|   | 56.1900-218  | 218 | 0       | 45     | 15             | 18             | 20             | 30             | 40             | 50             | 60             |
|   | 56.1900-218S | 218 | 0       | 45     | 15             | 18             | 20             | 30             | 40             | 50             | 60             |
|   | 56.1900-220  | 220 | 2       | 45     | 17             | 20             | 22             | 32             | 42             | 52             | 62             |
|   | 56.1900-222  | 222 | 4       | 45     | 19             | 22             | 24             | 34             | 44             | 54             | 64             |
|   | 56.1900-224  | 224 | 6       | 45     | 21             | 24             | 26             | 36             | 46             | 56             | 66             |
|   | 56.1900-225  | 225 | 7       | 45     | 22             | 25             | 27             | 37             | 47             | 57             | 67             |
|   | 56.1900-226  | 226 | 8       | 45     | 23             | 26             | 28             | 38             | 48             | 58             | 68             |
|   | 56.1900-227  | 227 | 9       | 45     | 24             | 27             | 29             | 39             | 49             | 59             | 69             |
|   | 56.1900-228  | 228 | 10      | 45     | 25             | 28             | 30             | 40             | 50             | 60             | 70             |
|   | 56.1900-230  | 230 | 12      | 45     | 27             | 30             | 32             | 42             | 52             | 62             | 72             |
|   | 56.1900-234  | 234 | 16      | 45     | 31             | 34             | 36             | 46             | 56             | 66             | 76             |
|   | 56.1900-235  | 235 | 17      | 45     | 32             | 35             | 37             | 47             | 57             | 67             | 77             |
|   | 56.1900-236  | 236 | 18      | 45     | 33             | 36             | 38             | 48             | 58             | 68             | 78             |
|   | 56.1900-242  | 242 | 24      | 45     | 39             | 42             | 44             | 54             | 64             | 74             | 84             |
|   | 56.1900-244  | 244 | 26      | 45     | 41             | 44             | 46             | 56             | 66             | 76             | 86             |

## Tunger / Cams

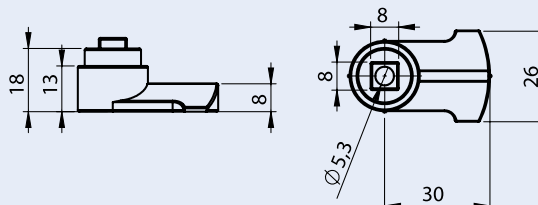
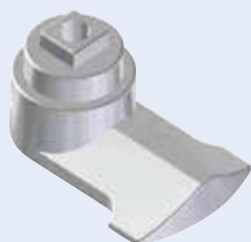


|  | Varenummer   | XXX | CH (mm) | L (mm) | Gh=15 H(mm) | Gh=18 H(mm) | Gh=20 H(mm) | Gh=30 H(mm) | Gh=40 H(mm) | Gh=50 H(mm) | Gh=60 H(mm) |
|--|--------------|-----|---------|--------|-------------|-------------|-------------|-------------|-------------|-------------|-------------|
|  | 56.1900-155  | 418 | 0       | 55     | 15          | 18          | 20          | 30          | 40          | 50          | 60          |
|  | 56.1900-418  | 418 | 0       | 45     | 15          | 18          | 20          | 30          | 40          | 50          | 60          |
|  | 56.1900-420* | 420 | 2       | 45     | 17          | 20          | 22          | 32          | 42          | 52          | 62          |
|  | 56.1900-422* | 422 | 4       | 45     | 19          | 22          | 24          | 34          | 44          | 54          | 64          |
|  | 56.1900-424* | 424 | 6       | 45     | 21          | 24          | 26          | 36          | 46          | 56          | 66          |
|  | 56.1900-425* | 425 | 7       | 45     | 22          | 25          | 27          | 37          | 47          | 57          | 67          |
|  | 56.1900-426* | 426 | 8       | 45     | 23          | 26          | 28          | 38          | 48          | 58          | 68          |
|  | 56.1900-428* | 428 | 10      | 45     | 25          | 28          | 30          | 40          | 50          | 60          | 70          |
|  | 56.1900-430* | 430 | 12      | 45     | 27          | 30          | 32          | 42          | 52          | 62          | 72          |
|  | 56.1900-432* | 432 | 14      | 45     | 29          | 32          | 34          | 44          | 54          | 64          | 74          |

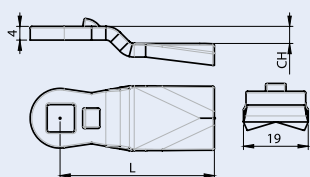
|  | Varenummer   | XXX | CH (mm) | L (mm) | Gh=60 H(mm) |
|--|--------------|-----|---------|--------|-------------|
|  | 56.1900-801* | 801 | 0       | 53,5   | 20          |
|  | 56.1900-802* | 802 | 0       | 85     | 20          |
|  | 56.1900-803* | 803 | 1       | 53,5   | 21          |
|  | 56.1900-804* | 804 | 6       | 63     | 26          |
|  | 56.1900-805* | 805 | 13,5    | 76     | 33,5        |
|  | 56.1900-806* | 806 | 8       | 50     | 28          |

H=25 mm Metal Cam

| Varenummer | 56.1900-605* |
|------------|--------------|
|------------|--------------|

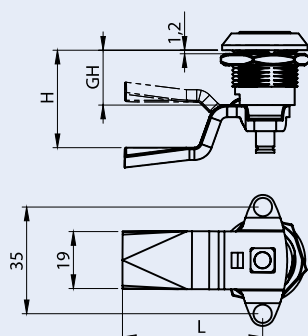


Stainless Steel Cams AISI 304



|  | Varenummer   | XXX  | CH (mm) | L (mm) | Gh=60 H(mm) |
|--|--------------|------|---------|--------|-------------|
|  | 56.5900-206* | 5206 | -12     | 45     | 6           |
|  | 56.5900-210* | 5210 | -8      | 45     | 10          |
|  | 56.5900-214* | 5214 | -4      | 45     | 14          |
|  | 56.5900-218  | 5218 | 0       | 45     | 18          |
|  | 56.5900-220* | 5220 | 2       | 45     | 20          |
|  | 56.5900-222* | 5222 | 4       | 45     | 22          |
|  | 56.5900-224* | 5224 | 6       | 45     | 24          |
|  | 56.5900-226* | 5226 | 8       | 45     | 26          |
|  | 56.5900-228  | 5228 | 10      | 45     | 28          |

|  | Varenummer   | XXX  | CH (mm) | L (mm) | Gh=60 H(mm) |
|--|--------------|------|---------|--------|-------------|
|  | 56.5900-422* | 5422 | 4       | 45     | 22          |
|  | 56.5900-428* | 5428 | 10      | 45     | 28          |

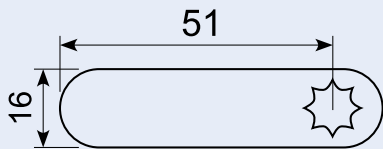


\* Skaffevare / Special order item

## 16.370

Låsepal, afrundet og plan. EL-galvaniseret. Stjernehul til 8 mm firkant.

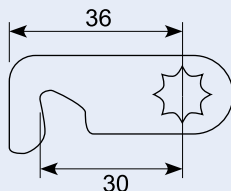
Locking pawl, rounded and straight. Star hole for 8 mm square. EL-galvanized.



## 16.367

Plan låsepal med hage, i EL-galvaniseret jern og stjernehul til 8 mm firkant.

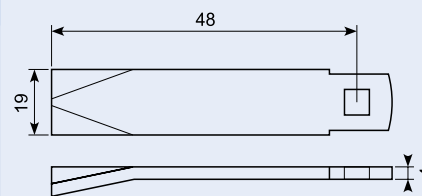
Locking pawl with hook. EL-galvanized. Star hole for 8 mm square.



## 16.369

Låsepal med bøjede hjørner. EL-galvaniseret og firkantehul til 8 mm firkant.

Locking pawl with bent corners. EL-galvanized and square hole for 8 mm square key.

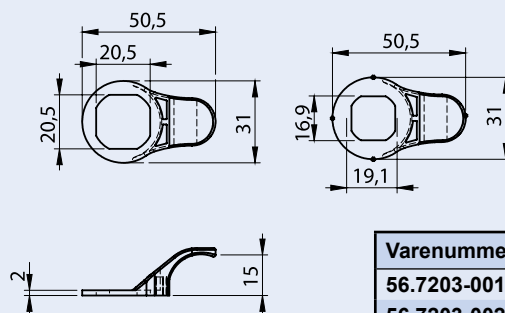


## 17.62583

Nøglehulsbeskytter - P144.



## Finger greb / Finger Pull

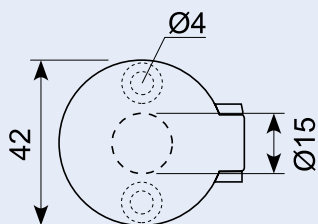


| Varenummer  | Applicable Cutouts         |
|-------------|----------------------------|
| 56.7203-001 | 20,1 x 22,5                |
| 56.7203-002 | 14,1 x 16,3<br>19,1 x 16,6 |

## 17.622

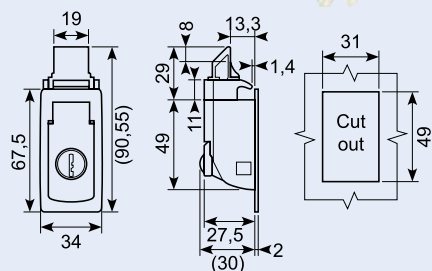
Nøgleskilt med klap.

Key plate. Chrome plated ZN.



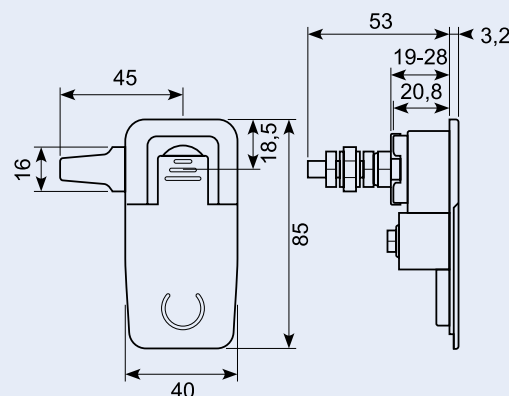
## 50.9977

Lås sort Nylon PA 67,5x34mm total 90,55mm Dybde 30 click montage.



## 16.501

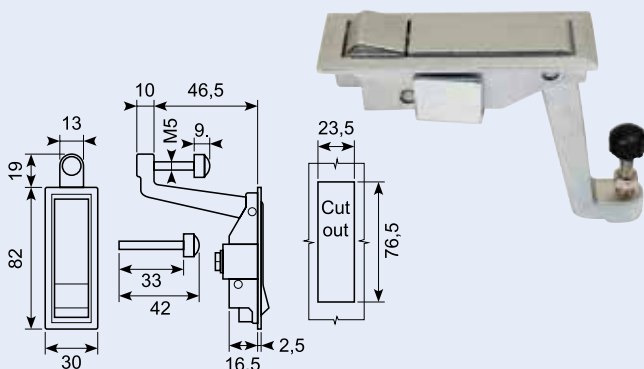
Lift and turn lås. 85 x 40. Cut out 73 x 30. Justerbar cam. Sort pulverlakeret med tunge.





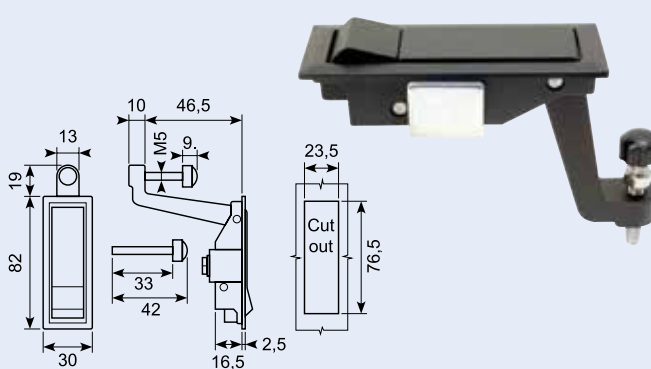
## 16.510

Kabinetlåse 82x30 mm. Galv. med galv.u-beslag. H = 46.5 mm.



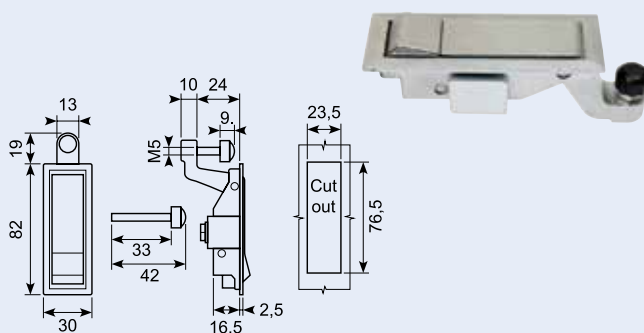
## 16.510S

Comp.latch 82x30 ZP H = 46.5 no key. Black.



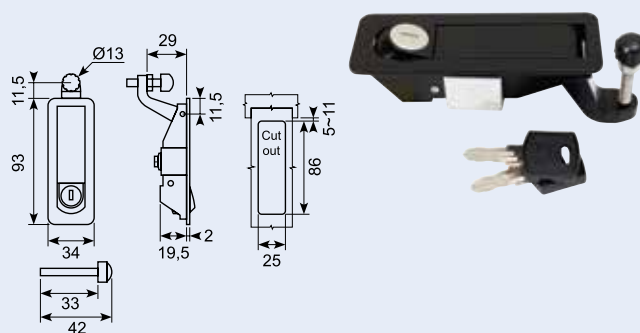
## 16.512

Kabinetlåse 82x30 mm. Galv. med galv.u-beslag. H = 24 mm.



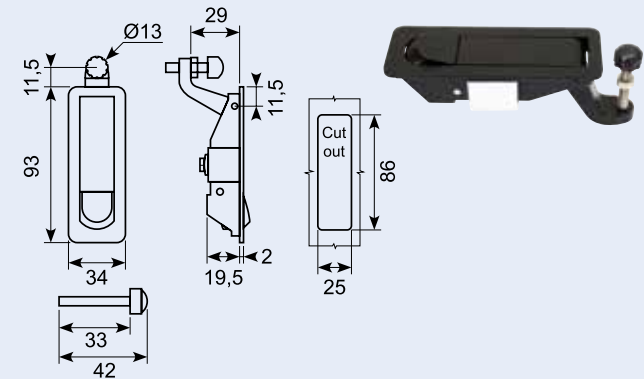
## 16.514

Kabinetlåse 93x34 mm m/6kt nøgl Sort med galv.u-beslag. A = 29 mm.



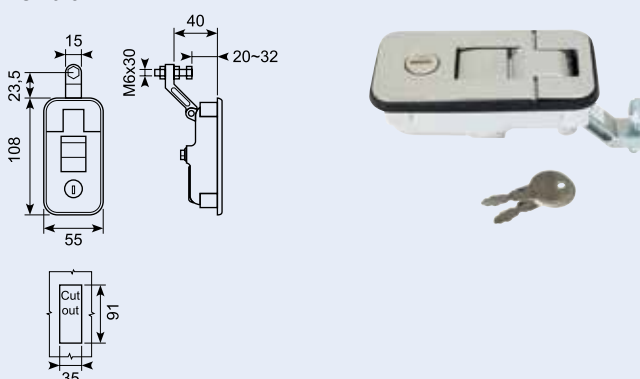
## 16.516

Kabinetlåse 93x34 mm. U/nøgle, sort med galv. u-beslag. A = 29 mm.



## 16.521

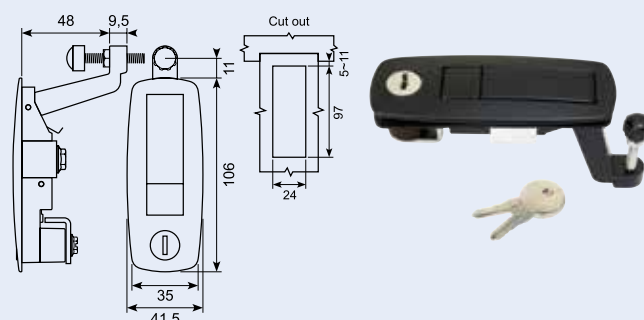
Kabinetlåse 108x55 mm. Kromhus med galv. u-beslag. A = 40 mm Ts 20-32 mm.



## 16.519

Kabinetlåse. Sort med galv. u-beslag.

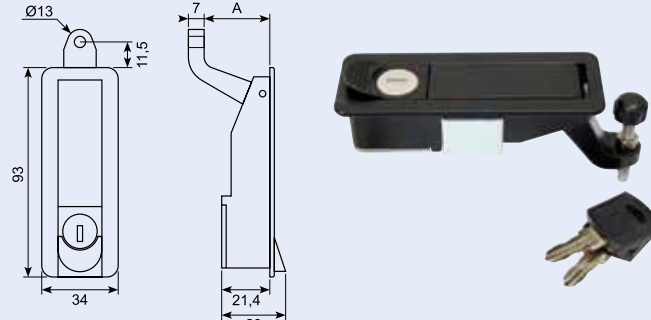
Cabinet lock 106x42 mm. Black coated with zinc plated bracket. A = 48, TS 20-35 mm. Cut-out hole 97x24 mm.



## 16.514A

Kabinetlåse. Sort. med galv. u-beslag.

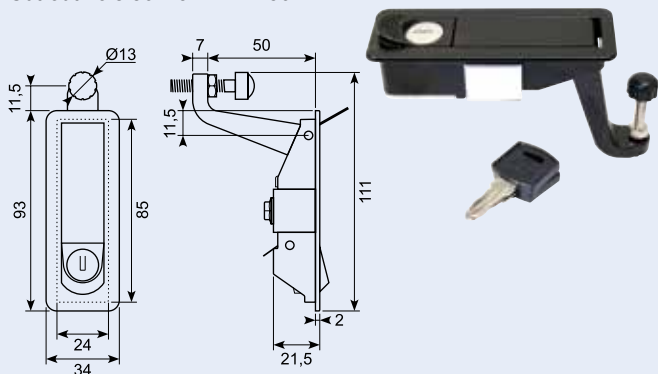
Cabinet lock 93x34 mm. Black coated w/zinc plated bracket. A=29. Cut-out hole 86x25 mm.



## 16.515A

### Kabinetlåse. Sort med galv. u-beslag.

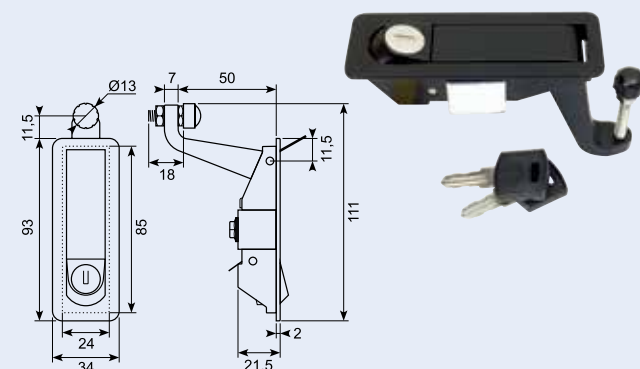
Cabinet lock 93x34 mm. Black coated w/zinc plated bracket. A=29. Cut-out hole 86x25 mm. A=50.



## 16.515

### Kabinetlåse. Sort med galv. u-beslag.

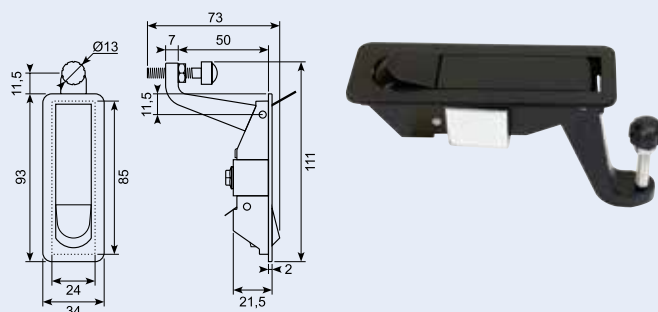
Cabinet lock 93x34 mm. Black coated w/zinc plated bracket. A=50.



## 16.517

### Kabinetlåse. U/nøgle. Sort med galv. u-beslag.

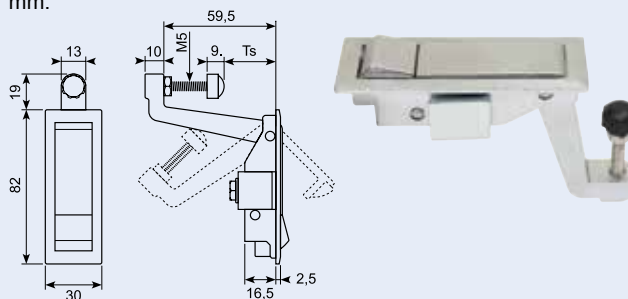
Cabinet lock 93x34 mm. No key, black w/zinc plated bracket. A=50.



## 16.511

### Kabinetlåse. Galv. med galv. u-beslag.

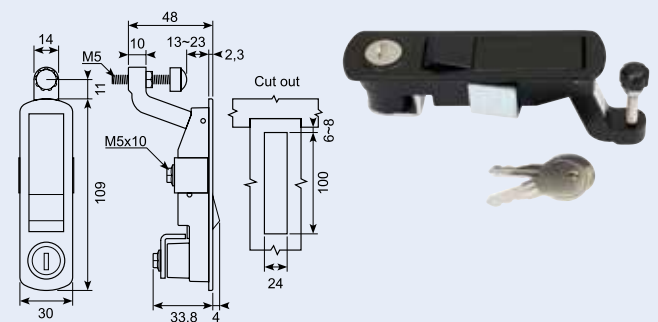
Cabinet lock 82x30 mm. Black coated w/zinc plated bracket. H=59.5 mm.



## 16.513

### Kabinetlåse. Sort. med galv. u-beslag.

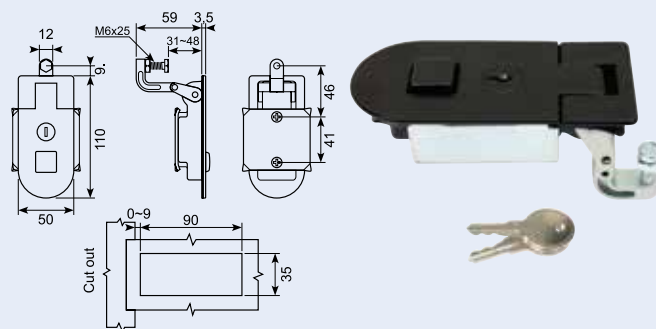
Cabinet lock 109x30 mm. Black coated with zinc plated bracket. TS=13-23 mm. Cut-out hole 100x24 mm.



## 16.520

### Kabinetlåse. Sort med galv. u-beslag.

Cabinet lock 110x50 mm. Black with zinc plated U-bracket. TS 31-48 mm. Cut-out hole 90x35 mm.



## 16.518

### Kabinetlåse. Sort hus med galv. u-beslag.

Cabinet lock 85x40 mm. Black house with zinc plated bracket. A=40, TS 15-30 mm. Cut-out hole 71x25 mm.

