



SINDBY HARDWARE 4

Index

Velkommen / Welcome	1
L-dørgreb / L-handles	2
T-dørgreb / T-handles	5
Indbygningshåndtag og låse / Deep-dish paddles	6
Greb / Handles	12
Stanglåse / Rod latches	19
Truck og kabinelåse / Truck and cabinet locks	22
Kasselåse / Slam locks	25
Kabinet- og handskerumslåse / Compartment locks	26
Kilelåse og fjederrigler / Antiluce fasteners and spring bolts	34
Snaplåse og modhold / Fasteners and catch plates	36
Snap- og hagelåse / Claw latches and budget latches	45
Lakajkrammer og dørstropper / Door retainer cramps and door retainer straps	47
Dør- og hjelmholder / Door retainers and fasteners	48
Håndtag og bøjlegreb / Handles and door handles	51
Hængsler / Hinges	54
Riste / Grids	72
Stanglåse og indbygningsslukker / Rod latches and paddle locks	73
Værktøjskasser / Toolboxes	83
Skærme og skærmholdere / Mudguards and stays	84
Stænklapper / Mudflaps	87
Konsoller / Brackets	88
Surrings Skinner og gjorde / Load bonding tracks and girths	89
Surringsdele / Lashing parts	92
Gummistropper / Rubber straps	93
Dæmpere og buffere / Dampers and buffers	96
Læsebagsmæksprofiler og alu. lister / Special profiles for tailboard and alu. profiles	99
Poliall og Centraflex / Poliall and Centraflex	103
Gasfjedre / Gas springs	104
Nødhamre / Emergency hammers	106
Tagluger og skydevinduer / Roof hatches and sliding windows	107
Trailerspil / Winches	108
De Gule Sider / Yellow Pages	111
Tecna balancer / Tecna balancer	113
Varenummerindex / Part number index	115

Velkommen til BIBUS / Sindby's hardwarekatalog. Det indeholder en komplet vifte af nøje udvalgte kvalitetsprodukter, både til ny- og eftermontering.

Alle produktmål er angivet i millimeter. De øvrige data er angivet efter anvisning fra vore leverandører.

Eventuelle spørgsmål til kvalitet og mål m.v. besvares af en af vore specialister, som naturligvis altid vil stå til jeres disposition, hvis I henvender jer til os.

Vi betragter os selv som problemløsere, og vores primære opgave er netop at finde løsninger på de opgaver, vore kunder stiller os. Vore sælgere har hver deres geografiske område, hvor den nødvendige kontakt med kunderne vedligeholdes, og de er samtidig specialister inden for hver deres produktområde. På den måde kan vores kontor i Vejle, dirigere den rette person derhen, hvor der er brug for specialviden. Uanset i hvilket land eller egn det måtte være.

BIBUS indkøbere er på messer i hele verden for altid at være på forkant med udviklingen. På den måde er der gennem mange år opbygget et stort netværk af forbindelser til producenter, og det lykkes næsten altid at skaffe de produkter, vore kunder ønsker.

Inden en ny vare kommer i vort sortiment, er der aflagt besøg på fabrikken. Vi vil sikre os, at der er tale om en kvalitetsvare, og at leveringssikkerheden lever op til vore forventninger.

Vi har et bredt sortiment på lager og gennem vores BIBUS netværk kan vi tilbyde dag til dag levering i hele Europa, uanset om det er små pakker eller hele vognlæs.

Vi står til jeres disposition mandag til fredag og er ikke længere væk end en mail eller en telefonopringning.

Med venlig hilsen

Keld Asp Hansen

Welcome to BIBUS / Sindby's catalogue for handles, hinges and trailer parts. Our catalogue includes a complete range of carefully selected quality products, both for new installation and renewal of existing products.

All product dimensions are stated in millimetres. The other data stated is according to suppliers' specifications.

If you have questions, please call us and one of our specialists will always be at your disposal with information about quality, measurements etc.

We consider ourselves to be problem solvers and our primary task is to find solutions to the tasks given to us by our customers. Our salesmen has each their own geographic district in order to maintain the necessary contact to the customers, and at the same time, they are specialists within their own product area. Thus, our office in Vejle, can direct the right person to where his special knowledge is required.

BIBUS purchasers attend exhibitions worldwide in order to keep abreast of developments. In this way we have over the years built up a large network of connections to producers, and nearly always we do succeed in getting hold of the products which our customers desire.

Before a new article is included in our assortment we have visited the producer's factory. We want to make sure that we buy only articles of high quality and that our expectations to delivery are fulfilled.

We stock A LARGE VARIETY of different products in store. and every day we send anything from small parcels up to whole truckloads to our many customers all over Europe.

We are at your disposal from Monday till Friday and are only an e-mail or a phone call away.

Kind regards

Keld Asp Hansen



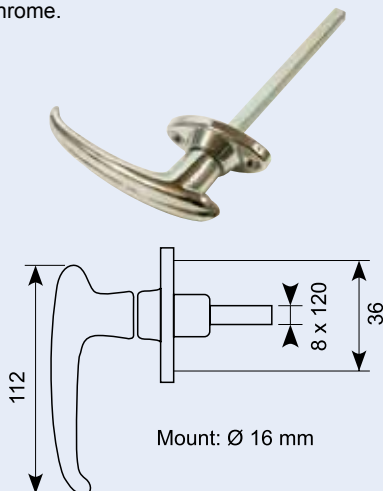
Keld Asp Hansen

Adm. direktør
Managing Director

10.103

L-Dørgreb med flange uden lås, rillet, 36 mm, alloy-krom.

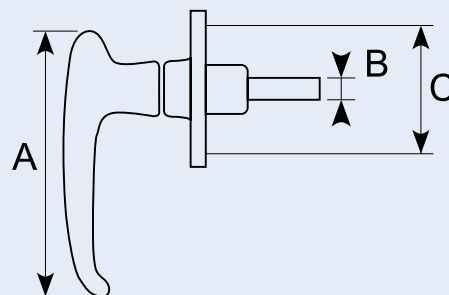
Fluted L-handle, non-locking, 36 mm, alloy-chrome.



L-Dørgreb / L-handles

L-dørgreb med flange og lås, alloy-krom, med to nøgler FS880.

Fluted L-handle, locking, alloy-chrome, with two keys FS880.

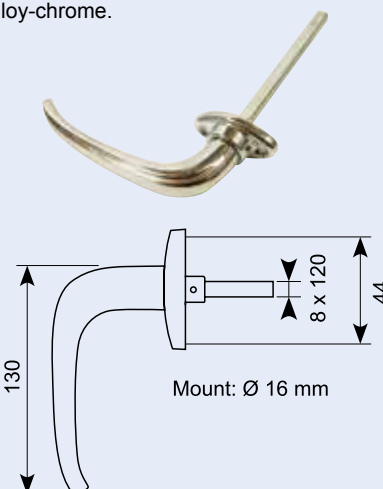


Vare nr. Part no.	A mm	B mm	C mm	Mount mm	Nøgle / key
10.104S	112	8 x 120	36	Ø21	FS880
10.204	112	8 x 120	44	Ø21	FS880

10.205

L-Dørgreb med flange uden lås, buet, 44 mm, alloy-krom.

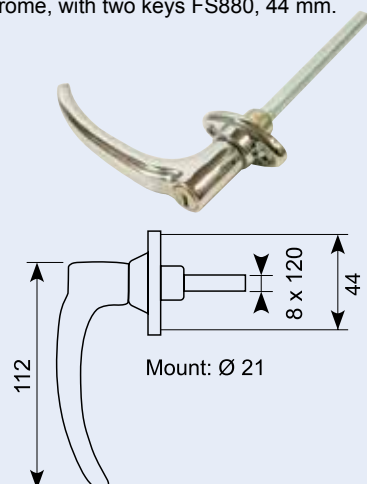
Arched L-handle, non-locking, 44 mm, alloy-chrome.



10.206S

L-dørgreb med flange og lås alloy-krom, med 2 nøgler FS880, buet, 44 mm.

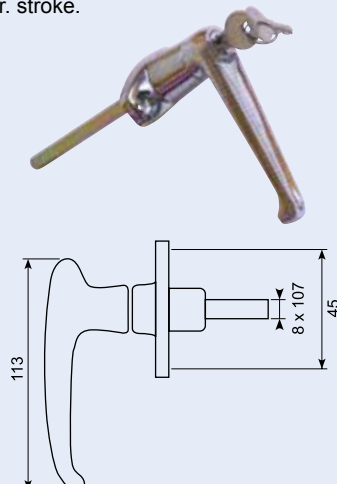
Arched handle with flange, locking alloy-chrome, with two keys FS880, 44 mm.



10.104J

L-dørgreb med lås og flange, 45gr. vanding.

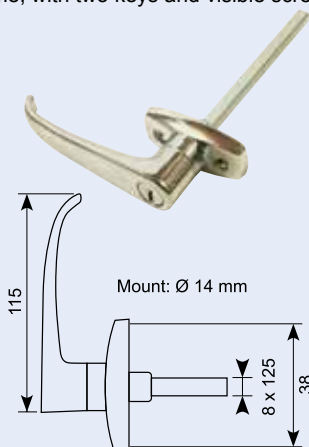
L-door handle with flange and locking. 45 degr. stroke.



10.134

L-dørgreb med flange og lås alloy-krom, med synlige skruer, inkl. 2 nøgler, hulcenter 38 mm.

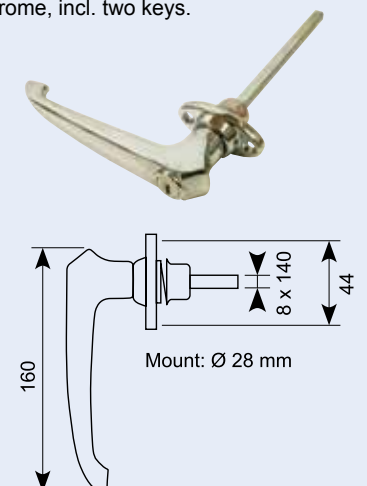
L-handle, locking, open-fixing 38 mm alloy-chrome, with two keys and visible screws.



10.224

L-dørgreb med flange og lås alloy-krom, inkl. 2 nøgler, kraftig model.

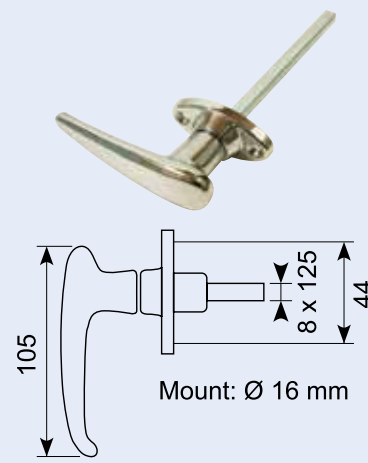
L-handle, heavy-duty model, locking alloy-chrome, incl. two keys.



10.451

L-dørgreb med flange uden lås alloy-krom, 44 mm, standard FS nøgler.

L-handle with flange, non-locking alloy-chrome, 44 mm fixing, FS standard keys.

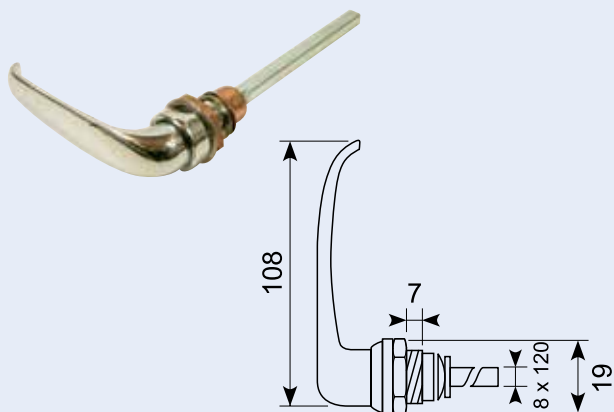


L-dørgreb / L-handles

10.501

L-dørgreb til indboring. Alloy-krom, uden lås.

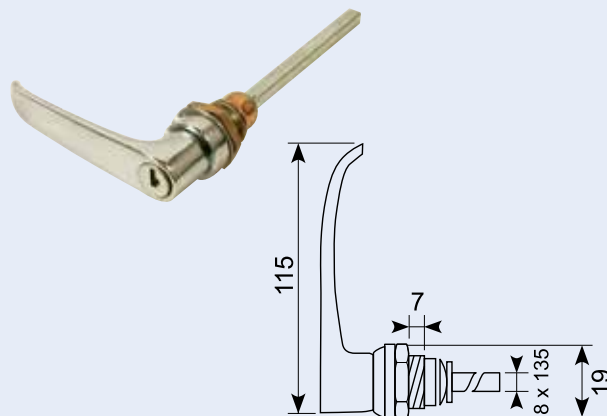
L-handle, non-locking, recess with open fixing, alloy-chrome.



10.502

L-dørgreb til indboring. Alloy-krom, med lås.

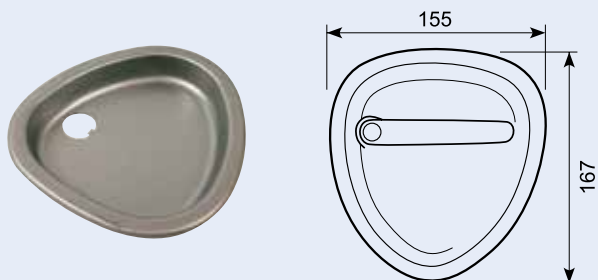
L-handle, locking, recess fitting with open fixing, alloy-chrome.



10.511 **

Indbygningsskål til håndtag. Ubehandlet stål. Passer til håndtag 10.502. Venstre - som foto. Dybde 22 mm.

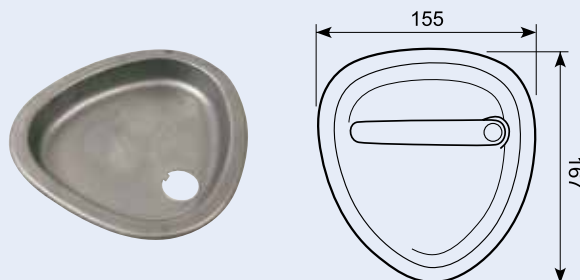
Recess pan for handle. Raw, pierced. Fits handle 10.502. LH - like photo. Depth 22 mm.



10.512 **

Indbygningsskål til håndtag. Ubehandlet stål. Passer til håndtag 10.502. Højre med hul. Dybde 22 mm.

Recess pan for handle. Raw, pierced. Fits handle 10.502. RH - with hole. Depth 22 mm.



17.152

Indvendig håndtag - 112 mm. Forkromet alloy. Til 8 mm dorn, med møtrik.

Interior lock handle - 112 mm. Chrome-plated alloy. Through-going hole for 8 mm pin. With nut.



17.303

Roset til traditionelle håndtag. To-delt med fjeder. Forkromet, passer til 17.147.

Spring escutcheon for traditional handles. Chrome-plated, fits 17.147.



17.147

Indvendig håndtag - 110 mm. Forkromet alloy. Til 8 mm dorn.

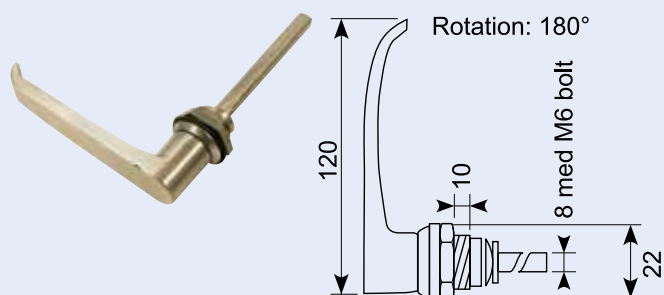
Inside handle - 110 mm. Chrome-plated alloy. For 8 mm pin.



10.537R

L-dørgreb til indboring. Rustfrit stål uden lås. O-ring mellem håndtag og gennemføring. Passer til STUV, EMKA, PALER

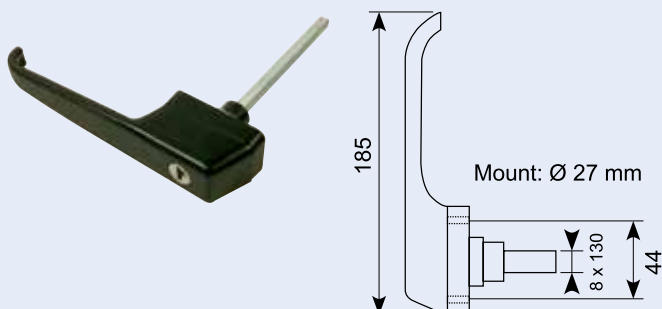
L-handle SS, screw-fix, 8 mm shaft, non-locking, fits STUV and EMKA pawls. O-ring between handle and lead-in.



10.300

L-håndtag, flangemonteret med lås, 180° inkl. 2 stk. nøgler.

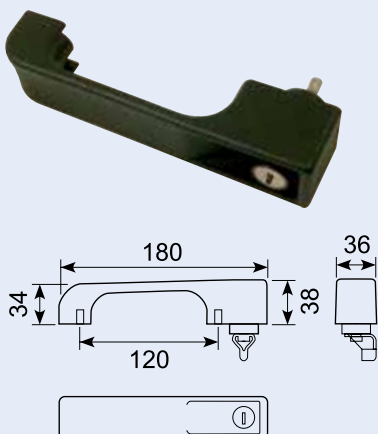
Titan heavy-duty handle, locking, 180°. Incl. 2 keys.



10.600A

Trykknopgreb med åbne/lukke og lås inkl. 2 stk. nøgler. Sort kunststof med 23 mm taster. Kan højre- og venstremonteres. Monteret med 3 stk. M6 skruer fra bagsiden. Passer til dørlås 15.501.

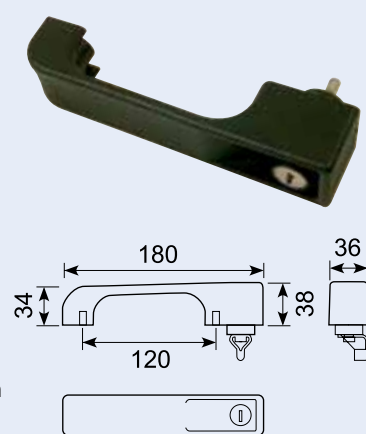
Push button handle with key cylinder. Incl. 2 keys. Black synthetic material. Fixed with 3 x M6 screws from the back. Fits cabdoor latch 15.501.



10.600S

Trykknopgreb med åbne/lukke og lås inkl. 2 stk. nøgler. Sort kunststof med 18 mm taster. Kan højre- og venstremonteres. Monteret med 3 stk. M6 skruer fra bagsiden. Passer til dørlås 15.501. Med nøgle K1012.

Push button handle with key cylinder and lock incl. 2 keys. Black synthetic material with 18 mm pin. Can be mounted both right and left. Fixed with 3 x M6 screws from the back. Fits cabdoor latch 15.501. With key K1012.



10.600C

Løs låsecylinder til 10.600A og 10.600S Inkl. 2 nøgler.

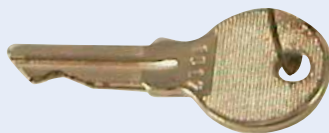
Loose locking cylinder for 10.600A and 10.600S.



10.600NX

Nøgle til 10.600A og 10.600S. Nøglekode 1001.

Key for 10.600A and 10.600S. Key code 1001.



10.799A

Lille sort underlag for håndtag, passer til flere modeller.

Little base for handle, fits more types.



10.799B

Stor sort gummiunderlag for håndtag, passer til flere modeller.

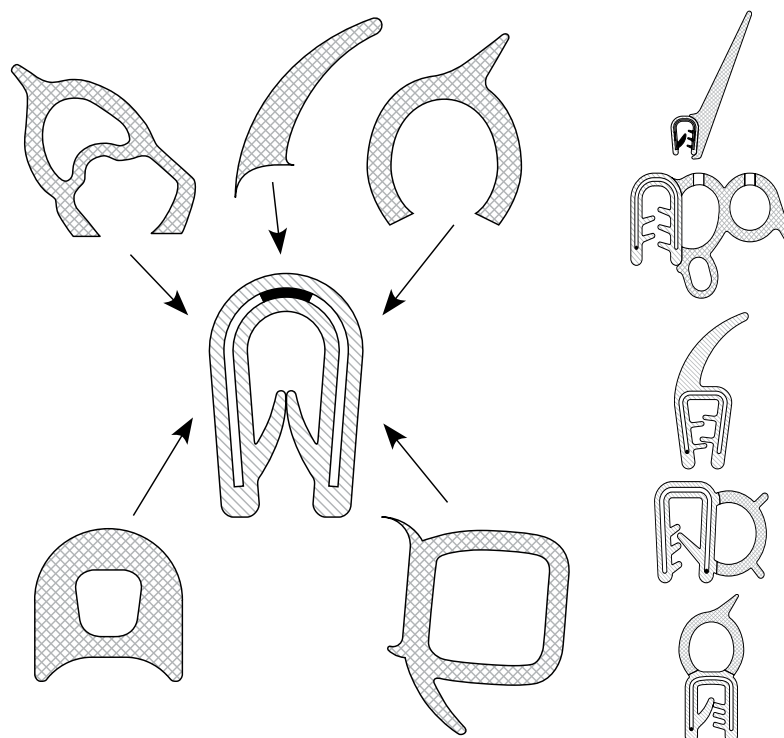
Black Big base for handle, fits more types.



Kantlister / Edge trims

Konfigurer din egen kantliste, eller vælg mellem de 2.000 forskellige vi har på lager.

Design your own edge trim or choose one of the 2.000 we have on stock.

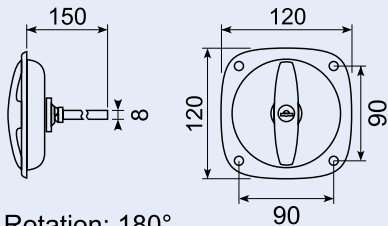


Kontakt os på tlf.: +45 75 88 21 22 eller mail: sindby@sindby.dk
Contact us by phone: +45 75 88 21 22 or mail: sindby@sindby.dk

10.52425

T-greb med lås i skål. Alloy-krom i sortlakeret skål. Med 2 nøgler FS 880. Inkl. underlag.

Recess T-handle in pan, locking. Alloy-chrome, black pan with 2 keys FS880 including support.

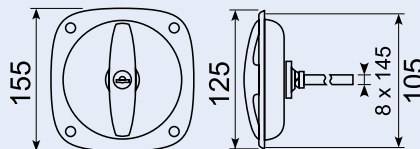


Rotation: 180°

10.535

T-greb med lås i skål. Let at montere. Alloy-krom i rustfri skål. Med 2 nøgler FS 880.

Recess T-handle in special stainless steel pan, locking. Alloy/chrome, stainless pan, with easy-fix mounting. With 2 keys FS 880.

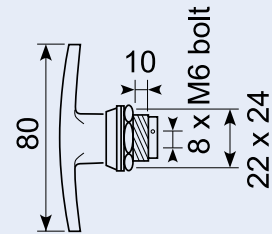
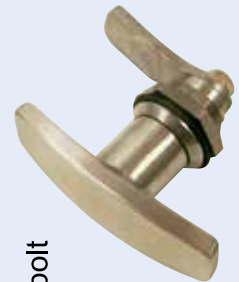


Rotation: 180°

10.536R

T-greb til indboring u. lås. Rustfrit stål. Passer til STUV-og EMKA paler.

T-handle, non-locking. Stainless steel. Fits STUV and EMKA pawls.

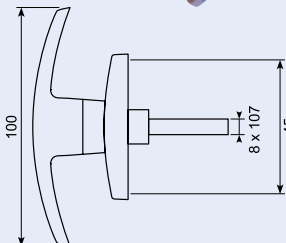


Rotation: 360°

11.106J

T-greb med flange og lås, stift 8 x 107 mm. Alloy-krom, med 2 nøgler.

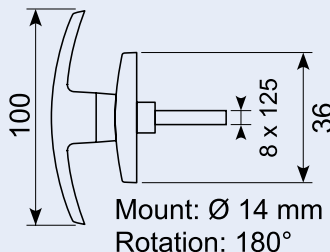
T-handle with flange and locking. Alloy-chrome, incl. two keys.



11.132

T-greb med flange og lås. Alloy-krom, inkl. 2 nøgler.

T-handle with flange and locking. Alloy-chrome, incl. 2 keys.

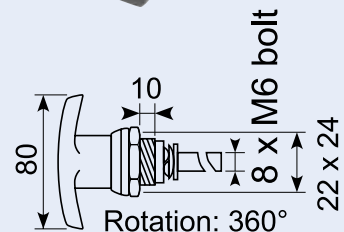


Rotation: 180°

11.230

Lille T-greb til indboring uden lås, sortlakeret krom med justerbar tunge.

Small T-handle, non-locking, black chrome with adjustable tongue.

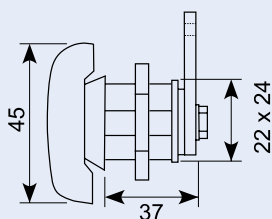


Rotation: 360°

11.240

T-greb mini med lås. Alloy-krom. Leveres med 2 nøgler.

Mini T-handle with locking. Alloy-chrome. Incl. 2 keys.

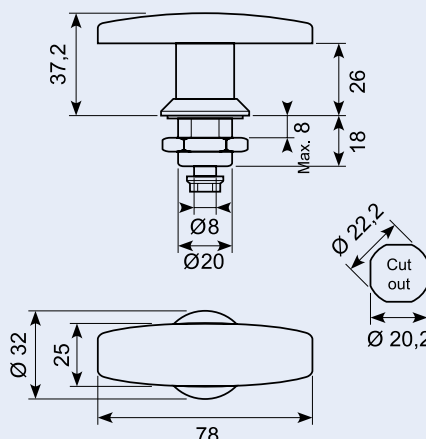


Rotation: 180°

18.0267080

T-greb til tunge. Alloy-krom. Montagehul: Ø 22 mm. Håndtag: 78 mm.

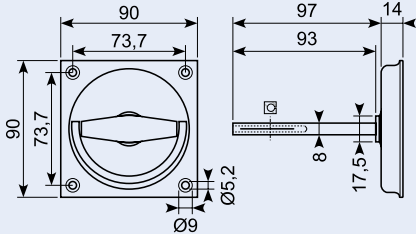
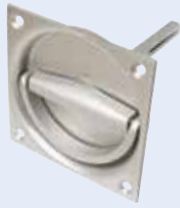
T-handle for tongue. Alloy-chrome. Mounting hole: Ø 22 mm. Handle: 78 mm.



50.9576X

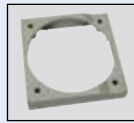
Aluminiumsdrejelås, eloxeret. 90 x 90 mm. 8 mm firkant + 20 mm længere med rille.

Aluminium turnlock, anodized, 8 mm square + pin 20 mm longer with groove.



50.10636

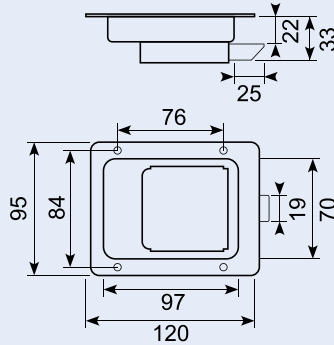
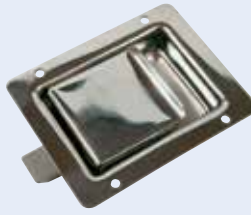
Underlag til 50.9576X.
Base for 50.9576X.



15.525

Indbygningshåndtag uden lås. Rustfri stål. 120 x 95 mm.

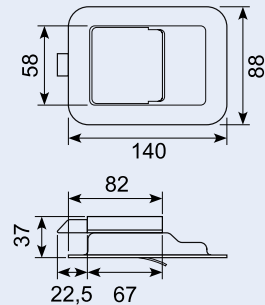
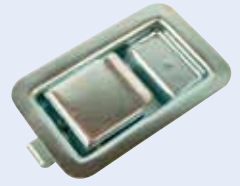
Paddle handle, non-locking. Stainless steel. 120 x 95 mm.



15.529

Lille indbygningshåndtag med vippehåndtag. El-galvaniseret jern, uden lås og greb. Leveres med sort kunststofunderlag.

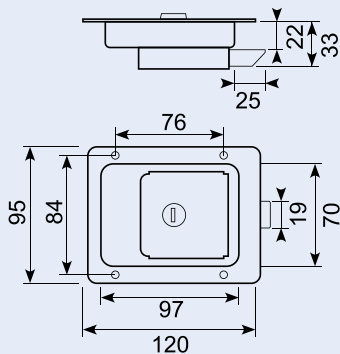
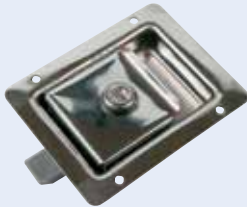
Small paddle with flap handle. Zinc-plated iron, non-locking, no knob. Supplied with black moulded gasket.



15.526

Indbygningshåndtag med lås. Inkl. nøgler CH545.

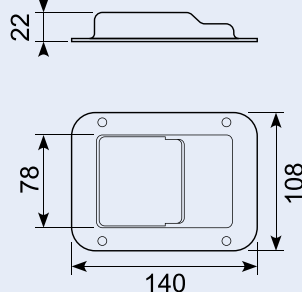
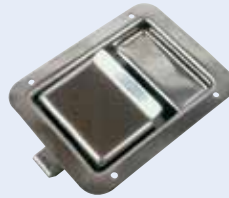
Paddle handle, locking. Incl. keys CH545.



15.529S

Indbygningslås til indbygning med vippehåndtag. Rustfri stål, uden greb og aflåsning, med underlag.

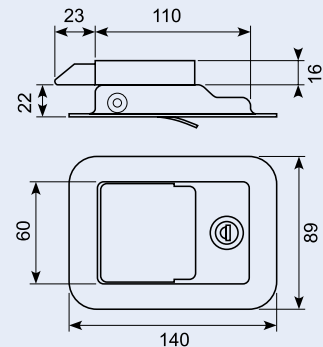
Paddle handle with flap handle, Stainless steel, non-locking with support.



15.530A

Indbygningslås uden knop. Med aflåsning og nøgle nr. 64001.

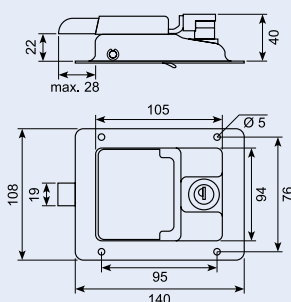
Paddle lock with locking and no knob. With key No. 64001.



15.530SX

Dørlås til indbygning med vippehåndtag. Rustfri stål, med lås, uden knop. Leveres med sort kunststofunderlag og 2 nøgler FS 880.

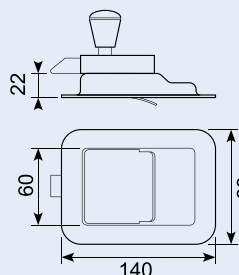
Slam-bolt paddle with pierced rim. Stainless steel, locking, no knob. Supplied with black moulded gasket and 2 keys FS 880.



15.531

Lille dørlås til indbygning med vippehåndtag. El-galvaniseret jern, uden lås, med greb. Leveres med sort kunststofunderlag.

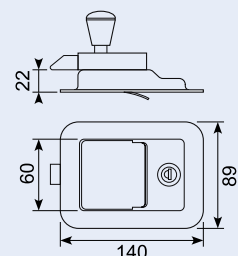
Small M/S paddle lock with flap handle. Zinc-plated iron, non-locking, with knob. Supplied with black moulded gasket.



15.532

Lille dørlås til indbygning med vippehåndtag. El-galvaniseret jern, med lås og greb. Leveres med sort kunststofunderlag og 2 nøgler 64001.

Small paddle lock with flap handle. Zinc-plated iron, locking with knob. Supplied with black moulded gasket and 2 keys.

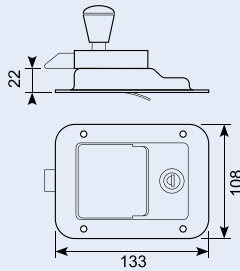


Indbygningshåndtag og låse / Deep-dish paddles

15.532J

Dørlås til indbygning med vippehåndtag. Rustfri stål, med lås og knop.

Slam-bolt paddle with pierced rim. Stainless steel, locking, with knob. Stainless door lock with 2203 knob seal on lock 133 mm long, 5 different key combinations.

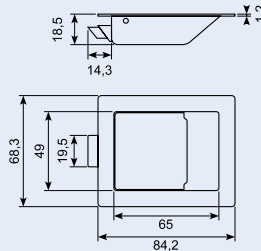


15.541J

Indbygnings-smæklås. Rustfri stål uden huller i flange. Montage med bøjle.

Indbygningsmål: 16 mm / inkl. modhold 30 mm.

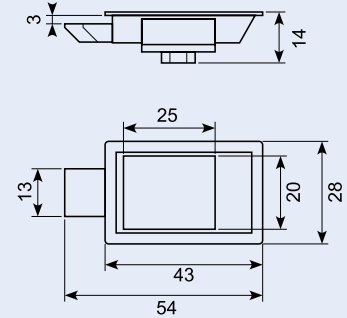
Paddle latch. Stainless steel without holes in flange. Mounting with bracket. Built-in dimension: 16 mm incl. backing 30 mm.



50.9976

Smæklås rustfri stål 304. Indbygningsmål: 9 mm / inkl. modhold 16 mm.

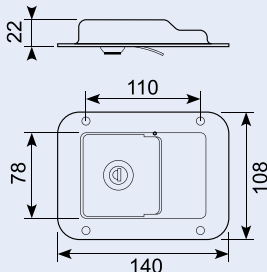
Paddle latch. Stainless steel 304. Built-in dimension: 9 mm / incl. backing 16 mm.



15.535AS

Indbygning-smæklås. Aflåselig. Rustfri stål uden indvendigt håndtag. Låsemekanik i galvaniseret jern. Leveres med 2 stk. nøgler.

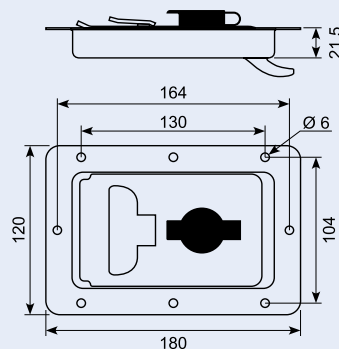
Paddle latch - locking. Stainless steel, no interior release. Calmp plate zinc-plated mild steel. Supplied with 2 keys.



15.580

Rustfri lås med vippehåndtag, 2 hagegribere, cylinderlås, shutter og beskytter.

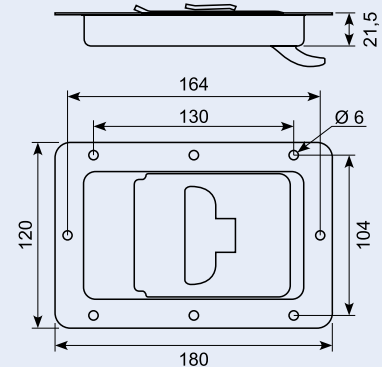
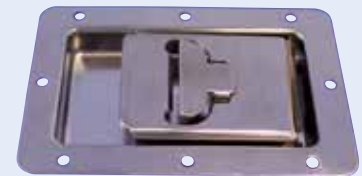
Paddle handle with flap handle, 2 hook catchers, cylinder lock, shutter and cover.



15.581

Rustfri lås med vippegreb, 2 hagegribere uden låsning. Med bøjle til hængelås.

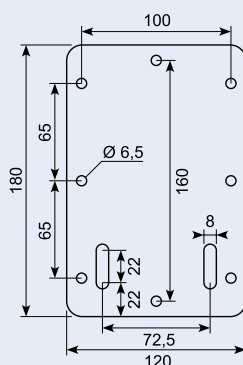
Paddle handle with flap handle, 2 hook catchers without locking. With fixture for padlock.



15.580BJ

Bagplade rustfri for 15.580 og 15.581.

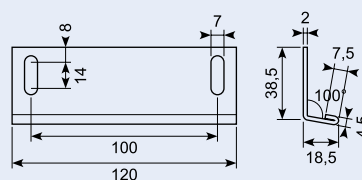
Rear plate SS for 15.580 and 15.581.



15.580S

Gribeplade til 15.580 og 15.581. Rustfri stål 304.

Striker plate for lock 15.580 and 15.581. Stainless steel 304.



15.580U

Sort gummiunderlag. Dækker hele låsen.

Black rubber base. Covers the entire lock.

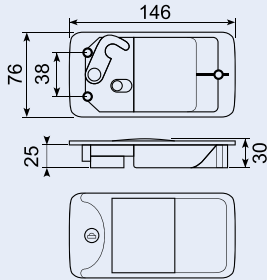


Indbygningshåndtag og låse / Deep-dish paddles

15.403S

Udvendig låsehåndtag med vippegreb. Sortlakeret med 2 nøgler.

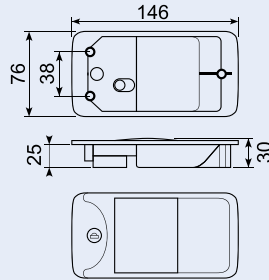
Exterior Tractor Lock Assembly. Painted black with 2 keys.



15.413

Udvendig låsehåndtag med vippegreb. Grålakeret metal med 2 nøgler. Passer til 15.411 og 15.412.

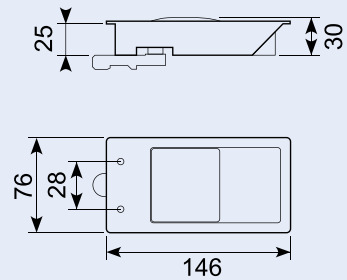
Caraloc exterior tractor lock with flap handle. Gray painted metal with 2 keys, fits for 15.411 and 15.412.



15.417

Udvendig låse-håndtag med vippegreb. Sortlakeret metal. Leveres med 2 nøgler.

Exterior flap handle assembly, black powder-coated, incl. 2 keys.



15.417P

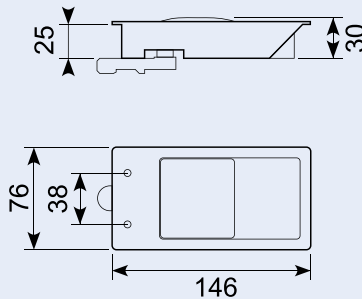
Pal til udvendig lås 15.417, sort. Operer lever for 15.417, black.



15.440

Smæklås, aflåselig, sortlakeret metal. Leveres med 2 nøgler. Komplet lås til indbygning.

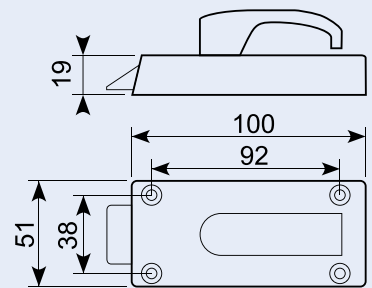
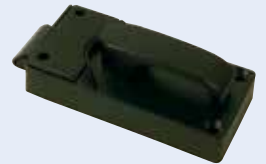
Paddle handle, locking, black mild steel, supplied with 2 keys. Complete paddle handle for building-in.



15.402S

Indvendig lås med håndtag. Sortlakeret. Højre / venstre. Kan ikke låses. Passer til 15.403.

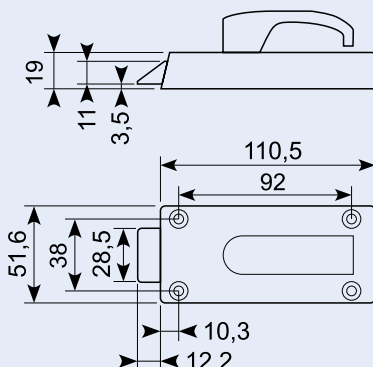
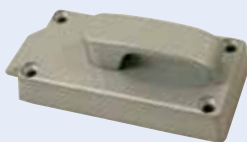
Tractor Lock interior assembly, black powder-coated. Right / left. Non-locking. Fits 15.403.



15.411

Indvendig lås med håndtag, venstre, passer til 15.413.

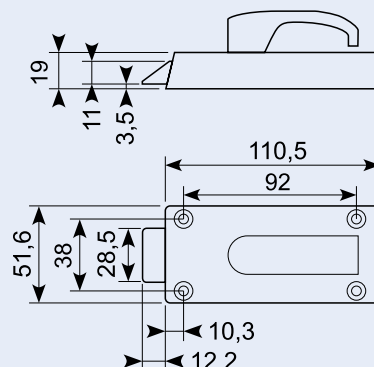
Caraloc interior assembly, left, fits 15.413.



15.412

Indvendig lås med håndtag, højre, passer til 15.413.

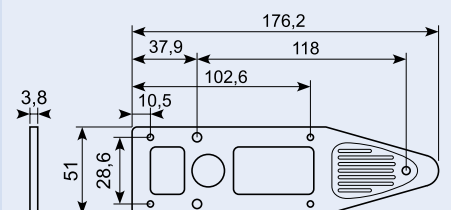
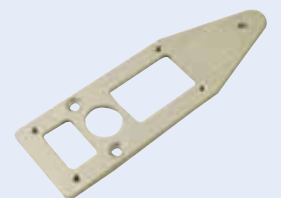
Caraloc interior assembly, right, fits 15.413.



15.414

Bundplade 3340 til 15.411 og 15.412, grålakeret.

Baseplate No. 3340, alu-gloss for 15.411 and 15.412.

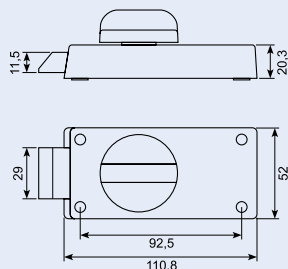


Indbygningshåndtag og låse / Deep-dish paddles

50.9398I

Sølvlås zink alloy, indvendig del med drejeknop + 4 skruer.

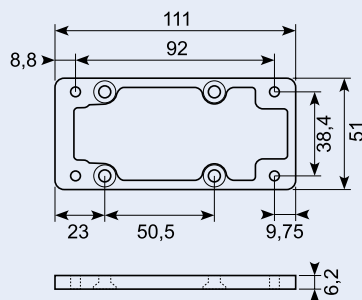
Silver lock zinc alloy, inside part turnknob incl. 4 screws.



50.9398JX

Melleplade til sølvlås 50.9398I og 50.9398U.

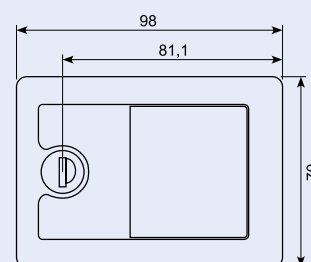
Zink alloy plate for 50.9398I and 50.9398U.



50.9398U

Sølvlås zink alloy, udvendig del. Håndtag 2.5 mm inkl. pakning + 4 skruer.

Silver paddle zinc alloy, outside part. Handle 2.5 mm incl. seal + 4 screws.



50.9398-4

Ekstra lang rund låsetap til dørlås 50.9398U, øger dørtykkelse fra 30 mm til 44 mm.

Extra-long round pin to door lock 50.9398U, increases door thickness from 30 mm to 44 mm.



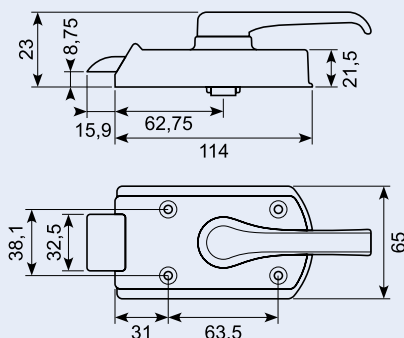
15.422

Indvendig lås med håndtag. Sort kunststof. Passer til 15.423.

150 x 65 x 40 mm.

Interior caraloc assembly with handle. Black synthetic material. Fits 15.423.

150 x 65 x 40 mm.



15.423

Udvendig låsehåndtag med vrider, sort kunststof inkl. 2 nøgler.

Mål: 110 x 110 x 10 mm.

Caraloc exterior assembly with thumb turn, black synthetic material with two keys. Dimensions: 110 x 110 x 10 mm.



15.580P

Plastikcover til nøglekit.

Cover for lock.



15.580C

Nøglecylinderkit med forskellige kombinationer.

Key cylinder kit with different combinations.



15.580CX

Nøglecylinderkit enslukkende. Kode 504.

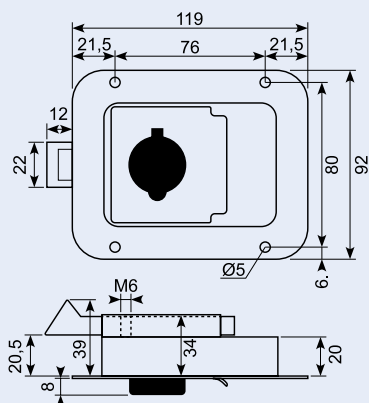
Key cylinder kit. Same key code - 504.



15.526JS

Rustfri indbygningslås. Med pakning og nøgle CH520. Indvendig kuglegreb kan monteres.

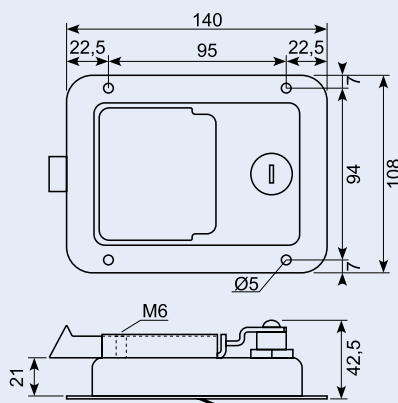
Stainless paddle latch - locking. With gasket and key CH520. Inside knob can be mounted.



15.535JS

Rustfri indbygningslås. Med pakning og nøgle CH520. Indvendig kuglegreb kan monteres.

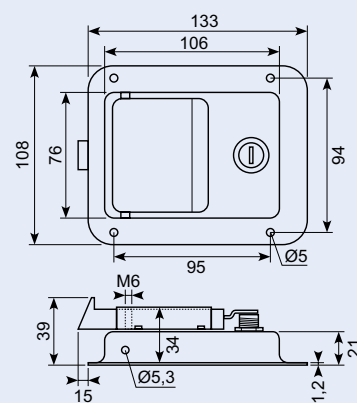
Stainless paddle latch - locking. With gasket and key. Inside knob can be mounted.



15.532JS

Rustfri indbygningslås med knop og pakning. Kan åbnes indefra. Bemærk inklusiv knop.

Stainless paddle latch - locking. With gasket knob and key.



15.526JS-9

Løs pakning til 15.526JS.

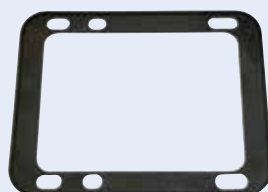
Gasket for 15.526JS.



15.535JS-9

Løs pakning til 15.535JS.

Gasket for 15.535JS.



15.532JS-9

Løs pakning til 15.532JS-9 / 15.562JS.

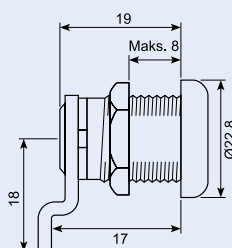
Gasket for 15.532JS-9 / 15.562JS.



15.526JS-1

Komplet nøglecylinder med cam og møtrik. Passer til 15.526JS.

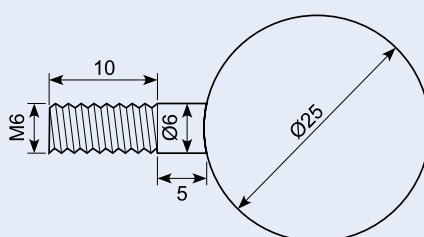
Key cylinder with keys and cam. For 15.526JS.



15.532JS-8

Løs kugleknop. Passer 15.532JS / 15.535JS / 15.526JS

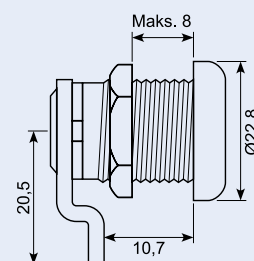
Knob for 15.532JS / 15.535JS / 15.526JS



15.532JS-1, 15.532JS-2, 15.532JS-3

Komplet nøglecylinder med cam og møtrik. Passer til 15.532JS / 15.535JS. Tre varenumre med hver sin nøglekode.

Key cylinder with keys and cam for 15.532JS / 15.535JS. 3 different key codes. Each code have a prod. number.

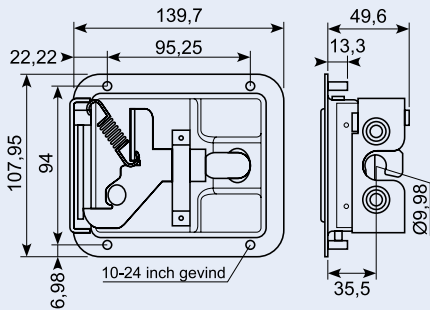


Indbygningshåndtag og låse / Deep-dish paddles

15.562JS

Rustfri indbygningslås med flad cam og gevindbolte. Kliklukning. Nøglenummer J204.

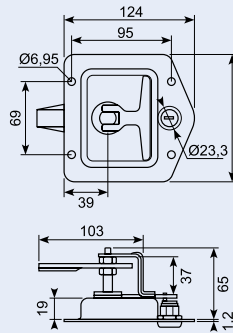
Stainless paddle latch. With gasket, key, cam and threaded bolts. Key number J204.



15.560JS

Rustfri T-drogreb i skål. Med lås og nøglenummer J205. Alloy håndtag.

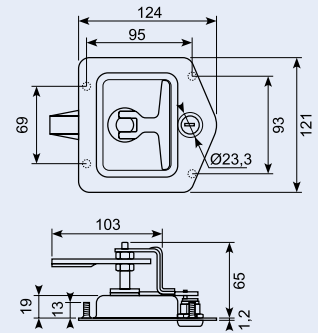
Stainless T-drop in bowl. Alloy handle. Key number J205.



15.561JS

Rustfri T-drogreb i skål. Med lås og nøglenummer J204. Alloy håndtag. Gevindbolte til montering.

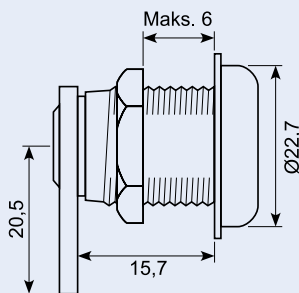
Stainless T-drop in bowl. Alloy handle. Threaded bolts for mounting. Key number J204.



15.562JS-1

Komplet nøglecylinder. To nøgler samt tunge og møtrik. Nøgleskode J204.

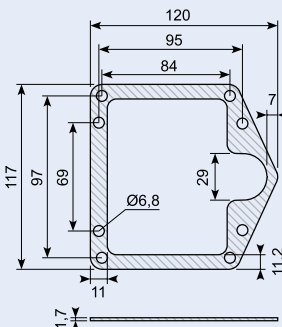
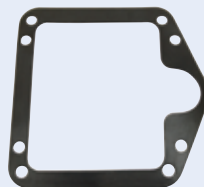
Key cylinder with keys and cam. Key tongue and threaded bolt. Key number J204.



15.560JS-9

Gummipakning til 15.560JS og 15.561JS.

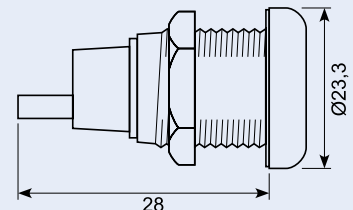
Gasket for 15.560JS and 15.561JS.



15.560JS-1, 15.560JS-2

Komplet nøglecylinder med cam og møtrik. To varenumre med hver sin nøgleskode. Passer til 15.560JS / 15.561JS.

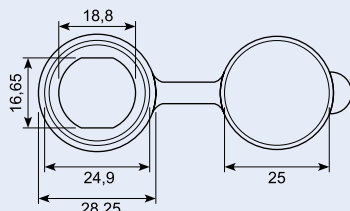
Key cylinder with keys, cam and threaded bolt. Two codes. Each code have a prod. number.



15.532JS-PVC

Beskyttelse til lås.

Cover for lock.



Justerbar håndtag / Adjustable handle

Zinkstøbt sort. Fintandet.

Zinc alloy chrome.

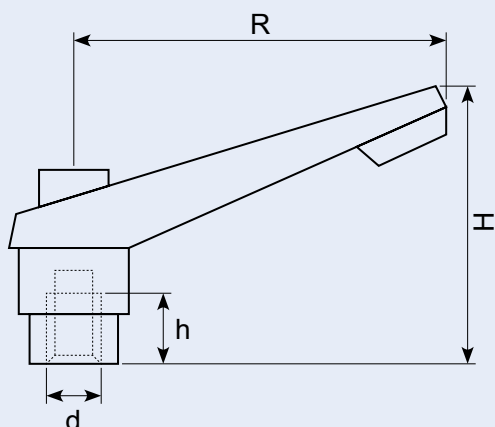
Type A



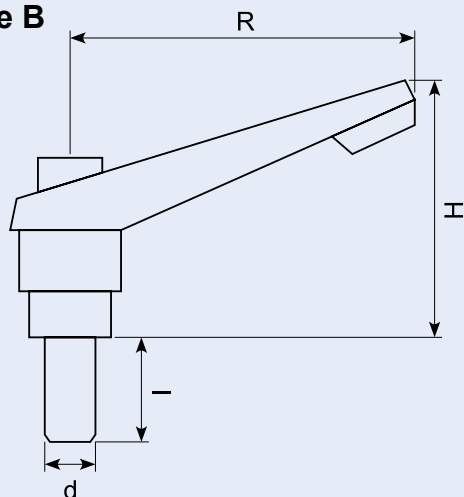
Type B



Type A



Type B



Varenr. Part no.	Beskrivelse Description	Type Type	R mm	d mm	l mm	h mm	H mm
18.7012320B	M5 indiv.	A	50	M5		8	35
18.7012321B	M5 x 16	B	50	M5	16		35
18.7012322B	M5 x 20	B	50	M5	20		35
18.7012323B	M5 x 25	B	50	M5	25		35
18.7012330B	M6 indiv.	A	50	M6		8	35
18.7012331B	M6 x 16	B	50	M6	16		35
18.7012332B	M6 x 20	B	50	M6	20		35
18.7012333B	M6 x 25	B	50	M6	25		35
18.7012440B	M8 indiv.	A	63	M8		10	44
18.7012442B	M8 x 20	B	63	M8	20		44
18.7012443B	M8 x 25	B	63	M8	25		44
18.7012444B	M8 x 32	B	63	M8	32		44
18.7012446B	M8 x 40.	B	63	M8	40		44
18.7012550B	M10 indiv.	A	80	M10		12	53
18.7012552B	M10 x 20	B	80	M10	20		53
18.7012553B	M10 x 25	B	80	M10	25		53
18.7012554B	M10 x 32	B	80	M10	32		53
18.7012556B	M10 x 40	B	80	M10	40		53
18.7012557B	M10 x 50	B	80	M10	50		53
18.7012558B	M10 x 63	B	80	M10	63		53
18.7012660B	M12 indiv.	A	95	M12		15	60
18.7012663B	M12 x 25	B	95	M12	25		60
18.7012664B	M12 x 32	B	95	M12	32		60
18.7012666B	M12 x 40	B	95	M12	40		60
18.7012667B	M12 x 50	B	95	M12	50		60
18.7012668B	M12 x 63	B	95	M12	63		60
18.7012880B	M16 indiv.	A	114	M16		18	70
18.7012886B	M16 x 40	B	114	M16	40		70
18.7012887B	M16 x 50	B	114	M16	50		70
18.7012888B	M16 x 63	B	114	M16	63		70

Justerbar håndtag / Adjustable handle

Sort nylon.
Black nylon.

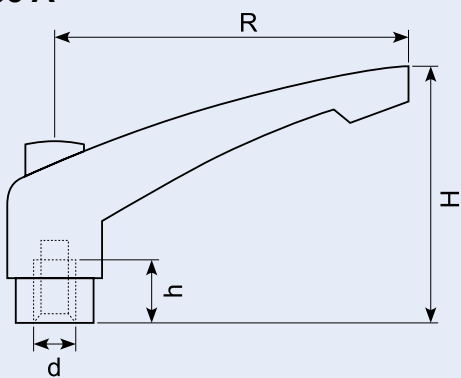
Type A



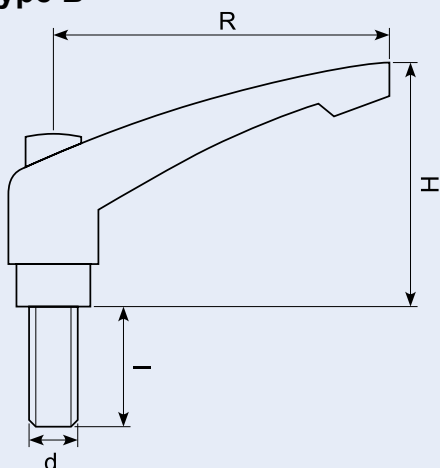
Type B



Type A



Type B



Varenr. Part no.	Beskrivelse Description	Type Type	R mm	d mm	l mm	h mm	H mm
18.7015320BT	M5 indiv.	A	45	M5		8	33
18.7015321B	M5 x 15	B	45	M5	15		33
18.7015322B	M5 x 20	B	45	M5	20		33
18.7015323B	M5 x 25	B	45	M5	25		33
18.7015324B	M5 x 30	B	45	M5	30		33
18.7015330BT	M6 indiv.	A	45	M6		8	33
18.7015331B	M6 x 15	B	45	M6	15		33
18.7015332B	M6 x 20	B	45	M6	20		33
18.7015333B	M6 x 25	B	45	M6	25		33
18.7015334B	M6 x 30	B	45	M6	30		33
18.7015440BT	M8 indiv.	A	65	M8		12	43
18.7015441B	M8 x 16	B	65	M8	16		43
18.7015442B	M8 x 20	B	65	M8	20		43
18.7015443B	M8 x 25	B	65	M8	25		43
18.7015444B	M8 x 30	B	65	M8	30		43
18.7015446B	M8 x 40	B	65	M8	40		43
18.7015447B	M8 x 50	B	65	M8	50		43
18.7015550BT	M10 indiv.	A	80	M10		17	54
18.7015552B	M10 x 20	B	80	M10	20		54
18.7015553B	M10 x 25	B	80	M10	25		54
18.7015554B	M10 x 30	B	80	M10	30		54
18.7015556B	M10 x 40	B	80	M10	40		54
18.7015557B	M10 x 50	B	80	M10	50		54
18.7015660B	M12 indiv.	A	95	M12		22	63
18.7015663B	M12 x 25	B	95	M12	25		63
18.7015664B	M12 x 30	B	95	M12	30		63
18.7015666B	M12 x 40	B	95	M12	40		63
18.7015667B	M12 x 50	B	95	M12	50		63
18.7015668B	M12 x 60	B	95	M12	60		63

Justerbar håndtag / Adjustable handle

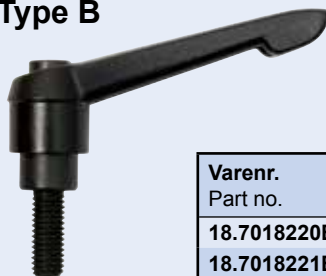
Sort zinkstøbt. (Orange/grå kan skaffes ved min. 200 stk. En del kan skaffes i rustfri ved min. 300 stk.).

Black zinc alloy. (Orange / grey on demand at min. 200 pcs. Some on demand in stainless at min. 300 pcs.)

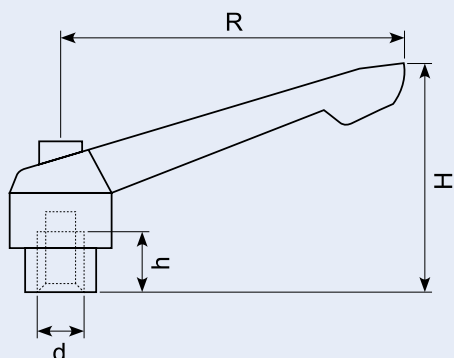
Type A



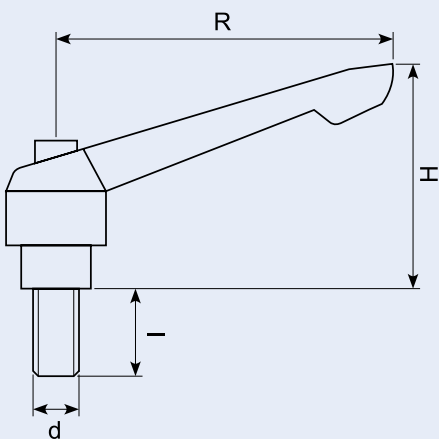
Type B



Type A



Type B

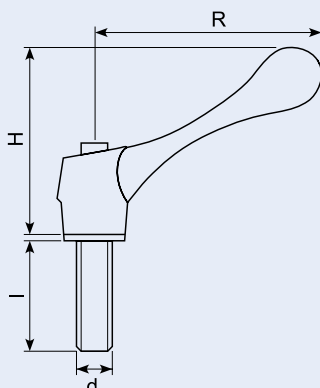


Varenr. Part no.	Beskrivelse Description	Type Type	R mm	d mm	l mm	h mm	H mm
18.7018220B	M5 indv.	A	40	M5		9	31
18.7018221B	M5 x 15	B	40	M5	15		31
18.7018222B	M5 x 20	B	40	M5	20		31
18.7018223B	M5 x 25	B	40	M5	25		31
18.7018230B	M6 indv.	A	40	M6		9	31
18.7018231B	M6 x 15	B	40	M6	15		31
18.7018232B	M6 x 20	B	40	M6	20		31
18.7018233B	M6 x 25	B	40	M6	25		31
18.7018234B	M6 x 30	B	40	M6	30		31
18.7018440B	M8 indv.	A	65	M8		11	43
18.7018442B	M8 x 20	B	65	M8	20		43
18.7018443B	M8 x 25	B	65	M8	25		43
18.7018444B	M8 x 30	B	65	M8	30		43
18.7018445B	M8 x 35	B	65	M8	35		43
18.7018446B	M8 x 40	B	65	M8	40		43
18.7018447B	M8 x 50	B	65	M8	50		43
18.7018550B	M10 indv.	A	80	M10		13	53
18.7018552B	M10 x 20	B	80	M10	20		53
18.7018553B	M10 x 25	B	80	M10	25		53
18.7018554B	M10 x 30	B	80	M10	30		53
18.7018555B	M10 x 35	B	80	M10	35		53
18.7018556B	M10 x 40	B	80	M10	40		53
18.7018557B	M10 x 50	B	80	M10	50		53
18.7018558B	M10 x 63	B	80	M10	63		53
18.7018660B	M12 indv.	A	95	M12		16	62
18.7018663B	M12 x 25	B	95	M12	25		62
18.7018664B	M12 x 30	B	95	M12	30		62
18.7018666B	M12 x 40	B	95	M12	40		62
18.7018667B	M12 x 50	B	95	M12	50		62
18.7018668B	M12 x 60	B	95	M12	60		62
18.7018880B	M16 indv.	A	110	M16		22	73
18.7018884B	M16 x 30	B	110	M16	30		73
18.7018886B	M16 x 40	B	110	M16	40		73
18.7018887B	M16 x 50	B	110	M16	50		73
18.7018888B	M16 x 60	B	110	M16	60		73
18.7018889B	M16 x 70	B	110	M16	70		73

Justerbar håndtag / Adjustable handle

Zinkstøbt krom.

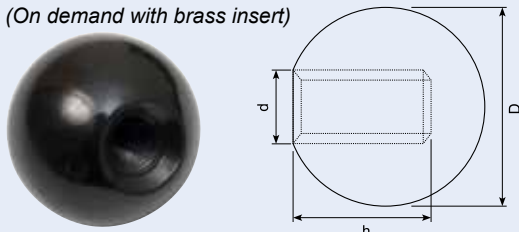
Zinc alloy chrome.



Varenr. Part no.	Beskrivelse Description	R mm	d mm	l mm	H mm
18.7013463	50 x M12 x 25	58	M12	25	48
18.7013485	58 x M16 x 35	58	M16	35	48

Kuglegreb / Spherical knob

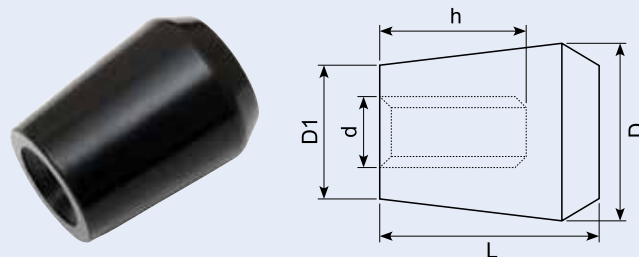
Sort bakelit. (Kan skaffes med messingindsats 18.7102xxx)
Black bakelite. (On demand with brass insert)



Varenr. Part no.	Beskrivelse Description	D mm	d mm	h mm
18.7101120	M5 indv.	20	M5	12
18.7101130	M6 indv.	20	M6	14
18.7101230	M6 indv.	25	M6	14
18.7101240	M8 indv.	25	M8	16
18.7101350X	M6 indv.	32	M6	14
18.7101340	M8 indv.	32	M8	16
18.7101350	M10 indv.	32	M10	20
18.7101450	M10 indv.	40	M10	20
18.7101460	M12 indv.	40	M12	25
18.7101560	M12 indv.	50	M12	25
18.7101580	M16 indv.	50	M16	32

Knop / Knob

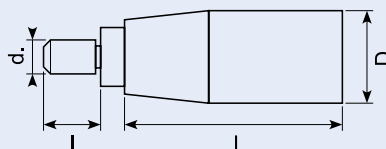
Sort bakelit.
Black bakelite.



Varenr. Part no.	Beskrivelse Description	L mm	d mm	D mm	D1 mm	h mm
18.7103130	M6 indv.	20	M6	16	12	14
18.7103240	M8 indv.	25	M8	20	15	16
18.7103350	M10 indv.	32	M10	25	20	20
18.7103460	M12 indv.	40	M12	32	25	25
18.7103580	M16 indv.	50	M16	40	32	32

Drejehåndtag / Revolving handle

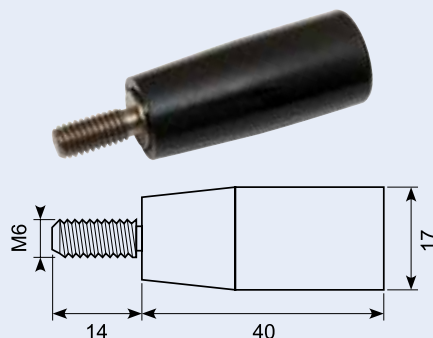
Sort bakelit.
Black bakelite.



Varenr. Part no.	L mm	d mm	l mm	D mm
18.7006334	50	M6	12	22
18.7006444	63	M8	12	23
18.7006556	80	M10	14	27
18.7006666	100	M12	14	28

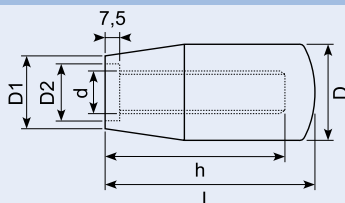
18.7302444A

Løs greb med skruer. Passer til 18.14257.
Loose handle with screw. For 18.14257.



Lang knop / Long knob

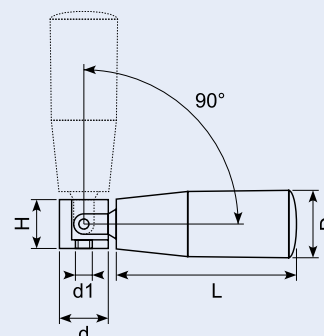
Sort bakelit.
Black bakelite.



Varenr. Part no.	Beskrivelse Description	L mm	d mm	D mm	D1 mm	D2 mm	h mm
18.7107540	M8 indv.	50	M8	21	17	10,3	35
18.7107650	M10 indv.	63	M10	23	19	12,3	40
18.7107760	M12 indv.	80	M12	26	21	14,3	55
18.7107870	M14 indv.	100	M14	30	24	16,3	65

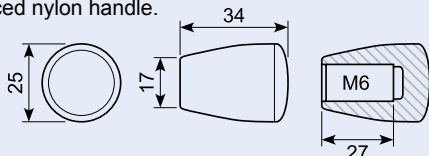
Vippehåndtag / Fold-down handle

Sort bakelit.
Black bakelite.



18.14436

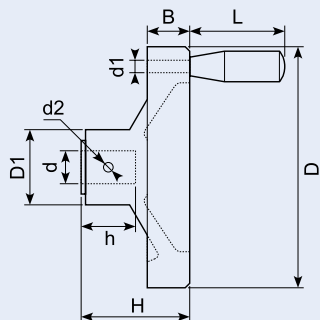
Sort glasfiberforstærket nylon greb.
Black fiberglass reinforced nylon handle.



Varenr. Part no.	Beskrivelse Description	L mm	d mm	D mm	H mm	d1 mm
18.7011344	50 x 16	50	16	22	15	M4
18.7011444	63 x 16	63	16	24	15	M4
18.7011466	63 x 20	63	20	24	20	M6
18.7011566	80 x 20	80	20	26	20	M6
18.7011666	100 x 20	100	20	28	20	M6

Lille drejehjul / Little handwheel

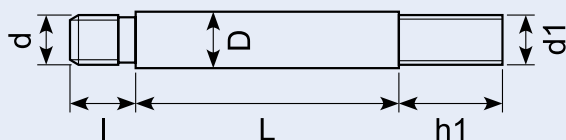
Sort bakelit.
Black bakelite.



Vare nr. Part no.	D mm	d mm	H mm	h mm	B mm	D1 mm	d1 mm	d2 mm	L mm
18.7302232	80	10	32	16	12	22	M6	Ø3 glat	25
18.7302232SPEC	80	10	32	16	12	22	M6	M6 gevind	40
18.7302343	100	12	36	18	14	28	M6	Ø4 glat	32
18.7302444	125	12	40	18	16	28	M6	Ø4 glat	40

Grebstang / Handle lever

Sort oxideret. (Krom kan skaffes ved min. 200 stk.)
Black oxidized. (On demand chromium at 200 pcs.)



Varenr. Part no.	Beskrivelse Description	D mm	L mm	d mm	l mm	d1 mm	h1 mm
18.7108242B	10x40-M8x12	10	40	M8	12	M8	14
18.7108342B *	10x50-M8x12	10	50	M8	12	M8	14
18.7108442B	10x60-M8x12	10	60	M8	12	M8	14
18.7108542B *	10x80-M8x12	10	80	M8	12	M8	14
18.7108354B *	12x50-M10x14	12	50	M10	14	M10	18
18.7108454B	12x60-M10x14	12	60	M10	14	M10	18
18.7108554B *	12x80-M10x14	12	80	M10	14	M10	18
18.7108654B	12x100-M10x14	12	100	M10	14	M10	18
18.7108366B *	14x50-M12x16	14	50	M12	16	M12	22
18.7108466B	14x60-M12x16	14	60	M12	16	M12	22
18.7108566B *	14x80-M12x16	14	80	M12	16	M12	22
18.7108666B	14x100-M12x16	14	100	M12	16	M12	22
18.7108478B *	16x60-M14x18	16	60	M14	18	M14	25
18.7108578B	16x80-M14x18	16	80	M14	18	M14	25
18.7108678B *	16x100-M14x18	16	100	M14	18	M14	25
18.7108778B	16x125-M14x18	16	125	M14	18	M14	25

* Skaffevare / Special order item

Gummi produkter / Rubber products

Se vores store udvalg af gummi produkter på hjemmesiden www.sindby.dk eller i vores Profilkatalog.

Find our wide range of rubber products on our website www.sindby.dk or in our Profile catalog.

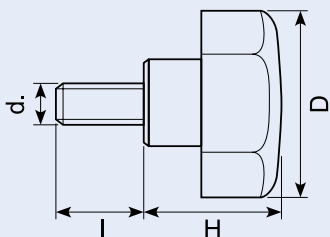


Kontakt os på tlf.: +45 75 88 21 22 eller mail: sindby@sindby.dk

Contact us by phone: +45 75 88 21 22 or mail: sindby@sindby.dk

Stjernegreb / Star knob

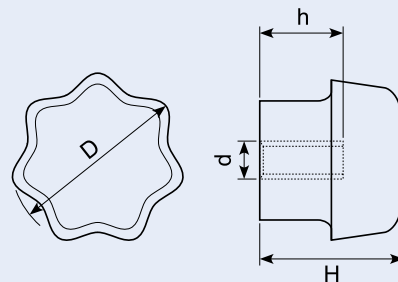
Sort bakelit.
Black bakelite.



Varenr. Part no.	D mm	d mm	l mm	H mm
18.7405221	25	M5	15	20
18.7405222	25	M5	20	20
18.7405223	25	M5	25	20
18.7405224	25	M5	30	20
18.7405231	25	M6	15	20
18.7405232	25	M6	20	20
18.7405233	25	M6	25	20
18.7405234	25	M6	30	20
18.7405331	32	M6	15	25
18.7405332	32	M6	20	25
18.7405333	32	M6	25	25
18.7405334	32	M6	30	25
18.7405342	32	M8	20	25
18.7405343	32	M8	25	25
18.7405344	32	M8	30	25
18.7405346	32	M8	40	25
18.7405347	32	M8	50	25
18.7405442	40	M8	20	30
18.7405443	40	M8	25	30
18.7405444	40	M8	30	30
18.7405446	40	M8	40	30
18.7405447	40	M8	50	30
18.7405452	40	M10	20	30
18.7405453	40	M10	25	30
18.7405454	40	M10	30	30
18.7405456	40	M10	40	30
18.7405457	40	M10	50	30
18.7405552	50	M10	20	35
18.7405553	50	M10	25	35
18.7405554	50	M10	30	35
18.7405556	50	M10	40	35
18.7405557	50	M10	50	35
18.7405563	50	M12	25	35
18.7405564	50	M12	30	35
18.7405566	50	M12	40	35
18.7405567	50	M12	50	35
18.7405568	50	M12	60	35
18.7405684	63	M16	30	40
18.7405686	63	M16	40	40
18.7405687	63	M16	50	40
18.7405688	63	M16	60	40

Stjernegreb / Star knob

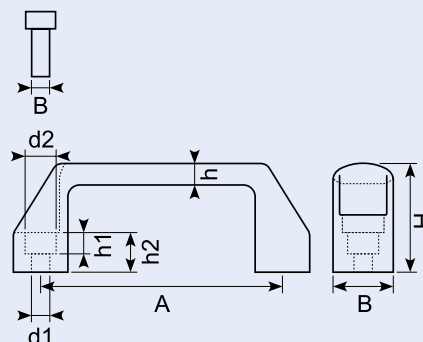
Sort bakelit og messinggevind.
Black bakelite and brass insert.



Varenr. Part no.	Beskrivelse Description	D mm	d mm	H mm	h mm
18.7404220T	25 x M5 indv.	25	M5	20	9
18.7404230T	25 x M6 indv.	25	M6	20	12
18.7404330T	32 x M6 indv.	32	M6	25	12
18.7404340T	32 x M8 indv.	32	M8	25	13
18.7404440T	40 x M8 indv.	40	M8	30	13
18.7404450T	40 x M10 indv.	40	M10	30	17
18.7404550T	50 x M10 indv.	50	M10	35	17
18.7404560T	50 x M12 indv.	50	M12	35	22
18.7404660T	63 x M12 indv.	63	M12	40	22
18.7404680T	63 x M16 indv.	63	M16	40	25

Håndtag / Handle

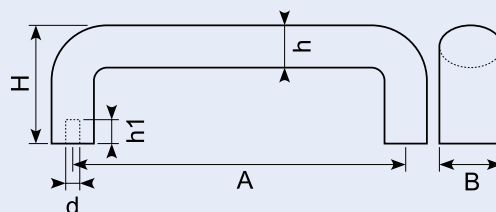
Sort aluminium.
Black aluminium.



Vare nr. Part no.	A mm	d mm	d1 mm	d2 mm	h1 mm	h2 mm	B mm	H mm	h mm
18.7407230	90	M6	Ø6,5	12	7	12	20	36	6
18.7407340	120	M8	Ø8,5	15	9	15	26	40	7
18.7407540	180	M8	Ø8,5	15	9	18	28	50	8

Håndtag / Handle

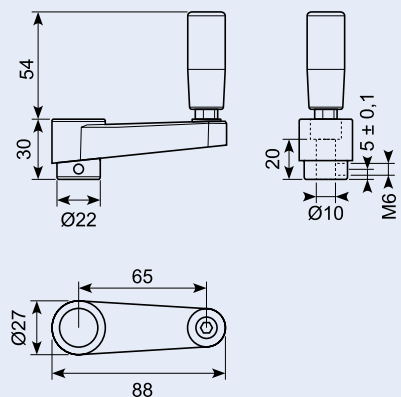
Sort bakelit.
Black bakelite.



Vare nr. Part no.	A mm	H mm	d mm	h1 mm	B mm	h mm
18.7411230	90	50	M6	14	28	18
18.7411340	120	60	M8	16	28	20
18.7411540	180	60	M8	16	28	20
18.7411740	240	60	M8	16	28	20

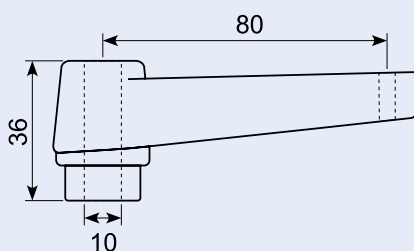
18.14256

Sort svinggreb med aftageligt ballegreb.
Black revolving handle with removable long knob.



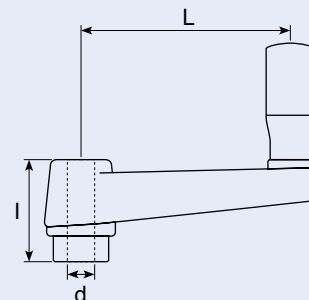
18.14257

Sort svinggreb. Brug greb 18.7302444A
18.7302444A
Black revolving handle. Use handle 18.7302444A



Svinggreb / Revolving handle

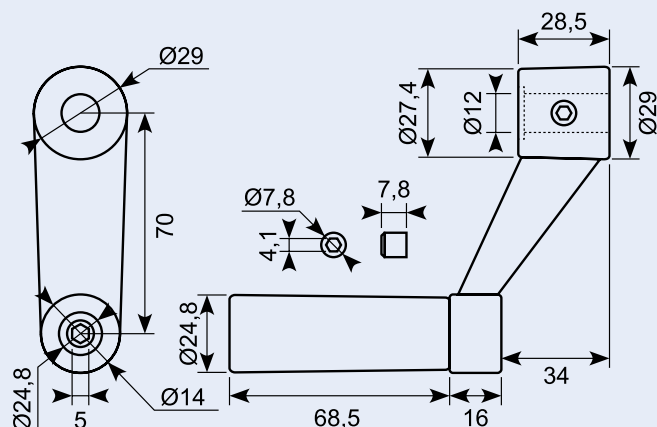
Sort svinggreb med aftageligt ballegreb.
(Skaffevare).
Black revolving handle with removable long knob.
(Special order item).



Vare nr. Part no.	d mm	l mm	L mm
18.14257A	12	40	100
18.14257B	14	49	125

18.14255

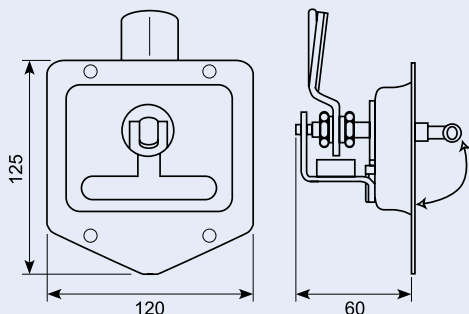
Sort svinggreb med aftageligt ballegreb.
(Skaffevare).
Black revolving handle with removable long knob. (Special order item).



15.559J

T-drop greb i skål, rustfri uden lås og låsehul. Poleret rustfrit stål.

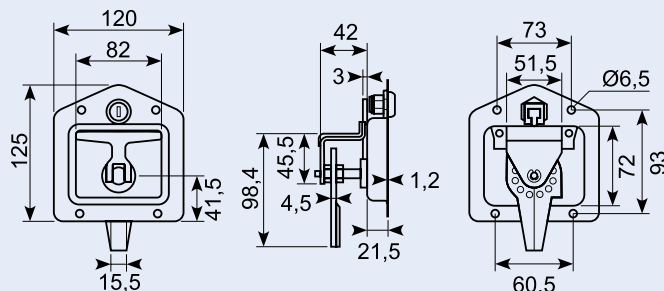
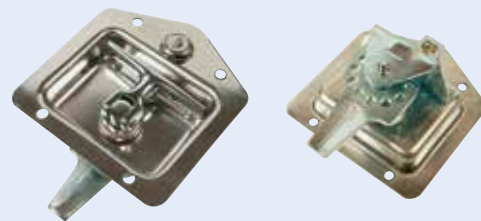
T-drop handle, stainless without lock and locking hole. Polished stainless steel.



15.560J-1

T-dropgreb, zinkstøbt alloy, nøgle CH545. Husk også 15.560J-1CAM.

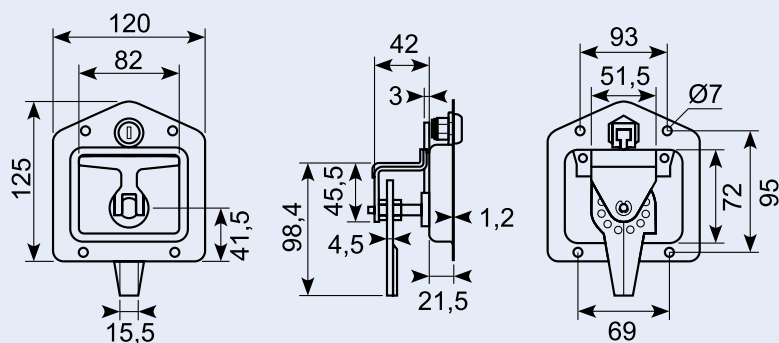
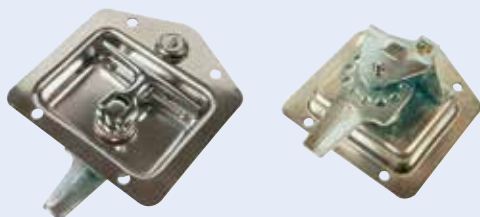
T-drop handle, zinc alloy, with lock key CH545. Please also remember 15.560J-1CAM.



15.560J

T-dropgreb i skål, rustfrit stål med nøgle nr. CH545 (håndtag alloy).

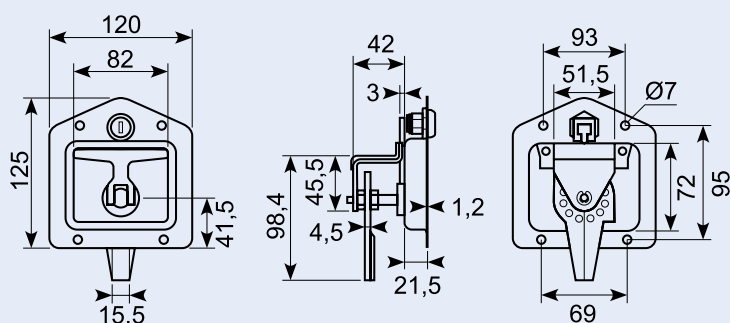
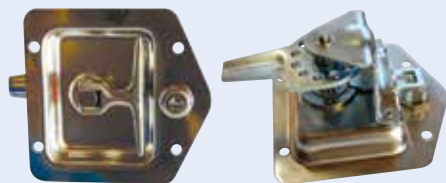
T-drop handle, stainless steel with key CH545 (handle alloy).



15.560JR

T-dropgreb i skål, rustfrit stål med nøgle nr. CH545. Håndtag SS304.

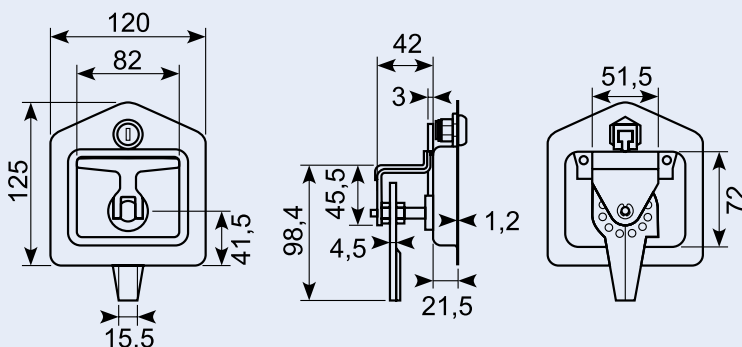
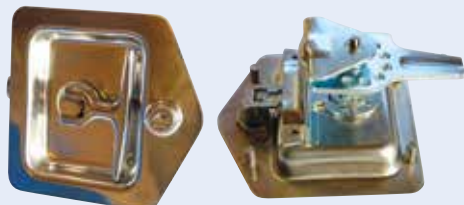
T-drop handle, all front stainless steel with key code CH545. Handle SS304.



15.561J

T-dropgreb i skål, rustfrit med nøgle nr. CH545. Håndtag alloy. Gevindbolte 69 x 95 mm.

T-drop handle, stainless key code CH645. Handle alloy. Studd bolt 69 x 95 mm.



15.424L

Drejelås med 2 forbindelsesstænger 580 + 705 mm. Venstre model åbnes mod urets retning. 100 x 88 x 25 mm.

Turn lock with 2 connection pins 580 + 705 mm. Left model opens clockwise. 100 x 88 x 25 mm.



15.424R

Drejelås med 2 forbindelsesstænger 580 + 705 mm. Højre model åbnes med urets retning. 100x88x25 mm.

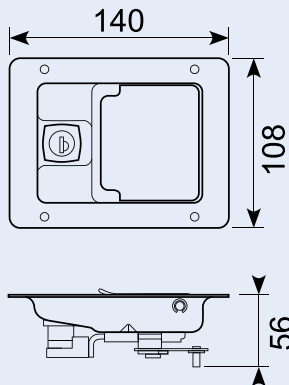
Turn lock with 2 connection pins 580 + 705 mm. Right model opens clockwise. 100 x 88 x 25 mm.



16.216M

2-vejs indbygningslås, kun låsen. Blødt stål, låsbar med FS880 nøgler. Husk 16.216S + 16.216ST.

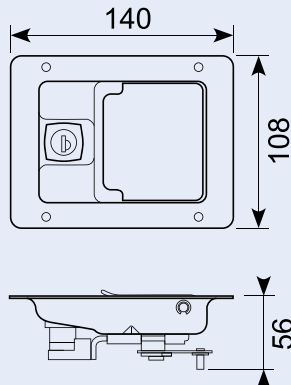
Paddle only, locking, 2-way. Mild steel with FS880 keys. Remember 16.216S + 16.216ST.



16.216MR

2-vejs indbygningslås, kun låsen. Rustfri stål, låsbar med FS880 nøgler.

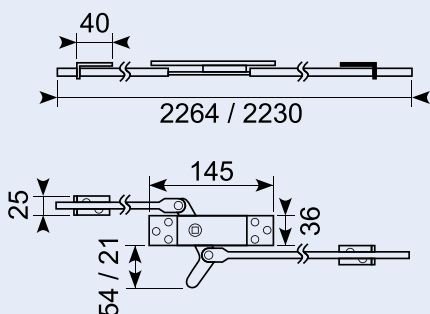
Paddle only, locking, 2-way. Stainless steel with FS880 keys.



16.221

3-vejs stanglås komplet inkl. føringer og holdeplader, højre/venstre.

3-way rod latch complete incl. guides and keeper plate, right/left.

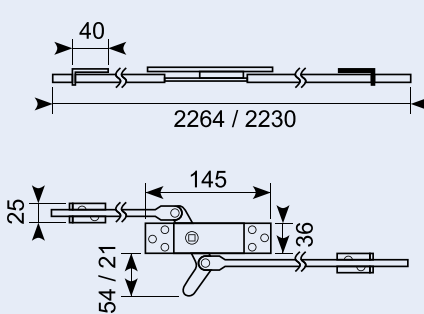


Stænger / Bars : Ø 10 mm.
 Totallængde / Total length : 2.000 mm.

16.222

3-vejs stanglås komplet inkl. føringer og holdeplader, venstre/højre.

3-way rod latch complete incl. guides and keeper plate, left/right.



Stænger / Bars : Ø 10 mm.
 Totallængde / Total length : 2.000 mm.

15.560UJ

Underlag til 15.560J med flere.

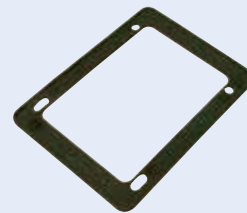
Seal for 15.560J with more.



16.216U

Underlag til 16.216.

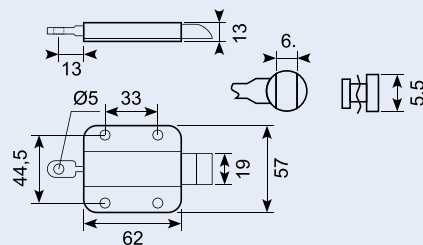
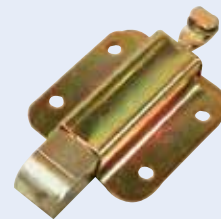
Moulded gasket for paddles 16.216.



16.216S

Snablås til 16.216M. "Nose down". Quick fit pull.

End latch for 16.216M. "Nose-down". Quick-fit pull.



16.216ST

Trækstang til 16.216M og 16.216MR. Længde: 915 mm.

Linkage bar for 16.216M and 16.216MR. Length: 915 mm

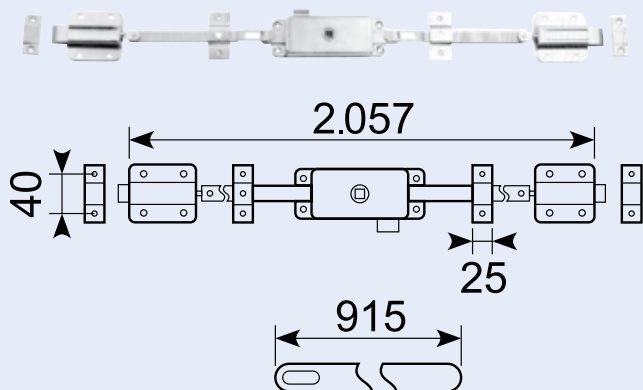


Stanglåse / Rod latches

16.226

3-punkt stanglås til 8 mm stift, højre. Komplet sæt indeholdende: Låseplade med tungelås samt låseblink, 2 stænger med styr og 2 snaplåse med endebeslag. Galvaniseret jern.

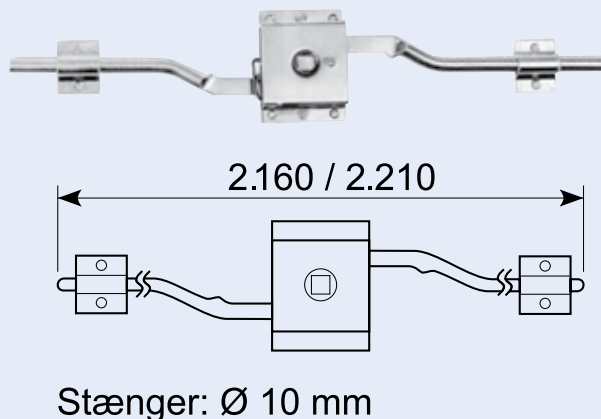
3-way slam system, RH. Complete set including guides, strikers, rivets and wave washers. Yellow zinc-plated. Linkage bar section: 12 x 3 mm



16.224H

Stanglås til 8 mm stift, højre. Med firkantet midterlås. Komplet sæt indeholdende: Låseplade, 2 stænger og 2 snaplåse. Galvaniseret jern.

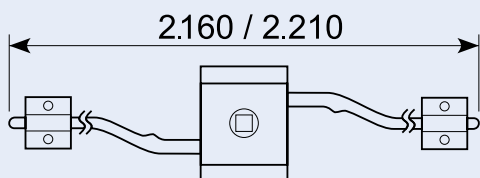
2-way rod latch (set), RH. Includes guides. Yellow zinc-plated
Rod: diameter 10 mm. Total length: 2160 / 2210 mm.



16.224V

Stanglås til 8 mm stift, venstre. Med firkantet midterlås. Komplet sæt indeholdende: Låseplade, 2 stænger og 2 snaplåse. Galvaniseret jern

2-way rod latch (set), LH. Includes guides. Yellow zinc-plated. Rod: diameter 10 mm. Total length: 2160 / 2210 mm.



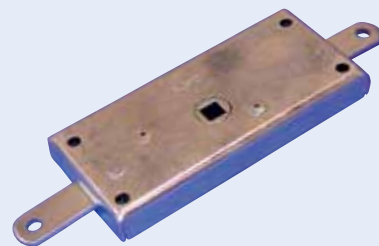
Stænger: Ø 10 mm

16.256

Midterlås med lukket kasse - venstre. Galvaniseret.

Til 8 mm stift.
125 x 58 x 14 mm.

Bolt lock - LH.
Zinc-plated steel.
125 x 58 x 14 mm



16.257

Midterlås højre.

Bolt lock, right.



Gasfjedre / Gas springs

Se også vores udvalg af kvalitetsgasfjedre fra Bansbach.

See our range of quality gas springs from Bansbach.



Bansbach
easy lift

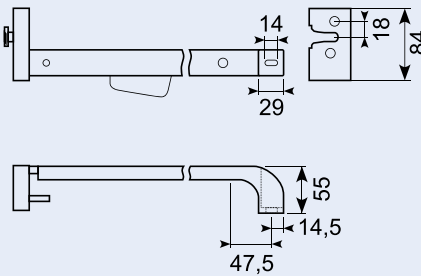
Kontakt os på tlf.: +45 75 88 21 22 eller mail: sindby@sindby.dk

Contact us by phone: +45 75 88 21 22 or mail: sindby@sindby.dk

23.333

Bøjlegreb uden sikring - venstre. Sortlakeret metalhåndtag med trykkudløser. Komplet - anvendes til bl.a. truck døre. Højre model: 23.334.

Cabdoor latch without safety device - LH. Black metal handle with pressure release. Complete - used for e.g. fork-lift truck doors. Right version - RH: 23.334.

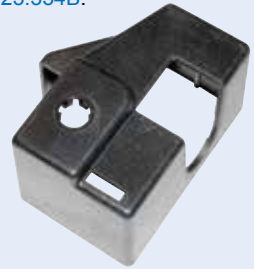


Rørlængde: 435 mm

23.333B

Pladeafdækning til bøjlegreb 23.333. Højre model: 23.334B.

Plastic cover for cab door latch 23.333. Right version: 23.334B.



23.338

Endestykke til 23.333 og 23.334.

End piece for 23.333 and 23.334.



23.341

Plastafdækning til endestykke 23.338.

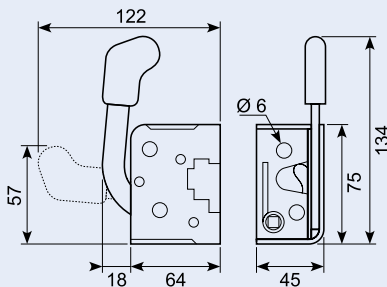
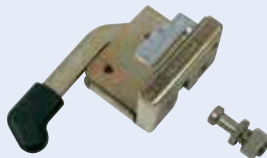
Plastic cover for cab door latch 23.338.



10.483

Kabinelås med håndtag - venstre. El-galvaniseret inkl. låsebolt. Højre model: 10.484.

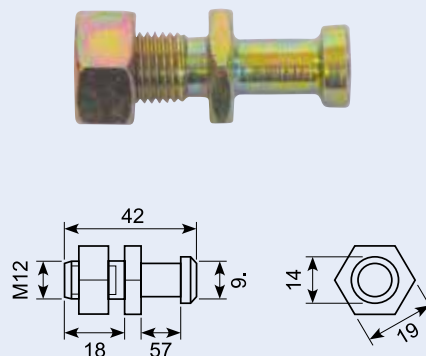
Cab-door latch with handle - LH. Zinc-plated incl. striker. Right version - RH: 10.484.



22.315

Låsebolt 18/42 mm til 10.483 og 10.484.

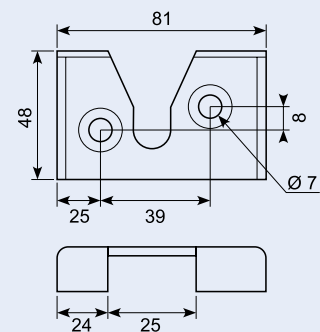
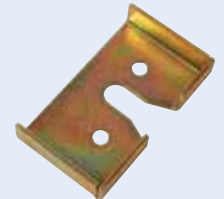
Locking bolt 18/42 mm for 10.483 and 10.484.



10.483P

Låseplade til kabinelås 10.483. Højre model: 10.484P.

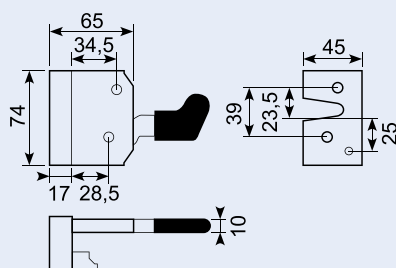
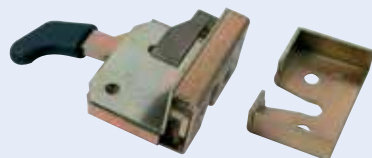
Face fixing plate for cab-door latch 10.483. Right version: 10.484P.



15.509

Indvendig dørlås uden sikring - venstre. El-galvaniseret metal med forsat PVC håndtag. Passer til 10.600. Højre model: 15.510.

Interior cabdoor latch without safety device - LH. For small to medium doors, zinc-plated. Fits 10.600. Right version - RH: 15.510.



15.513

Indvendig dørlås uden sikring - venstre. El-galvaniseret metal med PVC håndtag. Passer til 10.600 og 10.640. Højre model: 15.514.

Interior cabdoor latch without safety device - LH. For small to medium doors, zinc-plated, with PVC-handle. Fits 10.600 and 10.640. Right version - RH: 15.514.

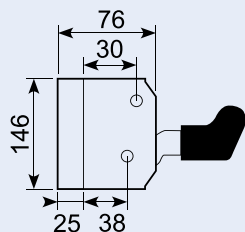
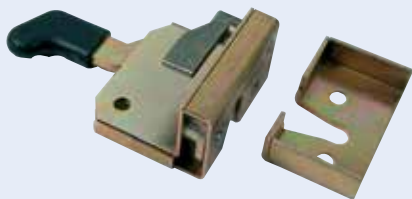


15.517

Indvendig dørlås med sikring - venstre.
El-galvaniseret metal med lige PVC håndtag.
Passer til 10.600 og 10.640.

Højre model: 15.519.

Interior cabdoor latch with safety device - LH. Zinc-plated, with straight handle. Fits 10.600 and 10.640. Right version - RH: 15.519.



15.51700

Lås for sidelåger m.v. venstre.
43 x 85 mm. Højre model: 15.66940

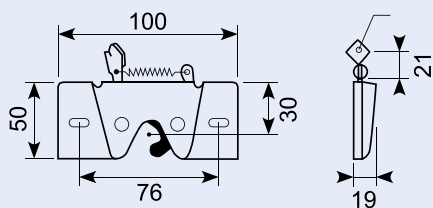
Forked lock for side gate, LH, zinc-plated.
43 x 85 mm. Right version - RH: 15.66940



16.218

Snaplås, højre, gul forzinkning.

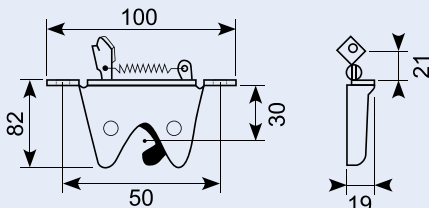
Claw latch, right side mounting, yellow zinc plated.



16.215

Snaplås, højre, ingen buffer.

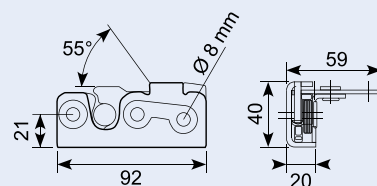
Claw latch, right hand operation, no buffer.



15.491

Traktorlås venstre.
Indvendig lås, kan anvendes med to håndtag.
Galvaniseret jern.
Højre model: 15.492.

Rotary latch - LH. Interior latch, may be used with two handles. Zinc-plated. Right version - RH: 15.492.



16.215B

Plastafdækning til 16.215 / 16.218.

Plastic moulded buffer for 16.215 / 16.218.



16.215F

Fjeder til snaplås 16.215 / 16.218.

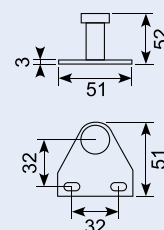
Spring for claw latch 16.215 / 16.218.



16.215T

Gribebøjle for snaplås 16.215 / 16.218.
Gul forzinkning.

Pin striker for 16.215 / 16.218. Yellow zinc-plated.



15.501

Indvendig dørlås uden sikring - venstre. El-galvaniseret metal.
Passer til 10.600.

Højre model: 15.502.

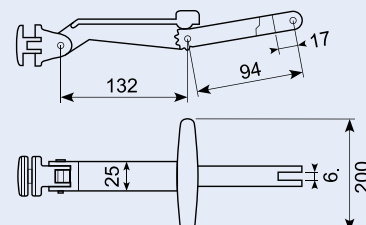
Interior cab door latch. No safety device - LH. Electro-galvanized metal fits 10.600. Right model - RH: 15.502.



28.135

Rudehåndtag, regulerbar, PVC nr. 4880 (se også 28.135J større kvantum).

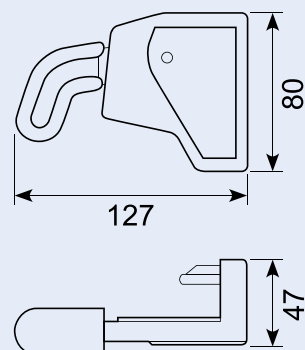
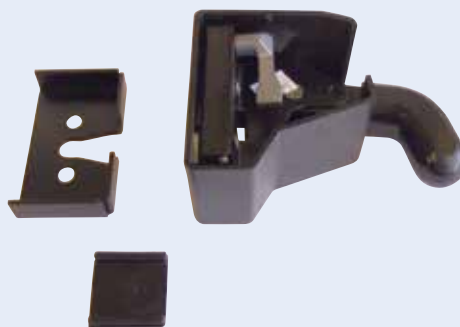
Window stay, adjustable, PVC No. 4880 (please also see 28.135J for bigger quantity).



15.527

Indvendig lås med udløser - venstre. Galvaniseret jern med sort plastafdækning. Plastbetrukket håndtag. Passer også til 15.417. Højre model: 15.528.

Tractor lock interior assembly - LH. Zinc-plated iron with black plastic cover. Fits 15.417. Right version - RH: 15.528.



22.300

Låsebolt - sort, galvaniseret jern. Passer også til 15.527 og 15.528. Gevind: 12 mm.

Lock bolt, black, galvanized iron. 12 X 1 mm thread. Fits also 15.527 and 15.528.



22.312

Låsebolt - galvaniseret jern. Passer også til 15.527, 15.528. Bolt: Ø 9,85. Gevind: M12 x 1.

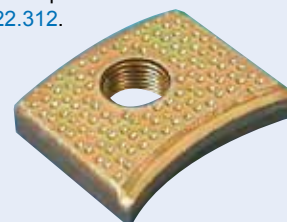
Lock bolt, galvanized iron. Bolt: Ø 9,85. Thread: M12 x 1. Also fits 15.527, 15.528.



22.301

Gevindplade for låsebolt. Gevind 12 mm. Passer til 22.312.

Threaded plate for lock bolt. Thread 12 mm. Fits 22.312.



Højre - venstre / Right - left

Vejledning

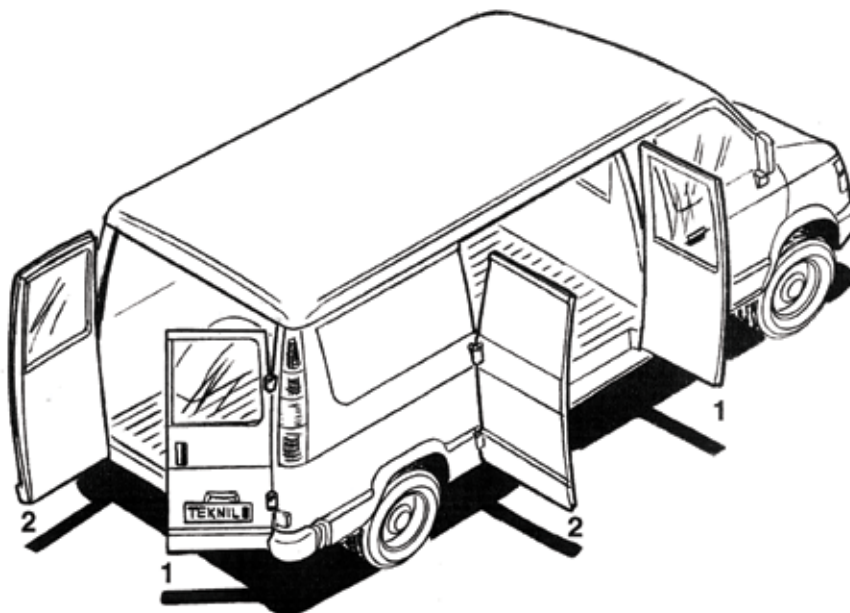
Mange af vores produkter tilbydes i både venstre og højre udgaver, generelt er det sådan, at varenumre der ender på ulige tal, er venstre, og lige tal er højre, men for at undgå tvivlsspørgsmål og deraf følgende ombytning af varer, har vi lavet nedenstående vejledning.

Her angives forskellige placeringsmuligheder med angivelse af, hvad vi mener, er højre / venstre udgaver.

Instruction

Many of our products are offered in both left and right designs, in general article Nos. with odd-number is left and even numbers are right, but in order to avoid disputed points and mix-up of the articles, we have made below instruction.

Here you find different possibilities of location with indication of what we think is right / left designs.



1 = Højre / Right
2 = Venstre / Left

BEMÆRK: udgangspunktet er altid hængslets placering
NOTE: The starting point is always the location of the hinge

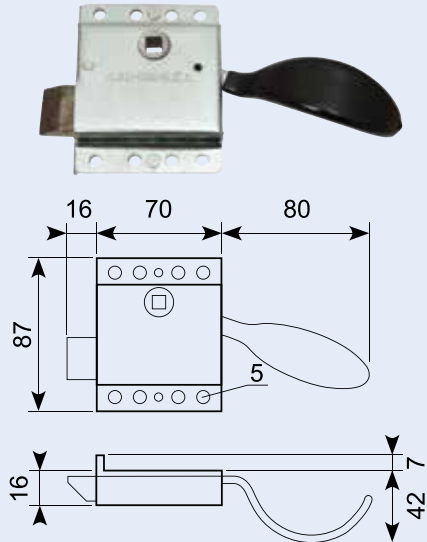
Kontakt os på tlf.: +45 75 88 21 22 eller mail: sindby@sindby.dk

Contact us by phone: +45 75 88 21 22 or mail: sindby@sindby.dk

15.505

Indvendig kasselås uden sikring - venstre side. El-galvaniseret metal med lakeret håndtag. Til 8 mm stift. Højre model: [15.506](#).

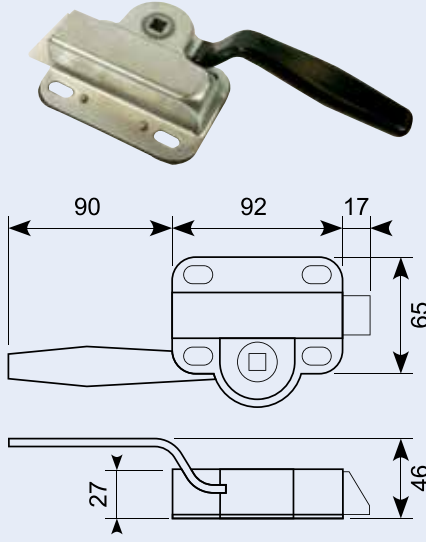
Interior slam lock, without safety device - LH. Zinc-plated metal with PVC dip-coated handle. Right version - RH: [15.506](#).



15.511

Indvendig kasselås med greb - venstre. Galvaniseret metal med lakeret håndtag. Uden sikring. Til 8 mm stift. Højre model: [15.512](#).

Interior slam lock with handle, without safety device - LH. Zinc-plated with plastic dip-coated handle. Right version - RH: [15.512](#).

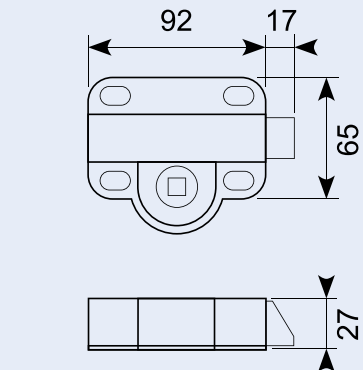


15.516

Indvendig kasselås - venstre. Galvaniseret metal uden håndtag. Uden sikring. Til 8 mm stift. Højre model: [15.515](#).



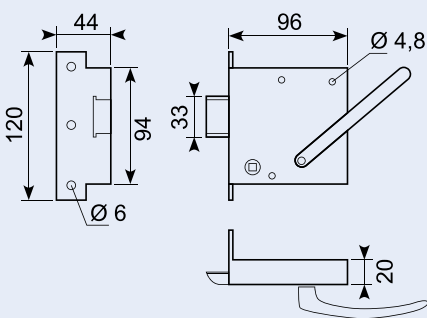
Plant-on slam lock, type B no handle, zinc-plated, right hand. 92 x 65 mm, hole 8 mm. Right hand model: [15.515](#).



15.521

Indvendig kasselås med sikring - venstre. El-galvaniseret metal med blankt håndtag. Til 8 mm stift. Højre model: [15.522](#).

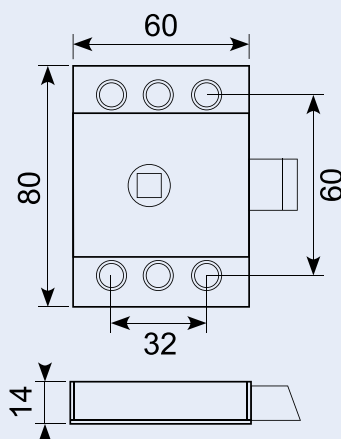
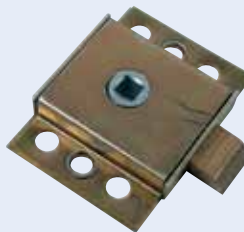
Cab screw-on lock, with safety device - LH. Zinc-plated with chrome-plated handle. Right version - RH: [15.522](#).



16.163

Indvendig kuffertlås uden sikring - vendbar. Galvaniseret metal til 8 mm stift.

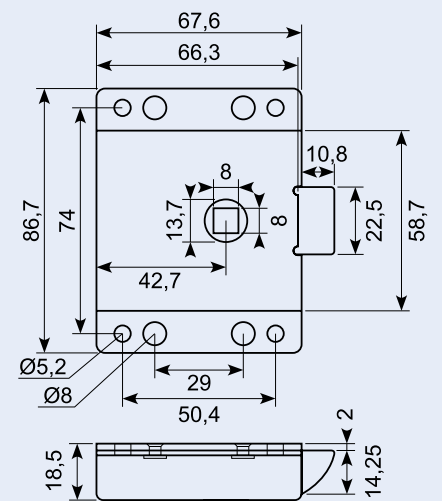
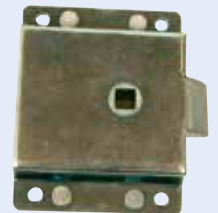
Utility slam latch, without safety catch. Useable on left or right.



16.165G

Indvendig kuffertlås uden sikring - vendbar. Galvaniseret metal til 8 mm stift.

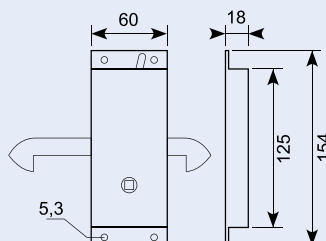
Utility slam latch, without safety catch. Useable on left or right.



15.449

Skydedørslås, indvendig uden sikring, venstre. Sortlakeret metal med håndtag. Højre model: [15.448](#).

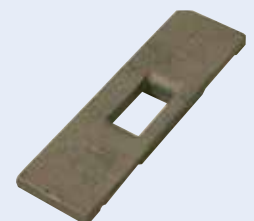
Sliding door lock without safety catch, left. Black painted steel with lever. Right version: [15.448](#).



15.450

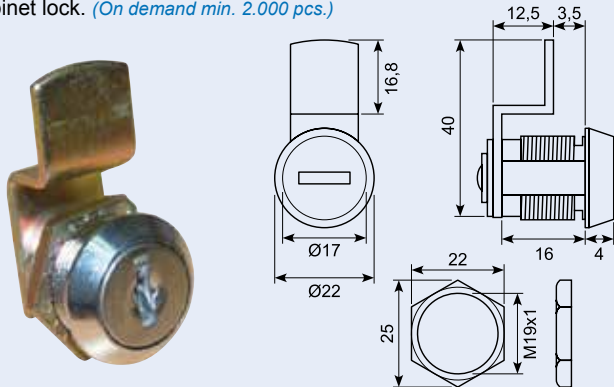
Låseblæk til skydedørslås [15.448](#) og [15.449](#).

Latch retention plate for [15.448](#) and [15.449](#).



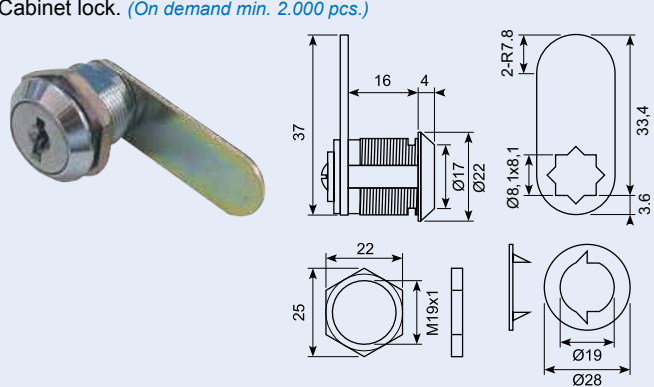
16.401X-3.5

Kabinetlåse. (Skaffevare min. 2.000 stk.)
 Cabinet lock. (On demand min. 2.000 pcs.)



16.401X-16

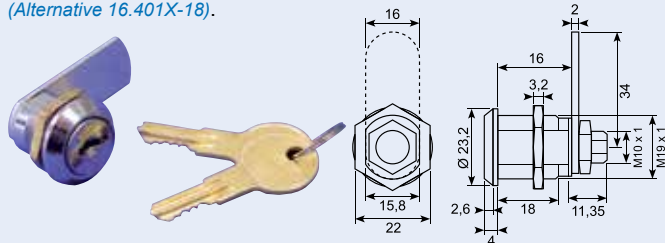
Kabinetlåse. (Skaffevare min. 2.000 stk.)
 Cabinet lock. (On demand min. 2.000 pcs.)



16.401

Kabinetlåse med flad tunge. 2 nøgler og endemøtrik. 200 nøglekombinationer. (Alternativ 16.401X-18).

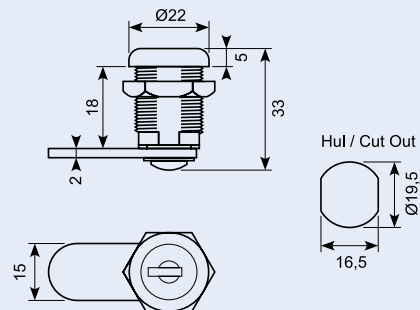
Alloy cam lock. Flat tongue. 2 keys and end nut. 200 combinations.
 (Alternative 16.401X-18).



16.401X-18

Kabinetlåse med flad tunge. (Skaffevare. "Koder undersøges")

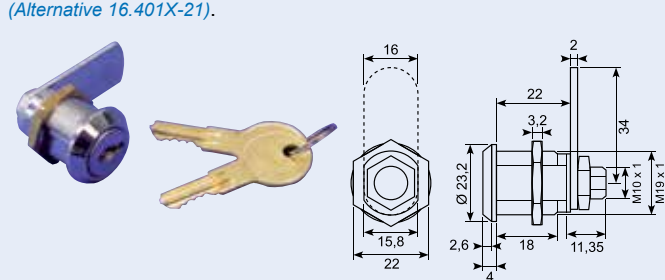
Cabinet lock. Flat tongue. (On demand. "codes to be examined").



16.403

Kabinetlåse med flad tunge. 2 nøgler og endemøtrik. 200 nøglekombinationer. (Alternativ 16.403X-21).

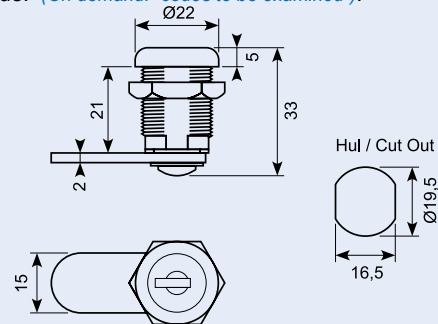
Alloy cam lock. Flat tongue. 2 keys and end nut. 200 combinations.
 (Alternative 16.401X-21).



16.403X-21

Kabinetlåse med flad tunge. Forskellige nøglekombinationer. (Skaffevare. "Koder undersøges").

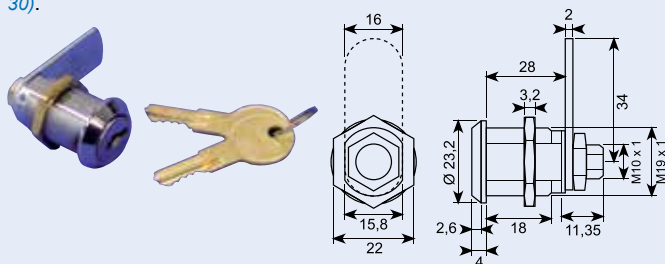
Cabinet lock. Flat tongue. (On demand. "codes to be examined").



16.405

Kabinetlåse med flad tunge. (Skaffevare min. 5.000 stk. Alternativ 16.405X-30)

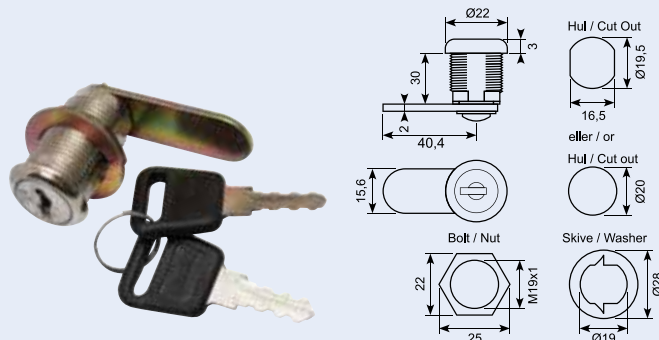
Cabinet lock. Flat tongue. (On demand min. 5.000 pcs. Alternativ 16.405X-30).



16.405X-30

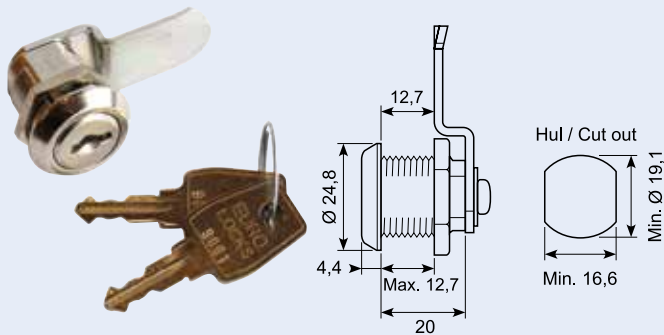
Kabinetlåse med flad tunge. 180 låsekombinationer.

Cabinet lock. Flat tongue. 180 key combinations.



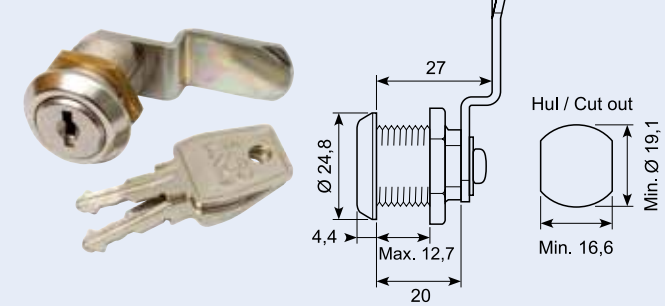
16.3651

Komplet kabinetlås med møtrik og cam. Låsekode 9001.
Cabinet lock complete with nut and cam. Key code 9001.



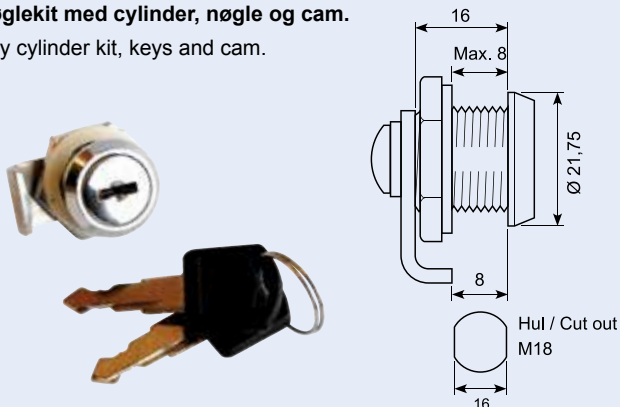
16.365U

Komplet kabinetlås med møtrik og cam.
Cabinet lock complete with nut and cam.



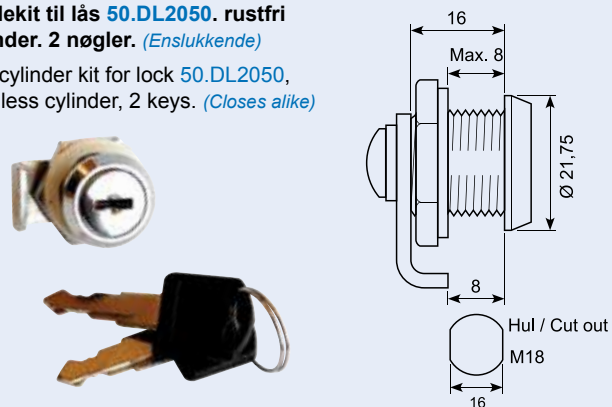
50.DL2130-2K

Nøglekit med cylinder, nøgle og cam.
Key cylinder kit, keys and cam.



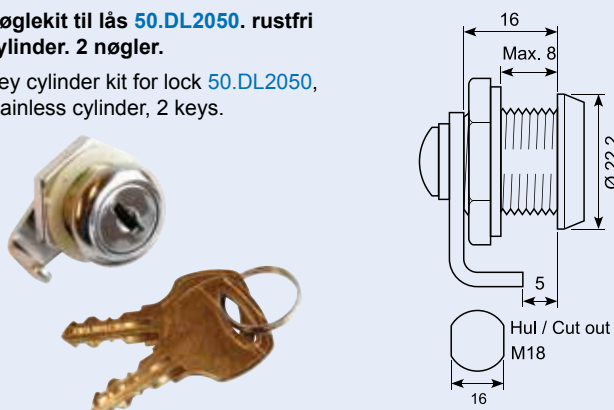
50.DL2130-2KX

Nøglekit til lås 50.DL2050. rustfri cylinder. 2 nøgler. (Enslukkende)
Key cylinder kit for lock 50.DL2050, stainless cylinder, 2 keys. (Closes alike)



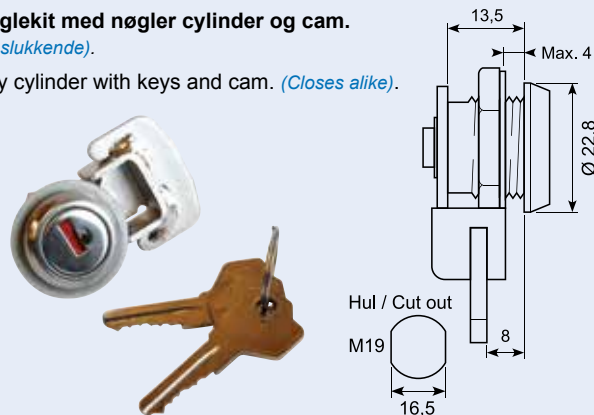
50.DL2050-2K

Nøglekit til lås 50.DL2050. rustfri cylinder. 2 nøgler.
Key cylinder kit for lock 50.DL2050, stainless cylinder, 2 keys.



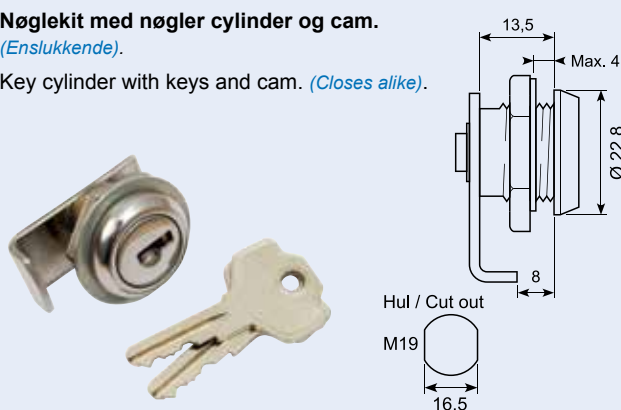
50.DL2160-2KX

Nøglekit med nøgler cylinder og cam. (Enslukkende).
Key cylinder with keys and cam. (Closes alike).



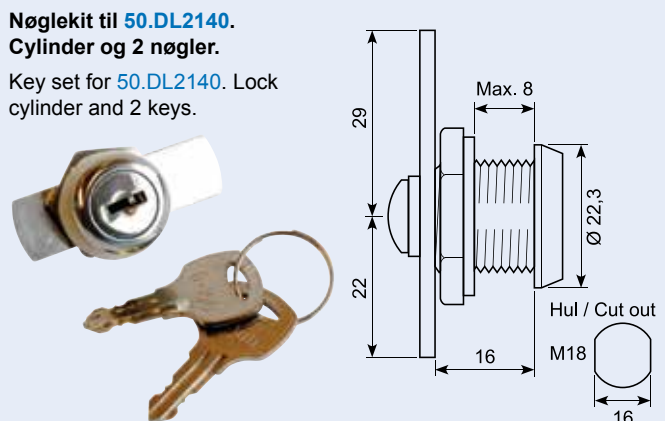
50.DL2200-2KX

Nøglekit med nøgler cylinder og cam. (Enslukkende).
Key cylinder with keys and cam. (Closes alike).



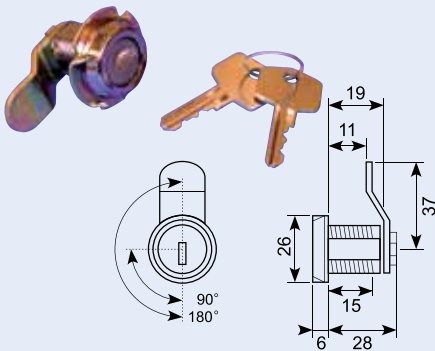
50.DL2140K

Nøglekit til 50.DL2140. Cylinder og 2 nøgler.
Key set for 50.DL2140. Lock cylinder and 2 keys.



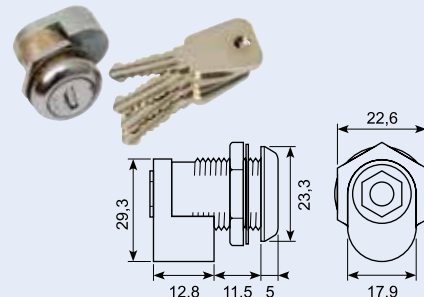
16.362S

Handskerumslås.
Compartment lock.



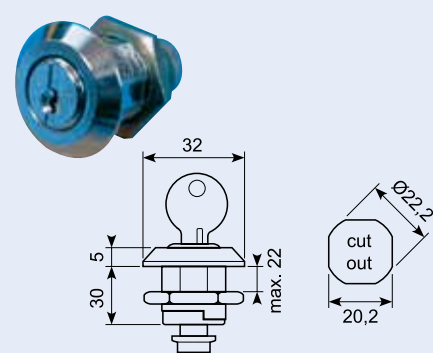
15.537J-5

Låsecylinder inkl. 4 nøgler. (10 ens koder x 250 kombinationer. Skaffevare min. 2.500 stk.).
Lock cylinder with 4 keys. (10 codes alike x 250 combinations. On demand min. 2.500 pcs.).



18.02100100

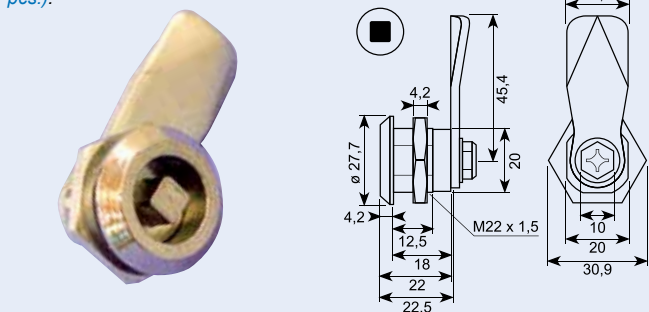
Låsecylinder inkl. 4 nøgler. (Enslukkende).
Cylinder lock with 4 keys. (Closes alike).



16.410

Forkrommet kabinetlås. 7 mm firkant. (Skaffevare min. 5.000. Alternativ 16.410X).

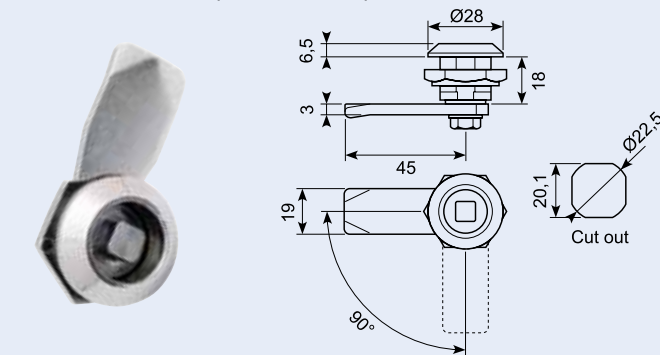
Cabinet lock, chrome-plated. 7 mm square. (On demand min. 5.000 pcs.).



16.410X

Forkrommet kabinetlås. 7 mm firkant.

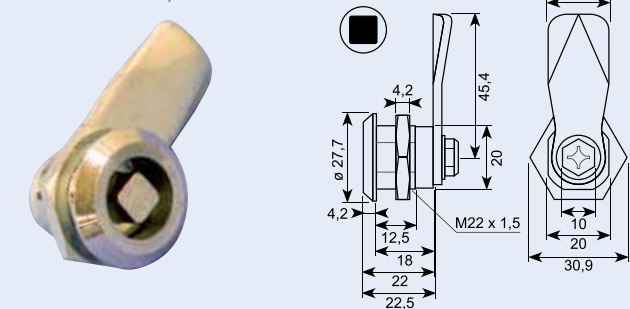
Cabinet lock, chrome-plated. 7 mm square.



16.411

Forkrommet kabinetlås. 8 mm firkant. (Skaffevare min. 5.000. Alternativ 16.411X).

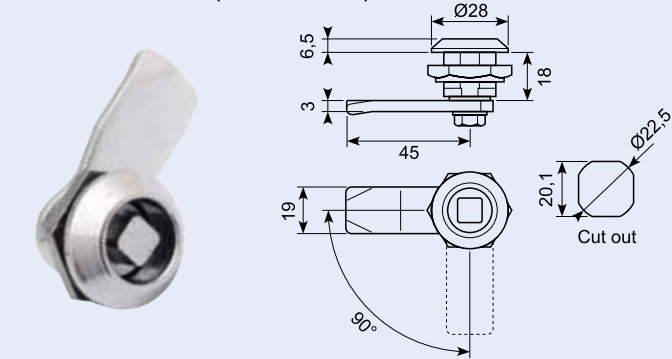
Cabinet lock, chrome-plated. 8 mm square. (On demand min. 5.000 pcs. Alternative 16.411X).



16.411X

Forkrommet kabinetlås. 8 mm firkant.

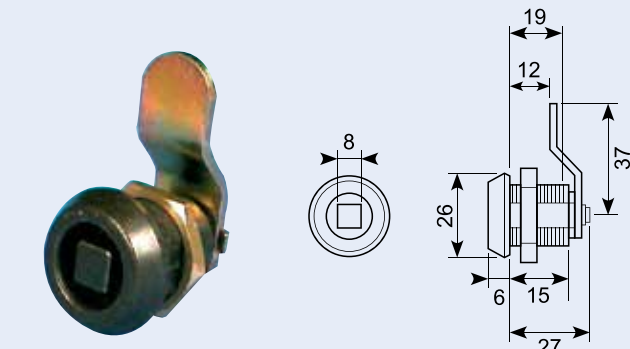
Cabinet lock, chrome-plated. 8 mm square.



16.382

Sortlakeret kabinetlåsmed rund front, til 8 mm firkantnøgle.

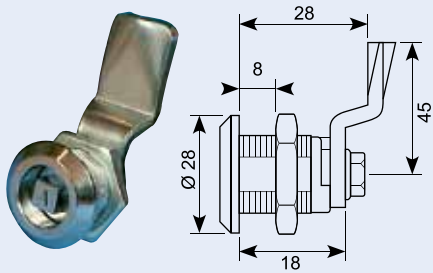
Square-drive lock industrial, black with 8 mm square plug.



16.390

Skabslås med kort hus. Lang tunge. 8 mm firkant.

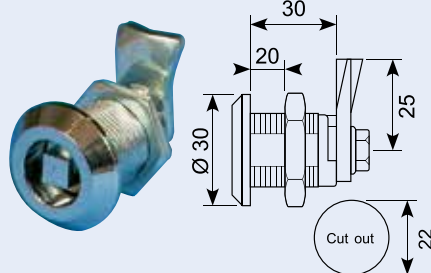
Compartment lock with short house. Long tongue. 8 mm square.



16.395

Skabslås med langt hus. Kort tunge. 8 mm firkant.

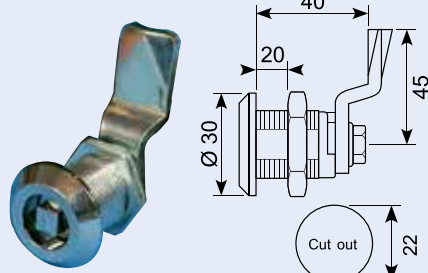
Compartment lock with long house. Short tongue. 8 mm square.



16.398

Skabslås med langt hus. Lang tunge. 8 mm firkant.

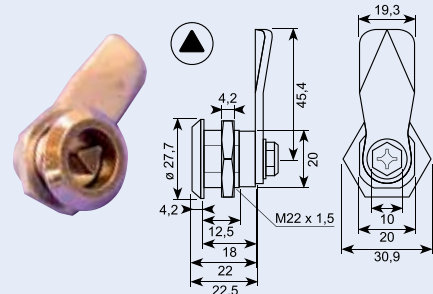
Compartment lock with long house. Long tongue. 8 mm square.



16.412

Forkromet kabinetlås med flad tunge. 8 mm trekant. (Alternativ 16.412X).

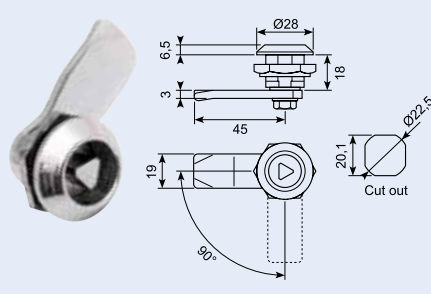
Cabinet lock, chrome-plated with flat tongue. 8 mm triangle.



16.412X

Forkromet kabinetlås med flad tunge. 8 mm trekant.

Cabinet lock, chrome-plated with flat tongue. 8 mm triangle.



50.9785-1

Kabinetlås 8 mm trekant.

(Skaffevare min. 5.000 stk.)

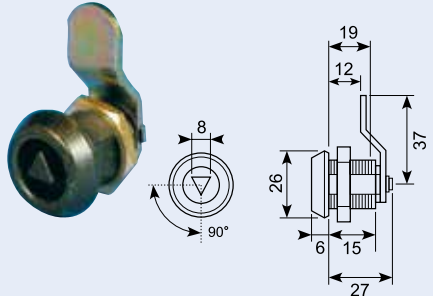
Cabinet spanner lock. 8 mm triangle. (On demand min. 5.000 pcs.)



16.381

Kabinetlås med rund front. Sortlakeret til trekantnøgle. 8 mm trekant.

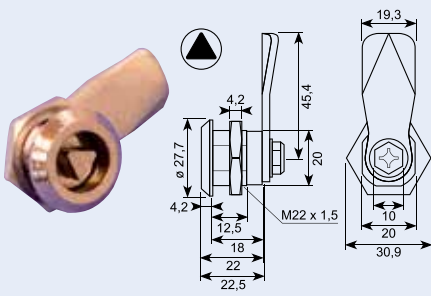
Tri-lock, all-black with triangular plug. 8 mm square.



16.413

Forkromet kabinetlås med flad tunge. 9 mm trekant. (Alternativ 16.413X).

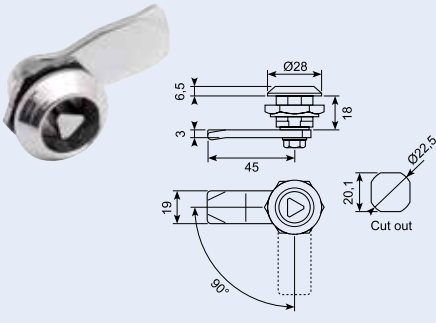
Cabinet lock with flat tongue. 9 mm triangle. (Alternative 16.413X).



16.413X

Forkromet kabinetlås med flad tunge. 9 mm trekant.

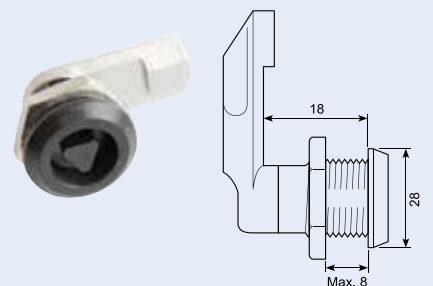
Cabinet lock with flat tongue. 9 mm triangle.



50.13197-4

Kabinetlås i nylonhus og rustfri tunge. 9 mm trekant.

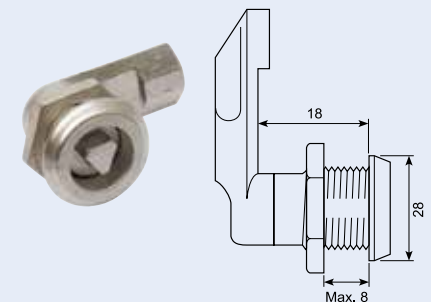
Nylon cabinet lock and stainless tongue. 9 mm triangle.



50.13197-4SS

Rustfri kabinetlås med 9 mm trekant.

Stainless cabinet lock with 9 mm triangle.



50.9785-2

Kabinetlås spec. trekant. (Skaffevare min. 5.000 stk.)

Cabinet lock special triangle. (On demand min. 5.000 pcs.)

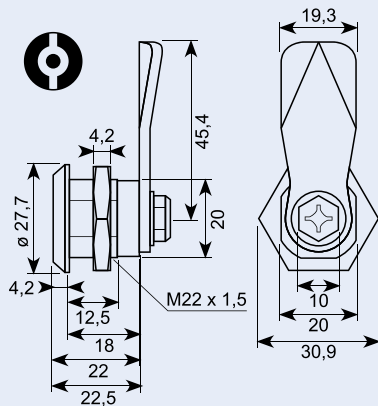


16.414

Forkromet kabinetlåse.
Flad tunge. 3 mm bits.

(Skaffevare min. 3.000 stk.
Alternativ 16.414X)

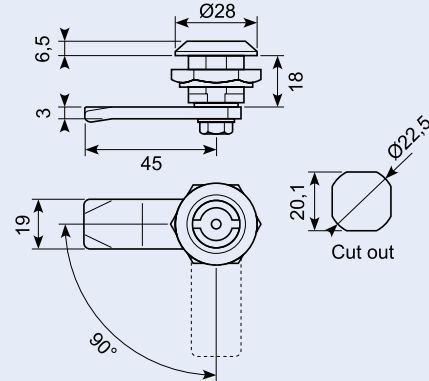
Cabinet lock. Chrome.
Straight tongue. 3 mm bits.



16.414X

Forkromet kabinetlåse.
Flad tunge. 3 mm bits.

Cabinet lock. Chrome.
Straight tongue. 3 mm bits.

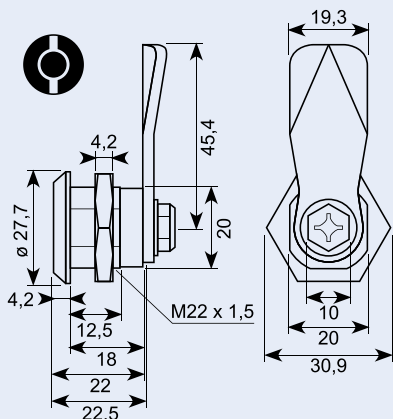


16.415

Forkromet kabinetlåse.
Flad tunge. 5 mm bits.

(Skaffevare min. 5.000 stk.
Alternativ 16.415X)

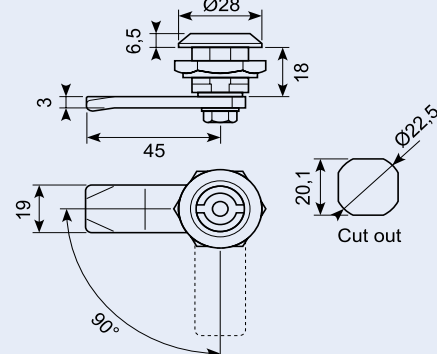
Cabinet lock. Chrome.
Straight tongue. 5 mm bits.



16.415X

Forkromet kabinetlåse.
5 mm bits.

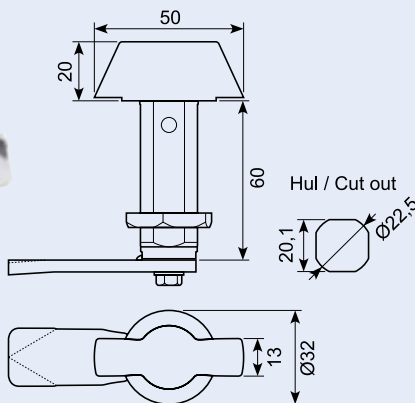
Cabinet lock. Chrome.
5 mm bits.



16.429-60

Sort T-knob greb uden lås. 0 - 90° rotation.

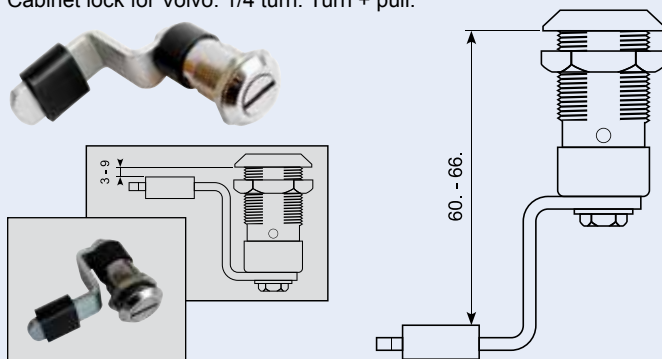
Black T-knob without lock.
0 - 90° rotation.



16.416

Kabinetlåse til Volvo. 1/4 turn. Turn + pull.

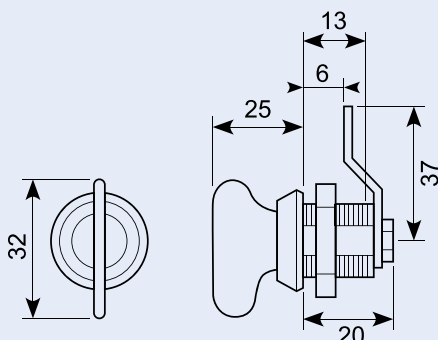
Cabinet lock for Volvo. 1/4 turn. Turn + pull.



16.363

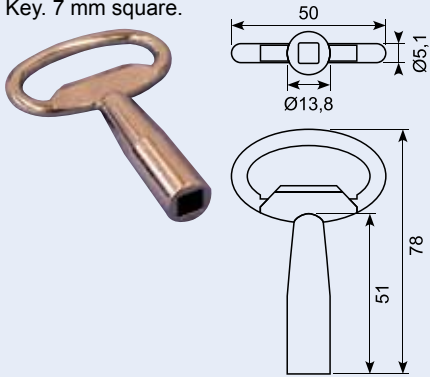
Handskerumslåse med rund front og en sortlakeret fast nøgle.

Compartment lock with rounded tongue and black coated fixed key.



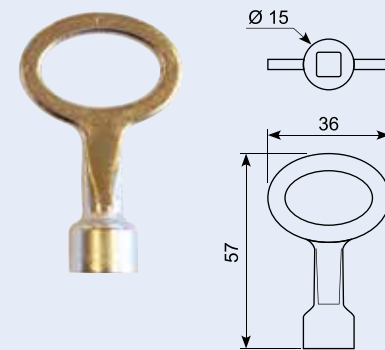
16.410-1

Nøgle. 7 mm firkant. (Alternativ 16.410-1XS)
Key, 7 mm square.



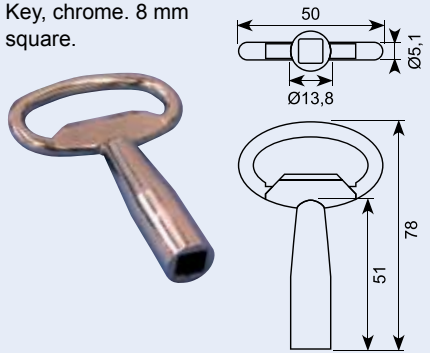
16.410-1XS

Forkrommet nøgle. 7 mm firkant.
Key, chrome. 7 mm square.



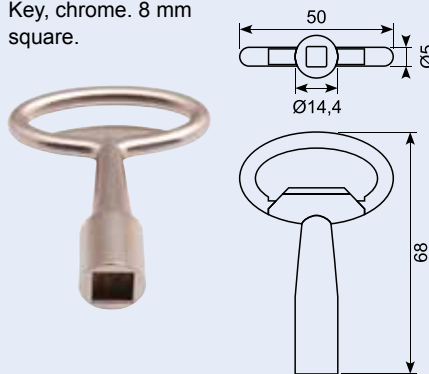
16.411-1

Forkrommet nøgle. 8 mm firkant. (Skaffevare min. 5.000 stk. alternativ 16.411-1X / 16.411-1XPA)
Key, chrome. 8 mm square.



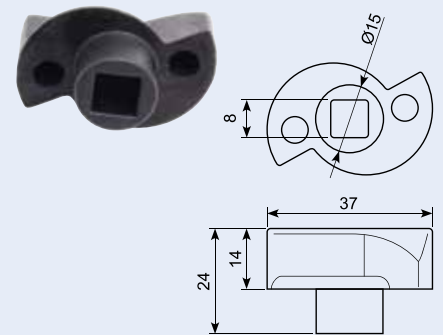
16.411-1X

Forkrommet nøgle. 8 mm firkant.
Key, chrome. 8 mm square.



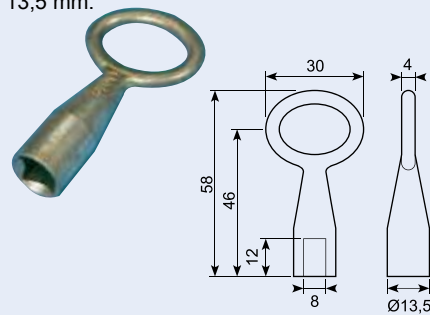
16.411-1XPA

Nylonnøgle. 8 mm firkant.
Key, chrome. 8 mm square.



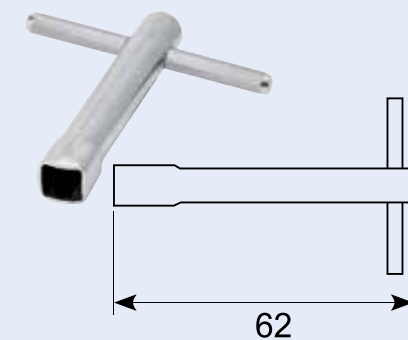
18.0956170

Skabsnøgle. 8 mm firkant. DSB-model udv. kun 13,5 mm.
Locker key. 8 mm square. Diameter only 13,5 mm.



16.382N

Nøgle til firkantlås. 8 mm firkant.
Key. 8 mm square.



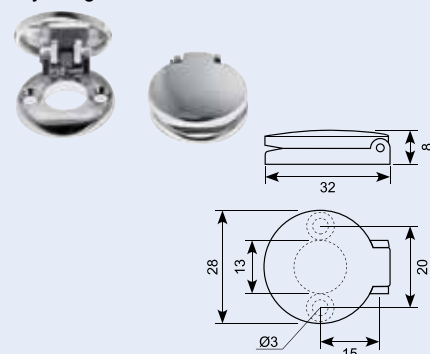
18.095646

Stjernnøgle.
Star key.



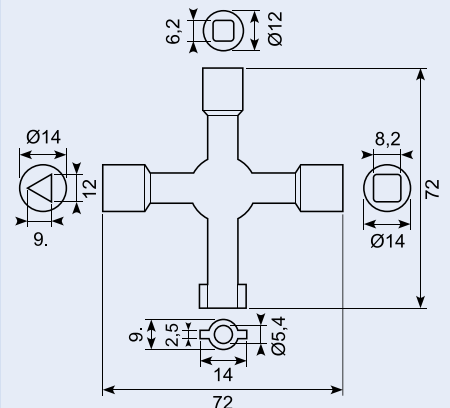
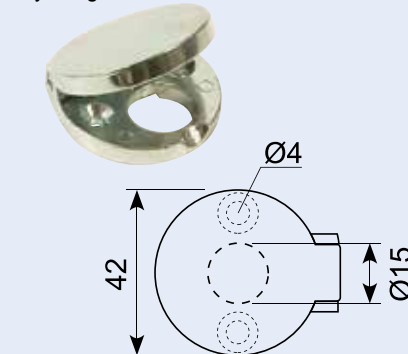
17.621

Nøgleskilt med klap.
Key badge.



17.622

Nøgleskilt med klap.
Key badge.

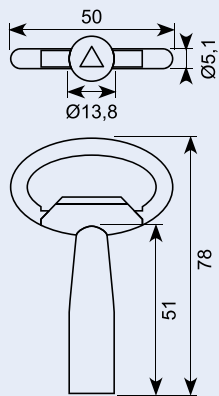


16.412-1

Forkromet nøgle. 8 mm trekant.

(Alternativ 16.412-1XS)

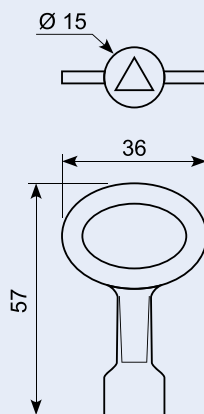
Key, chrome. 8 mm triangle.



16.412-1XS

Forkromet nøgle. 8 mm trekant.

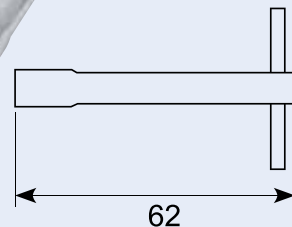
Key, chrome. 8 mm triangle.



16.381N

Nøgle til trekantlås. 8 mm trekant.

Key. 8 mm triangle.

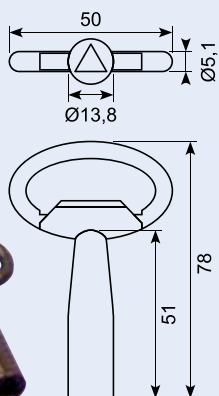


16.413-1

Nøgle med sort overflade. 9 mm trekant.

(Skaffevare min. 5.000 stk. Alternativ 16.413-1X / 16.413-1XPA)

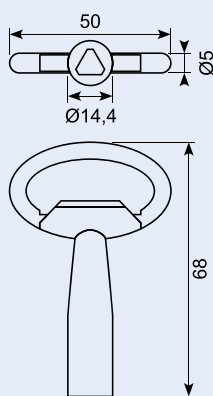
Key with black surface. 9 mm triangle.



16.413-1X

Forkromet nøgle. 9 mm trekant.

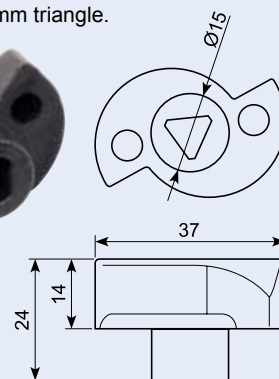
Key, chrome. 9 mm triangle.



16.413-1XPA

Nøgle i nylon. 9 mm trekant.

Key, nylon. 9 mm triangle.

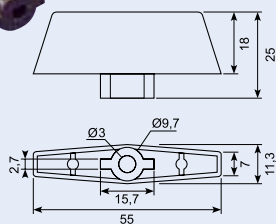
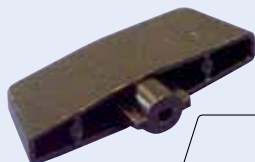


16.414-1

Nøgle med sort overflade. 3 mm bits.

(Skaffevare min. 5.000 stk. Alternativ 16.414-1X)

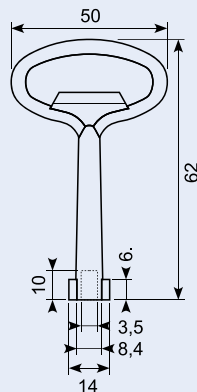
Key with black surface. 3 mm bits.



16.414-1X

Forkromet nøgle. 3 mm bits.

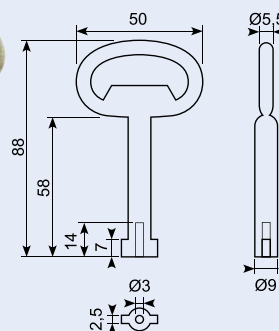
Key, chrome. 3 mm bits.



18.0956610

Nøgle lavvolt 3 mm. Alloy.

Key low voltage 3 mm. Alloy.

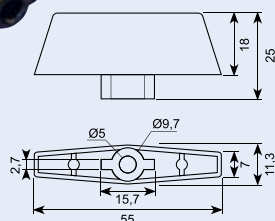


16.415-1

Nøgle med sort overflade. 5 mm bits.

(Skaffevare min. 5.000 stk. Alternativ 16.415-1X)

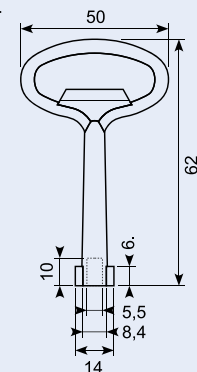
Key with black surface. 5 mm bits.



16.415-1X

Forkromet nøgle. 5 mm bits.

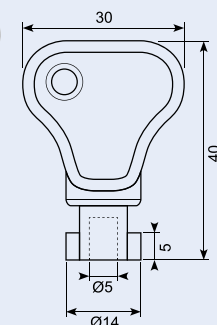
Key, chrome. 5 mm bits.



16.415-1XPA

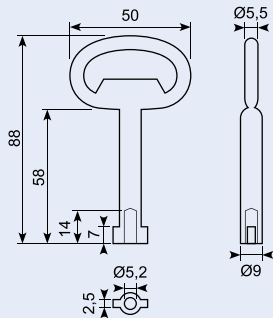
Nylonnøgle. 5 mm bits.

Key, nylon. 5 mm bits.



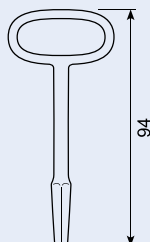
18.0956620

Nøgle - dobbelttap 5 mm. Alloy.
Key low voltage 5 mm. Alloy.



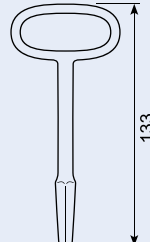
17.508J

Nybygningsnøgle. 5-10 mm. Forniklet.
Square key. 8 - 10 mm. Nickel plated.



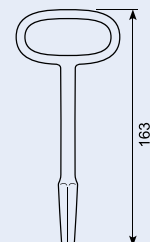
17.512J

Nybygningsnøgle. 5,5 - 10 mm. Forniklet.
Square key. 5,5 - 10 mm. Nickel plated.



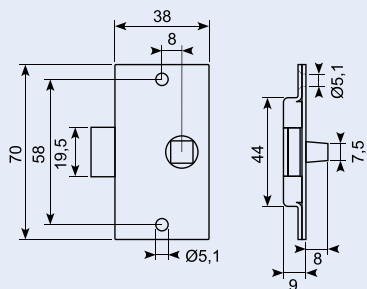
17.515J

Nybygningsnøgle. 6,3 - 10 mm. Forniklet.
Square key. 6,3 - 10 mm. Nickel plated.



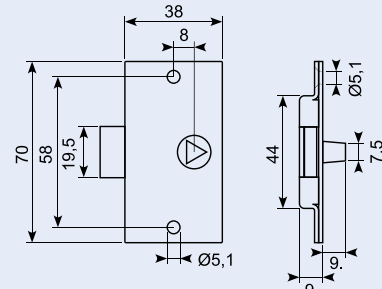
16.111

Rustfri dørlås med 8 mm firkant. Kan skaffes med 14 mm toplængde.
Stainless door lock. Square 8 mm.



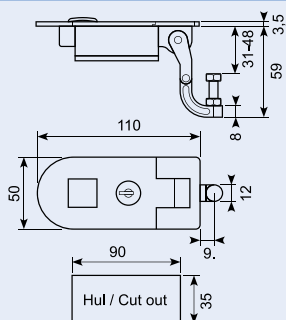
16.112

Rustfri dørlås med 8 mm trekant.
Stainless door lock. 8 mm triangle.



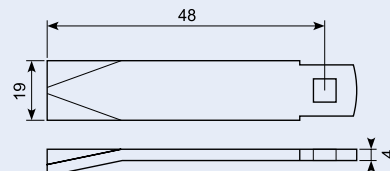
16.500

Kabinetlås.
Cabinet lock.



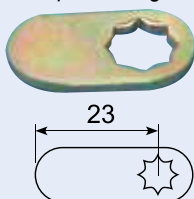
16.369

Låsepal med bøjede hjørner. EL-galvaniseret og firkant hul til 8 mm firkant.
Locking pawl with bent corners. EL-galvanized and square hole for 8 mm square key.



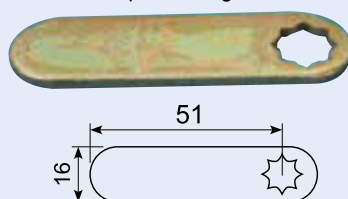
16.371

Låsepal, afrundet og plan. EL-galvaniseret. Stjerne hul til 8 mm firkant.
Locking pawl, rounded and straight. Star hole for 8 mm square. EL-galvanized.



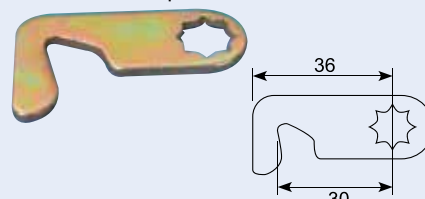
16.370

Låsepal, afrundet og plan. EL-galvaniseret. Stjerne hul til 8 mm firkant.
Locking pawl, rounded and straight. Star hole for 8 mm square. EL-galvanized.



16.367

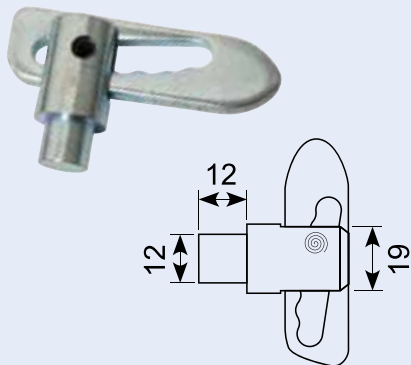
Plan låsepal med hage, i EL-galvaniseret jern og stjerne hul til 8 mm firkant.
Locking pawl with hook. EL-galvanized. Star hole for 8 mm square.



18.182A

Kilelås/vippelås - stor. Galvaniseret jern med tap Ø12 mm.

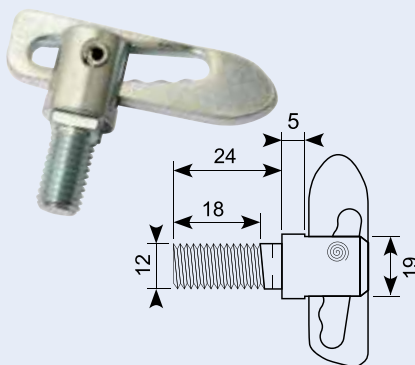
Antiluce fastener - large. Zinc-plated, with Ø12 mm shaft.



18.182X

Kilelås/vippelås - stor. Galvaniseret jern med M12 gevind.

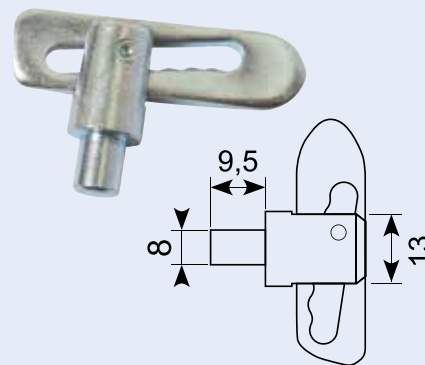
Antiluce fastener - large. Zinc-plated, with Ø12 mm thread.



18.183X

Kilelås/vippelås - lille. Galvaniseret jern med tap Ø8 mm.

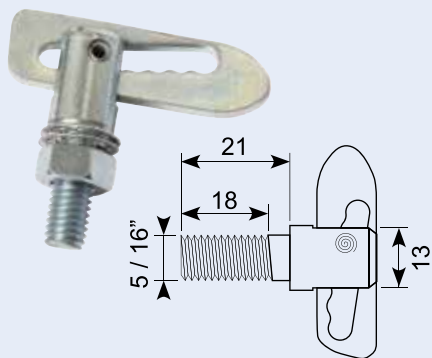
Antiluce fastener - small. Zinc-plated, with Ø8 mm shaft.



18.183

Kilelås/vippelås - lille. Galvaniseret jern - 5/16 gevind med møtrik og skive.

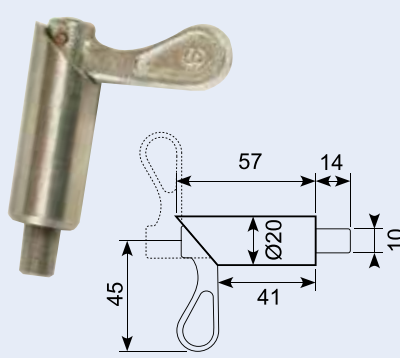
Antiluce fastener - small. Zinc-plated - 5/16, complete with nut and 2 washers.



18.185J

Rigellås med fjederbelastning. Jern med jern-kerne og alloy håndtag.

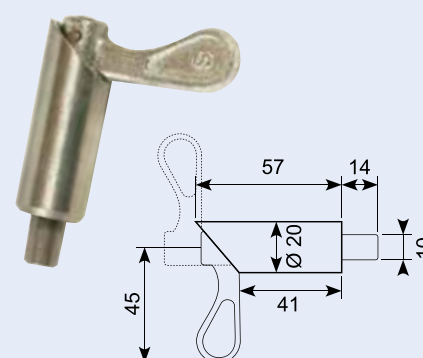
Spring bolt, springloaded. Iron with iron core and alloy handle.



18.185S

Rigellås med fjederbelastning. Jern med rustfri kerne og alloy håndtag.

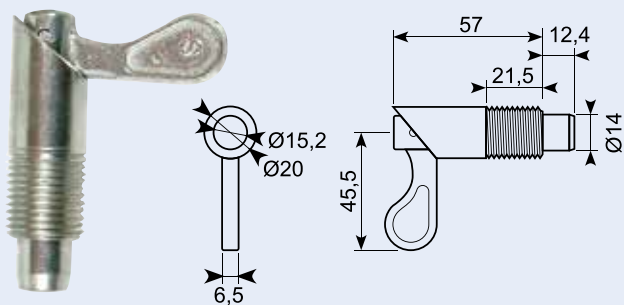
Spring bolt, spring loaded. Iron with stainless core and alloy handle.



18.195

Fjederrigel bolt Ø14 mm med 1/2" gevind, 20 mm lang.

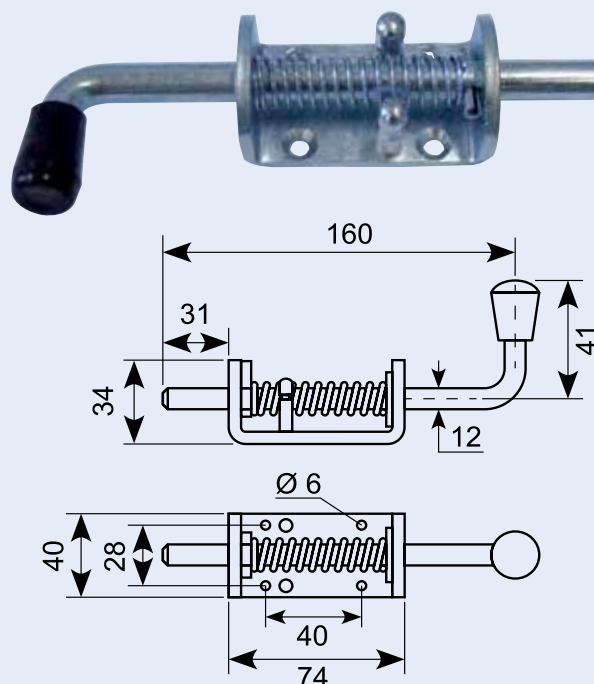
Spring bolt Ø14 mm with 1/2" thread, depth 20 mm.



18.186J

Fjederrigel - 12 mm. Galvaniseret jern, med stopbolte.

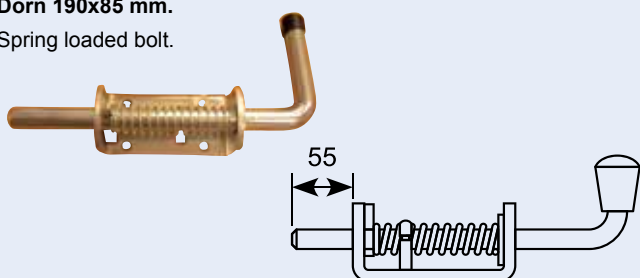
Spring bolt with spring - 12 mm. Zinc-plated, with stop bolts.



18.189J

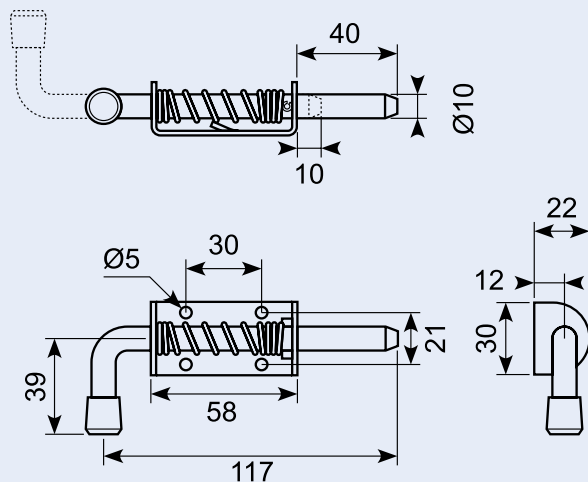
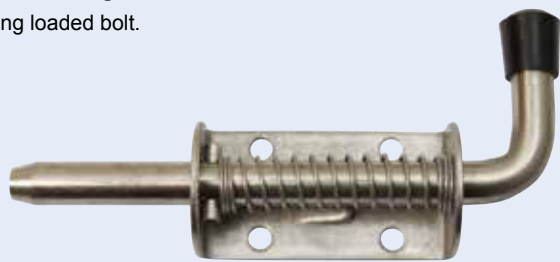
Skudrigel. Galvaniseret jern. Dorn: Ø14 mm. Plade: 40x85 mm. Dorn 190x85 mm.

Spring loaded bolt.



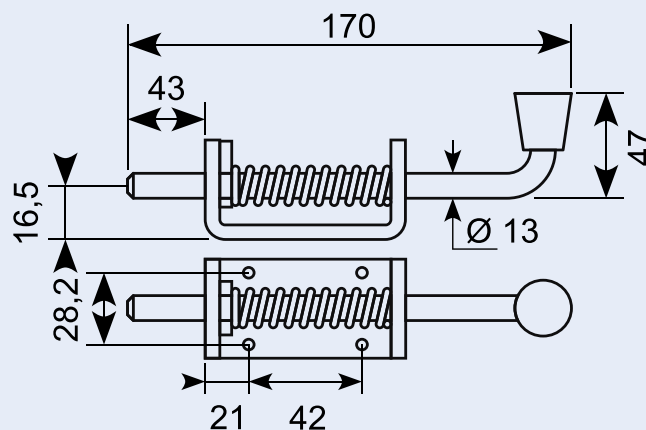
50.0152103S

Rustfri skudrigel.
Spring loaded bolt.



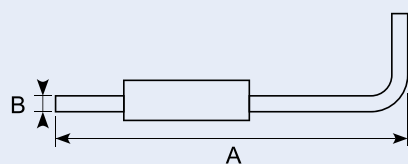
18.188J

Skudrigel. Galvaniseret tern. Dorn: Ø13 mm. Plade: 40x85 mm.
Dorn: 150x50 mm.
Spring loaded bolt.



Fjederrigel

Fjederrigel og modhold i sort. Ubehandlet til svejsning.
Spring bolt Ø12 mm incl. catcher, black, natural finish for welding.



Vare nr. Part no.	A mm	B mm
18.196-150	150	Ø 12
18.196-170	170	Ø 12
18.196-190	190	Ø 12
18.196-330	330	Ø 12

18.196A

Modhold til 18.196-150, 18.196-170, 18.196-190 og 18.196-330. Ubehandlet til svejsning. Sort.

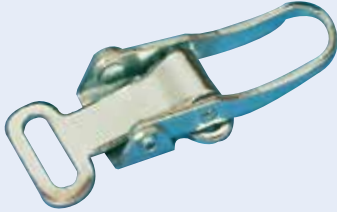
Catcher for spring bolt, black. Natural finish for welding.



18.70ZN

Snablås - galvaniseret. Lille model. 11 mm.

Rigid fastener, light duty - zinc-plated. 11 mm.

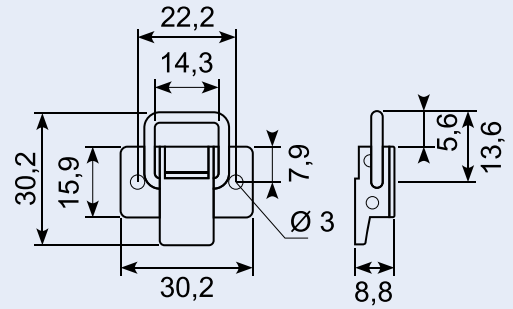


18.10589ZN

Protex snablås - galvaniseret jern. Forberedt for sikring med split.

Brudstyrke: 38 kg.

Rigid fastener, light duty - zinc-plated. Prepared for split pin. Ultimate strength: 38 kg.



18.125

Excenterlukker m. bøjle til hængelås. Galvaniseret. Justérbar 70 - 82 mm.

Side board latch. Hole for paddlelock. Zinc-plated. Adjustable 70 - 82 mm.



18.127

Rustfri excenterlukker m. bøjle. (Modhold evt. 18.129). 11 mm. Længde: 94 mm.

Big latch with wire hook, no catcher included no name. 11 mm. Length: 94 mm.



18.128

Rustfri excenterlukker m. hul til lås. (Modhold evt. 18.129). 11 mm. Længde: 64 mm.

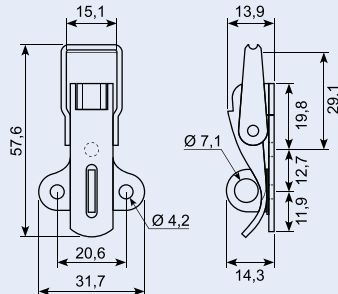
Small latch, hole for paddle lock. Stainless steel.



18.29569ZN

Lukkebeslag uden hage. Galvaniseret. Rustfri version: 18.29569SS.

Rigid fastener without hook. Zinc-plated. Stainless version: 18.29569SS.



Modhold / catch plate

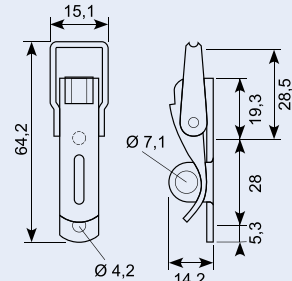
- 18.01535ZN - Hage galvaniseret
- 18.01535SS - Hage rustfri
- 18.02535
- 18.07535
- 18.03535ZN - Hage galvaniseret
- 18.03535SS - Hage rustfri
- 18.08594

18.291700ZN

Protex snablås - galvaniseret jern. Forberedt for hængelås. Brudstyrke: 165 kg.

Rustfri version: 18.291700SS.

Rigid fastener, light duty - zinc-plated. Prepared for padlock. Ultimate strength: 165 kg.



Modhold / catch plate

- 18.03535ZN - Hage galvaniseret 14 mm
- 18.03535SS - Hage rustfri
- 18.01535ZN - Hage galvaniseret 14 mm
- 18.01535SS - Hage rustfri
- 18.02535
- 18.07535
- 18.08594

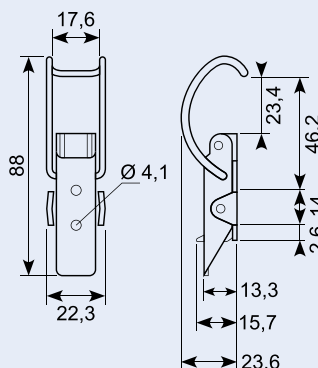
18.27633ZN

Protex snablås - galvaniseret jern. Forberedt for hængelås. Brudstyrke: 165 kg. 14 mm.

Rustfri version: 18.27633SS

Rigid fastener, light duty - zinc-plated. Prepared for padlock. Ultimate strength: 165 kg.

Stainless version: 18.27633SS.



Modhold / catch plate

- 18.001600CLR
- 18.02633
- 18.03633
- 18.07613
- 18.01535ZN - 14 mm
- 18.03535ZN - 14 mm

Snaglåse og modhold / Fasteners and catch plates

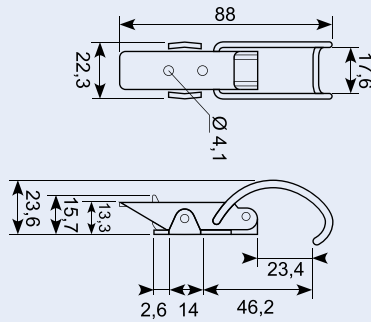
18.27645ZN

Protex lukker uden hage galvaniseret.

Rustfri version: [18.27633SS](#).

Protex fastener without hook, zinc-plated.

Stainless version: [18.27633SS](#).



18.611750ZN

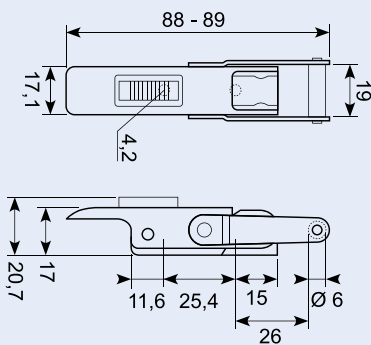
Protex snaplås - galvaniseret med lås. Justerbar - forberedt for sikring med split. Brudstyrke: 450 kg.

Rustfri version: [18.611750SS](#)

Adjustable fastener, locking. Zincplated, pin seal.

Ultimate strength: 450 kg.

Stainless version: [18.611750SS](#).



Modhold / catch plate

[18.05655ZN](#) - EL-forzinket, gul.

[18.03655ZN](#) - 16 mm

[18.03655SS](#)

[18.06655](#)

[18.01655](#)

[18.007655](#)

[18.02655ZN](#)

[18.02655SS](#)

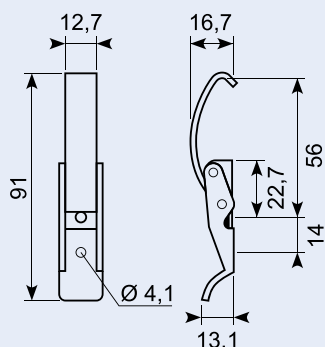
18.282150ZN

Protex snaplås - galvaniseret jern. Til låg eller faldede kanter. Brudstyrke : 75 kg.

Rustfri version: [18.282150SS](#).

Spring Claw Fastener, light duty - zinc-plated. For lids or flanged edges. Ultimate strength: 75 kg.

Stainless version: [18.282150SS](#).



Modhold / catch plate

[18.042150ZN](#)

18.18613ZN

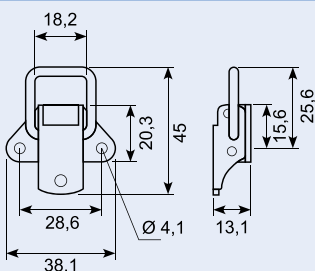
Protex snaplås - galvaniseret jern. Forberedt for sikring med split. Brudstyrke : 195 kg.

Rustfri version: [18.18613SS](#).

Rigid fastener, light duty - zincplated. Prepared for split pin.

Ultimate strength: 195 kg.

Stainless version: [18.18613SS](#).



Modhold / catch plate

[18.01613ZN](#)

[18.02613ZN](#) - 16 mm

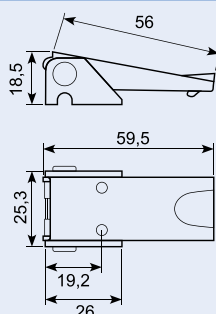
[18.03613ZN](#) - 16 mm

[18.07613](#)

18.2005000SS

Protex justerbar lukker uden hage, rustfri.

Protex adjustable fastener without hook stainless.



Modhold / catch plate

[18.015000SS](#) - rustfri

[18.02633](#) - galvaniseret

[18.02633SS](#) - rustfri

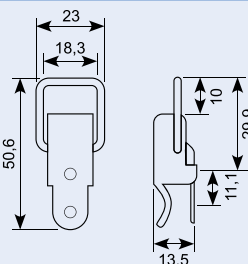
18.20505ZN

Protex snaplås - rustfri. 16 mm.

Rustfri version: [18.20505SS](#).

Rigid fastener - stainless steel. 16 mm.

Stainless version: [18.20505SS](#).



Modhold / catch plate

[18.01504](#) - galvaniseret

[18.01504SS](#) - rustfri

[18.02504](#)

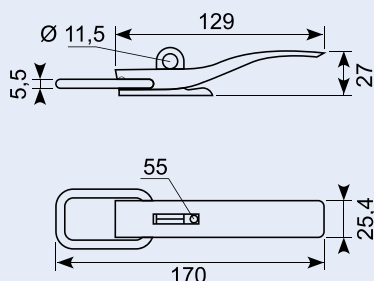
[18.03504](#)

[18.011658](#)

18.165

Snaplås - aflåselig. Sort-lakeret jern. 22 mm.

Over-centre toggle fastener. Powder coated. 22 mm.



18.30506ZN

Protex snaplås - galvaniseret jern. Til låg eller faldede kanter. Brudstyrke: 75 kg.

Rustfri version: [18.30506SS](#).

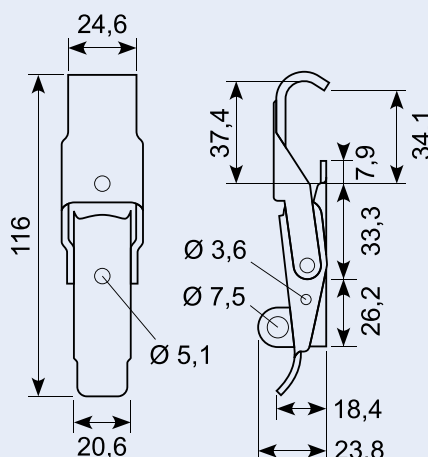
Rigid fastener, medium duty - zincplated. For lids or flanged edges. Ultimate strength: 75 kg.

Stainless version: [18.30506SS](#).



Modhold / catch plate

[18.042150](#) - 22 - 24 mm



18.271837ZN

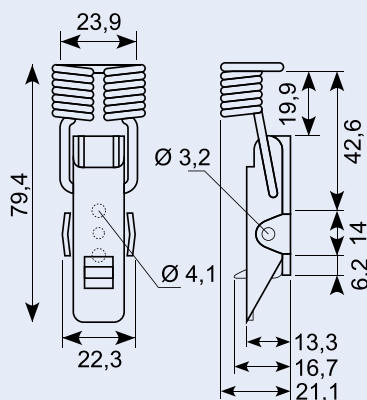
Protex snaplås - galvaniseret med lås. Med trækfjeder, forberedt for sikring. Med split.

Brudstyrke: 66 kg.

Rustfri version: [18.271837SS](#).

Rigid fastener, medium duty - locking. With tension spring, prepared for split pin. Ultimate strength: 66 kg.

Stainless version: [18.271837SS](#).



Modhold / catch plate

[18.07613](#)

[18.02633](#) - Galvaniseret

[18.02633SS](#) - Rustfri

[18.03633](#)

[18.001600CLR](#)

[18.07613](#)

[18.01502](#) - 24 mm

[18.02502](#) - 24 mm

18.30570ZN

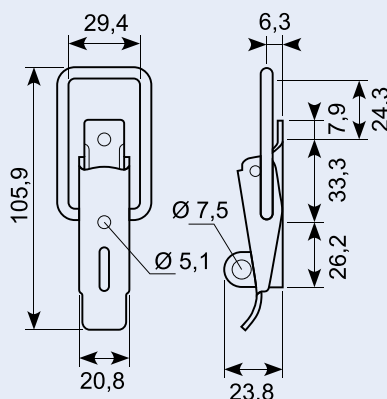
Protex snaplås - galvaniseret. Forberedt for sikring med split og hængelås.

Brudstyrke : 450 kg.

Rustfri version: [18.30570SS](#).

Rigid fastener, medium duty - zinc plated. Prepared for padlock and split pin. Ultimate strength: 450 kg.

Stainless version: [18.30570SS](#).



Modhold / catch plate

[18.031692](#)

[18.08502](#)

[18.01502SS](#) - rustfri

[18.01502ZN](#) - galvaniseret

[18.05502SS](#) - rustfri

[18.05502ZN](#) - galvaniseret

[18.02502SS](#) - rustfri

[18.02502ZN](#) - galvaniseret

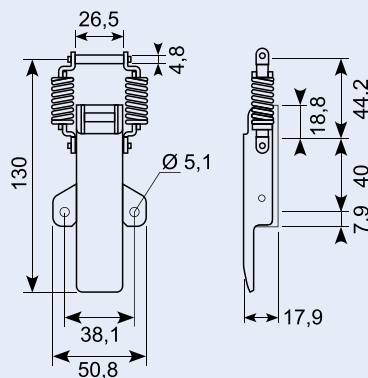
[18.01502](#)

[18.02502](#)

18.351163ZN

Protex snaplås - galvaniseret. Med trækfjeder, forberedt for sikring. Med split. Brudstyrke: 66 kg. Rustfri version: 18.351163SS.

Spring fasteners, medium duty - zincplated. With tension spring, pin seal. Ultimate strength: 66 kg. Stainless version: 18.351163SS.



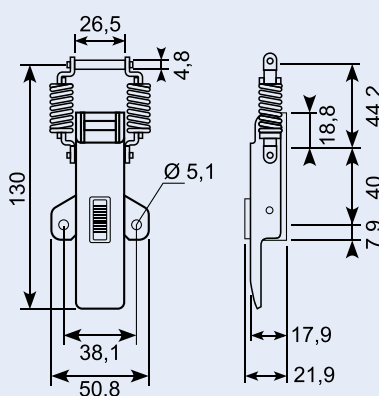
Modhold / catch plate

- 18.051058SS - rustfri
- 18.061058SS - rustfri
- 18.01502SS - rustfri
- 18.01502ZN - galvaniseret - 26 mm
- 18.02502SS - rustfri
- 18.02502ZN - galvaniseret - 26 mm
- 18.03502

18.361163ZN

Protex snaplås - galvaniseret med lås. Med trækfjeder, forberedt for sikring med split. Brudstyrke: 66 kg. Rustfri version: 18.361163SS.

Rigid fasteners, medium duty - locking, stainless steel. With tension spring, pin seal. Ultimate strength: 66 kg. Stainless version: 18.361163SS.



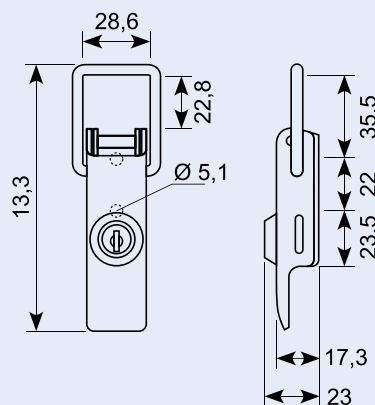
Modhold / catch plate

- 18.051058ZN - Galvaniseret
- 18.051058SS - Rustfri
- 18.01502ZN - Galvaniseret
- 18.01502SS - Rustfri - 24 mm
- 18.02502ZN - Galvaniseret
- 18.02502SS - Rustfri - 24 mm
- 18.03502

18.371260ZN

Protex snaplås - galvaniseret, aflåselig. Leveres med 2 nøgler. Brudstyrke : 494 kg. Rustfri version: 18.371260SS.

Rigid fasteners, medium duty, locking zinc-plated with two keys. Ultimate strength: 494 kg. Stainless version: 18.371260SS.



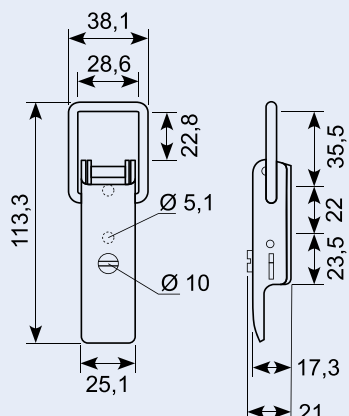
Modhold / catch plate

- 18.01502ZN - Galvaniseret - 24 mm
- 18.01502SS - Rustfri
- 18.02502ZN - Galvaniseret - 24 mm
- 18.02502SS - Rustfri
- 18.03502
- 18.051058ZN - Galvaniseret
- 18.051058SS - Rustfri
- 18.061058SS - rustfri

18.391260ZN

Protex snaplås - galvaniseret med kærnskruelås. Forberedt for sikring med split. Brudstyrke: 450 kg. Rustfri version: 18.391260SS

Rigid fasteners, medium duty, locking. Zinc-plated. Prepared for split pin. Ultimate strength: 450 kg. Stainless version: 18.391260SS.



Modhold / catch plate

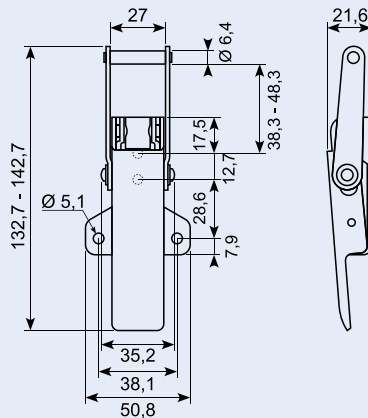
- 18.01502ZN - Galvaniseret - 24 mm
- 18.01502SS - Rustfri
- 18.02502ZN - Galvaniseret - 24 mm
- 18.02502SS - Rustfri
- 18.03502
- 18.051058ZN - Galvaniseret
- 18.051058SS - Rustfri
- 18.061058SS - rustfri

18.701273ZN

Protex snaplås - galvaniseret jern. Justerbar - forberedt for sikring med split. Brudstyrke: 660 kg.

Rustfri version: 18.701273SS

Adjustable fasteners, medium duty. Zinc-plated, wide based. Pin seal. Ultimate strength: 660 kg. Stainless version: [18.701273SS](#).



Modhold / catch plate

[18.021273](#)

[18.011273ZN](#) - Galvaniseret

[18.011273SS](#) - Rustfri

[18.03502](#)

[18.06625ZN](#) - 24 mm

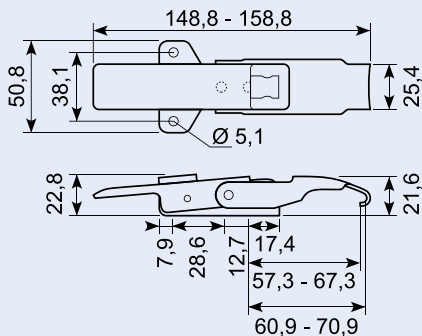
[18.011273CZN](#) - 24 mm

18.70653CZN

Protex snaplås - galvaniseret jern. Til låg eller faldede kanter. Forberedt for sikring med split. Brudstyrke: 454 kg. 22-24 mm.

Rustfri version: 18.70653SS

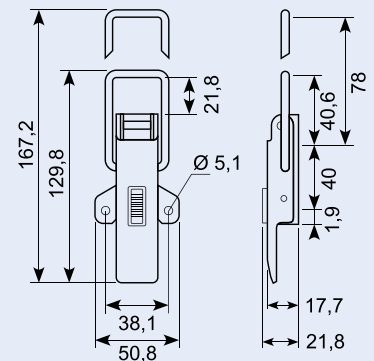
Adjustable fasteners, medium duty. Zincplated. For lids or flanged edges. Pin seal. Ultimate strength: 454 kg. 22-24 mm. Stainless version: [18.70653SS](#).



18.361058SS

Protex snaplås - rustfri stål med lås. Forberedt for sikring med split. Brudstyrke: 450 kg. Passer til modhold. [18.01502SS](#) / [18.02502SS](#). 24 mm.

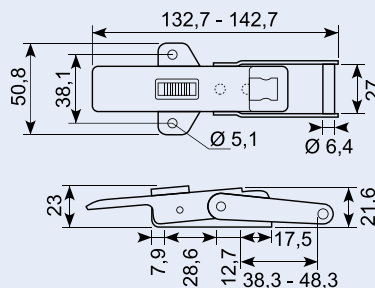
Rigid fasteners, medium duty locking. Pin seal. Ultimate strength: 450 kg. Fits catch plate [18.01502SS](#) / [18.02502SS](#). 24mm.



18.711273ZN

Rustfri version: 18.711273SS.

Stainless version: 18.711273SS.



Modhold / catch plates

[18.021273](#)

[18.011273ZN](#) - Galvaniseret

[18.011273SS](#) - Rustfri

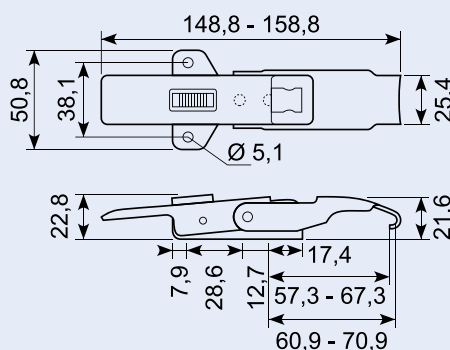
[18.03502](#)

18.71653CZN

Protex snaplås - galvaniseret jern. Til låg eller faldede kanter. Forberedt for sikring med split. Brudstyrke: 454 kg. 22-24 mm.

Rustfri version: 18.71653SS

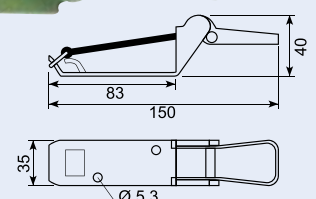
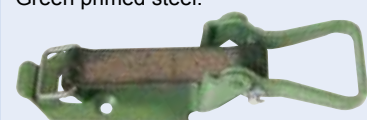
Adjustable fasteners, medium duty. Zinc-plated. For lids or flanged edges. Pin seal. Ultimate strength: 454 kg. 22-24 mm. Stainless version: [18.71653SS](#).



18.109

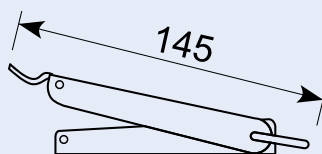
Snaglås med gummistrop. Army-grøn lakeret jern.

Stowage clamp with rubber tension strap. Green primed steel.



18.122X

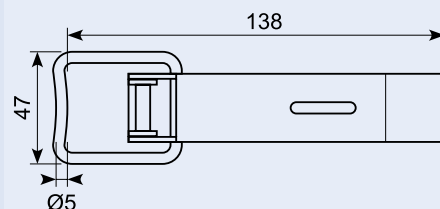
Snablås. Galvaniseret jern, velegnet til låg og kasser.
Toggle fasteners. Zinc-plated, suited for covers and boxes.



18.122Z

Galvaniseret lukkebeslag med øje til hængelås. Ekskl. hage.

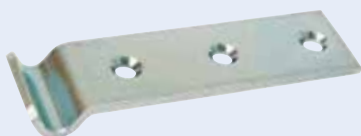
Locking fastenings without hook. Eye for padlock.



18.122XA

Forkrøbet modhold. 30 x 170 mm. Tykkelse 3 mm.

Cranked catch plate. 30 x 170 mm. Thickness 3 mm.



18.122XB

Lige modhold. 30 x 130 mm. Tykkelse 3 mm

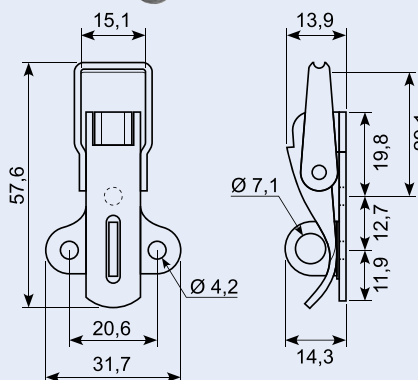
Straight catch plate. 30 x 130 mm. Thickness 3 mm.



18.29569ZN

Galvaniseret lukkebeslag uden hage.

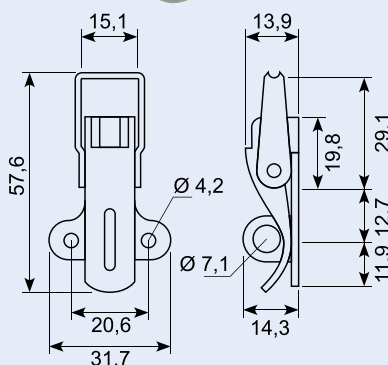
Zinc plated locking fastenings without hook.



18.569A

Lukkebeslag u. hage 29.569ZN. Forzinket.

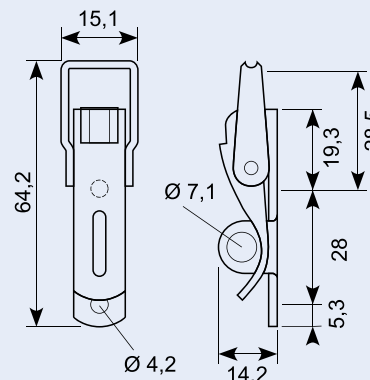
Locking fastenings without hook 29.569ZN, zinc-plated.



18.291700SS

Lukkebeslag u. hage 29.569ZN. Forzinket.

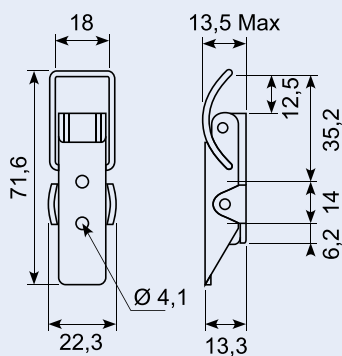
Locking fastenings without hook 29.569ZN, zinc-plated.



18.130

Rustfri excenterlukker med bøjle. 71,6 mm ss304 (27-633). Brug modhold 18.129.

Stainless latch with wire hook. Use catch plate: 18.129.

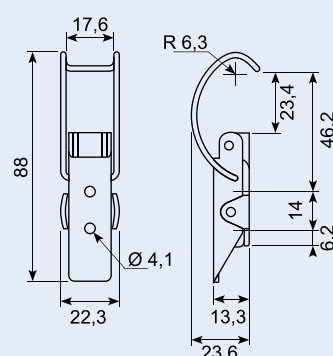
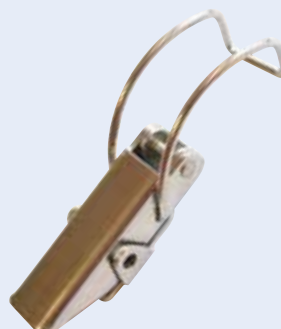


Modhold / catch plate 18.129

18.131

Rustfri excenterlukker med stor bøjle. 88 mm ss304 (27-633). Brug modhold 18.129.

Stainless latch with wire hook. Use catch plate: 18.129.



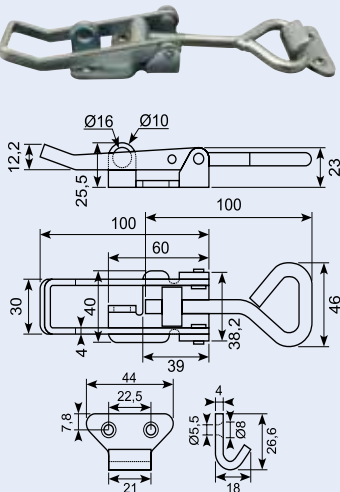
Modhold / catch plate 18.129

18.126

Excenterlukker m. bøjle til hængelås.

Justérbar
155 - 170 mm.
Inkl. hjertekrog
44,5 x 21 mm.
Galvaniseret.

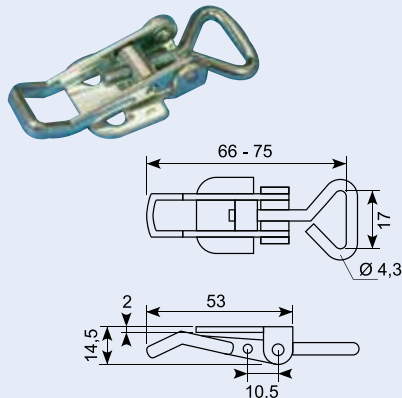
Side board latch with hook. Zinc plated.



18.1090132ZN

Justerbar snåplås - galvaniseret. 16 mm.

Adjustable fastener - zinc-plated. 16 mm.



18.125X

Galvaniseret excenterlukker med hul til hængelås. Inkl. modhold. 103 - 118 mm.

Armlængde: 80 mm.

Zinc plated latch with hole for padlock with catch plate. 103 - 118 mm.

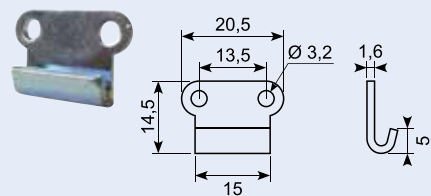
Arm length: 80 mm.



18.011658

Modhold.

Catch plate.

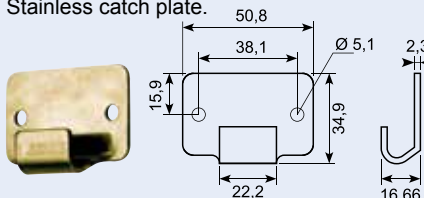


18.011273SS

Rustfri modhold.

Gul zink model: 18.011273ZN.

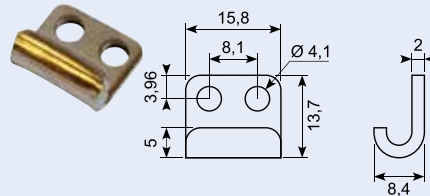
Stainless catch plate.



18.015000SS

Rustfri modhold.

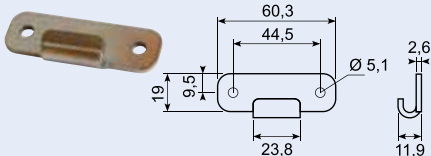
Stainless catch plate.



18.01502SS

Rustfri modhold. Galvaniseret model: 18.01502ZN.

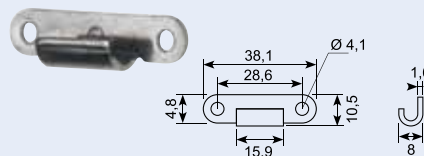
Stainless catch plate. Zinc plated version: 18.01502ZN.



18.01504SS

Rustfri modhold. Galvaniseret model: 18.01504.

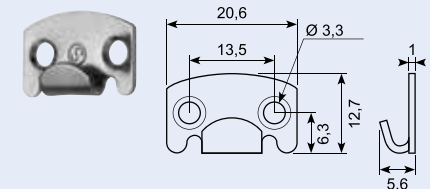
Stainless catch plate. Zinc plated version: 18.01504.



18.01531SS

Rustfri modhold.

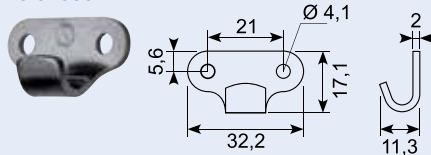
Stainless catch plate.



18.01535SS

Rustfri modhold. Galvaniseret model: 18.01535ZN.

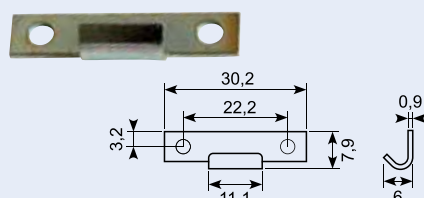
Stainless catch plate. Zinc plated version: 18.01535ZN.



18.01589ZN

Modhold - plan 11 mm. Galvaniseret jern.

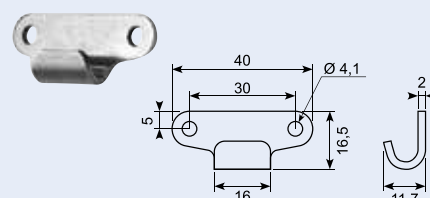
Catch plate - plane 11 mm. Zinc-plated.



18.001600CLR

Modhold.

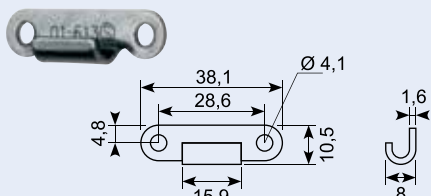
Catch plate.



18.01613ZN

Modhold.

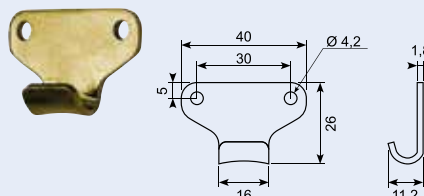
Catch plate.



18.01655

Modhold.

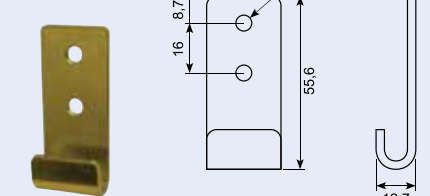
Catch plate.



18.021273

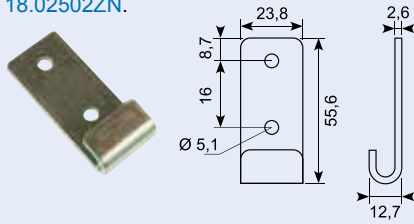
Modhold.

Catch plate.



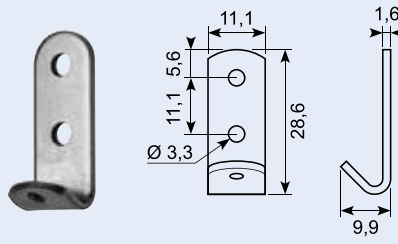
18.02502SS

Rustfri modhold. Galvaniseret model: **18.02502ZN**.
Stainless catch plate. Zinc plated version **18.02502ZN**.



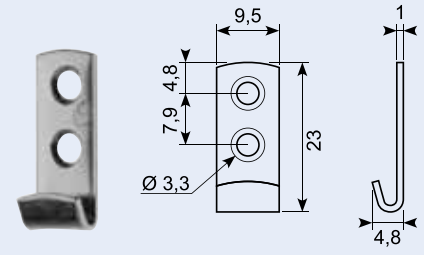
18.02504

Modhold.
Catch plate.



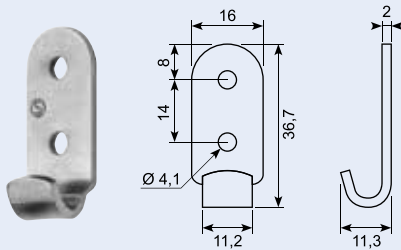
18.02531

Modhold.
Catch plate.



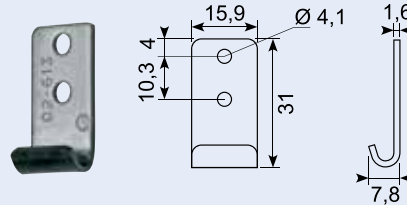
18.02535

Modhold.
Catch plate.



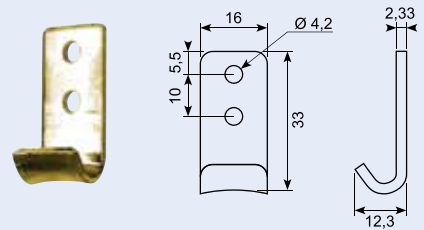
18.02633SS

Rustfri modhold. Galvaniseret model: **18.02633**.
Stainless catch plate. Zinc plated version: **18.02633**.



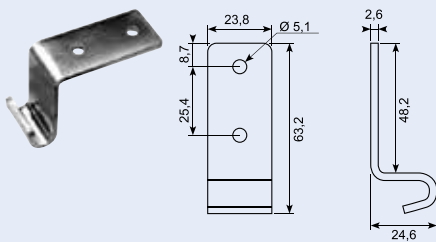
18.02655SS

Rustfri modhold.
Stainless catch plate.



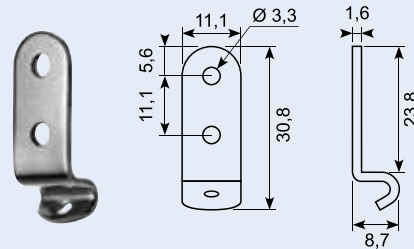
18.031692

Modhold.
Catch plate.



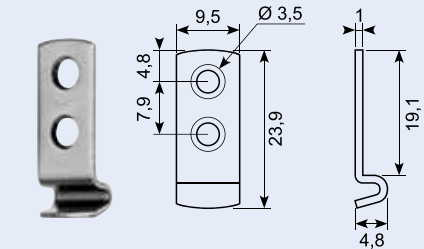
18.03504

Modhold.
Catch plate.



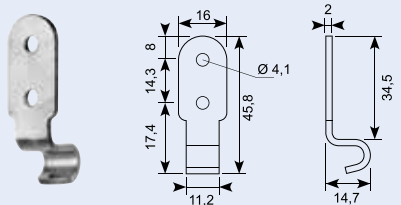
18.03531

Modhold.
Catch plate.



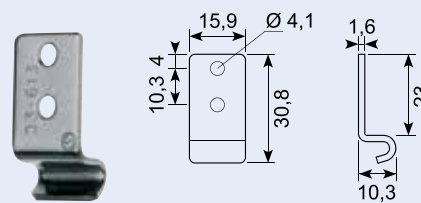
18.03535SS

Rustfri modhold. Galvaniseret model: **18.03535ZN**.
Stainless catch plate. Zinc plated version: **18.03535ZN**.



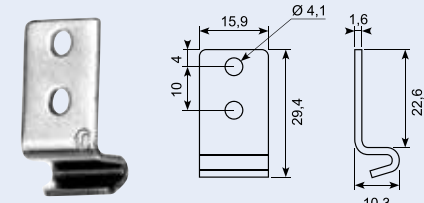
18.03613ZN

Modhold.
Catch plate.



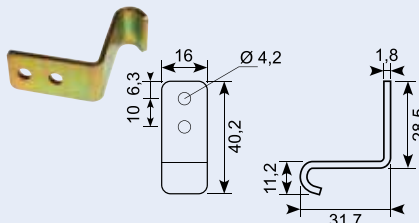
18.03633

Modhold.
Catch plate.



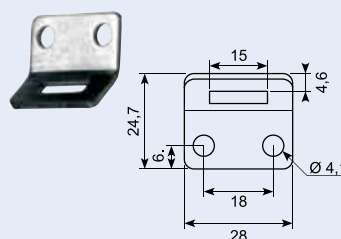
18.03655SS

Modhold. Gul zink model: **18.03655ZN**.
Catch plate. Yellow zinc plated version: **18.03655ZN**.



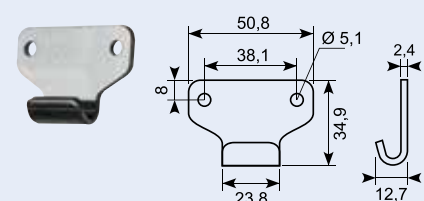
18.042150ZN

Modhold.
Catch plate.



18.051058SS

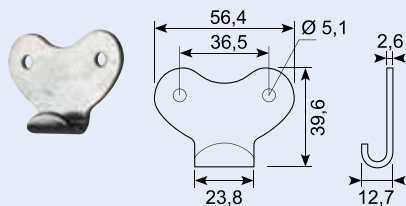
Rustfri modhold. Galvaniseret model: **18.051058ZN**.
Stainless catch plate. Zinc plated version: **18.051058ZN**.



18.05502SS

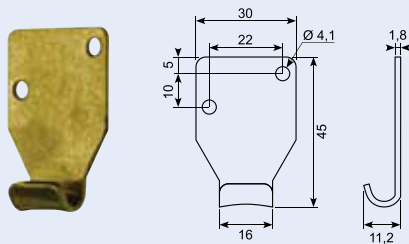
Rustfri modhold. Galvaniseret model:
18.05502ZN.

Stainless catch plate. Zinc plated version:
18.05502ZN.



18.05655ZN

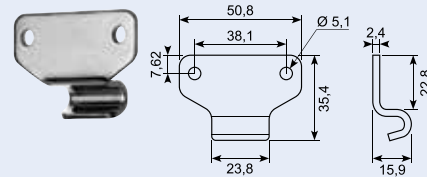
Gul el-forsinket modhold.
Yellow zinc plated catch plate.



18.061058SS

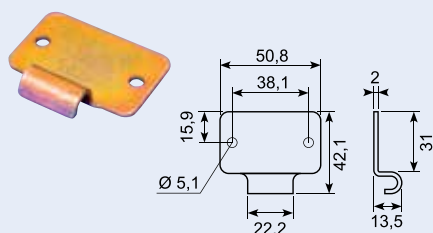
Rustfri modhold. Galvaniseret model:
18.061058.

Stainless catch plate. Zinc plated version:
18.061058.



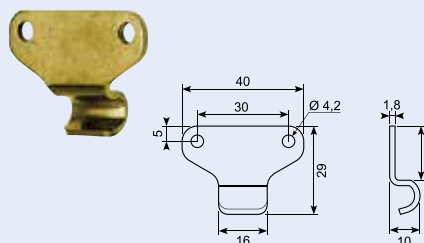
18.06625ZN

Galvaniseret modhold.
Zinc plated catch plate.



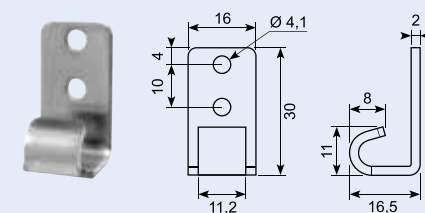
18.06655

Modhold.
Catch plate.



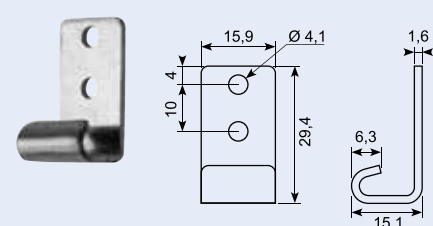
18.07535

Modhold.
Catch plate.



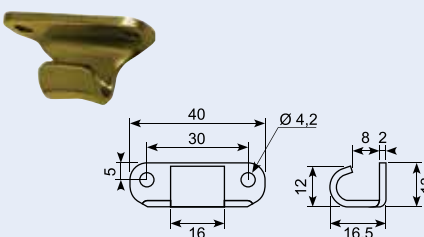
18.07613

Modhold.
Catch plate.



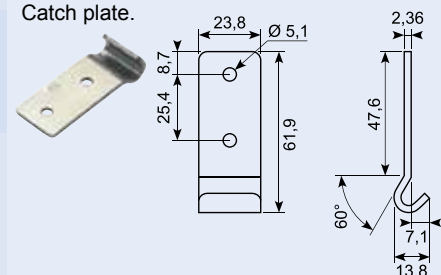
18.007655

Modhold.
Catch plate.



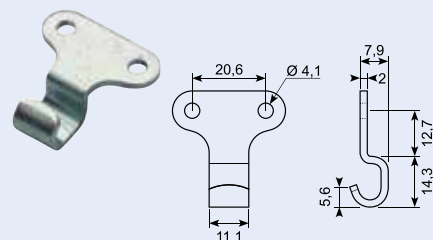
18.08502

Modhold.
Catch plate.



18.08594

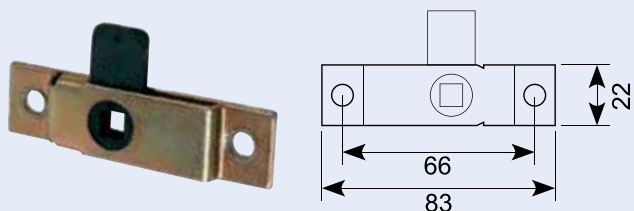
Modhold.
Catch plate.



16.100

Tungelås uden sikring. Hulafstand: 66 mm. Galvaniseret stål med nylontunge, til 8 mm stift.

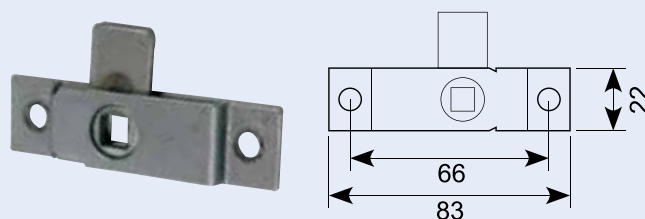
Universal budget latch. With nylon bolt, for 8 mm T-key



16.100R

Tungelås uden sikring. Rustfri stål, til 8 mm stift.

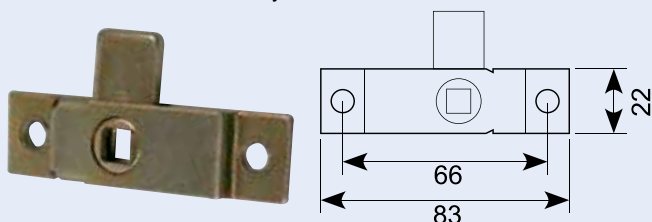
Stainless steel, for 8 mm T-key



16.100X

Tungelås uden sikring. Galvaniseret stål med ståltunge, til 8 mm stift.

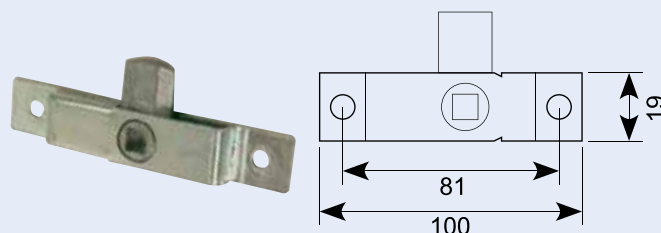
With steel bolt, for 8 mm T-key.



16.101

Tungelås uden sikring. Galvaniseret stål til 7 mm stift

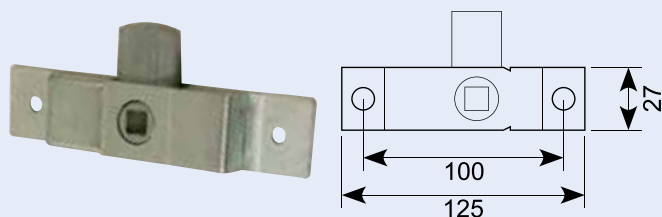
Latch lock without safety device. Zink-plated steel, for 7 mm pin.



16.102

Tungelås uden sikring. Galvaniseret jern til 8 mm stift.

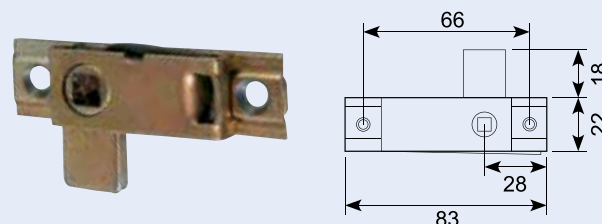
Latch lock without safety device. Zink-plated steel, for 8 mm pin.



16.103

Tungelås uden sikring - venstre. Zink-plated stål, til 8 mm stift.

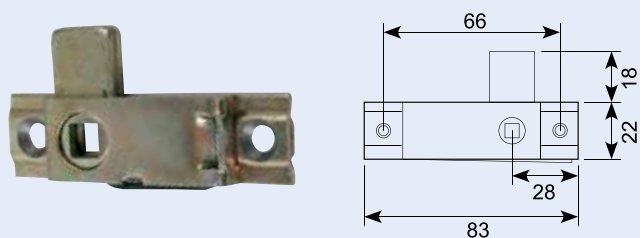
Handed budget latch - LH. Zink-plated, for 8 mm T-key.



16.104

Tungelås uden sikring - højre. Galvaniseret stål, til 8 mm stift.

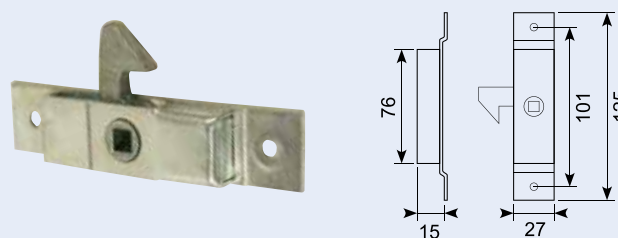
Handed budget latch - RH. Zinc-plated, for 8 mm T-key.



16.179

Hagelås - venstre. Galvaniseret stål, til 8 mm stift

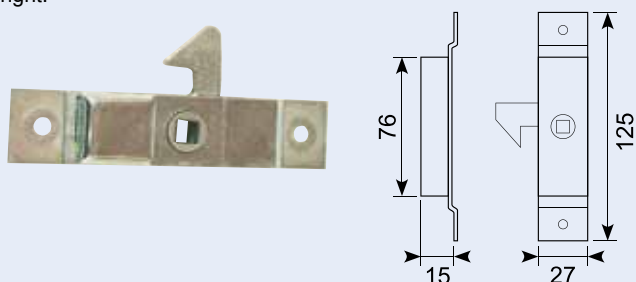
Flush fitting lock - LH. Zink-plated, for 8 mm pin. Flush fitting lock left.



16.180

Hagelås - højre. Galvaniseret stål, til 8 mm stift.

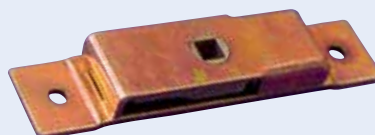
Flush fitting lock - RH. Zink-plated, for 8 mm pin. Flush fitting lock right.



50.064110

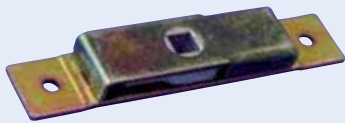
Dørlås, galvaniseret. 27 x 125 mm. Hulafstand: 102 mm

Door lock.



50.064120

Dørlås, galvaniseret og aluminium tunge.
22 x 115 mm. Hulafstand: 94 mm
Door lock.



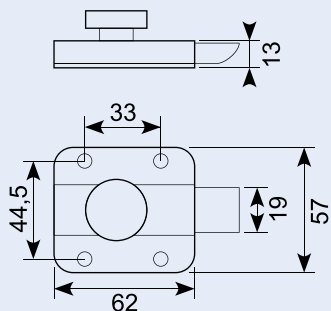
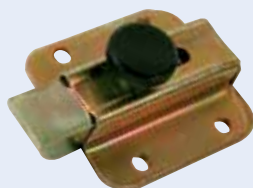
50.064130

Dørlås, galvaniseret. 19 x 105 mm. Hulafstand: 86 mm
Door lock.



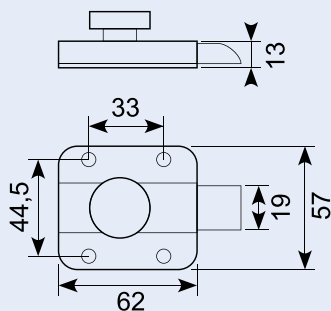
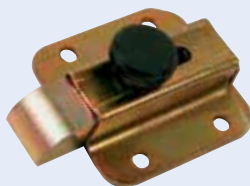
16.205X

Snaplås i galvaniseret stål med omvendt gæk.
Top-knob latch, nose-up mild steel.



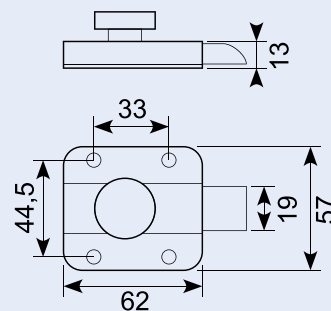
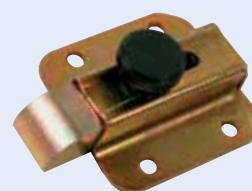
16.205

Snaplås, galvaniseret stål med knop.
Top-knob latch, nose-down. Mild steel.



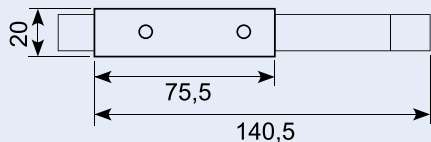
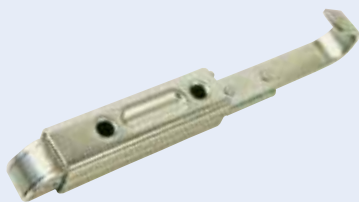
16.205R

Snaplås, rustfrit stål med knop.
Top-knob latch, nose-down SS.



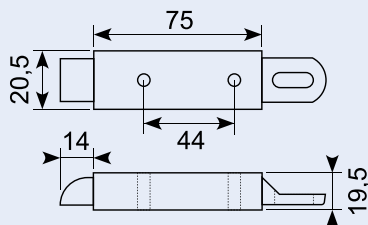
16.203

Snaplås i galvaniseret stål.
Spring catch, galvanized steel.



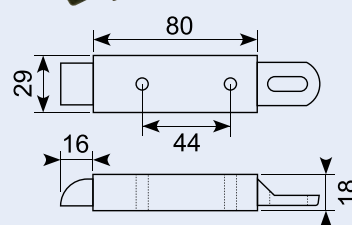
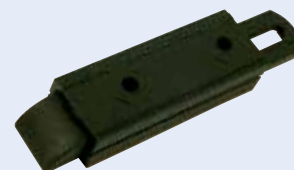
16.213

Snaplås, galvaniseret stål.
Spring catch, galvanized steel.



16.214

Snaplås, sort kunststof.
Moulded slam latch, black synthetic material.



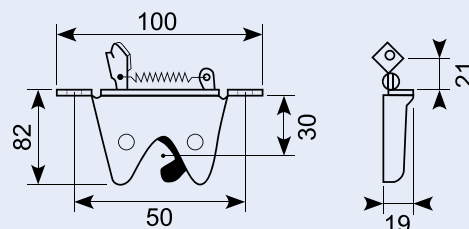
16.316

Sort magnetlås med modblik.
4-5 kg holdekræft.



16.215

Snaplås, metal højre topmonteret. El-galvaniseret jern - til kabel.
Claw latch, RH, top mount. Yellow zinc-plated - for cable.



22.486D

Dørstropbeslag - bøjle. Alloy blank.

Door retainer fittings - strap bracket. Polished chill-cast aluminium.



22.486H

Dørstropbeslag - højre. Alloy blank.

Venstre model: 22.486V

Door retainer fittings, RH. Polished alloy.



22.486F

Bolt til cylinderskrue 22.486E. Krom.

Bolt for cylinder screw 22.486E. Chrome.



22.486E

Cylinderskrue til dørstropbeslag 22.486H og 22.486V. Krom.

Cylinder screw for door retainer fittings 22.486H and 22.486V. Chrome.



22.486B

Skrue til dørstropbeslag. 22.486H og 22.486V

Round-head screw for door retainer fittings 22.486H and 22.486V.



22.464CR

Lakajkrampe 40 / 68 mm, krom.

Door retainer cramp 40 / 68 mm. Chrome-plated.



22.462M

Lakajkrampe 25 mm.

Door retainer cramp 25 mm.



22.464

Lakajkrampe 40 / 68 mm, galvaniseret.

Door retainer cramp 40 / 68 mm. Zinc-plated.



22.641J

Dørholder - Hans & Grete, komplet Gummi/PVC.

Rubber door holder. Hard, black rubber with 6 mm hole.



22.642J

Dørholder - hun-del. Hård sort gummi med 6 mm montagehul. Til dørholder 22.641J.

Rubber door holder - female. Hard, black rubber with 6 mm hole. For door holder 22.641J.



22.643

Dørholder - han-del. Sort PVC med 6 mm montagehul. Europæisk kvalitet.

Door holder - male. Black polypropylene with 6 mm hole.



22.642

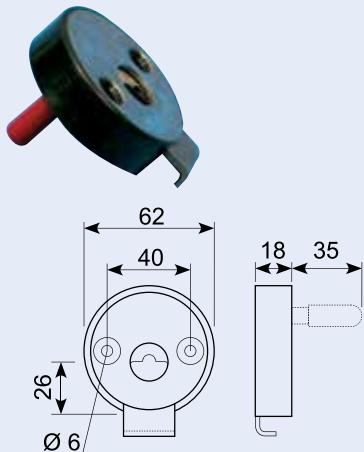
Europæisk kvalitet.
European quality.



22.662R

Dørholder med udløser - hun-del. Ud- og indvendig udløser. Metal med PVC kappe.

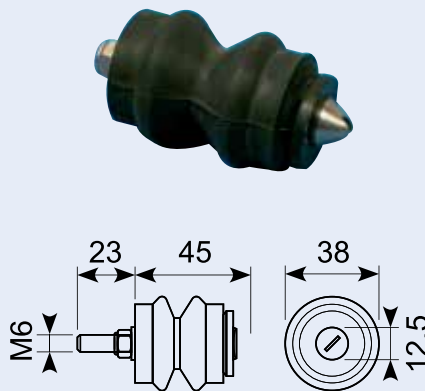
Door retainer - female. External and internal release. Metal with PVC cap.



22.663R

Dørholder med gummiuffe, han-del. Til 22.661R og 22.662R.

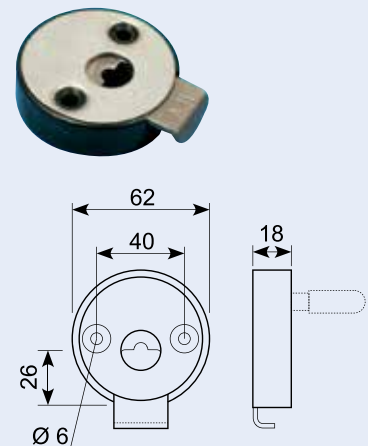
Door retainer - female. External and internal release. Metal with PVC body.



22.661R

Dørholder med udløser - hun-del. Udvendig udløser, metal med PVC kappe.

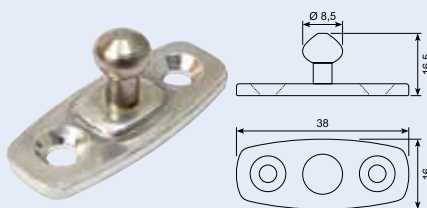
Door retainer - female. External release. Metal with PVC body.



22.556

Dørholder - han, aluminium.

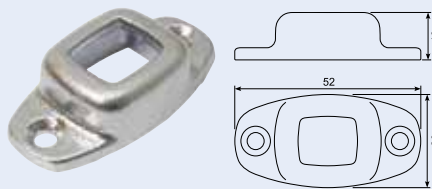
Door retainer fittings, male part. Aluminium.



22.557

Dørholder - hun-del, aluminiumshus.

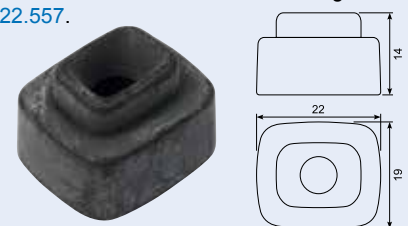
Door retainer fittings - female. Aluminium casing.



22.558

Gummilås for dørholder. Passer til 22.557.

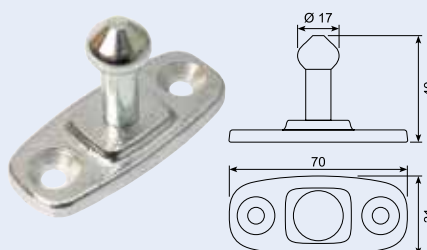
Rubber buffer for door retainer fittings, fits 22.557.



22.562

Dørholder - han, aluminium.

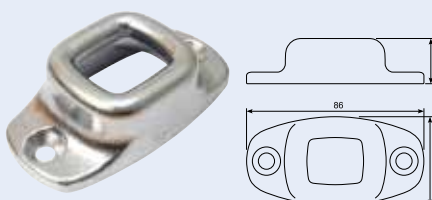
Door retainer fittings, male part. Aluminium.



22.563

Dørholder - hun-del, aluminiumshus.

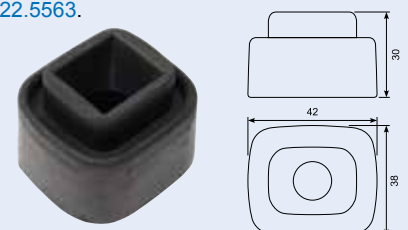
Door retainer fittings - female. Aluminium casing.



22.564

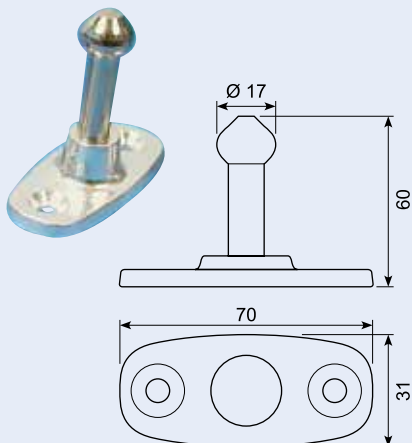
Gummilås for dørholder. Passer til 22.563 / 22.5563.

Rubber buffer. Fits part Nos. 22.563 / 22.5563.



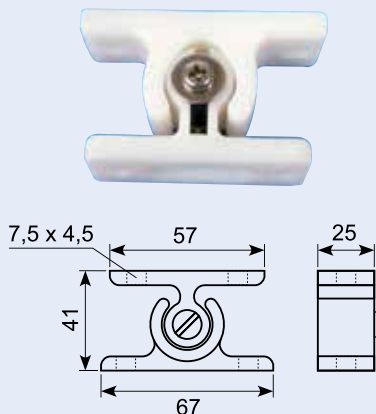
22.572

Dørholder - han-del, aluminium.
Door retainer fittings - male. Aluminium.



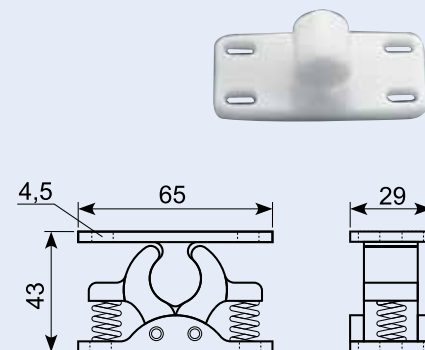
22.648J

Dørholder justerbar - komplet. Hvid nylon.
Door retainer with adjustable grip. White nylon.



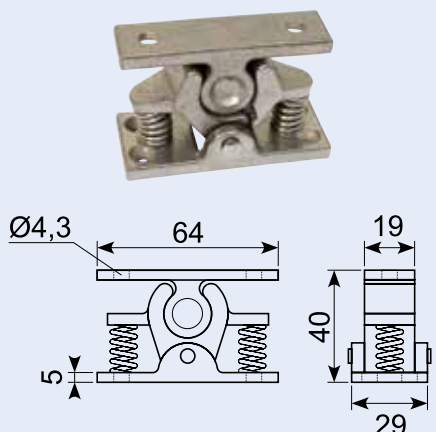
22.650J

Dørholder med fjeder - komplet. Hvid nylon.
Door retainer with spring - complete. White nylon.



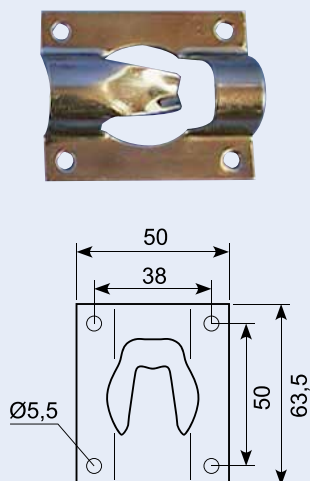
22.646

Dørholder med fjeder - komplet. Rustfri fjeder. Rustfri 304.
Door retainer with spring, complete. Stainless spring, complete. Stainless 304.



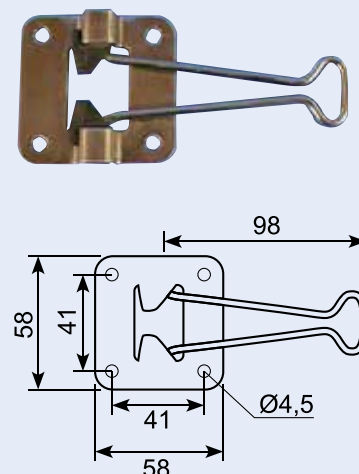
50.051071S

Dørholder, hun-del. Rustfri.
Door holder, female part. Stainless.



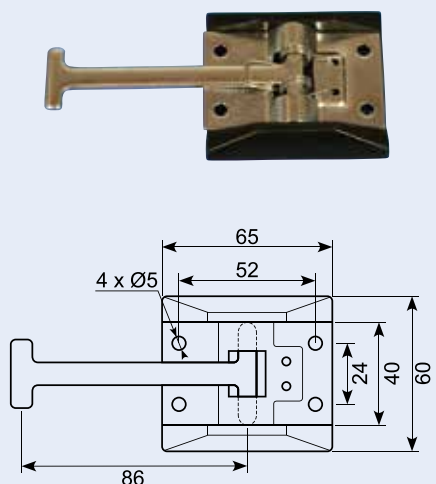
50.051072S

Dørholder, han-del, rustfri.
Door holder, male part, stainless.



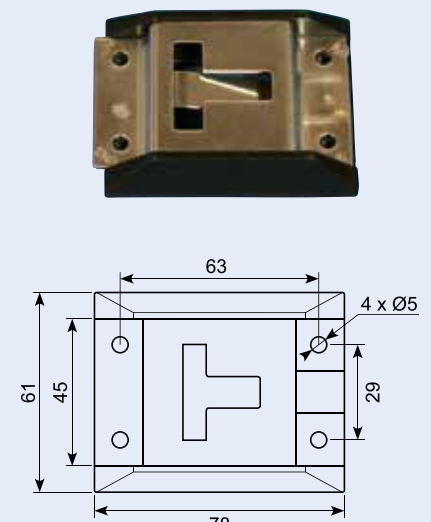
50.DL4010

Dørholder. Rustfri han-del. Inkl. underlag. Pin-længde: 86 mm. Underlag: 65 x 60 mm.
Stainless mail part.



50.DL4020

Dørholder. Rustfri hun-del. Inkl. underlag. Underlag: 61 x 78 mm.
Stainless female part.



53.171SJ

Hjelmholder komplet.
Rustfrit stål.

Fastener 130 mm.
Stainless steel.



53.171J

Hjelmholder komplet.
Galvaniseret jern.

Fastener 130 mm.
Zinc-plated iron.



53.165J

Hjelmholder komplet.
Galvaniseret jern.

Fastener 65 mm, zinc
plated iron.



53.165SJ

Hjelmholder komplet,
rustfrit stål.

Fastener 65 mm, SS.



53.172J

Gummiddel til hjelmholder.

Rubber part for 130 mm fastener.



53.166J

Gummiddel til hjelmholder.

Rubber part for fastener.



53.167

Bundbeslag til hjelmholder. Galvaniseret
jern.

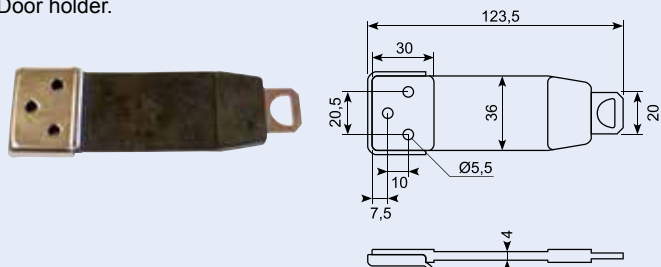
Fastening plate for fastener. Zinc plated iron.



50.DL4060-2

Dørholder i polyurethan med rustfri beslag.

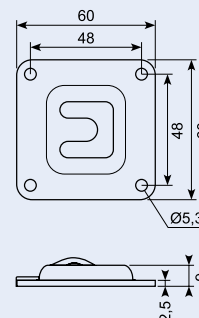
Door holder.



50.DL4070-2

Dørholder modhold, rustfri 304, 60 x 60
mm.

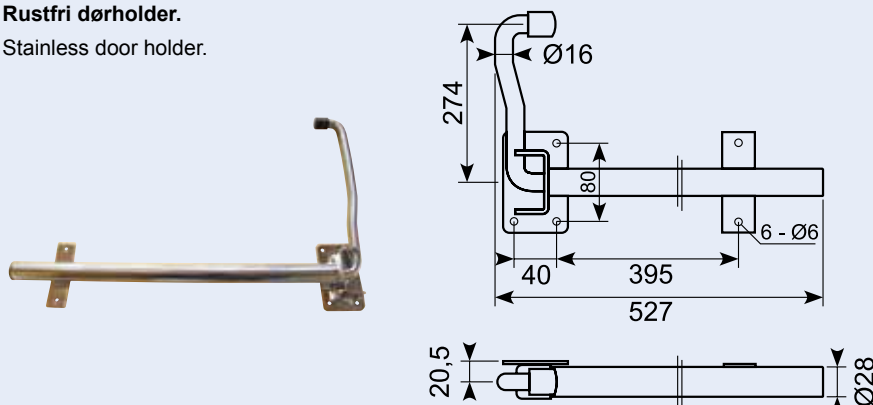
Door holder, keeper, stainless 304, 60 x 60
mm.



50.0154020-S

Rustfri dørholder.

Stainless door holder.



54.830100J

Plastikgreb, sort. Hulafstand 203 mm.

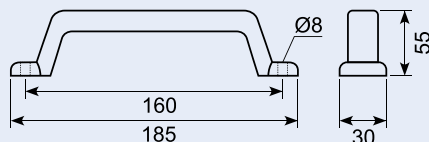
Pull handle plastic, black. Distance between holes 203 mm.



54.830200J

Bøjlegreb. Blød sort PVC med stålindlæg. Monteret fra forsiden med skjulte skruer. Stålindlæg.

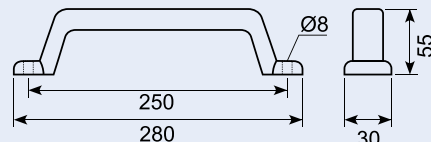
Soft PVC handle with steel core.



54.830210J

Bøjlegreb - blød sort PVC. Med stålindlæg. Monteret fra forsiden.

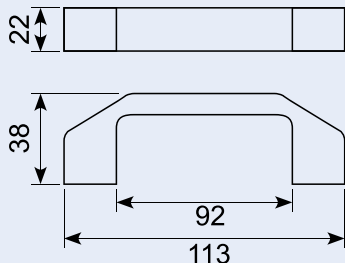
Soft PVC handle with steel core 11"



18.426652

Bøjlegreb - sort kunststof.

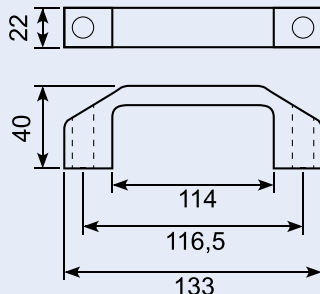
Pull handle - black synthetic material.



23.2362J

Bøjlegreb - sort kunststof. Monteret fra forsiden.

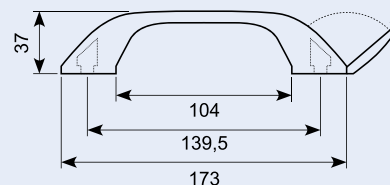
Pull handle - black synthetic. Mounted from the front.



23.220

Bøjlegreb - sort kunststof. Monteret fra forsiden med skjulte skruer.

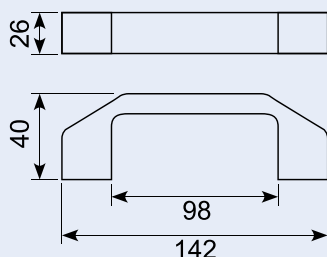
Grab handle - black polypropylene. Integral snap-shut to conceal fixing holes.



23.2201

Bøjlegreb - sort kunststof. Monteret fra forsiden.

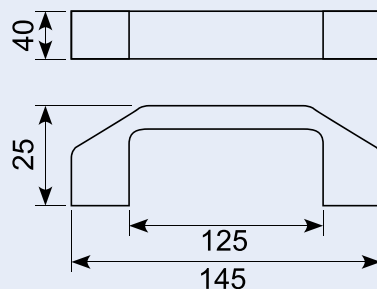
Pull handle - black synthetic material. Mounted from the front.



18.422652

Bøjlegreb - sort kunststof. 145 mm.

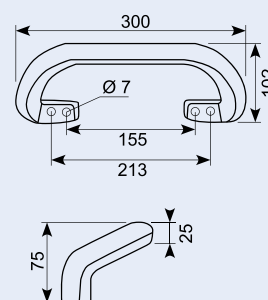
Pull handle - black synthetic material. 145 mm.



23.230

Forsat bøjlegreb - sort kunststof. Med stålindlæg, mont. fra forsiden med skjulte skruer.

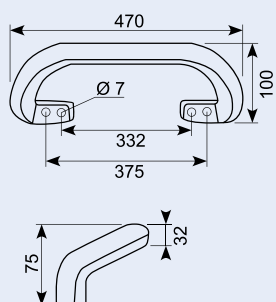
Foamed steel-cored grab rail. Black polyurethane, mounted from the front with concealed screws.



23.231

Forsat bøjlegreb - sort kunststof. Med stålindlæg, mont. fra forsiden med skjulte skruer.

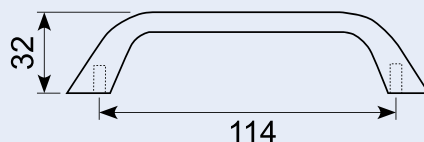
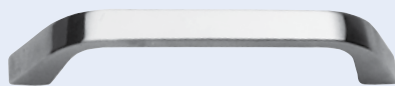
Foamed steel-cored grab rail. Black polyurethane, mounted from the front with concealed screws.



23.207K

Bøjlegreb - krom. Monteret fra bagsiden.

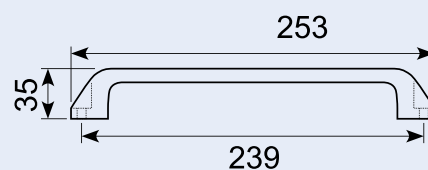
Grab handle - chrome. Mounted from the back.



23.232

Bøjlegreb - sortlakeret aluminium. Monteret fra forsiden.

Grab rail - black powder-coated. Mounted from the front.



23.224

Bøjlegreb - forkromet. Monteret fra forsiden. Hulafstand: 168 mm. Højde: 45 mm. Længde: 190 mm. Ø: 6 mm.

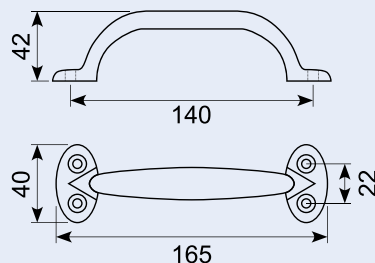
Grab handle - chrome. Mounted from the front.



23.216

Bøjlegreb - forkromet. Monteret fra forsiden.

Grab handle - chrome-plated. Mounted from the front.



50.13998X

Håndtag AISI 316

Total længde: 57 x 22 mm. Ø 6 mm.

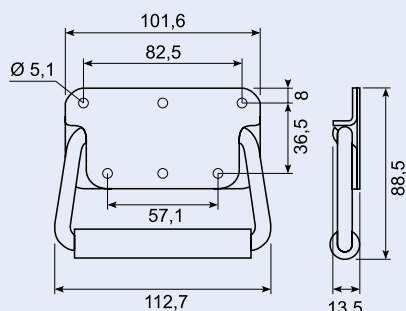
Handle. AISI 316.



18.637

Håndtag - fjederbelastet - 110 mm. Galvaniseret med plastovertrukket greb og stor base.

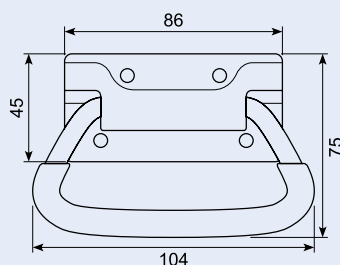
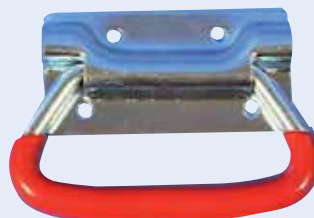
Handle, spring-loaded, 110 mm - zinc-plated with plastic-coated handle and large base.



18.638J

Kuffertgreb. PVC-overtrukket bøjle. Galvaniseret

Trunk handle, zinc-plated, with red PVC cover



18.931044BZ

Base til løst håndtag. Galvaniseret jern.

Base plate for loose handle - zinc-plated.



23.251J

El-forzinket skålgreb. Porthåndtag. 200 x 90 mm. Dybde 24 mm.

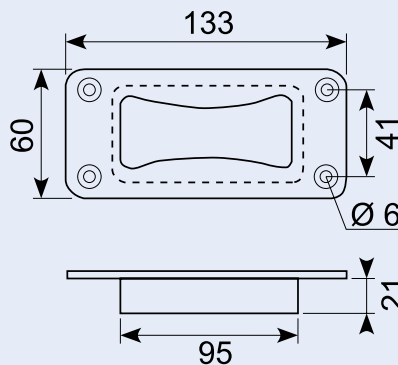
Aluminium step, high-polished front.



23.250

Indbygningshåndtag Sort kunststof. Monteret fra forsiden.

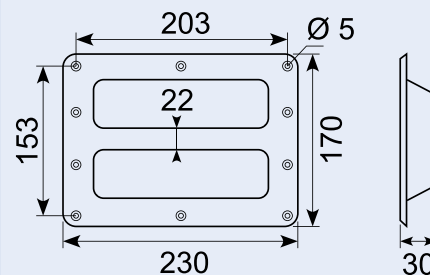
Double-sided flush-fit grab handle. Black synthetic material.



23.249

Indbygningshåndtag. Sort kunststof. Monteret fra forsiden.

Double-sided flush-fit grab handle. Black synthetic material.



Få vores nyhedsbrev på mail hver måned
Get our newsletter by mail every month

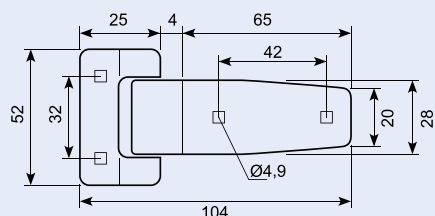
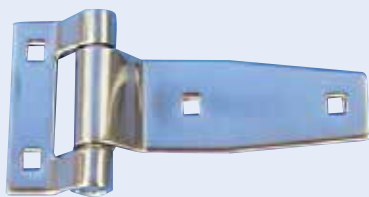


Kontakt os på tlf.: +45 75 88 21 22 eller mail: sindby@sindby.dk
Contact us by phone: +45 75 88 21 22 or mail: sindby@sindby.dk

20.216J

Sidedørshængsel. 180°, rustfri.
Godstykkeelse 2,5 mm 52 / 28,2 x 104,8 mm (25 + 79,8 mm)

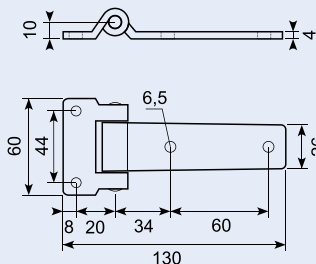
Stainless hinge. Polished.



50.DL1110

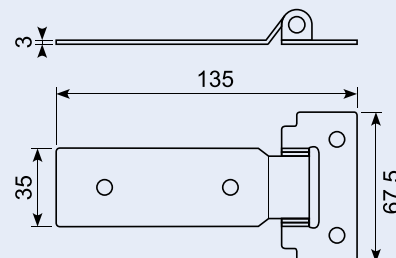
Rustfri bladhængsel. Speciel flad udførelse. 60 / 26 x 130 mm. (28 + 103 mm). Totallængde: 130 mm.

Stainless hinge - flat model.



20.219

Rustfri hængsel. Flad.
Stainless hinge. Flat.



20.213

Bladhængsel. El-poleret rustfri hængsel.
40 x 95/42 mm. H: 34 mm.

Stainless Roca hinge. Electro polished.

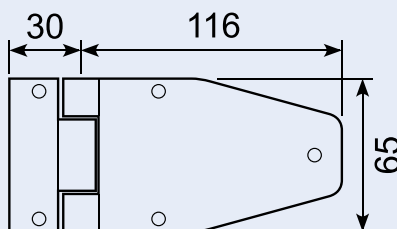


20.207

Bladhængsel med smørenippel.
Galvaniseret.

Totallængde: 146 mm.

Hinge with grease nipple. Polished stainless steel.



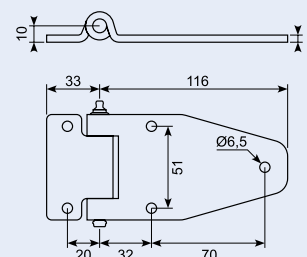
50.013030

Sidedørshængsel m. smørenippel.
Galvaniseret.

33 + 116 mm. Bredde: 65 mm.

Totallængde: 149 mm.

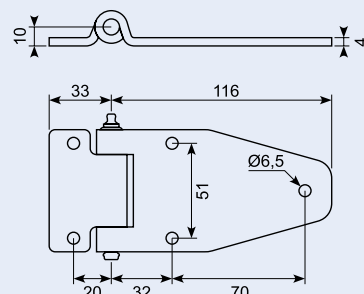
Side door hinge, zinc-plated. With lubricating nipple.



50.013030S

Sidedørshængsel m. smørenippel.
Rustfri. 33 + 116 mm. Bredde: 65 mm.
Totallængde: 149 mm.

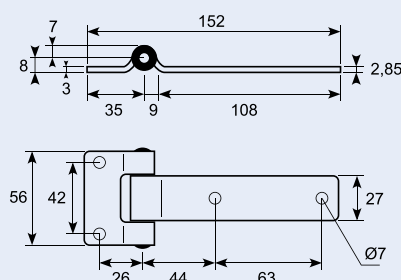
Side door hinge, SS. With lubricating nipple.



20.210J

Rustfri bladhængsel.

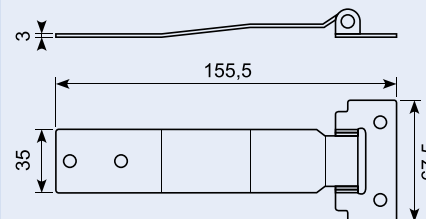
Hinge. Polished stainless steel.



20.220

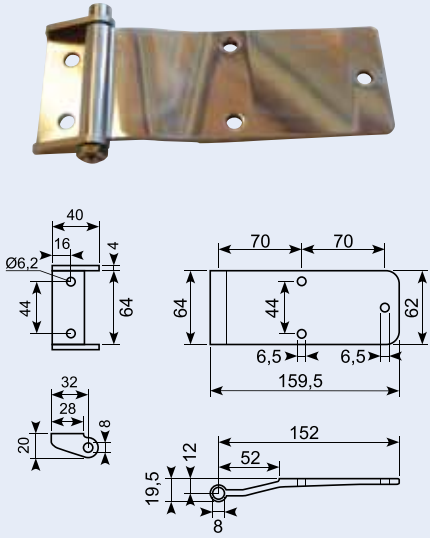
Rustfri forkrøbet hængsel.

Stainless cranked hinge.



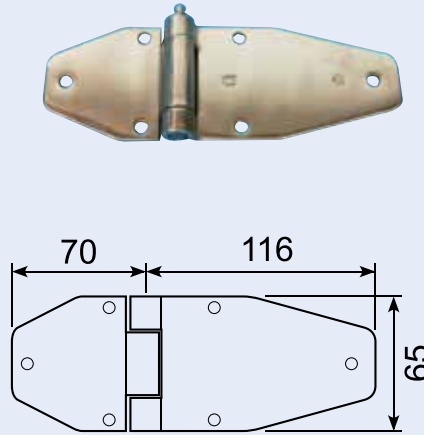
50.11500

Hængsel: rustfri. Blad: poleret aluminium.
 Totallængde: 184 mm.
 Stainless hinge. Polished aluminium blade.



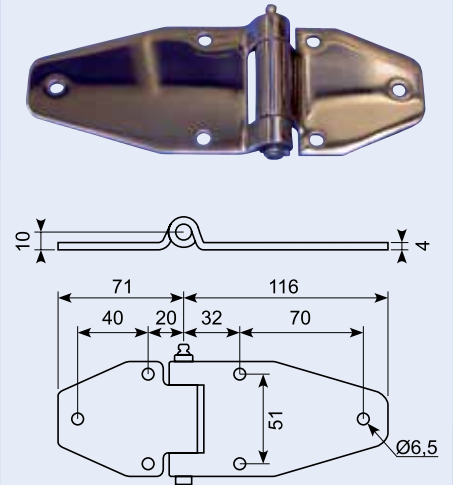
20.206

Bladhængsel med smørenippel. Poleret rustfrit stål. Bredde 65 mm.
 Totallængde: 186 mm.
 Hinge with grease nipple. Polished stainless steel.



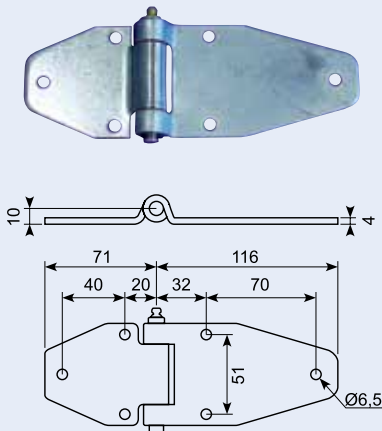
50.013020S

Sidedørshængsel m. smørenippel.
 Rustfri. 71 + 116. Bredde: 65 mm.
 Totallængde: 187 mm.
 Side door nipple, SS. With lubricating nipple.



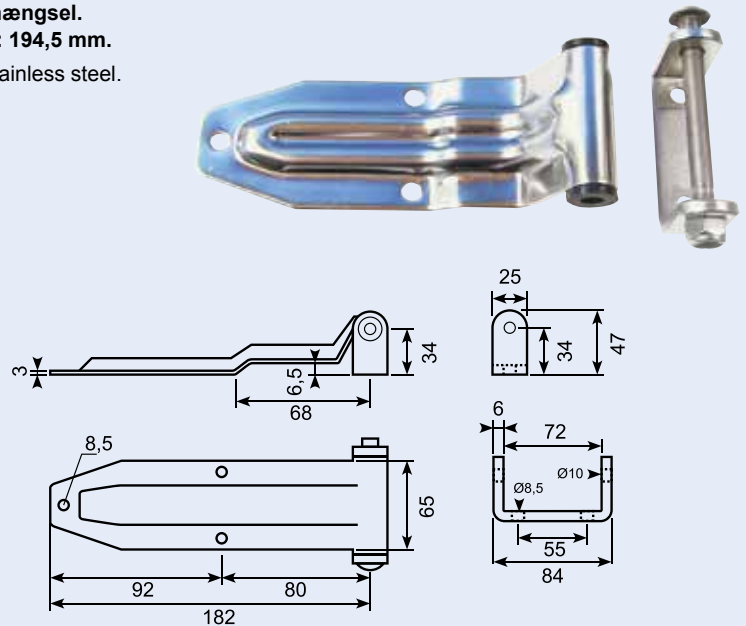
50.013020

Sidedørshængsel m. smørrenippel.
 Galvaniseret. 71 + 116. Bredde: 65 mm.
 Totallængde: 187 mm.
 Side door hinge, zinc-plated with lubricating nipple.



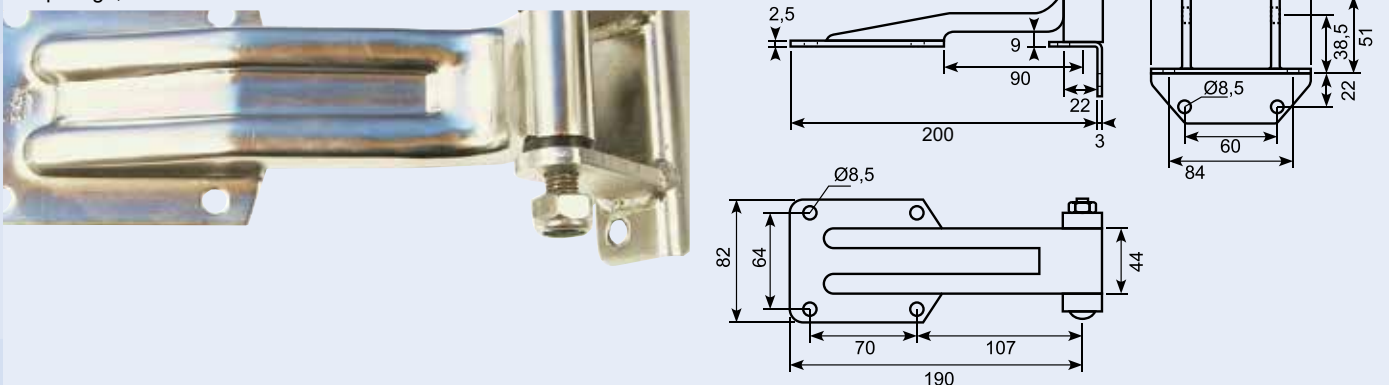
50.DL1060

Rustfri bladhængsel.
 Totallængde: 194,5 mm.
 Flap hinge, stainless steel.



50.DL1070

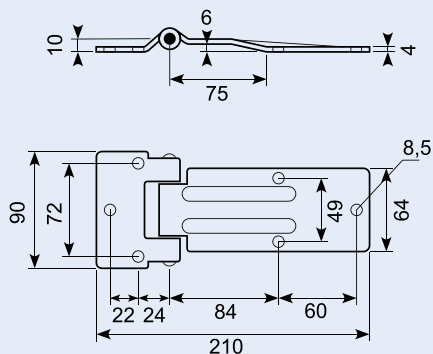
Rustfri bladhængsel.
 Totallængde: 200 mm.
 Flap hinge, stainless steel.



50.DL1090

Rustfri bladhængsel.
 Totallængde: 210 mm.

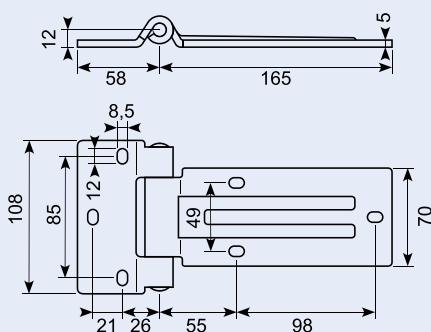
Flap hinge, stainless backdoor hinge.



50.DL1520

Rustfri bladhængsel. Totallængde: 223 mm.

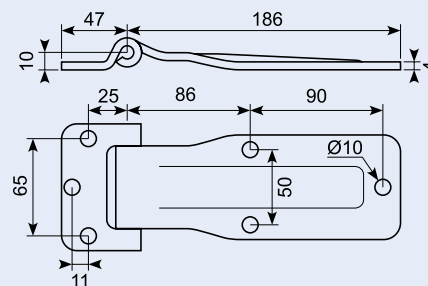
Stainless flap hinge.



50.013070

Sidedørhængsel - lige 180°. Galvaniseret. Totallængde: 232 mm.

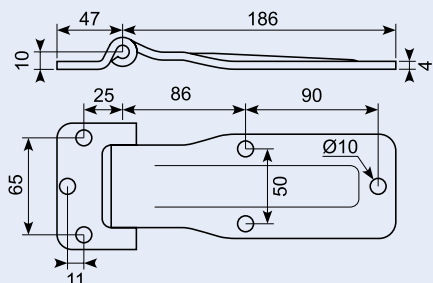
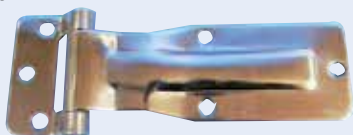
Side door hinge, straight 180°. Zinc-plated.



50.013070S

Sidedørhængsel - lige 180°. Rustfri. Totallængde: 232 mm.

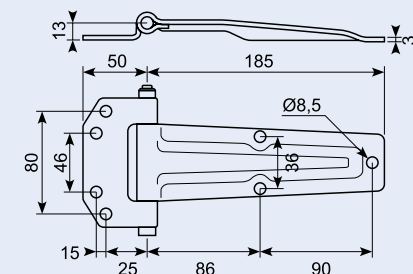
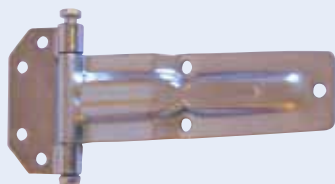
Side door hinge, straight 180°. Stainless steel.



50.013060

Sidedørhængsel - forkrøppet 180°. Galvaniseret. Totallængde: 235 mm.

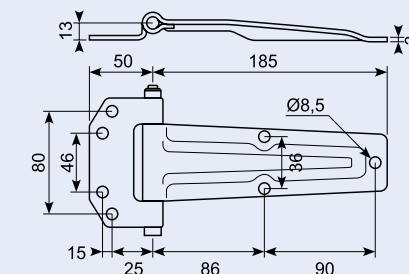
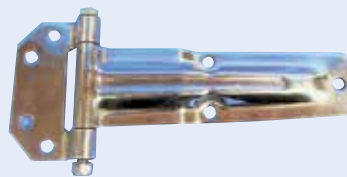
Side door hinge, cranked. Zinc-plated.



50.013060S

Sidedørhængsel - Forkrøppet 180°. Rustfri. Totallængde: 235 mm.

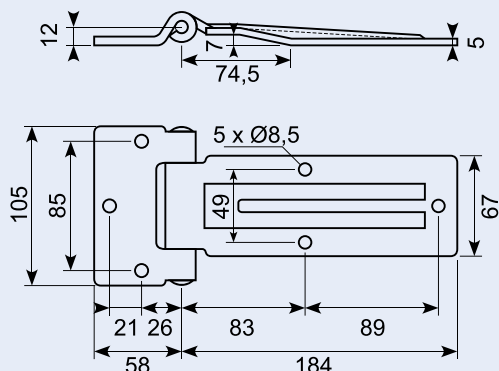
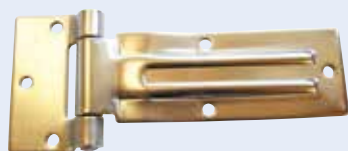
Side door hinge, cranked 180°. Stainless.



50.DL1510

Rustfri bladhængsel. Totallængde: 243 mm.

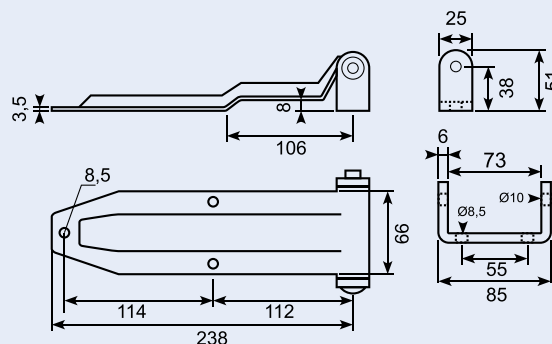
Stainless flap hinge.



50.DL1040

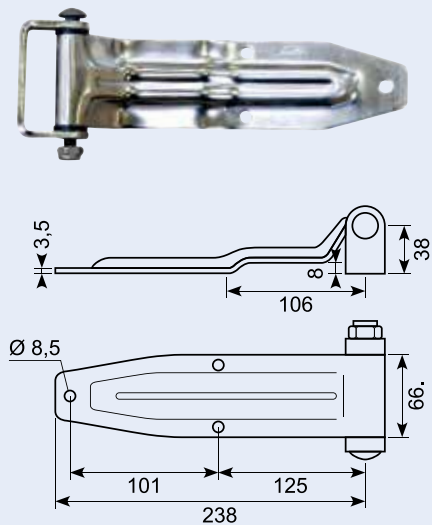
Rustfri bladhængsel. Totallængde: 238 mm.

Flap hinge, stainless steel.



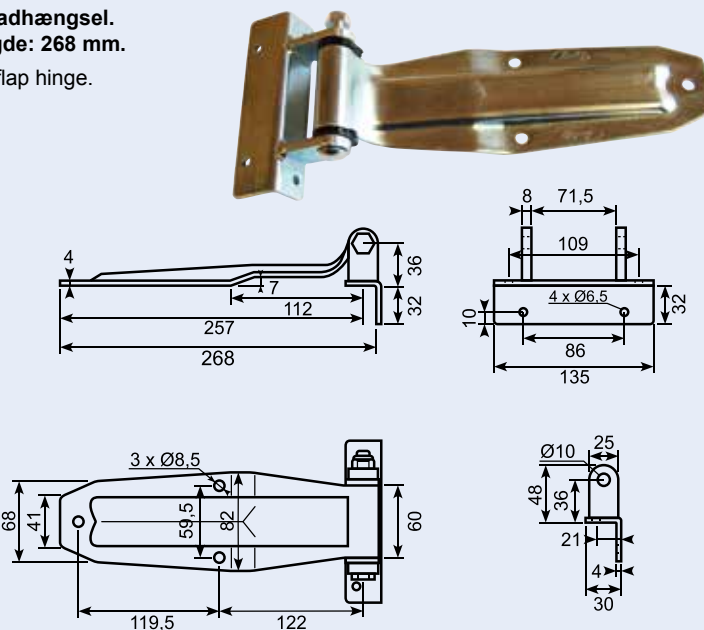
50.DL1040X

Rustfri bladhængsel.
 Totallængde: 238 mm.
 Flap hinge, stainless steel.



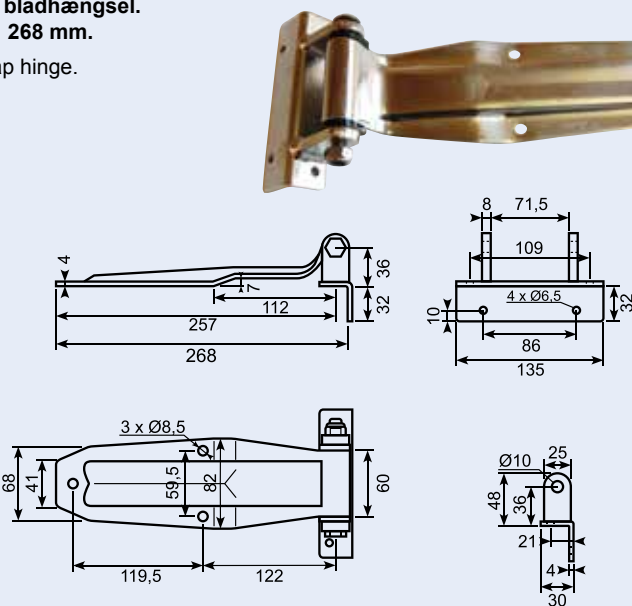
50.DL1110-2SS

Rustfri bladhængsel.
 Totallængde: 268 mm.
 Stainless flap hinge.



50.DL1110-2CS

Galvaniseret bladhængsel.
 Totallængde: 268 mm.
 Zinc plated flap hinge.



20.230

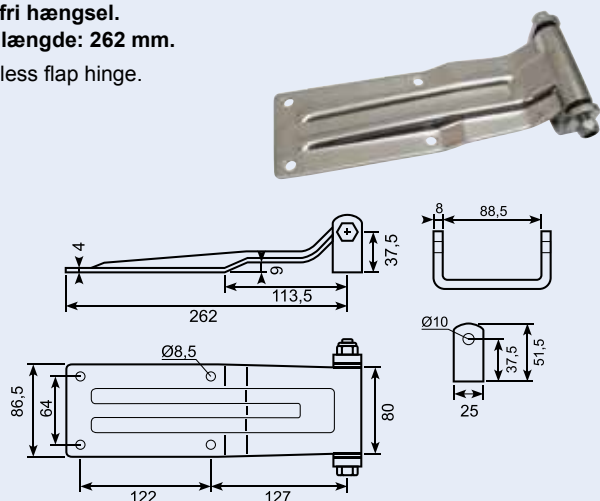
Hængsel til værktøjskasse med smørenippel, galvaniseret.
 Totallængde: 270 mm.

Hinge for tool box. With grease nipple, item no. 2053, zinc-plated.



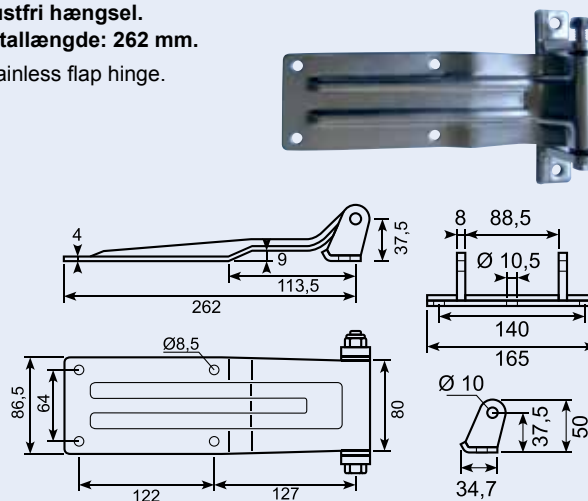
50.DL1090-2

Rustfri hængsel.
 Totallængde: 262 mm.
 Stainless flap hinge.



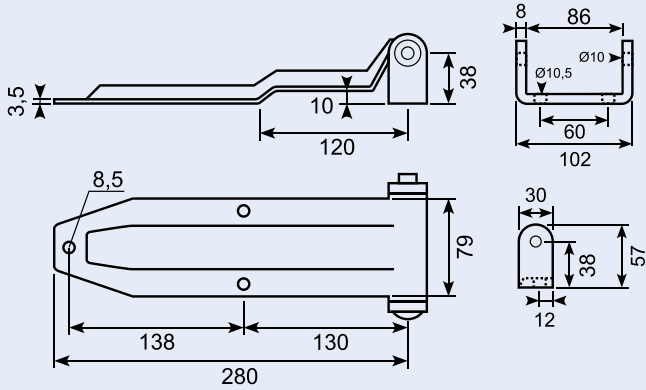
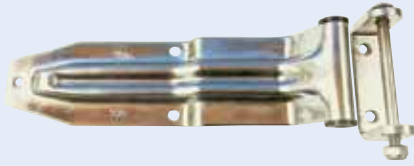
50.DL1090-3

Rustfri hængsel.
 Totallængde: 262 mm.
 Stainless flap hinge.



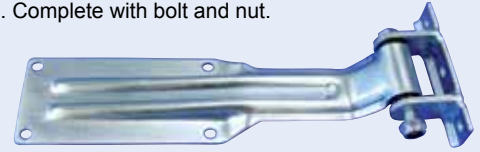
50.DL1010

Rustfri bladhængsel.
 Totallængde: 280 mm.
 Flap hinge, stainless steel.



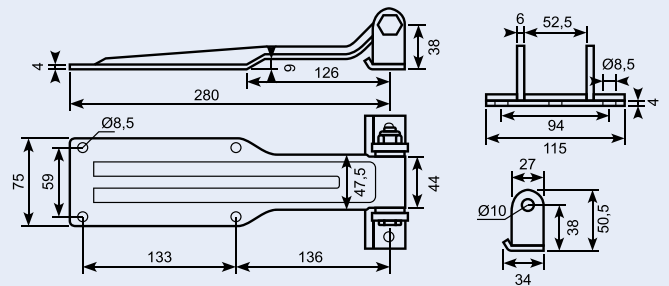
50.536

Galvaniseret hængsel. Komplet m. bolt og møtrik.
 Bredde: 75 mm. B: 75 mm. L: 293/280 mm. H: 38 mm.
 Totallængde: 293 mm.
 Zinc-plated hinge. Complete with bolt and nut.



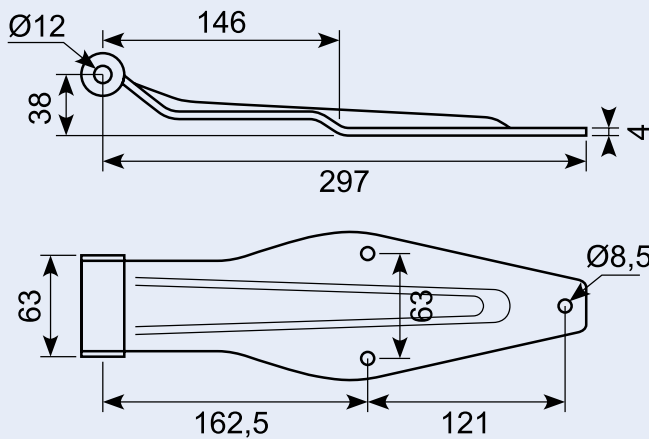
50.DL1100-2

Rustfri hængsel.
 Totallængde: 280 mm.
 Stainless flap hinge.



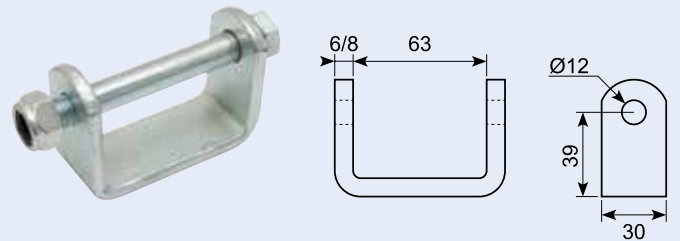
50.011081

Hængselsblad, galvaniseret.
 Hinge bracket, zinc-plated. Straight for welding.



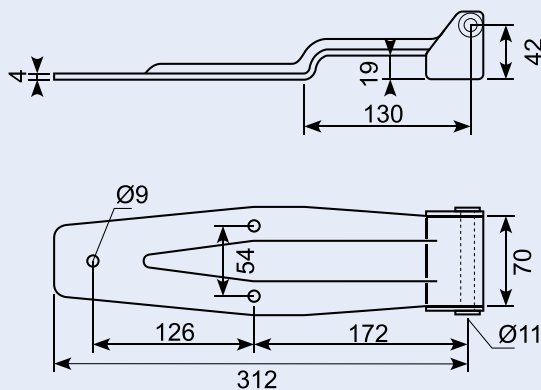
50.011082-1

Hængselryg m. bolt og møtrik. Galvaniseret.
 Hinge bracket with bolt and nut. Zinc-plated, straight for welding.



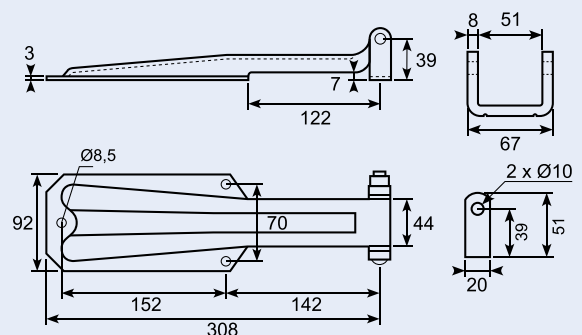
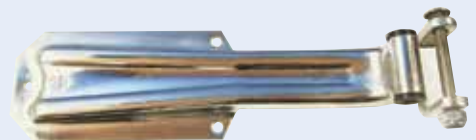
50.DL1030

Rustfri bladhængsel.
 Flap hinge, stainless steel.



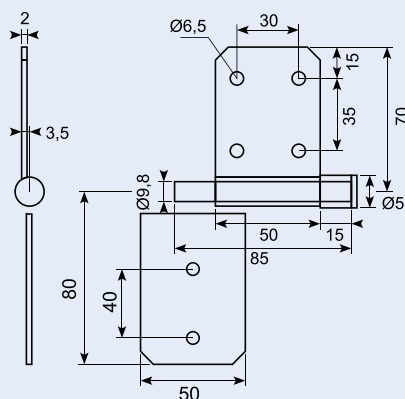
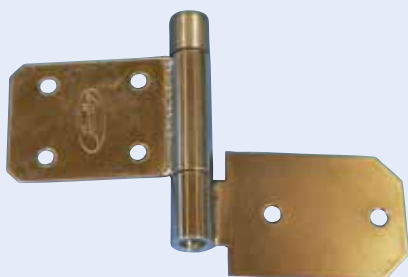
50.DL1020

Bladhængsel.
 Galvaniseret jern.
 Totallængde: 308 mm.
 Flap hinge, stainless steel.



50.DL1130

Rustfri hængsel. 50 x 95 mm.
Stainless hinge.



50.9576-3

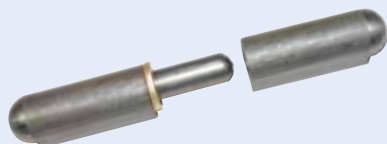
Varmt galv. Hængsel m. messing tap, højre.
Hot dip hinge with brass pin, right model.



Svejselhængsel

Svejselhængsel, stål, stålstift, messingskive.

Welding hinge, steel, steel pin, brass washer.

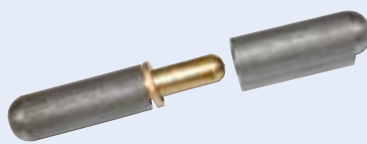


Vare nr. Part no.	Mål/Measures mm
50.034	5 x 40
50.035	5 x 50
50.036	6 x 60
50.037	6 x 70
50.038	8 x 80
50.040	10 x 100
50.042	10 x 120
50.043	12 x 135
50.045	13 x 150

Svejselhængsel

Svejselhængsel, stål, messingstift, messingskive.

Welding hinge, steel, brass pin, brass washer.

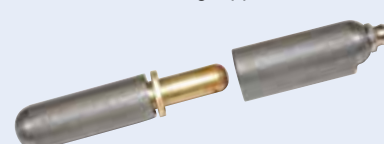


Vare nr. Part no.	Mål/Measures mm
50.034M	5 x 40
50.038M	8 x 80
50.036M	6 x 60
50.040M	10 x 100
50.042M	10 x 120

Svejselhængsel

Svejselhængsel, stål, messingstift, messingskive samt smørenippel.

Welding hinge, steel, brass pin, brass washer and lubricating nipple.

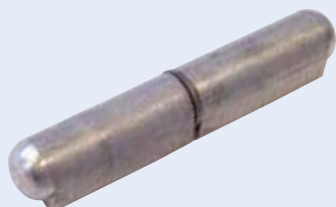


Vare nr. Part no.	Mål/Measures mm
50.038N	8 x 80
50.040N	10 x 100
50.042N	10 x 120
50.043N	12 x 135
50.045N	13 x 150

Svejselhængsel

Svejselhængsel, aluminium, rustfri stift, messingskive.

Welding hinge, aluminium, stainless pin, brass washer.

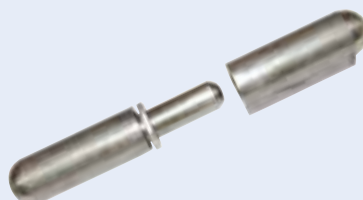


Vare nr. Part no.	Mål/Measures mm
50.038A	8 x 80
50.040A	10 x 100
50.042A	10 x 120
50.043A	13 x 150

Svejselhængsel

Svejselhængsel, rustfri, rustfri stift, rustfri skive.

Welding hinge, stainless 304, stainless pin, stainless washer.

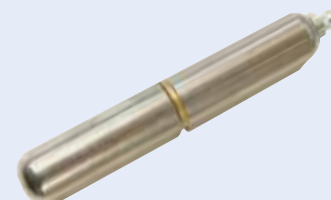


Vare nr. Part no.	Mål/Measures mm
50.036S	6 x 60
50.038S	8 x 80
50.040S	10 x 100
50.042S	10 x 120
50.045S	13 x 150

Svejselhængsel

Svejselhængsler med smørenippel. Med runde ender og messingdorn.

Weld-on hinges with grease nipple. Ending round, with brass pin.



Vare nr. Part no.	Mål/Measures mm
20.040N	10 x 100
20.042N	11 x 120
20.050X	16 x 200

Svejselhængsel

Svejselhængsler med runde ender. Med messingring og ståldorn.

Weld-on hinges - ending round. With brass ring and steel pin.

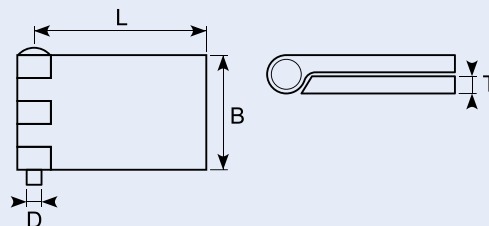


Vare nr. Part no.	Mål/Measures mm
20.034	5 x 40
20.035	5 x 50
20.036	6 x 60
20.037	6 x 70
20.038	8 x 80
20.040	10 x 100
20.040M	10 x 100 Messingdorn
20.042	11 x 120
20.043	12 x 135
20.045	13 x 150

Bladhængsel / Straight hinges

Varmvalset stål. Dorn.

Hot rolled steel.

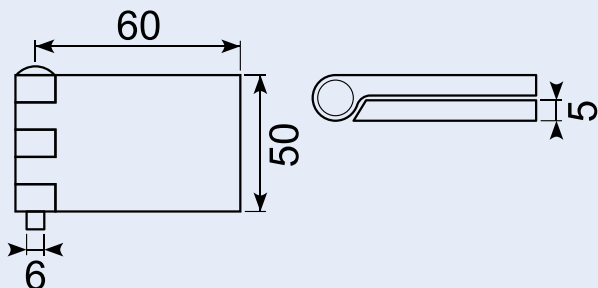


Vare nr. Part no.	B mm	L mm	T mm	D mm
20.136	30	60	5	6
20.141				
20.143	40	30	5	6
20.146	40	60	5	6
20.148	40	80	5	6
20.150	40	100	5	6
20.156	50	60	5	6
20.270	50	80	6	8
20.158	50	80	6	8
20.160	50	100	5	8
20.162	50	120	6	8
20.166	60	60	5	8
20.168	60	80	6	8
20.180	70	100	6	8
20.190	80	100	6	8

20.156S

Bladhængsler.
Varmvalset
stål. Dorn. Med
smørenippel.

Straight hinge. Hot
rolled steel. With
grease nipple.



20.160S

Hængsel med
smørenippel i
varmvalset stål.

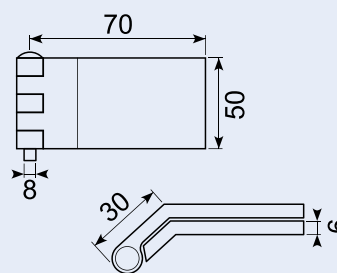
Hinge with grease
nipple.



20.257

Bladhængsel, bøjet af
varmvalset stål.

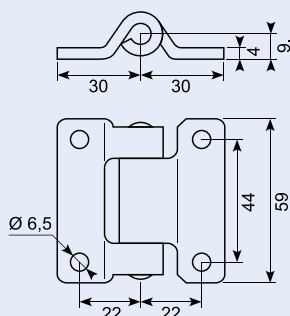
Cranked hinge. Hot rolled steel.



50.DL1650-2

Rustfri hængsel 59 x 60 mm.

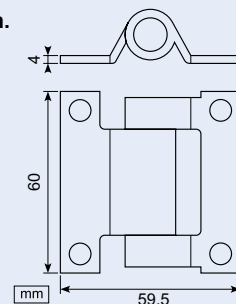
Hinge in stainless steel.



20.222

Rustfri hængsel. Poleret tykkelse 3,6 mm.

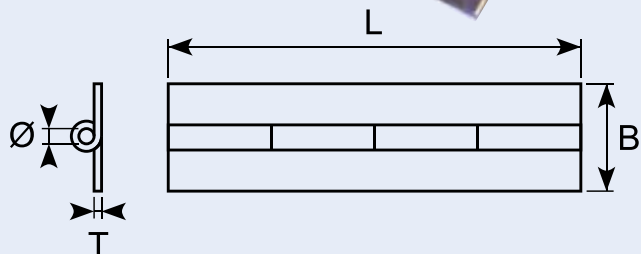
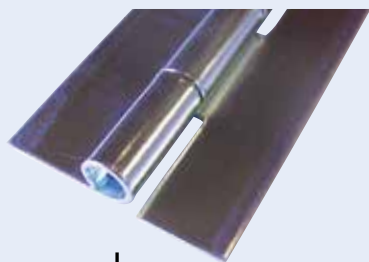
Hinge in stainless steel.



Stanghængsel

Ubehandlet jern.

Piano hinge
- raw iron.

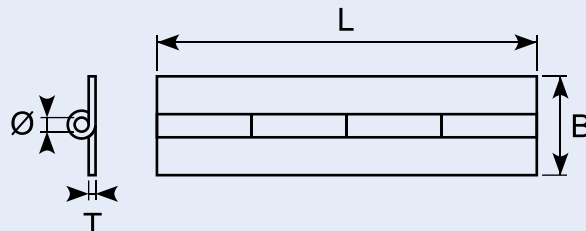
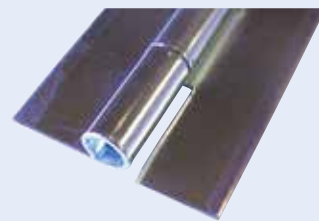


Vare nr. Part no.	L mm	T mm	Ø mm	B mm
20.544	2000	1,5	4	40
20.564	2000	1,5	6	40
20.565	2000	1,5	6	50
20.587	2000	1,5	8	70

Stanghængsel

Rustfri.

Continuous hinge
- stainless steel.

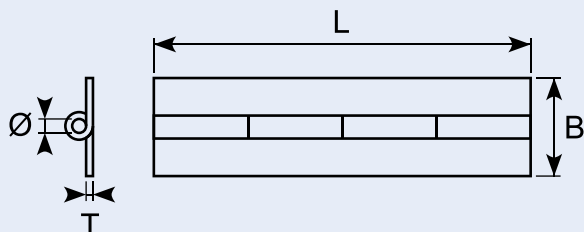
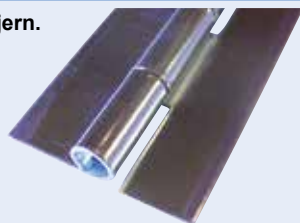


Vare nr. Part no.	L mm	T mm	Ø mm	B mm
20.644S	2000	1,5	4	40
20.664S	2000	1,5	6	60
20.420	3500	1,0	1,75	32
63.05310	2000	0,8		30
63.05311	2000	1,5		40

Stanghængsel

Stanghængsel - el-galvaniseret jern.

Continuous hinge - electro-plated.

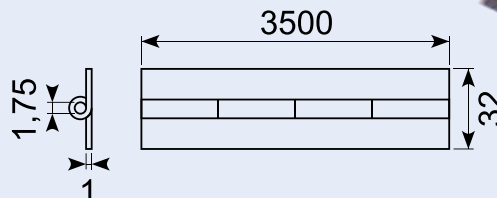
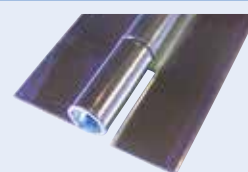


Vare nr. Part no.	L mm	T mm	Ø mm	B mm
20.665	2000	1,5	6	50
20.666	2000	1,5	6	60
20.685A	2000	1,5	8	50
20.686	2000	1,5	8	60
20.687A	2000	1,5	8	70
20.688	2000	1,5	8	80
20.700A	2000	1,5	9,5	100

20.411

Stanghængsel - jern uden huller.

Piano hinge - iron, unpierced.



63.053100

Rustfri pianohængsel.
0,8 x 30 mm.

Piano hinge.



63.053110

Rustfri pianohængsel.
1,5 x 40 mm.

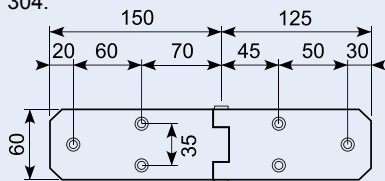
Piano hinge.



20.23233

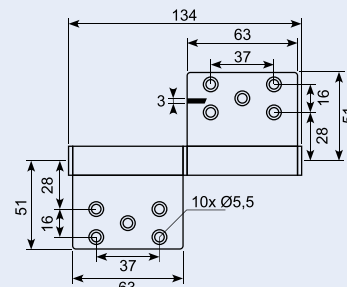
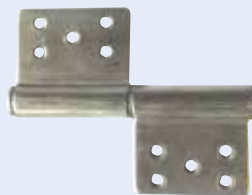
El-poleret rustfri hængsel. 60 x 275 mm. (150 + 125 mm).

Toolbox hinge. Electro-polished stainless steel 304.



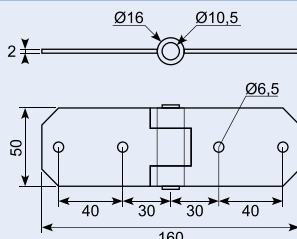
50.DL1120

Rustfri hængsel.
Stainless hinge.



50.DL1140

Rustfri hængsel til værktøjskasser.
Stainless hinge for toolbox.



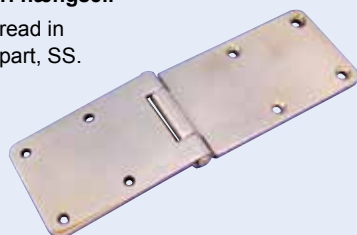
20.2830

Hængsel gulchrom.
Hinge, yellow chrome.



20.199SX

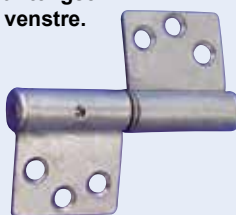
Rustfri hængsel.
M8 thread in short part, SS.



50.9576-4

Varmtgalvaniseret hængsel.
Med messingtap, venstre.

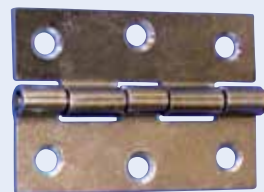
Hot dip hinge with brass pin, LH.



50.9748

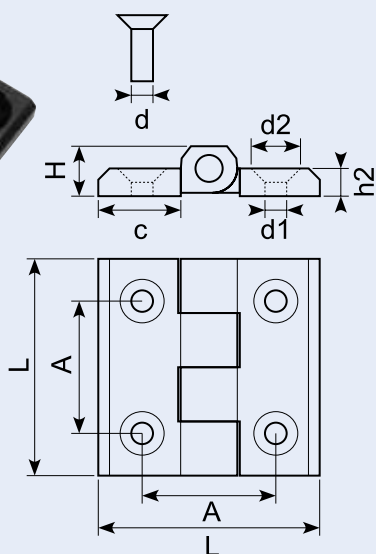
Galvaniseret hængsel med messingtap.
6 huller Ø 5,3 mm.

Zinc-plated hinge with brass pin. 6 holes Ø 5,3 mm.



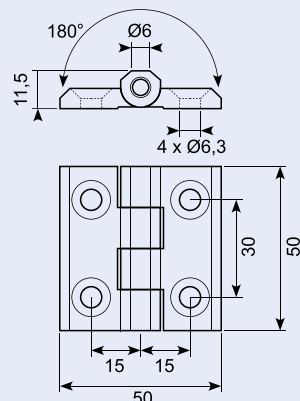
Hængsel / Hinge

Sort zinkstøbt med rustfri stift. (Kan skaffes med jernstift).
Black zinc alloy with stainless pin. (On demand with steel pin).



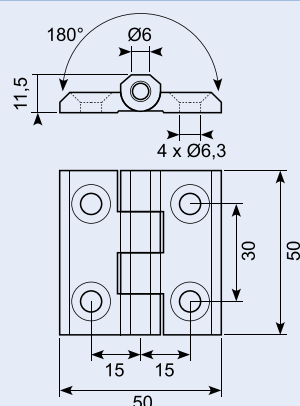
20.1355

Sort hængsel i polyamid.
Black hinge.



20.1365A

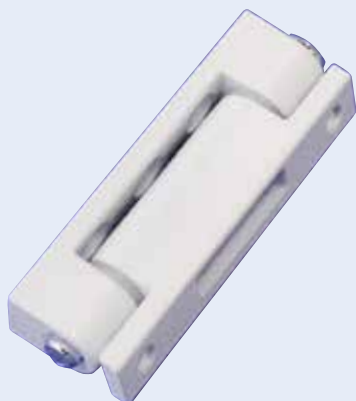
Sort pulverlakeret hængsel.
Black powder coated hinge.



Vare nr. Part no.	L mm	A ± 0,25 mm	d mm	d1 mm	d2 mm	h2 mm	H mm	c mm
18.7722222X	40	25	M5	Ø5,5	Ø10,5	5	9	14
18.7722333X	50	30	M6	Ø6,5	Ø12,5	6	11,5	18
18.7722444X	60	36	M8	Ø8,5	Ø16,5	8	15	21

50.9751

Hvid dørhængsel.
White door hinge.

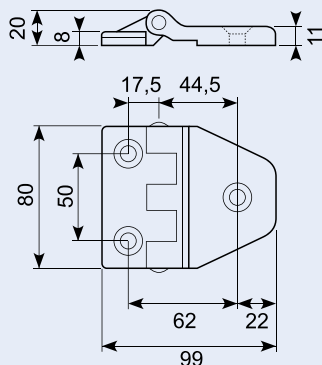


20.1350

Rudehængsel - fast.
Fiberforstærket PVC med kunststofstift og gummityld for 5 mm glasrude.



PVC Hinge - fixed. With pin made of synthetic material.

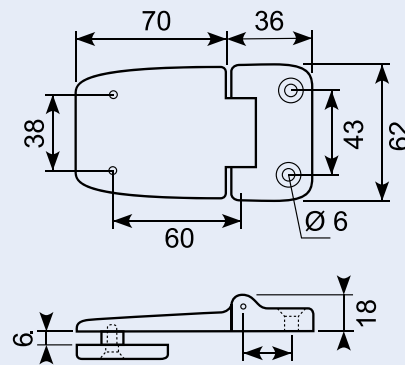


20.1360

Rudehængsel - fast. Sortlakeret alloy med rustfri stift og gummipakning for 5 mm glasrude.



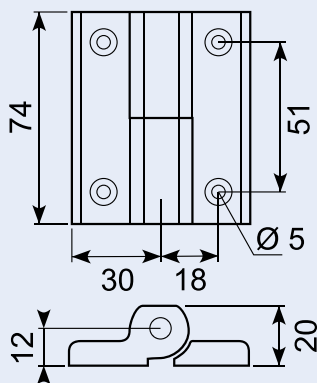
Window/Hatch flat hinge. Black powder-coated with stainless steel pin and rubber gasket.



20.090

Fiberhængsel højre - løst. Med rustfri stålstift. Til plan montage.

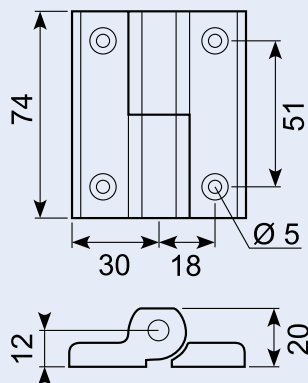
Lift-off moulded hinge, RH. Stainless steel pin.



20.091

Fiberhængsel venstre - løst. Med rustfri stålstift. Til plan montage.

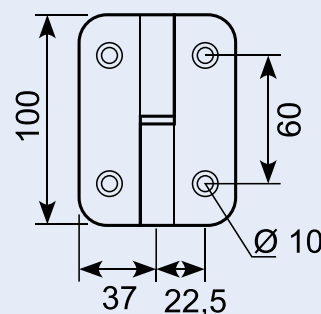
Lift-off moulded hinge, LH. Stainless steel pin.



20.200

Knophængsel - venstre. Poleret rustfrit stål.

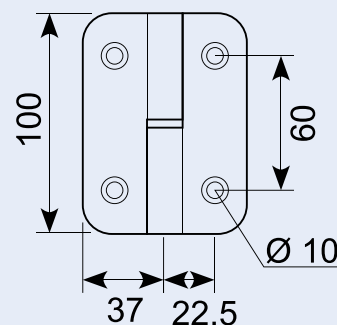
Lift-off hinge - LH. Polished stainless steel.



20.202

Knophængsel - højre. Poleret rustfrit stål.

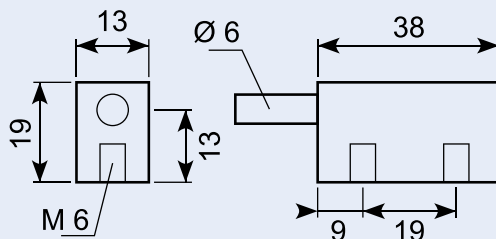
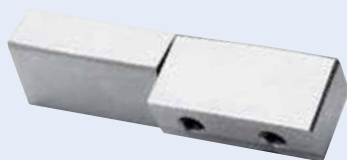
Lift-off hinge - RH. Polished stainless steel.



20.089

Rustfri blokhængsel. Oplukkelig, til påboltning fra bagside.

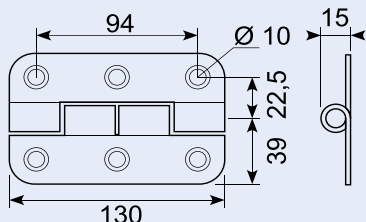
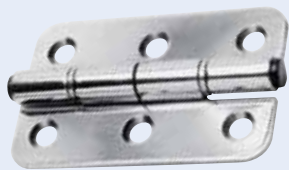
Stainless block hinge. Opening, plant-on fitting.



20.209R

Fast hængsel. Poleret rustfrit stål med aflange huller.

Fixed-pin vertical leaf hinge. Polished stainless steel, elongated holes.



63.052700

Hængsel, rustfrit. Særdeles eksklusiv finish. Håndpoleret. Større holdbarhed/stærkere. Mindre slør.

Hinge, stainless steel. Exclusive finish, hand-polished. More durable/stronger. Smaller clearance.



63.052750

Hængsel, rustfrit. Særdeles eksklusiv finish. Håndpoleret. Større holdbarhed/stærkere. Mindre slør.

Hinge, stainless steel. Exclusive finish, hand-polished. More durable/stronger. Smaller clearance.



63.05277

Hængsel, rustfrit. Særdeles eksklusiv finish. Håndpoleret. Større holdbarhed/stærkere. Mindre slør.

Hinge, stainless steel. Exclusive finish, hand-polished. More durable/stronger. Smaller clearance.



63.052790

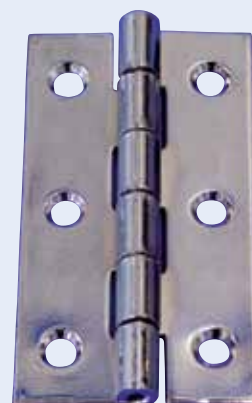
Hængsel, rustfrit. Særdeles eksklusiv finish. Håndpoleret. Større holdbarhed/stærkere. Mindre slør.

Hinge, stainless steel. Exclusive finish, hand-polished. More durable/stronger. Smaller clearance.



20.10256

Hængsel i forniklet stål. 42 x 76 x 2 mm.
Nickel-plated steel.



63.05325

Overfaldshængsel, krom. Højre - 52 mm lang. Venstre model: 63.05326

Hinge, chrome, RH. Length 52 mm. Left version: 63.05326



63.05304

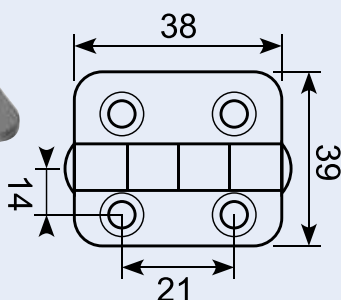
Bladhængsel/RF pianohængsel. Krom.
Piano hinge, chrome.



63.053400

Højglanspoleret hængsel. 316 rustfrit, syrefast stål. Lever op til den bedste kvalitet på markedet. Tykkelse 2 mm.

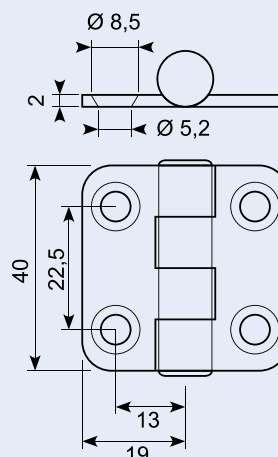
Highly polished hinge. 316 stainless, acid-proof steel. 2 mm thick.



63.053400J

Hængsel rustfrit. 40 x 38 mm. AISI 316 SS.

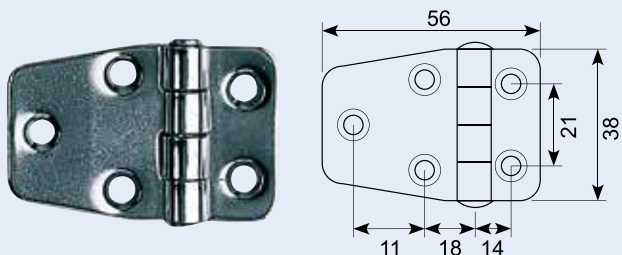
Stainless hinge.



63.053410

Højglanspoleret hængsel. 316 rustfri, syrefast stål. Lever op til den bedste kvalitet på markedet. Tykkelse 2 mm.

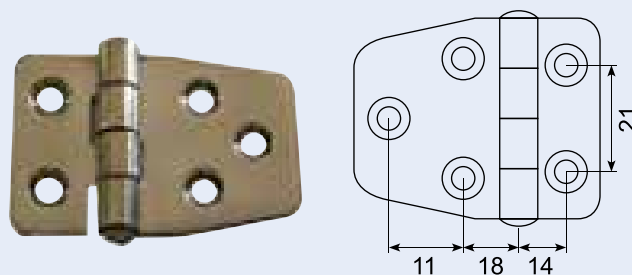
Highly polished hinge. 316 stainless, acid-proof steel. 2 mm thick.



63.053410J

Hængsel rustfri. 60 x 40 mm. AISI 316 SS.

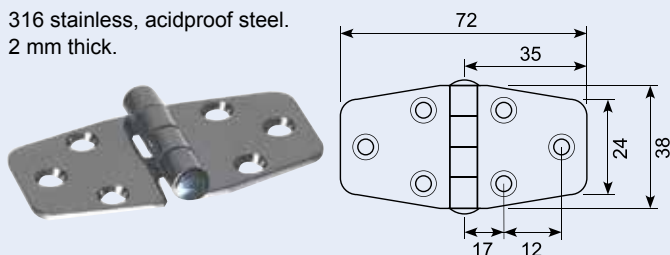
Stainless hinge. AISI 316 SS.



63.05342

Højglanspoleret hængsel. 316 rustfri syrefast stål. Lever op til den bedste kvalitet på markedet. Tykkelse 2 mm. Highly polished hinge.

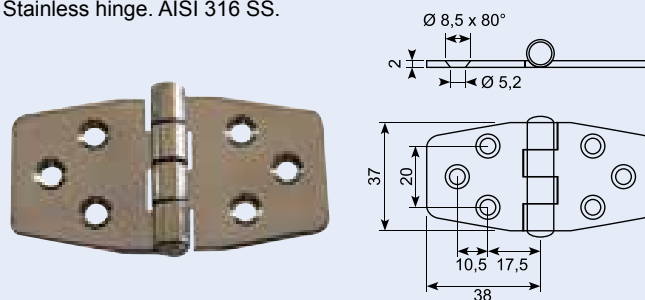
316 stainless, acidproof steel. 2 mm thick.



63.053420J

Hængsel rustfri. 37 x 76 mm. AISI 316 SS.

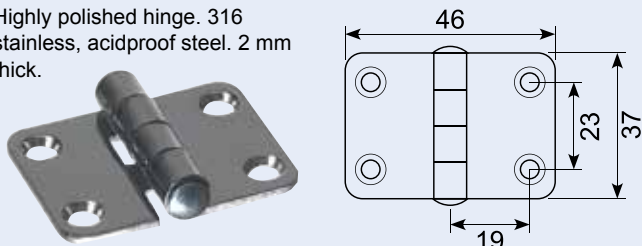
Stainless hinge. AISI 316 SS.



63.053430

Højglanspoleret hængsel. 316 rustfri syrefast stål. Lever op til den bedste kvalitet på markedet. Tykkelse 2 mm

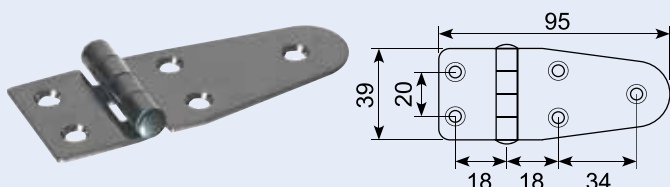
Highly polished hinge. 316 stainless, acidproof steel. 2 mm thick.



63.053440

Højglanspoleret hængsel. 316 rustfri syrefast stål. Lever op til den bedste kvalitet på markedet. Tykkelse 2 mm.

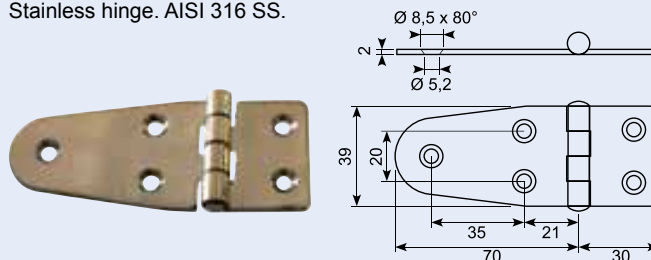
Highly polished hinge. 316 stainless, acid-proof steel. 2 mm thick.



63.053440J

Hængsel rustfri. 39 x 100 mm. AISI 316 SS.

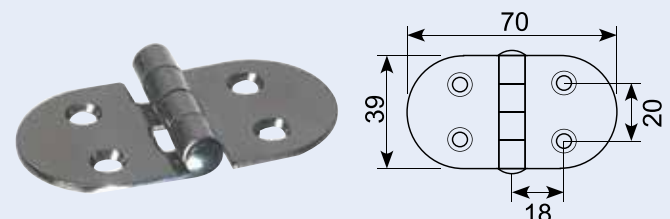
Stainless hinge. AISI 316 SS.



63.05345

Højglanspoleret hængsel. 316 rustfri syrefast stål. Lever op til den bedste kvalitet på markedet. Tykkelse 2 mm.

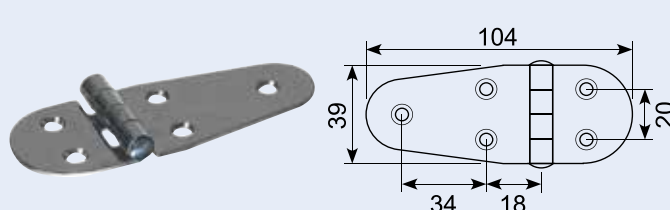
Highly polished hinge. 316 stainless, acid-proof steel. 2 mm thick.



63.053460

Højglanspoleret hængsel. 316 rustfri syrefast stål. Lever op til den bedste kvalitet på markedet. Tykkelse 2 mm.

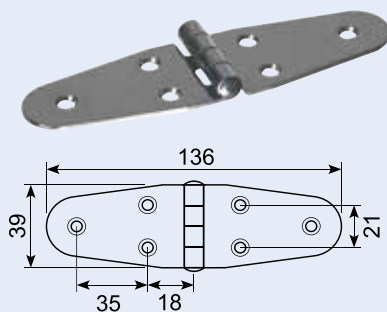
Highly polished hinge. 316 stainless, acid-proof steel. 2 mm thick.



63.053470

Højglanspoleret hængsel. 316 rustfri syrefast stål. Lever op til den bedste kvalitet på markedet. Tykkelse 2 mm.

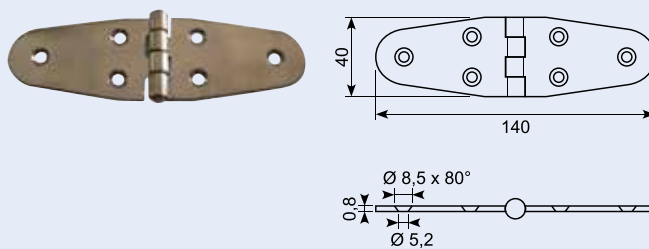
Highly polished hinge. 316 stainless, acid-proof steel. 2 mm thick.



63.053470J

Hængsel rustfri. 40 x 140 mm. AISI 316 SS.

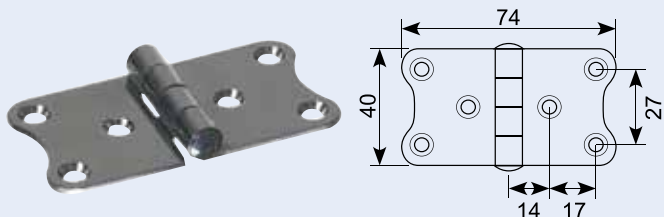
Stainless hinge. AISI 316 SS.



63.05348

Højglanspoleret hængsel. 316 rustfri syrefast stål. Lever op til den bedste kvalitet på markedet. Tykkelse 2 mm.

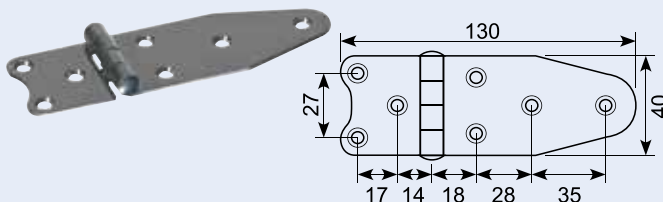
Highly polished hinge. 316 stainless, acid-proof steel. 2 mm thick.



63.053490

Højglanspoleret hængsel. 316 rustfri syrefast stål. Lever op til den bedste kvalitet på markedet. Tykkelse 2 mm.

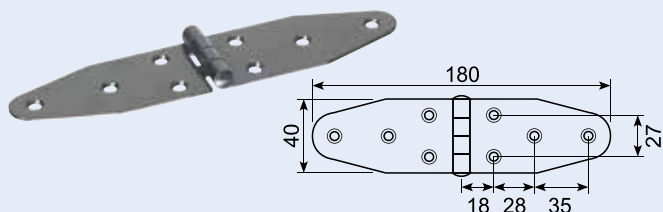
Highly polished hinge. 316 stainless, acid-proof steel. 2 mm thick.



63.053500

Højglanspoleret hængsel. 316 rustfri syrefast stål. Lever op til den bedste kvalitet på markedet. Tykkelse 2 mm.

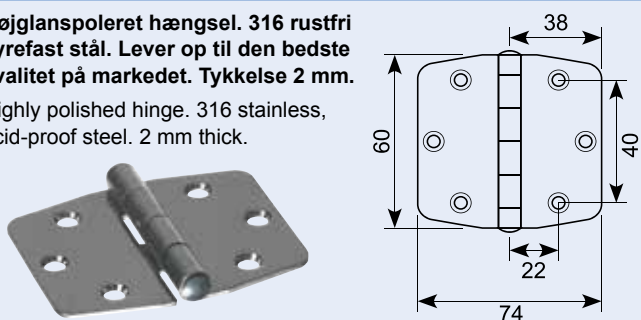
Highly polished hinge. 316 stainless, acid-proof steel. 2 mm thick.



63.053510

Højglanspoleret hængsel. 316 rustfri syrefast stål. Lever op til den bedste kvalitet på markedet. Tykkelse 2 mm.

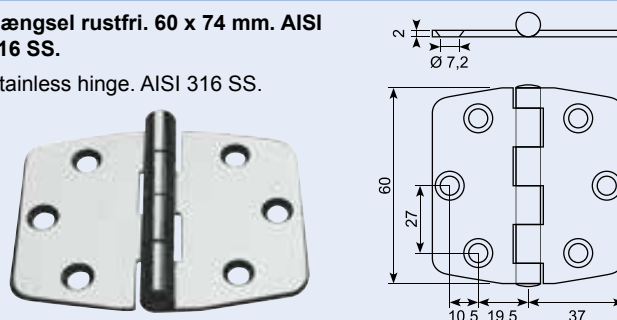
Highly polished hinge. 316 stainless, acid-proof steel. 2 mm thick.



63.053510J

Hængsel rustfri. 60 x 74 mm. AISI 316 SS.

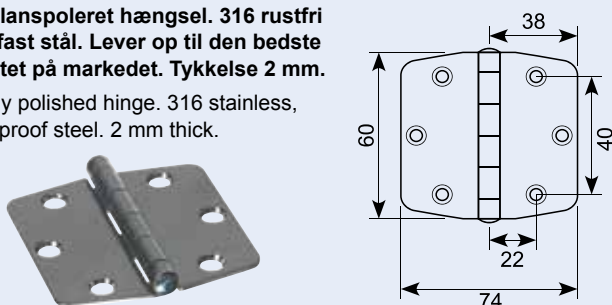
Stainless hinge. AISI 316 SS.



63.053520

Højglanspoleret hængsel. 316 rustfri syrefast stål. Lever op til den bedste kvalitet på markedet. Tykkelse 2 mm.

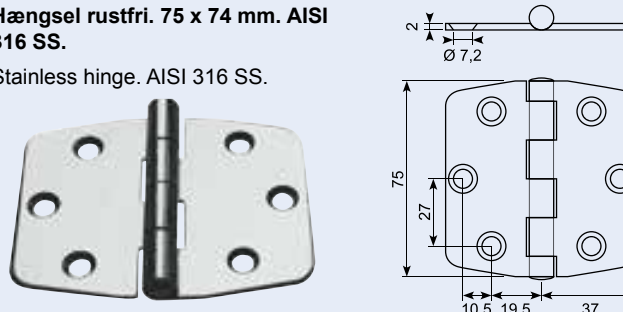
Highly polished hinge. 316 stainless, acid-proof steel. 2 mm thick.



63.053520J

Hængsel rustfri. 75 x 74 mm. AISI 316 SS.

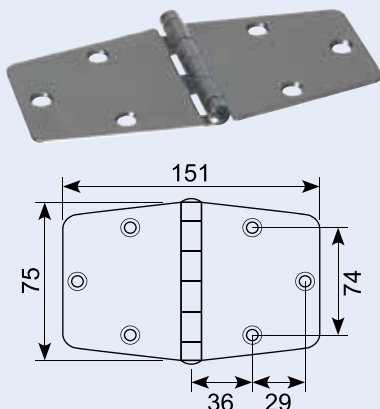
Stainless hinge. AISI 316 SS.



63.053530

Højglanspoleret hængsel. 316 rustfri syrefast stål. Lever op til den bedste kvalitet på markedet. Tykkelse 2 mm.

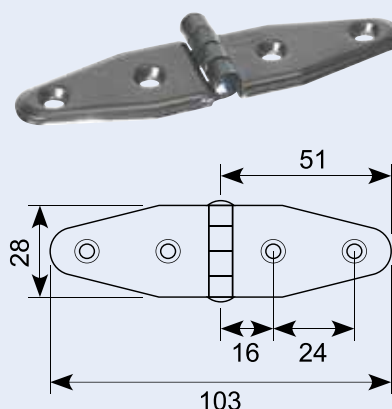
Highly polished hinge. 316 stainless, acid-proof steel. 2 mm thick.



63.053540

Højglanspoleret hængsel. 316 rustfri syrefast stål. Lever op til den bedste kvalitet på markedet. Tykkelse 2 mm.

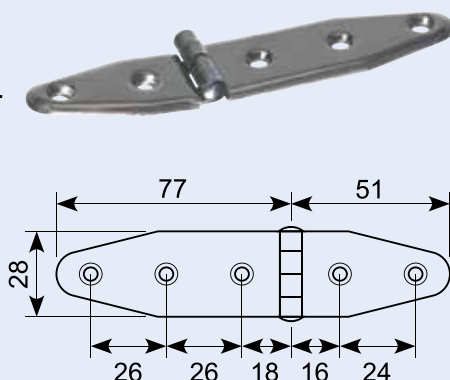
Highly polished hinge. 316 stainless, acid-proof steel. 2 mm thick.



63.053550

Højglanspoleret hængsel. 316 rustfri syrefast stål. Lever op til den bedste kvalitet på markedet. Tykkelse 1,5 mm.

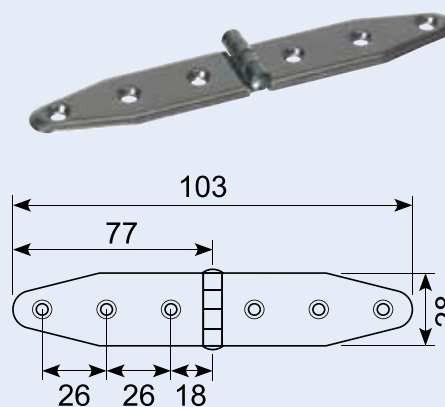
Highly polished hinge. 316 stainless, acid-proof steel. 1,5 mm thick.



63.05356

Højglanspoleret hængsel. 316 rustfri syrefast stål. Lever op til den bedste kvalitet på markedet. Tykkelse 2 mm.

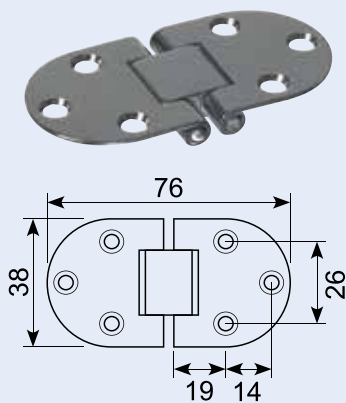
Highly polished hinge. 316 stainless, acid-proof steel. 2 mm thick.



63.053570

Højglanspoleret hængsel. 316 rustfri syrefast stål. Lever op til den bedste kvalitet på markedet. Tykkelse 2 mm. Til nedfældning.

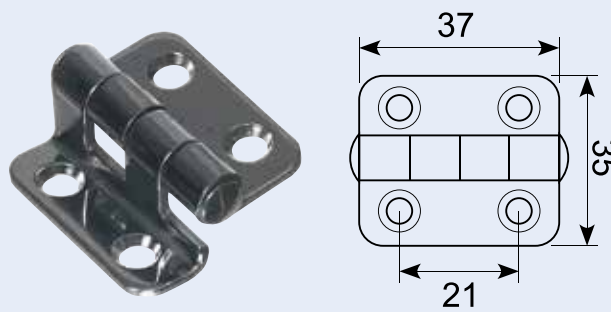
Highly polished hinge. 316 stainless, acid-proof steel. 2 mm thick.



63.053580

Højglanspoleret hængsel. 316 rustfri syrefast stål. Lever op til den bedste kvalitet på markedet. Tykkelse 2 mm.

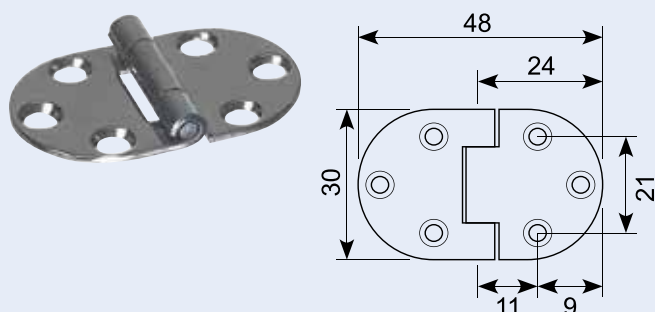
Highly polished hinge. 316 stainless, acid-proof steel. 2 mm thick.



63.053590

Højglanspoleret hængsel. 316 rustfri syrefast stål. Lever op til den bedste kvalitet på markedet. Tykkelse 2 mm.

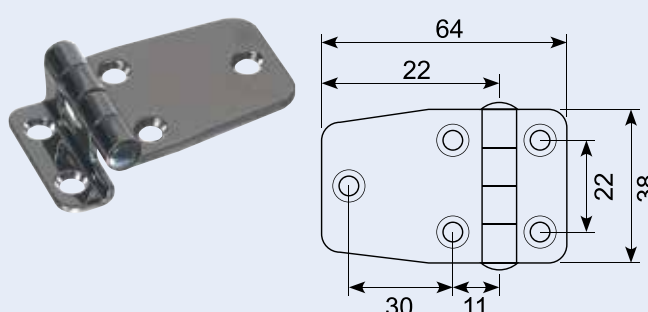
Highly polished hinge. 316 stainless, acid-proof steel. 2 mm thick.



63.053600

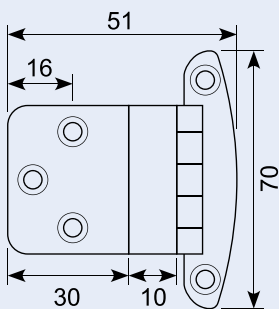
Højglanspoleret hængsel. 316 rustfri syrefast stål. Lever op til den bedste kvalitet på markedet. Tykkelse 2 mm.

Highly polished hinge. 316 stainless, acid-proof steel. 2 mm thick.



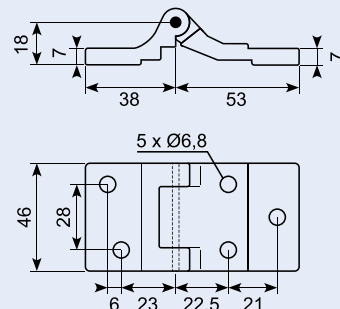
63.05361

Højglanspoleret hængsel. 316 rustfri syrefast stål. Lever op til den bedste kvalitet på markedet. Tykkelse 2 mm.
Highly polished hinge. 316 stainless, acid-proof steel. 2 mm thick.



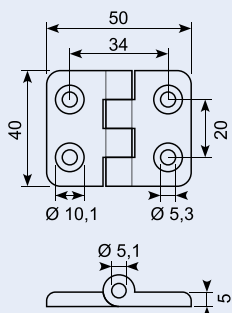
50.DL1660

Aluminiumshængsel.
Aluminium hinge.



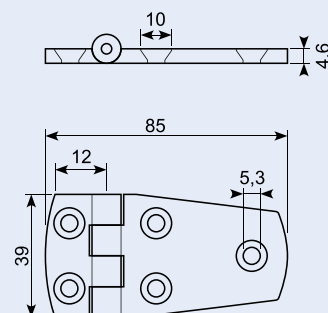
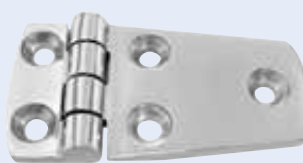
63.052550J

Hængsel rustfri. 40 x 50 mm. AISI 316 SS støbt.
Stainless hinge. AISI 316 SS.



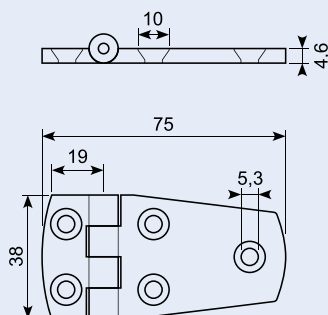
63.052600J

Hængsel rustfri. 39 x 58 mm. AISI 316 SS støbt.
Stainless hinge. AISI 316 SS.



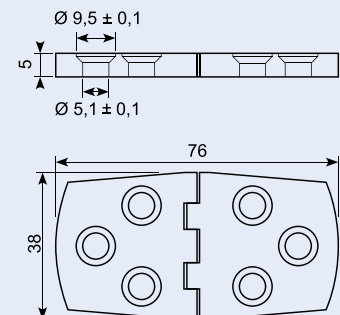
63.052610J

Hængsel rustfri. 38 x 75 mm. AISI 316 SS støbt.
Stainless hinge. AISI 316 SS.



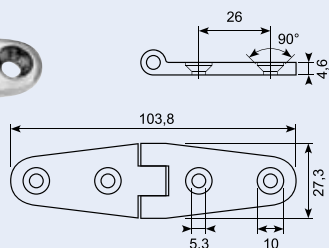
63.052640J

Hængsel rustfri. 38 x 76 mm. AISI 316 SS støbt.
Stainless hinge. AISI 316 SS.



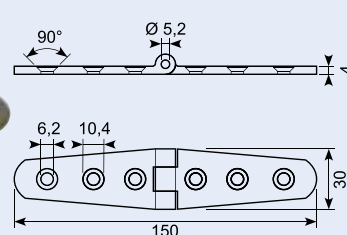
63.052710J

Hængsel rustfri. 27,3 x 103,8 mm. AISI 316 SS støbt.
Stainless hinge. AISI 316 SS.



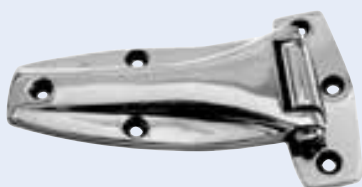
63.052730J

Hængsel rustfri. 30 x 150 mm. AISI 316 SS støbt.
Stainless hinge. AISI 316 SS.



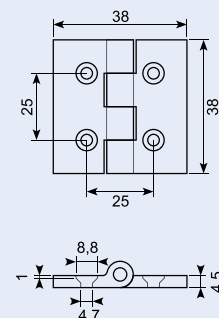
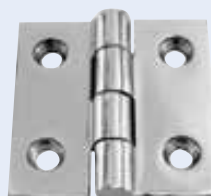
20.1370LR

Hængsel rustfri. 82 / 48 x 138 mm. AISI 316 SS støbt. Universal højre / venstre.
Stainless hinge. AISI 316 SS.



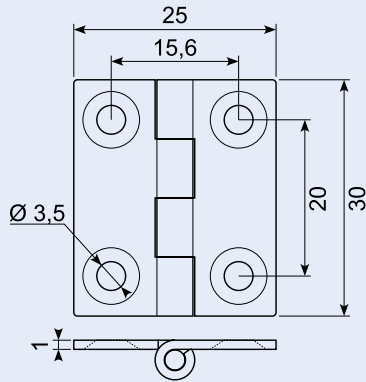
63.052500J

Hængsel rustfri. 38 x 38 mm. AISI 316 SS støbt.
Stainless hinge. AISI 316 SS.



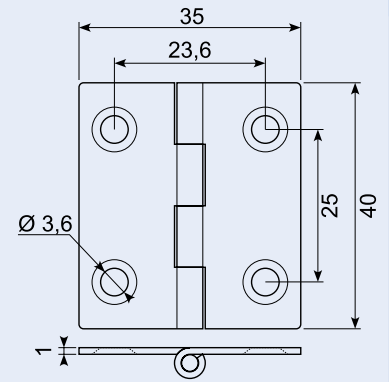
50.330341

Syrefast hængsel.
Acid-proof hinge.



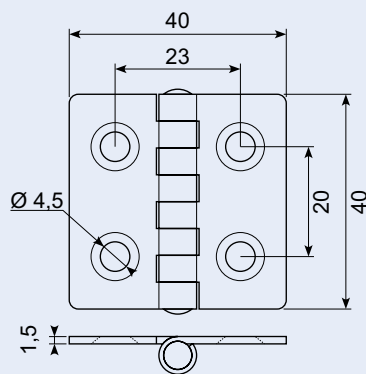
50.330342

Syrefast hængsel.
Acid-proof hinge.



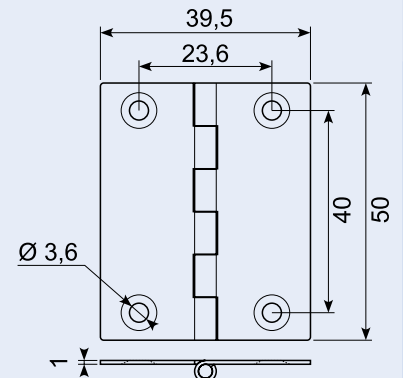
50.330343

Syrefast hængsel.
Acid-proof hinge.



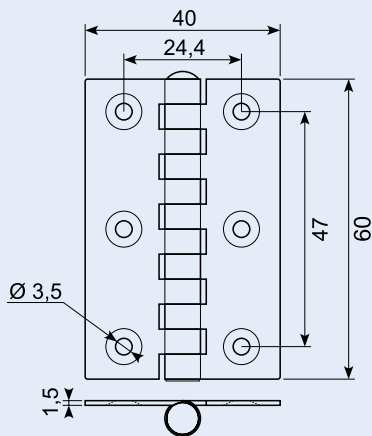
50.330344

Syrefast hængsel.
Acid-proof hinge.



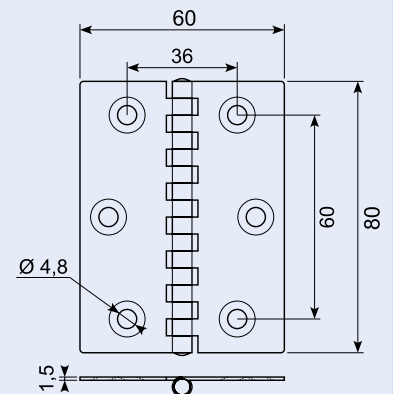
50.330345

Syrefast hængsel.
Acid-proof hinge.



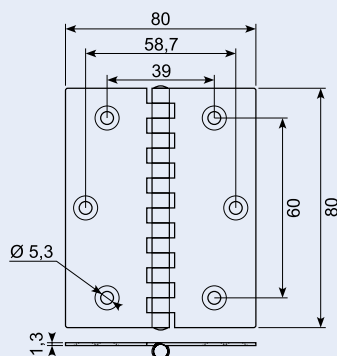
50.330346

Syrefast hængsel.
Acid-proof hinge.



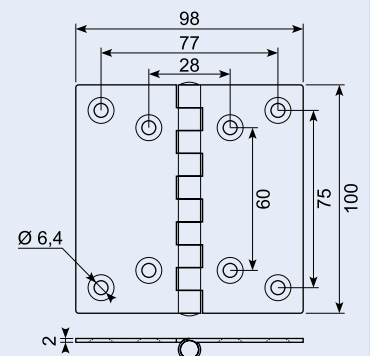
50.330347

Syrefast hængsel.
Acid-proof hinge.



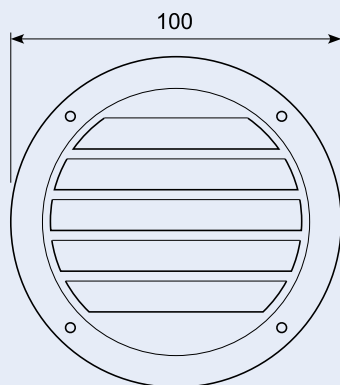
50.330348

Syrefast hængsel.
Acid-proof hinge.



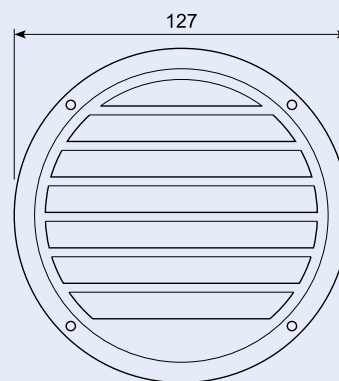
50.336304

Syrefast ventilationsrist.
Acid-proof ventilation grid.



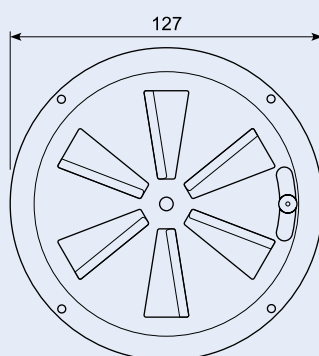
50.336305

Syrefast ventilationsrist.
Acid-proof ventilation grid.



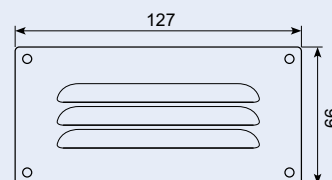
50.336315

Syrefast ventilationsrist.
Acid-proof ventilation grid.



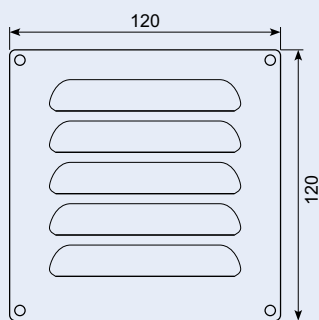
50.336401

Syrefast ventilationsrist.
Acid-proof ventilation grid.



50.336402

Syrefast ventilationsrist.
Acid-proof ventilation grid.



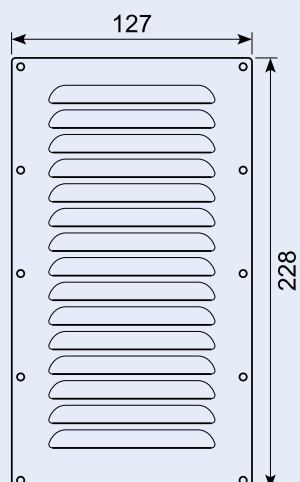
50.336404

Syrefast ventilationsrist.
Acid-proof ventilation grid.



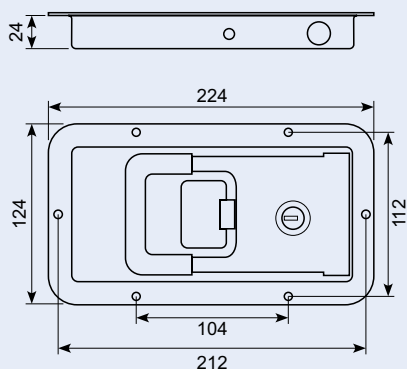
50.336405

Syrefast ventilationsrist.
Acid-proof ventilation grid.



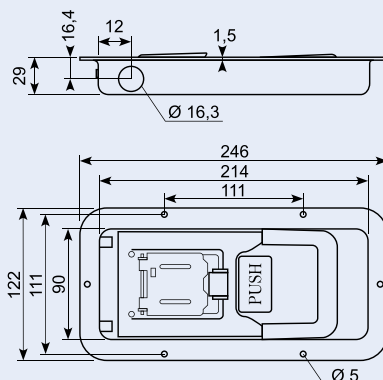
54.200150

Rustfri stanglås.
Stainless paddle lock.



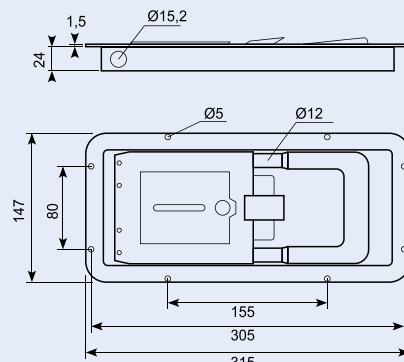
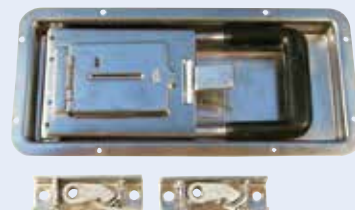
50.DL2200-2

Lukker i skål. Rustfri. Ekskl. modhold, brug evt. 5091/5092/5093/5094.
Stainless paddle lock.



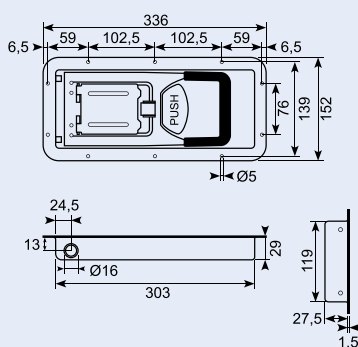
50.DL2120

Rustfri indbygningslukker. Inkl. top og bundstykke. 315 x 147 mm. H = 25,5 mm.
Stainless paddle lock. Incl. top and bottom part.



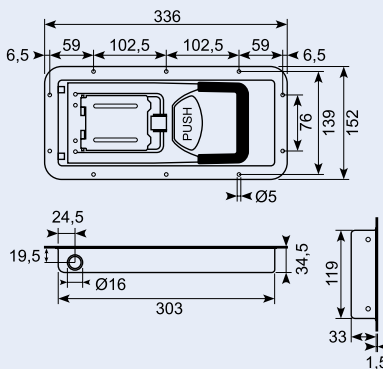
50.DL2122-2

Stanglås. Ø 16 mm, 336 x 152 mm.
Stainless paddle lock.



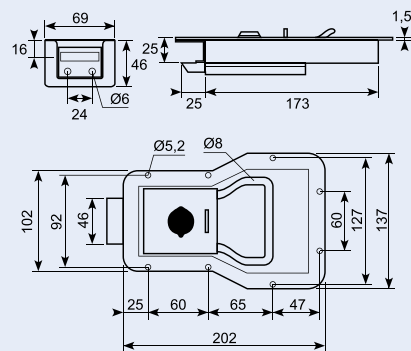
50.DL2121-2

Stanglås. Ø 16 mm, 336 x 152 mm.
Stainless paddle lock.



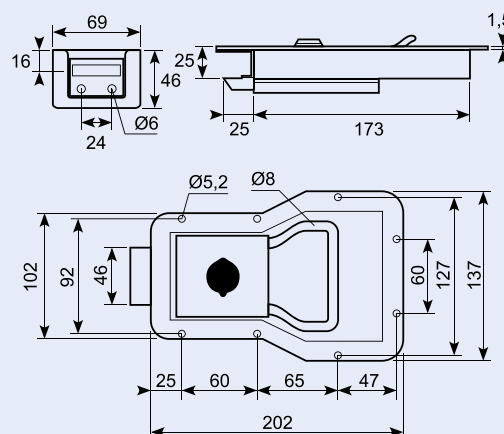
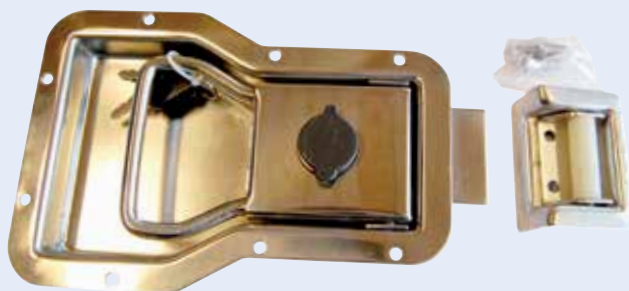
50.DL2140

Rustfri indbygningslukker.
Stainless paddle lock.



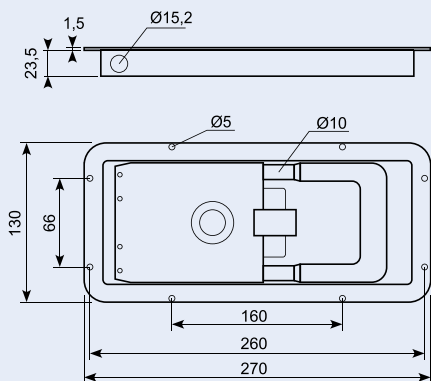
50.DL2140E

Rustfri indbygningslukker.
Stainless paddle lock.



50.DL2130

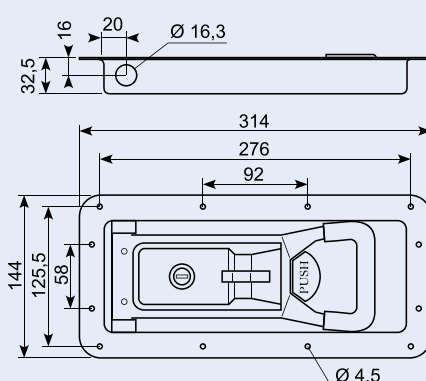
Rustfri indbygningslukker. 270 x 130 mm.
Stainless paddle lock.



50.DL2190-2

Rustfri indbygningslukker. Ekskl. modhold, brug evt. 5091 / 5092 / 5093 / 5094.

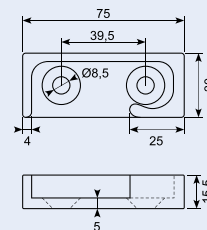
Stainless paddle lock.



50.DL5093-2

Keepersæt, rustfri. Top + bund. Husk cam 50.5094-2.

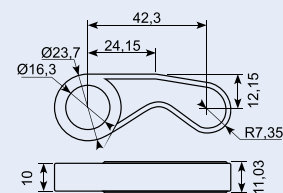
Stainless keepers. Remember cam. 50.5094-2.



50.DL5094-2

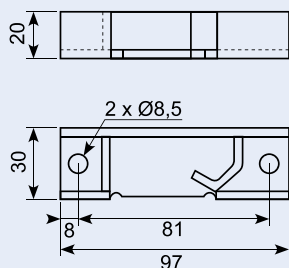
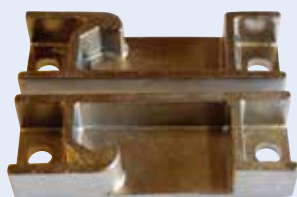
Cam, rustfri.

Stainless cam.



50.DL5092-2

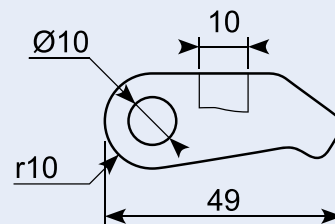
Keepersæt, rustfri. Top + bund. Stainless keepers.



50.DL5091-2

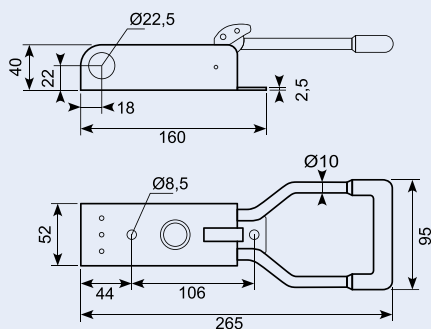
Cam, rustfri tunge.

Cam, stainless tongue.



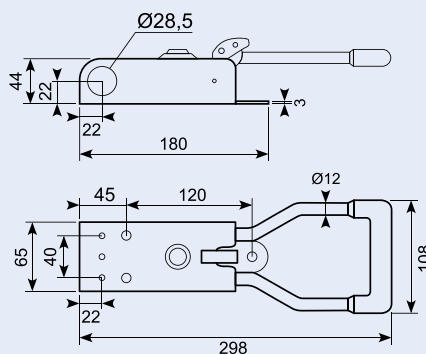
50.DL2050SS

Rustfri lukker. Ø 22,5 mm. Stainless door lock Ø 22,5 mm.



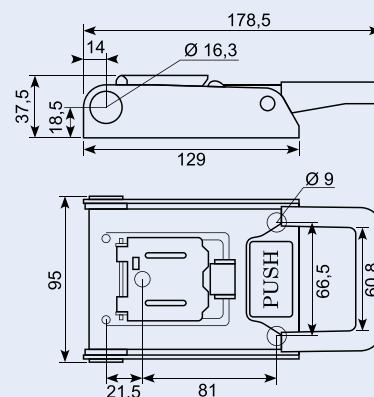
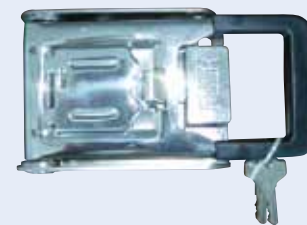
50.DL2040

Rustfri lukker. Stainless fastener.



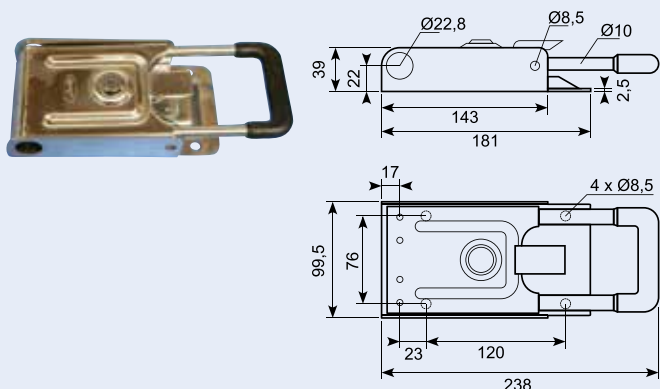
50.DL2210-2

Påbygningslukker, rustfri. Stainless fastener.



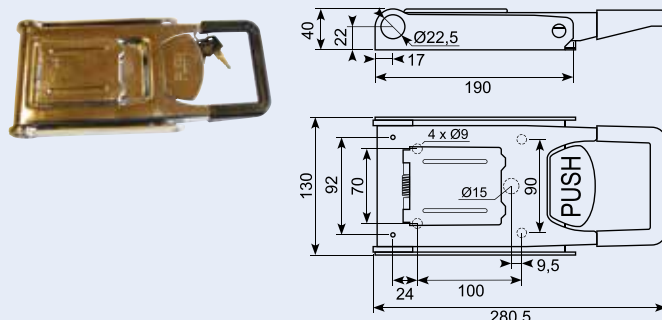
50.DL2020

Rustfri påbygnings lukker. 99,5 x 238 mm. Ø 22,8 mm.
Stainless fasteners Ø 22,8 mm.



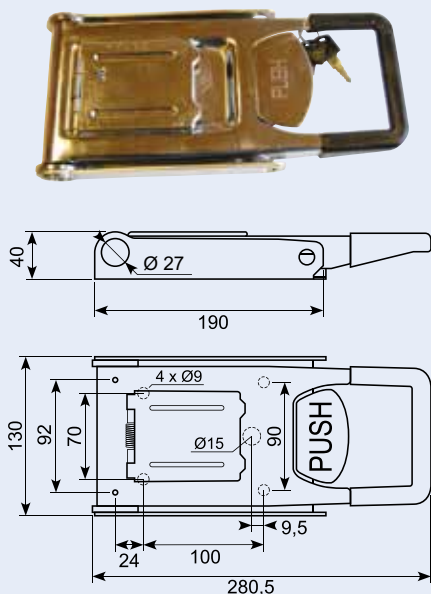
50.DL2160

Lukker til påbygning. Rustfri.
Stainless fasteners.



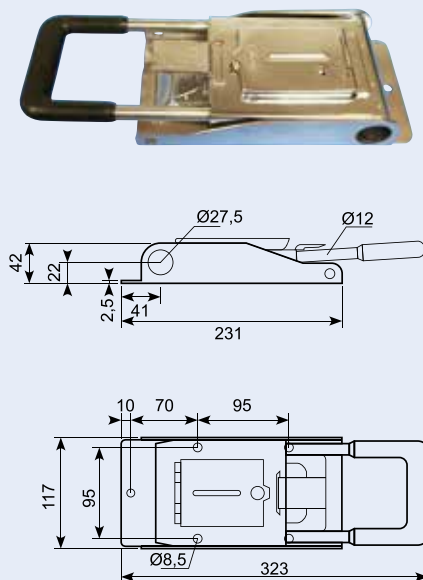
50.DL2165-2

Rustfri lukker til påbygning.
Stainless fasteners.



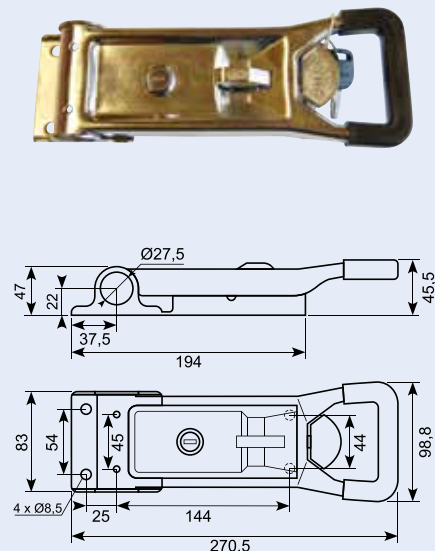
50.DL2010

Rustfri påbygningslukker.
Stainless fasteners.



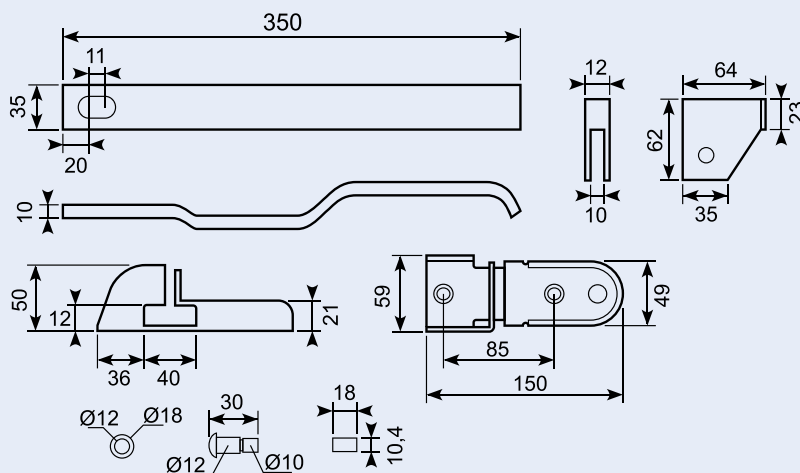
50.DL2170

Lukker til påbygning. Rustfri.
Stainless fasteners.



50.DL2090

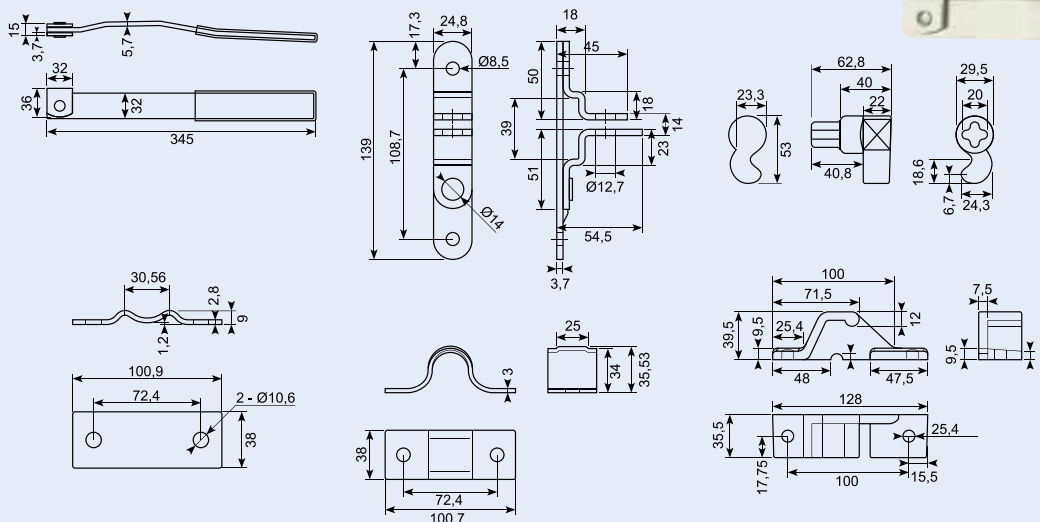
Rustfri lukker til påsvejsning.
Stainless fasteners.



54.9648

Stanghængsel Ø27 mm, galvaniseret. Leveres med: 2 stk. endebeslag, 4 stk. føringer, håndtag, beslag for aflåsning. Rør medleveres ikke.

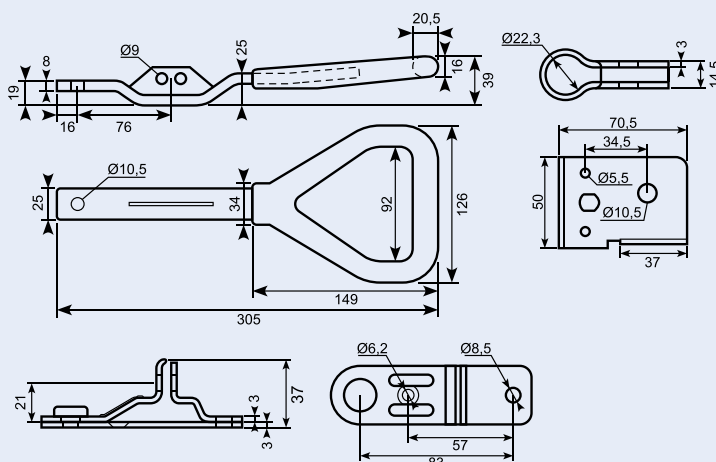
Rod lock, zinc-plated.



50.DL2225-2 (Universal højre/venstre)

Håndtag, rustfri.

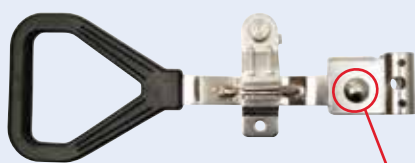
Stainless handle.



50.DL2225-2L (Venstrenyttet)

Rustfri håndtag. Ø22,3 mm.

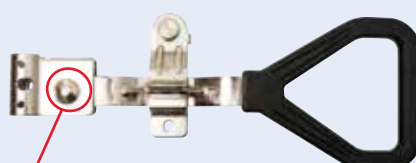
Stainless handle.



50.DL2225-2R (Højrenyttet)

Rustfri håndtag. Ø22,3 mm.

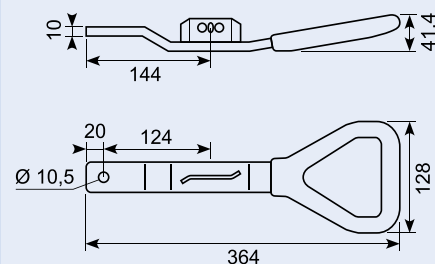
Stainless handle.



50.DL2150-2

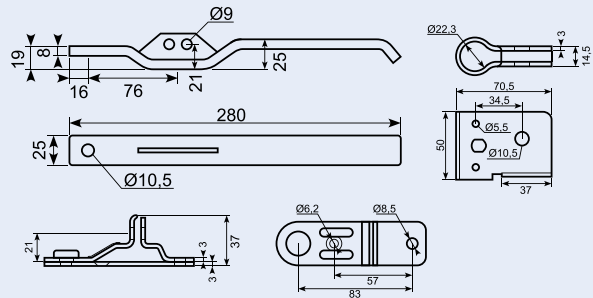
Rustfri håndtag. Ø27 mm.

Stainless handle.



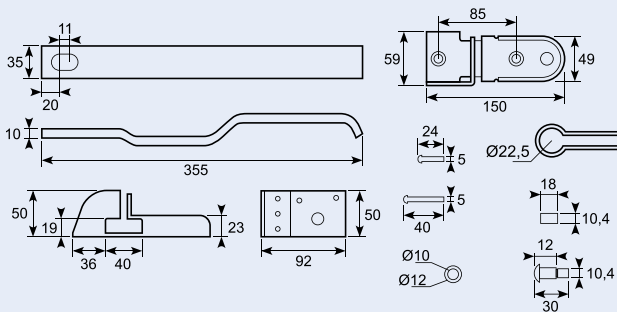
50.DL2220-2

Håndtag, rustfri.
Stainless handle.



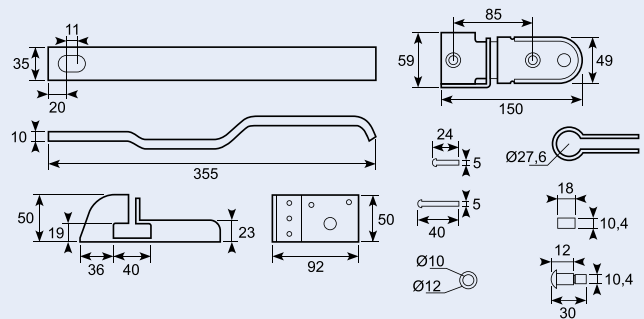
50.DL2080D

Rustfri håndtag, Ø 22,5 mm.
Stainless handle.



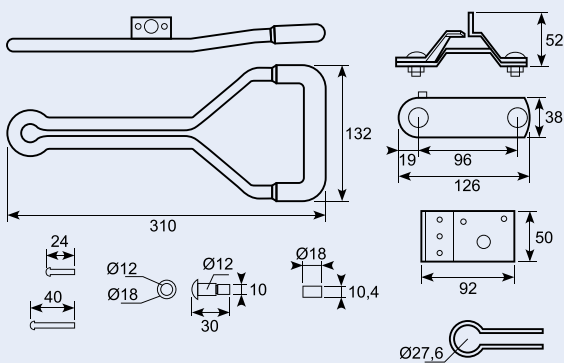
50.DL2080

Rustfri håndtag.
Stainless handle.



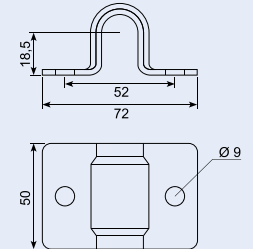
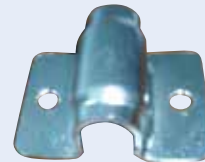
50.DL2110

Rustfri lukker.
Stainless fasteners.



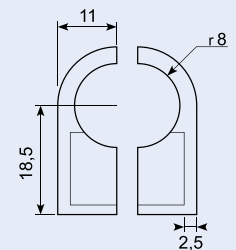
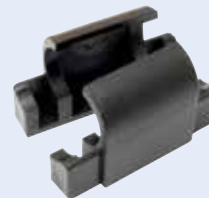
50.DL3031-2

Spændecamp, rustfri. Passer til PVC-indsats 50.DL3150-2.
Locking clamp.



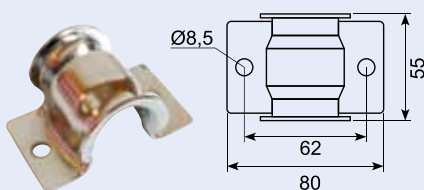
50.DL3150-2

PVC-indsats.
PVC insert.



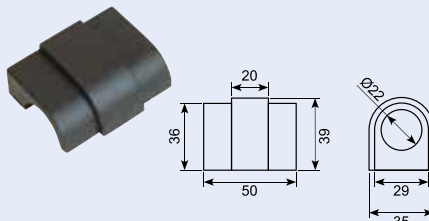
50.DL3030SS

Rustfri spændecamp. Passer til 50.DL3070, Ø 22 mm indsats og 50.DL3060, Ø 27 mm indsats.
Stainless tube clamp/pipe retainer.



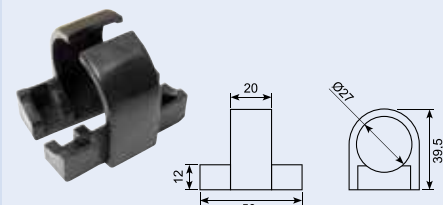
50.DL3070

Ø 22 mm PVC indsats til spændecamp. Passer til spændecamp 50.DL3030SS.
PVC insert for 22 mm, fits 3030.



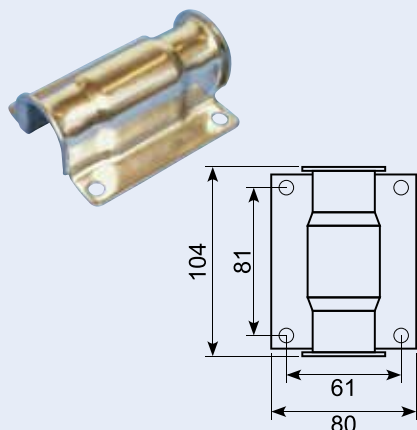
50.DL3060

Ø 27 mm PVC indsats. Passer til spændecamp 50.DL3030SS.
PVC insert.



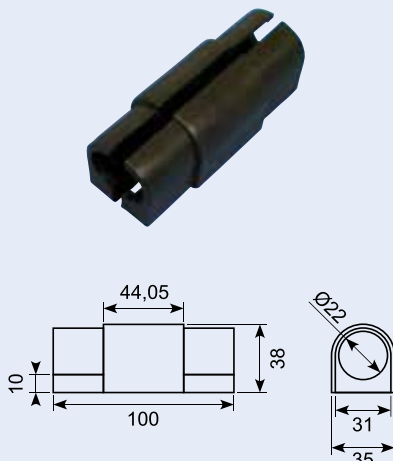
50.DL3010

Rustfri spændecamp, lang model.
Passer til 50.DL3050, Ø 22 mm indsats og 50.DL3040, Ø 27 mm indsats.
Stainless clamp for fastening.



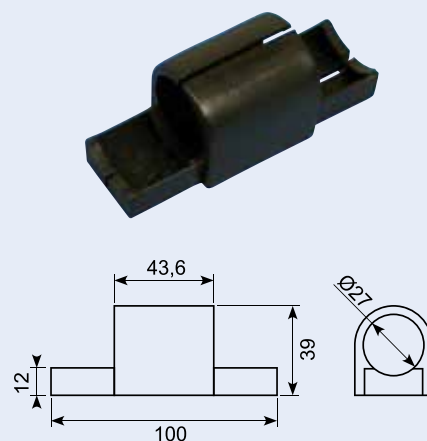
50.DL3050

PVC Ø 22 mm indsats til spændecamp.
Passer til lang spændecamp 50.DL3010.
PVC insert.



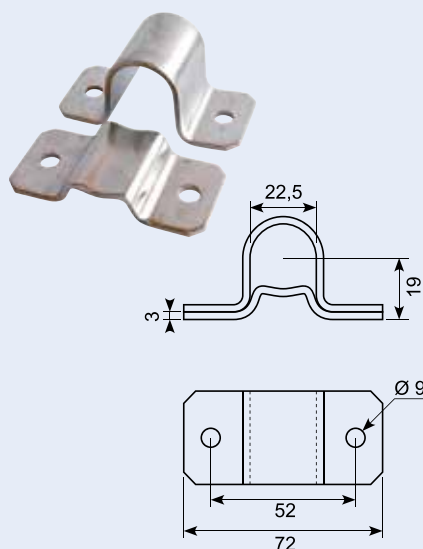
50.DL3040

Ø 27 mm PVC indsats, lang model.
Passer til spændecamp 50.DL3010.
PVC insert.



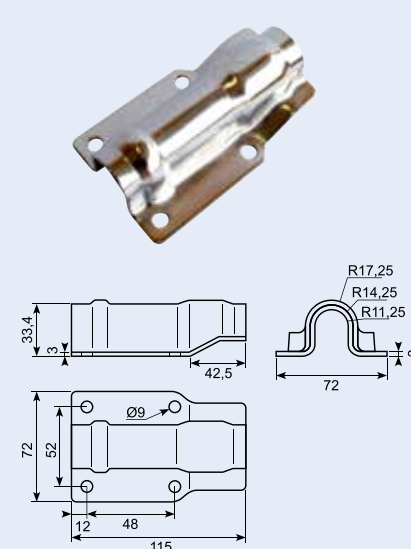
50.DL3075-2

Rustfri clamp til Ø 22 mm.
Stainless clamp for Ø 22mm.



50.DL3065-2

Rustfri clamp til Ø 22 mm.
Stainless clamp for Ø 22mm.



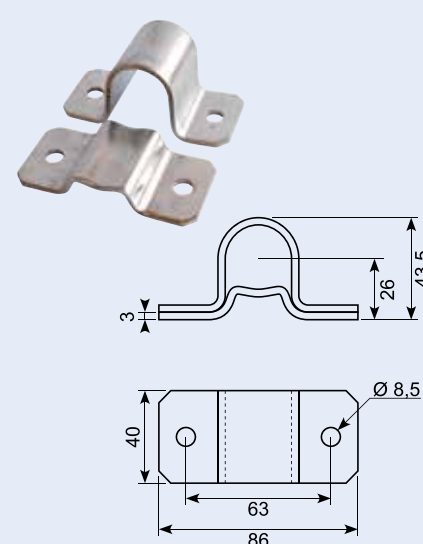
50.DL3145-2

PVC-underlag til Ø 22 mm.
PVC base for Ø 22 mm.



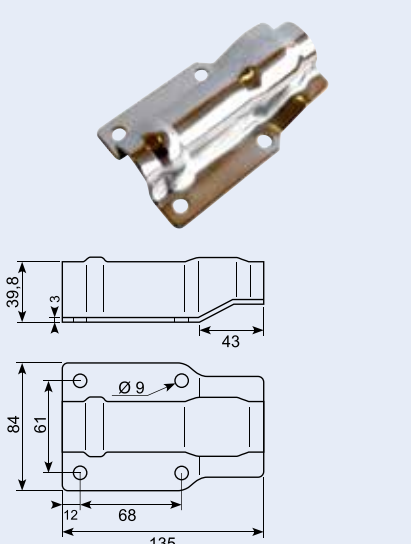
50.DL3070-2

Rustfri clamp til Ø 27 mm.
Stainless clamp for Ø 27 mm.



50.DL3060-2

Rustfri clamp til Ø 27 mm.
Stainless clamp for Ø 27 mm.



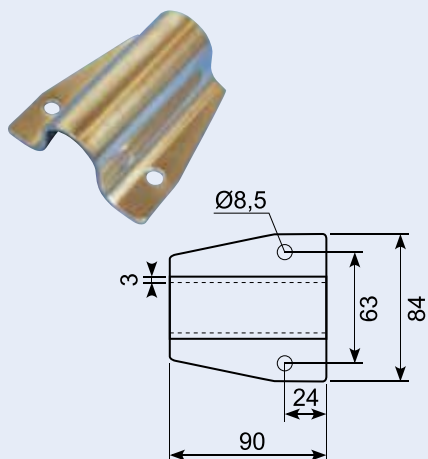
50.DL3140-2

PVC-underlag til Ø 27 mm.
PVC base for Ø 27 mm.



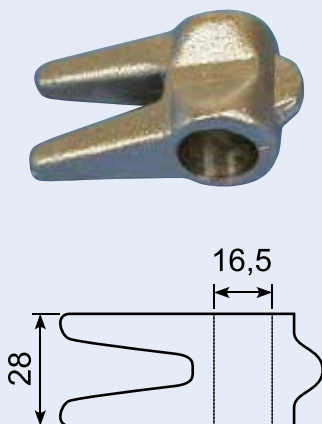
50.DL3020

Rustfri spændedeclamp til Ø 27 mm rør - direkte montering. Bruges ofte over lås.
Stainless clamp for fastening.



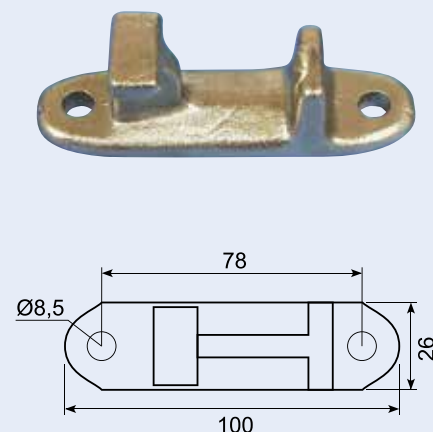
50.DL5082

Rustfri griber. Passer til 50.DL5081.
Stainless hook / cam.



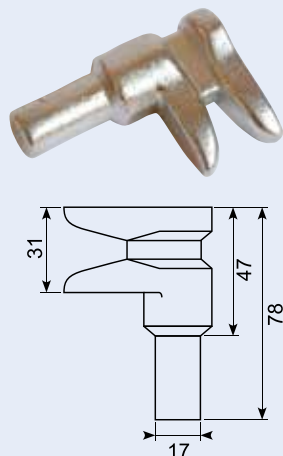
50.DL5081

Rustfri fodplade. Passer til 50.DL5082.
Stainless foot plate / keeper.



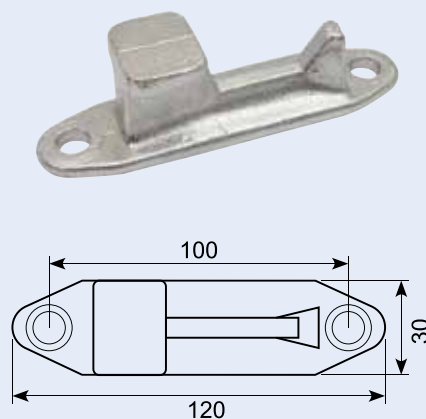
50.DL5071SS

Rustfri griber til påsvejsning. Kort model. Tap ca 17,5 mm. Til Ø 22 mm rør. Passer til fodstykke 50.DL5051SS.
Stainless cam for welding. Short model.



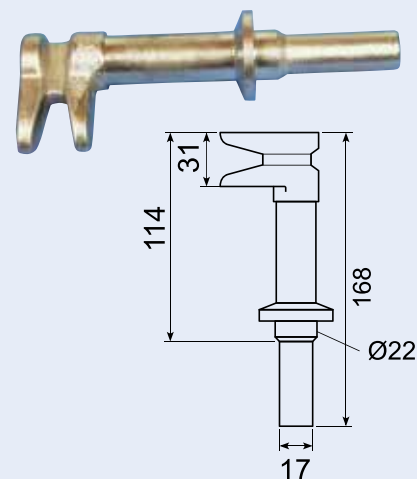
50.DL5051SS

Rustfri fodstykke m. 2 huller. Passer til griber 50.DL5071SS.
Stainless keeper with 2 holes.



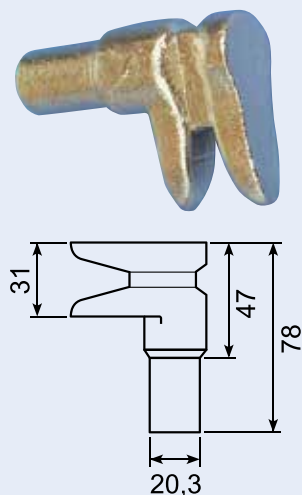
50.DL5061

Rustfri griber til påsvejsning, lang model. Passer til fodstykke 50.DL5051SS.
Stainless cam for welding, long model.



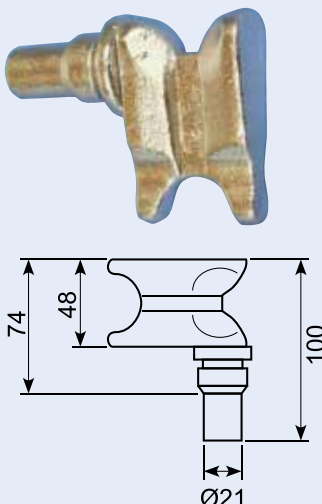
50.DL5052

Rustfri griber, kort model. Passer til fodstykke 50.DL5051.
Stainless hook / cam.



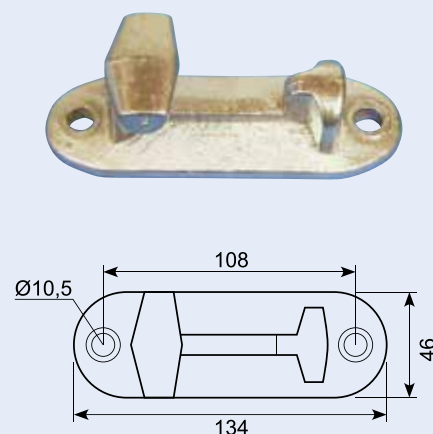
50.DL5021

Rustfri griber. Heavy duty. Kort model. Passer til fodstykke 50.DL5011.
Stainless hook.



50.DL5011

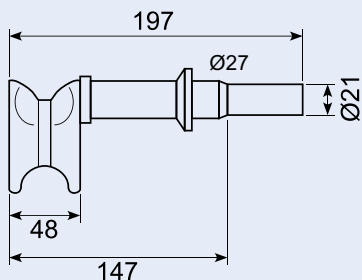
Rustfri fodplade. Heavy duty. Passer til kort griber 50.DL5021 og lang griber 50.DL5012.
Stainless base plate.



50.DL5012

Rustfri griber. Heavy duty. Lang model.
Passer til fodstykke 50.DL5011.

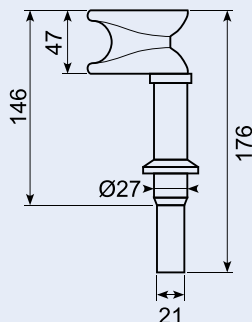
Stainless hook.



50.DL5032

Rustfri griber, lang model. Passer til
fodstykke 50.DL5031.

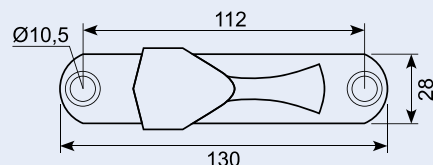
Stainless hook / cam.



50.DL5031

Rustfri fodplade. Passer til griber
50.DL5032.

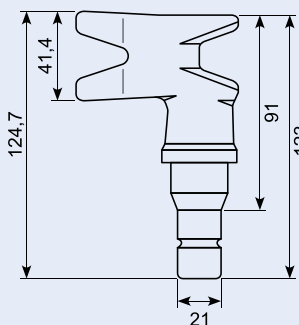
Stainless base plate / keeper.



50.DL5102-2

Rustfri griber. Husk fodplade
50.DL5101-2. Ø 27 / Ø 21 mm.

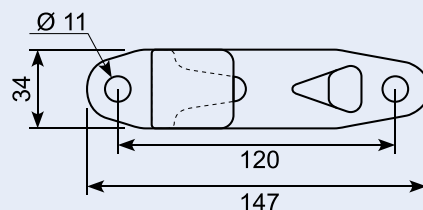
Stainless hook.



50.DL5101-2

Rustfri fodplade.

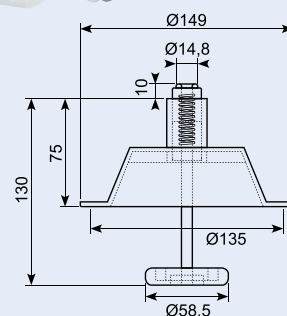
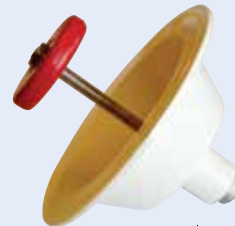
Stainless baseplate / keeper.



50.DL2162-2

Indvendig åbningsmekanisme til bl.a.
50.DL2121-2.

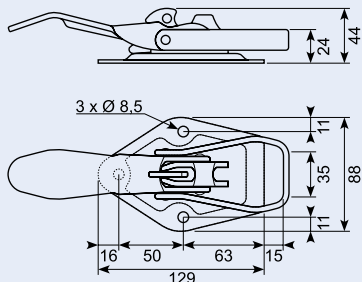
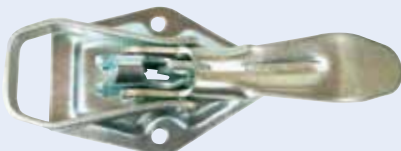
Inside opening mechanism.



50.1023

Galvaniseret hægtelukker m. fjederpal.

Fasteners with spring catch, zinc-plated.



50.1023JA

Galvaniseret hægtelukker med fjederpal
Zink 10-12 um.

Fasteners with spring catch, zinc-plated.



50.900002J

Galvaniseret modhold med buk, 2 huller.

Zinc-plated catcher with support, 2 holes.



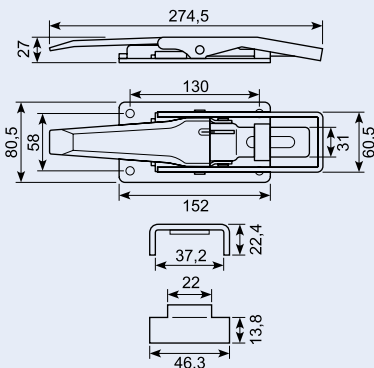
50.9239

Galvaniseret trailerlukker.
Zinc-plated trailer lock.



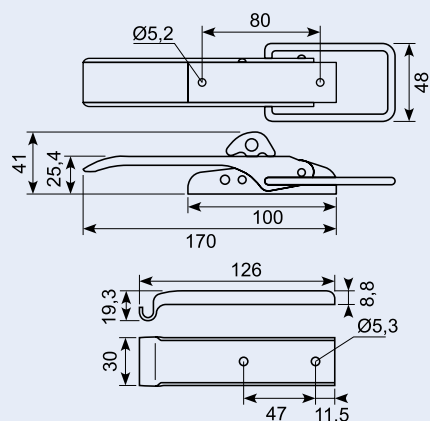
50.1024J

Galv. trailerlukker med modhold, galvanisering Min. 12 my.
Zinc-plated trailer handle + catcher, minimum 12 my zink.



50.12723

Galv. trailerlukker med modhold, 208 mm.
Zinc-plated trailer handle + keeper, 208 mm.



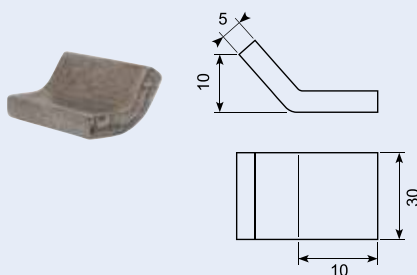
50.121JX

Galvaniseret hægtelukker med sikkerhedspal, uden bagplade.
Zinc-plated hook lock with new safety catch, without back plate.



50.0108

K-jern til påsvejsning 45°. Rå.
K-iron for welding-on 45° bend, raw.



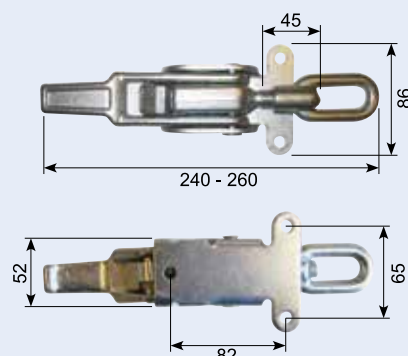
50.0116

K-jern til påsvejsning. Rå.
K-iron model 0116 for welding-on for closer in bowl 50.120J, raw.



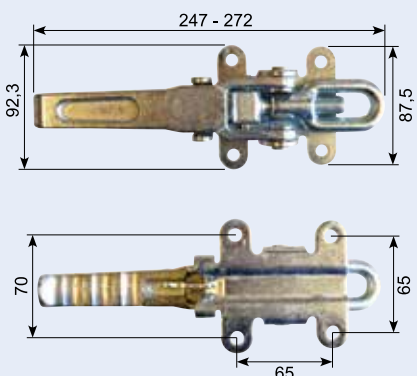
50.10626

Smedet excenterlukker galvaniseret med indst. Øje med sikkerhedslås og kort greb.
Eccentric lock, forged, zinc-plated with adjustable eye, safety lock and short handle.



50.15794

Containerlukker. Indstillelig øje.
Side board latch with safety device and adjustable eye.



50.15795

Holdekrog til påsvejsning til 50.15794.
Hook for welding.



50.15795X

Holdekrog til 50.15794

Hook for welding-on for item 50.15795, zinc-plated.



18.2094/000

Container lukkebeslag. Komplet spindelbeslag - ubehandlet støbejern.

Ramp fastener. Complete spindle fastener - cast iron.



50.9576-1

Varmtgalvaniseret holder.

Hot dip holder.



50.9576-5

Varmtgalvaniseret bagplade.

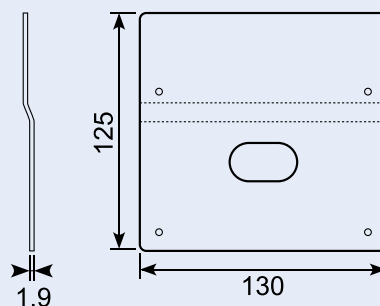
Hot dip rear plate.



50.9576-6

Rustfri plade med buk, 5 huller, AISI 304.

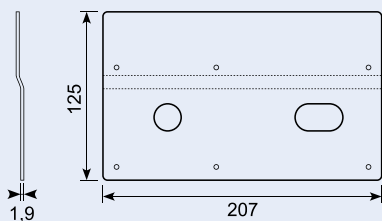
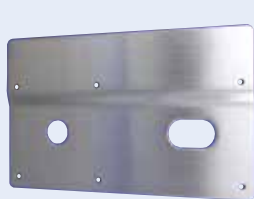
Stainless plate with cover paper with bend + 5 holes AISI 304, no sharp edges.



50.9576-7

Rustfri plade, 6 huller, AISI 304.

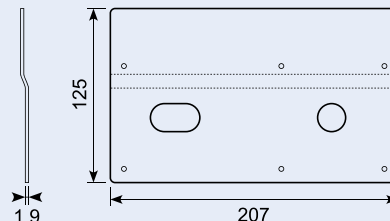
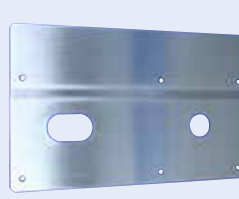
Stainless plate with cover paper, with bend, 8 holes AISI 304, right model, no sharp edges.



50.9576-8

Rustfri plade med buk, 8 huller, AISI 304. Venstre model.

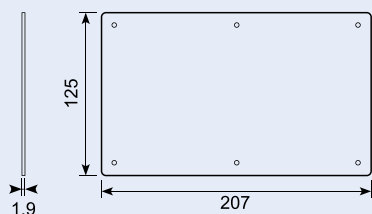
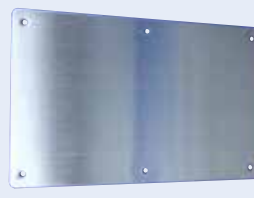
Stainless plate with cover paper, with bend, 8 holes AISI 304, left model, no sharp edges.



50.9576-9

Rustfri plade med buk. 6 huller, AISI 304.

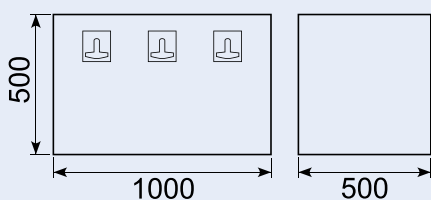
Stainless plate with cover paper, with bend, with 6 holes AISI 304, no sharp edges.



52.V5060

Værktøjskasse, kunststof, med T-håndtag og 3 Europlex låse. (Skaffevare).

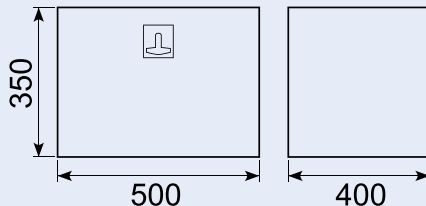
Plastic toolbox with T-handle and with 3 Europlex locks. (Special order item).



52.V3515

Værktøjskasse, rustfri. Materiale 1.5 mm med 1 Euroinox lås. (Skaffevare).

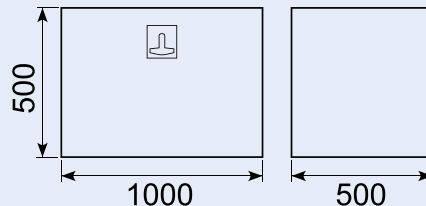
Toolbox, stainless steel. Material 1.5 mm with 1 Euroinox lock. (Special order item).



52.V3530

Værktøjskasse, rustfri. Materiale 1.5 mm med 1 Euroinox lås. (Skaffevare).

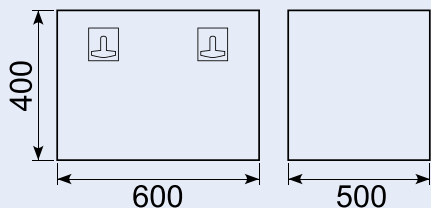
Toolbox, stainless steel. Material 1.5 mm with 1 Euroinox lock. (Special order item).



52.V5040

Værktøjskasse, kunststof, med T-håndtag og 2 Europlex låse. (Skaffevare).

Plastic toolbox with T-handle and 2 Europlex locks. (Special order item).



52.V6510

Ildslukkerkasse. Sort plastik. 6 kg.

(Skaffevare).

Fire extinguisher box, black plastic, 6 kg. (Special order item).



52.V6520

Ildslukkerkasse. Sort og rød plastik. 6 kg.

(Skaffevare).

Fire extinguisher box, black and red plastic, 6 kg. (Special order item).



52.CMB353535

Værktøjskasse mini box 35. 350 x 350 x 350 mm. Belastning: 40 kg. (Skaffevare).

Small toolbox. (Special order item).



52.CMB403735

Værktøjskasse Magic box 40. 400 x 370 x 350 mm. Belastning: 45 kg. (Skaffevare).

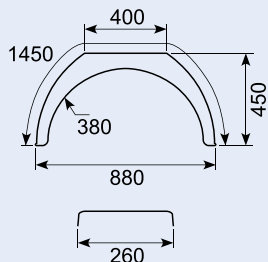
Toolbox. (Special order item).



52.DK3110

Plastiskskærm, flad top med hvid kant.

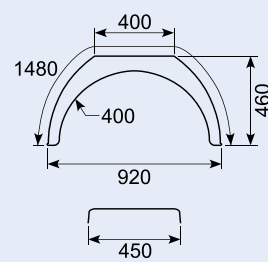
Plastic, flat-topped mudguard with white border.



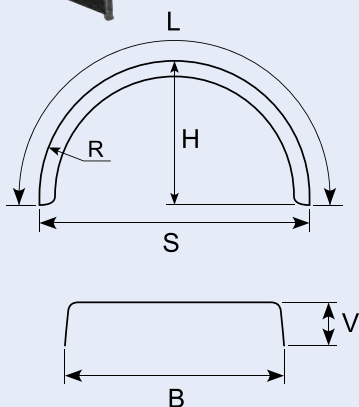
52.DK3115

Plastiskskærm, flad top med hvid kant.

Plastic, flat-topped mudguard with white border.

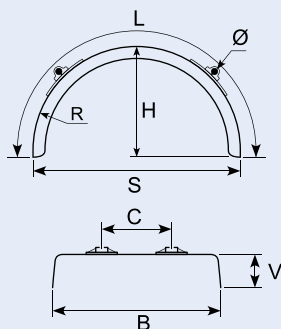


Helskærm / Full mudguard



Vare nr. Part no.	B mm	L mm	R mm	S mm	H mm	V mm
52.DK1510	270	1300	420	840	410	60
52.DK1515	410	1350	430	840	430	60
52.DK1520	450	1350	430	860	430	60
52.DK1525	450	1570	490	980	510	60
52.DK1530	500	1620	500	1000	520	60
52.DK1545	550	1780	560	1120	570	60
52.DK1560	600	1840	580	1160	590	60
52.DK1575	430	1900	650	1300	580	75
52.DK1580	430	2125	650	1300	690	75
52.DK1585	670	2125	670	1340	680	75

Helskærm / Full mudguard

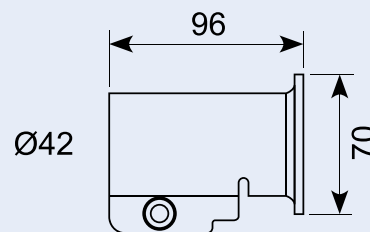


Vare nr. Part no.	B mm	L mm	R mm	S mm	H mm	V mm	C mm	Ø mm
52.DK2675	430	1900	650	1300	580	75	210	42
52.DK2680	430	2125	650	1300	690	75	210	42
52.DK2685	670	2125	670	1340	680	75	450	42

52.DK8220

Galvaniseret holder for skærmstivere .

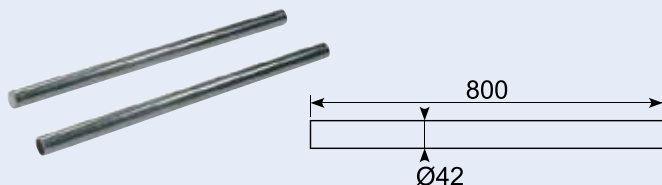
Support for stay, zinc-plated.



52.DK8012

Skærmholdere, sort pulverlakeret. Gods 2.5 mm.

Stay, straight, black powder-coated. Wall 2.5 mm.

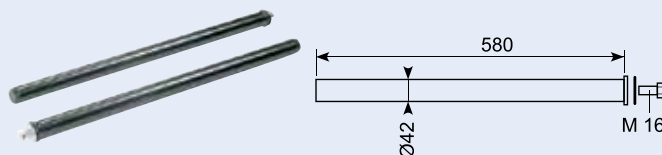


52.DK8020

Skærmholdere, montering direkte på chassis, pulverlakeret sort.

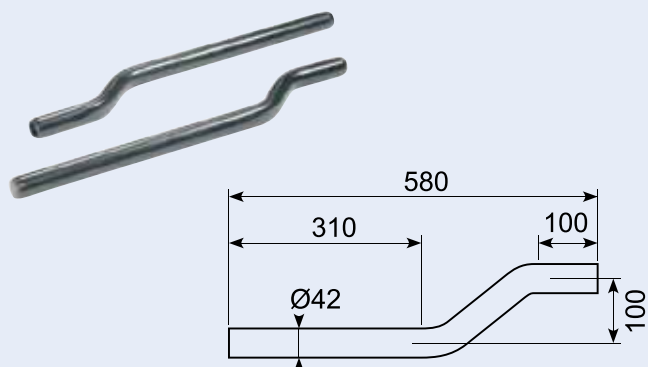
Gods 2.5 mm.

Stay, curved, attached to chassis, black powder-coated. Wall 2.5 mm.



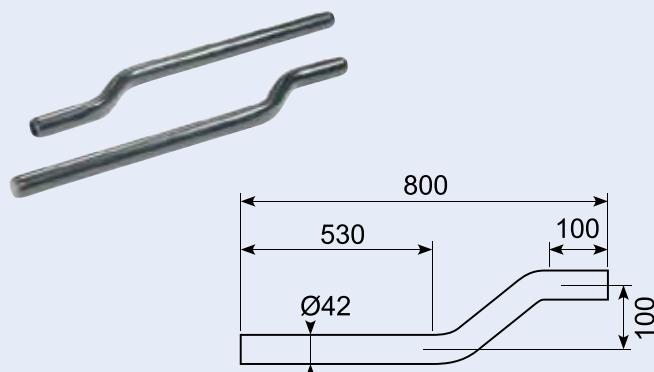
52.DK8014

Skærmholdere, kurvede, pulverlakeret sort. Gods 2.5 mm.
Stay, curved, black powder-coated. Wall 2.5 mm.



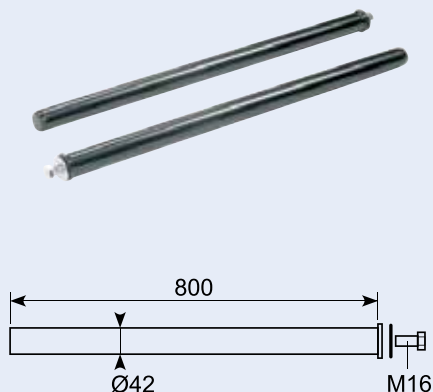
52.DK8016

Skærmholdere, kurvede, pulverlakeret sort. Gods 2.5 mm.
Stay, curved, black powder-coated. Wall 2.5 mm.



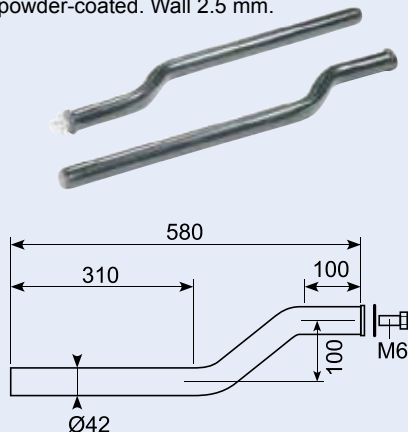
52.DK8022

Skærmholdere, montering direkte på chassis, pulverlakeret sort. Gods 2.5 mm.
Stay, straight, attached to chassis, black powder-coated. Wall 2.5 mm.



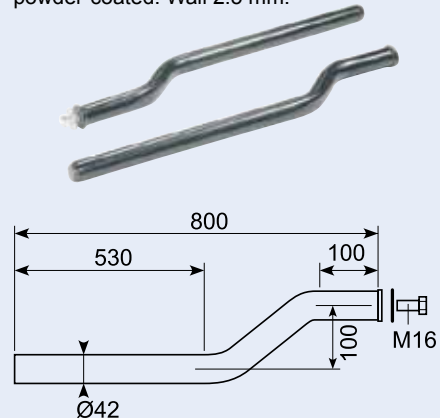
52.DK8024

Skærmholdere, kurvede, montering direkte på chassis, pulverlakeret sort. Gods 2.5 mm.
Stay, curved, attached to chassis, black powder-coated. Wall 2.5 mm.



52.DK8026

Skærmholdere, kurvede, montering direkte på chassis, pulverlakeret sort. Gods 2.5 mm. **Bemærk M16 bolt.**
Stay, curved, attached to chassis, black powder-coated. Wall 2.5 mm.



51.2971

Boltsæt til C-profil. 1 stk. møtrik, 1 stk. profilskive, 1 stk. bolt, 1 stk. skærmskive.
Set of bolts for C-profile consisting of:

Nut, profile washer, bolt and cover.



51.2980

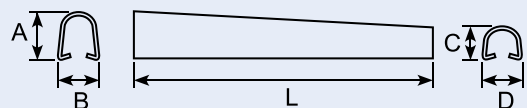
Underlagsplade, Uni-Form. 1,5 mm galvaniseret stålplade.
Baseplate, Uni-Form, for plastic and rubber stays. 1.5 mm zinc-plated steel sheet.



Skærmholdere C-profil / Stay C-profile

Skærmholdere C-profil.

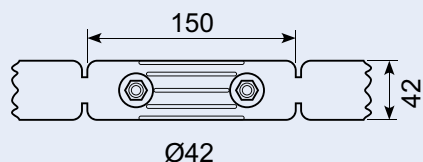
Stay C-profile, untreated.



Vare nr. Part no.	A mm	B mm	C mm	D mm	L mm	Kvalitet Quality
51.2966	58	50	40	48	600	Olieret
51.2966G	58	50	40	48	600	Galvaniseret
51.2968	58	50	40	48	700	Olieret
51.2968G	58	50	40	48	700	Galvaniseret

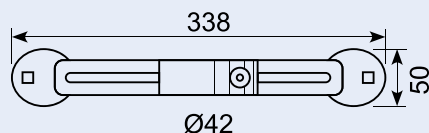
52.DK8110

Fast befæstigelse til skærm.
Plastic fixed support for mudguard.



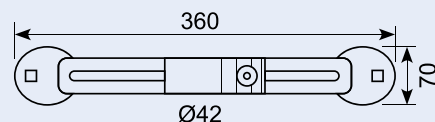
52.DK8115

Justérbar befæstigelse for skærme, sort metal.
Adjustable support for mudguard, black metal.



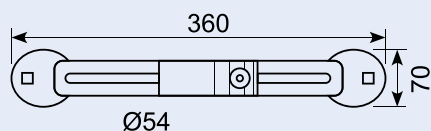
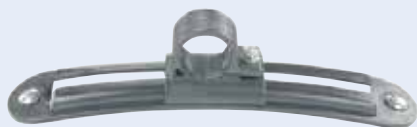
52.DK8125

Justérbar befæstigelse for skærme, plast.
Adjustable support for mudguard, plastic.



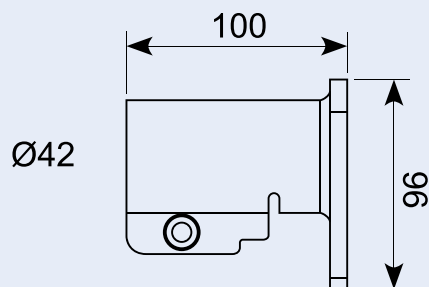
52.DK8130

Justérbar befæstigelse for skærme, plast.
Adjustable support for mudguard, plastic.



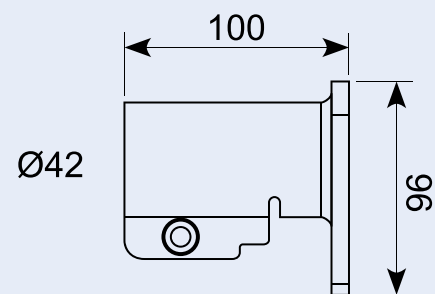
52.DK8210

Plastikholder for skærmstivere.
Support for stay, plastic.



52.DK8215

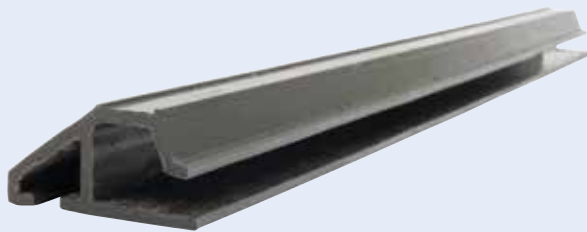
Galvaniseret holder for skærmstivere.
Support for stay, zinc-plated.



Stænklapper / Mudflaps

Monteringsskinne / Fixing bar

Monteringsskinne i PVC til stænklapper med vulst.
PVC fixing bar for mudflaps with fixing track



Vare nr. Part no.	Mål/Measures mm
52.501P	400
52.502P	450
52.503P	500
52.504P	550
52.505P	600
52.506P	650
52.507P	700

Stænklapper

Vi kan levere stænklapper i mange udførelser og med jeres logo i flere farver.
Kontakt os for mere information.



Buskatalog / Bus catalog

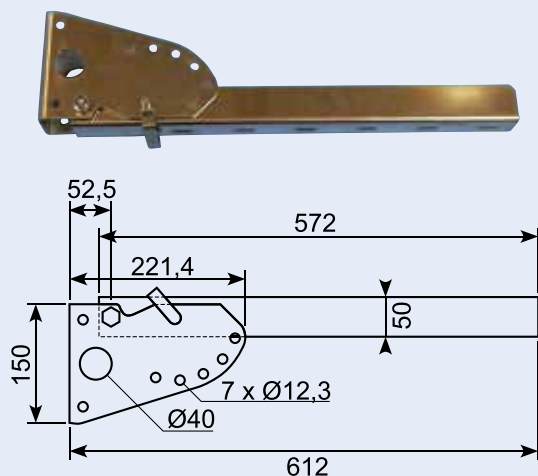
Se vores katalog til busbranchen.
See our catalog for the bus industry.



Kontakt os på tlf.: +45 75 88 21 22 eller mail: sindby@sindby.dk
Contact us by phone: +45 75 88 21 22 or mail: sindby@sindby.dk

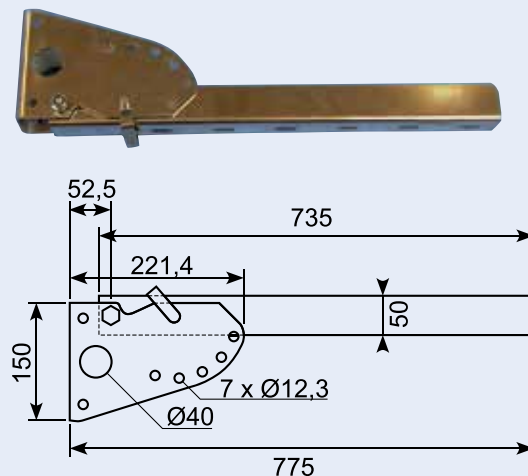
50.DL7302SS-572

Rustfri cykelistværn, stolpe. Indbygningslængde: 612 mm.
Stainless safeguard. 50 x 50 x 572 mm. Dimensions: 612 mm.



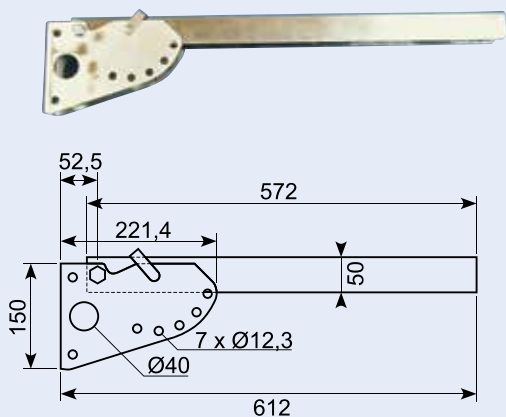
50.DL7302SS-735

Rustfri cykelistværn, stolpe. Indbygningslængde: 775 mm.
Stainless safeguard. 50 x 50 x 735 mm. Dimensions: 775 mm.



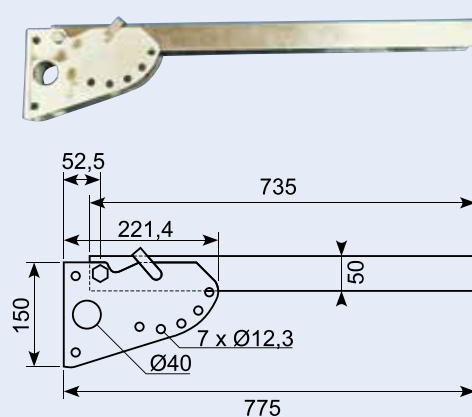
50.DL7302ZP-572

Galvaniseret cykelistværn, stolpe.
Zinc-plated safeguard.



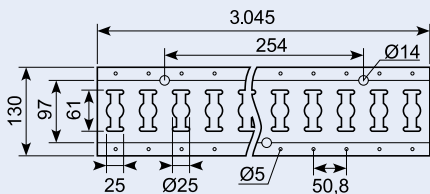
50.DL7302ZP-735

Galvaniseret cykelistværn, stolpe.
Zinc-plated safeguard.



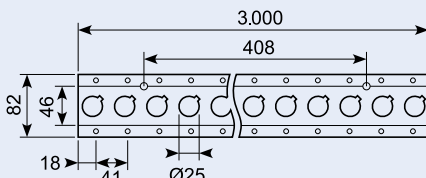
50.033010A

Aluminium surringsskinne.
Aluminium bonding track.



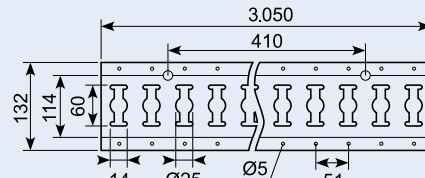
50.033020

Surringsskinne. Galvaniseret.
Load bonding track, zinc-plated, keyhole type.



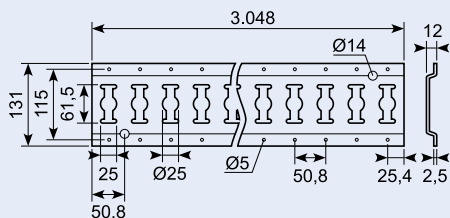
50.033010

Surringsskinne. Galvaniseret.
Load bonding track, zinc-plated.



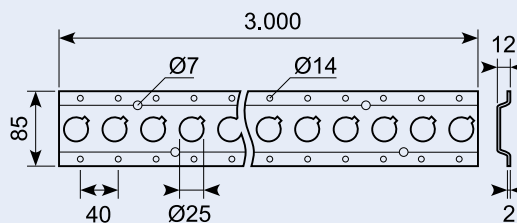
50.033010X

Surringsskinne. Galvaniseret.
Load bonding track, zinc-plated.



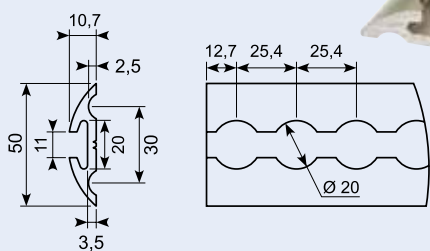
50.033020X

Surringsskinne. Galvaniseret.
Load bonding track, zinc-plated.



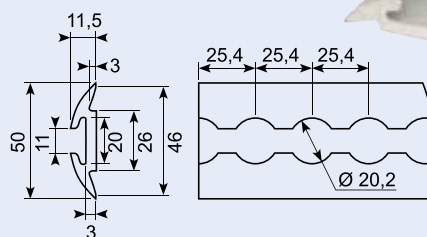
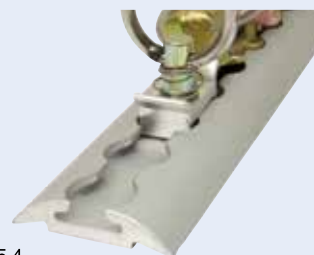
50.12254-3L

Aluminium surringsskinne.
Aluminium bonding track.



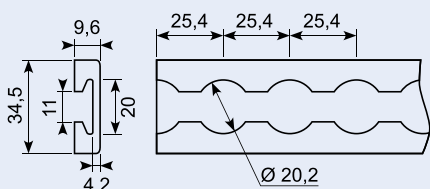
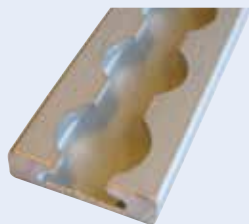
50.12254-3 / 50.12254-3A

Aluminium surringsskinne.
Aluminium bonding track.



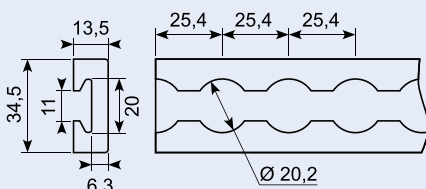
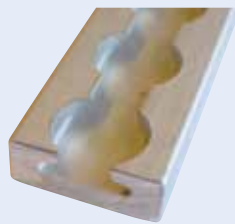
50.12254-1

Aluminium surringsskinne.
Aluminium bonding track.



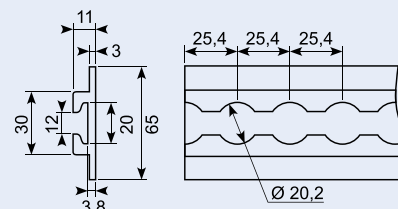
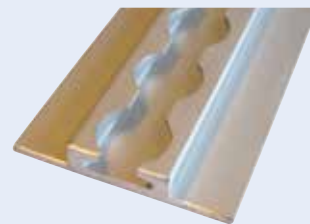
50.12254-2

Aluminium surringsskinne.
Aluminium bonding track.



50.12254-4

Aluminium surringsskinne.
Aluminium bonding track.



50.12254N

Surringsøje.
Lashing eye.



50.12254HDSSX

Galvaniseret heavy duty surringsøje med rustfri ring.
Heavy duty stainless lashing eye.



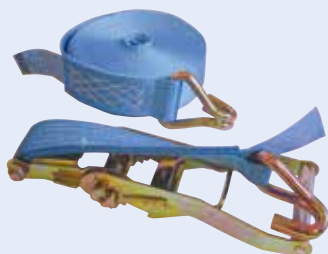
55.1809Y

Anker ende med snapbeslag. Passer til skinne 50.033010.
Anchor ends web, fitting 50.033010.



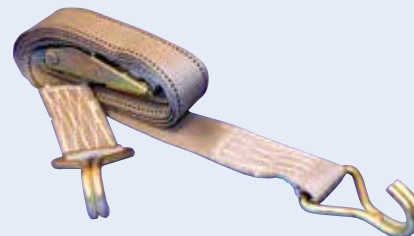
55.2810

Bånd og båndstrammer 9 m og belastning op til 5 tons.
Lashing straps 9 metres.



55.2811

Bånd og båndstrammer 3,5 meter.
Unit hook with buckle, 3.5 m long.



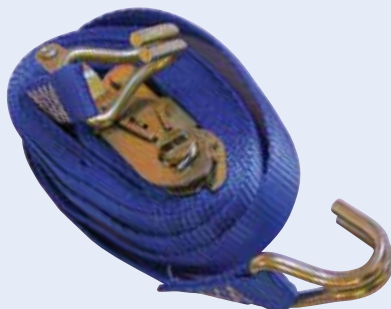
55.2836

Stropenhed 5 m for rudemontering med 2 kroge. (450 kg).
Strap unit with 2 hooks, 5 m.



55.4429-250

Suringsbånd 5 m (1.000 kg).
Lashing strap, 5 m (1.000 kg).



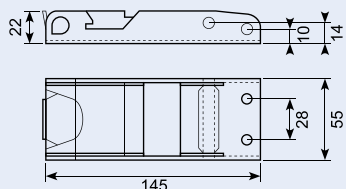
55.4429-500

Bånd og båndstrammer, 5 meter belastning op til 1000 kg. Passer til skinne 50.033010.
Lashing strap, 5 m (1.000 kg). Fits 50.033010.



50.DL7120

Rustfri båndstrammer.
Stainless strapping tool.



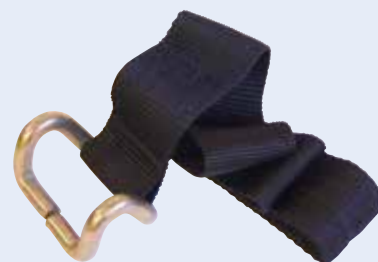
50.VC002

Overcenterlukker til pressenning. Rustfri. Komplet med 800 mm bånd. 1.000 kg.
Stainless strapping tool with 800 mm strap.



50.VC003

800 mm løs bånd med krog. 1.000 kg.
Strap. 800 mm.



55.5500

Spændebåndopruller. Magnetisk - flytbar.

Strap coiler. Magnetic. Movable.



50.VR002-0001A

Hjulstopper.

Wheel straps.



50.VR300-0004

Hjulstopper.

Wheel straps.



55.1818

Teleskopstang.

Shoring pole. 2,40 - 2,50 m.



55.1818EL

Teleskopstang

Shoring pole. 2,50 - 2,60 m.



55.1809X

Ankerende. Passer til skinne 50.033020.

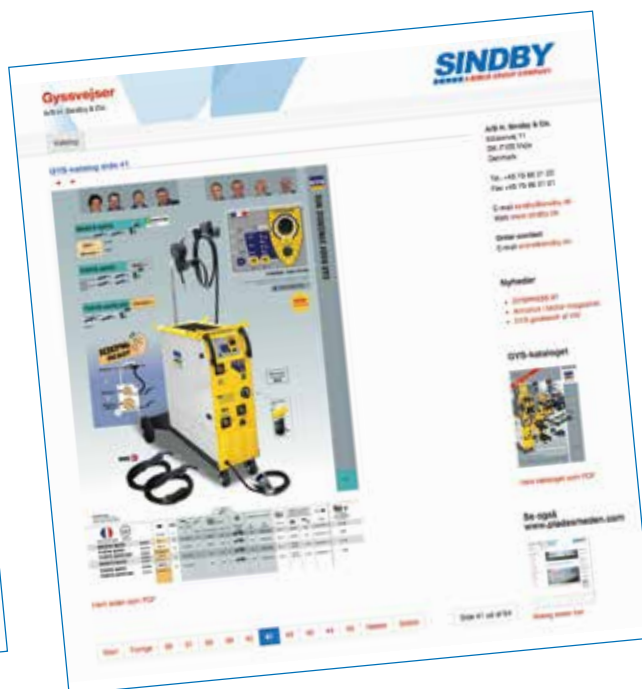
Anchor part. Fits 50.033020.



Gysvsvejser.dk

Se vores hjemmeside med GYS-produkter.

See our homepage for GYS products.



Kontakt os på tlf.: +45 75 88 21 22 eller mail: sindby@sindby.dk

Contact us by phone: +45 75 88 21 22 or mail: sindby@sindby.dk

50.295J

**Bindering i sort PVC skål.
Maks. belastning 250 kg.**

Lashing ring in plastic housing 97mm, Ø 100 mm. T: 12 mm. Load 250 kg.



50.039530V

Surringsøje, varmt galvaniseret med fjeder. Maks. belastning: 1.960 kg.

Lashing ring, hot zinc coated with spring 95 x 102 mm. Load 1.960 kg.



50.11226

Galvaniseret surringsskål. Halvrund. 80 x 70 cm.

Zinc-plated lashing ring.



50.70672

Rustfri surringsskål. 4 stk. Ø 5 mm huller. Tværpind: Ø 6 mm.

Lashing ring, stainless steel, with 4 Ø 5 mm. holes. Ø: 120 mm. T: 23 mm.



50.039530-1

Løs skål til surringssøje u. hul i siden.

Loose bowl for lashing ring without hole in side, zinc-plated.



50.9644

Bindering i galvaniseret skål. Med bagplade. Belastning: 2.000 kg.

Load ring in galvanized bowl with back plate. 150 x 114 mm. Load 2.000 kg.



50.039070X

Surringsøje - sortlakeret.

Lashing eye, black enamelled. 105 x 66 x 32 mm.



50.039060

Surringsøje, ubehandlet.

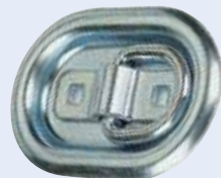
Lashing eye, raw. 97 x 90 x 30 mm.



50.296

Galvaniseret surring i skål. 145 x 100 mm. Centerhul 60 mm. Til nedfældning.

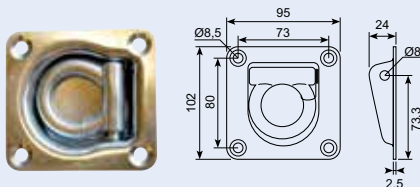
Zinc plated lashing ring.



50.13042

Galv. surringsskål med fjeder 102 x 95 mm med dræn hul i bunden.

Zinc plated lashing ring with spring 102 x 95 mm with drain hole in bottom.



50.DL8020-2

Rustfri surring i skål.

Stainless lashing ring.



50.297

Galvaniseret surring i skål. 104 x 70 mm. Centerhul 45 mm. Til nedfældning.

Zinc plated lashing ring.



50.12016

Smedet øje til surring. Udvendig 58.5 x 60.5 mm, Ø 9.9 mm. Plade 88,6 x 29,8 mm. Huller 11 mm.

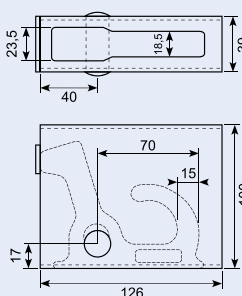
Forged eye for lashing.



50.DL8021-2

Indbygningskrog til påsvejsning.

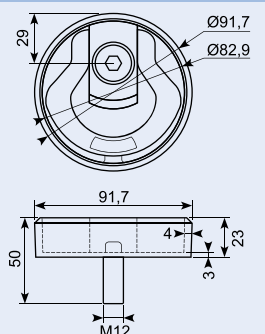
Concealed hook for welding.



50.DL8022-2

Surringsøje i aluminium til påsvejsning.

Lashing eye. Aluminium for welding.



Gummistropper / Rubber straps

50.241NR

T-strop - NR kvalitet.

T-strap, NR.

L: 150 mm.



50.265

Kombi-strop, lille, kvalitet EPDM.

Strap EPDM short, combi.

L: 280 mm.



50.245NR

T-stige - Kvalitet: NR.

Strap, 2 holes, NR.

L: 160 mm.



50.266

Kombi - EPDM kvalitet.

Combi, NR.

L: 360 mm.



50.245H

T-stige - Kvalitet:

Hvid EPDM.

Strap, 2 holes, White EPDM.

L: 160 mm.

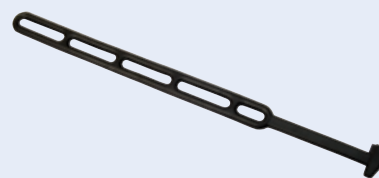


50.247-10

Kombi - NR kvalitet.

Combi, NR.

L: 365 x 25 mm.

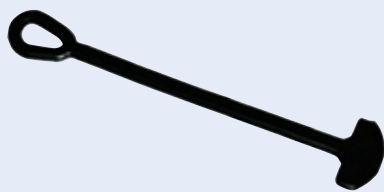


50.242NR

T-stige - Kvalitet: NR.

T-strap, NR.

L: 250 mm.

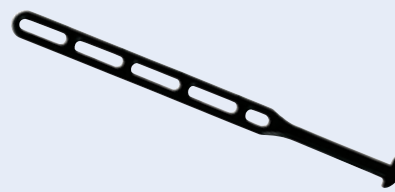


50.247NR

Kombi - NR kvalitet.

Combi, NR.

L: 380 mm.



50.246NR

T-stige - NR kvalitet.

Strap, 3 holes, NR.

L: 260 mm.



50.265-10

Kombi-strop, lille, kvalitet NR.

Strap NR short, combi.

L: 275 x 25 mm.



50.246-10

T-stige - NR kvalitet.

Strap, 3 holes, NR.

L: 280 x 30 mm.



50.275

Stige POP. Kvalitet: EPDM.

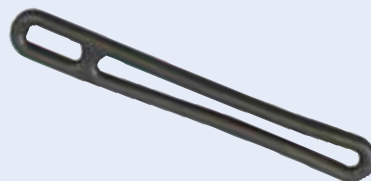
Strap POP, EPDM.
L: 200 mm.



50.261

Strop, kvalitet EPDM.

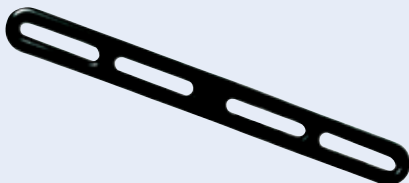
Strap, EPDM.
L: 200 mm.
Ø: 8 mm.



50.244NR

4-stige - Kvalitet: NR.

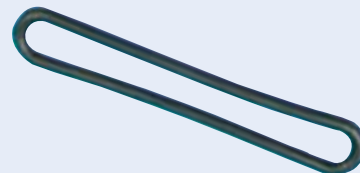
Strap, 4-holes, NR.
L: 260 mm.



50.263

Strop, oval, kvalitet EPDM.

Strap, oval, EPDM.
L: 200 mm.
Ø: 7 mm.



50.271

Presenningstrop EPDM.

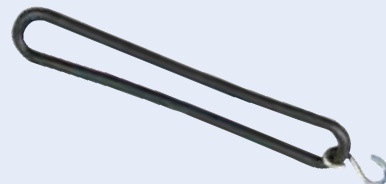
Strap. EPDM.
L: 270 mm



50.263K

Strop, oval m. krog, kvalitet NR.

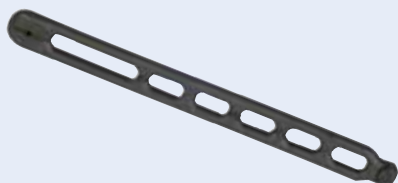
Strap, oval with hook, NR.
L: 200 mm.



50.276

Stige POP. Kvalitet: EPDM.

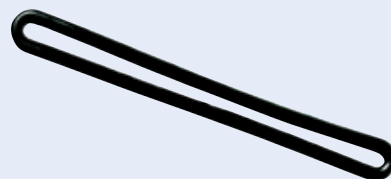
Strap POP, EPDM.
L: 200 mm.



50.243NR

Oval - NR kvalitet.

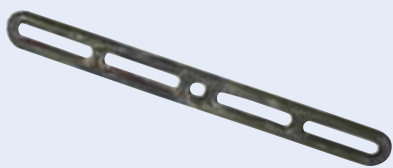
Oval-shaped strap, NR.
L: 260 mm.



50.264-10

Strop, 4-stige m. hul, kvalitet NR.

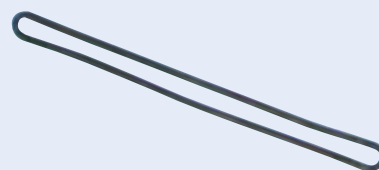
Strap NR, 4 holes.
L: 285 x 30 mm.



50.267NR

Strop, oval, kvalitet NR.

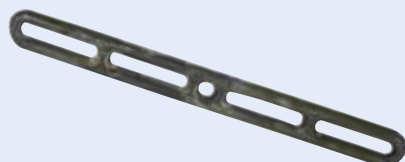
Strap oval, NR.
L: 400 mm.



50.264

Strop, 4-stige m. hul, kvalitet NR.

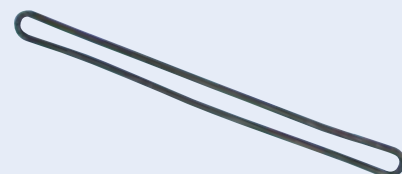
Strap NR, 4 holes.
L: 290 mm.



50.267

Strop, oval, kvalitet EPDM.

Strap oval, EPDM.
L: 400 mm.



50.269

Ring, kvalitet EPDM.

Tarpaulin strap, round.
Ø 106 / 86 mm.



Gummistropper / Rubber straps

50.13621

Campingstrop 20 x 490 mm. Med krog / øje.

Camping strap with hook / eye.



50.280

Gummistrop til f.eks. transportbure.

Rubber strap for e.g. transport boxes.

L: total 610 mm.
L: strop 480 mm.



50.250

Stigestrop - SBR kvalitet.

Tarpaulin strap, quality SBR.



Bagagerem / Luggage strap



Vare nr. Part no.	Mål / Measure mm
79.051	600
79.051A	700
79.052	900
79.053	1250
79.054	1750
79.055	3000

50.252J

PVC.knap, sort. Poser med 100 stk. Hul Ø 5 mm.

Knob, black HDPE, 1 unit with 100 pcs., HDPE 7200, high density polyethylene.



50.200

Galvaniseret krog.

Line hook, zinc-plated.
19 x 40 mm.



50.232

Galvaniseret øjekrog.

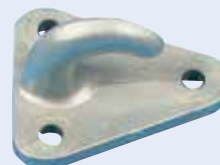
Line hook, zinc-plated.



50.251

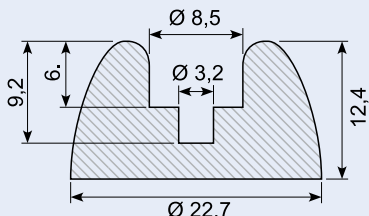
PVC-krog, grå.

Triangular line hook, synthetic material, grey.



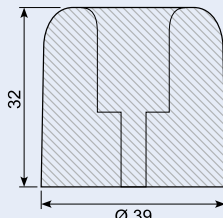
39.171J

Gummibuffer, sort.
Rubber buffer, black.



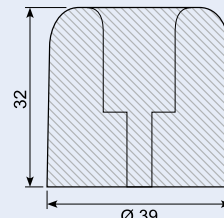
39.175H

Gummibuffer, NR, hvid.
Rubber buffer, NR, white.
Ø 39 x 32 mm.



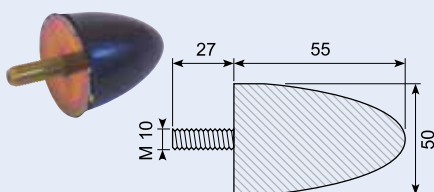
39.175J

Gummibuffer, sort.
Rubber buffer, black.
Ø 39 x 32 mm.



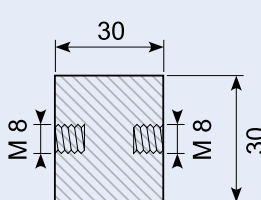
39.AV50

Matriale: SBR sort. Hårdhed: SH 65.
Material: SBR black. Hardness: SH 65.



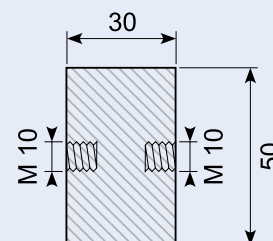
39.C30/30

Vibrationsdæmper Ø 30 x 30 mm.
Indvendig M8 gevind i begge sider.
Vibration damper.



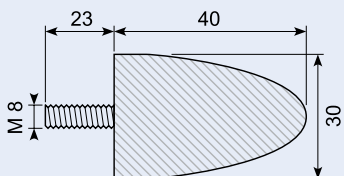
39.C50/30

Vibrationsdæmper Ø 50 x 30 mm.
Indvendig M10 gevind i begge sider.
Vibration damper.



39.AV30

Gummibuffer.
Rubber buffer.



Vibrationsdæmper / Vibration damper

Hårdhed: SH 65.
Hardness: SH 65.

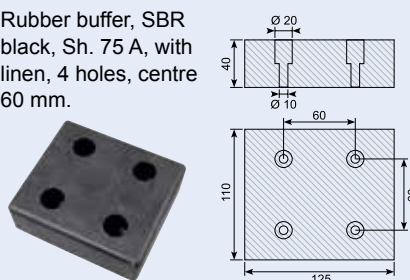


Vare nr. Part no.		Shore	Mål, gevind mm
39.M2515	M3020	65	M6 x 18
39.M3020	M3020	65	M8 x 23

39.631

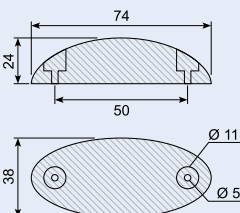
Gummibuffer, SBR sort, sh. 75 A, armeret med lærred med 4 huller center 60 mm

Rubber buffer, SBR black, Sh. 75 A, with linen, 4 holes, centre 60 mm.



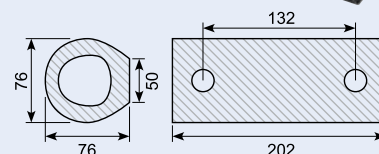
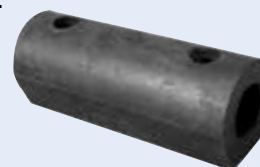
39.632J

Gummibuffer, oval med 2 huller, sort.
Rubber buffer, oval with 2 holes, black.



39.627

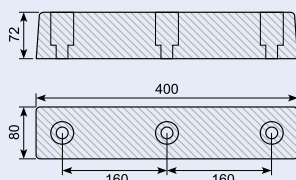
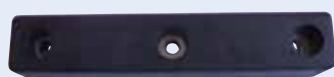
Gummibuffer.
Rubber buffer.
L: 203 mm.



39.634J

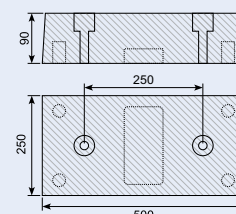
Buffer med stålskiver og stålhylser til 16mm bolt. 3 huller, EPDM kvalitet.

Buffer with steel washers and steel casing for 16 mm bolt, 3 holes, EPDM quality.



39.635

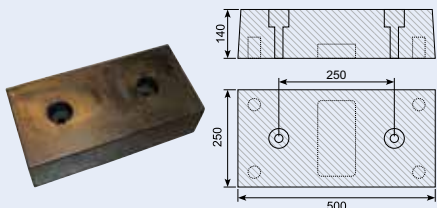
Buffer, vulkaniseret ny gummi med vulkaniserede stålskiver.
Buffer, vulcanized new rubber with vulcanized steel washers.



39.636

Buffer, vulkaniseret ny gummi med vulkaniserede stålskiver.

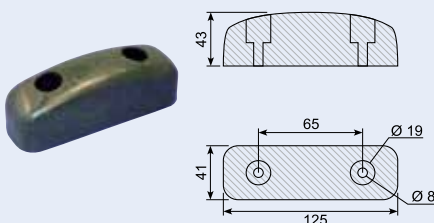
Buffer, vulcanized new rubber with vulcanized steel washers.



39.637

Buffer.

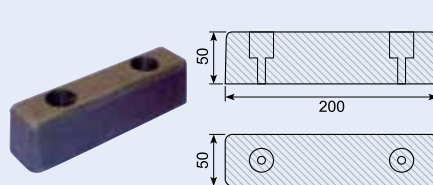
Vehicle bumper.



39.638

Buffer.

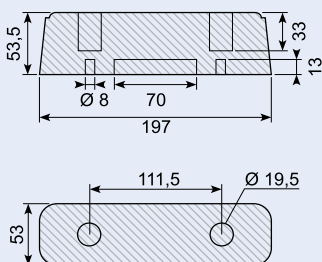
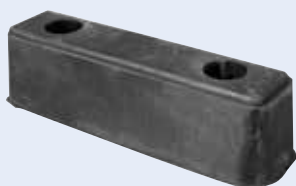
Vehicle bumper.



39.620J

Gummibuffer indlagt skive 600 g pr. stk. se varenummer 39.638.

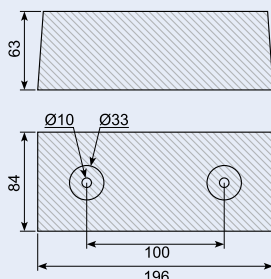
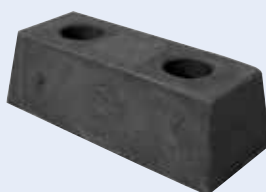
Rubber buffer with washer, 600 g each refer to article No. 39.638.



39.623J

Gummibuffer lidt konisk, Ø 10 mm huller.

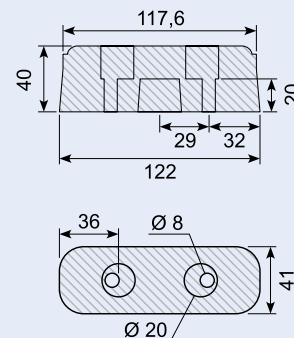
Rubber buffer, slightly conical, with Ø10 mm holes.



39.626J

Gummibuffer.

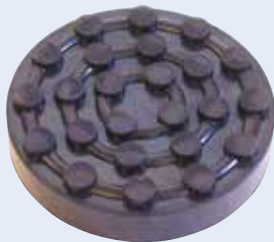
Rubber buffer.



39.180

Gummifod Ø 120 mm til liftarme SBR 80 sh. A, sort.

Rubber pads Ø 120 mm for lift stabilizers. SBR, Sh. 80 A, black.



39.182

Gummifod Ø 145 mm for liftarme SBR, 75 sh. A, sort.

Rubber pads Ø 145 mm for lift stabilizers SBR, Sh. 75 A, black.



39.183

Gummifod Ø 145 mm for liftarme SBR, 80 sh. A, sort.

Rubber pads Ø 145 mm for lift stabilizers. SBR, Sh. 80 A, black.



39.184

Gummiklods for liftarme. SBR, 75 SH. A, sort.

Rubber pads for lift stabilizers. SBR, Sh. 75 A, black.



39.185

Gummiklods for liftarme. SBR, 75 SH. A, sort.

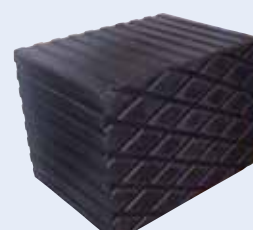
Rubber pads for lift stabilizers. SBR, Sh. 75 A, black.



39.186

Gummiklods for liftarme. SBR, 75 SH. A, sort.

Rubber pads for lift stabilizers. SBR, Sh. 75 A, black.



39.187

Gummiklods for liftarme. SBR, 75 SH. A, sort.

Rubber pads for lift stabilizers. SBR, Sh. 75 A, black.



39.188

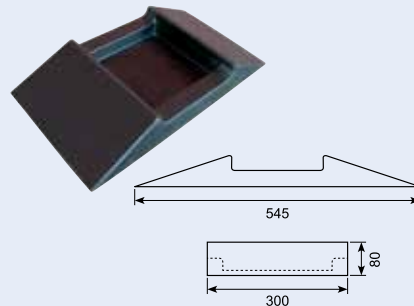
Gummiklods Ø 160 mm. til liftarme. Højde 28 mm.

Rubber pad for lift arms.

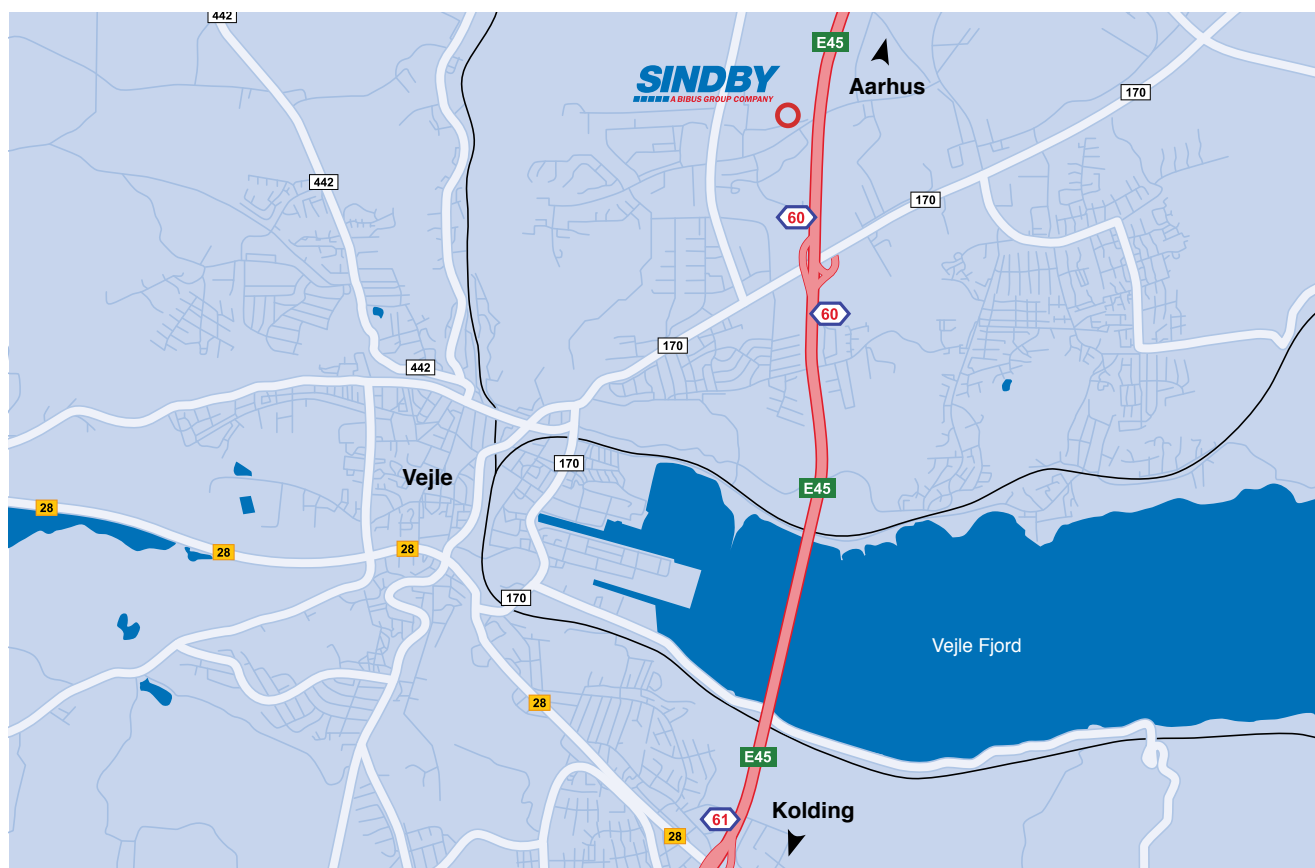
39.645

Stopklods til palleløfter. NR / SBR-gummi. 5,8 kg.

Pallet lift chock. NR / SBR rubber.



Her finder du **SINDBY**
Here you will find **SINDBY**



A/S H. Sindby & Co.
Edisonvej 11
DK-7100 Vejle

Læssebagsmæksprofil / Tailboard profile

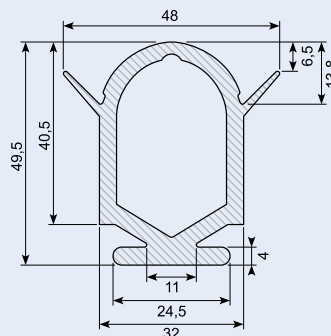
Matriale: EPDM sort. Hårdhed: SH 70.
Material: EPDM black. Hardness: SH 70.



Vare nr. Part no.	Mål / Measure mm	Fod / Foot mm	Rullelængde / Roll length m
30.331	39 x 48,5	23,5 x 2,5	25
30.331/1500	39 x 48,5	23,5 x 2,5	1,5
30.331/1850	39 x 48,5	23,5 x 2,5	1,85
30.331/2600	39 x 48,5	23,5 x 2,5	2,6

30.9996-10

EPDM-profil. Shore 70.



41.670

Aluminiumprofil. Passer til gummiprofil 30.13242.

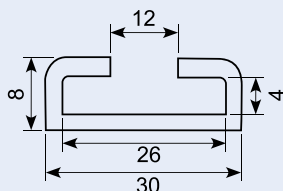
Alu. profile. For rubber profile 30.13242.



41.672A

Aluliste til f.eks. bagsmæksprofil. Længde: 2 m.

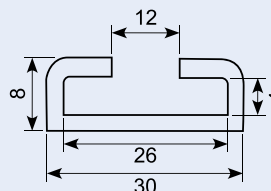
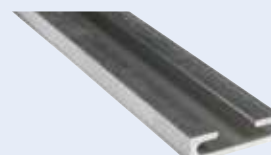
Aluminium skirting board. Length: 2 m.



41.675A

Aluliste til f.eks. bagsmæksprofil. Længde: 5,2 m.

Aluminium skirting board. Length: 5,2 m.



41.673A

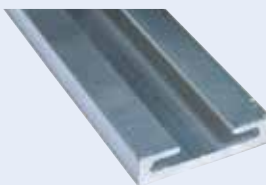
Aluminiumsfoliste. 30 x 8 mm. Længde: 4 m.

Alu. list. 30 x 8 mm. Length 4m.

41.678

Alu. C-profil 42 x 10 mm. Længde 5,2 m. Passer til 30.8469.

Alu. profile for 30.8469. 42 x 10 mm. Length 5,2 m.



41.674A

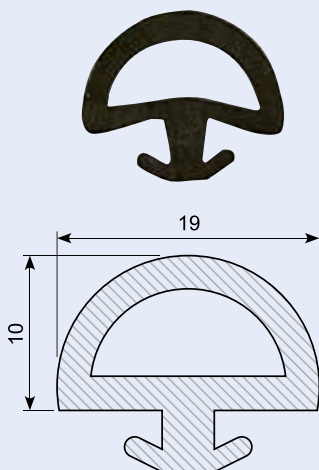
Aluminium C-profil. 30 x 8 mm. Alu. profile. 30 x 8 mm.



30.7649

D-tætningsprofil. Matriale: EPDM. Hårdhed: SH 60.

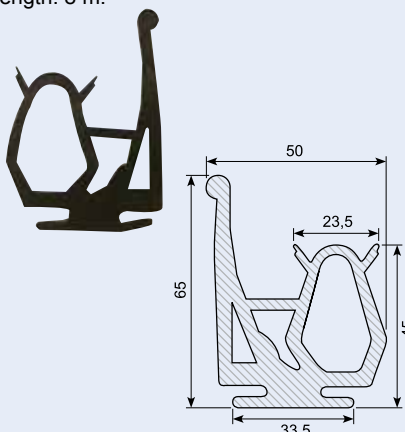
D-weatherstrip. Material: EPDM. Hardness: SH 60.



30.8469

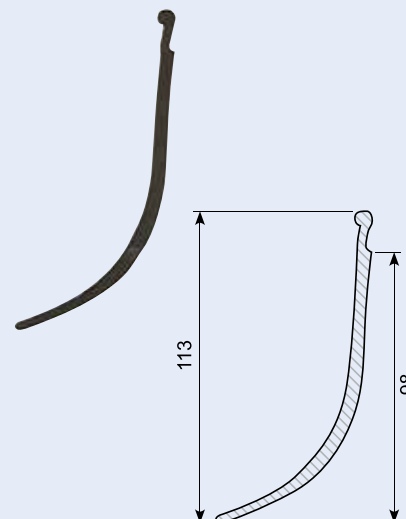
Læssebagsmæksprofil med vandnæse. Matriale: EPDM. Hårdhed: SH 67. Længde: 8 m.

Rubber profile with drip cap. For loading tail board. Material: EPDM. Hardness: SH 67. Length: 8 m.



30.6648

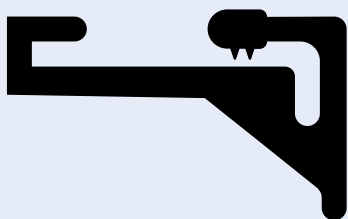
Skørteprofil. Hårdhed: SH 75. Skirt profile. Hardness: SH 75.



30.333

L-profil. Materiale: EPDM. Hårdhed: SH 70. Rulle a 50 m.

L-profile. Material: EPDM. Hardness: SH 70. Roll of 50 m.



30.314S

Gummiprofil. Materiale: EPDM. Hårdhed: SH 60/65.

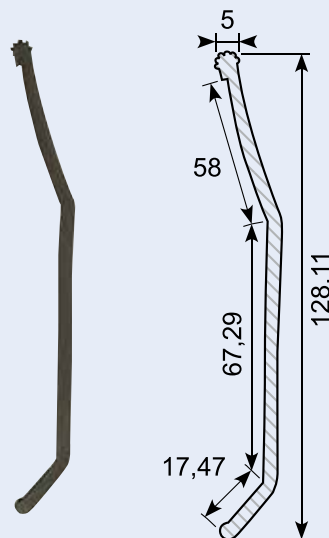
Rubber profile. Material: EPDM. Hardness: SH 60/65.



30.2566

Skørteprofil. Materiale: PVC sort. Hårdhed: SH 80. Højde: 125 mm. Længde: 1 m. Rulle a 64 m.

Skirt profile. Material: PVC black. Hardness: SH 80. Height: 125 mm. Length: 1 m. Roll of 64 m.



41.333S

Stålprofil til montering af gummiprofil. Længde: 2,6 m.

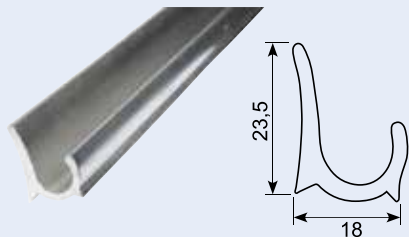
Steel profile for mounting of rubber profile 30.333.



41.406

Vandrende, upoleret. Længde: 5 m.

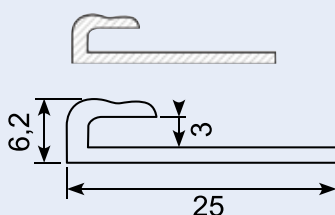
Drip moulding, unpolished. Length: 5 m.



41.611P

Aluminiumliste, poleret. Længde: 5 m.

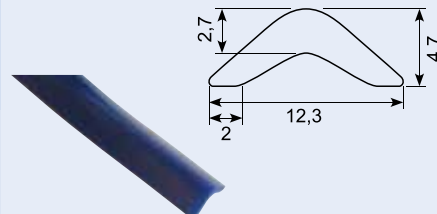
Edging section, polished. Length: 5 m.



45.208

Indlægsliste, blå.

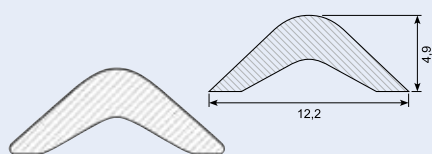
Insertion, blue.



45.205S

Indlægsliste, alu/sølvgrå, mat.

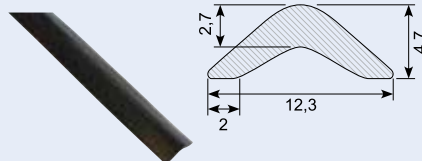
Insertion, silvery/alu, dull finish.



45.209B

Indlægsliste, sort.

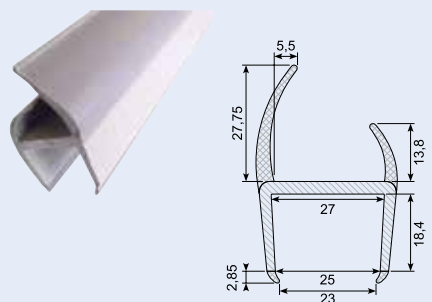
Insertion, black.



54.710720

Materiale: PVC/PVC sort/grå. Hårdhed: Hård/blød. Længde: 3 m.

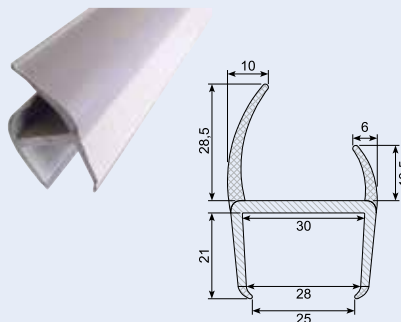
Material: PVC/PVC black/grey. Hardness: Hard/soft. Length: 3 m.



54.710730

Co-ex profil 30 mm. Grå. Længde: 3 m.

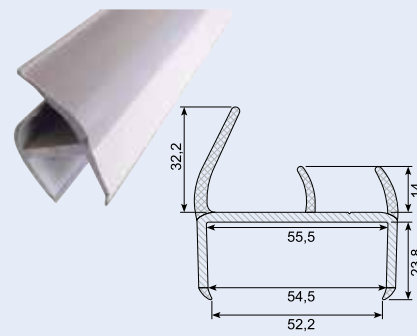
Co-ex profile 30 mm. Grey. Length: 3 m.



54.710770

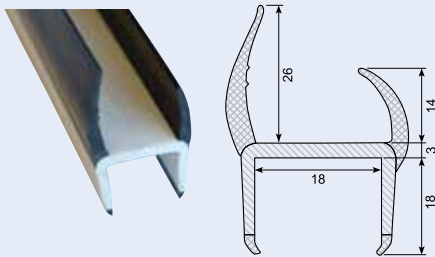
Co-ex profile 55 mm. Grå. Længde: 3 m.

Co-ex profile 55 mm. Grey. Length: 3 m.



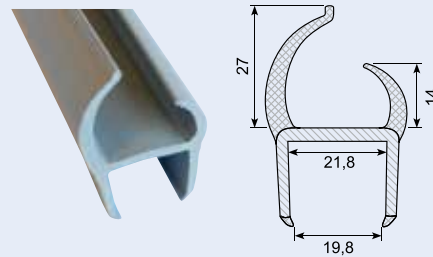
50.083030

Co-ex profile 18 mm
Black / white
with 4 soft lips
Length: 5 m



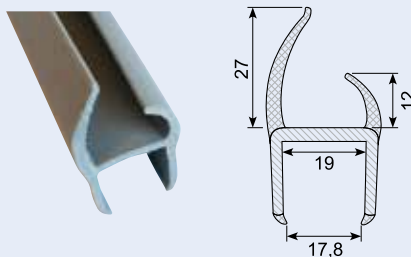
50.083040GG

Co-extruderet profil.
Grå / grå med fire
bløde læber.



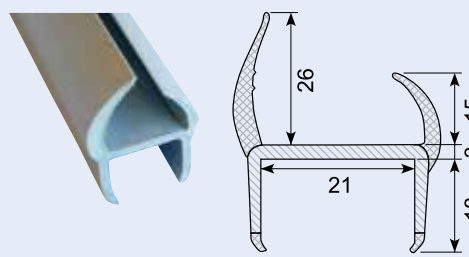
50.083032GG

Co-ex profile 18,4 mm
Gray / grey
with 4 soft lips
Length: 6 m.



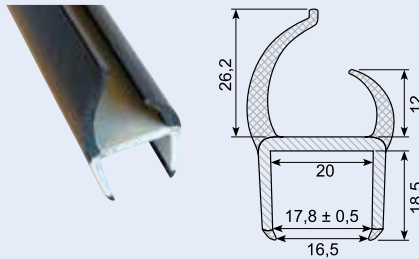
50.083040GL

Co-ex profile 21 mm. Light grey /
light grey with 4
soft lips.
Length: 5 m.



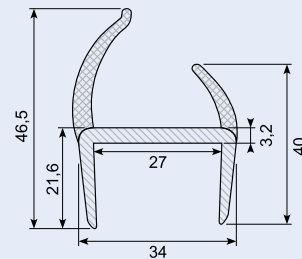
50.083033

Co-ex profile 19 mm.
Light grey / black
lips.
Length: 5 m



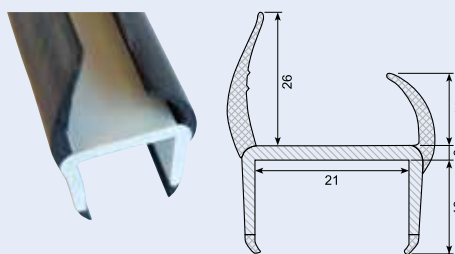
50.083046

Co-ex profile 27 mm
Light grey / light grey
With 2 soft lips
Length: 5 m.



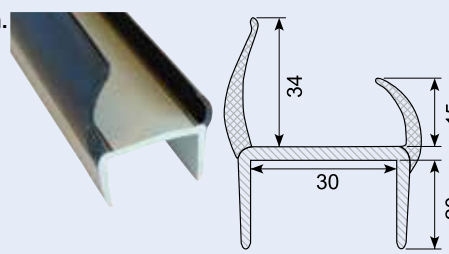
50.083040

Co-ex profile 21 mm.
Black / white.
with 4 soft lips.
Length: 5 m.



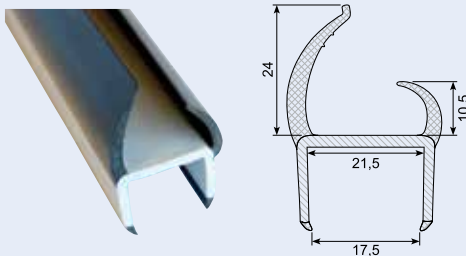
50.083050

Co-ex profile 30 mm.
Black / white with
soft lips.
Length: 5 m.



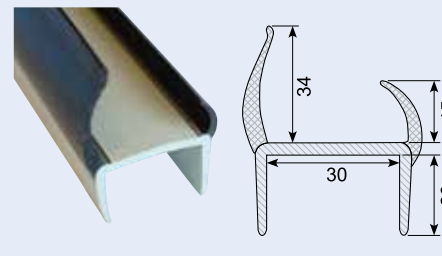
50.083040G

Co-ex profile 21 mm. Black / grey
with 4 soft lips.
Length 6 m.



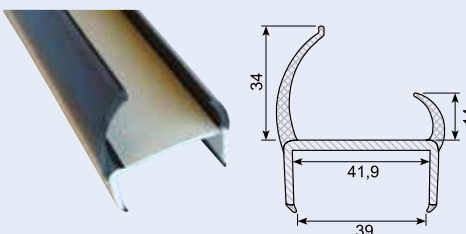
50.083050G

Co-ex profile 30 mm
Black / light grey
with soft lips.
Length: 5 m.



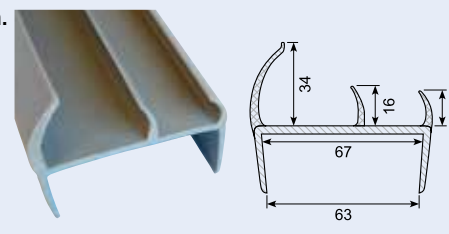
50.083060

Co-ex profile 40 mm. White / black
lips. Length: 5 m.



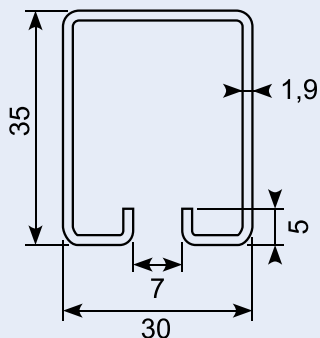
50.083080G

Co-ex profile 65 mm.
Gray / grey lips.
Length: 5 m.



50.020010

Galvaniseret C-skinne. Længde: 6 m.
C-rail, zinc-plated. Length: 6 m.



50.024020

Ø 30 mm jernrulle med leje. Til skinne
50.020010.
Steel roller with bearing. For rail 50.020010.



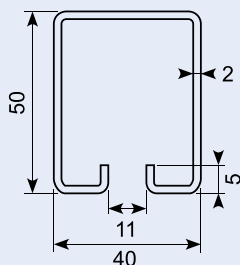
50.024050

Ø 44 mm jernrulle med leje. Til skinne
50.020020.
Steel roller with bearing. For rail 50.020020.



50.020020

Galvaniseret C-skinne. Længde: 6 m.
C-rail, zinc-plated. Length: 6 m.



50.022010

Ø 44 mm jernrulle med leje. Til skinne
50.020020.
Steel roller with bearing. For rail 50.020020.



50.022020

Ø 30 mm jernrulle med leje. Til skinne
50.020010.
Steel roller with bearing. For rail 50.020010.

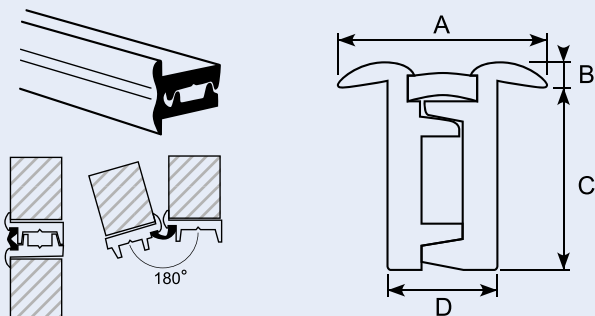


Poliall og Centraflex / Poliall and Centraflex

Centraflex

Centraflex. Vandtæt stanghængsel med polyester-kerne og PVC-flanger. Tillader 180 gr. åbning. Stor styrke og høj elasticitet. Sort finish. Længde: 2000 mm.

Weather-proof continuous hinge with polyester-core and synthetic flanges. 165° opening, 28 mm face. High strength and excellent flexibility. Black finish. Length: 2000 mm.



Vare nr. Part no.	A mm	B mm	C mm	D mm	L mm
20.6020	29	3,3	24	16	2000
20.6025	29	3,3	24	16	2500
20.6030	29	3,3	24	16	3000
20.6120	29	3,3	24	16	2000
20.6125	29	3,3	24	16	2500
20.6130	29	3,3	24	16	3000

Poliall

Poliall stanghængsel, vandtæt. Med PU kerne og aluminiumsflanger. Tillader 180 gr. åbning. Forboret med 5 mm huller i flange.

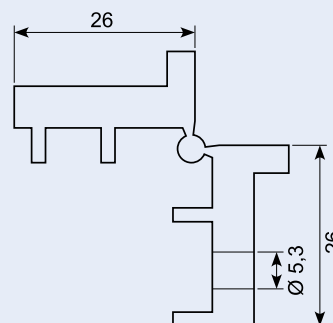
Poliall continuous hinge.



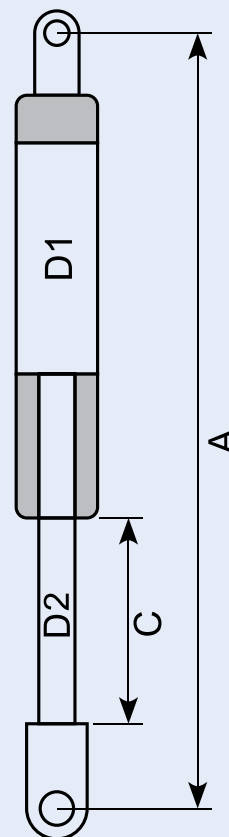
Vare nr. Part no.	B mm	L mm
54.261700JC-5	29	2.054
54.261700JX-5	29	2.200
54.261700JD-5	29	2.240
54.261700J-5	29	2.400
54.261720J-5	29	2.700
54.261740J-5	29	3.000
54.261760J-5	29	3.200
54.261780J-5	29	4.000

20.13002

Centraflex hængsel 1.678 mm med Ø 5 mm huller.



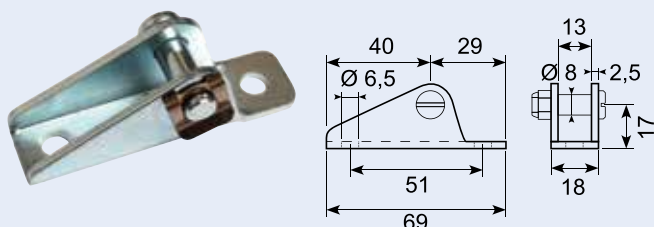
Varenr. Part no.	A Totallængde Extended length	C Slaglængde Stroke	D2 Stempelstang Piston rod	D1 Cylinder Cylinder	Styrke Force
	mm	mm	mm	mm	Nm
19.2801	285	105	8	19	150
19.2802	354	140	10	22	520
19.2804	385	150	8	19	150
19.2806	616	271	8	19	290
19.2810	445	150	10	22	250
19.2812	445	150	10	22	400
19.2814	445	150	10	22	650
19.2820	503	200	10	22	250
19.28201	521	200	10	22	150
19.28205	503	200	10	22	350
19.2821	503	200	10	22	400
19.2822	503	200	10	22	500
19.28221	521	200	10	22	500
19.2824	503	200	10	22	650
19.2826	503	200	10	22	750
19.2828	503	200	10	22	1000
19.28291	598	250	10	22	150
19.28292	598	250	10	22	250
19.2831	650	250	10	22	250
19.2832	650	250	10	22	500
19.2834	650	250	10	22	750
19.2836	650	250	10	22	1000
19.2844	750	300	14	28	750
19.2846	750	300	14	28	1000
19.2548	750	300	14	28	1250
19.2850	750	300	14	28	1500
19.28501	750	300	14	28	1750
19.2851	750	300	14	28	2000
19.2844X	692	300	14	28	750
19.2846X	692	300	14	28	750
19.2848X	692	300	14	28	1250
19.2850X	692	300	14	28	1500
19.28501X	692	300	14	28	1750
19.2851X	692	300	14	28	2000



19.2865

U-beslag til gasfjederøjer. Galvaniseret.

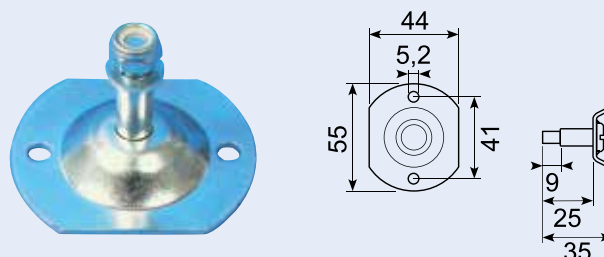
U-fittings for gas spring, zinc-plated.



19.28656

Centerbeslag til gasfjederøjer. Galvaniseret.

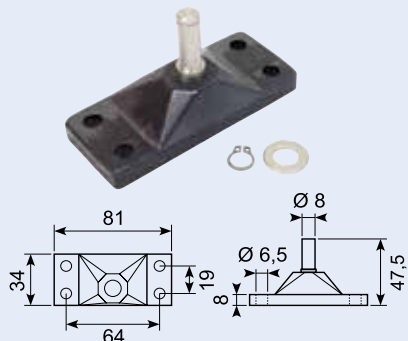
Bracket for hinge eyes, zinc-plated.



19.320440

Gasfjeder befæstigelse - Ø 8 mm tap.
Sort-elox aluminium.

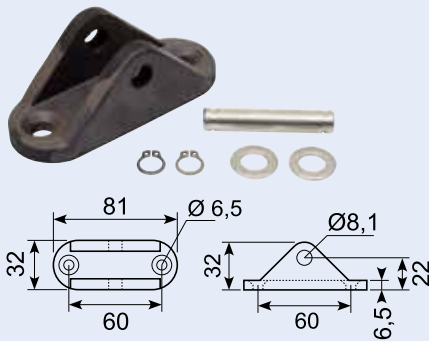
Gas spring fixing, Ø 8 mm pin Black anodized aluminium.



19.320460

Gasfjeder U-befæstigelse. Ø 8 mm tap.
Sort-elox aluminium.

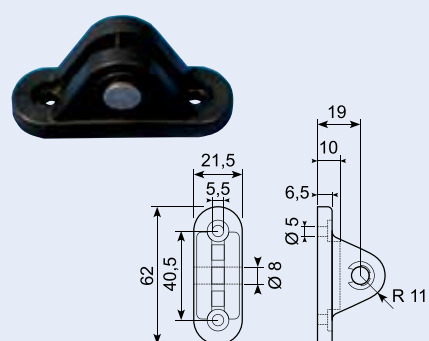
Gas spring fixing, Ø 8 mm pin. Black anodized aluminium.



19.3880-P100

Gasfjeder U-befæstigelse. Ø 8 mm galvaniseret tap. Sort polyamid.

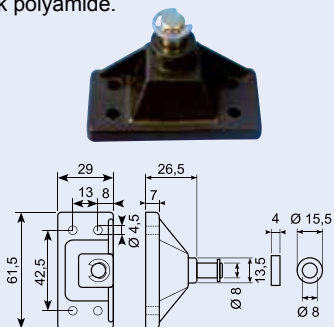
U-bracket for gas spring, Ø 8 mm, zinc-plated pin, black polyamide.



19.3880-P101

Gasfjeder befæstigelse. Galvaniseret tap.
Sort polyamid.

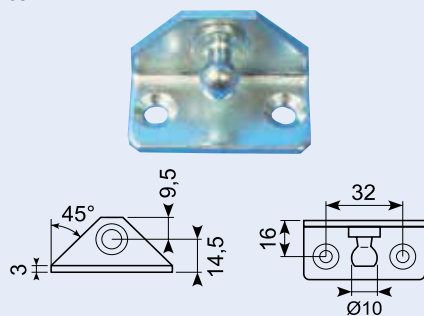
Bracket for gas springs, zinc-plated pin, black polyamide.



19.3880BA3

Galvaniseret vinkelbeslag for gasfjedre m. kugle.

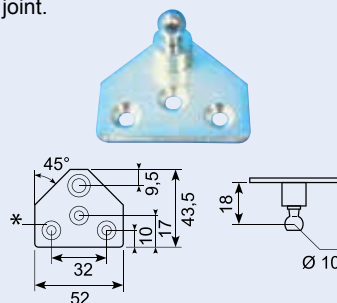
Zinc-plated angle hinge for gas springs with ball.



19.3880BA4

Galvaniseret vinkelbeslag for gasfjedre m. kugleled. * Forsænkning Ø 5,5 mm x 90°.

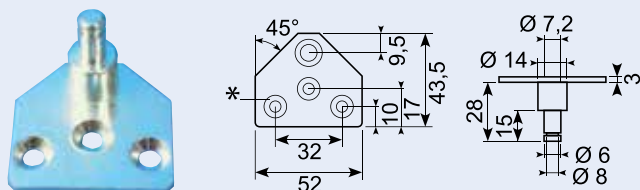
Zinc-plated angle hinge for gas springs with ball joint.



19.3880BA1

Galvaniseret beslag for gasfjedre m. øje Ø 8 mm. * Forsænkning Ø 5,5 mm x 90°.

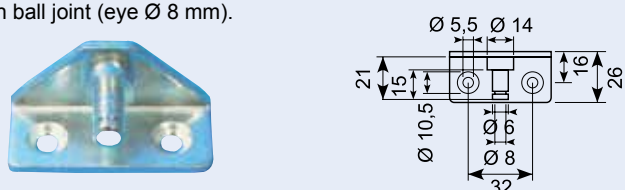
Zinc-plated bracket for gas springs with eye Ø 8 mm.



19.3880BA2

Galvaniseret beslag for gasfjedre m. kugleled (øje Ø 8 mm).

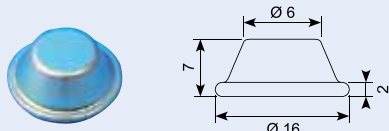
Zinc-plated bracket for gas springs with ball joint (eye Ø 8 mm).



19.3880BA0

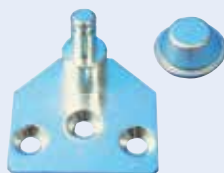
Låsekop for beslag 19.3880BA1 og 19.3880BA2.

Locking bucket for gas spring fittings 19.3880BA1 and 19.3880BA2.



19.3880BA1SB

Beslag 19.3880BA1 til gasfjeder. Inkl. låsekop 19.3880BA0.



19.3880BA2SB

Beslag 19.3880BA2 til gasfjeder. Inkl. låsekop 19.3880BA0.



19.3880A3P

Sort kunststof kugleled.



19.3880A3PB

Bolt til kugleled 19.3880A3P.



57.693

Nødhammer med holder, genbrugsplast, uden plombe.

Emergency breaker arm with keeper.



57.PW008A

Nødhammer med stålindlæg.

Emergency breaker arm.



57.697K

Stor nødhammer med beslag.

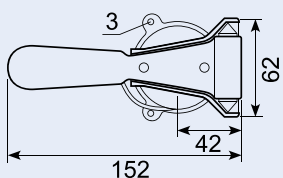
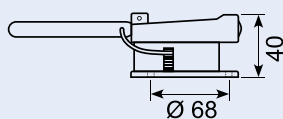
Emergency breaker arm, large.



57.5772

Nødhammer med kabel 0,8 m. Uden plombe.

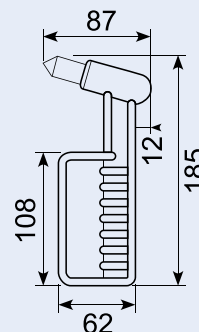
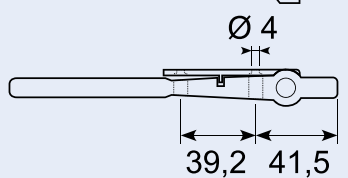
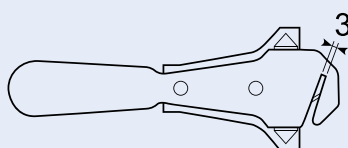
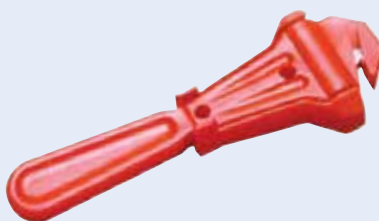
Emergency breaker arm with cable 0.8 m.



57.690

Nødhammer med holder og kniv. Uden plombe.

Emergency breaker arm with seat belt cutter.



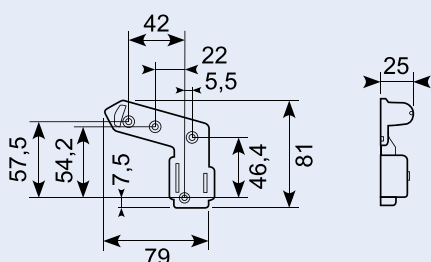
57.PW011

Hammer inkl. support.

57.698

Beslag til nødhammer 57.697.

Holder for emergency breaker arm.



57.696V

Beslag til nødhammer.

Holder for emergency breaker arm.



57.PW010

Holder for nødhammer-grå.

Holder for hammer, grey.



04.1382

Skydevindue, horisontal. 500 x 400 mm. *(Skaffevare)*.
Sliding window, horizontal. 500 x 400 mm. *(On demand)*.



04.1382A

Skydevindue, vertikal. 500 x 400 mm. *(Skaffevare)*.
Sliding window, vertical. 500 x 400 mm. *(On demand)*.



04.7915

Skydevindue, horisontal. 600 x 300 mm. *(Skaffevare)*.
Sliding window, horizontal. 600 x 300 mm.



04.7915A

Skydevindue, vertikal. 600 x 500 mm. *(Skaffevare)*.
Sliding window, vertical. 600 x 500 mm. *(On demand)*.



29.140FX

Tagluge med gitter, klart glas. 350 x 500 mm.
Roof hatch with lattice, clear glass. 350 x 500 mm.



29.140AX

Klart glas til 29.140FX.
Clear glass for 29.140FX.



29.141FX

Tagluge med gitter, røgfarget. 350 x 500 mm.
Roof hatch with lattice, smoke-tinted glass 350 x 500 mm.



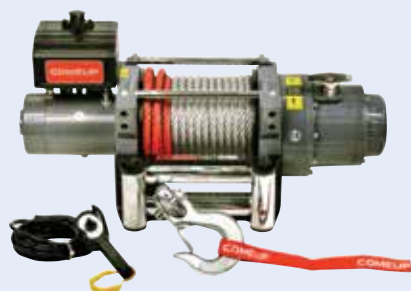
29.141AX

Røgfarget glas til 29.141FX.
Smoke-tinted glass for 29.141FX.



Comeup DV-18

Vare nr.: 51.851824
Træk: 8.181 kg
Motor: 4.474 W / 6 hp 24V
Gearforhold: 3-trins planetgear 315:1
Rebstørrelse: 12,7 mm x 25 m
Vægt (inkl. reb): 59 kg
 Prod. no.: 51.851824
 Rated line pull: 8.181 kg
 Motor: 4.474 W / 6 hp 24V
 Gear ratio: 3-stage planetary 315:1
 Rope size: 12,7 mm x 25 m
 Weight (incl. rope): 59 kg



Comeup DV-15

Varenr. Part. no.	Spænding Voltage	Motor Motor
51.857326	12 V DC	4.180 w / 5,6 hp 12 V
51.857433	24 V DC	2.690 w / 3,6 hp 24 V

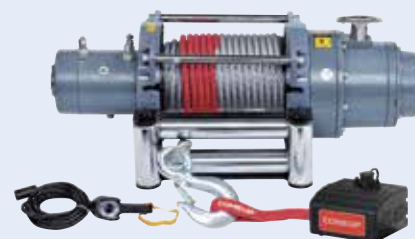
Træk: 6.804 kg
Gearforhold: 3-trins planetgear 315:1
Rebstørrelse: 11,1 mm x 27 m
Vægt (inkl. reb): 57 kg
 Rated line pull: 6.804 kg
 Gear ratio: 3-stage planetary 315:1
 Rope size: 11,1 mm x 27 m
 Weight (incl. rope): 57 kg



Comeup DV-12

Varenr. Part. no.	Spænding Voltage	Motor Motor
51.857130	12 V DC	4.180 w / 5,6 hp 12 V
51.857228	24 V DC	2.690 w / 3,6 hp 24 V

Træk: 5.443 kg
Gearforhold: 3-trins planetgear 261:1
Rebstørrelse: 9,5 mm x 38 m
Vægt (inkl. reb): 55 kg
 Rated line pull: 5.443 kg
 Gear ratio: 3-stage planetary 261:1
 Rope size: 9,5 mm x 38 m
 Weight (incl. rope): 55 kg



Comeup DV-12 light

Varenr. Part. no.	Spænding Voltage	Motor Motor
51.850012	12 V DC	3.430 w / 4,6 hp 12 V
51.850124	24 V DC	1.940 w / 2,6 hp 24 V

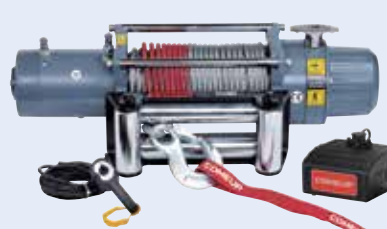
Træk: 5.443 kg
Gearforhold: 3-trins planetgear 211:1
Rebstørrelse: 9,5 mm x 25 m
Vægt (inkl. reb): 39 kg
 Rated line pull: 5.443 kg
 Gear ratio: 3-stage planetary 211:1
 Rope size: 9,5 mm x 25 m
 Weight (incl. rope): 39 kg



Comeup DV-9

Varenr. Part. no.	Spænding Voltage	Motor Motor
51.856329	12 V DC	3.430 w / 4,6 hp 12 V
51.856355	24 V DC	1.940 w / 2,6 hp 24 V

Træk: 4.082 kg
Gearforhold: 3-trins planetgear 156:1
Rebstørrelse: 8,3 mm x 30,5 m
Vægt (inkl. reb): 33 kg
 Rated line pull: 4.082 kg
 Gear ratio: 3-stage planetary 156:1
 Rope size: 8,3 mm x 30,5 m
 Weight (incl. rope): 33 kg



Comeup DV-6000S

Varenr. Part. no.	Spænding Voltage	Motor Motor
51.854756	12 V DC	2.390 w / 3,2 hp 12 V
51.856129	24 V DC	1.940 w / 2 hp 24 V

Træk: 2.722 kg
Gearforhold: 3-trins planetgear 216:1
Rebstørrelse: 7,1 mm x 24,4 m
Vægt (inkl. reb): 28 kg
 Rated line pull: 2.722 kg
 Gear ratio: 3-stage planetary 216:1
 Rope size: 7,1 mm x 24,4 m
 Weight (incl. rope): 28 kg



Comeup DV-6000L

Vare nr. Part. no.	Spænding Voltage	Motor Motor
51.852806	12 V DC	2.390 w / 3,2 hp 12 V
51.854526	24 V DC	1.940 w / 2 hp 24 V

Træk: 2.722 kg
Gearforhold: 3-trins planetgear 216:1
Rebstørrelse: 7,1 mm x 30,5 m
Vægt (inkl. reb): 31 kg
 Rated line pull: 2.722 kg
 Gear ratio: 3-stage planetary 216:1
 Rope size: 7,1 mm x 30,5 m
 Weight (incl. rope): 31 kg



Comeup DV-4500i

Varenr. Part. no.	Spænding Voltage	Motor Motor
51.641656	12 V DC	1.200 w / 1,6 hp 12 V
51.642037	24 V DC	1.200 w / 1,6 hp 24 V

Træk: 2.041 kg
Gearforhold: 3-trins planetgear 170:1
Rebstørrelse: 6,3 mm x 15,2 m
Vægt (inkl. reb): 14,2 kg
 Rated line pull: 2.041 kg
 Gear ratio: 3-stage planetary 170:1
 Rope size: 6,3 mm x 15,2 m
 Weight (incl. rope): 14,2 kg



Comeup DV-3500i

Varenr. Part. no.	Spænding Voltage	Motor Motor
51.641101	12 V DC	900 w / 1,2 hp 12 V
51.641371	24 V DC	900 w / 1,2 hp 24 V

Træk: 1.588 kg
Gearforhold: 3-trins planetgear 170:1
Rebstørrelse: 5,5 mm x 15,2 m
Vægt (inkl. reb): 13,9 kg
 Rated line pull: 1.588 kg
 Gear ratio: 3-stage planetary 170:1
 Rope size: 5,5 mm x 15,2 m
 Weight (incl. rope): 13,9 kg



Comeup DV-2500i

Varenr. Part. no.	Spænding Voltage	Motor Motor
51.640333	12 V DC	600 w / 0,8 hp 12 V
51.640614	24 V DC	600 w / 0,8 hp 24 V

Træk: 1.134 kg
Gearforhold: 3-trins planetgear 170:1
Rebstørrelse: 4,8 mm x 15,2 m
Vægt (inkl. reb): 13,5 kg
 Rated line pull: 1.134 kg
 Gear ratio: 3-stage planetary 170:1
 Rope size: 4,8 mm x 15,2 m
 Weight (incl. rope): 13,5 kg



Comeup Cub 4

Varenr.: 51.123920
Træk: 1.814 kg
Motor: 800 w / 1 hp 12 V
Gearforhold: 3-trins planetgear 191:1
Rebstørrelse: 5,5 mm x 15,2 m
Vægt (inkl. reb): 8,9 kg
 Part. no.: 51.123920
 Rated line pull: 1.814 kg
 Motor: 800 W / 1 hp 12 V
 Gear ratio: 3-stage planetary 191:1
 Rope size: 5,5 mm x 15,2 m
 Weight (incl. rope): 8,9 kg



Comeup Cub 3

Varenr.: 51.123561
Træk: 1.361 kg
Motor: 800 w / 1 hp 12 V
Gearforhold: 3-trins planetgear 138,5:1
Rebstørrelse: 4,8 mm x 15,2 m
Vægt (inkl. reb): 8,2 kg
 Part. no.: 51.123561
 Rated line pull: 1.361 kg
 Motor: 800 W / 1 hp 12 V
 Gear ratio: 3-stage planetary 138,5:1
 Rope size: 4,8 mm x 15,2 m
 Weight (incl. rope): 8,2 kg



Comeup Cub 2

Varenr.: 51.122012
Træk: 907 kg
Motor: 600 w / 0,8 hp 12 V
Gearforhold: 3-trins planetgear 103:1
Rebstørrelse: 4 mm x 15,2 m
Vægt (inkl. reb): 6,5 kg
 Part. no.: 51.122012
 Rated line pull: 907 kg
 Motor: 600 W / 0,8 hp 12 V
 Gear ratio: 3-stage planetary 103:1
 Rope size: 4 mm x 15,2 m
 Weight (incl. rope): 6,5 kg



Trådløs fjernbetjening / Wireless remote control

Varenr.: 51.881262
Frekvens: 2,4 GHz
Rækkevidde: op til 27 m
Sender: 3 V lithium batteri, vægt: 60 g
Modtager: DC 8 - 24 V, 7,5 A, vægt: 150 g
 Part. no.: 51.881262
 Frequency: 2,4 GHz
 Remote range: up to 27 m
 Transmitter: 3 V lithium battery, weight: 60 g
 Receiver: DC 8 - 24 V rated 7,5 A, weight: 150 g



Stopknap / Emergency stop switch

Varenr.: 51.881668
Part. no.: 51.881668



Monteringsplade / Mounting channel

Varenr.: 51.881083
Frontmontering til DV-6000L og DV-9
Varenr.: 51.881085
Frontmontering til DV-12 og DV-15
 Part. no.: 51.881083
 Front mounting for DV-6000L and DV-9
 Part. no.: 51.881085
 Front mounting for DV-12 and DV-15



Comeup Rhino 12

Varenr. Part. no.	Spænding Voltage	Motor Motor
51.851212	12 V DC	4.180 w / 5,6 hp 12 V
51.851224	24 V DC	2.690 w / 3,6 hp 24 V

Træk: 5.100 kg
Gearforhold: 3-trins planetgear 315:1
Rebstørrelse: 12 mm x 21,4 m (anbefalet)
Vægt: 47 kg
 Rated line pull: 5.100 kg
 Gear ratio: 3-stage planetary 315:1
 Rope size: 12 mm x 21,4 m (recommended)
 Weight: 47 kg



EN 14492-1
godkendt

Comeup Rhino 8

Varenr. Part. no.	Spænding Voltage	Motor Motor
51.850812	12 V DC	3.430 w / 4,6 hp 12 V
51.850824	24 V DC	1.940 w / 2,6 hp 24 V

Træk: 3.560 kg
Gearforhold: 3-trins planetgear 211:1
Rebstørrelse: 10 mm x 22,6 m (anbefalet)
Vægt: 31 kg
 Rated line pull: 3.560 kg
 Gear ratio: 3-stage planetary 211:1
 Rope size: 10 mm x 22,6 m (recommended)
 Weight: 31 kg



EN 14492-1
godkendt

Comeup Wolf 12

Varenr. Part. no.	Spænding Voltage	Motor Motor
51.782478	12 V DC	3.430 w / 4,6 hp 12 V
51.783415	24 V DC	2.240 w / 3 hp 24 V

Træk: 5.443 kg
Gearforhold: 2-trins tandhjulsudveksling PLUS snekkehjul 424:1
Rebstørrelse: 9,5 mm x 30,5 m
Vægt: 41 kg
 Rated line pull: 5.443 kg
 Gear ratio: 2-stage spur gear PLUS worm gear 424:1
 Rope size: 9,5 mm x 30,5 m
 Weight: 41 kg



Comeup Wolf 8.5

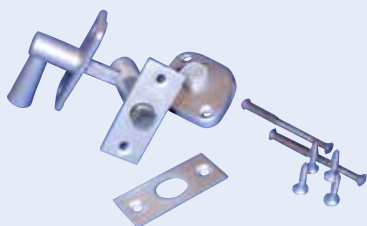
Varenr. Part. no.	Spænding Voltage	Motor Motor
51.780254	12 V DC	3.430 w / 4,6 hp 12 V
51.780988	24 V DC	1.940 w / 2,6 hp 24 V

Træk: 5.443 kg
Gearforhold: 2-trins tandhjulsudveksling PLUS snekkehjul 228,9:1
Rebstørrelse: 8 mm x 45 m
Vægt: 40 kg
 Rated line pull: 5.443 kg
 Gear ratio: 2-stage spur gear PLUS worm gear 228,9:1
 Rope size: 8 mm x 45 m
 Weight: 40 kg



50.10202

Alu. toiletlås til indbygning. Komplet sæt.
Alu toilet lock for mounting. Complete set.



50.9750

Lysegrå plasthåndtag, komplet m. rosetter og skruer.

Plastic handle set, light grey.



18.401

Lågeholder med lås - lille. Udskyderarm i galvaniseret jern.

Miniature support stay, locking. Zinc-plated. Length: 239/152 mm.



50.9398-1

Reservenøgle, sæt 2 stk. 100 forskellige kombinationer.

Spare key set 2 pcs. Combinations must match locks.



50.9398-2

Reservepakning.

Seal for lock 50.9398.



50.9398-3

Plastforlænger til flad låsebagplade. Øger dørtykkelse fra 30 mm til 44 mm.

Extension part for flat latch back plate. Increases door thickness from 30 mm to 44 mm.



23.248

Poleret aluminium indbygningstrin.

Polished aluminium recessed step. 165 x 140 mm. Dybde/Depth: 96 mm.



23.248X

Poleret aluminium indbygningstrin.

Aluminium step, highpolished front. 183 x 222 mm. Dybde / Depth: 150 mm.



50.10565

Luftventil i ABS plast. -50°C til +80°C.



50.9754

4,1 mm kæde. Varmt galv., svejst, RI á 30 m. Ca. 29 x 15 mm.

Steel chain hot dip, 4,1 mm, welded 30 m per PE bag.



50.9777-1

Varmt galv. skål m. 3 flanger. ASTM A653CS.

Hot dip bowl with 3 flange ASTM A653CS (DX51D Z-275).



50.9777-2A

Varmt galv. bagplade. ASTM A653CS.

Hot dip backplate ASTM A653CS (DX51D Z-275).



50.9777-4

Varmt galv. skål, dyb, m. 3 flanger ASTM A653CS.

Hot dip bowl, deep with 3 flanges, ASTM A653CS (DX51D Z-275).



50.9777-5

Varmt galv. modhold ASTM A653CS.

Hot dip catcher 150 mm, 1,5 mm thick, ASTM A653 CS (DX51D Z-275).



50.9777-6

Rustfri bagplade.

Stainless backplate (like model 2, but stainless).



50.9777-7

Rustfri skål m. 3 flanger.

Stainless bowl with 3 flanges.



54.KE5

Handiwash, 12 V med koldt-/varmtvands-beholder inkl. vask.

Handiwash, 12 V with cold-/hot-water tank incl. wash basin.



54.KE6

Handiwash, 24 V med koldt-/varmtvands-beholder inkl. vask.

Handiwash, 24 V with cold-/hot-water tank incl. wash basin.

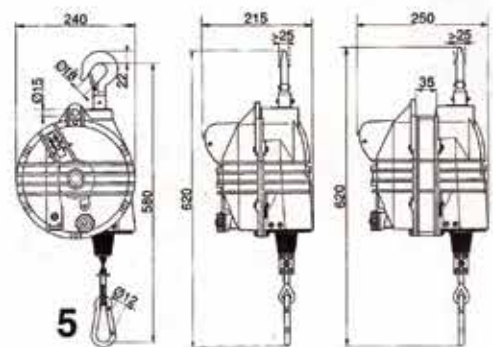
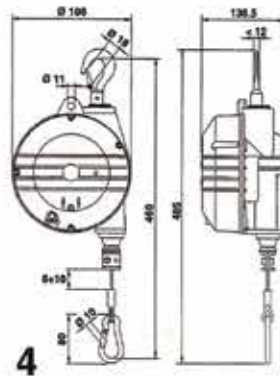
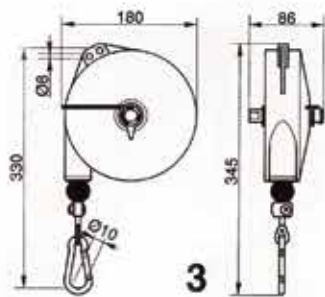
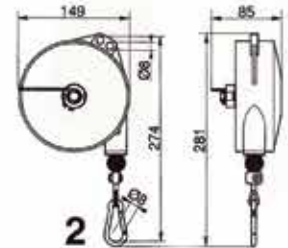
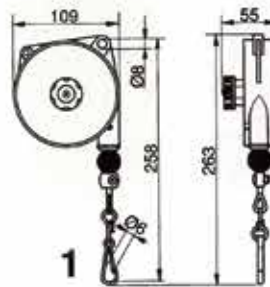
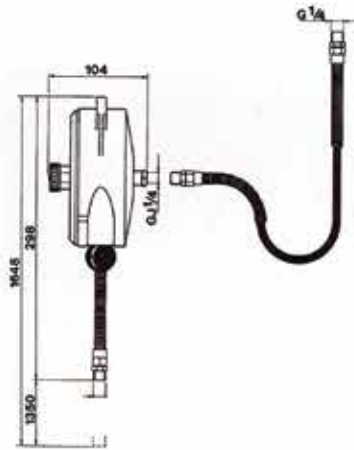




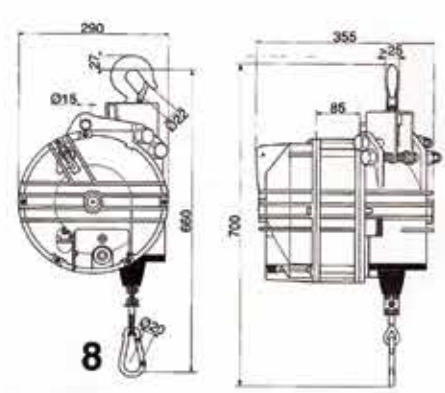
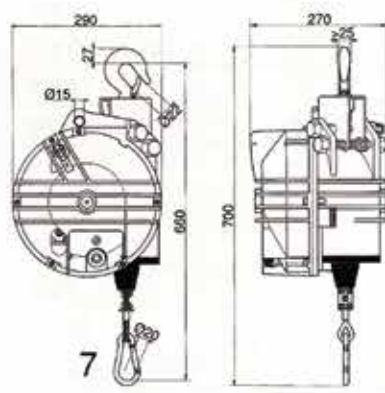
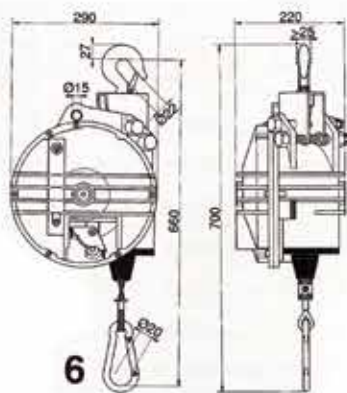
Varenr. Part no.	Kapacitet Min.	Kapacitet Maks.	Wire mm	Egenvægt kg	Dimension fig.*
78.9200	0,4	0,8	1.350	1,35	A
78.9201	0,75	1,5	1.350	1,35	A
78.9202	1,2	2,5	1.350	1,35	A
78.9300	0,2	0,5	1.600	0,5	1
78.9311	0,4	1	1.600	0,6	1
78.9312	1	2	1.600	0,6	1
78.9313	2	3	1.600	0,7	1
78.9320	1	2,5	2.000	2,1	2
78.9321	2	4	2.000	2,1	2
78.9322	4	6	2.000	2,4	2
78.9323	6	8	2.000	2,5	2
78.9331	2	4	2.500	2,9	3
78.9332	4	6	2.500	3,2	3
78.9333	6	8	2.500	3,5	3
78.9334	8	10	2.500	3,7	3
78.9335	10	14	2.500	4,0	3
78.9341	2	4	2.500	3,0	3
78.9342	4	6	2.500	3,3	3
78.9343	6	8	2.500	3,6	3
78.9344	8	10	2.500	3,8	3
78.9354	4	7	2.000	5	4
78.9355	7	10	2.000	5,5	4
78.9356	10	14	2.000	5,5	4
78.9357	14	18	2.000	6,5	4
78.9358	18	22	2.000	6	4
78.9359	22	25	2.000	6,6	4
78.9361	10	15	2.000	10,3	5
78.9362	15	20	2.000	10,6	5
78.9363	20	25	2.000	11,2	5
78.9364	25	30	2.000	11,5	5
78.9365	30	35	2.000	11,8	5
78.9366	35	45	2.000	12,4	5
78.9367	45	55	2.000	12,5	5
78.9368	55	65	2.000	13,6	5

Varenr. Part no.	Kapacitet Min.	Kapacitet Maks.	Wire mm	Egenvægt kg	Dimension fig.*
78.9369	65	75	2.000	14,5	5
78.9370	75	90	2.000	17,3	5A
78.9371	90	105	2.000	18,0	5A
78.9401	15	20	2.500	19,0	6
78.9402	20	30	2.500	19,8	6
78.9403	30	40	2.500	20,8	6
78.9404	40	50	2.500	23,9	6
78.9405	50	60	2.500	25,4	6
78.9411	60	70	2.500	26,8	7
78.9412	70	80	2.500	27,8	7
78.9413	80	90	2.500	28,8	7
78.9414	90	100	2.500	30,0	7
78.9422	100	120	2.500	38,7	8
78.9423	120	140	2.500	41,8	8
78.9424	130	150	2.500	44,5	8
78.9425	140	160	2.500	48,0	8
78.9426	160	180	2.500	49,0	8
78.9431	15	20	3.000	19,1	6
78.9432	20	25	3.000	19,9	6
78.9433	25	30	3.000	20,9	6
78.9434	35	45	3.000	23,8	7
78.9435	40	50	3.000	23,9	7
78.9436	50	60	3.000	25,3	7
78.9441	60	70	3.000	27,0	7
78.9442	70	80	3.000	28,0	7
78.9443	80	90	3.000	29,0	7
78.9444	80	100	3.000	29,0	7
78.9451	100	115	3.000	39,7	8
78.9452	115	130	3.000	39,9	8
78.9453	130	140	3.000	42,8	8
78.9454	140	150	3.000	45,6	8
78.9555	150	160	3.000	49,0	8
78.9456	160	180	3.000	50,0	8

* Se næste side / Please see overleaf



5A



Varenummerindex / Part number index

Vare Part.....	Side Page	Vare Part.....	Side Page	Vare Part.....	Side Page	Vare Part.....	Side Page	Vare Part.....	Side Page	Vare Part.....	Side Page
04.1382	107	15.541J	7	16.405	26	18.02502SS	43	18.7012330B	12	18.7018663B	14
04.1382A	107	15.559J	19	16.405X-30	26	18.02504	43	18.7012331B	12	18.7018664B	14
04.7915	107	15.560J	19	16.410	28	18.02531	43	18.7012332B	12	18.7018666B	14
04.7915A	107	15.560J-1	19	16.410-1	31	18.02535	43	18.7012333B	12	18.7018667B	14
10.103	2	15.560JR	19	16.410-1XS	31	18.02633SS	43	18.7012440B	12	18.7018668B	14
10.104J	2	15.560JS	11	16.410X	28	18.02655SS	43	18.7012442B	12	18.7018880B	14
10.104S	2	15.560JS-1	11	16.411	28	18.03504	43	18.7012443B	12	18.7018884B	14
10.134	2	15.560JS-2	11	16.411-1	31	18.03531	43	18.7012444B	12	18.7018886B	14
10.204	2	15.560JS-9	11	16.411-1X	31	18.03535SS	43	18.7012446B	12	18.7018887B	14
10.205	2	15.560UJ	20	16.411-1XPA	31	18.03613ZN	43	18.7012550B	12	18.7018888B	14
10.206S	2	15.561J	19	16.411X	28	18.03633	43	18.7012552B	12	18.7018889B	14
10.224	2	15.561JS	11	16.412	29	18.03655SS	43	18.7012553B	12	18.7101120	15
10.300	3	15.562JS	11	16.412-1	32	18.05022SS	44	18.7012554B	12	18.7101130	15
10.451	2	15.562JS-1	11	16.412-1XS	32	18.05655ZN	44	18.7012556B	12	18.7101230	15
10.483	22	15.580	7	16.412X	29	18.06625ZN	44	18.7012557B	12	18.7101240	15
10.483P	22	15.580BJ	7	16.413	29	18.06655	44	18.7012558B	12	18.7101340	15
10.501	3	15.580C	9	16.413-1	32	18.07535	44	18.7012660B	12	18.7101350	15
10.502	3	15.580CX	9	16.413-1X	32	18.07613	44	18.7012663B	12	18.7101350X	15
10.511	3	15.580P	9	16.413-1XPA	32	18.007655	44	18.7012664B	12	18.7101450	15
10.512	3	15.580S	7	16.413X	29	18.08502	44	18.7012666B	12	18.7101460	15
10.535	5	15.580U	7	16.414	30	18.08594	44	18.7012667B	12	18.7101560	15
10.536R	5	15.581	7	16.414-1	32	18.10589ZN	36	18.7012668B	12	18.7101580	15
10.537R	3	15.51700	23	16.414-1X	32	18.011273SS	42	18.7012880B	12	18.7103130	15
10.600A	4	16.100	45	16.414X	30	18.011658	42	18.7012886B	12	18.7103240	15
10.600C	4	16.100R	45	16.415	30	18.14255	18	18.7012887B	12	18.7103350	15
10.600NX	4	16.100X	45	16.415-1	32	18.14256	18	18.7012888B	12	18.7103460	15
10.600S	4	16.101	45	16.415-1X	32	18.14257	18	18.7013463	14	18.7103580	15
10.799A	4	16.102	45	16.415-1XPA	32	18.14257A	18	18.7013485	14	18.7107540	15
10.799B	4	16.103	45	16.415X	30	18.14257B	18	18.7015320BT	13	18.7107650	15
10.52425	5	16.104	45	16.416	30	18.14436	15	18.7015321B	13	18.7107760	15
11.106J	5	16.111	33	16.429-60	30	18.015000SS	42	18.7015322B	13	18.7107870	15
11.132	5	16.112	33	16.500	33	18.18613ZN	37	18.7015323B	13	18.7108242B	16
11.230	5	16.163	25	17.147	3	18.20505ZN	38	18.7015324B	13	18.7108342B	16
11.240	5	16.165G	25	17.152	3	18.021273	42	18.7015330BT	13	18.7108354B	16
15.402S	8	16.179	45	17.303	3	18.27633ZN	36	18.7015331B	13	18.7108366B	16
15.403S	8	16.180	45	17.508J	33	18.27645ZN	37	18.7015332B	13	18.7108442B	16
15.411	8	16.203	46	17.512J	33	18.29569ZN	36	18.7015333B	13	18.7108454B	16
15.412	8	16.205	46	17.515J	33	18.29569ZN	41	18.7015334B	13	18.7108466B	16
15.413	8	16.205R	46	17.621	31	18.30506ZN	38	18.7015440BT	13	18.7108478B	16
15.414	8	16.205X	46	17.622	31	18.30570ZN	38	18.7015441B	13	18.7108542B	16
15.417	8	16.213	46	18.70ZN	36	18.031692	43	18.7015442B	13	18.7108554B	16
15.417P	8	16.214	46	18.109	40	18.042150ZN	43	18.7015443B	13	18.7108566B	16
15.422	9	16.215	23	18.122X	41	18.051058SS	43	18.7015444B	13	18.7108578B	16
15.423	9	16.215	46	18.122XA	41	18.061058SS	44	18.7015446B	13	18.7108654B	16
15.424L	20	16.215B	23	18.122XB	41	18.70653CZN	40	18.7015447B	13	18.7108666B	16
15.424R	20	16.215F	23	18.122Z	41	18.71653CZN	40	18.7015550BT	13	18.7108678B	16
15.440	8	16.215T	23	18.125	36	18.095646	31	18.7015552B	13	18.7108778B	16
15.449	25	16.216M	20	18.125X	42	18.0267080	5	18.7015553B	13	18.7302232	16
15.450	25	16.216MR	20	18.126	42	18.271837ZN	38	18.7015554B	13	18.7302232SPEC	16
15.491	23	16.216S	20	18.127	36	18.282150ZN	37	18.7015556B	13	18.7302343	16
15.501	23	16.216ST	20	18.128	36	18.291700SS	41	18.7015557B	13	18.7302444	16
15.505	25	16.216U	20	18.130	41	18.291700ZN	36	18.7015660B	13	18.7302444A	15
15.509	22	16.218	23	18.131	41	18.351163ZN	39	18.7015663B	13	18.7404220T	17
15.511	25	16.221	20	18.165	38	18.361058SS	40	18.7015664B	13	18.7404230T	17
15.513	22	16.222	20	18.182A	34	18.361163ZN	39	18.7015666B	13	18.7404330T	17
15.516	25	16.224H	21	18.182X	34	18.371260ZN	39	18.7015667B	13	18.7404340T	17
15.517	23	16.224V	21	18.183	34	18.391260ZN	39	18.7015668B	13	18.7404440T	17
15.521	25	16.226	21	18.183X	34	18.422652	51	18.7018220B	14	18.7404450T	17
15.525	6	16.256	21	18.185J	34	18.426652	51	18.7018221B	14	18.7404550T	17
15.526	6	16.257	21	18.185S	34	18.611750ZN	37	18.7018222B	14	18.7404560T	17
15.526JS	10	16.316	46	18.186J	34	18.701273ZN	40	18.7018223B	14	18.7404660T	17
15.526JS-1	10	16.362S	28	18.188J	35	18.711273ZN	40	18.7018230B	14	18.7404680T	17
15.526JS-9	10	16.363	30	18.189J	34	18.931044BZ	52	18.7018231B	14	18.7405221	17
15.527	24	16.365I	27	18.195	34	18.0956170	31	18.7018232B	14	18.7405222	17
15.529	6	16.365U	27	18.196-150	35	18.0956610	32	18.7018233B	14	18.7405223	17
15.529S	6	16.367	33	18.196-170	35	18.0956620	33	18.7018234B	14	18.7405224	17
15.530A	6	16.369	33	18.196-190	35	18.1090132ZN	42	18.7018440B	14	18.7405231	17
15.530SX	6	16.370	33	18.196-330	35	18.2005000SS	37	18.7018442B	14	18.7405232	17
15.531	6	16.371	33	18.196A	35	18.02100100	28	18.7018443B	14	18.7405233	17
15.532	6	16.381	29	18.401	111	18.7006334	15	18.7018444B	14	18.7405234	17
15.532J	7	16.381N	32	18.569A	41	18.7006444	15	18.7018445B	14	18.7405331	17
15.532JS	10	16.382	28	18.637	52	18.7006556	15	18.7018446B	14	18.7405332	17
15.532JS-1	10	16.382N	31	18.638J	52	18.7006666	15	18.7018447B	14	18.7405333	17
15.532JS-2	10	16.390	29	18.01502SS	42	18.7011344	15	18.7018550B	14	18.7405334	17
15.532JS-3	10	16.395	29	18.01504SS	42	18.7011444	15	18.7018552B	14	18.7405342	17
15.532JS-8	10	16.398	29	18.01531SS	42	18.7011466	15	18.7018553B	14	18.7405343	17
15.532JS-9	10	16.401	26	18.01535SS	42	18.7011566	15	18.7018554B	14	18.7405344	17
15.532JS-PVC	11	16.401X-3.5	26	18.01589ZN	42	18.7011666	15	18.7018555B	14	18.7405346	17
15.535AS	7	16.401X-16	26	18.001600CLR	42	18.7012320B	12	18.7018556B	14	18.7405347	17
15.535JS	10	16.401X-18	26	18.01613ZN	42	18.7012321B	12	18.7018557B	14	18.7405342	17
15.535JS-9	10	16.403	26	18.01655	42	18.7012322B	12	18.7018558B	14	18.7405443	17
15.537J-5	28	16.403X-21	26	18.2094/000	82	18.7012323B	12	18.7018660B	14	18.7405444	17

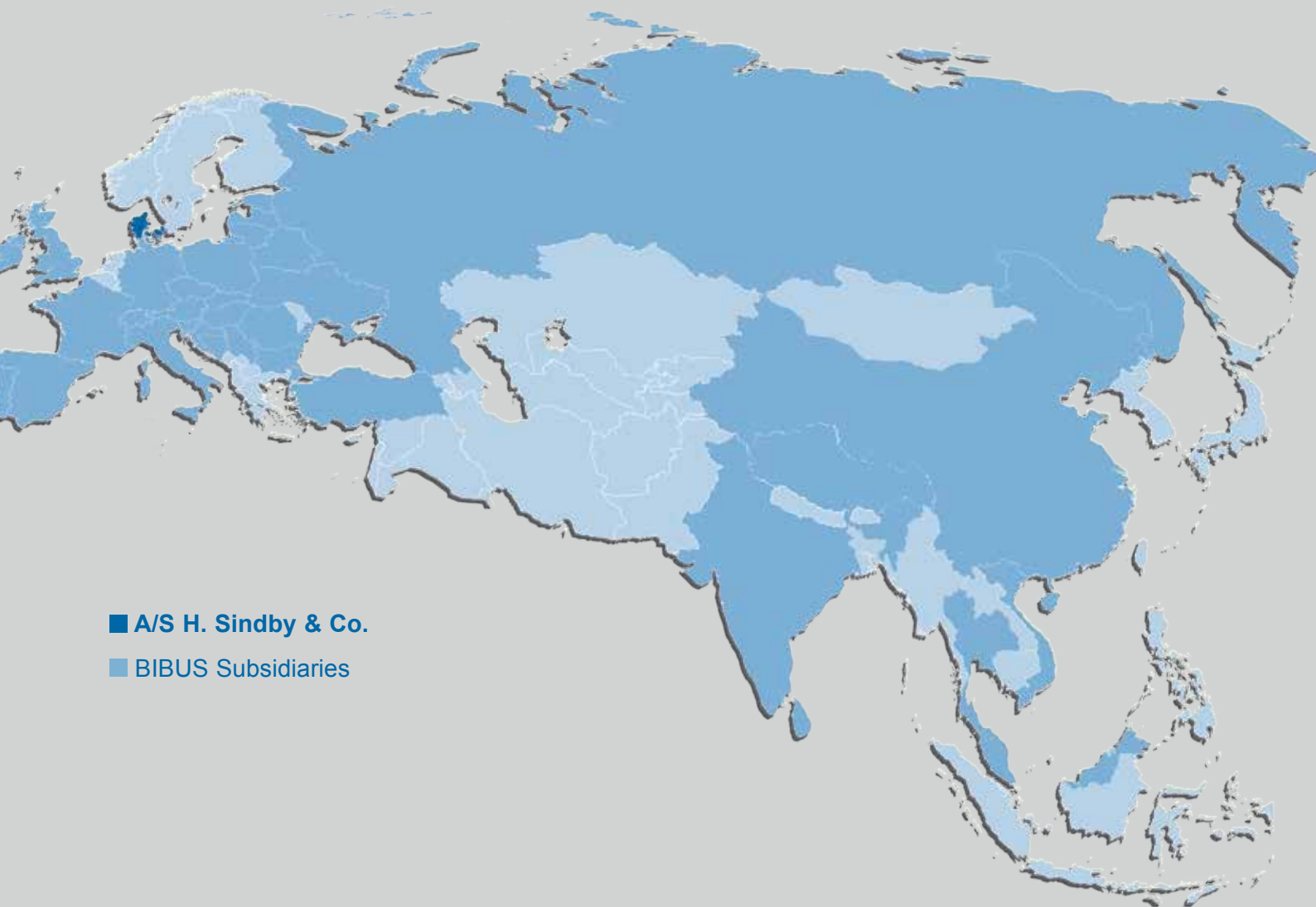
Varenummerindex / Part number index

Vare Part.....	Side Page	Vare Part.....	Side Page	Vare Part.....	Side Page	Vare Part.....	Side Page	Vare Part.....	Side Page	Vare Part.....	Side Page
18.7405446	17	20.036	62	22.486B	47	39.C50/30	96	50.981H	60	50.32687	59
18.7405447	17	20.037	62	22.486D	47	39.M2515	96	50.981V	60	50.033010	89
18.7405452	17	20.038	62	22.486E	47	39.M3020	96	50.1023	80	50.033010A	89
18.7405453	17	20.040	62	22.486F	47	41.333S	100	50.1023JA	80	50.033010X	89
18.7405454	17	20.040M	62	22.486H	47	41.406	100	50.1024J	81	50.033020	89
18.7405456	17	20.040N	61	22.556	48	41.611P	100	50.9239	81	50.033020X	89
18.7405457	17	20.042	62	22.557	48	41.670	99	50.9398-1	111	50.039060	92
18.7405552	17	20.042N	61	22.558	48	41.672A	99	50.9398-2	111	50.039070X	92
18.7405553	17	20.043	62	22.562	48	41.673A	99	50.9398-3	111	50.039530-1	92
18.7405554	17	20.045	62	22.563	48	41.674A	99	50.9398-4	9	50.039530V	92
18.7405556	17	20.050X	61	22.564	48	41.675A	99	50.9398L	9	50.051071S	49
18.7405557	17	20.089	65	22.572	49	41.678	99	50.9398JX	9	50.051072S	49
18.7405563	17	20.090	65	22.641J	48	45.205S	100	50.9398U	9	50.064110	45
18.7405564	17	20.091	65	22.642	48	45.208	100	50.9576-1	82	50.064120	46
18.7405566	17	20.136	62	22.642J	48	45.209B	100	50.9576-3	61	50.064130	46
18.7405567	17	20.141	62	22.643	48	50.034	61	50.9576-4	64	50.70672	92
18.7405568	17	20.143	62	22.646	49	50.034M	61	50.9576-5	82	50.083030	101
18.7405684	17	20.146	62	22.648J	49	50.035	61	50.9576-6	82	50.083032GG	101
18.7405686	17	20.148	62	22.650J	49	50.036	61	50.9576-7	82	50.083033	101
18.7405687	17	20.150	62	22.661R	48	50.036M	61	50.9576-8	82	50.083040	101
18.7405688	17	20.156	62	22.662R	48	50.036S	61	50.9576-9	82	50.083040G	101
18.7407230	17	20.156S	62	22.663R	48	50.037	61	50.9576X	6	50.083040GG	101
18.7407340	17	20.158	62	23.207K	52	50.038	61	50.9644	92	50.083040GL	101
18.7407540	17	20.160	62	23.216	52	50.038A	61	50.9748	64	50.083046	101
18.7411230	17	20.160S	62	23.220	51	50.038M	61	50.9750	111	50.083050	101
18.7411340	17	20.162	62	23.224	52	50.038N	61	50.9751	65	50.083050G	101
18.7411540	17	20.166	62	23.230	51	50.038S	61	50.9754	111	50.083060	101
18.7411740	17	20.168	62	23.231	52	50.040	61	50.9777-1	112	50.083080G	101
18.7722222X	64	20.180	62	23.232	52	50.040A	61	50.9777-2A	112	50.0152103S	35
18.7722333X	64	20.190	62	23.248	111	50.040M	61	50.9777-4	112	50.0154020-S	50
18.7722444X	64	20.199SX	64	23.248X	111	50.040N	61	50.9777-5	112	50.330341	71
19.2548	104	20.200	65	23.249	53	50.040S	61	50.9777-6	112	50.330342	71
19.2801	104	20.202	65	23.250	53	50.042	61	50.9777-7	112	50.330343	71
19.2802	104	20.206	55	23.251J	53	50.042A	61	50.9785-1	29	50.330344	71
19.2804	104	20.207	54	23.333	22	50.042M	61	50.9785-2	29	50.330345	71
19.2806	104	20.209R	66	23.333B	22	50.042N	61	50.9976	7	50.330346	71
19.2810	104	20.210J	54	23.338	22	50.042S	61	50.10202	111	50.330347	71
19.2812	104	20.213	54	23.341	22	50.043	61	50.10565	111	50.330348	71
19.2814	104	20.216J	54	23.2201	51	50.043A	61	50.10626	81	50.336304	72
19.2820	104	20.219	54	23.2362J	51	50.043N	61	50.011081	58	50.336305	72
19.2821	104	20.220	54	28.135	23	50.045	61	50.011082-1	58	50.336315	72
19.2822	104	20.222	62	29.140AX	107	50.045N	61	50.11226	92	50.336401	72
19.2824	104	20.230	57	29.140FX	107	50.045S	61	50.11500	55	50.336402	72
19.2826	104	20.257	62	29.141AX	107	50.0108	81	50.12016	92	50.336404	72
19.2828	104	20.270	62	29.141FX	107	50.0116	81	50.12254-1	89	50.336405	72
19.2831	104	20.411	63	30.314S	100	50.121JX	81	50.12254-2	89	50.1028716	60
19.2832	104	20.420	63	30.331	99	50.200	95	50.12254-3 / 50.12254-3A	89	50.1028717	60
19.2834	104	20.544	63	30.331/1500	99	50.232	95	50.12254-3L	89	50.1028718	60
19.2836	104	20.564	63	30.331/1850	99	50.241NR	93	50.12254-4	89	50.1028718-1	60
19.2844	104	20.565	63	30.331/2600	99	50.242NR	93	50.12254-4	89	50.1028719	60
19.2844X	104	20.587	63	30.333	100	50.243NR	94	50.12254HDSSX	90	50.1028719-1	60
19.2846	104	20.644S	63	30.2566	100	50.244NR	94	50.12254N	90	50.9000002J	80
19.2846X	104	20.664S	63	30.6648	99	50.245H	93	50.12723	81	50.DL1010	58
19.2848X	104	20.665	63	30.7649	99	50.245NR	93	50.013020	55	50.DL1020	58
19.2850	104	20.666	63	30.8469	99	50.246-10	93	50.013020S	55	50.DL1020-2	59
19.2850X	104	20.685A	63	30.9996-10	99	50.246NR	93	50.013030	54	50.DL1030	58
19.2851	104	20.686	63	39.171J	96	50.247-10	93	50.013030S	54	50.DL1040	56
19.2851X	104	20.687A	63	39.175H	96	50.247NR	93	50.13042	92	50.DL1040X	57
19.2865	104	20.688	63	39.175J	96	50.250	95	50.013060	56	50.DL1050-2	59
19.3880A3P	105	20.700A	63	39.180	97	50.251	95	50.013060S	56	50.DL1060	55
19.3880A3PB	105	20.1350	65	39.182	97	50.252J	95	50.013070	56	50.DL1070	55
19.3880BA0	105	20.1355	64	39.183	97	50.261	94	50.013070S	56	50.DL1090	56
19.3880BA1	105	20.1360	65	39.184	97	50.263	94	50.13197-4	29	50.DL1090-2	57
19.3880BA1SB	105	20.1365A	64	39.185	97	50.263K	94	50.13197-4SS	29	50.DL1090-3	57
19.3880BA2	105	20.1370LR	70	39.186	97	50.264	94	50.13621	95	50.DL1100	59
19.3880BA2SB	105	20.2830	64	39.187	98	50.264-10	94	50.13998X	52	50.DL1100-2	58
19.3880BA3	105	20.6020	103	39.188	98	50.265	93	50.014310-1	59	50.DL1110	54
19.3880BA4	105	20.6025	103	39.620J	97	50.265-10	93	50.014310-1X	59	50.DL1110-2CS	57
19.3880-P100	105	20.6030	103	39.623J	97	50.266	93	50.014310-2	59	50.DL1110-2SS	57
19.3880-P101	105	20.6120	103	39.626J	97	50.267	94	50.014310-3	59	50.DL1120	64
19.28201	104	20.6125	103	39.627	96	50.267NR	94	50.014320-1	60	50.DL1130	61
19.28205	104	20.6130	103	39.631	96	50.269	94	50.014320-2	60	50.DL1140	64
19.28221	104	20.10256	66	39.632J	96	50.271	94	50.014320-3	60	50.DL1510	56
19.28291	104	20.13002	103	39.634J	96	50.275	94	50.15794	81	50.DL1520	56
19.28292	104	20.23233	64	39.635	96	50.276	94	50.15795	81	50.DL1590	59
19.28501	104	22.300	24	39.636	97	50.280	95	50.15795X	82	50.DL1650-2	62
19.28501X	104	22.301	24	39.637	97	50.295J	92	50.020010	102	50.DL1660	70
19.28656	104	22.312	24	39.638	97	50.296	92	50.020020	102	50.DL2010	75
19.320440	105	22.315	22	39.645	98	50.297	92	50.022010	102	50.DL2020	75
19.320460	105	22.462M	47	39.AV30	96	50.536	58	50.022020	102	50.DL2040	74
20.034	62	22.464	47	39.AV50	96	50.980HV	60	50.024020	102	50.DL2050-2K	27
20.035	62	22.464CR	47	39.C30/30	96	50.980VV	60	50.024050	102	50.DL2050SS	74

Varenummerindex / Part number index

Vare Part.....	Side Page	Vare.....	Side Page	Vare.....	Side Page	Vare.....	Side Page
50.DL2080.....	77	51.123561.....	109	53.171SJ.....	50	63.053580.....	69
50.DL2080D.....	77	51.123920.....	109	53.172J.....	50	63.053590.....	69
50.DL2090.....	75	51.640333.....	109	54.9648.....	76	63.053600.....	69
50.DL2110.....	77	51.640614.....	109	54.200150.....	73	78.9200.....	113
50.DL2120.....	73	51.641101.....	109	54.261700J-5.....	103	78.9201.....	113
50.DL2121-2.....	73	51.641371.....	109	54.261700JC-5.....	103	78.9202.....	113
50.DL2122-2.....	73	51.641656.....	109	54.261700JD-5.....	103	78.9300.....	113
50.DL2130.....	74	51.642037.....	109	54.261700JX-5.....	103	78.9311.....	113
50.DL2130-2K.....	27	51.780254.....	110	54.261720J-5.....	103	78.9312.....	113
50.DL2130-2KX.....	27	51.780988.....	110	54.261740J-5.....	103	78.9313.....	113
50.DL2140.....	73	51.782478.....	110	54.261760J-5.....	103	78.9320.....	113
50.DL2140E.....	73	51.783415.....	110	54.261780J-5.....	103	78.9321.....	113
50.DL2140K.....	27	51.850012.....	108	54.710720.....	100	78.9322.....	113
50.DL2150-2.....	76	51.850124.....	108	54.710730.....	100	78.9323.....	113
50.DL2160.....	75	51.850812.....	110	54.710770.....	100	78.9331.....	113
50.DL2160-2KX.....	27	51.850824.....	110	54.830100J.....	51	78.9332.....	113
50.DL2162-2.....	80	51.851212.....	110	54.830200J.....	51	78.9333.....	113
50.DL2165-2.....	75	51.851224.....	110	54.830210J.....	51	78.9334.....	113
50.DL2170.....	75	51.851824.....	108	54.KE5.....	112	78.9335.....	113
50.DL2190-2.....	74	51.852806.....	108	54.KE6.....	112	78.9341.....	113
50.DL2200-2.....	73	51.854526.....	108	55.1809X.....	91	78.9342.....	113
50.DL2200-2KX.....	27	51.854756.....	108	55.1809Y.....	90	78.9343.....	113
50.DL2210-2.....	74	51.856129.....	108	55.1818.....	91	78.9344.....	113
50.DL2220-2.....	77	51.856329.....	108	55.1818EL.....	91	78.9354.....	113
50.DL2225-2.....	76	51.856355.....	108	55.2810.....	90	78.9355.....	113
50.DL2225-2L.....	76	51.857130.....	108	55.2811.....	90	78.9356.....	113
50.DL2225-2R.....	76	51.857228.....	108	55.2836.....	90	78.9357.....	113
50.DL3010.....	78	51.857326.....	108	55.4429-250.....	90	78.9358.....	113
50.DL3020.....	79	51.857433.....	108	55.4429-500.....	90	78.9359.....	113
50.DL3030SS.....	77	51.881083.....	109	55.5500.....	91	78.9361.....	113
50.DL3031-2.....	77	51.881085.....	109	57.690.....	106	78.9362.....	113
50.DL3040.....	78	51.881262.....	109	57.693.....	106	78.9363.....	113
50.DL3050.....	78	51.881668.....	109	57.696V.....	106	78.9364.....	113
50.DL3060.....	77	52.501P.....	87	57.697K.....	106	78.9365.....	113
50.DL3060-2.....	78	52.502P.....	87	57.698.....	106	78.9366.....	113
50.DL3065-2.....	78	52.503P.....	87	57.5772.....	106	78.9367.....	113
50.DL3070.....	77	52.504P.....	87	57.PW008A.....	106	78.9368.....	113
50.DL3070-2.....	78	52.505P.....	87	57.PW010.....	106	78.9369.....	113
50.DL3075-2.....	78	52.506P.....	87	57.PW011.....	106	78.9370.....	113
50.DL3140-2.....	78	52.507P.....	87	63.05277.....	66	78.9371.....	113
50.DL3145-2.....	78	52.CMB353535.....	83	63.05304.....	66	78.9401.....	113
50.DL3150-2.....	77	52.CMB403735.....	83	63.05310.....	63	78.9402.....	113
50.DL4010.....	49	52.DK1510.....	84	63.05311.....	63	78.9403.....	113
50.DL4020.....	49	52.DK1515.....	84	63.05325.....	66	78.9404.....	113
50.DL4060-2.....	50	52.DK1520.....	84	63.05342.....	67	78.9405.....	113
50.DL4070-2.....	50	52.DK1525.....	84	63.05345.....	67	78.9411.....	113
50.DL5011.....	79	52.DK1530.....	84	63.05348.....	68	78.9412.....	113
50.DL5012.....	80	52.DK1545.....	84	63.05356.....	69	78.9413.....	113
50.DL5021.....	79	52.DK1560.....	84	63.05361.....	70	78.9414.....	113
50.DL5031.....	80	52.DK1575.....	84	63.052500J.....	70	78.9422.....	113
50.DL5032.....	80	52.DK1580.....	84	63.052550J.....	70	78.9423.....	113
50.DL5051SS.....	79	52.DK1585.....	84	63.052600J.....	70	78.9424.....	113
50.DL5052.....	79	52.DK2675.....	84	63.052610J.....	70	78.9425.....	113
50.DL5061.....	79	52.DK2680.....	84	63.052640J.....	70	78.9426.....	113
50.DL5071SS.....	79	52.DK2685.....	84	63.052700.....	66	78.9431.....	113
50.DL5081.....	79	52.DK3110.....	84	63.052710J.....	70	78.9432.....	113
50.DL5082.....	79	52.DK3115.....	84	63.052730J.....	70	78.9433.....	113
50.DL5091-2.....	74	52.DK8012.....	84	63.052750.....	66	78.9434.....	113
50.DL5092-2.....	74	52.DK8014.....	85	63.052790.....	66	78.9435.....	113
50.DL5093-2.....	74	52.DK8016.....	85	63.053100.....	63	78.9436.....	113
50.DL5094-2.....	74	52.DK8020.....	84	63.053110.....	63	78.9441.....	113
50.DL5101-2.....	80	52.DK8022.....	85	63.053400.....	66	78.9442.....	113
50.DL5102-2.....	80	52.DK8024.....	85	63.053400J.....	66	78.9443.....	113
50.DL7120.....	90	52.DK8026.....	85	63.053410.....	67	78.9444.....	113
50.DL7302SS-572.....	88	52.DK8110.....	86	63.053410J.....	67	78.9451.....	113
50.DL7302SS-735.....	88	52.DK8115.....	86	63.053420J.....	67	78.9452.....	113
50.DL7302ZP-572.....	88	52.DK8125.....	86	63.053430.....	67	78.9453.....	113
50.DL7302ZP-735.....	88	52.DK8130.....	86	63.053440.....	67	78.9454.....	113
50.DL8020-2.....	92	52.DK8210.....	86	63.053440J.....	67	78.9456.....	113
50.DL8021-2.....	92	52.DK8215.....	86	63.053460.....	67	78.9555.....	113
50.DL8022-2.....	92	52.DK8220.....	84	63.053470.....	68	79.051.....	95
50.VC002.....	90	52.V3515.....	83	63.053470J.....	68	79.051A.....	95
50.VC003.....	90	52.V3530.....	83	63.053490.....	68	79.052.....	95
50.VR002-0001A.....	91	52.V5040.....	83	63.053500.....	68	79.053.....	95
50.VR300-0004.....	91	52.V5060.....	83	63.053510.....	68	79.054.....	95
51.2966.....	85	52.V6510.....	83	63.053510J.....	68	79.055.....	95
51.2966G.....	85	52.V6520.....	83	63.053520.....	68		
51.2968.....	85	53.165J.....	50	63.053520J.....	68		
51.2968G.....	85	53.165SJ.....	50	63.053530.....	69		
51.2971.....	85	53.166J.....	50	63.053540.....	69		
51.2980.....	85	53.167.....	50	63.053550.....	69		
51.122012.....	109	53.171J.....	50	63.053570.....	69		

DEVELOPMENT
LOGISTICS
SUPPORT



■ **A/S H. Sindby & Co.**
■ BIBUS Subsidiaries

A/S H. Sindby & Co.
Edisonvej 11
DK-7100 Vejle
Tel. +45 75 88 21 22
Fax +45 75 88 21 21
sindby@sindby.dk