

## Justerbar håndtag / Adjustable handle

Zinkstøbt sort. Fintandet.

Zinc alloy chrome.

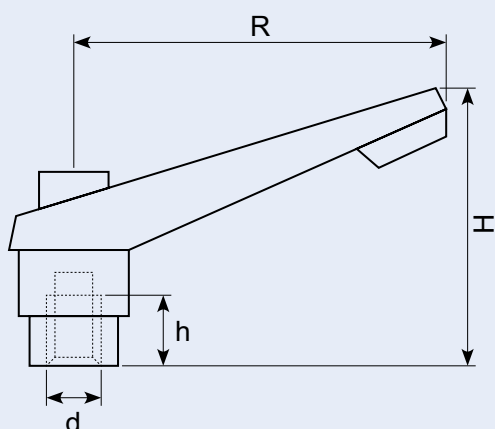
Type A



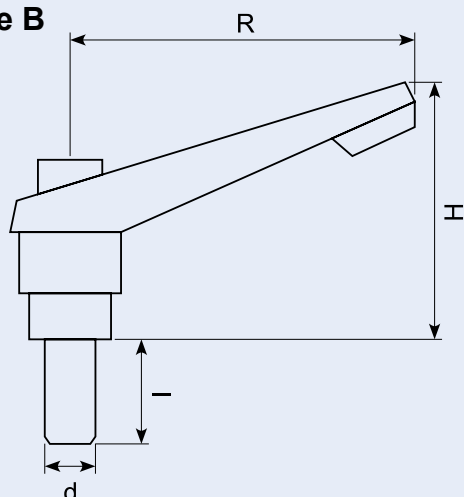
Type B



Type A



Type B



Varenr. Part no.	Beskrivelse Description	Type Type	R mm	d mm	l mm	h mm	H mm
18.7012320B	M5 indiv.	A	50	M5		8	35
18.7012321B	M5 x 16	B	50	M5	16		35
18.7012322B	M5 x 20	B	50	M5	20		35
18.7012323B	M5 x 25	B	50	M5	25		35
18.7012330B	M6 indiv.	A	50	M6		8	35
18.7012331B	M6 x 16	B	50	M6	16		35
18.7012332B	M6 x 20	B	50	M6	20		35
18.7012333B	M6 x 25	B	50	M6	25		35
18.7012440B	M8 indiv.	A	63	M8		10	44
18.7012442B	M8 x 20	B	63	M8	20		44
18.7012443B	M8 x 25	B	63	M8	25		44
18.7012444B	M8 x 32	B	63	M8	32		44
18.7012446B	M8 x 40.	B	63	M8	40		44
18.7012550B	M10 indiv.	A	80	M10		12	53
18.7012552B	M10 x 20	B	80	M10	20		53
18.7012553B	M10 x 25	B	80	M10	25		53
18.7012554B	M10 x 32	B	80	M10	32		53
18.7012556B	M10 x 40	B	80	M10	40		53
18.7012557B	M10 x 50	B	80	M10	50		53
18.7012558B	M10 x 63	B	80	M10	63		53
18.7012660B	M12 indiv.	A	95	M12		15	60
18.7012663B	M12 x 25	B	95	M12	25		60
18.7012664B	M12 x 32	B	95	M12	32		60
18.7012666B	M12 x 40	B	95	M12	40		60
18.7012667B	M12 x 50	B	95	M12	50		60
18.7012668B	M12 x 63	B	95	M12	63		60
18.7012880B	M16 indiv.	A	114	M16		18	70
18.7012886B	M16 x 40	B	114	M16	40		70
18.7012887B	M16 x 50	B	114	M16	50		70
18.7012888B	M16 x 63	B	114	M16	63		70

## Justerbar håndtag / Adjustable handle

Sort nylon.

Black nylon.

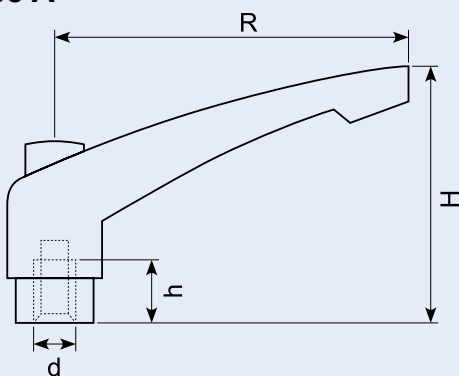
Type A



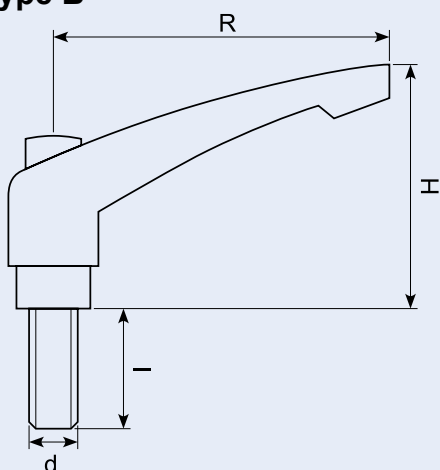
Type B



Type A



Type B



Varenr. Part no.	Beskrivelse Description	Type Type	R mm	d mm	l mm	h mm	H mm
18.7015320BT	M5 indiv.	A	45	M5		8	33
18.7015321B	M5 x 15	B	45	M5	15		33
18.7015322B	M5 x 20	B	45	M5	20		33
18.7015323B	M5 x 25	B	45	M5	25		33
18.7015324B	M5 x 30	B	45	M5	30		33
18.7015330BT	M6 indiv.	A	45	M6		8	33
18.7015331B	M6 x 15	B	45	M6	15		33
18.7015332B	M6 x 20	B	45	M6	20		33
18.7015333B	M6 x 25	B	45	M6	25		33
18.7015334B	M6 x 30	B	45	M6	30		33
18.7015440BT	M8 indiv.	A	65	M8		12	43
18.7015441B *	M8 x 16	B	65	M8	16		43
18.7015442B	M8 x 20	B	65	M8	20		43
18.7015443B	M8 x 25	B	65	M8	25		43
18.7015444B	M8 x 30	B	65	M8	30		43
18.7015446B	M8 x 40	B	65	M8	40		43
18.7015447B	M8 x 50	B	65	M8	50		43
18.7015550BT	M10 indiv.	A	80	M10		17	54
18.7015552B	M10 x 20	B	80	M10	20		54
18.7015553B	M10 x 25	B	80	M10	25		54
18.7015554B	M10 x 30	B	80	M10	30		54
18.7015556B	M10 x 40	B	80	M10	40		54
18.7015557B	M10 x 50	B	80	M10	50		54
18.7015660B	M12 indiv.	A	95	M12		22	63
18.7015663B	M12 x 25	B	95	M12	25		63
18.7015664B	M12 x 30	B	95	M12	30		63
18.7015666B	M12 x 40	B	95	M12	40		63
18.7015667B	M12 x 50	B	95	M12	50		63
18.7015668B	M12 x 60	B	95	M12	60		63

\* Opdateret siden tryk / updated since print

## Justerbar håndtag / Adjustable handle

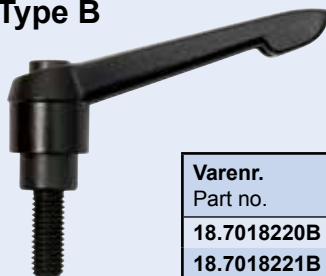
Sort zinkstøbt. (Orange/grå kan skaffes ved min. 200 stk. En del kan skaffes i rustfri ved min. 300 stk.).

Black zinc alloy. (Orange / grey on demand at min. 200 pcs. Some on demand in stainless at min. 300 pcs.)

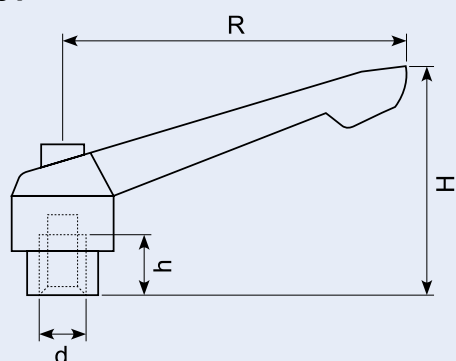
**Type A**



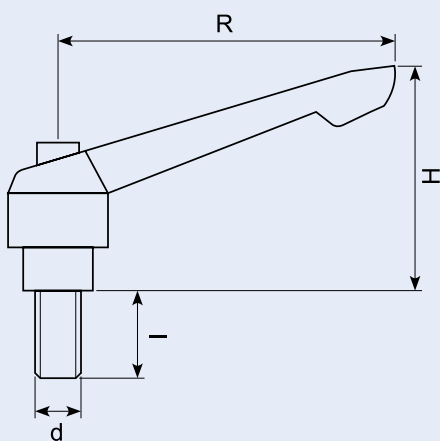
**Type B**



**Type A**



**Type B**

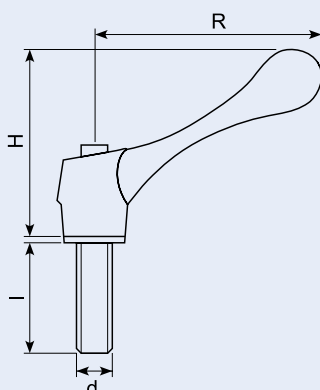


Varenr. Part no.	Beskrivelse Description	Type Type	R mm	d mm	l mm	h mm	H mm
18.7018220B	M5 indiv.	A	40	M5		9	31
18.7018221B	M5 x 15	B	40	M5	15		31
18.7018222B	M5 x 20	B	40	M5	20		31
18.7018223B	M5 x 25	B	40	M5	25		31
18.7018230B	M6 indiv.	A	40	M6		9	31
18.7018231B	M6 x 15	B	40	M6	15		31
18.7018232B	M6 x 20	B	40	M6	20		31
18.7018233B	M6 x 25	B	40	M6	25		31
18.7018234B	M6 x 30	B	40	M6	30		31
18.7018440B	M8 indiv.	A	65	M8		11	43
18.7018442B	M8 x 20	B	65	M8	20		43
18.7018443B	M8 x 25	B	65	M8	25		43
18.7018444B	M8 x 30	B	65	M8	30		43
18.7018445B	M8 x 35	B	65	M8	35		43
18.7018446B	M8 x 40	B	65	M8	40		43
18.7018447B	M8 x 50	B	65	M8	50		43
18.7018550B	M10 indiv.	A	80	M10		13	53
18.7018552B	M10 x 20	B	80	M10	20		53
18.7018553B	M10 x 25	B	80	M10	25		53
18.7018554B	M10 x 30	B	80	M10	30		53
18.7018555B	M10 x 35	B	80	M10	35		53
18.7018556B	M10 x 40	B	80	M10	40		53
18.7018557B	M10 x 50	B	80	M10	50		53
18.7018558B *	M10 x 63	B	80	M10	63		53
18.7018660B	M12 indiv.	A	95	M12		16	62
18.7018663B	M12 x 25	B	95	M12	25		62
18.7018664B	M12 x 30	B	95	M12	30		62
18.7018666B	M12 x 40	B	95	M12	40		62
18.7018667B	M12 x 50	B	95	M12	50		62
18.7018668B	M12 x 60	B	95	M12	60		62
18.7018880B	M16 indiv.	A	110	M16		22	73
18.7018884B	M16 x 30	B	110	M16	30		73
18.7018886B	M16 x 40	B	110	M16	40		73
18.7018887B	M16 x 50	B	110	M16	50		73
18.7018888B	M16 x 60	B	110	M16	60		73
18.7018889B	M16 x 70	B	110	M16	70		73

## Justerbar håndtag / Adjustable handle

Zinkstøbt krom.

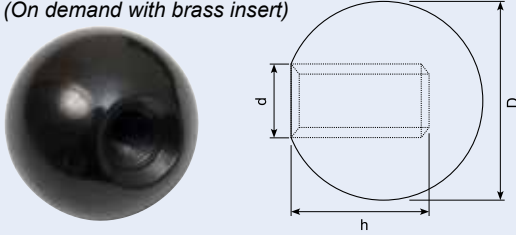
Zinc alloy chrome.



Varenr. Part no.	Beskrivelse Description	R mm	d mm	l mm	H mm
18.7013463	50 x M12 x 25	58	M12	25	48
18.7013485	58 x M16 x 35	58	M16	35	48

## Kuglegreb / Spherical knob

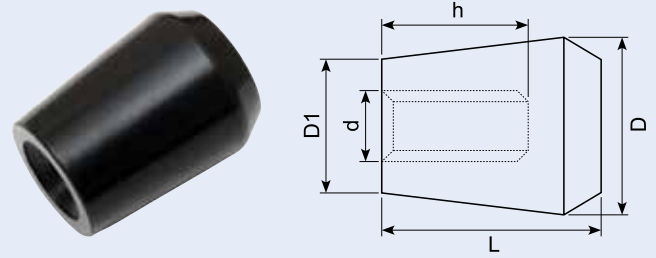
Sort bakelit. (Kan skaffes med messingindsats 18.7102xxx)  
Black bakelite. (On demand with brass insert)



Varenr. Part no.	Beskrivelse Description	D mm	d mm	h mm
18.7101120	M5 indv.	20	M5	12
18.7101130	M6 indv.	20	M6	14
18.7101230	M6 indv.	25	M6	14
18.7101240	M8 indv.	25	M8	16
18.7101350X *	M6 indv.	32	M6	14
18.7101340	M8 indv.	32	M8	16
18.7101350	M10 indv.	32	M10	20
18.7101450	M10 indv.	40	M10	20
18.7101460	M12 indv.	40	M12	25
18.7101560	M12 indv.	50	M12	25
18.7101580	M16 indv.	50	M16	32

## Knop / Knob

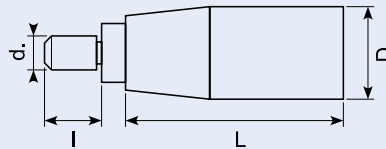
Sort bakelit.  
Black bakelite.



Varenr. Part no.	Beskrivelse Description	L mm	d mm	D mm	D1 mm	h mm
18.7103130	M6 indv.	20	M6	16	12	14
18.7103240	M8 indv.	25	M8	20	15	16
18.7103350	M10 indv.	32	M10	25	20	20
18.7103460	M12 indv.	40	M12	32	25	25
18.7103580	M16 indv.	50	M16	40	32	32

## Drejehåndtag / Revolving handle

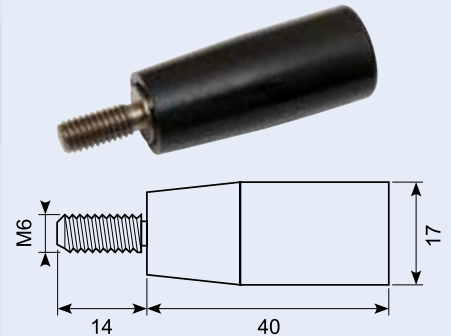
Sort bakelit.  
Black bakelite.



Varenr. Part no.	L mm	d mm	l mm	D mm
18.7006334	50	M6	12	22
18.7006444	63	M8	12	23
18.7006556	80	M10	14	27
18.7006666	100	M12	14	28

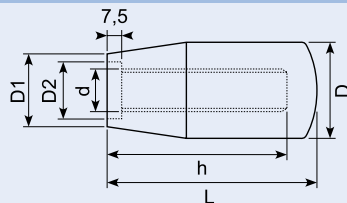
## 18.7302444A \*

Løs greb med skruer. Passer til 18.14257.  
Loose handle with screw. For 18.14257.



## Lang knop / Long knob

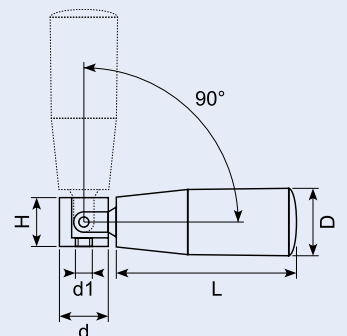
Sort bakelit.  
Black bakelite.



Varenr. Part no.	Beskrivelse Description	L mm	d mm	D mm	D1 mm	D2 mm	h mm
18.7107540	M8 indv.	50	M8	21	17	10,3	35
18.7107650	M10 indv.	63	M10	23	19	12,3	40
18.7107760	M12 indv.	80	M12	26	21	14,3	55
18.7107870	M14 indv.	100	M14	30	24	16,3	65

## Vippehåndtag / Fold-down handle

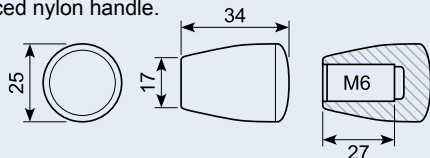
Sort bakelit.  
Black bakelite.



Varenr. Part no.	Beskrivelse Description	L mm	d mm	D mm	H mm	d1 mm
18.7011344	50 x 16	50	16	22	15	M4
18.7011444	63 x 16	63	16	24	15	M4
18.7011466	63 x 20	63	20	24	20	M6
18.7011566	80 x 20	80	20	26	20	M6
18.7011666	100 x 20	100	20	28	20	M6

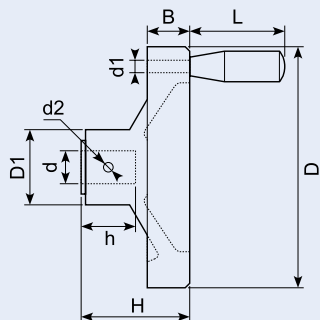
## 18.14436 \*

Sort glasfiberforstærket nylon greb.  
Black fiberglass reinforced nylon handle.



## Lille drejehjul / Little handwheel

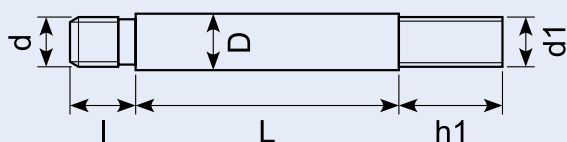
Sort bakelit.  
Black bakelite.



Vare nr. Part no.	D mm	d mm	H mm	h mm	B mm	D1 mm	d1 mm	d2 mm	L mm
18.7302232	80	10	32	16	12	22	M6	Ø3 glat	25
18.7302232SPEC	80	10	32	16	12	22	M6	M6 gevind	40
18.7302343	100	12	36	18	14	28	M6	Ø4 glat	32
18.7302444	125	12	40	18	16	28	M6	Ø4 glat	40

## Grebstang / Handle lever

Sort oxideret. (Krom kan skaffes ved min. 200 stk.)  
Black oxidized. (On demand chromium at 200 pcs.)

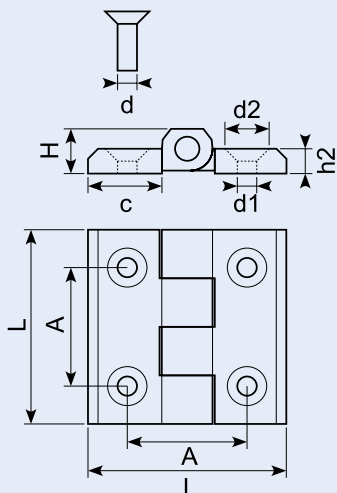


Varenr. Part no.	Beskrivelse Description	D mm	L mm	d mm	l mm	d1 mm	h1 mm
18.7108242B	10x40-M8x12	10	40	M8	12	M8	14
18.7108342B *	10x50-M8x12	10	50	M8	12	M8	14
18.7108442B	10x60-M8x12	10	60	M8	12	M8	14
18.7108542B *	10x80-M8x12	10	80	M8	12	M8	14
18.7108354B *	12x50-M10x14	12	50	M10	14	M10	18
18.7108454B	12x60-M10x14	12	60	M10	14	M10	18
18.7108554B *	12x80-M10x14	12	80	M10	14	M10	18
18.7108654B	12x100-M10x14	12	100	M10	14	M10	18
18.7108366B *	14x50-M12x16	14	50	M12	16	M12	22
18.7108466B	14x60-M12x16	14	60	M12	16	M12	22
18.7108566B *	14x80-M12x16	14	80	M12	16	M12	22
18.7108666B	14x100-M12x16	14	100	M12	16	M12	22
18.7108478B *	16x60-M14x18	16	60	M14	18	M14	25
18.7108578B	16x80-M14x18	16	80	M14	18	M14	25
18.7108678B *	16x100-M14x18	16	100	M14	18	M14	25
18.7108778B	16x125-M14x18	16	125	M14	18	M14	25

\* Skaffevare / Special order item

## Hængel / Hinge

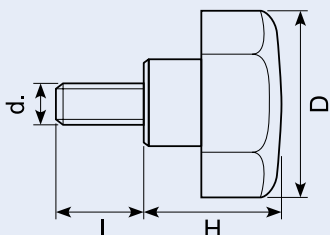
Sort zinkstøbt med rustfri stift. (Kan skaffes med jernstift).  
Black zinc alloy with stainless pin. (On demand with steel pin).



Vare nr. Part no.	L mm	A ± 0,25 mm	d mm	d1 mm	d2 mm	h2 mm	H mm	c mm
18.7722222X	40	25	M5	Ø5,5	Ø10,5	5	9	14
18.7722333X	50	30	M6	Ø6,5	Ø12,5	6	11,5	18
18.7722444X	60	36	M8	Ø8,5	Ø16,5	8	15	21

Stjernegreb / Star knob

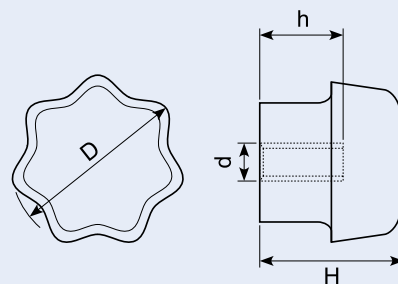
Sort bakelit.  
Black bakelite.



Varenr. Part no.	D mm	d mm	l mm	H mm
18.7405221	25	M5	15	20
18.7405222	25	M5	20	20
18.7405223	25	M5	25	20
18.7405224	25	M5	30	20
18.7405231	25	M6	15	20
18.7405232	25	M6	20	20
18.7405233	25	M6	25	20
18.7405234	25	M6	30	20
18.7405331	32	M6	15	25
18.7405332	32	M6	20	25
18.7405333	32	M6	25	25
18.7405334	32	M6	30	25
18.7405342	32	M8	20	25
18.7405343	32	M8	25	25
18.7405344	32	M8	30	25
18.7405346	32	M8	40	25
18.7405347	32	M8	50	25
18.7405442	40	M8	20	30
18.7405443	40	M8	25	30
18.7405444	40	M8	30	30
18.7405446	40	M8	40	30
18.7405447	40	M8	50	30
18.7405452	40	M10	20	30
18.7405453	40	M10	25	30
18.7405454	40	M10	30	30
18.7405456	40	M10	40	30
18.7405457	40	M10	50	30
18.7405552	50	M10	20	35
18.7405553	50	M10	25	35
18.7405554	50	M10	30	35
18.7405556	50	M10	40	35
18.7405557	50	M10	50	35
18.7405563	50	M12	25	35
18.7405564	50	M12	30	35
18.7405566	50	M12	40	35
18.7405567	50	M12	50	35
18.7405568	50	M12	60	35
18.7405684	63	M16	30	40
18.7405686	63	M16	40	40
18.7405687	63	M16	50	40
18.7405688	63	M16	60	40

Stjernegreb / Star knob

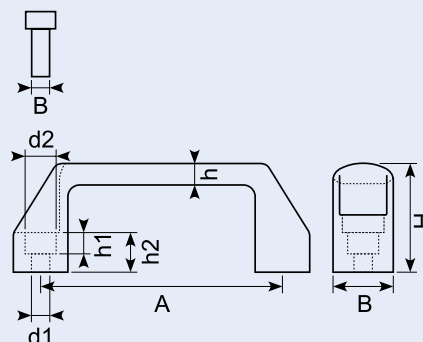
Sort bakelit og messinggevind.  
Black bakelite and brass insert.



Varenr. Part no.	Beskrivelse Description	D mm	d mm	H mm	h mm
18.7404220T	25 x M5 indv.	25	M5	20	9
18.7404230T	25 x M6 indv.	25	M6	20	12
18.7404330T	32 x M6 indv.	32	M6	25	12
18.7404340T	32 x M8 indv.	32	M8	25	13
18.7404440T	40 x M8 indv.	40	M8	30	13
18.7404450T	40 x M10 indv.	40	M10	30	17
18.7404550T	50 x M10 indv.	50	M10	35	17
18.7404560T	50 x M12 indv.	50	M12	35	22
18.7404660T	63 x M12 indv.	63	M12	40	22
18.7404680T	63 x M16 indv.	63	M16	40	25

Håndtag / Handle

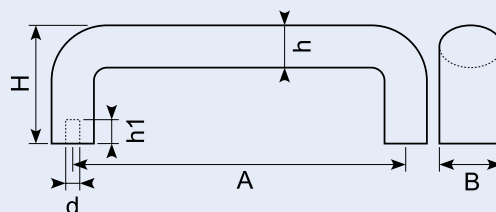
Sort aluminium.  
Black aluminium.



Vare nr. Part no.	A mm	d mm	d1 mm	d2 mm	h1 mm	h2 mm	B mm	H mm	h mm
18.7407230	90	M6	Ø6,5	12	7	12	20	36	6
18.7407340	120	M8	Ø8,5	15	9	15	26	40	7
18.7407540	180	M8	Ø8,5	15	9	18	28	50	8

Håndtag / Handle

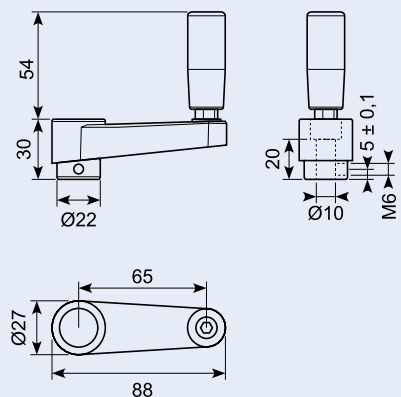
Sort bakelit.  
Black bakelite.



Vare nr. Part no.	A mm	H mm	d mm	h1 mm	B mm	h mm
18.7411230	90	50	M6	14	28	18
18.7411340	120	60	M8	16	28	20
18.7411540	180	60	M8	16	28	20
18.7411740	240	60	M8	16	28	20

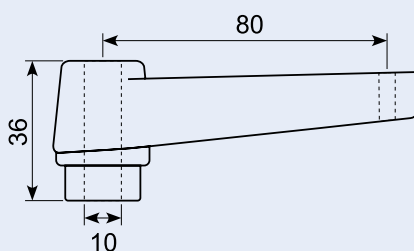
## 18.14256

Sort svinggreb med aftageligt ballegreb.  
Black revolving handle with removable long knob.



## 18.14257 \*

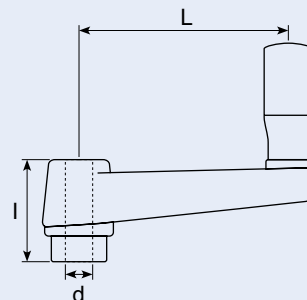
Sort svinggreb. Brug greb 18.7302444A  
Black revolving handle. Use handle 18.7302444A



## Svinggreb / Revolving handle

Sort svinggreb med aftageligt ballegreb.  
(Skaffevare).

Black revolving handle with removable long knob.  
(Special order item).



Vare nr. Part no.	d mm	l mm	L mm
18.14257A	12	40	100
18.14257B	14	49	125

## 18.14255

Sort svinggreb med aftageligt ballegreb.

(Skaffevare).

Black revolving handle with removable long knob. (Special order item).

