

DE|EN
04|2016



Schrumpfscheiben, Smart-Lock,
Wellen- und Flanschkupplungen
*Shrink Discs, Smart-Lock,
Shaft and Flange Couplings*



Partner for Performance
www.ringfeder.com





Mars Rover:
Courtesy NASA/
JPL-Caltech



Willkommen beim Systemlieferant rund um den Antriebsstrang

RINGFEDER POWER TRANSMISSION

- Wir sagen, was wir meinen und wir meinen, was wir sagen.
- Wir sehen die Dinge aus der Sicht unserer Kunden.
- Wir nehmen Rücksicht auf unsere Mitarbeiter und deren Familien sowie auf unsere Umwelt und Gesellschaft.



RINGFEDER POWER TRANSMISSION ist weltweit Marktführer in Nischenmärkten der Antriebstechnik und aufgrund seiner kundenspezifischen, anwendungsorientierten Lösungen geschätzt, die den Kunden einen herausragenden und störungsfreien Betrieb sichern.

Unter unseren starken Markennamen RINGFEDER, TSCHAN, HENFEL und GERWAH bieten wir Spannverbindungen, Kupplungen, Lagergehäuse und Dämpfungstechnik für den Erstausrüster,

aber auch den Endkunden an. Unter der Marke ECOLOC bieten wir verlässliche Produkte von der Stange.

Kunden beraten wir nicht nur kompetent mit über 90 Jahren Erfahrung, sondern entwickeln zusammen mit Ihnen innovative Ideen. Mit unserem Anspruch als **Partner for Performance**.

Rund um den Antriebsstrang versprechen wir

- Ausgezeichnetes Know-how für unsere anspruchsvollen Kunden
- Bestes Kosten-Nutzen-Verhältnis
- Kurze Reaktionszeiten und hohe Produktverfügbarkeit



Welcome to your system supplier for every aspect of power transmission

RINGFEDER POWER TRANSMISSION

- We say what we mean and mean what we say.
- We see things from our customers' perspective.
- We are considerate of our employees and their families as well as our environment and the society.

RINGFEDER POWER TRANSMISSION is the global market leader in the niche markets of drive technology and is well regarded for its customer-specific, application-oriented solutions that ensure excellent and failure-free operation for its clients.

We offer locking devices, couplings, bearing housings and damping technology for OEMs but also for the final customer under our strong brand names RINGFEDER, TSCHAN, HENFEL and GERWAH. Our brand ECOLOC supplies reliable products off the shelf.

*We not only provide competent advice to our customers on the basis of our 90 years of experience but also develop innovative ideas in cooperation with them. This is part of our aspiration to be a **Partner for Performance**.*

Around the power transmission we promise

- Excellent know-how for our challenging customers
- Best cost-benefit ratio
- Short reaction times and a high product availability

Schrumpfscheiben Shrink Discs

Eigenschaften / <i>Characteristics</i>	Seite / Page	8
RINGFEDER® RfN 4012.....	Seite / Page	10
RINGFEDER® RfN 4022.....	Seite / Page	12
RINGFEDER® RfN 4023.....	Seite / Page	16
RINGFEDER® RfN 4051.....	Seite / Page	20
RINGFEDER® RfN 4061.....	Seite / Page	28
RINGFEDER® RfN 4071.....	Seite / Page	36
RINGFEDER® RfN 4073.....	Seite / Page	40
RINGFEDER® RfN 4091.....	Seite / Page	44
RINGFEDER® RfN 4161.....	Seite / Page	52
RINGFEDER® RfN 4181.....	Seite / Page	56
RINGFEDER® RfN 4061 Rostfrei / <i>Stainless steel</i>	Seite / Page	60

Berechnungsprogramm für Spann- sätze und Spannelemente · *Calculation program for Locking Assemblies and Locking Elements*

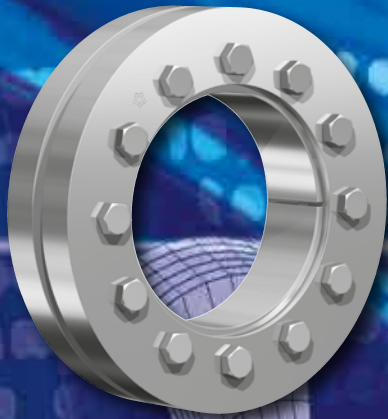
Das Berechnungsprogramm bietet den Ingenieuren eine wertvolle Hilfestellung bei der täglichen Arbeit und erleichtert die Berechnung unterschiedlichster Aufgabenstellungen.

Interessiert? Besuchen Sie unsere Webseite www.ringfeder.com!

The calculation program offers the engineer a valuable aid in his or her daily work and simplifies the calculation of a wide range of tasks.

Interested? Visit our website at www.ringfeder.com!

Alle technischen Daten und Hinweise sind unverbindlich, Rechtsansprüche können daraus nicht abgeleitet werden. Der Anwender ist grundsätzlich verpflichtet zu prüfen, ob die dargestellten Produkte seinen Anforderungen genügen. Änderungen, die dem technischen Fortschritt dienen, behalten wir uns jederzeit vor. Mit Erscheinen dieses Kataloges werden alle älteren Prospekte und Fragebögen zu den gezeigten Produkten ungültig.



Content



Content

Smart-Lock



Eigenschaften / <i>Characteristics</i>	Seite / Page	71
RINGFEDER® RfN 4001.....	Seite / Page	72
Smart-Lock Einzelteile / <i>Parts</i>	Seite / Page	76

Wellenkupplungen *Shaft Couplings*



Eigenschaften / <i>Characteristics</i>	Seite / Page	80
RINGFEDER® RfN 5071.....	Seite / Page	82
RINGFEDER® RfN 5091.....	Seite / Page	86

Flanschcupplungen *Flange Couplings*



Einsatzbereiche / <i>Applications</i>	Seite / Page	90
Ausführungen / <i>Designs</i>	Seite / Page	91
RINGFEDER® RfN 5571.....	Seite / Page	92

Montage-/ Demontageanweisungen *Installation and removal instructions*

Schrumpfscheiben / <i>Shrink Discs</i>	Seite / Page	96
--	--------------	----

Inhalt

All technical details and information are non-binding and cannot be used as a basis for legal claims. The user is obligated to determine whether the represented products meet his requirements. We reserve the right at all times to carry out modifications in the interests of technical progress. Upon the issue of this catalogue all previous brochures and questionnaires on the products displayed are no longer valid.

RINGFEDER® Schrumpfscheiben · *Shrink Discs*



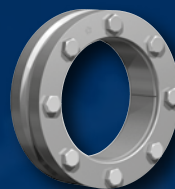
RfN 4012
Leichte Reihe
Light Duty Series



RfN 4022
Standard Reihe
Standard Series



RfN 4023
Schwere Reihe
Heavy Duty Series



RfN 4051
Leichte Reihe
Light Duty Series



RfN 4051
Leichte Reihe,
geteilt/halbe
*Light Duty Series,
split/half*



RfN 4061
Standard Reihe
Standard Series



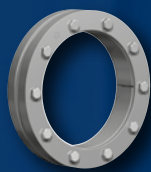
RfN 4061
Standard Reihe,
geteilt/halbe
*Standard Series,
split/half*



RfN 4071
Standard Reihe
Standard Series



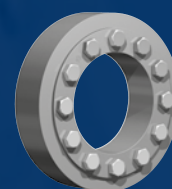
RfN 4071
Standard Reihe, geteilt/halbe
Standard Series, split/half



RfN 4073
Mini Reihe
Mini Series



RfN 4161
Standard Reihe
Standard Series



RfN 4181
Schwere Reihe
Heavy Duty Series



RfN 4091
Schwere Reihe
Heavy Duty Series



RfN 4091
Schwere Reihe, geteilt/halbe
*Heavy Duty Series,
split/half*



Eigenschaften · Characteristics

Schrumpfscheiben sind die modernsten Spannverbindungen. Sie bestehen grundsätzlich, je nach Bauform, aus einem oder zwei konischen Druckringen und einem Innenring. Mittels Spannschrauben werden diese axial gegeneinander verspannt. Der wesentliche Unterschied zu den Innenspannverbindungen besteht darin, dass die Pressung von außen auf die Nabe aufgebracht wird. Die Schrumpfscheibe liegt somit nicht im Kraftfluss, sondern das Drehmoment wird an der Fügefläche zwischen Welle und Nabe ohne Zwischenelement kraftschlüssig übertragen. Dadurch wird mit der Schrumpfscheibe auf einfache und kostengünstige Weise ein Presssitz (Schrumpfsitz) für hochbeanspruchte Welle-Nabe-Verbindungen erzeugt. Bisher mussten Presssitze durch umständliche Berechnung, engste Fertigungstoleranzen und erheblichem Aufwand bei Montage und Demontage hergestellt werden. Zusätzlich treten Probleme bei evtl. notwendig werdenden Reparaturen (Austauschbarkeit, Einstellung bzw. Zentrierung usw.) auf. Keine andere Welle-Nabe-Verbindungsart hat auch nur annähernd so gute Eigenschaften bezüglich der Dauerdrehwechselfestigkeit aufzuweisen und besitzt einen so hervorragenden Rundlauf.

Unbeschränkte Einsatzmöglichkeiten – RINGFEDER® Schrumpfscheiben eignen sich zur Befestigung von Nabenkörpern aller Art auf Wellen und Achsen. Einsatzmöglichkeiten bieten sich überall dort, wo bisher Schruppsitze, Keil-, Passfeder- und Polygon-Verbindungen, Vielkeilwellen usw. zur Anwendung gelangten. So werden Zahn- und Kettenräder, Hebel, Nocken, Kurven-, Riemen- oder Bremsscheiben, Schwungräder, Kupplungen, Aufsteckgetriebe, Flansche, Seilscheiben, Laufräder absolut zuverlässig befestigt.

Shrink discs are the modern method for creating a mechanical shrink fit. The shrink disc consists of either one or two thrust rings with tapered bores and a mating tapered inner ring. By tightening locking screws the thrust rings are drawn together compressing the inner ring and applying pressure to the outside of the hub clamping it to the shaft. Being positioned around the hub there is only one interface transmitting the loads giving the shrink disc method distinct advantages such as offering the possibility of very concentric and well balanced connections that are suited to high speed applications. Traditional shrink fits require complicated calculations, close machining tolerances and fine surface finishes, they also need considerable effort with mounting and removal. The shrink disc connection has none of these disadvantages and is better than any of the other usual connection methods with regard to fatigue strength under alternating torsional stress.

Unlimited range of applications – RINGFEDER® Shrink Disc connections are suitable for securing all types of hubs onto shafts and axles. Replacing traditional shrink fits, keys and polygon connections, splined shafts etc. So cog wheels and sprockets, levers, lifters, cam discs, pulleys or brake discs, balance wheels, couplings, slip on gear mechanisms, flanges, pulley wheels and rotors can be attached absolutely reliable.

Für die Berechnung der Funktionswerte berücksichtigte Passungen:
Clearances considered for the calculation of the function values:

d _w		ISO	max. Fügespiel S / Clearance S mm
über above	bis up to		
6	10	H6/j6	0,011
10	18		0,014
18	30		0,017
30	50	H6/h6	0,032
50	80	H6/g6	0,048
80	120	H7/g6	0,069
120	180		0,079
180	250		0,090
250	315		0,101
315	400		0,111
400	500		0,123
500	630		0,136
630	800	0,154	

Tabelle ist nicht gültig für: RfN 4012, RfN 4022, RfN 4023
Table is not valid for: RfN 4012, RfN 4022, RfN 4023

Oberflächen · Surface finishes

Für Wellendurchmesser d_w: Rauhtiefe: R_a ≤ 3,2 µm.

For shaft diameter d_w: Peak-to-valley height R_a ≤ 3,2 µm.

Für Nabenbohrung: R_a ≤ 3,2 µm.

For hub bore: R_a ≤ 3,2 µm.

Es können auch beliebige andere Passungen gewählt werden. Solange dabei das angegebene max. Fügespiel nicht überschritten wird, ergeben sich keine Funktionswertänderungen.

Any other tolerances can be chosen. As long as the stated max. clearance is not exceeded, there will be no variations of the functional characteristics.

Erläuterungen zu Tabellen

Grundabmessungen im ungespannten Zustand

d	=	Innendurchmesser
D	=	Außendurchmesser
d_w	=	Vollwellen-Durchmesser
d_1	=	Teilkreisdurchmesser
L	=	Einbaulänge maximal
L_1	=	Einbaulänge mind. ohne Schrauben
L_2	=	Druckringbreite
L_3	=	Ringbreite
L_B	=	Breite der halben Schrumpfscheibe
Z	=	Tiefe Zentriermaß
T_A	=	Vorgegebenes Anzugsmoment der Spannschrauben
T	=	Übertragbares Drehmoment bei angegebenem T_A
F_{ax}	=	Übertragbare Axialkraft
G_w	=	Gewicht
P	=	Flächenpressung an der Nabe
σ_v	=	Vergleichsspannung im Nabenansatz
n_{Sc}	=	Anzahl der Schrauben
G	=	Zentrierdurchmesser
R	=	Radius
T_{max}	=	Max. übertragbares Drehmoment
σ_v	=	Rechnerische Vergleichsspannung im Nabenansatz (d/d_w) unter Berücksichtigung der Tangential-, Radial- und Torsionsspannung nach folgender Beziehung:

$$\sigma_v = \sqrt{1/2 [(\sigma_x - \sigma_y)^2 + (\sigma_y - \sigma_z)^2 + (\sigma_z - \sigma_x)^2] + 3\tau^2}$$

Zusätzliche Spannungen, z.B. Zug, Druck oder Biegung, sind entsprechend zu berücksichtigen.

Funktionswerte

Die Funktionswerte sind in Abhängigkeit der jeweils angegebenen Anziehdrehmomente T_A bestimmt.

Die Spannschrauben sind mit Schmiermitteln, die MoS₂ enthalten, geschmiert ($\mu_{ges} = 0,1$).

Die Konen sind ebenfalls molykotiert ($\mu = 0,05$).

Für die Fuge, Durchmesser d_w , wurde der für geölte Montageverhältnisse übliche Reibwert $\mu = 0,12$ angesetzt.

Als E-Modul für Welle und Hohlwelle wurde der Wert 210.000 N/mm² berücksichtigt. (Niedrigere Werte führen zu einer Erhöhung von T und F_{ax} und einer Reduzierung der höchsten Einzelspannung, der Tangentialspannung.)

Für die Berechnung der Funktionswerte wurde das max. Fügspiel S berücksichtigt, s. nebenstehende Tabelle.

Die Funktionswerte gelten nur bei Verwendung einer Vollwelle.

Bei der Anwendung einer Außenverspannung auf Hohlwellen ändern sich die Funktionswerte. Bitte mit unseren Spezialisten Rücksprache nehmen.

Explanations to tables

Basic dimensions when screws are not tightened

d	=	Inner diameter
D	=	Outer diameter
d_w	=	Solid shaft diameter
d_1	=	Pitch circle diameter
L	=	Overall length
L_1	=	Overall length without screws
L_2	=	Thrust ring width
L_3	=	Width of ring
L_B	=	Width of the half shrink disc
Z	=	Depth of center value
T_A	=	Max. tightened torque of the clamping screws
T	=	Transmissible torque at given T_A
F_{ax}	=	Transmissible axial force
G_w	=	Weight
P	=	Hub surface pressure
σ_v	=	Equivalent stress in the hub
n_{Sc}	=	Quantity of screws
G	=	Center diameter
R	=	Radius
T_{max}	=	Max. transmissible torque
σ_v	=	Calculated combined stress in the hub extension (d/d_w) under consideration of the tangential, radial and torsional stresses following the equation:

$$\sigma_v = \sqrt{1/2 [(\sigma_x - \sigma_y)^2 + (\sigma_y - \sigma_z)^2 + (\sigma_z - \sigma_x)^2] + 3\tau^2}$$

Additional loads, e.g. tension, thrust or bending have to be taken into consideration accordingly.

Function values

The functional characteristics are valid with the screw tightening torque listed in the tables and the following assumed conditions:

The locking screws are lubricated using MoS₂ ($\mu_{tot} = 0,1$).

The tapered cones are lubricated using MoS₂ ($\mu = 0,05$).

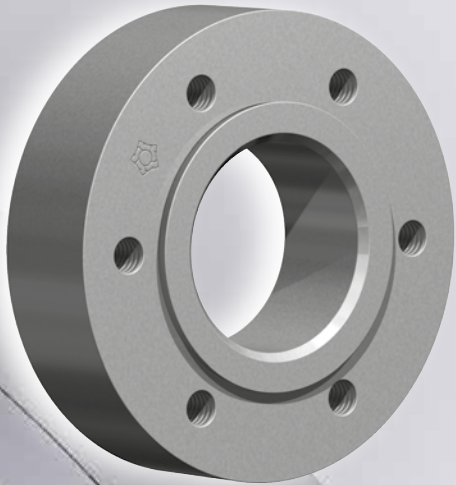
The contact surfaces (d_w) are in lightly oiled condition with coefficient of friction $\mu = 0,12$.

The hub and shaft materials have a modulus of elasticity of 210,000 N/mm². (Lower values result in increased values for T and F_{ax} with reduced tangential stress.)

The maximum clearance S is being fully utilized.

The shaft being used is solid, for hollow shaft applications the functional values will change.

In cases where the assumed conditions do not apply then contact our Technical Department where we will be happy to assist you with your application.



Charakteristische Eigenschaften

Leichtere Ausführung – zur Übertragung kleiner Drehmomente bei beengten Platzverhältnissen.

Ausgleich von kleinen Toleranzfehlern – bitte Rücksprache mit unseren Technikern nehmen.

Größte Zuverlässigkeit – geeignet für statische, dynamische und stoßartige Belastungen.

Einfache Fertigung der Bauteile – nur geringe Anforderungen an die Funktionsflächen der zu verbindenden Bauteile.

Einfache Montage – kein Absatz, keine Paßfeder, kein Splint erforderlich. Montierbar an jeder Stelle der Welle mit Standardschrauben und handelsüblichen Werkzeugen. Keine zusätzliche Bearbeitung oder Einpassarbeiten sind erforderlich.

Leichte Demontierbarkeit – nach Lösen der Spanschrauben ist die RINGFEDER® Schrumpfscheibe selbstlösend und frei auf der Welle verschiebbar.

Characteristics

Reduced dimensions – for lower transmissible torques, especially for applications with restricted space.

Compensation of small tolerance errors – please contact our engineers.

Maximum reliability – suitable for static, dynamic and impact loads.

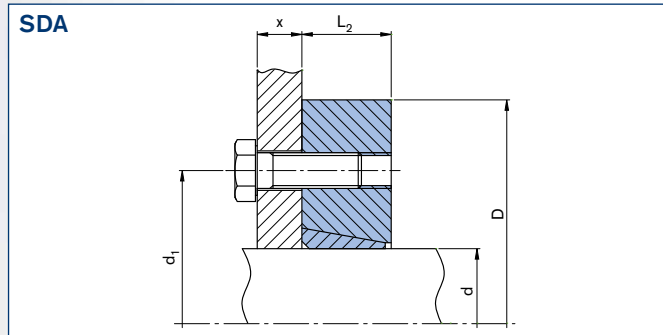
Simplified manufacture – only plain shaft and bore diameters with easily achieved surface finish and tolerances are required.

Easy mounting – no steps, keyways, splines are required, therefore hubs can be located and locked at any point or angle on the shaft.

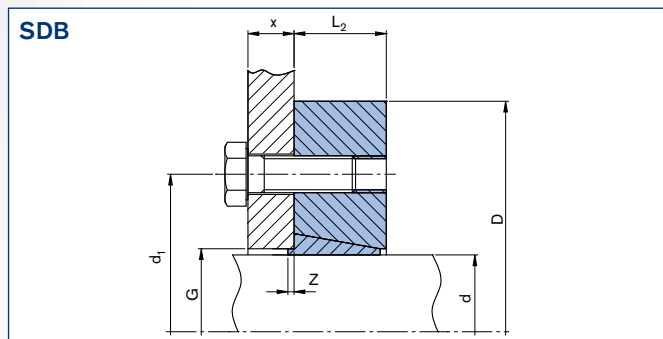
RINGFEDER® Shrink Discs use standard screws tightened with standard tools. No additional machining or fitting work is required.

Easy removal – after loosening the locking screws, the RINGFEDER® Shrink Disc will self release and the hub will move freely on the shaft.

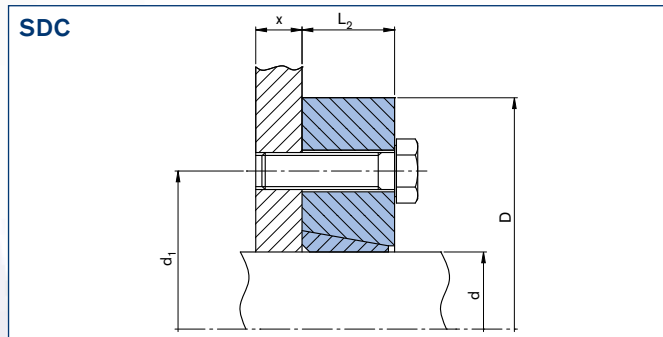
Bezeichnungen der Bauformen Description of configurations



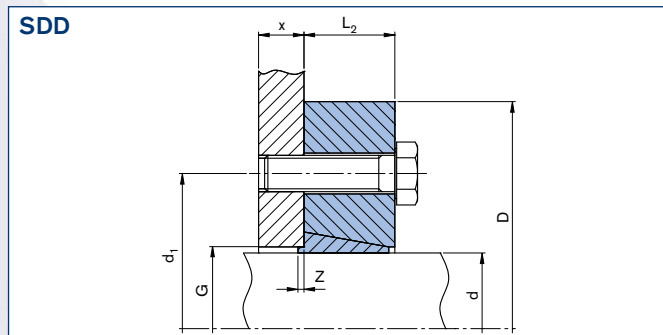
RfN 4012 Bauform SDA Gewinde in Schrumpfscheibe ohne Zentrieransatz
RfN 4012 configuration SDA thread in shrink disc without centering



RfN 4012 Bauform SDB Gewinde in Schrumpfscheibe mit Zentrieransatz
RfN 4012 configuration SDB thread in shrink disc with centering



RfN 4012 Bauform SDC Durchgangsbohrung in Schrumpfscheibe ohne Zentrieransatz · RfN 4012 configuration SDC through boring in shrink disc without centering



RfN 4012 Bauform SDD Durchgangsbohrung in Schrumpfscheibe mit Zentrieransatz · RfN 4012 configuration SDD through boring in shrink disc with centering

Typ Type	Abmessungen Schrumpfscheiben Shrink Discs dimensions						Übertragbare Drehmomente Transmissible torques	Spannschrauben ¹⁾ Locking screws ISO 4014/4017 - 10.9		Gw kg	
	d	x	D	d ₁	G ²⁾	L ₂		Z	T _A ¹⁾		T
	mm			mm	mm	mm	mm	Nm	Nm		
10 SD-x	9								20		
	10	x	39	25	12	10	1,5	12	20	3	M6
	11								20		
12 SD-x	11								50		
	12	x	44	28	14	13	1,5	12	50	3	M6
	13								50		
15 SD-x	14								130		
	15	x	52	36	18	15	2	30	130	3	M8
	16								130		
20 SD-x	16								200		
	18	x	60	42	22	17	2	30	200	3	M8
	20								200		
25 SD-x	20								340		
	22	x	66	48	27	19	2	30	340	5	M8
	25								340		
30 SD-x	25								550		
	28	x	76	56	32	21	2	30	550	6	M8
	30								550		
40 SD-x	30								1.060		
	35	x	96	70	43	25	3	60	1.060	6	M10
	40								1.060		
50 SD-x	40								1.000		
	45	x	112	84	53	30	3	100	1.800	7	M12
	50								2.200		

x= Bauform Configuration

SDA = Gewinde in Schrumpfscheibe ohne Zentrieransatz
Thread in shrink disc without centering

SDC = Durchgangsbohrung in Schrumpfscheibe ohne Zentrieransatz
Through boring in shrink disc without centering

SDB = Gewinde in Schrumpfscheibe mit Zentrieransatz
Thread in shrink disc with centering

SDD = Durchgangsbohrung in Schrumpfscheibe mit Zentrieransatz
Through boring in shrink disc with centering

¹⁾ Schrumpfscheibe wird ohne Schrauben geliefert. Anzugsmomente für vorgesehene Schraubengröße/-güte siehe Tabelle
Shrink disc delivered without screws. Tightening torques for screws quantity see table

²⁾ Die Bohrungstoleranz des Kundenbauteils sollte innerhalb der Passungstoleranz G6 und H7 liegen
The bore tolerance of the customer component should be within the fit tolerance G6 and H7

Bestellbeispiele · Ordering examples: RfN 4012

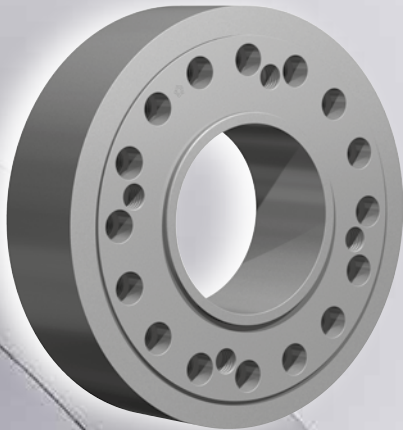
Baureihe/ Series	Typ/Type	d
RfN 4012	40 SDA	35
RfN 4012	40 SDB	35
RfN 4012	40 SDC	35
RfN 4012	40 SDD	35

■ Oberflächen · Surface finishes
Für Welle / For shaft $R_a \leq 3,2 \mu\text{m}$

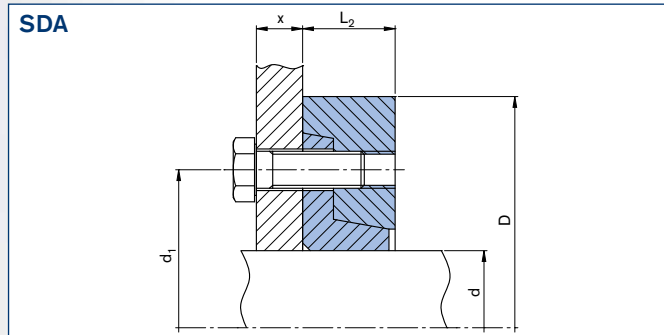
■ Toleranzen · Tolerances
Für Welle / For shaft h9

■ Bei Verwendung einer Hohlwelle anstatt einer Vollwelle bitten wir um Rücksprache mit unserem Engineering-Team
When using a hollow shaft instead of a solid shaft please contact our Engineering-Team

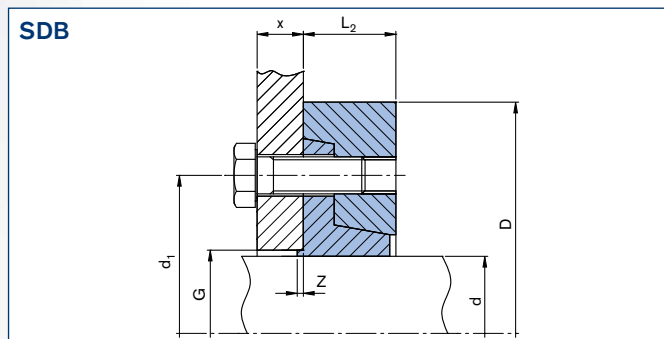
Erläuterungen zu Tabellen: Seite 9
Explanations to tables: Page 9



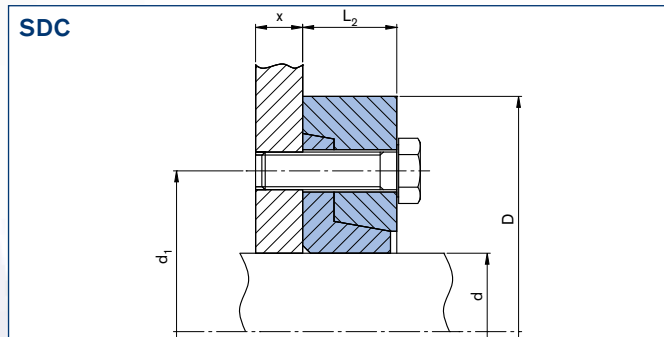
Bezeichnungen der Bauformen
Description of configurations



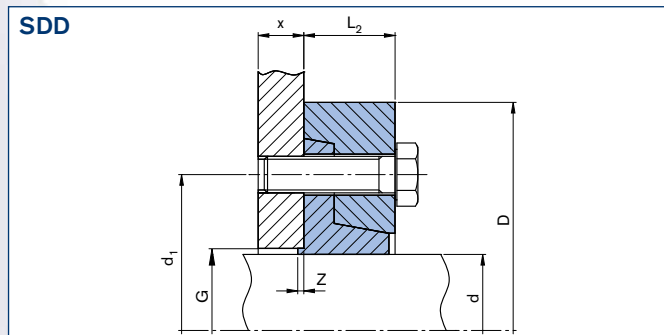
RfN 4022 Bauform SDA Gewinde in Schrumpfscheibe ohne Zentrieransatz
RfN 4022 configuration SDA thread in shrink disc without centering



RfN 4022 Bauform SDB Gewinde in Schrumpfscheibe mit Zentrieransatz
RfN 4022 configuration SDB thread in shrink disc with centering



RfN 4022 Bauform SDC Durchgangsbohrung in Schrumpfscheibe ohne Zentrieransatz · *RfN 4022 configuration SDC through boring in shrink disc without centering*



RfN 4022 Bauform SDD Durchgangsbohrung in Schrumpfscheibe mit Zentrieransatz · *RfN 4022 configuration SDD through boring in shrink disc with centering*

Typ Type	Abmessungen Schrumpfscheiben Shrink Discs dimensions							Übertragbare Drehmomente Transmissible torques	Spannschrauben ¹⁾ Locking screws ISO 4014/4017 - 10.9		Gw kg	
	d	x	D	d ₁	G ²⁾	L ₂	Z		T _A ¹⁾	T		Anzahl Quantity
	mm		mm	mm	mm	mm	Nm	Nm				
12 SD-x	11 12 --	x	35,5	24	14	10	1,5	12	50 50 --	3	M6	0,1
14 SD-x	13 14 --	x	38	26	16	10	1,5	12	70 70 --	3	M6	0,1
16 SD-x	15 16 --	x	41	28	18	14	2	12	80 80 --	3	M6	0,1
18 SD-x	17 18 --	x	44	30	20	14	2	12	130 130 --	4	M6	0,1
20 SD-x	19 20 --	x	47	32	22	15	2	12	140 140 --	4	M6	0,2
25 SD-x	22 24 25*	x	50	36	27	19	2	12	200 200 200	5	M6	0,2
30 SD-x	26 28 30	x	60	44	32	19	3	12	300 300 300	6	M6	0,3
35 SD-x	32 35 36	x	72	52	38	21	3	30	450 500 500	5	M8	0,5
40 SD-x	38 40 44	x	80	61	46	23	3	30	720 750 750	6	M8	0,6
50 SD-x	42 45 50	x	90	68	53	25	3	30	1.000 1.300 1.300	8	M8	0,9
55 SD-x	45 52 55	x	100	72	58	27	3	30	1.600 1.600 1.600	8	M8	1,2
60 SD-x	50 60 62	x	110	80	63	27	3	30	2.000 2.000 2.000	9	M8	1,4
70 SD-x	60 65 70	x	115	86	74	27	4	30	2.100 2.100 2.100	9	M 8	1,4
80 SD-x	70 75 80	x	138	100	84	29	4	59	4.000 4.000 4.000	10	M10	2,2
90 SD-x	80 85 90	x	155	114	94	35	4	59	5.700 5.700 5.700	12	M10	3,4
100 SD-x	90 95 100	x	170	124	104	40	4	100	8.400 8.400 8.400	12	M12	5
110 SD-x	100 105 110	x	185	136	116	47	5	100	9.200 9.200 9.200	12	M12	6

*Schrauben ISO 4762 · Screws ISO 4762

**x= Bauform
Configuration**

SDA = Gewinde in Schrumpfscheibe ohne Zentrieransatz
Thread in shrink disc without centering

SDB = Gewinde in Schrumpfscheibe mit Zentrieransatz
Thread in shrink disc with centering

SDC = Durchgangsbohrung in Schrumpfscheibe ohne Zentrieransatz
Through boring in shrink disc without centering

SDD = Durchgangsbohrung in Schrumpfscheibe mit Zentrieransatz
Through boring in shrink disc with centering

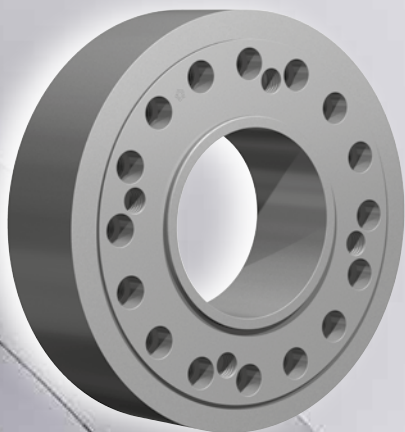
¹⁾ Schrumpfscheibe wird ohne Schrauben geliefert. Anzugsmomente für vorgesehene Schraubengröße/-güte siehe Tabelle
Shrink disc delivered without screws. Tightening torques for screws quantity see table

²⁾ Die Bohrungstoleranz des Kundenbauteils sollte innerhalb der Passungstoleranz G6 und H7 liegen
The bore tolerance of the customer component should be within the fit tolerance G6 and H7

- Oberflächen · Surface finishes
Für Welle / For shaft $R_a \leq 3,2 \mu\text{m}$
- Toleranzen · Tolerances
Für Welle / For shaft h9

- Bei Verwendung einer Hohlwelle anstatt einer Vollwelle bitten wir um Rücksprache mit unserem Engineering-Team
When using a hollow shaft instead of a solid shaft please contact our Engineering-Team

Erläuterungen zu Tabellen: Seite 9
Explanations to tables: Page 9
Fortsetzung s. nächste Seite
To continue see next page



Charakteristische Eigenschaften

Leichte Ausführung – zur Übertragung kleiner Drehmomente bei beengten Platzverhältnissen.

Geschlitzter Innenring – geringe Verlustkräfte und Pressungen auf Welle und Nabe.

Ausgleich von kleinen Toleranzfehlern – bitte Rücksprache mit unseren Technikern nehmen.

Größte Zuverlässigkeit – geeignet für statische, dynamische und stoßartige Belastungen.

Einfache Fertigung der Bauteile – nur geringe Anforderungen an die Funktionsflächen der zu verbindenden Bauteile.

Einfache Montage – kein Absatz, keine Paßfeder, kein Splint erforderlich. Montierbar an jeder Stelle der Welle mit Standardschrauben und handelsüblichen Werkzeugen. Keine zusätzliche Bearbeitung oder Einpassarbeiten sind erforderlich.

Leichte Demontierbarkeit – nach Lösen der Spanschrauben ist die RINGFEDER® Schrumpfscheibe selbstlösend und frei auf der Welle verschiebbar.

Geringe Schmutzempfindlichkeit – erhöhte Lebensdauer, da sich nach dem Anziehen der Spanschrauben die Berührungsflächen fest gegeneinander pressen. Schmutz und Feuchtigkeit können nicht an die Funktionsfläche vordringen.

Characteristics

Reduced dimensions – for lower transmissible torques, especially for applications with restricted space.

Slitted inner ring – low forces and pressures on hub and shaft.

Compensation of small tolerance errors – please contact our engineers.

Maximum reliability – suitable for static, dynamic and impact loads.

Simplified manufacture – only plain shaft and bore diameters with easily achieved surface finish and tolerances are required.

Easy mounting – no steps, keyways, splines are required, therefore hubs can be located and locked at any point or angle on the shaft. RINGFEDER® Shrink Discs use standard screws tightened with standard tools. No additional machining or fitting work is required.

Easy removal – after loosening the locking screws, the RINGFEDER® Shrink Disc will self release and the hub will move freely on the shaft.

Low susceptibility to contamination – when the locking screws are tightened the functional contact surfaces are pressed firmly together and prevent the ingress of dirt and moisture.

Typ Type	Abmessungen Schrumpfscheiben Shrink Discs dimensions						Übertragbare Drehmomente Transmissible torques	Spannschrauben ¹⁾ Locking screws ISO 4014/4017 - 10.9		Gw	
	d	x	D	d ₁	G ²⁾	L ₂		Z	T _A ¹⁾		T
	mm			mm	mm	mm	mm	Nm	Nm		kg
125 SD-x	115								20.000		
	120	x	215	160	126	50	5	250	21.000	12	M16
	125								21.000		
140 SD-x	130								26.000		
	135	x	230	172	146	54	5	250	26.000	14	M16
	140								26.000		
155 SD-x	150								31.000		
	155	x	263	192	166	58	5	250	31.000	15	M16
	160								31.000		
170 SD-x	160								36.000		
	165	x	290	204	176	62	5	250	36.000	16	M16
	170								36.000		
180 SD-x	170								43.000		
	175	x	300	218	186	62	5	250	43.000	18	M16
	180								43.000		
190 SD-x	180								60.000		
	185	x	320	232	196	79	5	490	60.000	15	M20
	190								60.000		
200 SD-x	190								67.000		
	195	x	340	246	206	79	5	490	67.000	16	M20
	200								67.000		
220 SD-x	200								93.000		
	210	x	370	270	226	98	5	850	93.000	14	M24
	220								93.000		
240 SD-x	220								117.000		
	230	x	405	296	246	101	5	850	117.000	16	M24
	240								117.000		
260 SD-x	240								126.000		
	250	x	430	318	266	112	5	850	126.000	16	M24
	260								126.000		
280 SD-x	260								151.000		
	270	x	460	340	286	126	5	850	151.000	18	M24
	280								151.000		
300 SD-x	280								178.000		
	290	x	485	360	306	130	5	850	178.000	20	M24
	300								178.000		
320 SD-x	280								248.000		
	300	x	520	380	330	130	5	1.250	248.000	20	M27
	320								248.000		
340 SD-x	300								275.000		
	320	x	570	402	350	144	5	1.250	275.000	21	M27
	340								275.000		
360 SD-x	320								290.000		
	340	x	590	424	370	144	8	1.250	290.000	21	M27
	360								290.000		
390 SD-x	350								363.000		
	370	x	630	458	400	148	8	1.700	363.000	20	M30
	390								363.000		
420 SD-x	380								407.000		
	400	x	650	490	430	168	8	1.700	407.000	21	M 30
	420								407.000		
440 SD-x	400								426.000		
	420	x	670	512	450	176	8	1.700	426.000	21	M30
	440								426.000		

Weitere Größen auf Anfrage · More sizes on request

Bestellbeispiele

Ordering examples: RfN 4022

Baureihe/Series	Typ/Type	d
RfN 4022	170 SDA	165
RfN 4022	170 SDB	165
RfN 4022	170 SDC	165
RfN 4022	170 SDD	165

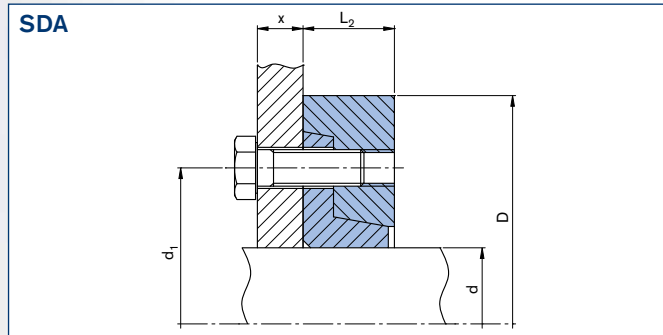
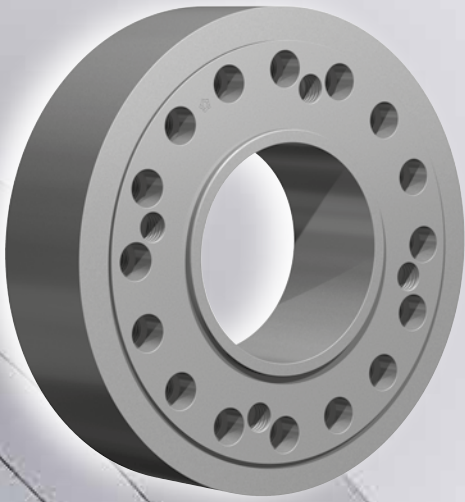
x = Bauform (Bezeichnung der Bauformen siehe Seite 12)
Configuration (Description of configurations see page 12)

¹⁾ Schrumpfscheibe wird ohne Schrauben geliefert. Anzugsmomente für vorgesehene Schraubengröße/-güte siehe Tabelle · Shrink disc delivered without screws. Tightening torques for screws quantity see table

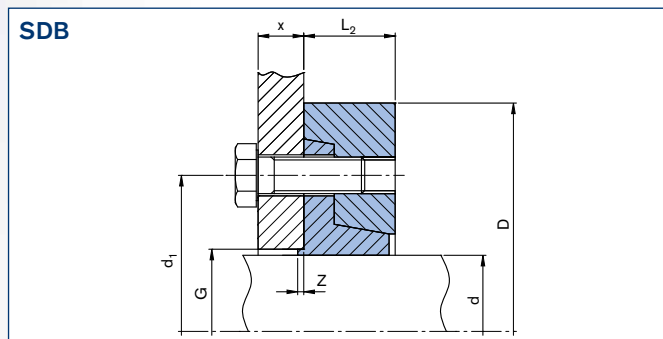
²⁾ Die Bohrungstoleranz des Kundenbauteils sollte innerhalb der Passungstoleranz G6 und H7 liegen · The bore tolerance of the customer component should be within the fit tolerance G6 and H7

- Oberflächen · Surface finishes
Für Welle / For shaft $R_a \leq 3,2 \mu m$
- Toleranzen · Tolerances
Für Welle / For shaft h9
- Bei Verwendung einer Hohlwelle anstatt einer Vollwelle bitten wir um Rücksprache mit unserem Engineering-Team · When using a hollow shaft instead of a solid shaft please contact our Engineering-Team

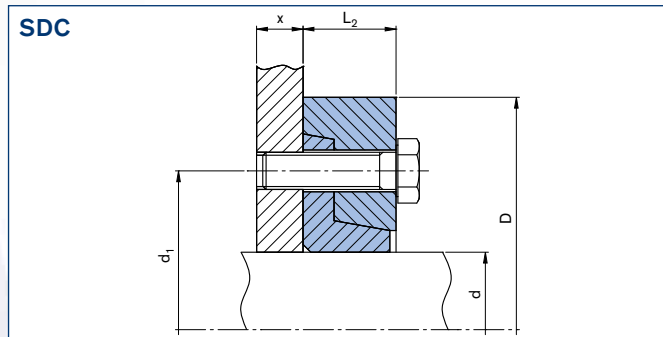
Bezeichnungen der Bauformen
Description of configurations



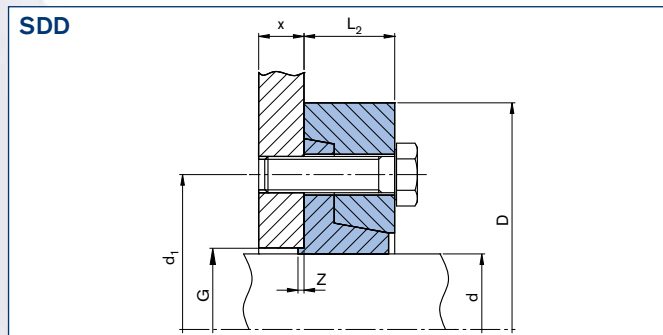
RfN 4023 Bauform SDA Gewinde in Schrumpfscheibe ohne Zentrieransatz
RfN 4023 configuration SDA thread in shrink disc without centering



RfN 4023 Bauform SDB Gewinde in Schrumpfscheibe mit Zentrieransatz
RfN 4023 configuration SDB thread in shrink disc with centering



RfN 4023 Bauform SDC Durchgangsbohrung in Schrumpfscheibe ohne Zentrieransatz · *RfN 4023 configuration SDC through boring in shrink disc without centering*



RfN 4023 Bauform SDD Durchgangsbohrung in Schrumpfscheibe mit Zentrieransatz · *RfN 4023 configuration SDD through boring in shrink disc with centering*

Typ Type	Abmessungen Schrumpfscheiben Shrink Discs dimensions						Übertragbare Drehmomente Transmissible torques	Spannschrauben ¹⁾ Locking screws ISO 4014/4017 - 10.9		Gw	
	d	x	D	d ₁	G ²⁾	L ₂		Z	T _A ¹⁾		T
	mm			mm	mm	mm	mm	Nm	Nm		kg
50 SD-x	40								1.400		
	45	x	115	84	53	30	3	100	2.200	7	M12
	50								3.300		
50								2.300			
60 SD-x	55	x	120	94	63	34	3	100	3.500	9	M12
	60								4.700		
	60								5.800		
70 SD-x	65	x	155	112	74	40	4	250	7.600	8	M16
	70								9.400		
	70								8.000		
80 SD-x	75	x	167	130	84	44	4	250	10.000	9	M16
	80								12.000		
	80								12.000		
90 SD-x	85	x	185	144	94	50	4	250	15.000	12	M16
	90								18.000		
	90								16.000		
100 SD-x	95	x	197	156	104	54	4	250	19.000	14	M16
	100								23.000		
	100								22.000		
110 SD-x	105	x	215	166	116	58	5	490	26.000	10	M20
	110								27.000		
	110								33.000		
120 SD-x	115	x	230	186	126	65	5	490	38.000	14	M20
	120								43.000		
	120								39.000		
140 SD-x	130	x	290	216	146	76	5	490	50.000	16	M20
	140								56.000		
	140								64.000		
160 SD-x	150	x	320	234	166	83	5	850	77.000	14	M24
	160								77.000		
	160								85.000		
180 SD-x	170	x	340	276	186	94	5	850	101.000	16	M24
	180								104.000		
	180								114.000		
200 SD-x	190	x	370	290	206	96	5	1.250	133.000	16	M27
	200								144.000		
	200										

x= Bauform Configuration
 SDA = Gewinde in Schrumpfscheibe ohne Zentrieransatz
 Thread in shrink disc without centering
 SDB = Gewinde in Schrumpfscheibe mit Zentrieransatz
 Thread in shrink disc with centering
 SDC = Durchgangsbohrung in Schrumpfscheibe ohne Zentrieransatz
 Through boring in shrink disc without centering
 SDD = Durchgangsbohrung in Schrumpfscheibe mit Zentrieransatz
 Through boring in shrink disc with centering

¹⁾ Schrumpfscheibe wird ohne Schrauben geliefert. Anzugsmomente für vorgesehene Schraubengröße/-güte siehe Tabelle
 Shrink disc delivered without screws. Tightening torques for screws quantity see table

²⁾ Die Bohrungstoleranz des Kundenbauteils sollte innerhalb der Passungstoleranz G6 und H7 liegen
 The bore tolerance of the customer component should be within the fit tolerance G6 and H7

■ Oberflächen · Surface finishes Für Welle / For shaft $R_a \leq 3,2 \mu\text{m}$
 ■ Toleranzen · Tolerances Für Welle / For shaft h9

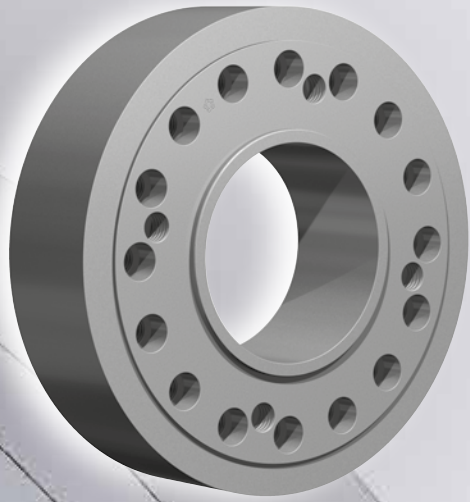
■ Bei Verwendung einer Hohlwelle anstatt einer Vollwelle bitten wir um Rücksprache mit unserem Engineering-Team
 When using a hollow shaft instead of a solid shaft please contact our Engineering-Team

Erläuterungen zu Tabellen: Seite 9
 Explanations to tables: Page 9

Fortsetzung s. nächste Seite
 To continue see next page

Bestellbeispiele · Ordering examples: RfN 4023

Baureihe/Series	Typ/Type	d
RfN 4023	50 SDA	45
RfN 4023	50 SDB	45
RfN 4023	50 SDC	45
RfN 4023	50 SDD	45



Charakteristische Eigenschaften

Schwere Ausführung – für hohe Dreh- und Biegemomente geeignet.

Geschlitzter Innenring – geringe Verlustkräfte und Pressungen auf Welle und Nabe.

Ausgleich von kleinen Toleranzfehlern – bitte Rücksprache mit unseren Technikern nehmen.

Größte Zuverlässigkeit – geeignet für statische, dynamische und stoßartige Belastungen.

Einfache Fertigung der Bauteile – nur geringe Anforderungen an die Funktionsflächen der zu verbindenden Bauteile.

Einfache Montage – kein Absatz, keine Paßfeder, kein Splint erforderlich. Montierbar an jeder Stelle der Welle mit Standardschrauben und handelsüblichen Werkzeugen. Keine zusätzliche Bearbeitung oder Einpassarbeiten sind erforderlich.

Leichte Demontierbarkeit – nach Lösen der Spannschrauben ist die RINGFEDER® Schrumpfscheibe selbstlösend und frei auf der Welle verschiebbar.

Geringe Schmutzempfindlichkeit – erhöhte Lebensdauer, da sich nach dem Anziehen der Spannschrauben die Berührungsflächen fest gegeneinander pressen. Schmutz und Feuchtigkeit können nicht an die Funktionsfläche vordringen.

Characteristics

Heavy design – suitable for high torque and bending moments.

Slitted inner ring – low forces and pressures on hub and shaft.

Compensation of small tolerance errors – please contact our engineers.

Maximum reliability – suitable for static, dynamic and impact loads.

Simplified manufacture – only plain shaft and bore diameters with easily achieved surface finish and tolerances are required.

Easy mounting – no steps, keyways, splines are required, therefore hubs can be located and locked at any point or angle on the shaft. RINGFEDER® Shrink Discs use standard screws tightened with standard tools. No additional machining or fitting work is required.

Easy removal – after loosening the locking screws, the RINGFEDER® Shrink Disc will self release and the hub will move freely on the shaft.

Low susceptibility to contamination – when the locking screws are tightened the functional contact surfaces are pressed firmly together and prevent the ingress of dirt and moisture.

Typ Type	Abmessungen Schrumpfscheiben Shrink Discs dimensions						Übertragbare Drehmomente Transmissible torques	Spannschrauben ¹⁾ Locking screws ISO 4014/4017 - 10.9		Gw			
	d	x	D	d ₁	G ²⁾	L ₂		Z	T _A ¹⁾		T	Anzahl Quantity	Gewinde Thread
	mm			mm	mm	mm		mm					
220 SD-x	200								159.000				
	210	x	405	320	226	97	5	1.250	178.000	18	M27	71	
	220							178.000					
220							211.000						
240 SD-x	230	x	430	340	246	110	5	1.250	211.000	20	M27	86	
	240							211.000					
	240							234.000					
260 SD-x	250	x	460	356	286	119	5	1.250	234.000	21	M27	109	
	260							232.000					
	260							234.000					
280 SD-x	270	x	485	360	306	125	5	1.250	234.000	21	M27	125	
	280							234.000					
	280							247.000					
300 SD-x	290	x	520	380	330	130	5	1.250	247.000	21	M27	144	
	300							247.000					
	300							299.000					
320 SD-x	310	x	550	402	350	136	8	1.250	299.000	24	M27	167	
	320							299.000					
	320							315.000					
340 SD-x	330	x	570	424	370	142	8	1.250	315.000	24	M27	183	
	340							315.000					
	340							410.000					
360 SD-x	350	x	610	454	400	147	8	1.700	410.000	24	M30	218	
	360							410.000					
	360							439.000					
390 SD-x	380	x	630	486	430	167	8	1.700	439.000	24	M30	250	
	390							439.000					
	390							457.000					
420 SD-x	410	x	670	506	450	175	10	1.700	457.000	24	M30	292	
	420							457.000					
	420							562.000					
440 SD-x	440	x	700	534	470	175	10	1.700	562.000	28	M30	318	
	440							562.000					
	440							562.000					

x = Bauform Configuration
SDA = Gewinde in Schrumpfscheibe ohne Zentrieransatz
Thread in shrink disc without centering
SDB = Gewinde in Schrumpfscheibe mit Zentrieransatz
Thread in shrink disc with centering
SDC = Durchgangsbohrung in Schrumpfscheibe ohne Zentrieransatz
Through boring in shrink disc without centering
SDD = Durchgangsbohrung in Schrumpfscheibe mit Zentrieransatz
Through boring in shrink disc with centering

¹⁾ Schrumpfscheibe wird ohne Schrauben geliefert. Anzugsmomente für vorgesehene Schraubengröße/-güte siehe Tabelle
Shrink disc delivered without screws. Tightening torques for screws quantity see table

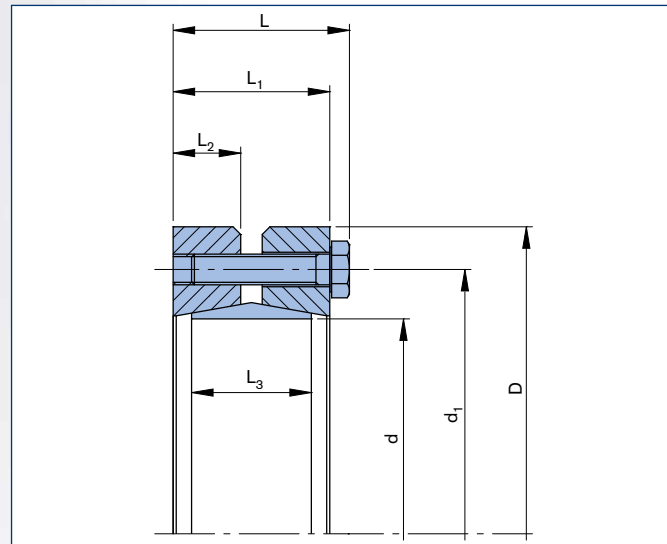
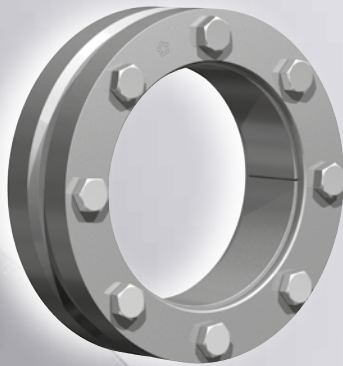
²⁾ Die Bohrungstoleranz des Kundenbauteils sollte innerhalb der Passungstoleranz G6 und H7 liegen
The bore tolerance of the customer component should be within the fit tolerance G6 and H7

- Oberflächen · Surface finishes
Für Welle / For shaft $R_a \leq 3,2 \mu\text{m}$
- Toleranzen · Tolerances
Für Welle / For shaft h9
- Bei Verwendung einer Hohlwelle anstatt einer Vollwelle bitten wir um Rücksprache mit unserem Engineering-Team
When using a hollow shaft instead of a solid shaft please contact our Engineering-Team

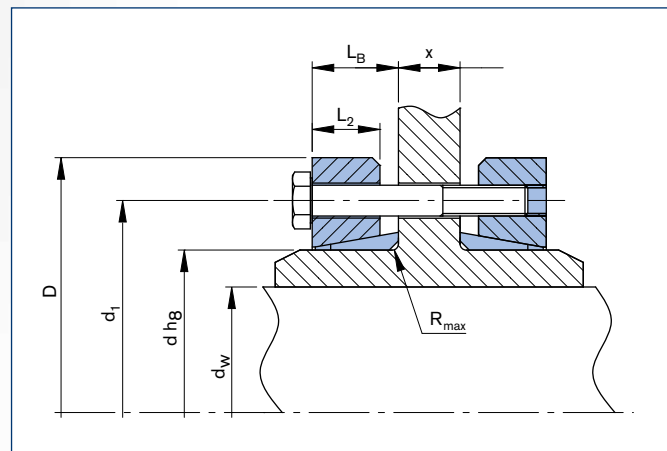
Erläuterungen zu Tabellen: Seite 9 Weitere Größen auf Anfrage
Explanations to tables: Page 9 More sizes on request

Bestellbeispiele · Ordering examples: RfN 4023

Baureihe/Series	Typ/Type	d
RfN 4023	280 SDA	270
RfN 4023	280 SDB	270
RfN 4023	280 SDC	270
RfN 4023	280 SDD	270



RINGFEDER® Schrumpfscheibe RfN 4051 · Maßzeichnung
RINGFEDER® Shrink Disc RfN 4051 · Dimensions



RINGFEDER® Schrumpfscheibe RfN 4051 GT · Einbausituation
RINGFEDER® Shrink Disc RfN 4051 GT · Location

Schrumpfscheiben GT (geteilt)

Bei einer Anordnung dieser Art werden in Abhängigkeit des Maßes X längere Spannschrauben erforderlich, die entsprechend zu bestellen sind.

Wird das Maß „X“ größer als $2 \cdot L_1$ gewählt, muss mit einer Reduzierung des übertragbaren Drehmomentes beim Typ GT bis zu 50% gerechnet werden.

Shrink discs GT (split)

In the application shown above special screws according to the dimension X are required, which have to be ordered accordingly. When dimension „X“ larger than $2 \cdot L_1$ is chosen, a reduction of the transmissible torque up to 50% has to be considered to the type GT.

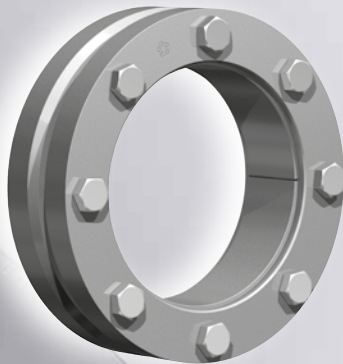
Abmessungen Schrumpfscheiben Shrink Discs dimensions										Übertragbare Drehmomente oder Axialkräfte Transmissible torques or axial forces				Spannschrauben ¹⁾ Locking screws ISO 4014/4017 - 10.9				
d	x	D	d _w	d ₁	L	L ₁	L ₂	L ₃	L _B	T _A ¹⁾	T	F _{ax}	P	σ _v	Anzahl Quantity	Gewinde Thread	Gw	T _{max}
mm			mm	mm	mm	mm	mm	mm	mm	Nm	Nm	kN	N/mm ²	N/mm ²			kg	Nm
125	x	185	95	158	58	51	22	39	30,5	59	10.550	220	191	278	8	M 10	5,1	13.200
			100								12.100	240		280				15.125
			105								13.800	260		288				17.250
140	x	220	110	175	58	51	22	39	30,85	59	14.800	265	192	268	9	M 10	8	18.500
			120								18.640	310		281				23.300
			125								20.500	325		315				25.625
155	x	245	130	192	58	51	22	39	30,5	59	24.000	365	212	293	11	M 10	10	30.000
			135								26.400	390		306				33.000
			140								29.000	410		334				36.250
165	x	260	135	210	70	62	26	46	36	100	32.000	475	224	298	10	M 12	14	40.000
			140								35.200	500		308				44.000
			145								38.500	530		327				48.125
175	x	275	145	220	70	62	26	46	36	100	39.000	535	232	302	11	M 12	14,7	48.750
			150								42.400	560		313				53.000
			155								46.000	590		334				57.500
185	x	295	155	225	70	62	26	46	36	100	46.600	600	240	307	12	M 12	17,2	58.250
			160								50.300	625		319				62.875
			165								54.000	650		341				67.500
195	x	315	165	237	80	72	31	56	41	100	63.000	760	233	306	15	M 12	23,8	78.750
			170								67.700	795		323				84.625
			175								72.500	825		355				90.625
200	x	330	175	242	80	72	31	56	41	100	74.000	850	243	334	16	M 12	26,8	92.500
			180								79.500	890		368				99.375
			185								84.500	915		440				105.625
220	x	345	180	265	94	84	36	66	47	250	82.800	920	220	277	10	M 16	32	103.500
			190								93.500	980		306				116.875
			200								105.000	1.055		367				131.250
240	x	370	200	290	94	84	36	66	47	250	113.000	1.135	243	304	12	M 16	36	141.250
			210								127.500	1.210		330				159.375
			215								134.500	1.250		356				168.125
260	x	395	220	310	102	92	40	72	52,5	250	149.000	1.350	240	303	14	M 16	48	186.250
			230								165.000	1.435		334				206.250
			235								173.000	1.475		364				216.250
280	x	425	230	333	114	104	46	84	59,5	250	171.000	1.485	218	270	16	M 16	60	213.750
			240								189.000	1.570		287				236.250
			250								208.000	1.660		324				260.000
300	x	460	250	358	114	104	46	84	59,5	250	215.000	1.720	229	279	18	M 16	70	268.750
			260								234.000	1.800		303				292.500
			270								255.000	1.890		342				318.750
320	x	495	270	378	116	106	48	84	60,5	250	260.000	1.940	239	293	20	M 16	84	325.000
			280								284.000	2.030		313				355.000
			290								306.000	2.125		355				382.500
340	x	535	290	402	116	106	48	84	60,5	250	300.000	2.070	236	288	21	M 16	100	375.000
			300								324.000	2.160		309				405.000
			305								337.000	2.210		326				421.250
350	x	545	300	413	135	122	54	100	68,5	490	372.000	2.485	230	292	16	M 20	120	465.000
			305								385.000	2.540		304				481.250
			310								400.000	2.590		320				500.000

¹⁾ Schrumpfscheibe GT wird ohne Schrauben geliefert. Anzugsmomente für vorgesehene Schraubengröße/-güte siehe Tabelle
Shrink disc GT delivered without screws. Tightening torques for screws quantity see table

- Oberflächen · Surface finishes
Für Welle / For shaft $R_a \leq 3,2 \mu\text{m}$
- Toleranzen · Tolerances
Für Welle siehe Tabelle Seite 8
For shaft see table page 8

- Bei Verwendung einer Hohlwelle anstatt einer Vollwelle bitten wir um Rücksprache mit unserem Engineering-Team
When using a hollow shaft instead of a solid shaft please contact our Engineering-Team

Erläuterungen zu Tabellen: Seite 9
Explanations to tables: Page 9
 Fortsetzung s. nächste Seite
 To continue see next page



Schrumpfscheiben GT (geteilt)

Bei einer Anordnung dieser Art werden in Abhängigkeit des Maßes X längere Spanschrauben erforderlich, die entsprechend zu bestellen sind.

Wird das Maß „X“ größer als $2 \cdot L_1$ (RfN 4051 Leichte Reihe, Seite 20) gewählt, muss mit einer Reduzierung des übertragbaren Drehmomentes beim Typ GT bis zu 50% gerechnet werden.

Shrink discs GT (split)

In the application shown above special screws according to the dimension X are required, which have to be ordered accordingly. When dimension „X“ larger than $2 \cdot L_1$ (RfN 4051 Light Duty Series, Page 20) is chosen, a reduction of the transmissible torque up to 50% has to be considered to the type GT.

Charakteristische Eigenschaften

Leichte Ausführung – geeignet für mittlere Übertragungswerte bei beengten Platzverhältnissen.

Geschlitzter Innenring – geringe Verlustkräfte und Pressungen auf Welle und Nabe.

Ausgleich von kleinen Toleranzfehlern – bitte Rücksprache mit unseren Technikern nehmen.

Größte Zuverlässigkeit – geeignet für statische, dynamische und stoßartige Belastungen.

Einfache Fertigung der Bauteile – nur geringe Anforderungen an die Funktionsflächen der zu verbindenden Bauteile.

Leichte Austauschbarkeit – die RINGFEDER® Schrumpfscheiben arbeiten ohne jeden Formschluss.

Einfache Montage – kein Absatz, keine Paßfeder, kein Splint erforderlich. Montierbar an jeder Stelle der Welle mit Standardschrauben und handelsüblichen Werkzeugen. Keine zusätzliche Bearbeitung oder Einpassarbeiten sind erforderlich.

Geringe Schmutzempfindlichkeit – erhöhte Lebensdauer, da sich nach dem Anziehen der Spanschrauben die Berührungsflächen fest gegeneinander pressen. Schmutz und Feuchtigkeit können nicht an die Funktionsfläche vordringen.

Characteristics

Light design – suitable for medium transmissible values when space is limited.

Slitted inner ring – low forces and pressures on hub and shaft.

Compensation of small tolerance errors – please contact our engineers.

Maximum reliability – suitable for static, dynamic and impact loads.

Simplified manufacture – only plain shaft and bore diameters with easily achieved surface finish and tolerances are required.

Easy replacement – the RINGFEDER® Shrink Disc is free from any form fit.

Easy mounting – no steps, keyways, splines are required, therefore hubs can be located and locked at any point or angle on the shaft. RINGFEDER® Shrink Discs use standard screws tightened with standard tools. No additional machining or fitting work is required.

Low susceptibility to contamination – when the locking screws are tightened the functional contact surfaces are pressed firmly together and prevent the ingress of dirt and moisture.

Abmessungen Schrumpfscheiben <i>Shrink Discs dimensions</i>											Übertragbare Drehmomente oder Axialkräfte <i>Transmissible torques or axial forces</i>				Spannschrauben ¹⁾ <i>Locking screws</i> ISO 4014/4017 - 10.9		Gw	T _{max}
d	x	D	d _w	d ₁	L	L ₁	L ₂	L ₃	L _B	T _A ¹⁾	T	F _{ax}	P	σ _v	Anzahl Quantity	Gewinde Thread		
mm			mm	mm	mm	mm	mm	mm	mm	Nm	Nm	kN	N/mm ²	N/mm ²				
360	x	555	300	423	135	122	54	100	68,5	490	360.000	2.400	223	270	16	M 20	125	450.000
			310								388.000	2.500		284				485.000
			320								415.000	2.590		314				518.750
380	x	585	320	442	149	136	60	112	75,5	490	435.000	2.720	213	268	18	M 20	150	543.750
			325								451.000	2.780		275				563.750
			330								467.000	2.835		285				583.750
390	x	595	330	452	149	136	60	112	78	490	505.000	3.060	230	285	20	M 20	156	631.250
			340								540.000	3.175		304				675.000
			350								577.000	3.295		337				721.250
400	x	615	340	462	149	136	60	112	78	490	550.000	3.235	236	291	21	M 20	164	687.500
			350								587.000	3.360		311				733.750
			360								626.000	3.480		345				782.500
420	x	630	350	485	157	144	64	120	82	490	578.000	3.300	219	265	22	M 20	185	722.500
			360								617.000	3.425		277				771.250
			370								655.000	3.545		297				818.750
440	x	660	370	505	157	144	64	120	82	490	677.000	3.660	229	274	24	M 20	205	846.250
			380								719.000	3.785		287				898.750
			390								762.000	3.910		309				952.500
460	x	685	390	527	171	158	71	132	91,5	490	840.000	4.320	232	283	28	M 20	235	1.050.000
			400								890.000	4.460		299				1.112.500
			410								935.000	4.580		328				1.170.000
480	x	715	410	547	171	158	71	132	91,5	490	891.000	4.350	222	275	28	M 20	255	1.113.750
			420								941.000	4.480		290				1.176.250
			425								966.000	4.548		301				1.207.500
500	x	750	425	567	171	158	71	132	91,5	490	986.000	4.645	228	275	30	M 20	285	1.232.500
			430								1.013.000	4.712		281				1.266.250
			440								1.066.000	4.845		297				1.332.500

¹⁾ Schrumpfscheibe GT wird ohne Schrauben geliefert. Anzugsmomente für vorgesehene Schraubengröße/-güte siehe Tabelle
Shrink disc GT delivered without screws. Tightening torques for screws quantity see table

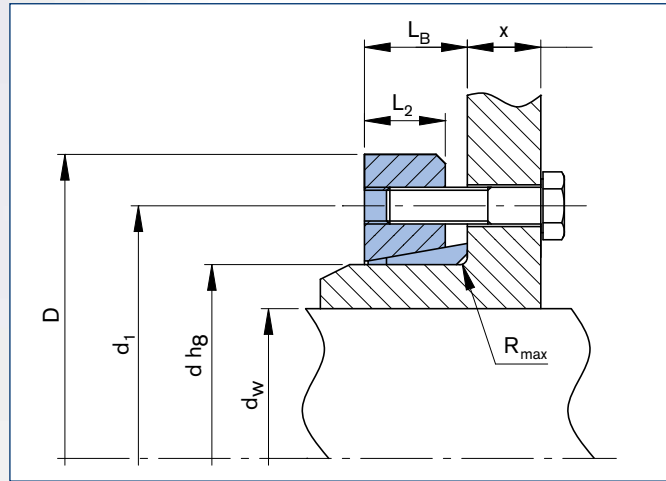
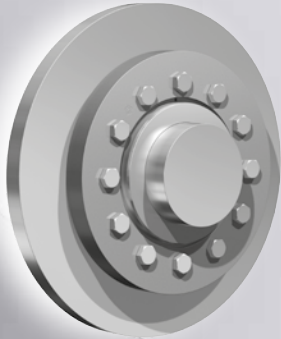
- Oberflächen · *Surface finishes*
Für Welle / *For shaft* R_a ≤ 3,2 μm
- Toleranzen · *Tolerances*
Für Welle siehe Tabelle Seite 8
For shaft see table page 8
- Bei Verwendung einer Hohlwelle anstatt einer Vollwelle bitten wir um Rücksprache mit unserem Engineering-Team
When using a hollow shaft instead of a solid shaft please contact our Engineering-Team

Erläuterungen zu Tabellen: Seite 9 Weitere Größen auf Anfrage
Explanations to tables: Page 9 *More sizes on request*

Bestellbeispiele · *Ordering examples: RfN 4051*

Baureihe/Series	d	D	Ausführung/Version
RfN 4051	420	630	-
RfN 4051	420	630	GT

GT = Geteilt/Split



RINGFEDER® Schrumpfscheibe RfN 4051 HT · Maßzeichnung
RINGFEDER® Shrink Disc RfN 4051 HT · Dimensions

Halbe Schrumpfscheiben

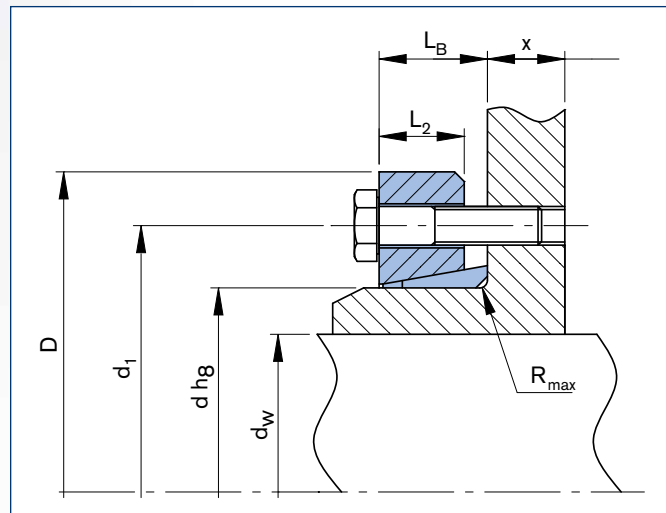
Typ HT (Gewinde im Druckring)

Typ HC (Durchgangsbohrungen im Druckring)

Half shrink discs

Type HT (Threaded holes in thrust ring)

Type HC (Clearance holes in thrust ring)



RINGFEDER® Schrumpfscheibe RfN 4051 HC · Maßzeichnung
RINGFEDER® Shrink Disc RfN 4051 HC · Dimensions

Abmessungen Schrumpfscheiben <i>Shrink Discs dimensions</i>								Übertragbare Drehmomente oder Axialkräfte <i>Transmissible torques or axial forces</i>			Spannschrauben <i>Locking screws</i> ISO 4014/4017 - 10.9		Gw
d	x	D	d _w	d ₁	L _B	L ₂	R	T _A	T	F _{ax}	Anzahl <i>Quantity</i>	Gewinde <i>Thread</i>	
mm		mm		mm	mm	mm	mm	Nm	Nm	kN		kg	
125	x	185	95	158	30,5	22	4,8	59	5,275	110	8	M 10	2,5
			100						6,050	120			
			105						6,900	130			
140	x	220	110	175	30,85	22	4,8	59	7,400	132	9	M 10	4
			120						9,320	155			
			125						10,250	162			
155	x	245	130	192	30,5	22	4,8	59	12,000	182	11	M 10	5
			135						13,200	195			
			140						14,500	205			
165	x	260	135	210	36	26	4,8	100	16,000	237	10	M 12	7
			140						17,600	250			
			145						19,250	265			
175	x	275	145	220	36	26	4,8	100	19,500	267	11	M 12	7,2
			150						21,200	280			
			155						23,000	295			
185	x	295	155	225	36	26	4,8	100	23,300	300	12	M 12	8,5
			160						25,150	312,5			
			165						27,000	325			
195	x	315	165	237	41	31	4,8	100	31,500	380	15	M 12	11,7
			170						33,850	397,5			
			175						36,250	412,5			
200	x	330	175	242	41	31	4,8	100	37,000	425	16	M 12	13,1
			180						39,750	445			
			185						42,250	457,5			
220	x	345	180	265	47	36	4,8	250	41,400	460	10	M 16	15,6
			190						46,750	490			
			200						52,500	527,5			
240	x	370	200	290	47	36	4,8	250	56,500	567,5	12	M 16	17,5
			210						63,750	605			
			215						67,250	625			
260	x	395	220	310	52,5	40	6,4	250	74,500	675	14	M 16	24
			230						82,500	717,5			
			235						86,500	737,5			
280	x	425	230	333	59,5	46	6,4	250	85,500	742,5	16	M 16	30
			240						94,500	785			
			250						104,000	830			
300	x	460	250	358	59,5	46	6,4	250	107,500	860	18	M 16	34,5
			260						117,000	900			
			270						127,500	945			
320	x	495	270	378	60,5	48	6,4	250	130,000	970	20	M 16	42
			280						142,000	1.015			
			290						153,000	1.062,5			
340	x	535	290	402	60,5	48	6,4	250	150,000	1.035	21	M 16	50
			300						162,000	1.080			
			305						168,500	1.105			
350	x	545	300	413	68,5	54	6,4	490	186,000	1.242,5	16	M 20	60
			305						192,500	1.270			
			310						200,000	1.295			
360	x	555	300	423	68,5	54	6,4	490	180,000	1.200	16	M 20	62,5
			310						194,000	1.250			
			320						207,500	1.295			
380	x	585	320	442	75,5	60	6,4	490	217,500	1.360	18	M 20	75
			325						225,500	1.390			
			330						233,500	1.417,5			
390	x	595	330	452	78	60	8,4	490	252,500	1.530	20	M 20	78
			340						270,000	1.587,5			
			350						288,500	1.647,5			

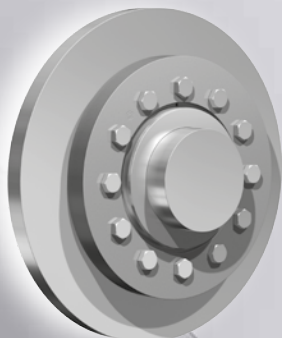
1) Schrumpfscheibe wird ohne Schrauben geliefert. Anzugsmomente für vorgesehene Schraubengröße/-güte siehe Tabelle
Shrink disc delivered without screws. Tightening torques for screws quantity see table

■ Oberflächen · *Surface finishes*
Für Welle / *For shaft* $R_a \leq 3,2 \mu\text{m}$
■ Toleranzen · *Tolerances*
Für Welle siehe Tabelle Seite 8
For shaft see table page 8

■ Bei Verwendung einer Hohlwelle anstatt einer Vollwelle bitten wir um Rücksprache mit unserem Engineering-Team
When using a hollow shaft instead of a solid shaft please contact our Engineering-Team

Erläuterungen zu Tabellen: Seite 9
Explanations to tables: Page 9

Fortsetzung s. nächste Seite
To continue see next page



Halbe Schrumpfscheiben

Typ HT (Gewinde im Druckring)

Typ HC (Durchgangsbohrungen im Druckring)

Half shrink discs

Type HT (Threaded holes in thrust ring)

Type HC (Clearance holes in thrust ring)

Charakteristische Eigenschaften

Leichte Ausführung – geeignet für mittlere Übertragungswerte bei beengten Platzverhältnissen.

Geschlitzter Innenring – geringe Verlustkräfte und Pressungen auf Welle und Nabe.

Ausgleich von kleinen Toleranzfehlern – bitte Rücksprache mit unseren Technikern nehmen.

Größte Zuverlässigkeit – geeignet für statische, dynamische und stoßartige Belastungen.

Einfache Fertigung der Bauteile – nur geringe Anforderungen an die Funktionsflächen der zu verbindenden Bauteile.

Leichte Austauschbarkeit – die RINGFEDER® Schrumpfscheiben arbeiten ohne jeden Formschluss.

Einfache Montage – kein Absatz, keine Paßfeder, kein Splint erforderlich. Montierbar an jeder Stelle der Welle mit Standardschrauben und handelsüblichen Werkzeugen. Keine zusätzliche Bearbeitung oder Einpassarbeiten sind erforderlich.

Geringe Schmutzempfindlichkeit – erhöhte Lebensdauer, da sich nach dem Anziehen der Spannschrauben die Berührungsflächen fest gegeneinander pressen. Schmutz und Feuchtigkeit können nicht an die Funktionsfläche vordringen.

Characteristics

Light design – suitable for medium transmissible values when space is limited.

Slitted inner ring – low forces and pressures on hub and shaft.

Compensation of small tolerance errors – please contact our engineers.

Maximum reliability – suitable for static, dynamic and impact loads.

Simplified manufacture – only plain shaft and bore diameters with easily achieved surface finish and tolerances are required.

Easy replacement – the RINGFEDER® Shrink Disc is free from any form fit.

Easy mounting – no steps, keyways, splines are required, therefore hubs can be located and locked at any point or angle on the shaft. RINGFEDER® Shrink Discs use standard screws tightened with standard tools. No additional machining or fitting work is required.

Low susceptibility to contamination – when the locking screws are tightened the functional contact surfaces are pressed firmly together and prevent the ingress of dirt and moisture.

Abmessungen Schrumpfscheiben <i>Shrink Discs dimensions</i>								Übertragbare Drehmomente oder Axialkräfte <i>Transmissible torques or axial forces</i>			Spannschrauben <i>Locking screws</i> ISO 4014/4017 - 10.9		Gw
d	x	D	d _w	d ₁	L _B	L ₂	R	T _A	T	F _{ax}	Anzahl <i>Quantity</i>	Gewinde <i>Thread</i>	
mm			mm	mm	mm	mm	mm	Nm	Nm	kN		kg	
400	x	615	340	462	78	60	8,4	490	275.000	1.617,5	21	M 20	80,5
			350						293.500	1.680			
			360						313.000	1.740			
420	x	630	350	485	82	64	8,4	490	289.000	1.650	22	M 20	92,5
			360						308.500	1.712,5			
			370						327.500	1.772,5			
440	x	660	370	505	82	64	8,4	490	338.500	1.830	24	M 20	102,5
			380						359.500	1.892,5			
			390						381.000	1.955			
460	x	685	390	527	91,5	71	9,9	490	420.000	2.160	28	M 20	117,5
			400						445.000	2.230			
			410						467.500	2.290			
480	x	715	410	547	91,5	71	9,9	490	445.500	2.175	28	M 20	127,5
			420						470.500	2.240			
			425						483.000	2.274			
500	x	750	425	567	91,5	71	9,9	490	493.000	2.322,5	30	M 20	142,5
			430						506.500	2.356			
			440						533.000	2.422,5			

1) Schrumpfscheibe wird ohne Schrauben geliefert. Anzugsmomente für vorgesehene Schraubengröße/-güte siehe Tabelle
Shrink disc delivered without screws. Tightening torques for screws quantity see table

- Oberflächen · *Surface finishes*
Für Welle / *For shaft* R_a ≤ 3,2 µm
- Toleranzen · *Tolerances*
Für Welle siehe Tabelle Seite 8
For shaft see table page 8
- Bei Verwendung einer Hohlwelle anstatt einer Vollwelle bitten wir um Rücksprache mit unserem Engineering-Team
When using a hollow shaft instead of a solid shaft please contact our Engineering-Team

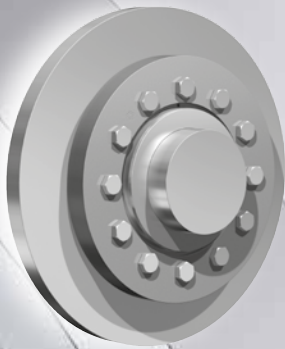
[Erläuterungen zu Tabellen: Seite 9](#)
[Explanations to tables: Page 9](#)

Bestellbeispiele · *Ordering examples: RfN 4051*

Baureihe/Series	d	D	Ausführung/Version
RfN 4051	420	630	HT
RfN 4051	420	630	HC

HT = Halbe Schrumpfscheibe mit Gewinde im Druckring
Half shrink disc with threaded holes in thrust ring

HC = Halbe Schrumpfscheibe mit Durchgangsbohrungen im Druckring
Half shrink disc with clearance holes in thrust ring



**OPTIONAL
VERNICKELT
NICKEL PLATED**

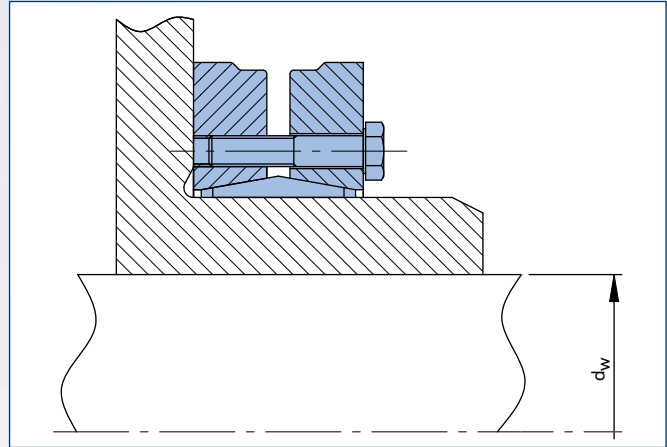
Schrumpfscheiben GT (geteilt)

Bei einer Anordnung dieser Art werden in Abhängigkeit des Maßes X längere Spannschrauben erforderlich, die entsprechend zu bestellen sind.

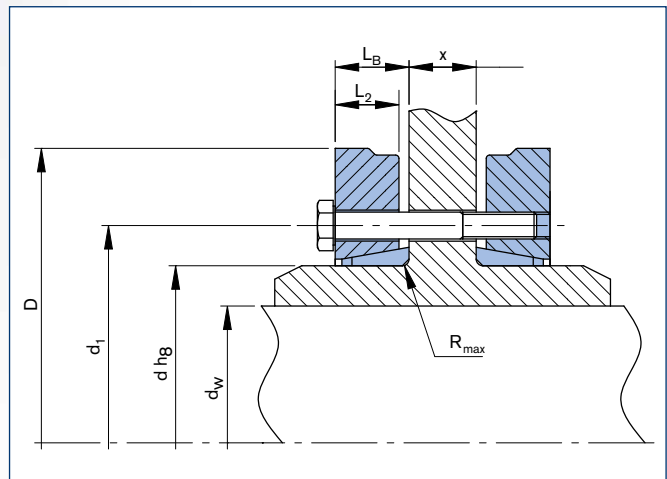
Wird das Maß „X“ größer als $2 \cdot L_1$ (RfN 4061 Standard Reihe, Seite 28) gewählt, muss mit einer Reduzierung des übertragbaren Drehmomentes beim Typ GT bis zu 50% gerechnet werden.

Shrink discs GT (split)

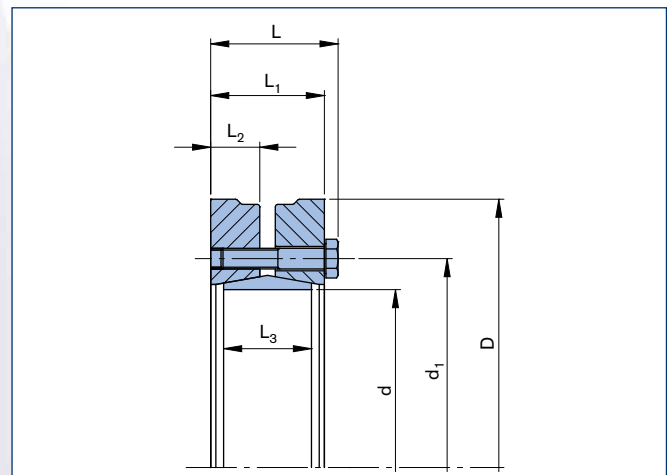
In the application shown above special screws according to the dimension X are required, which have to be ordered accordingly. When dimension „X“ larger than $2 \cdot L_1$ (RfN 4061 Standard Series, Page 28) is chosen, a reduction of the transmissible torque up to 50% has to be considered to the type GT.



RINGFEDER® Schrumpfscheibe RfN 4061 · Einbausituation
RINGFEDER® Shrink Disc RfN 4061 · Location



RINGFEDER® Schrumpfscheibe RfN 4061 GT · Einbausituation
RINGFEDER® Shrink Disc RfN 4061 GT · Location



RINGFEDER® Schrumpfscheibe RfN 4061 · Maßzeichnung
RINGFEDER® Shrink Disc RfN 4061 · Dimensions

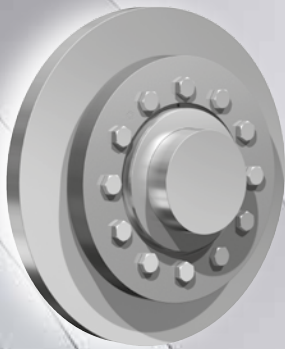
Abmessungen Schrumpfscheiben Shrink Discs dimensions										Übertragbare Drehmomente oder Axialkräfte Transmissible torques or axial forces				Spannschrauben ¹⁾ Locking screws ISO 4014/4017 - 10.9				
d	x	D	d _w	d ₁	L	L ₁	L ₂	L ₃	L _B	T _A ¹⁾	T	F _{ax}	P	σ _v	Anzahl Quantity	Gewinde Thread	Gw	T _{max}
mm			mm	mm	mm	mm	mm	mm	mm	Nm	Nm	kN	N/mm ²	N/mm ²			kg	Nm
14	x	37	10	24	14,8	12	5	9	9,5	2,4	30	8	278	415	3	M 4	0,1	37,5
			11								37	8		474				46
			12								48	10		557				60
16	x	41	12	27	18,5	15	6,25	12	9,5	4	70	15	336	509	4	M 5	0,1	90
			13								90	18		575				110
			14								110	20		774				130
18	x	44	14	29	18,5	15	6,25	12	9,5	4	90	16	299	459	4	M 5	0,2	110
			15								100	18		523				130
			16								120	20		705				160
20	x	46	15	32	21	17,5	7	12	11,5	4	110	20	336	462	5	M 5	0,2	140
			16								140	22		497				170
			17								160	24		580				200
21	x	50	16	36	22,5	19	8	15	11,8	5	200	31	384	534	6	M 5	0,2	250
			17								230	34		602				290
			18								260	37		746				330
24	x	50	19	36	22,5	19	8	15	11,8	5	240	32	336	495	6	M 5	0,2	300
			20								270	35		554				340
			21								300	38		679				390
30	x	52	24	41,5	26	22,5	9,5	18	12,8	5	350	38	261	390	7	M 5	0,2	450
			25								400	41		426				500
			26								440	43		492				560
36	x	72	28	52	27,5	23,5	10	18	13,8	12	590	53	303	390	5	M 6	0,5	730
			30								690	58		438				860
			31								700	58		536				890
38	x	72	29	55	30	26	10,5	21	15,2	12	700	62	295	378	6	M 6	0,5	890
			30								770	65		394				970
			31								780	63		474				980
40	x	72	30	57	28,5	24,5	10,5	19	14,8	12	720	61	310	375	6	M 6	0,5	900
			31								730	59		450				910
			32								790	62		460				990
44	x	80	32	63	30	26	11	20	15,3	12	800	63	312	429	7	M 6	0,5	1.000
			35								1.000	73		444				1.250
			36								1.050	76		458				1.350
48	x	80	36	68	30	26	11	22	15,8	12	900	65	260	371	7	M 6	0,6	1.150
			38								1.050	72		380				1.350
			40								1.200	78		403				1.550
50	x	90	38	70	31,5	27,5	12	22,5	16,3	12	1.350	89	314	418	9	M 6	0,9	1.650
			40								1.500	96		433				1.900
			42								1.700	103		467				2.150
55	x	100	42	75	34,5	30,5	13	23	17,8	12	1.300	78	248	343	8	M 6	1,1	1.600
			45								1.550	87		359				1.950
			48								1.800	96		410				2.300
62	x	110	48	86	34,5	30,5	13	23	17,8	12	2.400	126	330	407	12	M 6	1,3	3.000
			50								2.650	133		419				3.300
			52								2.800	136		482				3.500
68	x	115	50	86	34,5	30,5	13	23,5	17,8	12	1.900	95	245	314	10	M 6	1,4	2.350
			55								2.250	104		367				2.850
			60								2.850	121		411				3.600
75	x	138	55	100	37,8	32,5	14	25	19,7	30	2.650	121	277	377	7	M 8	2,3	3.300
			60								3.300	139		382				4.150
			65								4.050	158		416				5.100
80	x	145	60	100	37,8	32,5	14	25	19,7	30	3.200	126	259	353	7	M 8	2,5	4.000
			65								3.900	143		358				4.900
			70								4.600	160		392				5.750

¹⁾ Die Schraubenqualität ist abweichend. ISO 4014/4017 - 8.8 / Different quality of screws. ISO 4014/4017 - 8.8
¹⁾ Schrumpfscheibe GT wird ohne Schrauben geliefert. Anzugsmomente für vorgesehene Schraubengröße/-güte siehe Tabelle
 Shrink disc GT delivered without screws. Tightening torques for screws quantity see table

- Oberflächen · Surface finishes
Für Welle / For shaft R_a ≤ 3,2 µm
- Toleranzen · Tolerances
Für Welle siehe Tabelle Seite 8
For shaft see table page 8

- Bei Verwendung einer Hohlwelle anstatt einer Vollwelle bitten wir um Rücksprache mit unserem Engineering-Team
When using a hollow shaft instead of a solid shaft please contact our Engineering-Team

Erläuterungen zu Tabellen: Seite 9
 Explanations to tables: Page 9
 Fortsetzung s. nächste Seite
 To continue see next page



OPTIONAL
VERNICKELT
NICKEL PLATED

Charakteristische Eigenschaften

Standardbaureihe für hohe Drehmomente – meist verwendete Schrumpfscheibe. Diese Schrumpfscheibe für hohe Übertragungswerte kann durch Verändern des Schraubenanzugsmoments an die Anforderungen der Konstruktion angepaßt werden.

Geschlitzter Innenring – geringe Verlustkräfte und Pressungen auf Welle und Nabe.

Ausgleich von kleinen Toleranzfehlern – bitte Rücksprache mit unseren Technikern nehmen.

Größte Zuverlässigkeit – geeignet für statische, dynamische und stoßartige Belastungen.

Einfache Fertigung der Bauteile – nur geringe Anforderungen an die Funktionsflächen der zu verbindenden Bauteile.

Leichte Austauschbarkeit – die RINGFEDER® Schrumpfscheiben arbeiten ohne jeden Formschluss.

Einfache Montage – kein Absatz, keine Paßfeder, kein Splint erforderlich. Montierbar an jeder Stelle der Welle mit Standardschrauben und handelsüblichen Werkzeugen. Keine zusätzliche Bearbeitung oder Einpassarbeiten sind erforderlich.

Leichte Demontierbarkeit – nach Lösen der Spannschrauben ist die RINGFEDER® Schrumpfscheibe selbstlösend und frei auf der Welle verschiebbar.

Geringe Schmutzempfindlichkeit – erhöhte Lebensdauer, da sich nach dem Anziehen der Spannschrauben die Berührungsflächen fest gegeneinander pressen. Schmutz und Feuchtigkeit können nicht an die Funktionsfläche vordringen.

Characteristics

Standard series – this is the most popular shrink disc. High transmission values are possible and by varying the screw tightening torque the shrink disc can be adapted to the design specification.

Slitted inner ring – low forces and pressures on hub and shaft.

Compensation of small tolerance errors – please contact our engineers.

Maximum reliability – suitable for static, dynamic and impact loads.

Simplified manufacture – only plain shaft and bore diameters with easily achieved surface finish and tolerances are required.

Easy replacement – the RINGFEDER® Shrink Disc is free from any form fit.

Easy mounting – no steps, keyways, splines are required, therefore hubs can be located and locked at any point or angle on the shaft. RINGFEDER® Shrink Discs use standard screws tightened with standard tools. No additional machining or fitting work is required.

Easy removal – after loosening the locking screws, the RINGFEDER® Shrink Disc will self release and the hub will move freely on the shaft.

Low susceptibility to contamination – when the locking screws are tightened the functional contact surfaces are pressed firmly together and prevent the ingress of dirt and moisture.

Abmessungen Schrumpfscheiben <i>Shrink Discs dimensions</i>										Übertragbare Drehmomente oder Axialkräfte <i>Transmissible torques or axial forces</i>				Spannschrauben ¹⁾ <i>Locking screws ISO 4014/4017 - 10.9</i>				
d	x	D	d _w	d ₁	L	L ₁	L ₂	L ₃	L _B	T _A ¹⁾	T	F _{ax}	P	σ _v	Anzahl Quantity	Gewinde Thread	Gw	T _{max}
mm			mm	mm	mm	mm	mm	mm	mm	Nm	Nm	kN	N/mm ²	N/mm ²			kg	Nm
85	x	155	60	114	45,8	40,5	16	30	23	30	4.850	189	325	404	11	M 8	3,5	6.050
			65								5.800	212		407				7.250
			70								6.800	235		427				8.500
90	x	155	65	114	44,5	39	17	30	23	30	4.800	174	274	353	10	M 8	3,3	6.000
			70								6.050	195		356				7.550
			75								7.300	215		372				9.150
95	x	170	65	127	52,5	47,2	19	34	23,5	30	5.350	195	275	349	12	M 8	4,7	6.700
			70								6.750	217		349				8.450
			75								8.150	240		355				10.200
100	x	170	70	127	52,5	47,2	19	34	25,5	30	6.950	202	261	331	12	M 8	4,5	8.700
			75								7.600	223		331				9.500
			80								9.100	245		338				11.350
110	x	185	75	145	59,4	53	23	42	28,5	59	8.150	259	254	316	10	M 10	6,3	10.150
			80								10.100	285		316				12.600
			85								12.200	296		357				15.250
115	x	185	80	145	62,4	56	23	42	32	59	9.500	267	243	302	10	M 10	6,1	11.850
			90								12.100	302		342				15.100
			95								14.050	329		353				17.550
125	x	215	85	160	60,4	54	23	42	32	59	11.050	300	269	354	12	M 10	8,7	13.800
			90								13.100	327		352				16.350
			95								15.150	355		352				18.950
140	x	230	95	175	68	60,5	26	46	35,5	100	15.100	365	263	336	10	M 12	10,6	18.850
			100								17.550	395		335				21.900
			105								20.000	424		335				25.000
165	x	290	115	210	81	71	31	56	40,5	250	31.400	601	280	334	8	M 16	21,7	39.300
			120								35.500	637		335				44.400
			125								39.400	664		348				49.250
185	x	330	135	236	96,4	86,4	38,2	71	48	250	52.500	786	246	307	10	M 16	36	65.600
			140								57.350	828		310				71.650
			145								62.400	870		314				78.000
195	x	350	140	246	96	86	38,2	71	48	250	65.950	943	280	332	12	M 16	40	82.450
			150								77.600	1.035		338				97.000
			155								83.750	1.081		345				104.700
200	x	350	150	246	96	86	38,2	71	48	250	75.000	1.000	273	326	12	M 16	39	93.750
			155								81.000	1.045		330				101.200
			160								87.200	1.091		337				109.000

¹⁾ Schrumpfscheibe GT wird ohne Schrauben geliefert. Anzugsmomente für vorgesehene Schraubengröße/-güte siehe Tabelle
Shrink disc GT delivered without screws. Tightening torques for screws quantity see table

- Oberflächen · *Surface finishes*
Für Welle / *For shaft* R_a ≤ 3,2 µm
- Toleranzen · *Tolerances*
Für Welle siehe Tabelle Seite 8
For shaft see table page 8

Erläuterungen zu Tabellen: Seite 9
Explanations to tables: Page 9

- Bei Verwendung einer Hohlwelle anstatt einer Vollwelle bitten wir um Rücksprache mit unserem Engineering-Team
When using a hollow shaft instead of a solid shaft please contact our Engineering-Team

Bestellbeispiele · *Ordering examples: RfN 4061*

Baureihe/Series	d	D	Ausführung/Version
RfN 4061	195	350	-
RfN 4061	195	350	N
RfN 4061	195	350	GT
RfN 4061	195	350	GT-N

N = Vernickelte Ausführung/*Nickel plated series*
GT = Geteilt/*Split*
GT-N = Geteilt-vernickelt/*Split-nickel plated*



**OPTIONAL
VERNICKELT
NICKEL PLATED**

Halbe Schrumpfscheiben

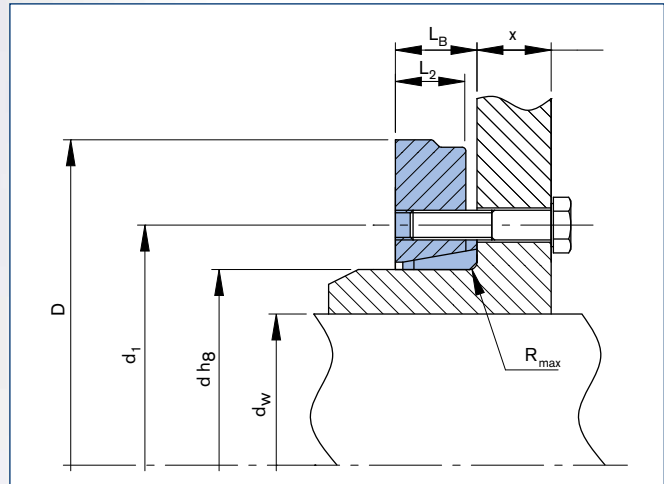
Typ HT (Gewinde im Druckring)

Typ HC (Durchgangsbohrungen im Druckring)

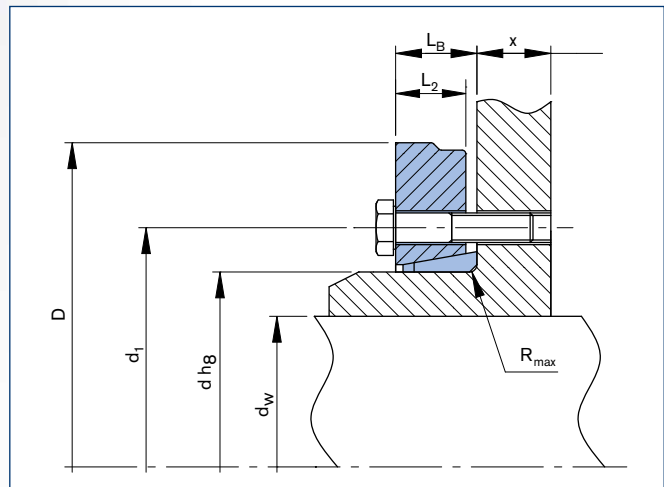
Half shrink discs

Type HT (Threaded holes in thrust ring)

Type HC (Clearance holes in thrust ring)



RINGFEDER® Schrumpfscheibe RfN 4061 HT Version
RINGFEDER® Shrink Disc RfN 4061 HT version



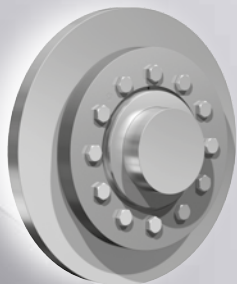
RINGFEDER® Schrumpfscheibe RfN 4061 HC · Maßzeichnung
RINGFEDER® Shrink Disc RfN 4061 HC · Dimensions

Abmessungen Schrumpfscheiben <i>Shrink Discs dimensions</i>								Übertragbare Drehmomente oder Axialkräfte <i>Transmissible torques or axial forces</i>	Spannschrauben ¹⁾ <i>Locking screws</i> ISO 4014/4017 - 10.9		Gw kg	T _{max} Nm			
d	x	D	d _w	d ₁	L _B	L ₂	R		T	F _{ax}			Anzahl Quantity	Gewinde Thread	
mm			mm	mm	mm	mm	mm	Nm	kN						
14	x	37	10	24	9,5	5	1	2,4	15	4	3	M 4	0,05	17,5	
			11						4	22,5				5	30
			12						5	35				7,5	45
16	x	41	12	27	9,5	6,25	1	4	7,5	9	4	M 5	0,05	10	
			13						9	45				10	55
			14						10	55				10	60
18	x	44	14	29	9,5	6,25	1	4	8	9	4	M 5	0,1	10	
			15						9	50				10	60
			16						10	55				10	70
20	x	46	15	32	11,5	7	1,3	4	10	11	5	M 5	0,1	12	
			16						11	70				12	80
			17						12	80				12	100
21	x	50	16	36	11,8	8	1,3	5	15,5	17	6	M 5	0,1	17,5	
			17						17	115				18,5	130
			18						18	130				18,5	120
24	x	50	19	36	11,8	8	1,3	5	16	17,5	6	M 5	0,1	19	
			20						17,5	135				19	150
			21						19	150				19	175
30	x	52	24	41,5	12,8	9,5	1,3	5	19	20,5	7	M 5	0,1	21,5	
			25						20,5	200				26,5	220
			26						21,5	220				26,5	295
36	x	72	28	52	13,8	10	1,3	12	26,5	29	5	M 6	0,25	29	
			30						29	345				29	350
			31						29	350				29	350
38	x	72	29	55	15,2	10,5	1,3	12	31	32,5	6	M 6	0,25	31,5	
			30						32,5	385				31,5	390
			31						31,5	390				31,5	360
40	x	72	30	57	14,8	10,5	1,3	12	30,5	29,5	6	M 6	0,25	31	
			31						29,5	365				31	395
			32						31	395				31	400
44	x	80	32	63	15,3	11	2,8	12	31,5	36,5	7	M 6	0,25	38	
			35						36,5	500				32,5	525
			36						38	525				32,5	450
48	x	80	38	68	15,8	11	2,8	12	36	36	7	M 6	0,3	39	
			40						36	525				39	600
			38						39	600				39	675
50	x	90	40	70	16,3	12	2,8	12	44,5	48	9	M 6	0,4	51,5	
			42						48	750				39	850
			42						48	850				39	650
55	x	100	45	75	17,8	13	2,8	12	43,5	48	8	M 6	0,55	48	
			48						48	775				48	900
			48						48	900				48	1.200
62	x	110	48	86	17,8	13	2,8	12	63	66,5	12	M 6	0,65	68	
			50						66,5	1.325				68	1.400
			52						68	1.400				68	9,50
68	x	115	50	86	17,8	13	2,8	12	47,5	52	10	M 6	0,7	60,5	
			55						52	1.125				60,5	1.425
			60						60,5	1.425				60,5	1.325
75	x	138	55	100	19,7	14	2,8	30	60,5	69,5	7	M 8	1,15	79	
			60						69,5	1.650				79	2.025
			65						79	2.025				79	1.600
80	x	145	60	100	19,7	14	2,8	30	63	71,5	7	M 8	1,2	80	
			65						71,5	1.950				80	2.300
			70						80	2.300				80	2.425
85	x	155	60	114	23	16	3,3	30	94,5	106	11	M 8	1,65	117,5	
			65						106	2.900				106	3.400
			70						106	3.400				106	117,5

¹⁾ Schrumpfscheibe wird ohne Schrauben geliefert. Anzugsmomente für vorgesehene Schraubengröße/-güte siehe Tabelle
Shrink disc delivered without screws. Tightening torques for screws quantity see table

- Oberflächen · *Surface finishes*
Für Welle / *For shaft* R_a ≤ 3,2 µm
- Bei Verwendung einer Hohlwelle anstatt einer Vollwelle bitten wir um Rücksprache mit unserem Engineering-Team
When using a hollow shaft instead of a solid shaft please contact our Engineering-Team
- Toleranzen · *Tolerances*
Für Welle siehe Tabelle Seite 8
For shaft see table page 8

Erläuterungen zu Tabellen: Seite 9
Explanations to tables: Page 9
 Fortsetzung s. nächste Seite
To continue see next page



OPTIONAL
VERNICKELT
NICKEL PLATED

Charakteristische Eigenschaften

Standardbaureihe für hohe Drehmomente – meist verwendete Schrumpfscheibe. Diese Schrumpfscheibe für hohe Übertragungswerte kann durch Verändern des Schraubenanzugsmoments an die Anforderungen der Konstruktion angepaßt werden.

Geschlitzter Innenring – geringe Verlustkräfte und Pressungen auf Welle und Nabe.

Ausgleich von kleinen Toleranzfehlern – bitte Rücksprache mit unseren Technikern nehmen.

Größte Zuverlässigkeit – geeignet für statische, dynamische und stoßartige Belastungen.

Einfache Fertigung der Bauteile – nur geringe Anforderungen an die Funktionsflächen der zu verbindenden Bauteile.

Leichte Austauschbarkeit – die RINGFEDER® Schrumpfscheiben arbeiten ohne jeden Formschluss.

Einfache Montage – kein Absatz, keine Paßfeder, kein Splint erforderlich. Montierbar an jeder Stelle der Welle mit Standardschrauben und handelsüblichen Werkzeugen. Keine zusätzliche Bearbeitung oder Einpassarbeiten sind erforderlich.

Leichte Demontierbarkeit – nach Lösen der Spannschrauben ist die RINGFEDER® Schrumpfscheibe selbstlösend und frei auf der Welle verschiebbar.

Geringe Schmutzempfindlichkeit – erhöhte Lebensdauer, da sich nach dem Anziehen der Spannschrauben die Berührungsflächen fest gegeneinander pressen. Schmutz und Feuchtigkeit können nicht an die Funktionsfläche vordringen.

Characteristics

Standard series – this is the most popular shrink disc. High transmission values are possible and by varying the screw tightening torque the shrink disc can be adapted to the design specification.

Slitted inner ring – low forces and pressures on hub and shaft.

Compensation of small tolerance errors – please contact our engineers.

Maximum reliability – suitable for static, dynamic and impact loads.

Simplified manufacture – only plain shaft and bore diameters with easily achieved surface finish and tolerances are required.

Easy replacement – the RINGFEDER® Shrink Disc is free from any form fit.

Easy mounting – no steps, keyways, splines are required, therefore hubs can be located and locked at any point or angle on the shaft. RINGFEDER® Shrink Discs use standard screws tightened with standard tools. No additional machining or fitting work is required.

Easy removal – after loosening the locking screws, the RINGFEDER® Shrink Disc will self release and the hub will move freely on the shaft.

Low susceptibility to contamination – when the locking screws are tightened the functional contact surfaces are pressed firmly together and prevent the ingress of dirt and moisture.

Abmessungen Schrumpfscheiben <i>Shrink Discs dimensions</i>									Übertragbare Drehmomente oder Axialkräfte <i>Transmissible torques or axial forces</i>		Spannschrauben ¹⁾ <i>Locking screws</i> ISO 4014/4017 - 10.9		Gw	T _{max}
d	x	D	d _w	d ₁	L _B	L ₂	R	T _A ¹⁾	T	F _{ax}	Anzahl Quantity	Gewinde Thread		
mm			mm	mm	mm	mm	mm	Nm	Nm	kN			kg	Nm
90	x	155	65	114	23	17	3,3	30	2.400	87	10	M 8	1,55	3.000
			70						3.025	97,5				3.775
			75						3.650	107,5				4.575
95	x	170	65	127	23,5	19	3,3	30	2.675	97,5	12	M 8	2,2	3.350
			70						3.375	108,5				4.225
			75						4.075	120				5.100
100	x	170	70	127	25,5	19	3,3	30	3.475	101	12	M 8	2,15	4.350
			75						3.800	111,5				4.750
			80						4.550	122,5				5.675
110	x	185	75	145	28,5	23	4,8	59	4.075	129,5	10	M 10	2,95	5.075
			80						5.050	142,5				6.300
			85						6.100	148				7.625
115	x	185	80	145	32	23	4,8	59	4.750	133,5	10	M 10	2,9	5.925
			90						6.050	151				7.550
			95						7.025	164,5				8.775
125	x	215	85	160	32	23	4,8	59	5.525	150	12	M 10	4,2	6.900
			90						6.550	163,5				8.175
			95						7.575	177,5				9.475
140	x	230	95	175	35,5	26	4,8	100	7.550	182,5	10	M 12	5,15	9.425
			100						8.775	197,5				10.950
			105						10.000	212				12.500
165	x	290	115	210	40,5	31	4,8	250	15.700	300,5	8	M 16	10,5	19.650
			120						19.700	318,5				22.200
			125						17.750	332				24.625
185	x	330	135	236	48	38,2	4,8	250	26.250	393	10	M 16	17,5	32.800
			140						28.675	414				35.825
			145						31.200	435				39.000
195	x	350	140	246	48	38,2	4,8	250	32.975	471,5	12	M 16	19,5	41.225
			150						38.800	517,5				48.500
			155						41.875	540,5				52.350
200	x	350	150	246	48	38,2	4,8	250	37.500	500	12	M 16	19	46.875
			155						40.500	522,5				50.600
			160						43.600	545,5				54.500

¹⁾ Schrumpfscheibe wird ohne Schrauben geliefert. Anzugsmomente für vorgesehene Schraubengröße/-güte siehe Tabelle
Shrink disc delivered without screws. Tightening torques for screws quantity see table

- Oberflächen · *Surface finishes*
Für Welle / *For shaft* R_a ≤ 3,2 µm
- Toleranzen · *Tolerances*
Für Welle siehe Tabelle Seite 8
For shaft see table page 8

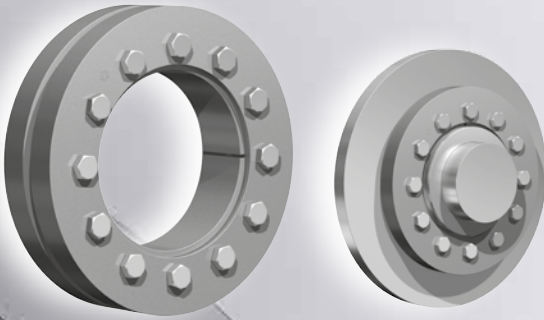
[Erläuterungen zu Tabellen: Seite 9](#)
[Explanations to tables: Page 9](#)

- Bei Verwendung einer Hohlwelle anstatt einer Vollwelle bitten wir um Rücksprache mit unserem Engineering-Team
When using a hollow shaft instead of a solid shaft please contact our Engineering-Team

Bestellbeispiele · *Ordering examples: RfN 4061*

Baureihe/Series	d	D	Ausführung/Version
RfN 4061	110	185	HT
RfN 4061	110	185	HT-N
RfN 4061	110	185	HC
RfN 4061	110	185	HC-N

- HT = Halbe Schrumpfscheibe mit Gewinde im Druckring
Half shrink disc with threaded holes in thrust ring
- HT-N = Halbe Schrumpfscheibe mit Gewinde im Druckring - vernickelt
Half shrink disc with threaded holes in thrust ring - nickel plated
- HC = Halbe Schrumpfscheibe mit Durchgangsbohrungen im Druckring
Half shrink disc with clearance holes in thrust ring
- HC-N = Halbe Schrumpfscheibe mit Durchgangsbohrungen im Druckring - vernickelt
Half shrink disc with clearance holes in thrust ring - nickel plated



Charakteristische Eigenschaften

Standardbaureihe für hohe Drehmomente – meist verwendete Schrumpfscheibe. Diese Schrumpfscheibe für hohe Übertragungswerte kann durch Verändern des Schraubenanzugsmoments an die Anforderungen der Konstruktion angepaßt werden.

Geschlitzter Innenring – geringe Verlustkräfte und Pressungen auf Welle und Nabe.

Ausgleich von kleinen Toleranzfehlern – bitte Rücksprache mit unseren Technikern nehmen.

Größte Zuverlässigkeit – geeignet für statische, dynamische und stoßartige Belastungen.

Einfache Fertigung der Bauteile – nur geringe Anforderungen an die Funktionsflächen der zu verbindenden Bauteile.

Leichte Austauschbarkeit – die RINGFEDER® Schrumpfscheiben arbeiten ohne jeden Formschluss.

Einfache Montage – kein Absatz, keine Paßfeder, kein Splint erforderlich. Montierbar an jeder Stelle der Welle mit Standardschrauben und handelsüblichen Werkzeugen. Keine zusätzliche Bearbeitung oder Einpassarbeiten sind erforderlich.

Leichte Demontierbarkeit – nach Lösen der Spannschrauben ist die RINGFEDER® Schrumpfscheibe selbstlösend und frei auf der Welle verschiebbar.

Geringe Schmutzempfindlichkeit – erhöhte Lebensdauer, da sich nach dem Anziehen der Spannschrauben die Berührungsflächen fest gegeneinander pressen. Schmutz und Feuchtigkeit können nicht an die Funktionsfläche vordringen.

Characteristics

Standard series – this is the most popular shrink disc. High transmission values are possible and by varying the screw tightening torque the shrink disc can be adapted to the design specification.

Slitted inner ring – low forces and pressures on hub and shaft.

Compensation of small tolerance errors – please contact our engineers.

Maximum reliability – suitable for static, dynamic and impact loads.

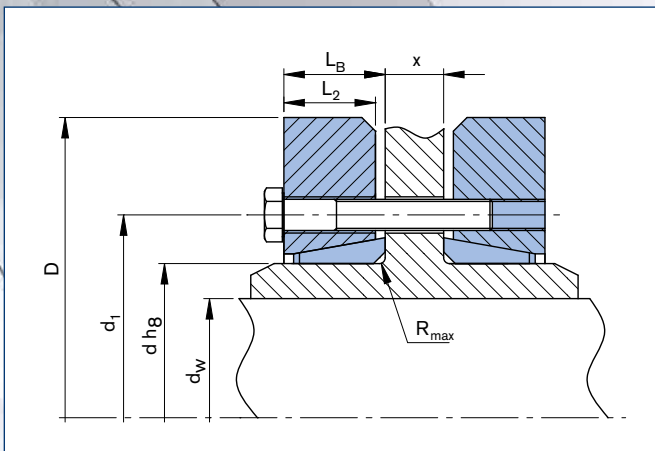
Simplified manufacture – only plain shaft and bore diameters with easily achieved surface finish and tolerances are required.

Easy replacement – the RINGFEDER® Shrink Disc is free from any form fit.

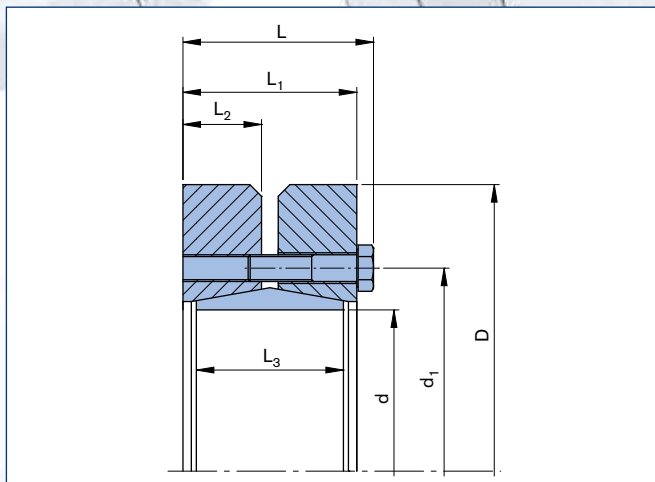
Easy mounting – no steps, keyways, splines are required, therefore hubs can be located and locked at any point or angle on the shaft. RINGFEDER® Shrink Discs use standard screws tightened with standard tools. No additional machining or fitting work is required.

Easy removal – after loosening the locking screws, the RINGFEDER® Shrink Disc will self release and the hub will move freely on the shaft.

Low susceptibility to contamination – when the locking screws are tightened the functional contact surfaces are pressed firmly together and prevent the ingress of dirt and moisture.



RINGFEDER® Schrumpfscheibe RfN 4071 GT · Einbausituation
RINGFEDER® Shrink Disc RfN 4071 GT · Location



RINGFEDER® Schrumpfscheibe RfN 4071 · Maßzeichnung
RINGFEDER® Shrink Disc RfN 4071 · Dimensions

Abmessungen Schrumpfscheiben <i>Shrink Discs dimensions</i>											Übertragbare Drehmomente oder Axialkräfte <i>Transmissible torques or axial forces</i>				Spannschrauben ¹⁾ <i>Locking screws</i> ISO 4014/4017 - 10.9			
d	x	D	d _w	d ₁	L	L ₁	L ₂	L ₃	L _B	T _A ¹⁾	T	F _{ax}	P	σ _v	Anzahl Quantity	Gewinde Thread	Gw	T _{max}
mm			mm	mm	mm	mm	mm	mm	mm	Nm	Nm	kN	N/mm ²	N/mm ²			kg	Nm
220	x	370	160	270	114	104	47	88	59,5	250	95.000	1.190	248	295	15	M 16	54	118.750
			165								102.000	1.239		298				127.500
			170								110.000	1.290		303				137.500
240	x	405	170	295	122	109	49	92	62	490	120.000	1.464	272	309	12	M 20	67	150.000
			180								138.000	1.576		315				172.500
			190								156.000	1.675		334				195.000
260	x	430	190	321	133	120	54	103	67,5	490	164.000	1.760	262	306	14	M 20	82	205.000
			200								184.000	1.880		314				230.000
			210								205.000	2.010		329				256.250
280	x	460	210	346	147	134	60	114	76,5	490	217.000	2.090	251	295	16	M 20	102	271.250
			220								244.000	2.220		306				305.000
			230								270.000	2.350		324				337.500
300	x	485	230	364	155	142	64	122	79,5	490	275.000	2.431	246	291	18	M 20	118	343.750
			240								295.000	2.567		303				368.750
			245								315.000	2.636		312				393.750
320	x	520	240	386	155	142	64	122	79,5	490	312.000	2.647	257	293	20	M 20	131	390.000
			250								340.000	2.786		301				425.000
			260								374.000	2.900		320				467.500
340	x	570	250	408	169	156	71	134	86,5	490	390.000	3.119	264	295	24	M 20	186	487.500
			260								422.500	3.249		307				528.125
			270								460.000	3.400		317				575.000
350	x	580	270	432	175	162	73	140	89,5	490	442.000	3.276	245	289	24	M 20	195	552.500
			280								480.000	3.430		300				600.000
			285								500.000	3.500		307				625.000
360	x	590	280	432	175	162	73	140	89,5	490	463.000	3.310	238	282	24	M 20	204	578.750
			290								502.000	3.461		292				627.500
			295								522.000	3.536		298				652.500
380	x	645	290	458	183	168	76	144	92,5	840	567.000	3.910	263	300	20	M 24	239	708.750
			300								610.000	4.080		307				762.500
			310								658.000	4.248		320				822.500
390	x	660	300	468	183	168	76	144	92,5	840	624.000	4.160	270	305	21	M 24	260	780.000
			310								671.000	4.330		314				838.750
			320								718.000	4.484		331				897.500
400	x	680	315	480	183	168	76	144	92,5	840	670.000	4.260	263	302	21	M 24	280	837.500
			320								695.000	4.345		310				868.750
			330								744.000	4.500		324				930.000
420	x	690	330	504	203	188	86	164	106,5	840	780.000	4.850	251	295	24	M 24	316	975.000
			340								840.000	5.040		306				1.050.000
			350								900.000	5.220		322				1.125.000
440	x	750	340	527	217	202	91	177	113,5	840	806.000	4.740	223	267	24	M 24	408	1.007.500
			350								860.000	4.910		274				1.075.000
			360								917.000	5.090		285				1.146.250
460	x	770	360	547	217	202	91	177	113,5	840	1.000.000	5.670	248	293	28	M 24	420	1.250.000
			370								1.070.000	5.860		301				1.337.500
			380								1.400.000	6.050		314				1.750.000
480	x	800	380	570	228	213	96	188	119	840	1.170.000	6.150	240	282	30	M 24	505	1.462.500
			390								1.240.000	6.350		292				1.550.000
			400								1.310.000	6.550		306				1.637.500
500	x	850	400	590	230	213	96	188	119	1250	1.312.000	6.560	242	284	24	M 27	575	1.640.000
			410								1.380.000	6.730		297				1.725.000
			420								1.455.000	6.930		311				1.818.750

¹⁾ Schrumpfscheibe GT wird ohne Schrauben geliefert. Anzugsmomente für vorgesehene Schraubengröße/-güte siehe Tabelle
Shrink disc GT delivered without screws. Tightening torques for screws quantity see table

- Oberflächen · *Surface finishes*
Für Welle / *For shaft* R_a ≤ 3,2 µm
- Toleranzen · *Tolerances*
Für Welle siehe Tabelle Seite 8
For shaft see table page 8

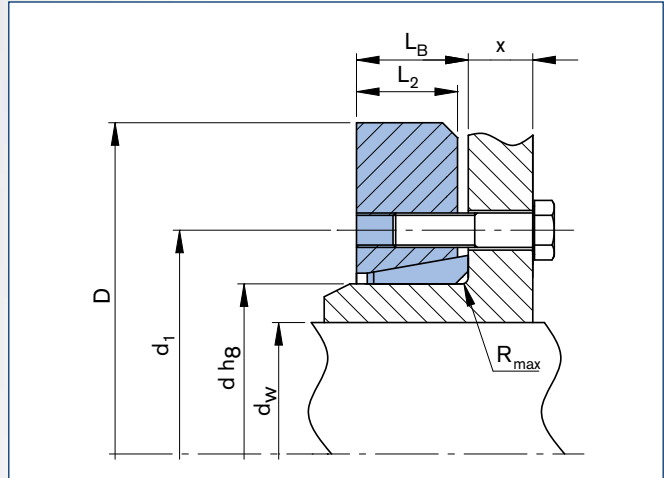
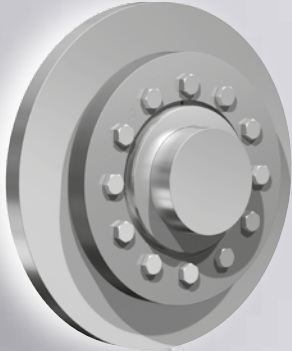
- Bei Verwendung einer Hohlwelle anstatt einer Vollwelle bitten wir um Rücksprache mit unserem Engineering-Team
When using a hollow shaft instead of a solid shaft please contact our Engineering-Team

Erläuterungen zu Tabellen: Seite 9
Explanations to tables: Page 9

Bestellbeispiele · *Ordering examples:* RfN 4071

Baureihe/Series	d	D	Ausführung/Version
RfN 4071	390	660	-
RfN 4071	390	660	GT

GT = Geteilt/Split



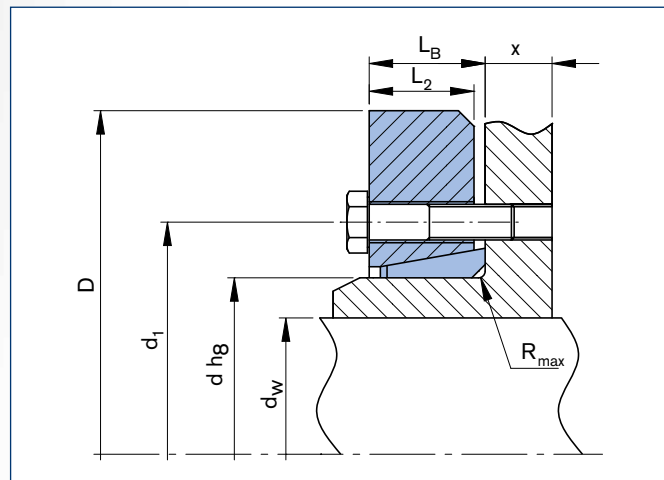
RINGFEDER® Schrumpfscheibe RfN 4071 HT Version
RINGFEDER® Shrink Disc RfN 4071 HT version

Halbe Schrumpfscheiben

- Typ HT (Gewinde im Druckring)
- Typ HC (Durchgangsbohrungen im Druckring)

Half shrink discs

- Type HT (Threaded holes in thrust ring)
- Type HC (Clearance holes in thrust ring)



RINGFEDER® Schrumpfscheibe RfN 4071 HC · Maßzeichnung
RINGFEDER® Shrink Disc RfN 4071 HC · Dimensions

Abmessungen Schrumpfscheiben <i>Shrink Discs dimensions</i>								$T_A^{1)}$	Übertragbare Drehmomente oder Axialkräfte <i>Transmissible torques or axial forces</i>		Spannschrauben ¹⁾ <i>Locking screws</i> ISO 4014/4017 - 10.9		Gw	T_{max}
d	x	D	d _w	d ₁	L _B	L ₂	R		T	F _{ax}	Anzahl Quantity	Gewinde Thread		
mm			mm	mm	mm	mm	mm	Nm	kN			kg	Nm	
220	x	370	160	270	59,5	47	7,4	250	47.500	595	15	M 16	27	59.375
			165						51.000	619,5				63.750
			170						55.000	645				68.750
240	x	405	170	295	62	49	7,4	490	60.000	732	12	M 20	33,5	75.000
			180						69.000	788				86.250
			190						78.000	837,5				97.500
260	x	430	190	321	67,5	54	7,4	490	82.000	880	14	M 20	41	102.500
			200						92.000	940				115.000
			210						102.500	1.005				128.125
280	x	460	210	346	76,5	60	8,4	490	108.500	1.045	16	M 20	51	135.625
			220						122.000	1.110				152.500
			230						135.000	1.175				168.750
300	x	485	230	364	79,5	64	8,4	490	137.500	1.215,5	18	M 20	59	171.875
			240						147.500	1.283,5				184.375
			245						157.500	1.318				196.875
320	x	520	240	386	79,5	64	8,4	490	156.000	1.323,5	20	M 20	65,5	195.000
			250						170.000	1.393				212.500
			260						187.000	1.450				233.750
340	x	570	250	408	86,5	71	8,4	490	195.000	1.559,5	24	M 20	93	243.750
			260						211.250	1.624,5				264.062,5
			270						230.000	1.700				287.500
350	x	580	270	432	89,5	73	8,4	490	221.000	1.638	24	M 20	97,5	276.250
			280						240.000	1.715				300.000
			285						250.000	1.750				312.500
360	x	590	280	432	89,5	73	8,4	490	231.500	1.655	24	M 20	102	289.375
			290						251.000	1.730,5				313.750
			295						261.000	1.768				326.250
380	x	645	290	458	92,5	76	8,4	840	283.500	1.955	20	M 24	119,5	354.375
			300						305.000	2.040				381.250
			310						329.000	2.124				411.250
390	x	660	300	468	92,5	76	8,4	840	312.000	2.080	21	M 24	130	390.000
			310						335.500	2.165				419.375
			320						359.000	2.242				448.750
400	x	680	315	480	92,5	76	8,4	840	335.000	2.130	21	M 24	140	418.750
			320						347.500	2.172,5				434.375
			330						372.000	2.250				465.000
420	x	690	330	504	106,5	86	9,9	840	390.000	2.425	24	M 24	158	487.500
			340						420.000	2.520				525.000
			350						450.000	2.610				562.500
440	x	750	340	527	113,5	91	9,9	840	403.000	2.370	24	M 24	204	503.750
			350						430.000	2.455				537.500
			360						458.500	2.545				573.125
460	x	770	360	547	113,5	91	9,9	840	500.000	2.835	28	M 24	210	625.000
			370						535.000	2.930				668.750
			380						700.000	3.025				875.000
480	x	800	380	570	119	96	9,9	840	585.000	3.075	30	M 24	252,5	731.250
			390						620.000	3.175				775.000
			400						655.000	3.275				818.750
500	x	850	400	590	119	96	9,9	1250	656.000	3.280	24	M 27	287,5	820.000
			410						690.000	3.365				862.500
			420						727.500	3.465				909.375

¹⁾ Schrumpfscheibe wird ohne Schrauben geliefert. Anzugsmomente für vorgesehene Schraubengröße/-güte siehe Tabelle
Shrink disc delivered without screws. Tightening torques for screws quantity see table

■ Oberflächen · *Surface finishes*
Für Welle / *For shaft* $R_a \leq 3,2 \mu m$

■ Toleranzen · *Tolerances*
Für Welle siehe Tabelle Seite 8
For shaft see table page 8

■ Bei Verwendung einer Hohlwelle anstatt einer Vollwelle bitten wir
um Rücksprache mit unserem Engineering-Team
*When using a hollow shaft instead of a solid shaft please contact
our Engineering-Team*

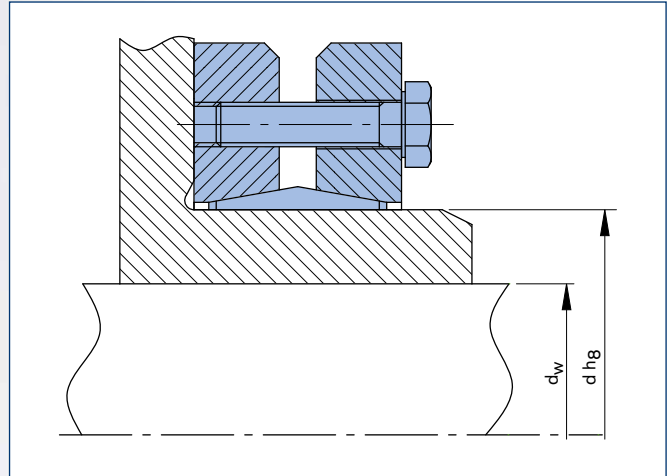
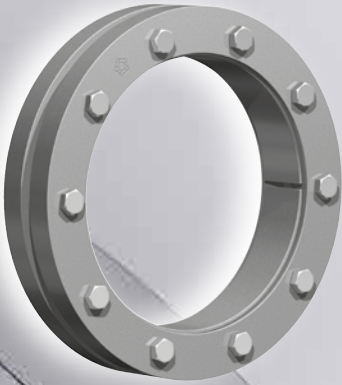
[Erläuterungen zu Tabellen: Seite 9](#)
[Explanations to tables: Page 9](#)

Bestellbeispiele · *Ordering examples:* RfN 4071

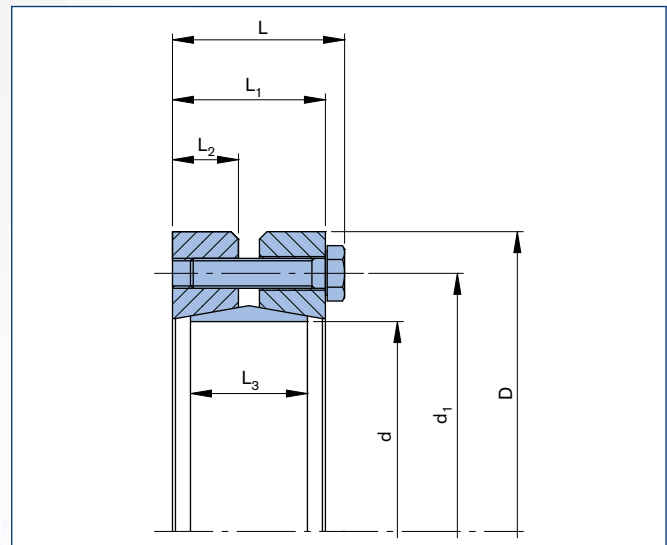
Baureihe/Series	d	D	Ausführung/Version
RfN 4071	420	690	HT
RfN 4071	420	690	HC

HT = Halbe Schrumpfscheibe mit Gewinde im Druckring
Half shrink disc with threaded holes in thrust ring

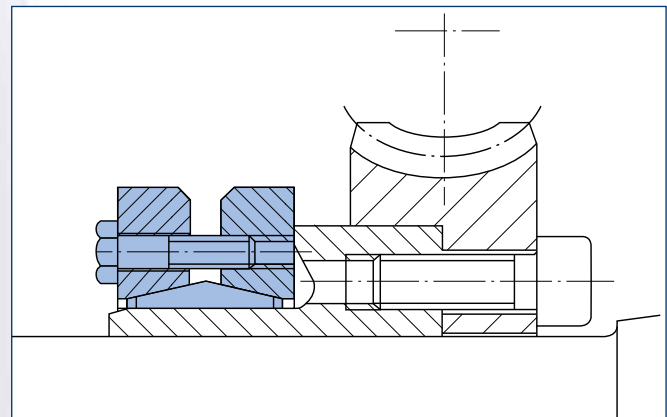
HC = Halbe Schrumpfscheibe mit Durchgangsbohrungen im Druckring
Half shrink disc with clearance holes in thrust ring



RINGFEDER® Schrumpfscheibe RfN 4073 · Einbausituation
RINGFEDER® Shrink Disc RfN 4073 · Location



RINGFEDER® Schrumpfscheibe RfN 4073 · Maßzeichnung
RINGFEDER® Shrink Disc RfN 4073 · Dimensions



Anwendungsbeispiel: Schneckenrad · *Example of application: Worm gear*

Abmessungen Schrumpfscheiben <i>Shrink Discs dimensions</i>									Übertragbare Drehmomente oder Axialkräfte <i>Transmissible torques or axial forces</i>				Spannschrauben ¹⁾ <i>Locking screws</i> ISO 4014/4017 - 10.9				
d	x	D	d _w	d ₁	L	L ₁	L ₂	L ₃	T _A ¹⁾	T	F _{ax}	P	σ _v	Anzahl Quantity	Gewinde Thread	Gw	T _{max}
mm		mm	mm	mm	mm	mm	mm	mm	Nm	Nm	kN	N/mm ²	N/mm ²			kg	Nm
14	x	34	9	24	14	12	5,0	9	2,4	9	2,5	222	389	3	M 4*	0,1	18
			10							14	3,5		372				26
			11							20	4,6		361				35
16	x	42	11	30	14,8	12	5,0	9	2,4	32	7,2	264	408	4	M 4*	0,1	40
			12							41	8,5		414				51
			13							52	9,9		440				64
20	x	47	14	34	17,5	14	6,0	10	3	41	7,3	193	310	4	M 5	0,13	51
			15							51	8,4		311				64
			16							62	9,6		320				78
22	x	50	16	37	18,5	15	6,5	10	3	68	10,5	219	320	5	M 5	0,16	85
			17							80	11,5		326				100
			18							94	13,0		341				118
24	x	50	18	39	18,5	15	6,5	10	5	185	26,0	274	503	5	M 5	0,16	231
			19							205	28,0		543				256
			20							235	30,0		581				293
28	x	56	20	43	18,5	15	6,5	10	3	77	9,6	172	270	5	M 5	0,18	96
			22							103	11,5		271				129
			24							132	13,5		289				165
31	x	60	24	46	18,5	15	6,5	10	3	110	11,0	156	244	5	M 5	0,2	138
			25							123	12,0		246				154
			27							154	14,0		264				193
36	x	66	28	52	18,5	15	6,5	10	3	161	14,0	161	233	6	M 5	0,24	201
			30							194	16,0		239				243
			32							215	16,5		328				269
40	x	68	33	55	18,5	15	6,5	10	4	265	20,0	194	325	6	M 5	0,23	331
			34							290	21,0		329				363
			35							320	22,5		336				396
46	x	80	38	63	22,5	19	8,0	14	4	400	26,0	160	278	8	M 5	0,44	503
			40							470	29,0		288				589
			42							550	32,5		326				683
51	x	86	42	68,5	22,5	19	8,0	14	4	440	26,0	144	249	8	M 5	0,49	550
			44							510	28,5		255				640
			45							550	30,0		261				680
56	x	91	46	73	22,5	19	8,0	14	4	560	30,0	148	241	9	M 5	0,52	690
			48							630	32,5		245				790
			50							710	35,0		258				890
61	x	96	52	77	22,5	19	8,0	14	4	710	34,0	151	285	10	M 5	0,56	890
			54							810	37,0		291				1.010
			56							910	40,0		309				1.130
66	x	100	58	82	22,5	19	8,0	14	4	850	36,5	140	266	10	M 5	0,57	1.070
			60							950	39,5		276				1.190
			62							1.060	42,5		308				1.320
70	x	110	62	90	27,5	24	10,0	18	6	1.410	56,5	153	279	10	M 5	0,93	1.770
			64							1.560	60,5		300				1.950
			65							1.630	62,5		322				2.040
75	x	114	66	93	27,5	24	10,0	18	6	1.480	55,0	142	256	10	M 5	0,93	1.840
			68							1.620	59,0		268				2.020
			70							1.770	63,0		301				2.210
80	x	120	71	101	27,5	24	10,0	18	6	2.000	70,0	161	269	12	M 5	1,04	2.500
			73							2.160	74,0		285				2.700
			75							2.330	77,5		329				2.920
85	x	128	76	105	32	28	11,5	22	12	2.370	77,5	137	246	8	M 6	1,41	2.960
			78							2.560	82,0		266				3.200
			80							2.760	86,0		316				3.450

¹⁾ Die Schraubenqualität ist abweichend. ISO 4014/4017 - 8.8 / *Different quality of screws. ISO 4014/4017 - 8.8*

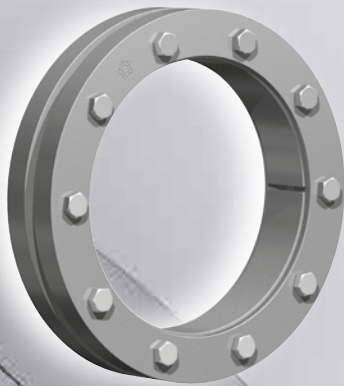
¹⁾ Schrumpfscheibe wird ohne Schrauben geliefert. Anzugsmomente für vorgesehene Schraubengröße/-güte siehe Tabelle
Shrink disc delivered without screws. Tightening torques for screws quantity see table

- Oberflächen · *Surface finishes*
Für Welle / *For shaft* R_a ≤ 3,2 μm
- Toleranzen · *Tolerances*
Für Welle siehe Tabelle Seite 8
For shaft see table page 8

- Bei Verwendung einer Hohlwelle anstatt einer Vollwelle
bitten wir um Rücksprache mit unserem Engineering-Team
*When using a hollow shaft instead of a solid shaft please
contact our Engineering-Team*

Erläuterungen zu Tabellen: Seite 9
Explanations to tables: Page 9

Fortsetzung s. nächste Seite
To continue see next page



Charakteristische Eigenschaften

Mini Reihe – mit geringem Trägheitsmoment, insbesondere für Gleitringdichtungen und Kleingetriebe.

Geschlitzter Innenring – geringe Verlustkräfte und Pressungen auf Welle und Nabe.

Ausgleich von kleinen Toleranzfehlern – bitte Rücksprache mit unseren Technikern nehmen.

Größte Zuverlässigkeit – geeignet für statische, dynamische und stoßartige Belastungen.

Einfache Fertigung der Bauteile – nur geringe Anforderungen an die Funktionsflächen der zu verbindenden Bauteile.

Leichte Austauschbarkeit – die RINGFEDER® Schrumpfscheiben arbeiten ohne jeden Formschluss.

Einfache Montage – kein Absatz, keine Paßfeder, kein Splint erforderlich. Montierbar an jeder Stelle der Welle mit Standardschrauben und handelsüblichen Werkzeugen. Keine zusätzliche Bearbeitung oder Einpassarbeiten sind erforderlich.

Leichte Demontierbarkeit – nach Lösen der Spannschrauben ist die RINGFEDER® Schrumpfscheibe selbstlösend und frei auf der Welle verschiebbar.

Geringe Schmutzempfindlichkeit – erhöhte Lebensdauer, da sich nach dem Anziehen der Spannschrauben die Berührungsflächen fest gegeneinander pressen. Schmutz und Feuchtigkeit können nicht an die Funktionsfläche vordringen.

Characteristics

Mini series – this range is a very compact design with low inertia values. It is ideally suited for mechanical seal and small gearbox applications.

Slitted inner ring – low forces and pressures on hub and shaft.

Compensation of small tolerance errors – please contact our engineers.

Maximum reliability – suitable for static, dynamic and impact loads.

Simplified manufacture – only plain shaft and bore diameters with easily achieved surface finish and tolerances are required.

Easy replacement – the RINGFEDER® Shrink Disc is free from any form fit.

Easy mounting – no steps, keyways, splines are required, therefore hubs can be located and locked at any point or angle on the shaft. RINGFEDER® Shrink Discs use standard screws tightened with standard tools. No additional machining or fitting work is required.

Easy removal – after loosening the locking screws, the RINGFEDER® Shrink Disc will self release and the hub will move freely on the shaft.

Low susceptibility to contamination – when the locking screws are tightened the functional contact surfaces are pressed firmly together and prevent the ingress of dirt and moisture.

Abmessungen Schrumpfscheiben <i>Shrink Discs dimensions</i>									Übertragbare Drehmomente oder Axialkräfte <i>Transmissible torques or axial forces</i>				Spannschrauben ¹⁾ <i>Locking screws ISO 4014/4017 - 10.9</i>				
d	x	D	d _w	d ₁	L	L ₁	L ₂	L ₃	T _A ¹⁾	T	F _{ax}	P	σ _v	Anzahl Quantity	Gewinde Thread	Gw	T _{max}
mm			mm	mm	mm	mm	mm	mm	Nm	Nm	kN	N/mm ²	N/mm ²			kg	Nm
94	x	140	82	119	32	28	11,5	22	12	2.300	69,5	124	253	8	M 6	1,66	2.870
			85							2.600	76,0		262				3.250
			88							2.920	83,0		289				3.660
105	x	150	92	128	32	28	11,5	22	12	3.000	81,0	125	239	9	M 6	1,77	3.750
			95							3.330	87,0		246				4.160
			98							3.680	93,5		266				4.600
112	x	158	100	135	32	28	11,5	22	12	3.390	84,5	117	225	9	M 6	1,91	4.240
			104							3.850	92,5		241				3.570
			106							4.100	96,0		264				5.120
120	x	164	106	141	36	32	13,0	25	12	3.900	91,5	107	208	10	M 6	2,2	4.870
			110							4.400	100,0		217				5.500
			112							4.670	104,0		230				5.830
130	x	172	115	151	36	32	13,0	25	12	4.250	99,0	99	191	10	M 6	2,21	5.320
			120							4.890	101,5		202				6.110
			122							5.100	104,0		225				6.380
140	x	182	125	161	36	32	13,0	25	12	5.690	135,0	110	208	12	M 6	2,4	7.110
			128							6.140	119,5		213				7.670
			130							6.450	124,0		220				8.060
150	x	194	135	171	36	32	13,0	25	12	6.280	116,0	103	194	12	M 6	2,7	7.840
			138							6.30	121,0		200				8.420
			140							7.050	125,0		206				8.810
160	x	204	142	181	36	32	13,0	25	12	6.360	111,0	96	179	12	M 6	2,8	7.940
			145							6.800	117,0		182				8.500
			148							7.260	122,0		187				9.070

¹⁾ Die Schraubenqualität ist abweichend. ISO 4014/4017 - 8.8 / *Different quality of screws. ISO 4014/4017 - 8.8*

¹⁾ Schrumpfscheibe wird ohne Schrauben geliefert. Anzugsmomente für vorgesehene Schraubengröße/-güte siehe Tabelle
Shrink disc delivered without screws. Tightening torques for screws quantity see table

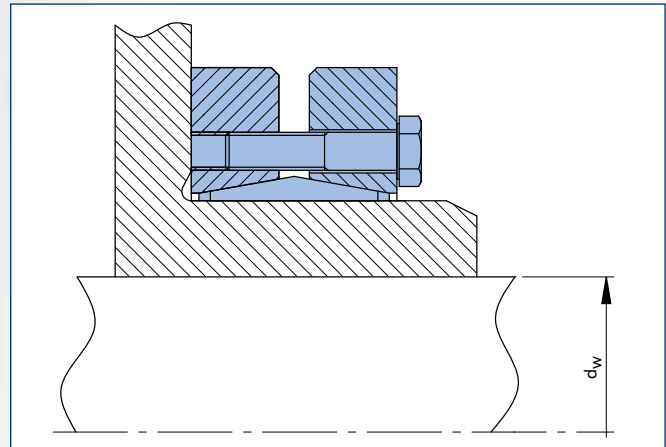
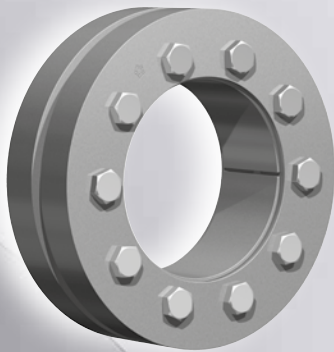
- Oberflächen · *Surface finishes*
Für Welle / *For shaft* R_a ≤ 3,2 μm
- Toleranzen · *Tolerances*
Für Welle siehe Tabelle Seite 8
For shaft see table page 8
- Bei Verwendung einer Hohlwelle anstatt einer Vollwelle bitten wir um Rücksprache mit unserem Engineering-Team
When using a hollow shaft instead of a solid shaft please contact our Engineering-Team

Erläuterungen zu Tabellen: Seite 9
Explanations to tables: Page 9

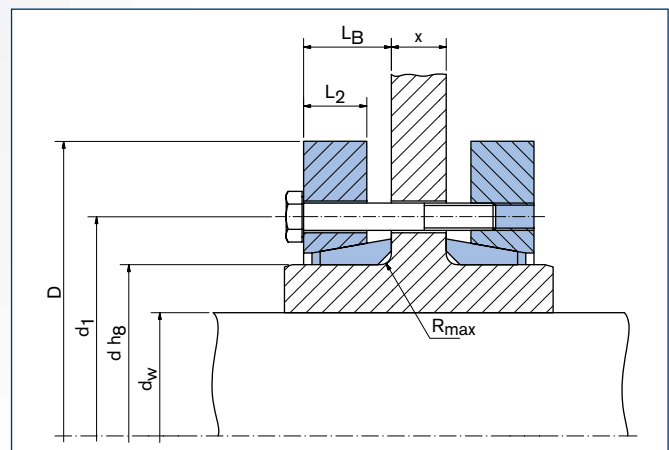
Weitere Größen auf Anfrage
More sizes on request

Bestellbeispiel · *Ordering example: RfN 4073*

Baureihe/Series	d	D
RfN 4073	46	80



RINGFEDER® Schrumpfscheibe RfN 4091 · Einbausituation
RINGFEDER® Shrink Disc RfN 4091 · Location



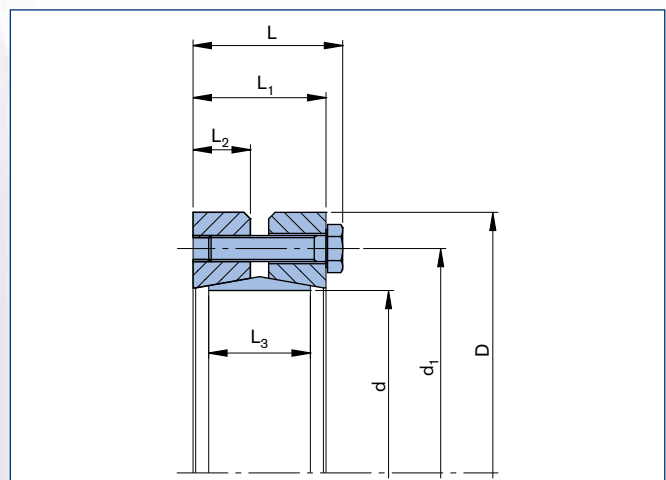
RINGFEDER® Schrumpfscheibe RfN 4091 GT · Einbausituation
RINGFEDER® Shrink Disc RfN 4091 GT · Location

Schrumpfscheiben GT (geteilt)

Bei einer Anordnung dieser Art werden in Abhängigkeit des Maßes X längere Spannschrauben erforderlich, die entsprechend zu bestellen sind. Wird das Maß „X“ größer als $2 \cdot L_1$ gewählt, muss mit einer Reduzierung des übertragbaren Drehmomentes beim Typ GT bis zu 50% gerechnet werden.

Shrink discs GT (split)

In the application shown above special screws according to the dimension X are required, which have to be ordered accordingly. When dimension „X“ larger than $2 \cdot L_1$ is chosen, a reduction of the transmissible torque up to 50% has to be considered to the type GT.



RINGFEDER® Schrumpfscheibe RfN 4091 · Maßzeichnung
RINGFEDER® Shrink Disc RfN 4091 · Dimensions

Abmessungen Schrumpfscheiben <i>Shrink Discs dimensions</i>										Übertragbare Drehmomente oder Axialkräfte <i>Transmissible torques or axial forces</i>				Spannschrauben ¹⁾ <i>Locking screws ISO 4014/4017 - 10.9</i>				
d	x	D	d _w	d ₁	L	L ₁	L ₂	L ₃	L _B	T _A ¹⁾	T	F _{ax}	P	σ _v	Anzahl Quantity	Gewinde Thread	Gw	T _{max}
mm		mm	mm	mm	mm	mm	mm	mm	mm	Nm	Nm	kN	N/mm ²	N/mm ²			kg	Nm
50	x	95	38	73	44,5	39	17	30	23	25	1.800	106	285	410	7	M 8	1,4	2.250
			40								2.100	115		447				2.625
			42								2.400	124		511				3.000
55	x	105	42	78	44,5	39	17	30	23	28	2.250	122	290	404	7	M 8	1,7	2.813
			45								2.700	135		457				3.375
			48								3.200	148		574				4.000
62	x	115	48	85	44,5	39	17	30	23	30	2.950	134	276	376	7	M 8	2	3.688
			50								3.400	142		401				4.250
			52								3.600	145		458				4.500
68	x	118	50	93	49	44	19	34	27	30	3.600	147	260	334	8	M 8	2,1	4.500
			55								4.600	168		362				5.750
			60								5.700	190		475				7.125
75	x	145	55	105	53	46	20	36	27	59	4.600	193	302	403	7	M 10	3,8	5.750
			60								5.700	221		437				7.125
			65								7.000	249		540				8.750
80	x	145	60	105	53	46	20	36	27	59	5.700	200	283	379	7	M 10	3,6	7.125
			65								7.000	226		413				8.750
			70								8.400	253		510				10.500
90	x	160	65	116	57	50	22	40	29	59	6.700	217	259	339	8	M 10	4,8	8.375
			70								8.100	243		352				10.125
			75								9.600	269		395				12.000
100	x	170	70	126	61	54	23	44	32	59	8.800	265	265	334	10	M 10	5,6	11.000
			75								10.000	293		342				12.500
			80								12.200	321		368				15.250
110	x	185	75	138	67	60	26	50	35	59	11.000	308	254	316	12	M 10	7,6	13.750
			80								12.900	338		321				16.125
			85								14.700	352		360				18.375
125	x	215	85	160	73	65	28	55	37,5	100	15.000	355	248	331	10	M 12	11	18.750
			90								17.500	388		331				21.875
			95								20.000	422		337				25.000
135	x	212	90	172	85	77	32	60	45	100	18.800	420	251	330	12	M 12	10,7	22.500
			95								21.600	456		329				27.000
			105								27.800	531		338				34.750
140	x	300	90	220	106	96	42	80	54	250	36.700	817	360	423	12	M 16	35,5	45.850
			100								47.000	942		433				58.750
			110								58.700	1096		470				73.350
155	x	263	105	197	91,5	84	35	66	45	100	28.900	551	248	310	15	M 12	19,6	36.100
			110								32.400	590		311				40.500
			115								36.200	630		314				45.250
165	x	290	115	210	98	88	38	72	49	250	41.000	740	270	324	10	M 16	26	51.250
			120								46.000	785		328				57.500
			125								50.700	815		344				63.375
175	x	300	125	220	124	114	50	92	59	250	72.800	1.165	301	367	15	M 16	36,5	91.000
			130								79.900	1.230		374				99.850
			135								87.300	1.294		386				109.100
185	x	330	135	236	122	112	50	92	61	250	72.000	1.100	263	327	14	M 16	47	90.000
			140								78.000	1.150		334				97.500
			145								86.000	1.200		345				107.500
190	x	350	135	239	129	116,5	50	92	62	470	95.100	1.409	331	386	12	M 20	55	118.850
			140								103.400	1.478		392				129.250
			155								130.600	1.685		440				163.250
195	x	350	140	246	122	112	50	92	63,5	250	75.000	1.075	250	310	14	M 16	53	93.750
			150								88.000	1.180		319				110.000
			155								96.000	1.235		330				120.000
200	x	350	145	246	122	112	50	92	63,5	250	85.000	1.170	261	317	15	M 16	50	106.250
			150								92.500	1.230		322				115.625
			155								100.000	1.290		330				125.000

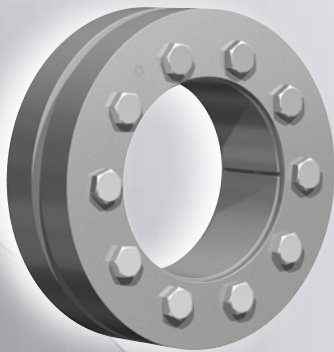
¹⁾ Schrumpfscheibe GT wird ohne Schrauben geliefert. Anzugsmomente für vorgesehene Schraubengröße/-güte siehe Tabelle
Shrink disc GT delivered without screws. Tightening torques for screws quantity see table

- Oberflächen · *Surface finishes*
Für Welle / *For shaft* R_a ≤ 3,2 µm
- Toleranzen · *Tolerances*
Für Welle siehe Tabelle Seite 8
For shaft see table page 8

- Bei Verwendung einer Hohlwelle anstatt einer Vollwelle bitten wir um Rücksprache mit unserem Engineering-Team
When using a hollow shaft instead of a solid shaft please contact our Engineering-Team

Erläuterungen zu Tabellen: Seite 9
Explanations to tables: Page 9

Fortsetzung s. nächste Seite
To continue see next page



Charakteristische Eigenschaften

Schwere Ausführung – für höchste Übertragungswerte.
Geschlitzter Innenring – geringe Verlustkräfte und Pressungen auf Welle und Nabe.

Ausgleich von kleinen Toleranzfehlern – bitte Rücksprache mit unseren Technikern nehmen.

Größte Zuverlässigkeit – geeignet für statische, dynamische und stoßartige Belastungen.

Einfache Fertigung der Bauteile – nur geringe Anforderungen an die Funktionsflächen der zu verbindenden Bauteile.

Leichte Austauschbarkeit – die RINGFEDER® Schrumpfscheiben arbeiten ohne jeden Formschluss.

Einfache Montage – kein Absatz, keine Paßfeder, kein Splint erforderlich. Montierbar an jeder Stelle der Welle mit Standardschrauben und handelsüblichen Werkzeugen. Keine zusätzliche Bearbeitung oder Einpassarbeiten sind erforderlich.

Leichte Demontierbarkeit – nach Lösen der Spannschrauben ist die RINGFEDER® Schrumpfscheibe selbstlösend und frei auf der Welle verschiebbar.

Geringe Schmutzempfindlichkeit – erhöhte Lebensdauer, da sich nach dem Anziehen der Spannschrauben die Berührungsflächen fest gegeneinander pressen. Schmutz und Feuchtigkeit können nicht an die Funktionsfläche vordringen.

Characteristics

Heavy design – for highest transmission values.

Slitted inner ring – low forces and pressures on hub and shaft.

Compensation of small tolerance errors – please contact our engineers.

Maximum reliability – suitable for static, dynamic and impact loads.

Simplified manufacture – only plain shaft and bore diameters with easily achieved surface finish and tolerances are required.

Easy replacement – the RINGFEDER® Shrink Disc is free from any form fit.

Easy mounting – no steps, keyways, splines are required, therefore hubs can be located and locked at any point or angle on the shaft. RINGFEDER® Shrink Discs use standard screws tightened with standard tools. No additional machining or fitting work is required.

Easy removal – after loosening the locking screws, the RINGFEDER® Shrink Disc will self release and the hub will move freely on the shaft.

Low susceptibility to contamination – when the locking screws are tightened the functional contact surfaces are pressed firmly together and prevent the ingress of dirt and moisture.

Abmessungen Schrumpfscheiben <i>Shrink Discs dimensions</i>										Übertragbare Drehmomente oder Axialkräfte <i>Transmissible torques or axial forces</i>				Spannschrauben ¹⁾ <i>Locking screws</i> ISO 4014/4017 - 10.9				
d	x	D	d _w	d ₁	L	L ₁	L ₂	L ₃	L _B	T _A ¹⁾	T	F _{ax}	P	σ _v	Anzahl Quantity	Gewinde Thread	Gw	T _{max}
mm			mm	mm	mm	mm	mm	mm	mm	Nm	Nm	kN	N/mm ²	N/mm ²			kg	Nm
220	x	370	160	270	144	134	60	114	74,5	250	127.000	1.590	255	309	20	M 16	65	158.750
			165								136.000	1.650		316				170.000
			170								146.500	1.720		325				183.125
240	x	405	170	295	157	144	65	120	79,5	490	155.000	1.820	261	305	15	M 20	87	193.750
			180								176.000	1.960		315				220.000
			190								198.000	2.080		341				247.500
260	x	430	190	321	173	160	72	136	87,5	490	213.000	2.260	255	308	18	M 20	100	266.250
			200								240.000	2.420		322				300.000
			210								268.000	2.580		346				335.000
280	x	460	210	346	185	172	78	148	96	490	285.000	2.740	254	310	21	M 20	132	356.250
			220								320.000	2.910		327				400.000
			230								355.000	3.090		356				443.750
300	x	485	230	364	189	176	80	152	98	490	341.000	2.960	242	298	22	M 20	140	426.250
			240								376.000	3.130		316				470.000
			245								394.000	3.215		327				492.500
320	x	520	240	386	196,5	184	82	160	102	490	378.000	3.150	235	282	24	M 20	165	472.500
			250								415.000	3.325		294				518.750
			260								451.000	3.470		318				563.750
340	x	570	250	420	215	200	92	176	110	840	489.500	3.910	253	295	21	M 24	240	611.875
			260								530.000	4.075		310				662.500
			270								578.000	4.275		326				722.500
350	x	580	270	425	215	200	92	176	110	840	556.000	4.122	247	304	21	M 24	247	695.000
			280								604.000	4.320		320				755.000
			285								629.000	4.415		331				786.250
360	x	590	280	432	219	204	92	180	114,5	840	612.000	4.370	245	303	22	M 24	250	765.000
			290								663.000	4.570		320				828.750
			295								689.000	4.670		332				861.250
380	x	645	290	458	219	204	92	180	114,5	840	618.000	4.270	233	279	22	M 24	320	772.500
			300								668.000	4.455		290				835.000
			310								719.000	4.645		307				898.750
390	x	660	300	468	227	212	96	188	118,5	840	708.000	4.715	236	284	24	M 24	350	885.000
			310								762.000	4.910		297				952.500
			320								814.500	5.090		318				1.018.125
400	x	680	315	480	227	212	96	188	118,5	840	765.000	4.855	231	285	24	M 24	370	956.250
			320								788.000	4.927		294				985.000
			330								845.000	5.125		312				1.056.250
420	x	690	330	504	253	238	111	214	131,5	840	999.000	6.055	241	302	30	M 24	410	1.248.750
			340								1.068.000	6.285		318				1.335.000
			350								1.140.000	6.515		342				1.425.000
440	x	750	340	527	269	252	115	224	138,5	1250	1.058.000	6.230	231	283	24	M 27	540	1.322.500
			350								1.130.000	6.460		295				1.412.500
			360								1.204.000	6.690		312				1.505.000
460	x	770	360	547	269	252	115	224	141	1250	1.320.000	7.440	257	312	28	M 27	540	1.650.000
			370								1.420.000	7.700		326				1.775.000
			380								1.500.000	7.950		346				1.875.000
480	x	800	380	580	291	274	128	246	152	1250	1.535.000	8.080	241	302	30	M 27	650	1.918.750
			390								1.626.000	8.340		318				2.032.500
			400								1.720.000	8.600		340				2.150.000
500	x	850	400	600	291	274	128	246	152	1250	1.750.000	8.750	246	309	32	M 27	750	2.187.500
			410								1.840.000	8.980		328				2.300.000
			420								1.940.000	9.250		350				2.425.000

¹⁾ Schrumpfscheibe GT wird ohne Schrauben geliefert. Anzugsmomente für vorgesehene Schraubengröße/-güte siehe Tabelle
Shrink disc GT delivered without screws. Tightening torques for screws quantity see table

- Oberflächen · *Surface finishes*
Für Welle / *For shaft* R_a ≤ 3,2 µm
- Toleranzen · *Tolerances*
Für Welle siehe Tabelle Seite 8
For shaft see table page 8

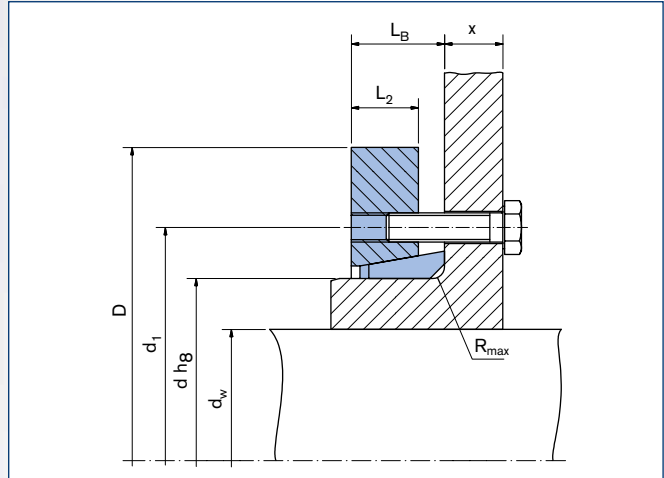
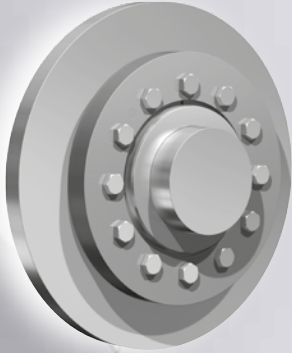
- Bei Verwendung einer Hohlwelle anstatt einer Vollwelle bitten wir um Rücksprache mit unserem Engineering-Team
When using a hollow shaft instead of a solid shaft please contact our Engineering-Team

Erläuterungen zu Tabellen: Seite 9
Explanations to tables: Page 9
 Weitere Größen auf Anfrage
More sizes on request

Bestellbeispiele · *Ordering examples:* RfN 4091

Baureihe/Series	d	D	Ausführung/Version
RfN 4091	280	460	-
RfN 4091	280	460	GT

GT = Geteilt/Split



RINGFEDER® Schrumpfscheibe RfN 4091 HT
RINGFEDER® Shrink Disc RfN 4091 HT

Halbe Schrumpfscheiben

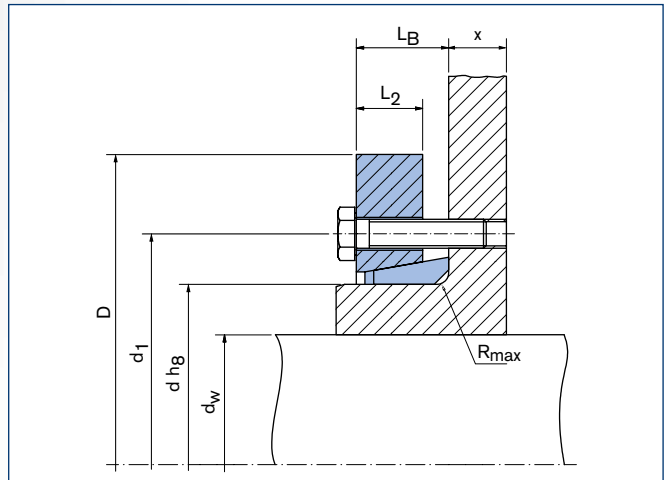
Typ HT (Gewinde im Druckring)

Typ HC (Durchgangsbohrungen im Druckring)

Half shrink discs

Type HT (Threaded holes in thrust ring)

Type HC (Clearance holes in thrust ring)



RINGFEDER® Schrumpfscheibe RfN 4091 HC · Maßzeichnung
RINGFEDER® Shrink Disc RfN 4091 HC · Dimensions

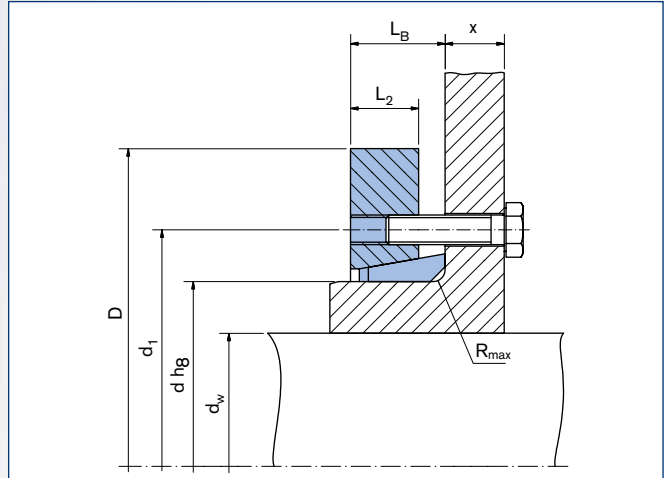
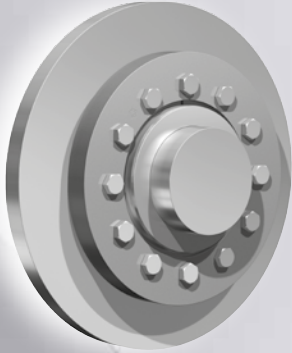
Abmessungen Schrumpfscheiben <i>Shrink Discs dimensions</i>								Übertragbare Drehmomente oder Axialkräfte <i>Transmissible torques or axial forces</i>		Spannschrauben ¹⁾ <i>Locking screws</i> ISO 4014/4017 - 10.9		Gw	T _{max}	
d	x	D	d _w	d ₁	L _B	L ₂	R	T _A ¹⁾	T	F _{ax}	Anzahl Quantity			Gewinde Thread
mm			mm	mm	mm	mm	mm	Nm	Nm	kN		kg	Nm	
50	x	95	38	73	23	17	1,8	25	900	53	7	M 8	0,7	1.125
			40						1.050	57,5				1.312,5
			42						1.200	62				1.500
55	x	105	42	78	23	17	1,8	28	1.125	61	7	M 8	0,85	1.406,5
			45						1.350	67,5				1.687,5
			48						1.600	74				2.000
62	x	115	48	85	23	17	1,8	30	1.475	67	7	M 8	1	1.844
			50						1.700	71				2.125
			52						1.800	72,5				2.250
68	x	118	50	93	27	19	2,8	30	1.800	73,5	8	M 8	1,05	2.250
			55						2.300	84				2.875
			60						2.850	95				3.562,5
75	x	145	55	105	27	20	2,8	59	2.150	96,5	7	M 10	1,9	2.875
			60						2.850	110,5				3.562,5
			65						3.500	124,5				4.375
80	x	145	60	105	27	20	2,8	59	2.850	100	7	M 10	1,8	3.562,5
			65						3.500	113				4.375
			70						4.200	126,5				5.250
90	x	160	65	116	29	22	2,8	59	3.350	108,5	8	M 10	2,4	4.187,5
			70						4.050	121,5				5.062,5
			75						4.800	134,5				6.000
100	x	170	70	126	32	23	3,3	59	4.400	132,5	10	M 10	2,8	5.500
			75						5.000	146,5				6.250
			80						6.100	160,5				7.625
110	x	185	75	138	35	26	3,3	59	5.500	154	12	M 10	3,8	6.875
			80						6.450	169				8.062,5
			85						7.350	176				9.187,5
125	x	215	85	160	37,5	28	3,3	100	7.500	177,5	10	M 12	5,5	9.375
			90						8.750	194				10.937,5
			95						10.000	211				12.500
135	x	212	90	172	45	32	4,8	100	9.400	210	12	M 12	5,25	11.250
			95						10.800	228				13.500
			105						13.900	265,5				17.375
140	x	300	90	220	54	42	4,8	250	18.350	408,5	12	M 16	17,5	24.875
			100						23.500	471				31.937,5
			110						29.350	548				39.750
155	x	263	105	198	45	35	4,8	100	13.500	273	15	M 12	9,75	16.875
			110						15.500	292,5				19.375
			115						17.000	312				21.250
165	x	290	115	210	49	38	4,8	250	20.500	370	10	M 16	13	25.625
			120						23.000	392,5				28.750
			125						25.350	407,5				31.687,5
175	x	300	125	220	59	50	4,8	250	36.400	582,5	10	M 16	14,5	45.500
			130						39.950	615				49.925
			135						43.650	647				54.550
185	x	330	135	236	61	50	4,8	250	36.000	550	14	M 16	23,5	45.000
			140						39.000	575				48.750
			145						43.000	600				53.750
190	x	350	135	239	62	50	4,8	470	47.550	704,5	12	M 20	26	59.425
			140						51.700	739				64.625
			155						65.300	842,5				81.625
195	x	350	140	246	63,5	50	4,8	250	37.500	537,5	14	M 16	26,5	46.875
			150						44.000	590				55.000
			155						48.000	617,5				60.000
200	x	350	145	246	63,5	50	4,8	250	42.500	585	15	M 16	25	53.125
			150						46.250	615				57.812,5
			155						50.000	645				62.500

¹⁾ Schrumpfscheibe wird ohne Schrauben geliefert. Anzugsmomente für vorgesehene Schraubengröße/-güte siehe Tabelle
Shrink disc delivered without screws. Tightening torques for screws quantity see table

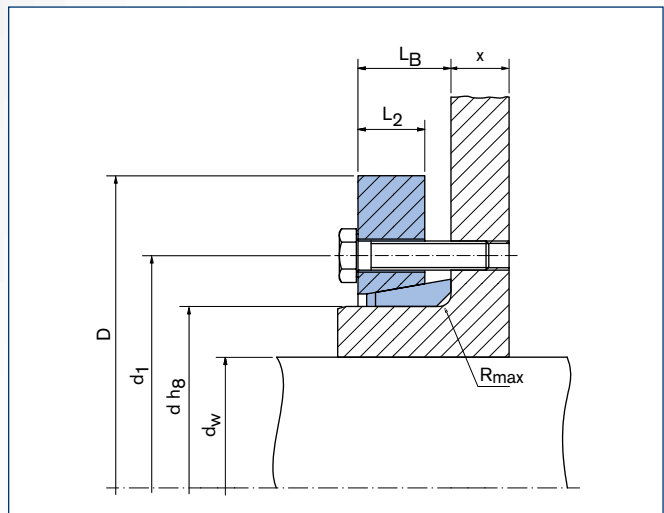
- Oberflächen · *Surface finishes*
Für Welle / For shaft $R_a \leq 3,2 \mu\text{m}$
- Toleranzen · *Tolerances*
Für Welle siehe Tabelle Seite 8
For shaft see table page 8

- Bei Verwendung einer Hohlwelle anstatt einer Vollwelle bitten wir um Rücksprache mit unserem Engineering-Team
When using a hollow shaft instead of a solid shaft please contact our Engineering-Team

Erläuterungen zu Tabellen: Seite 9
Explanations to tables: Page 9
 Fortsetzung s. nächste Seite
To continue see next page



RINGFEDER® Schrumpfscheibe RfN 4091 HT
RINGFEDER® Shrink Disc RfN 4091 HT



RINGFEDER® Schrumpfscheibe RfN 4091 HC · Maßzeichnung
RINGFEDER® Shrink Disc RfN 4091 HC · Dimensions

Abmessungen Schrumpfscheiben <i>Shrink Discs dimensions</i>								Übertragbare Drehmomente oder Axialkräfte <i>Transmissible torques or axial forces</i>		Spannschrauben ¹⁾ <i>Locking screws</i> ISO 4014/4017 - 10.9		Gw	T _{max}	
d	x	D	d _w	d ₁	L _B	L ₂	R	T _A ¹⁾	T	F _{ax}	Anzahl Quantity			Gewinde Thread
mm		mm		mm	mm	mm	mm	Nm	kN				kg	Nm
220	x	370	160	270	74,5	60	6,4	250	63.500	795	20	M 16	32,5	79.375
			165						68.000	825				85.000
			170						73.250	860				91.562,5
240	x	405	170	295	79,5	65	6,4	490	77.500	910	15	M 20	43,5	96.875
			180						88.000	980				110.000
			190						99.000	1.040				123.750
260	x	430	190	321	87,5	72	6,4	490	106.500	1.130	18	M 20	50	133.125
			200						120.000	1.210				150.000
			210						134.000	1.290				167.500
280	x	460	210	346	96	78	8,4	490	142.500	1.370	21	M 20	66	178.125
			220						160.000	1.455				200.000
			230						177.500	1.545				221.875
300	x	485	230	364	98	80	8,4	490	170.500	1.480	22	M 20	70	213.125
			240						188.000	1.565				235.000
			245						197.000	1.607,5				246.250
320	x	520	240	386	102	82	8,4	490	189.000	1.575	24	M 20	82,5	236.350
			250						207.500	1.662,5				259.375
			260						225.500	1.735				281.875
340	x	570	250	420	110	92	8,4	840	244.750	1.955	21	M 24	120	305.937,5
			260						265.000	2.037,5				331.250
			270						289.000	2.137,5				361.250
350	x	580	270	425	110	92	8,4	840	278.000	2.061	21	M 24	123,5	347.500
			280						302.000	2.160				377.500
			285						314.500	2.207,5				393.125
360	x	590	280	432	114,5	92	9,9	840	306.000	2.185	22	M 24	125	382.500
			290						331.500	2.285				414.375
			295						344.500	2.335				430.625
380	x	645	290	458	114,5	92	9,9	840	309.000	2.135	22	M 24	160	386.250
			300						334.000	2.227,5				417.500
			310						359.500	2.322,5				449.375
390	x	660	300	468	118,5	96	9,9	840	354.000	2.357,5	24	M 24	175	442.500
			310						381.000	2.455				476.250
			320						407.250	2.545				509.062,5
400	x	680	315	480	118,5	96	9,9	840	382.500	2.427,5	24	M 24	185	478.125
			320						394.000	2.463,5				492.500
			330						422.500	2.562,5				528.125
420	x	690	330	504	131,5	111	9,9	840	499.500	3.027,5	30	M 24	205	624.375
			340						534.000	3.142,5				667.500
			350						570.000	3.257,5				712.500
440	x	750	340	527	138,5	115	9,9	1250	529.000	3.115	24	M 27	270	661.250
			350						565.000	3.230				706.250
			360						602.000	3.345				752.500
460	x	770	360	547	141	115	12,4	1250	660.000	3.720	28	M 27	270	825.000
			370						710.000	3.850				887.500
			380						750.000	3.975				937.500
480	x	800	380	580	152	128	12,4	1250	767.500	4.040	30	M 27	325	959.375
			390						813.000	4.170				1.016.250
			400						860.000	4.300				1.075.000
500	x	850	400	600	152	128	12,4	1250	875.000	4.375	32	M 27	375	1.093.750
			410						920.000	4.490				1.150.000
			420						970.000	4.625				1.212.500

¹⁾ Schrumpfscheibe wird ohne Schrauben geliefert. Anzugsmomente für vorgesehene Schraubengröße/-güte siehe Tabelle
Shrink disc delivered without screws. Tightening torques for screws quantity see table

- Oberflächen · *Surface finishes*
Für Welle / *For shaft* R_a ≤ 3,2 µm
- Toleranzen · *Tolerances*
Für Welle siehe Tabelle Seite 8
For shaft see table page 8

- Bei Verwendung einer Hohlwelle anstatt einer Vollwelle bitten wir um Rücksprache mit unserem Engineering-Team
When using a hollow shaft instead of a solid shaft please contact our Engineering-Team

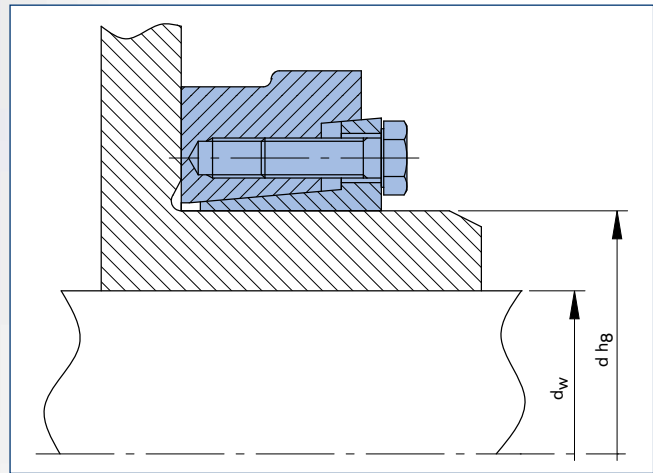
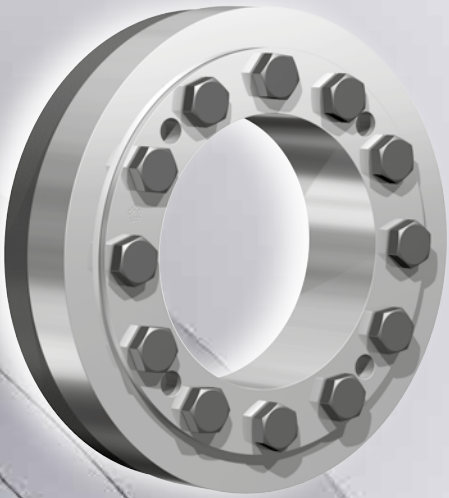
[Erläuterungen zu Tabellen: Seite 9](#)
[Explanations to tables: Page 9](#)

Bestellbeispiele · *Ordering examples:* RfN 4091

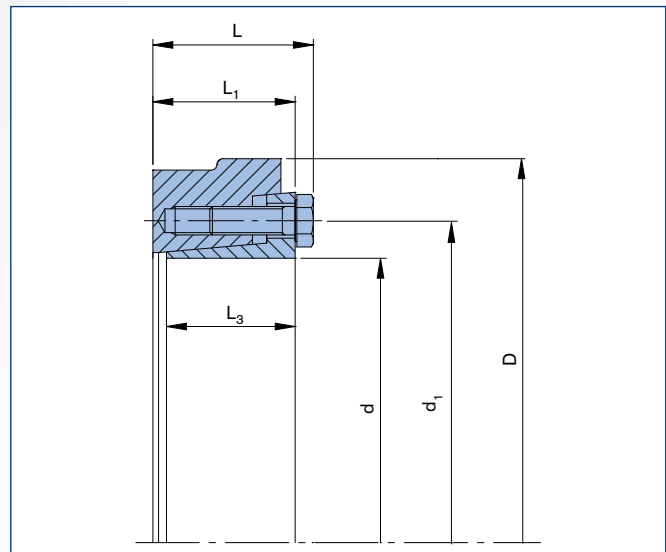
Baureihe/Series	d	D	Ausführung/Version
RfN 4091	460	770	HT
RfN 4091	460	770	HC

HT = Halbe Schrumpfscheibe mit Gewinde im Druckring
Half shrink disc with threaded holes in thrust ring

HC = Halbe Schrumpfscheibe mit Durchgangsbohrungen im Druckring
Half shrink disc with clearance holes in thrust ring



RINGFEDER® Schrumpfscheibe RfN 4161 · Einbausituation
RINGFEDER® Shrink Disc RfN 4161 · Location



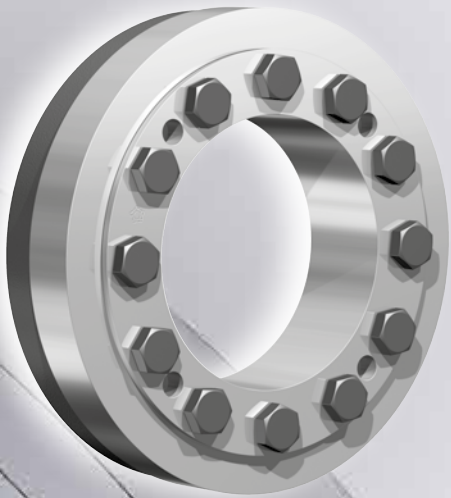
RINGFEDER® Schrumpfscheibe RfN 4161 · Maßzeichnung
RINGFEDER® Shrink Disc RfN 4161 · Dimensions

Abmessungen Schrumpfscheiben <i>Shrink Discs dimensions</i>							T_A	Übertragbare Drehmomente oder Axialkräfte <i>Transmissible torques or axial forces</i>		Spannschrauben <i>Locking screws</i> ISO 4014/4017 - 12.9		T_{max}	
d	x	D	d _w	d ₁	L	L ₁		L ₃	T	F _{ax}	Gewinde <i>Thread</i>		Gw
mm			mm		mm			Nm	kN		kg	Nm	
18	x	44	15	30	19	15	13	12	80	11	M6	0,15	88
			16						110	14			121
			--						--	--			--
20	x	47	17	32	19,3	15,3	13,5	12	150	18	M6	0,2	165
			18						180	20			198
			--						--	--			--
24	x	50	19	36	22	18	15	12	160	17	M6	0,2	176
			20						210	20			231
			22						280	25			308
26	x	51,5	20	38	22	18	16	12	230	23	M6	0,2	253
			22						300	27			330
			24						310	29			341
30	x	60	24	44	24	20	17	12	270	23	M6	0,3	297
			25						320	25			352
			26						360	28			396
36	x	72	27	52	27,5	22	18,5	35	510	37	M8	0,5	561
			30						710	47			781
			33						950	58			1.045
38	x	72	27	54	27,5	22	18,5	35	480	36	M8	0,5	528
			30						650	43			715
			33						860	52			946
40	x	80	34	61	29,5	24	20,5	35	810	48	M8	0,7	891
			35						880	50			968
			37						960	52			1.056
44	x	80	35	61	29,5	24	20,5	35	800	52	M8	0,6	880
			36						890	57			979
			37						1.050	60			1.155
50	x	90	38	68	31,5	26	22	35	1.500	79	M8	0,8	1.650
			40						1.700	87			1.870
			42						2.000	94			2.200
55	x	100	42	72	34,5	29	25	35	1.600	78	M8	1,1	1.760
			45						2.000	88			2.200
			48						2.400	99			2.640
60	x	110	48	80	34,5	29	24,5	35	2.200	92	M8	1,3	2.420
			50						2.500	98			2.750
			52						2.700	105			2.970
62	x	110	48	80	34,5	29	24,5	35	2.200	92	M8	1,3	2.420
			50						2.500	98			2.750
			52						2.700	105			2.970
68	x	115	50	86	34,5	29	24,5	35	2.400	94	M8	1,4	2.640
			55						3.000	111			3.300
			60						3.800	128			4.180
75	x	138	55	100	37,5	31	26,3	70	3.700	135	M10	2,3	4.070
			60						4.700	156			5.170
			65						5.800	177			6.380
80	x	141	60	104	37,5	31	26	70	4.200	141	M10	2,3	4.620
			65						5.200	160			5.720
			70						6.300	180			6.930
85	x	155	65	114	45	38	34	70	5.900	186	M10	3,7	6.490
			70						7.200	204			7.920
			75						8.500	227			9.350
90	x	155	65	114	45	38	33	70	5.900	182	M10	3,5	6.490
			70						7.200	204			7.920
			75						8.500	227			9.350
95	x	170	70	124	49,5	43	37,5	70	7.400	213	M10	4,9	8.140
			75						8.900	236			9.790
			80						10.400	260			11.440
100	x	185	80	139	56,5	49	43	121	15.000	370	M12	6,7	16.500
			85						17.300	400			19.030
			90						19.600	430			21.560

- Oberflächen · *Surface finishes*
Für Welle / For shaft $R_a \leq 3,2 \mu\text{m}$
- Toleranzen · *Tolerances*
Für Welle siehe Tabelle Seite 8
For shaft see table page 8

- Bei Verwendung einer Hohlwelle anstatt einer Vollwelle bitten wir um Rücksprache mit unserem Engineering-Team · *When using a hollow shaft instead of a solid shaft please contact our Engineering-Team*
- Nabe mit einer Streckgrenze $R_{p0,2} \geq 360 \text{ N/mm}^2$
Hub with yield strength $R_{p0,2} \geq 360 \text{ N/mm}^2$

Erläuterungen zu Tabellen: Seite 9
Explanations to tables: Page 9
Fortsetzung s. nächste Seite
To continue see next page



Charakteristische Eigenschaften

Standardbaureihe – für hohe Drehmomente.

Geschlitzter Innenring – geringe Verlustkräfte und Pressungen auf Welle und Nabe.

Ausgleich von kleinen Toleranzfehlern – bitte Rücksprache mit unseren Technikern nehmen.

Größte Zuverlässigkeit – geeignet für statische, dynamische und stoßartige Belastungen.

Einfache Fertigung der Bauteile – nur geringe Anforderungen an die Funktionsflächen der zu verbindenden Bauteile.

Leichte Austauschbarkeit – die RINGFEDER® Schrumpfscheiben arbeiten ohne jeden Formschluss.

Einfache Montage – kein Absatz, keine Paßfeder, kein Splint erforderlich. Montierbar an jeder Stelle der Welle mit Standardschrauben und handelsüblichen Werkzeugen. Keine zusätzliche Bearbeitung oder Einpassarbeiten sind erforderlich.

Kurze Montagezeiten – Kosteneinsparung besonders in der Serienproduktion.

Leichte Demontierbarkeit – nach Lösen der Spannschrauben ist die RINGFEDER® Schrumpfscheibe selbstlösend und frei auf der Welle verschiebbar.

Geringe Schmutzempfindlichkeit – erhöhte Lebensdauer, da sich nach dem Anziehen der Spannschrauben die Berührungsflächen fest gegeneinander pressen. Schmutz und Feuchtigkeit können nicht an die Funktionsfläche vordringen.

Characteristics

Standard design – for high transmission values.

Slitted inner ring – low forces and pressures on hub and shaft.

Compensation of small tolerance errors – please contact our engineers.

Maximum reliability – suitable for static, dynamic and impact loads.

Simplified manufacture – only plain shaft and bore diameters with easily achieved surface finish and tolerances are required.

Easy replacement – the RINGFEDER® Shrink Disc is free from any form fit.

Easy mounting – no steps, keyways, splines are required, therefore hubs can be located and locked at any point or angle on the shaft. RINGFEDER® Shrink Discs use standard screws tightened with standard tools. No additional machining or fitting work is required.

Short installation time – cost savings particularly in serial production.

Easy removal – after loosening the locking screws, the RINGFEDER® Shrink Disc will self release and the hub will move freely on the shaft.

Low susceptibility to contamination – when the locking screws are tightened the functional contact surfaces are pressed firmly together and prevent the ingress of dirt and moisture.

Abmessungen Schrumpfscheiben <i>Shrink Discs dimensions</i>								Übertragbare Drehmomente oder Axialkräfte <i>Transmissible torques or axial forces</i>			Spannschrauben <i>Locking screws</i> ISO 4014/4017 - 12.9		
d	x	D	d _w	d ₁	L	L ₁	L ₃	T _A	T	F _{ax}	Gewinde <i>Thread</i>	Gw	T _{max}
mm		mm		mm			Nm	Nm	kN		kg	Nm	
105	x	185	80	139	56,5	49	43	121	13.900	348	M12	6,4	15.290
			85						16.100	380			17.710
			90						18.600	434			20.460
110	x	185	80	139	56,5	49	43	121	15.500	380	M12	6,1	17.050
			85						17.800	410			19.580
			90						20.000	440			22.000
115	x	200	85	150	62,5	55	48	121	17.200	405	M12	8	18.920
			90						19.900	443			21.890
			95						22.900	482			25.190
120	x	200	85	150	62,5	55	48	121	17.300	405	M12	7,7	18.920
			90						19.900	443			21.890
			95						22.900	482			25.190
125	x	215	90	157	60,5	53	46,5	121	19.200	420	M12	9	21.120
			95						21.700	450			23.870
			100						24.400	480			26.840
130	x	230	95	172	65,5	58	51	121	25.900	540	M12	11,5	28.490
			100						29.000	580			31.900
			110						36.000	650			38.600
135	x	230	95	172	67	58	51	190	21.450	452	M14	11,1	23.595
			100						24.300	486			26.730
			110						30.500	555			33.500
140	x	230	100	172	67	58	51	190	25.300	500	M14	10,7	27.830
			105						28.000	530			30.800
			115						35.600	610			39.160
150	x	263	110	190	71	62	55	190	37.000	673	M14	16,3	40.700
			120						45.300	754			49.830
			125						49.700	795			54.670
155	x	263	110	190	71	62	55	190	33.000	600	M14	15,8	36.300
			115						36.600	637			40.260
			120						40.500	674			44.550
160	x	290	120	200	78	68	61	290	57.300	950	M16	22,3	63.030
			130						66.700	1.020			73.370
			135						72.500	1.070			79.750
165	x	290	120	200	78	68	61	290	56.500	940	M16	21,7	62.150
			125						61.500	980			67.650
			135						72.500	1.070			79.750
170	x	300	130	210	78,5	68,5	61	290	61.000	938	M16	22,3	67.100
			140						72.300	1.023			79.530
			145						78.400	1.081			86.240
175	x	300	130	210	78,5	68,5	61	290	61.500	900	M16	21,7	67.650
			135						67.000	990			73.700
			140						72.500	1.030			79.750
180	x	320	140	224	97	87	77,5	290	86.500	1.237	M16	34	95.150
			150						101.400	1.352			111.540
			155						109.300	1.401			120.230
185	x	320	140	224	97	87	77,5	290	96.000	1.250	M16	33,1	105.600
			145						104.000	1.350			114.400
			155						120.000	1.550			132.000
190	x	320	150	238	96	86	76	290	92.000	1.250	M16	32	101.200
			155						99.000	1.300			108.900
			165						113.500	1.400			124.850
195	x	340	150	238	95,5	85,5	77	290	103.000	1.374	M16	35	113.300
			160						119.300	1.491			131.230
			165						126.100	1.529			138.710
200	x	340	150	238	95,5	85,5	77	290	108.000	1.450	M16	34	118.800
			155						116.000	1.500			127.600
			160						124.000	1.550			136.400

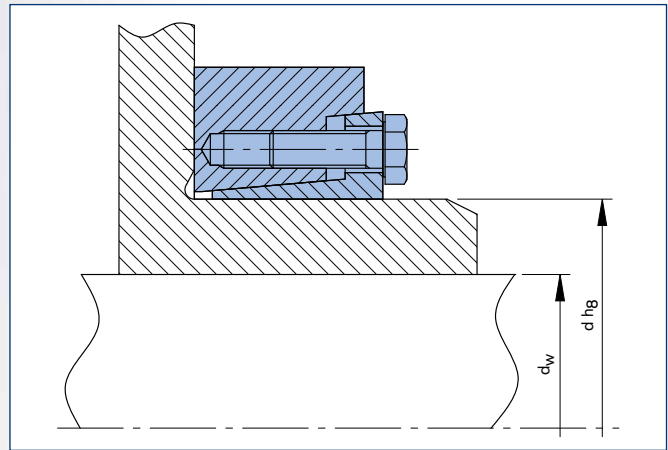
- Oberflächen · *Surface finishes*
Für Welle / *For shaft* $R_a \leq 3,2 \mu\text{m}$
- Toleranzen · *Tolerances*
Für Welle siehe Tabelle Seite 8
For shaft see table page 8

- Bei Verwendung einer Hohlwelle anstatt einer Vollwelle bitten wir um Rücksprache mit unserem Engineering-Team
When using a hollow shaft instead of a solid shaft please contact our Engineering-Team
- Nabe mit einer Streckgrenze $R_{p0,2} \geq 360 \text{ N/mm}^2$ · *Hub with yield strength $R_{p0,2} \geq 360 \text{ N/mm}^2$*

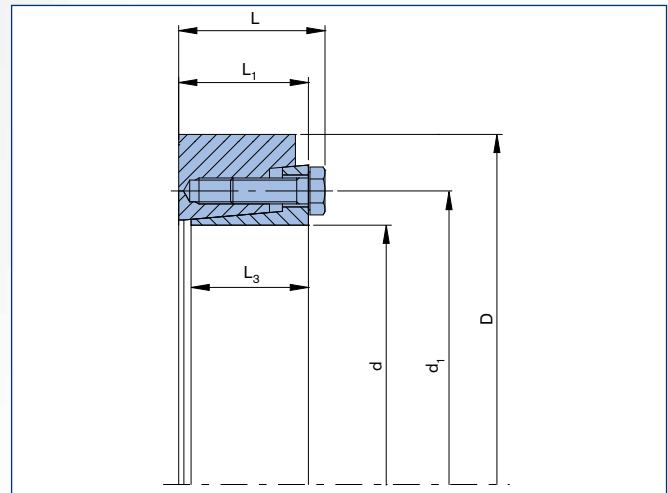
Erläuterungen zu Tabellen: Seite 9 · *Explanations to tables: Page 9*

Bestellbeispiel · *Ordering example*: RfN 4161

Baureihe/Series	d	D
RfN 4161	150	263



RINGFEDER® Schrumpfscheibe RfN 4181 · Einbausituation
RINGFEDER® Shrink Disc RfN 4181 · Location



RINGFEDER® Schrumpfscheibe RfN 4181 · Maßzeichnung
RINGFEDER® Shrink Disc RfN 4181 · Dimensions

Abmessungen Schrumpfscheiben <i>Shrink Discs dimensions</i>								Übertragbare Drehmomente oder Axialkräfte <i>Transmissible torques or axial forces</i>			Spannschrauben <i>Locking screws</i> ISO 4014/4017 - 12.9		Gw	T _{max}
d	x	D	d _w	d ₁	L	L ₁	L ₃	T _A	T	F _{ax}	Gewinde <i>Thread</i>			
mm		mm			mm			Nm	Nm	kN		kg	Nm	
220	x	370	160	270	116	103	87	580	160.000	2.000	M20	53,1	176.000	
			170						182.000	2.150			200.200	
			180						206.000	2.300			226.600	
240	x	405	170	296	122	109	92	580	190.000	2.250	M20	67,1	209.000	
			180						215.000	2.400			236.500	
			200						269.000	2.700			295.900	
260	x	430	190	318	129	116	102	580	247.000	2.600	M20	77,7	271.700	
			200						277.000	2.750			304.700	
			220						340.000	3.100			374.000	
280	x	460	210	335	135	121	117	580	282.000	2.686	M20	99,5	310.200	
			220						313.000	2.845			344.300	
			240						380.000	3.167			418.000	
300	x	485	220	360	157	142	122	980	385.000	3.500	M24	119,1	423.500	
			230						425.000	3.700			467.500	
			250						505.000	4.050			555.500	
320	x	520	240	380	156,6	141,6	124	980	444.000	3.700	M24	132,1	488.400	
			250						488.000	3.904			536.800	
			270						580.000	4.296			638.000	
340	x	570	250	402	170	155	135	980	564.000	4.500	M24	186,6	620.400	
			260						612.000	4.700			673.200	
			280						719.000	5.150			790.900	
350	x	580	270	420	178	163	140	980	590.000	4.370	M24	189	649.000	
			280						650.000	4.643			715.000	
			290						700.000	4.828			770.000	
360	x	590	270	424	171	156	133	980	658.000	4.850	M24	194,3	723.800	
			280						712.000	5.100			783.200	
			300						825.000	5.500			907.500	
380	x	640	290	444	185	168	148	1.450	735.000	5.069	M27	247,5	808.500	
			300						790.000	5.266			869.000	
			310						845.000	5.452			929.500	
390	x	650	290	470	186	168	144	1.900	903.000	6.250	M30	258,4	993.300	
			300						970.000	6.450			1.067.000	
			320						1.110.000	6.950			1.221.000	
400	x	660	300	480	203	186	168	1.450	800.000	5.333	M27	316,1	880.000	
			310						870.000	5.613			957.000	
			320						900.000	5.625			990.000	
420	x	670	320	486	205	186	166	1.900	969.000	6.056	M30	296,9	1.065.900	
			330						1.038.000	6.291			1.141.800	
			350						1.183.000	6.762			1.301.300	
440	x	740	340	525	213	194	181	1.900	1.212.000	7.129	M30	384,7	1.333.200	
			350						1.292.000	7.383			1.421.200	
			370						1.460.000	7.892			1.606.000	
460	x	770	360	534	223	202	172	1.450	1.532.000	8.511	M27	474,8	1.685.200	
			370						1.626.000	8.789			1.788.600	
			390						1.826.000	9.364			2.008.600	
480	x	800	380	552	233	214	188	1.900	1.822.000	9.589	M30	495,4	2.004.200	
			390						1.929.000	9.892			2.121.900	
			410						2.151.000	10.493			2.366.100	
500	x	850	400	608	234	215	190	1.900	2.075.000	10.375	M30	626,3	2.282.500	
			410						2.191.000	10.688			2.410.100	
			430						2.432.000	11.312			2.675.200	
520	x	850	420	608	249	231	198	1.900	1.865.000	8.881	M30	643,9	2.051.000	
			430						1.909.000	8.879			2.100.000	
			440						2.000.000	9.090			2.200.000	
530	x	850	430	608	260	240	206	1.900	2.397.000	11.150	M30	653,4	2.636.700	
			440						2.520.520	11.457			2.772.572	
			460						2.777.417	12.076			3.055.159	

- Oberflächen · *Surface finishes*
Für Welle / *For shaft* R_a ≤ 3,2 μm
- Toleranzen · *Tolerances*
Für Welle siehe Tabelle Seite 8
For shaft see table page 8

- Bei Verwendung einer Hohlwelle anstatt einer Vollwelle bitten wir um Rücksprache mit unserem Engineering-Team
When using a hollow shaft instead of a solid shaft please contact our Engineering-Team
- Nabe mit einer Streckgrenze Rp0,2 ≥ 360 N/mm² · *Hub with yield strength Rp0,2 ≥ 360 N/mm²*

Erläuterungen zu Tabellen: Seite 9 · *Explanations to tables: Page 9*

Bestellbeispiel · *Ordering example:* RfN 4181

Baureihe/Series	d	D
RfN 4181	260	430

Fortsetzung s. nächste Seite · *To continue see next page*

Charakteristische Eigenschaften

2-teilige Schrumpfscheibe – zur Übertragung höchster Drehmomente.

Größte Zuverlässigkeit – geeignet für statische, dynamische und stoßartige Belastungen.

Einfache Fertigung der Bauteile – es werden nur geringe Anforderungen an die Funktionsflächen der zu verbindenden Bauteile gestellt.

Absolute Austauschbarkeit – die RINGFEDER® Schrumpfscheiben arbeiten ohne jeden Formschluss.

Optische Kontrolle des Anziehstatus – Minimierung von Montagefehlern.

Einfache Montage – An- und Einpassarbeiten entfallen, handelsübliche Werkzeuge genügen.

Kurze Montagezeiten – Kosteneinsparung besonders in der Serienproduktion.

Geringe Schmutzempfindlichkeit – erhöhte Lebensdauer, da sich nach dem Anziehen der Spannschrauben die Berührungsflächen fest gegeneinander pressen. Schmutz und Feuchtigkeit können nicht an die Funktionsflächen vordringen.

Einfache Einstellbarkeit – Anschlagstücke, Abstufungen, Keilnuten, Keilwellen usw. werden nicht benötigt; daher können Naben an jeder beliebigen Stelle oder in jeder beliebigen Winkelstellung auf der Welle positioniert und arretiert werden.

Characteristics

Two part shrink disc heavy duty series – with additional guide mechanism for the inner ring. For the transmission of maximum torques.

Highest reliability – applicable for static, dynamic and impact loads.

Simplified manufacture – only plain shaft and bore diameters with easily achieved surface finish and tolerances are required.

Fully replaceable – the RINGFEDER® Shrink Discs work without any positive locking.

Visual check of the tightening status – minimisation of faults during assembly.

Easy mounting – RINGFEDER® Shrink Discs use standard screws and tightened using standard tools. No additional machining or fitting work is required.

Short assembly times – cost savings particularly in the case of series production.

Low susceptibility to contamination – when the locking screws are tightened the contact (functional) surfaces are pressed firmly together and prevent the ingress of dirt and moisture.

Easy adjustability – no stops, steps, keyways, splines etc. are required therefore, hubs can be located and locked at any point or angle on the shaft.

Abmessungen Schrumpfscheiben <i>Shrink Discs dimensions</i>								Übertragbare Drehmomente oder Axialkräfte <i>Transmissible torques or axial forces</i>			Spannschrauben <i>Locking screws</i> ISO 4014/4017 - 12.9		
d	x	D	d _w	d ₁	L	L ₁	L ₃	T _A	T	F _{ax}	Gewinde <i>Thread</i>	Gw	T _{max}
mm		mm			mm			Nm	Nm	kN		kg	Nm
540	x	910	440	618	261	242	213	1.900	1.960.000	8.900	M30	800,5	2.430.000
			450						2.060.000	9.150			2.550.000
			460						2.160.000	9.400			2.680.000
560	x	940	450	632	260	240	206	1.900	2.545.000	11.311	M30	748,7	2.799.500
			460						2.670.006	11.609			2.937.006
			480						2.929.521	12.206			3.222.473
580	x	960	460	656	279	260	228	1.900	2.904.000	12.626	M30	938,1	3.195.000
			470						2.968.000	13.906			3.265.000
			480						3.107.000	12.945			3.418.000
590	x	960	470	654	380	361	286	1.900	4.012.000	17.072	M30	1173,9	4.413.200
			480						4.199.188	17.497			4.619.106
			500						4.587.043	18.348			5.045.747
620	x	970	500	720	304	285	244	1.900	3.402.000	13.608	M30	886,7	3.742.200
			520						3.708.000	14.261			4.078.800
			540						4.028.000	14.918			4.430.800
640	x	1040	520	728	327	306	275	2.700	3.819.000	14.688	M33	1267,8	4.200.000
			540						3.965.000	14.688			4.362.000
			560						4.113.000	14.688			4.524.000
660	x	1040	530	728	418	396	310	3.500	5.758.000	21.750	M36	1448,2	6.333.800
			550						6.236.900	22.680			6.860.590
			570						6.735.919	23.635			7.409.510
700	x	1140	560	815	315	294	260	2.700	4.518.700	16.138	M33	1467,5	4.970.570
			580						4.880.000	16.828			5.368.000
			600						5.258.000	17.527			5.783.800
750	x	1150	600	900	340	428	360	3.500	7.669.000	25.563	M36	1847,5	8.435.900
			620		8.228.643				26.544	9.051.507			
			650		9.106.895				28.021	10.017.584			
800	x	1230	640	935	373	352	296	2.700	6.897.960	21.226	M33	1894,4	7.587.756
			660						7.378.000	22.358			8.115.800
			700						8.390.500	23.973			9.229.550

■ Oberflächen · *Surface finishes*
Für Welle / *For shaft* $R_a \leq 3,2 \mu\text{m}$

■ Toleranzen · *Tolerances*
Für Welle siehe Tabelle Seite 8
For shaft see table page 8

■ Bei Verwendung einer Hohlwelle anstatt einer Vollwelle bitten wir um Rücksprache mit unserem Engineering-Team
When using a hollow shaft instead of a solid shaft please contact our Engineering-Team

■ Nabe mit einer Streckgrenze $R_{p0,2} \geq 360 \text{ N/mm}^2$
Hub with yield strength $R_{p0,2} \geq 360 \text{ N/mm}^2$

Erläuterungen zu Tabellen: Seite 9
Explanations to tables: Page 9

Weitere Größen auf Anfrage
More sizes on request

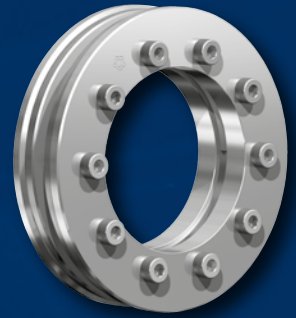
Bestellbeispiel · *Ordering example*: RfN 4181

Baureihe/ <i>Series</i>	d	D
RfN 4181	260	430

RINGFEDER® rostfreie Produkte · *Stainless steel products*

**ROSTFREI
STAINLESS STEEL**

Schrumpfscheiben
Shrink Discs



RfN 4061
Standard Reihe, rostfrei
Standard Series,
stainless steel

Charakteristische Eigenschaften

Standardbaureihe für hohe Drehmomente – Diese Schrumpfscheibe für hohe Übertragungswerte kann durch Verändern des Schraubenanzugsmoments an die Anforderungen der Konstruktion angepaßt werden.

Geschlitzter Innenring – geringe Verlustkräfte und Pressungen auf Welle und Nabe.

Ausgleich von kleinen Toleranzfehlern – bitte Rücksprache mit unseren Technikern nehmen.

Größte Zuverlässigkeit – geeignet für statische, dynamische und stoßartige Belastungen.

Einfache Fertigung der Bauteile – nur geringe Anforderungen an die Funktionsflächen der zu verbindenden Bauteile.

Leichte Austauschbarkeit – die RINGFEDER® Schrumpfscheiben arbeiten ohne jeden Formschluss.

Einfache Montage – kein Absatz, keine Paßfeder, kein Splint erforderlich. Montierbar an jeder Stelle der Welle mit Standardschrauben und handelsüblichen Werkzeugen. Keine zusätzliche Bearbeitung oder Einpassarbeiten sind erforderlich.

Leichte Demontierbarkeit – nach Lösen der Spansschrauben ist die RINGFEDER® Schrumpfscheibe selbstlösend und frei auf der Welle verschiebbar.

Geringe Schmutzempfindlichkeit – erhöhte Lebensdauer, da sich nach dem Anziehen der Spansschrauben die Berührungsflächen fest gegeneinander pressen. Schmutz und Feuchtigkeit können nicht an die Funktionsfläche vordringen.

Characteristics

Standard series – High transmission values are possible and by varying the screw tightening torque the shrink disc can be adapted to the design specification.

Slitted inner ring – low forces and pressures on hub and shaft.

Compensation of small tolerance errors – please contact our engineers.

Maximum reliability – suitable for static, dynamic and impact loads.

Simplified manufacture – only plain shaft and bore diameters with easily achieved surface finish and tolerances are required.

Easy replacement – the RINGFEDER® Shrink Disc is free from any form fit.

Easy mounting – no steps, keyways, splines are required, therefore hubs can be located and locked at any point or angle on the shaft. RINGFEDER® Shrink Discs use standard screws tightened with standard tools. No additional machining or fitting work is required.

Easy removal – after loosening the locking screws, the RINGFEDER® Shrink Disc will self release and the hub will move freely on the shaft.

Low susceptibility to contamination – when the locking screws are tightened the functional contact surfaces are pressed firmly together and prevent the ingress of dirt and moisture.

Erläuterungen zu Tabellen

Grundabmessungen im ungespannten Zustand

d	=	Innendurchmesser
D	=	Außendurchmesser
d_w	=	Vollwellen-Durchmesser
d_1	=	Teilkreisdurchmesser
L	=	Einbaulänge maximal
L_1	=	Einbaulänge mind. ohne Schrauben
L_2	=	Druckringbreite
L_3	=	Ringbreite
T_A	=	Vorgegebenes Anzugsmoment der Spannschrauben
T	=	Übertragbares Drehmoment bei angegebenem T_A
F_{ax}	=	Übertragbare Axialkraft
G_w	=	Gewicht
P	=	Flächenpressung an der Nabe
σ_v	=	Vergleichsspannung im Nabenansatz
n_{Sc}	=	Anzahl der Spannschrauben
T_{max}	=	Max. übertragbares Drehmoment
σ_v	=	Rechnerische Vergleichsspannung im Nabenansatz (d/d_w) unter Berücksichtigung der Tangential-, Radial- und Torsionsspannung nach folgender Beziehung:

$$\sigma_v = \sqrt{\frac{1}{2} [(\sigma_x - \sigma_y)^2 + (\sigma_y - \sigma_z)^2 + (\sigma_z - \sigma_x)^2] + 3\tau^2}$$

Zusätzliche Spannungen, z.B. Zug, Druck oder Biegung, sind entsprechend zu berücksichtigen.

Funktionswerte

Die Funktionswerte sind in Abhängigkeit der jeweils angegebenen Anziehdrehmomente T_A bestimmt.

Die Spannschrauben sind mit Schmiermitteln, die MoS₂ enthalten, geschmiert ($\mu_{ges} = 0,1$).

Die Konen sind ebenfalls molykottiert ($\mu = 0,05$).

Für die Fuge, Durchmesser d_w , wurde der für geölte Montageverhältnisse übliche Reibwert $\mu = 0,12$ angesetzt.

Als E-Modul für Welle und Hohlwelle wurde der Wert 210.000 N/mm² berücksichtigt. (Niedrigere Werte führen zu einer Erhöhung von T und F_{ax} und einer Reduzierung der höchsten Einzelspannung, der Tangentialspannung.)

Für die Berechnung der Funktionswerte wurde das max. Fügspiel S berücksichtigt.

Die Funktionswerte gelten nur bei Verwendung einer Vollwelle.

Bei der Anwendung einer Außenverspannung auf Hohlwellen ändern sich die Funktionswerte. Bitte mit unseren Spezialisten Rücksprache nehmen.

Explanations to tables

Basic dimensions when screws are not tightened

d	=	Inner diameter
D	=	Outer diameter
d_w	=	Solid shaft diameter
d_1	=	Pitch circle diameter
L	=	Overall length
L_1	=	Overall length without screws
L_2	=	Thrust ring width
L_3	=	Width of ring
T_A	=	Max. tightened torque of the clamping screws
T	=	Transmissible torque at given T_A
F_{ax}	=	Transmissible axial force
G_w	=	Weight
P	=	Hub surface pressure
σ_v	=	Equivalent stress in the hub
n_{Sc}	=	Quantity of locking screws
T_{max}	=	Max. transmissible torque
σ_v	=	Calculated combined stress in the hub extension (d/d_w) under consideration of the tangential, radial and torsional stresses following the equation:

$$\sigma_v = \sqrt{\frac{1}{2} [(\sigma_x - \sigma_y)^2 + (\sigma_y - \sigma_z)^2 + (\sigma_z - \sigma_x)^2] + 3\tau^2}$$

Additional loads, e.g. tension, thrust or bending have to be taken into consideration accordingly.

Function values

The functional characteristics are valid with the screw tightening torque listed in the tables and the following assumed conditions:

The locking screws are lubricated using MoS₂ ($\mu_{tot} = 0,1$).

The tapered cones are lubricated using MoS₂ ($\mu = 0,05$).

The contact surfaces (d_w) are in lightly oiled condition with coefficient of friction $\mu = 0,12$.

The hub and shaft materials have a modulus of elasticity of 210,000 N/mm². (Lower values result in increased values for T and F_{ax} with reduced tangential stress.)

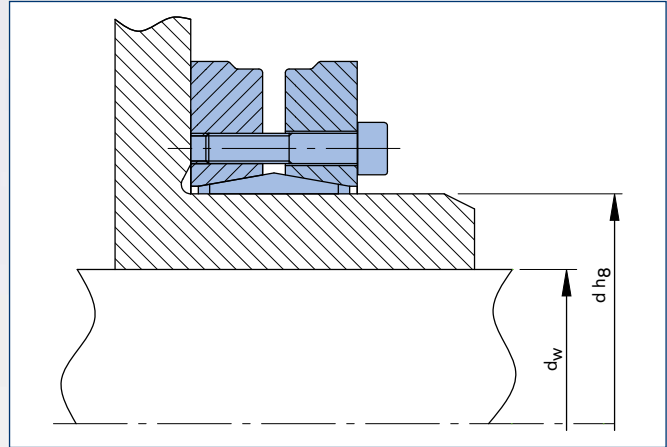
The maximum clearance S is being fully utilized.

The shaft being used is solid, for hollow shaft applications the functional values will change.

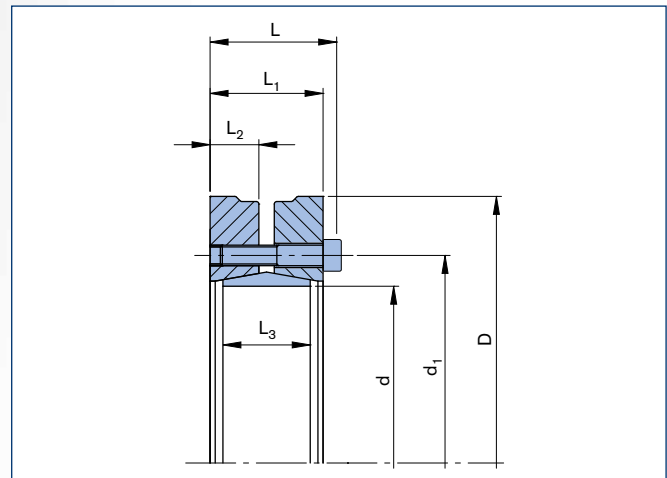
In cases where the assumed conditions do not apply then contact our Technical Department where we will be happy to assist you with your application.



**ROSTFREI
STAINLESS STEEL**



RINGFEDER® Schrumpfscheibe RfN 4061 rostfrei · Einbausituation
RINGFEDER® Shrink Disc RfN 4061 stainless steel · Location



RINGFEDER® Schrumpfscheibe RfN 4061 rostfrei · Maßzeichnung
RINGFEDER® Shrink Disc RfN 4061 stainless steel · Dimensions

Abmessungen Schrumpfscheiben <i>Shrink Discs dimensions</i>								Übertragbare Drehmomente oder Axialkräfte <i>Transmissible torques or axial forces</i>					Hochfeste Sonderschrauben <i>High-strength special screws</i> ISO 4762				
d	x	D	d _w	d ₁	L	L ₁	L ₂	L ₃	T _A	T	F _{ax}	P	σ _v	Anzahl Quantity	Gewinde Thread	Gw	T _{max}
mm		mm		mm				Nm	Nm	kN	N/mm ²	N/mm ²			kg	Nm	
14	x	37	10	24	14,8	12	5	9	2,4	30	8	278	415	3	M4	0,1	37,5
			11							37	8		474				46
			12							48	10		557				60
16	x	41	12	27	18,5	15	6,25	12	4	70	15	336	509	4	M5	0,1	90
			13							90	18		575				110
			14							110	20		774				130
18	x	44	14	29	18,5	15	6,25	12	4	90	16	299	459	4	M5	0,2	110
			15							100	18		523				130
			16							120	20		705				160
20	x	46	15	32	21	17,5	7	12	4	110	20	336	462	5	M5	0,2	140
			16							140	22		497				170
			17							160	24		580				200
21	x	50	16	36	22,5	19	8	15	5	200	31	384	534	6	M5	0,2	250
			17							230	34		602				290
			18							260	37		746				330
24	x	50	19	36	22,5	19	8	15	5	240	32	336	495	6	M5	0,2	300
			20							270	35		554				340
			21							300	38		679				390
30	x	60	24	41,5	26	22,5	9,5	18	5	350	38	261	390	7	M5	0,2	450
			25							400	41		426				500
			26							440	43		492				560
36	x	72	28	52	27,5	23,5	10	18	12	590	53	303	390	5	M6	0,5	730
			30							690	58		438				860
			31							700	58		536				890
38	x	72	29	55	30	26	10,5	21	12	700	62	295	378	6	M6	0,5	890
			30							770	65		394				970
			31							780	63		474				980
40	x	72	30	57	28,5	24,5	10,5	19	12	720	61	310	375	6	M6	0,5	900
			31							730	59		450				910
			32							790	62		460				990
44	x	80	32	63	30	26	11	20	12	800	63	312	429	7	M6	0,5	1.000
			35							1.000	73		444				1.250
			36							1.050	76		458				1.350
48	x	80	36	68	30	26	11	22	12	900	65	260	371	7	M6	0,6	1.150
			38							1.050	72		380				1.350
			40							1.200	78		403				1.550
50	x	90	38	70	31,5	27,5	12	22,5	12	1.350	89	314	418	9	M6	0,9	1.650
			40							1.500	96		433				1.900
			42							1.700	103		467				2.150
55	x	100	42	75	34,5	30,5	13	23	12	1.300	78	248	343	8	M6	1,1	1.600
			45							1.550	87		359				1.950
			48							1.800	96		410				2.300
62	x	110	48	86	34,5	30,5	13	23	12	2.400	126	330	407	12	M6	1,3	3.000
			50							2.650	133		419				3.300
			52							2.800	136		482				3.500
68	x	115	50	86	34,5	30,5	13	23,5	12	1.900	95	245	314	10	M6	1,4	2.350
			55							2.250	104		367				2.850
			60							2.850	121		411				3.600
75	x	138	55	100	37,8	32,5	14	25	30	2.650	121	277	377	7	M8	2,3	3.300
			60							3.300	139		382				4.150
			65							4.050	158		416				5.100
80	x	145	60	100	37,8	32,5	14	25	30	3.200	126	259	353	7	M8	2,5	4.000
			65							3.900	143		358				4.900
			70							4.600	160		392				5.750

- Oberflächen · *Surface finishes*
Für Welle / *For shaft* R_a ≤ 3,2 µm
- Toleranzen · *Tolerances*
Für Welle siehe Tabelle Seite 8
For shaft see table page 8

- Bei Verwendung einer Hohlwelle anstatt einer Vollwelle bitten wir um Rücksprache mit unserem Engineering-Team
When using a hollow shaft instead of a solid shaft please contact our Engineering-Team

Erläuterungen zu Tabellen: Seite 63
Explanations to tables: Page 63
Fortsetzung s. nächste Seite
To continue see next page

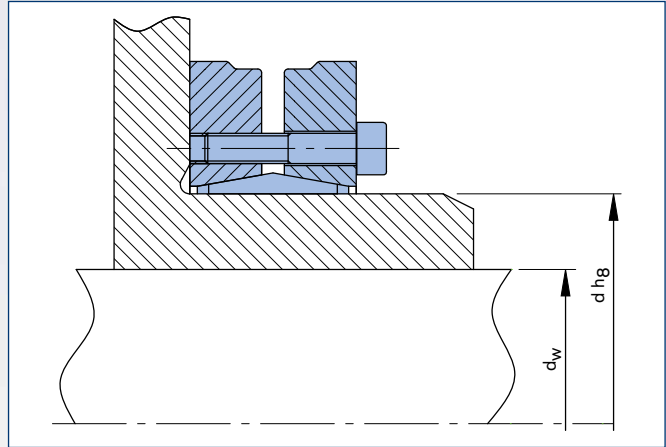
Bestellbeispiel · *Ordering example*: RfN 4061

Baureihe/Series	d	D	Ausführung/Version
RfN 4061	95	170	SST

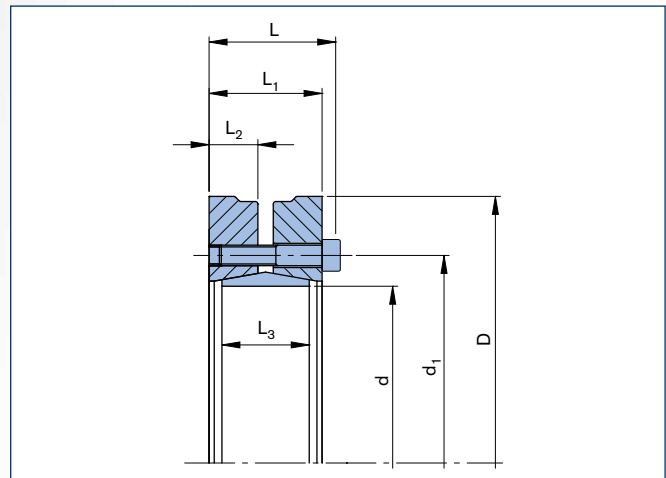
SST = Rostfrei/Stainless steel



**ROSTFREI
STAINLESS STEEL**



RINGFEDER® Schrumpfscheibe RfN 4061 rostfrei · Einbausituation
RINGFEDER® Shrink Disc RfN 4061 stainless steel · Location



RINGFEDER® Schrumpfscheibe RfN 4061 rostfrei · Maßzeichnung
RINGFEDER® Shrink Disc RfN 4061 stainless steel · Dimensions

Abmessungen Schrumpfscheiben <i>Shrink Discs dimensions</i>								Übertragbare Drehmomente oder Axialkräfte <i>Transmissible torques or axial forces</i>				Hochfeste Sonderschrauben <i>High-strength special screws</i> ISO 4762					
d	x	D	d _w	d ₁	L	L ₁	L ₂	L ₃	T _A	T	F _{ax}	P	σ _v	Anzahl Quantity	Gewinde Thread	Gw	T _{max}
mm		mm		mm				Nm	Nm	kN	N/mm ²	N/mm ²			kg	Nm	
85	x	155	60	114	45,8	40,5	16	30	30	4.850	189	325	404	11	M8	3,5	6.050
			65							5.800	212		407				7.250
			70							6.800	235		427				8.500
90	x	155	65	114	44,5	39	17	30	30	4.800	174	274	353	10	M8	3,3	6.000
			70							6.050	195		356				7.550
			75							7.300	215		372				9.150
95	x	170	65	127	52,5	47,2	19	34	30	5.350	195	275	349	12	M8	4,7	6.700
			70							6.750	217		349				8.450
			75							8.150	240		355				10.200
100	x	170	70	127	52,5	47,2	19	34	30	6.950	202	261	331	12	M8	4,5	8.700
			75							7.600	223		331				9.500
			80							9.100	245		338				11.350
110	x	185	75	145	59,4	53	23	42	59	8.150	259	254	316	10	M10	6,3	10.150
			80							10.100	285		316				12.600
			85							12.200	296		357				15.250
115	x	185	80	145	62,4	56	23	42	59	9.500	267	243	302	10	M10	6,1	11.850
			90							12.100	302		342				15.100
			95							14.050	329		353				17.550
125	x	215	85	160	60,4	54	23	42	59	11.050	300	269	354	12	M10	8,7	13.800
			90							13.100	327		352				16.350
			95							15.150	355		352				18.950
140	x	230	95	175	68	60,5	26	46	100	15.100	365	263	336	10	M12	10,6	18.850
			100							17.550	395		335				21.900
			105							20.000	424		335				25.000
165	x	290	115	210	81	71	31	56	250	31.400	601	280	334	8	M16	21,7	39.300
			120							35.500	637		335				44.400
			125							39.400	664		348				49.250
185	x	330	135	236	96,4	86,4	38,2	71	250	52.500	786	246	307	10	M16	36	65.600
			140							57.350	828		310				71.650
			145							62.400	870		314				78.000
195	x	350	140	246	96	86	38,2	71	250	65.950	943	280	332	12	M16	40	82.450
			150							77.600	1.035		338				97.000
			155							83.750	1.081		345				104.700
200	x	350	150	246	96	86	38,2	71	250	75.000	1.000	273	326	12	M16	39	93.750
			155							81.000	1.045		330				101.200
			160							87.200	1.091		337				109.000

- Oberflächen · *Surface finishes*
Für Welle / For shaft $R_a \leq 3,2 \mu\text{m}$
- Toleranzen · *Tolerances*
Für Welle siehe Tabelle Seite 8
For shaft see table page 8

Erläuterungen zu Tabellen: Seite 63 *Weitere Größen auf Anfrage*
 Explanations to tables: Page 63 *More sizes on request*

- Bei Verwendung einer Hohlwelle anstatt einer Vollwelle bitten wir um Rücksprache mit unserem Engineering-Team
When using a hollow shaft instead of a solid shaft please contact our Engineering-Team

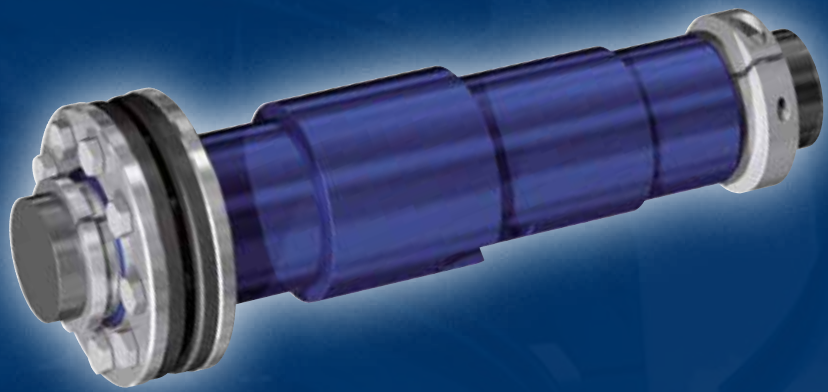
Bestellbeispiel · *Ordering example*: RfN 4061

Baureihe/Series	d	D	Ausführung/Version
RfN 4061	125	215	SST

SST = Rostfrei/Stainless steel

RINGFEDER® Smart-Lock





Smart-Lock-Set RfN 4001

Smart-Lock-Set: Verbindung der Zukunft

Eine perfekte Hohlwellenverbindung erfordert, dass die Vollwelle mit höchster Präzision, in der Regel h6/H6-Toleranz, hergestellt wird. Die Welle wird dabei in die Hohlwelle des Getriebes eingeführt und mit Hilfe einer Schrumpfscheibe kraftschlüssig verspannt. Aber nur, wenn in diesem Szenario die Toleranzen ganz genau stimmen, wird das Drehmoment sicher übertragen. Smart-Lock-Set macht jetzt Schluss mit dem Bangen und garantiert optimale Verbindungen bis zu einem Fügspiel von 0,1-0,2 mm.

Der flexible Einsatz von zylindrischen Adapterbuchsen zwischen Welle und Getriebehohlwelle macht das Smart-Lock-Set zu einem unverzichtbaren Hilfsmittel am Markt. Durch unterschiedliche Innendurchmesser der Buchsen kann das System an verschiedenste Hohlwellendurchmesser angepasst werden trotz Einsatz der gleichen Smart-Lock-Schrumpfscheibe und Getriebehohlwelle. So lassen sich beispielsweise unterschiedliche Wellendurchmesser mit ein und demselben Getriebe verbinden. Für jeden Anwendungsfall gibt es fertige Buchsen, die eine individuelle Anpassung zum Kinderspiel machen.

Das Smart-Lock-Set sorgt für mehr Effizienz. Es kann nicht nur grobe Toleranzen bis zu einem Fügspiel von 0,2 mm ausgleichen, sondern bietet sogar darüber hinaus noch weiteres Potenzial zur Kosteneinsparung. Im Ersatzteilleger muss nur noch ein Minimum an Material bereitgehalten werden, um alle Maschinen und Bänder der Produktion im Notfall unkompliziert wieder in Betrieb nehmen zu können. Außerdem kann jetzt gezogenes, unbearbeitetes Material bis zur Qualitätsstufe h11 als Kundenwelle eingesetzt werden. Beim Export kann das Smart-Lock-Set noch einen weiteren Vorteil ausspielen: Für Länder ohne metrisches Maß gibt es die Adapterbuchsen in Zollabmessungen aus lokalen Lagerstätten. Teure Sonderanfertigungen und Ersatzteile gehören damit der Vergangenheit an.

Smart-Lock-Set: the connection of the future

For the perfect hollow shaft connection, the solid shaft is always manufactured to a high degree of precision, normally with a dimensional tolerance of h6/H6. This close tolerance, high-finish shaft is inserted into the equally close tolerance hollow bore of the gearbox and secured in place by the compressive force of the shrink disc. Only by maintaining the strict dimensional tolerances the full torque capacity can be reliability achieved. Smart-Lock puts an end to all the precision machining involved and guarantees an optimum connection even with clearances up to 0.2 mm/0.007 in.

The flexibility offered by using interchangeable bushings between the solid shaft and the hollow shaft of the gearbox makes the Smart-Lock-Set an invaluable aid to the marketplace. Thanks to the availability of shaft adapter bushings with various inside diameters. One gearbox can be used with a range of shaft sizes without a change out to the shaft or shrink disc. The ease of selecting and using the Smart-Lock-Set is child's play.

The Smart-Lock-Set is an efficient design that makes economic sense to the user. Not only can it compensate larger dimensional tolerances (up to 0.2 mm/0.007 in.), it also offers significant cost savings by requiring a minimal number of spare parts needed in inventory. Furthermore, inexpensive, cold drawn, commercial available shafting up to quality grade h11 can be utilized without additional machining. The export market also benefits from using Smart-Lock-Set; adapter bushings in inch size standards are readily available from local inventories for countries that don't use metric measurements. Expensive specials and large spare part inventories are a thing of the past.

Eigenschaften

Flexibel, kostengünstig, wartungsfreundlich: Smart-Lock-Set ist die neue Hohlwellen-Verbindung von RINGFEDER®. Zylindrische Buchsen ermöglichen die Verbindung von Getriebehohlwellen und anderen Hohlwellenverbindungen mit unterschiedlichen metrischen und zölligen Wellen.

• **Qualitätsbewusst:**

Spannungsoptimierte, unzerstörbare Schrumpfscheiben gewährleisten höchste Sicherheit.

• **Kompromisslos:**

Zylindrische Buchsen für jeden Wellendurchmesser sorgen für perfekte Verbindungen.

• **Sparsam:**

Smart-Lock-Set steht für minimalen Arbeitsaufwand und bis zu 70% weniger Kosten im Ersatzteilelager.

Technische Details des Smart-Lock-Set

Für Getriebehersteller:

- Der Hohlwellenbereich ist in acht Stufen mit Außendurchmesser von 44-90 mm aufgeteilt.
- Die Kundenwellen können stufenlos von 25-70 mm Durchmesser eingesetzt werden.
- Der Drehmomentbereich reicht von 580-5600 Nm.

Für Anwender von Getrieben:

- Auswahlkriterium für den Wellendurchmesser ist das zu übertragende Drehmoment.
- Das ausgewählte Getriebe kann in Verbindung mit verschiedenen Vollwellen-Durchmessern eingesetzt werden. Dadurch ist eine Standardisierung auf denselben Getriebetypen möglich.
- Verminderte Ersatzteilehaltung und Variantenvielfalt erlauben eine erhebliche Kostenreduzierung!

Characteristics

Flexible, cost-saving, easy to maintain: Smart-Lock-Set is the new Shaft/Hollow Shaft connection from RINGFEDER®. Cylindrical bushings allow the attachment of hollow shaft gear reducers and other hollow shaft connections to any metric and inch size solid shaft diameter.

• **Reliable:**

Tension-optimized and virtually indestructible shrink discs guarantee the highest possible degree of safety.

• **Uncompromising:**

Cylindrical bushings for a wide range of shaft diameters provide the perfect connection.

• **Economical:**

The Smart-Lock-Set requires minimal labor at installation and reduces spare part inventory costs up to 70 %.

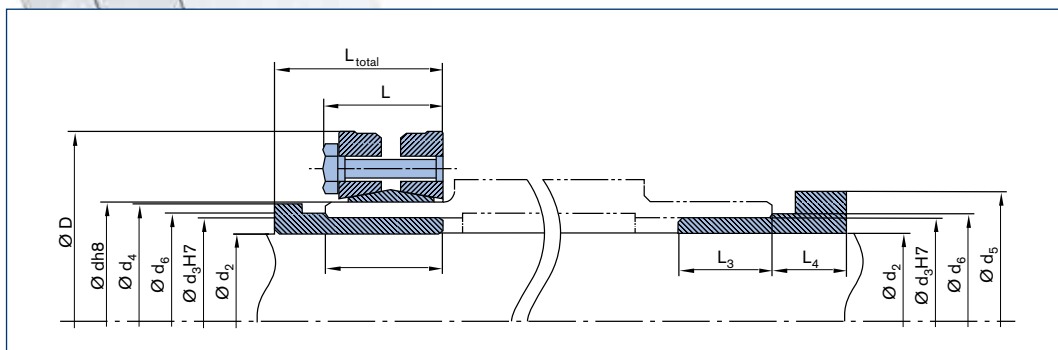
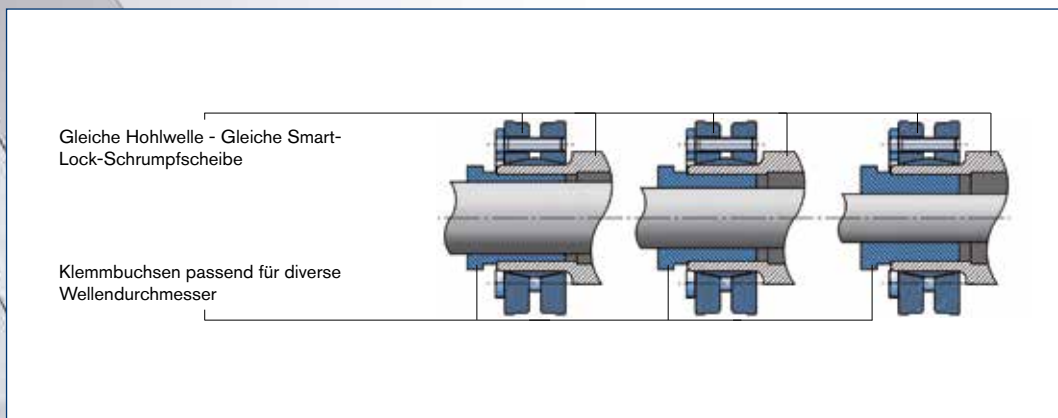
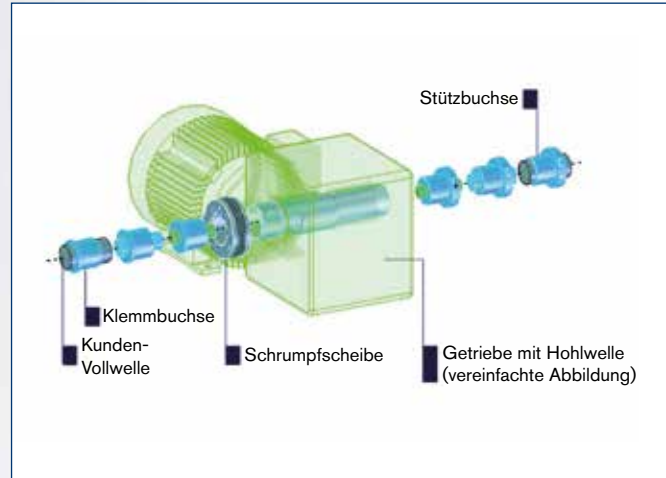
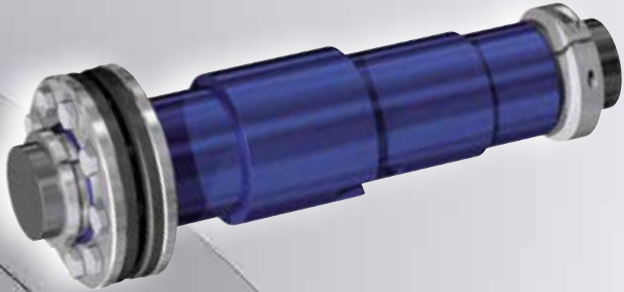
Technical details of the Smart-Lock-Set

For gearbox manufacturers:

- *Eight standard sizes of adaptor bushings are available for hollow shaft outside diameters from 44 to 90 mm.*
- *Commercially available solid shafting without any machining can be used. Diameters from 25 to 70 mm are possible.*
- *The range of transmissible torque is 580 Nm–5600 Nm.*

For users of gearboxes:

- *The torque to be transmitted is the criterion used to select the shaft diameter.*
- *The optimum shaft size for an individual gearbox can be used in connection with the Smart-Lock-Set.*
- *It is possible to standardize on a certain gearbox size for a range of shaft diameters. The results are lower costs for maintenance and spare parts.*



RINGFEDER® Smart-Lock RfN 4001 · Maßzeichnung

Abmessungen Dimensions											Max. zulässiges Fügespiel Max. allowable clearance	Technische Daten Technical data				
Ød	Ød ₂	Ød ₃	Ød ₄	Ød ₅	Ød ₆	ØD	L _{total}	L	L ₃	L ₄		Übertragbares Drehmoment Transmissible torque	Axialkraft Axial force	Schrauben Screws	Anzugs- moment Tightening torque	Gewicht Weight
mm	mm	mm	mm	mm	mm	mm	mm	mm	mm	mm	T	F _{ax}	G	T _A	m	
											Nm	kN	ISO 4014/4017- 10.9	Nm	kg	
44	25	36	43	49,5	38	80	41	31	30	18	0,13	580	45	7	12	0,75
	28											650				
50	30	42	49	59,5	44	90	45	34	34	18	0,16	710	58	9	12	1
	32											860				
55	35	48	54	64,5	50	100	46	35	35	18	0,16	910	60	8	12	1,3
	38											1.000				
62	40	52	60	69,5	54	110	47	36	36	18	0,16	1.090	98	12	12	1,5
	42											1.150				
68	45	60	67	74,5	62	115	48	37	37	18	0,16	720	89	10	12	1,75
	48											860				
75	50	70	78	84,5	72	145	50	39	39	18	0,19	1.080	124	7	30	2,7
	55											1.080				
80	55	75	88	89,5	77	155	57	46	46	18	0,19	1.970	160	10	30	3,9
	60											2.210				
90	65	75	--	--	--	--	--	46	46	18	0,19	2.380	120	10	30	3,3
	70											2.460				
	75	75	--	--	--	--	--	46	46	18	0,19	1.920	74	12	12	1,3
												1.980	66	10	12	1,4
												2.230	99	7	30	2,7
												2.380	135	7	30	2,9
												2.210	133	7	30	2,7
												2.430	99	7	30	2,7
												1.990	66	10	12	1,4
												2.860	127	7	30	2,7
												3.050	124	7	30	2,7
												3.100	124	7	30	2,7
												3.410	124	7	30	2,7
												3.720	124	7	30	2,7
												3.470	99	7	30	2,7
												3.050	135	7	30	2,9
												3.310	135	7	30	2,9
												3.640	133	7	30	2,9
												3.970	133	7	30	2,9
												4.300	133	7	30	2,9
												3.470	99	7	30	2,7
												4.000	99	7	30	2,7
												4.400	99	7	30	2,7
												4.800	160	10	30	3,9
												5.200	160	10	30	3,9
												5.600	160	10	30	3,9
												4.500	120	10	30	3,3

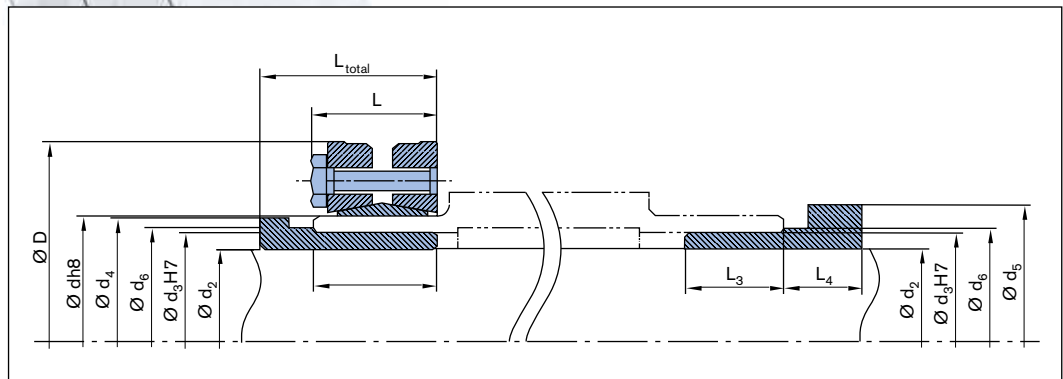
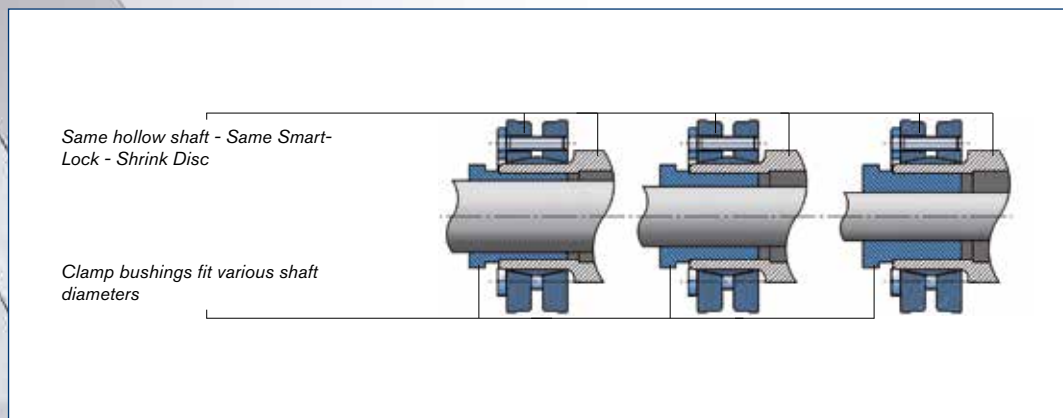
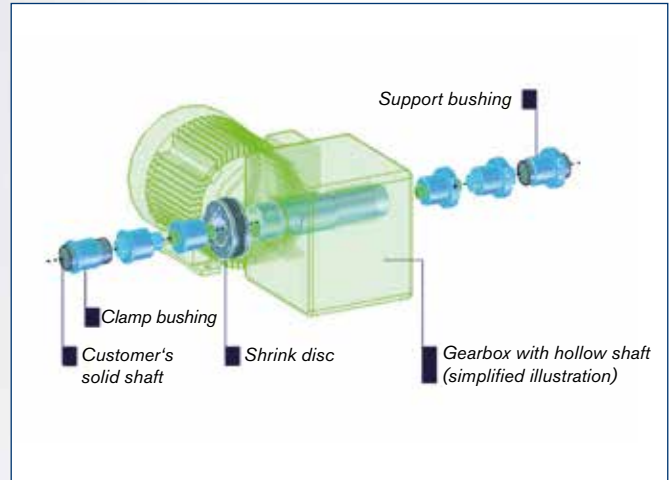
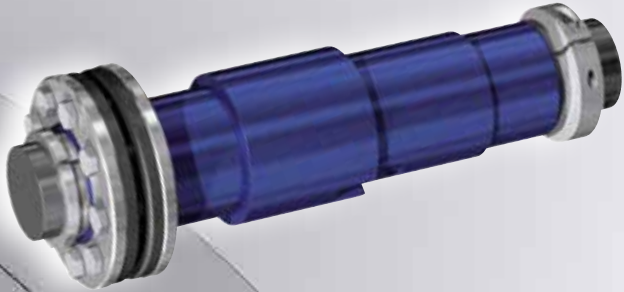
Größere Abmessungen auf Anfrage. Technische Änderungen vorbehalten. Smart-Lock-Set wird mit der Schrumpfscheibe RfN 4061 geliefert. Buchsen nur für einmaligen Gebrauch geeignet. • Larger dimensions available upon request. Technical data subject to change without notice. The Smart-Lock-Set is supplied with a Shrink Disc RfN 4061. The bushings are only suitable for one-time use.

Zum Vergleich, das übertragbare Drehmoment ohne Buchse bei gleichem Durchmesser und gleichem Fügespiel von Hohlwelle d3 und Vollwelle d2, trockengefügt. Transmissible torque without bushings in presence of d3 and d2 with identical diameter and clearance values as mentioned above, assuming dry contact surfaces.

Bestellbeispiel · Ordering example: RfN 4001

Baureihe/Series	d	d ₂
RfN 4001	50	30

■ Bei Verwendung einer Hohlwelle anstatt einer Vollwelle bitten wir um Rücksprache mit unserem Engineering-Team
When using a hollow shaft instead of a solid shaft please contact our Engineering-Team



RINGFEDER® Smart-Lock RfN 4001 · Dimensions

Abmessungen Dimensions											Max. zulässiges Fügespiel Max. allowable clearance	Technische Daten Technical data					
Ød	Ød ₂	Ød ₃	Ød ₄	Ød ₅	Ød ₆	ØD	L _{total}	L	L ₃	L ₄		Übertragbares Drehmoment Transmissible torque	Axial- kraft Axial force	Schrauben Screws	Anzugs- moment Tightening torque	Gewicht Weight	
mm/in.	in.	in.	in.	in.	in.	in.	in.	in.	in.	in.	in.	lb-in.	lb-ft.	lbs	ISO 4014/4017- 10.9	lbs-ft	lbs
44	1 1 1/8											5.222	435				
1.732	1 3/16	1.417	1.693	1.949	1.496	3.150	1.614	1.220	1.181	0.709	0.005	5.841	487	10,566	M6	8.85	1.65
	1 1/4											6.019	502				
	1 3/16											6.196	516				
50	1 1/4	1.654	1.929	2.343	1.732	3.543	1.772	1.339	1.339	0.709	0.006	7.612	634	12,814	M6	8.85	2.20
1.969	1 3/8											8.054	671				
	1 7/16											8.851	738				
	1 3/16											9.205	767				
55	1 1/4	1.890	2.126	2.539	1.969	3.937	1.811	1.378	1.378	0.709	0.006	7.966	664	13,489	M6	8.85	2.87
2.165	1 3/8											8.408	701				
	1 7/16											9.293	774				
	1 1/2											9.647	804				
62	1 3/8	2.047	2.362	2.736	2.126	4.331	1.850	1.417	1.417	0.109	0.006	10.090	841	21,806	M6	8.85	3.31
2.441	1 7/16											14.869	1.239				
	1 1/2											15.622	1.302				
	1 5/8											16.285	1.357				
	1 3/4											17.613	1.468				
68	1 5/8	2.362	2.638	2.933	2.441	4.528	1.890	1.457	1.457	0.709	0.006	18.941	1.578	22,031	M6	8.85	3.86
2.441	1 3/4											17.879	1.490				
	1 15/16											19.295	1.608				
	2											21.357	1.780				
75	1 15/16	2.559	2.874	3.130	2.638	5.433	1.969	1.535	1.535	0.709	0.006	19.560	1.630	20,008	M6	8.85	3.86
2.953	2											16.374	1.364				
	1 15/16											16.462	1.372				
80	2	2.756	3.071	3.327	2.835	5.709	1.969	1.535	1.535	0.709	0.006	31.155	2.596	32,148	M8	22.13	5.95
3.150	2 3/8											29.384	2.449				
	2 7/16											34.872	2.906	31,923	M8	22.13	6.39
90	2 3/8	2.953	3.465	3.524	3.031	6.102	2.244	1.811	1.811	0.709	0.007	35.846	2.987				
3.543	2 7/16											42.041	3.503				
	2 3/4											43.192	3.599	35,520	M8	22.13	8.60
												48.679	4.057				

Größere Abmessungen auf Anfrage. Technische Änderungen vorbehalten. Smart-Lock-Set wird mit der Schrumpfscheibe RfN 4061 geliefert. Buchsen nur für einmaligen Gebrauch geeignet. • Larger dimensions available upon request. Technical data subject to change without notice. The Smart-Lock-Set is supplied with a Shrink Disc RfN 4061. The bushings are only suitable for one-time use.

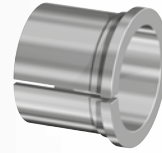
Bestellbeispiel · Ordering example: RfN 4001

Baureihe/Series	d	d ₂
RfN 4001	1.969	1 1/4

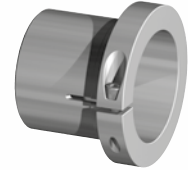
■ Bei Verwendung einer Hohlwelle anstatt einer Vollwelle bitten wir um Rücksprache mit unserem Engineering-Team
When using a hollow shaft instead of a solid shaft please contact our Engineering-Team



Schrumpfscheibe
Shrink Disc



CB · Klemmbuchse
CB · Clamp bushing

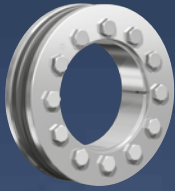


SB · Stützbuchse
SB · Support bushing

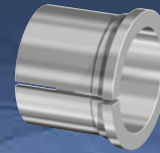
Smart-Lock-Set-Ersatzteile in metrischen Größen
Smart-Lock-Set-Part numbers for metric size spare parts

Schrumpfscheibe Shrink Disc	Ød	Ød ₂	Ød ₃	Klemmbuchse Clamp bushing	Stützbuchse Support bushing
	mm	mm	mm	metrische Größen/metric sizes	metrische Größen/metric sizes
RfN 4061-44x80	44	25	36	44 CB 25/36	44 SB 25/36
		28		44 CB 28/36	44 SB 28/36
		30		44 CB 30/36	44 SB 30/36
		32		44 CB 32/36	44 SB 32/36
RfN 4061-50x90	50	30	42	50 CB 30/42	50 SB 30/42
		32		50 CB 32/42	50 SB 32/42
		35		50 CB 35/42	50 SB 35/42
		38		50 CB 38/42	50 SB 38/42
RfN 4061-55x100	55	40	48	50 CB 40/42	50 SB 40/42
		35		55 CB 35/48	55 SB 35/48
		38		55 CB 38/48	55 SB 38/48
		40		55 CB 40/48	55 SB 40/48
RfN 4061-62x110	62	42	52	55 CB 42/48	55 SB 42/48
		45		55 CB 45/48	55 SB 45/48
		40		62 CB 40/52	62 SB 40/52
		45		62 CB 45/52	62 SB 45/52
RfN 4061-68x115	68	48	60	62 CB 48/52	62 SB 48/52
		50		62 CB 50/52	62 SB 50/52
		40		68 CB 40/60	68 SB 40/60
		45		68 CB 45/60	68 SB 45/60
RfN 4061-75x138	75	48	65	68 CB 48/60	68 SB 48/60
		50		68 CB 50/60	68 SB 50/60
		55		68 CB 55/60	68 SB 55/60
		45		75 CB 45/65	75 SB 45/65
RfN 4061-80x145	80	48	70	75 CB 48/65	75 SB 48/65
		50		75 CB 50/65	75 SB 50/65
		55		75 CB 55/65	75 SB 55/65
		60		75 CB 60/65	75 SB 60/65
RfN 4061-90x155	90	45	75	80 CB 45/70	80 SB 45/70
		50		80 CB 50/70	80 SB 50/70
		55		80 CB 55/70	80 SB 55/70
		60		80 CB 60/70	80 SB 60/70
RfN 4061-90x155	90	65	75	80 CB 65/70	80 SB 65/70
		50		90 CB 50/75	90 SB 50/75
		55		90 CB 55/75	90 SB 55/75
		60		90 CB 60/75	90 SB 60/75
RfN 4061-90x155	90	65	75	90 CB 65/75	90 SB 65/75
		70		90 CB 70/75	90 SB 70/75

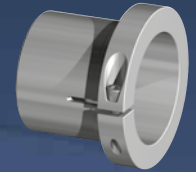
* Bestellbeispiele metrisch. Alle Ersatzteile können einzeln bestellt werden · Ordering examples metric sizes. All spare parts can be ordered individually.



Schrumpfscheibe
Shrink Disc



CB · Klemmbuchse
CB · Clamp bushing



SB · Stützbuchse
SB · Support bushing

Smart-Lock-Set-Ersatzteile in Zoll-/Inchgrößen
Smart-Lock-Set-Part numbers for inch size spare parts

Schrumpfscheibe Shrink Disc	Ød	Ød ₂	Ød ₃	Klemmbuchse Clamp bushing	Stützbuchse Support bushing
	mm	mm	mm	Zollgrößen/Inch sizes	Zollgrößen/Inch sizes
RfN 4061-44x80	44	1.0	36	44 CB 1.0/36	44 SB 1.0/36
		1.125		44 CB 1.125/36	44 SB 1.125/36
		1.1875		44 CB 1.1875/36	44 SB 1.1875/36
		1.25		44 CB 1.25/36	44 SB 1.25/36
RfN 4061-50x90	50	1.1875	42	50 CB 1.875/42	50 SB 1.875/42
		1.25		50 CB 1.25/42	50 SB 1.25/42
		1.375		50 CB 1.375/42	50 SB 1.375/42
		1.4375		50 CB 1.4375/42	50 SB 1.4375/42
RfN 4061-55x100	55	1.1875	48	55 CB 1.875/48	55 SB 1.875/48
		1.25		55 CB 1.25/48	55 SB 1.875/48
		1.375		55 CB 1.375/48	55 SB 1.875/48
		1.4375		55 CB 1.4375/48	55 SB 1.875/48
RfN 4061-62x110	62	1.5	52	55 CB 1.5/48	55 SB 1.5/48
		1.375		62 CB 1.375/52	62 SB 1.375/52
		1.4375		62 CB 1.4375/52	62 SB 1.4375/52
		1.5		62 CB 1.5/52	62 SB 1.5/52
		1.625		62 CB 1.625/52	62 SB 1.625/52
RfN 4061-68x115	68	1.75	60	62 CB 1.75/52	62 SB 1.75/52
		1.9375		62 CB 1.9375/52	62 SB 1.9375/52
		1.625		68 CB 1.625/60	68 SB 1.625/60
		1.75		68 CB 1.75/60	68 SB 1.75/60
RfN 4061-75x138	75	1.9375	65	68 CB 1.9375/60	68 SB 1.9375/60
		2.0		68 CB 2.0/60	68 SB 2.0/60
		1.9375		75 CB 1.9375/65	75 SB 1.9375/65
RfN 4061-80x145	80	2.0	70	75 CB 2.0/65	75 SB 2.0/65
		2.375		80 CB 1.9375/70	80 SB 1.9375/70
		2.4375		80 CB 2.0/70	80 SB 2.0/70
		2.375		80 CB 2.375/70	80 SB 2.375/70
RfN 4061-90x155	90	2.4375	75	80 CB 2.4375/70	80 SB 2.4375/70
		2.75		90 CB 2.375/75	90 SB 2.375/75
		2.4375		90 CB 2.4375/75	90 SB 2.4375/75
		2.75		90 CB 2.75/75	90 SB 2.75/75

Bestellbeispiel Schrumpfscheiben
Ordering example Shrink Disc: RfN 4061

Schrumpfscheibe/Shrink Disc
RfN 4061 – 44 x 80

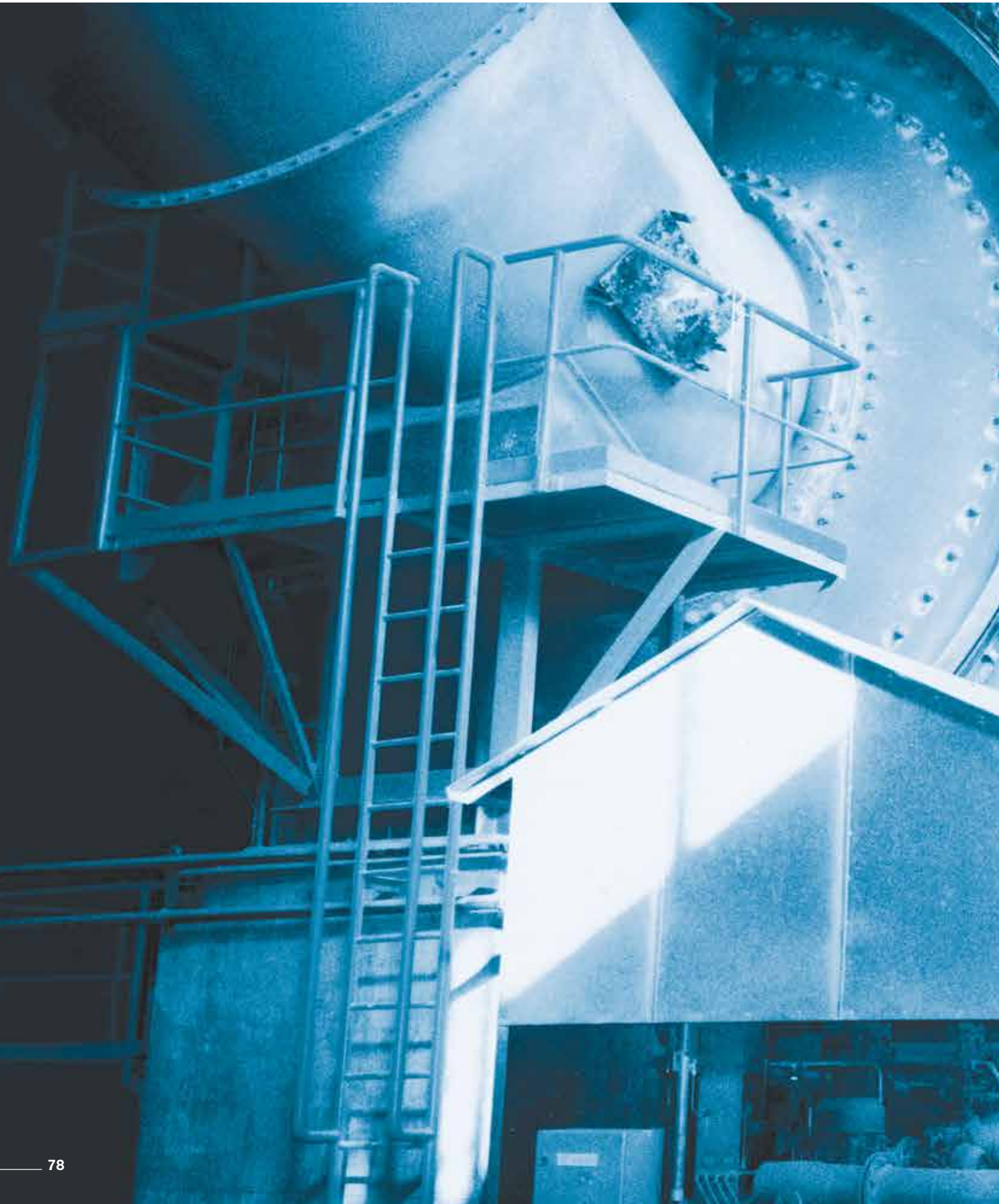
Bestellbeispiele Adapterbuchsen
Ordering examples adapter bushings: RfN 4001

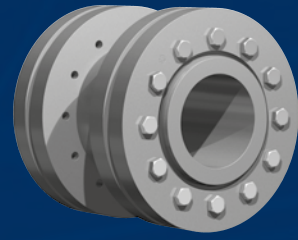
Baureihe/Series	d	Ausführung/Version
RfN 4001	80	CB 55 x 70
RfN 4001	55	SB 35 x 48

CB = Klemmbuchse/Clamp bushing

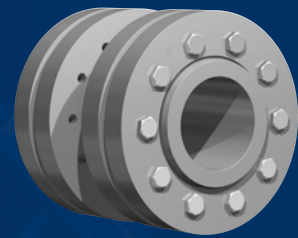
SB = Stützbuchse/Support bushing

RINGFEDER® Wellenkupplungen · *Shaft Couplings*





RfN 5071



RfN 5091

Eigenschaften · Characteristics

Schrumpfscheiben sind die modernsten Spannverbindungen. Sie bestehen grundsätzlich, je nach Bauform, aus einem oder zwei konischen Druckringen und einem Innenring. Mittels Spannschrauben werden diese axial gegeneinander verspannt. Der wesentliche Unterschied zu den Innenspannverbindungen besteht darin, dass die Pressung von außen auf die Nabe aufgebracht wird. Die Schrumpfscheibe liegt somit nicht im Kraftfluss, sondern das Drehmoment wird an der Fügefläche zwischen Welle und Nabe ohne Zwischenelement kraftschlüssig übertragen. Dadurch wird mit der Schrumpfscheibe auf einfache und kostengünstige Weise ein Presssitz (Schrumpfsitz) für hochbeanspruchte Welle-Nabe-Verbindungen erzeugt. Bisher mussten Presssitze durch umständliche Berechnung, engste Fertigungstoleranzen und erheblichem Aufwand bei Montage und Demontage hergestellt werden. Zusätzlich treten Probleme bei evtl. notwendig werdenden Reparaturen (Austauschbarkeit, Einstellung bzw. Zentrierung usw.) auf. Keine andere Welle-Nabe-Verbindungsart hat auch nur annähernd so gute Eigenschaften bezüglich der Dauerdrehwechselfestigkeit aufzuweisen und besitzt einen so hervorragenden Rundlauf.

Unbeschränkte Einsatzmöglichkeiten – RINGFEDER® Schrumpfscheiben eignen sich zur Befestigung von Nabenkörpern aller Art auf Wellen und Achsen. Einsatzmöglichkeiten bieten sich überall dort, wo bisher Schrumpfsitze, Keil-, Passfeder- und Polygon-Verbindungen, Vielkeilwellen usw. zur Anwendung gelangten. So werden Zahn- und Kettenräder, Hebel, Nocken, Kurven-, Riemen- oder Bremsscheiben, Schwungräder, Kupplungen, Aufsteckgetriebe, Flansche, Seilscheiben, Laufräder absolut zuverlässig befestigt.

Shrink discs are the modern method for creating a mechanical shrink fit. The shrink disc consists of either one or two thrust rings with tapered bores and a mating tapered inner ring. By tightening locking screws the thrust rings are drawn together compressing the inner ring and applying pressure to the outside of the hub clamping it to the shaft. Being positioned around the hub there is only one interface transmitting the loads giving the shrink disc method distinct advantages such as offering the possibility of very concentric and well balanced connections that are suited to high speed applications. Traditional shrink fits require complicated calculations, close machining tolerances and fine surface finishes, they also need considerable effort with mounting and removal. The shrink disc connection has none of these disadvantages and is better than any of the other usual connection methods with regard to fatigue strength under alternating torsional stress.

Unlimited range of applications – RINGFEDER® Shrink Disc connections are suitable for securing all types of hubs onto shafts and axles. Replacing traditional shrink fits, keys and polygon connections, splined shafts etc. So cog wheels and sprockets, levers, lifters, cam discs, pulleys or brake discs, balance wheels, couplings, slip on gear mechanisms, flanges, pulley wheels and rotors can be attached absolutely reliable.

Erläuterungen zu Tabellen

Explanations to tables

Grundabmessungen im ungespannten Zustand

d	=	Innendurchmesser
D	=	Außendurchmesser
d_w	=	Vollwellen-Durchmesser
L_{total}	=	Länge insgesamt (mehrere Bauteile)
L	=	Einbaulänge maximal
T_A	=	Vorgegebenes Anzugsmoment der Spannschrauben
T	=	Übertragbares Drehmoment bei angegebenem T_A
F_{ax}	=	Übertragbare Axialkraft

Zusätzliche Spannungen, z.B. Zug, Druck oder Biegung, sind entsprechend zu berücksichtigen.

Funktionswerte

Die Funktionswerte sind in Abhängigkeit der jeweils angegebenen Anziehdrehmomente T_A bestimmt.

Die Spannschrauben sind mit Schmiermitteln, die MoS₂ enthalten, geschmiert ($\mu_{ges} = 0,1$).

Die Konen sind ebenfalls molykotierte ($\mu = 0,05$).

Für die Fuge, Durchmesser d_w , wurde der für geölte Montageverhältnisse übliche Reibwert $\mu = 0,12$ angesetzt.

Als E-Modul für Welle und Hohlwelle wurde der Wert 210.000 N/mm² berücksichtigt. (Niedrigere Werte führen zu einer Erhöhung von T und F_{ax} und einer Reduzierung der höchsten Einzelspannung, der Tangentialspannung.)

Für die Berechnung der Funktionswerte wurde das max. Fügspiel S berücksichtigt.

Die Funktionswerte gelten nur bei Verwendung einer Vollwelle.

Bei der Anwendung einer Außenverspannung auf Hohlwellen ändern sich die Funktionswerte. Bitte mit unseren Spezialisten Rücksprache nehmen.

Basic dimensions when screws are not tightened

d	=	Inner diameter
D	=	Outer diameter
d_w	=	Solid shaft diameter
L_{total}	=	Total length (several parts)
L	=	Overall length
T_A	=	Max. tightened torque of the screws
T	=	Transmissible torque at given T_A
F_{ax}	=	Transmissible axial force

Additional loads, e.g. tension, thrust or bending have to be taken into consideration accordingly.

Function values

The functional characteristics are valid with the screw tightening torque listed in the tables and the following assumed conditions:

The locking screws are lubricated using MoS₂ ($\mu_{tot} = 0,1$).

The tapered cones are lubricated using MoS₂ ($\mu = 0,05$).

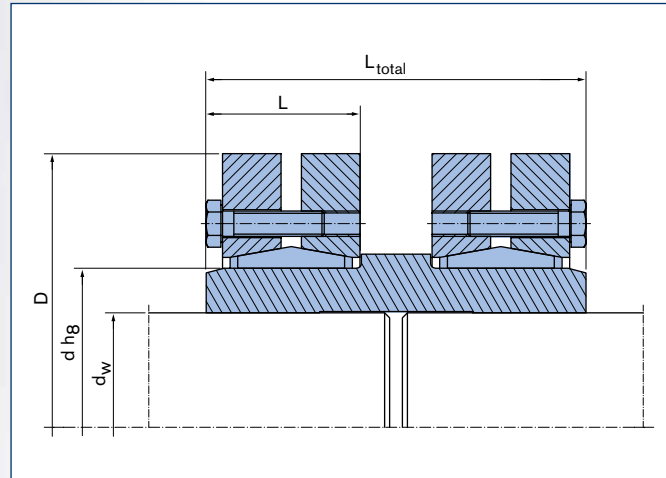
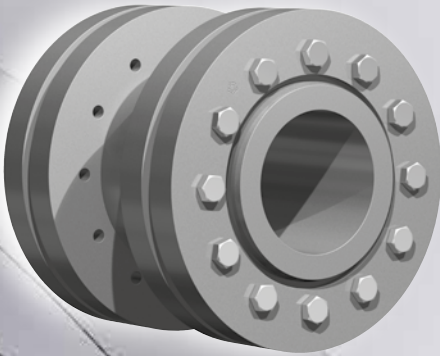
The contact surfaces (d_w) are in lightly oiled condition with coefficient of friction $\mu = 0,12$.

The hub and shaft materials have a modulus of elasticity of 210,000 N/mm². (Lower values result in increased values for T and F_{ax} with reduced tangential stress.)

The maximum clearance S is being fully utilized.

The shaft being used is solid, for hollow shaft applications the functional values will change.

In cases where the assumed conditions do not apply then contact our Technical Department where we will be happy to assist you with your application.



RINGFEDER® Wellenkupplung RfN 5071 · Maßzeichnung
RINGFEDER® Shaft Coupling RfN 5071 · Dimensions

Erläuterungen · Explanations

- T_A = Vorgegebenes Anzugsmoment der Spannschrauben
Max. tightened torque of the screws
- T = Übertragbares Drehmoment bei angegebenem T_A
Transmissible torque at given T_A
- F_{ax} = Übertragbare Axialkraft
Transmissible axial force

Für die Berechnung der Funktionswerte berücksichtigte Passungen:

Clearances considered for the calculation of the function values:

d_w		ISO	max. Fügspiel Clearance S mm
über above	bis up to		
10	18	H6/j6	0,014
18	30		0,017
30	50	H6/h6	0,032
50	80	H6/g6	0,048
80	120	H7/g6	0,069
120	180		0,079
180	250		0,090
250	315		0,101
315	400		0,111
400	500		0,123
500	630		0,136
630	800	0,154	

Oberflächen / Surface

Für Wellendurchmesser d_w : Rauhtiefe: $R_a \leq 3,2 \mu\text{m}$.

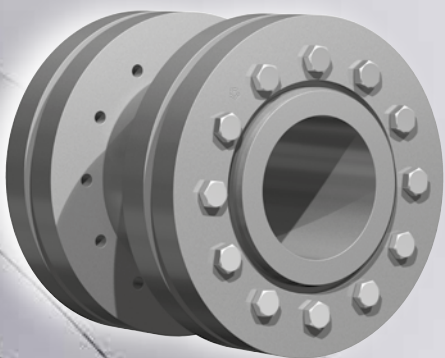
For shaft diameter d_w : Peak-to-valley height $R_a \leq 3,2 \mu\text{m}$.

Abmessungen Wellenkupplungen <i>Shaft couplings dimensions</i>						Übertragbare Drehmomente oder Axialkräfte <i>Transmissible torques or axial forces</i>			Spannschrauben <i>Locking Screws</i> DIN EN ISO 4014 / 4017 - 10.9 <i>Gewinde/Thread</i>	
d	x	D	d _w	L _{total}	L	T _A	T	F _{ax}		
mm			mm	mm	mm	Nm	Nm	kN		
20	x	46	15	45	21	4	110	20	M 5	Für alle Wellenkupplungen können Zwischenwerte für T und F _{ax} in Abhängigkeit von T _A und Fügespiel S berechnet werden. Außerdem sind gestufte Wellenkupplungen für unterschiedliche Wellendurchmesser lieferbar. Wir beraten Sie gerne.
			16				140	22		
			17				160	24		
24	x	50	19	50	23	5	240	32	M 5	
			20				270	35		
			21				300	38		
30	x	52	24	55	26	5	350	38	M 5	
			25				400	41		
			26				440	43		
36	x	72	28	65	28	12	590	53	M 6	
			30				690	58		
			31				700	58		
40	x	72	30	65	29	12	720	61	M 6	
			31				730	59		
			32				790	62		
44	x	80	32	70	30	12	800	63	M 6	
			35				1.000	73		
			36				1.050	76		
50	x	90	38	80	32	12	1.350	89	M 6	
			40				1.500	96		
			42				1.700	103		
55	x	100	42	85	35	12	1.300	78	M 6	
			45				1.550	87		
			48				1.800	96		
62	x	110	48	90	35	12	2.400	126	M 6	
			50				2.650	133		
			52				2.800	136		
68	x	115	50	100	35	12	1.900	95	M 6	
			55				2.250	104		
			60				2.850	121		
75	x	138	55	120	38	30	2.650	121	M 8	
			60				3.300	139		
			65				4.050	158		
80	x	145	60	130	38	30	3.200	126	M 8	
			65				3.900	143		
			70				4.600	160		
90	x	155	65	140	45	30	4.800	174	M 8	
			70				6.050	195		
			75				7.340	215		
100	x	170	70	160	53	30	6.950	202	M 8	
			75				7.600	223		
			80				9.100	245		
110	x	185	75	180	60	59	8.150	259	M 10	
			80				10.100	285		
			85				12.200	296		
125	x	215	85	200	61	59	11.050	300	M 10	
			90				13.100	327		
			95				15.150	355		
140	x	230	95	210	68	100	15.100	365	M 12	
			100				17.550	395		
			105				20.000	424		
165	x	290	115	240	81	250	31.400	601	M 16	
			120				35.500	637		
			125				39.400	664		
185	x	330	135	265	97	250	52.500	786	M 16	
			140				57.350	828		
			145				62.400	870		

- Oberflächen · *Surface finishes*
Für Welle / *For shaft* R_a ≤ 3,2 µm
- Toleranzen · *Tolerances*
Für Welle siehe Tabelle Seite 82
For shaft see table page 82

- Bei Verwendung einer Hohlwelle anstatt einer Vollwelle bitten wir um Rücksprache mit unserem Engineering-Team
When using a hollow shaft instead of a solid shaft please contact our Engineering-Team

Erläuterungen zu Tabellen: Seite 81
Explanations to tables: Page 81
Fortsetzung s. nächste Seite
To continue see next page



Charakteristische Eigenschaften

Standardbaureihe für hohe Drehmomente – meist verwendete Schrumpfscheibe. Diese Schrumpfscheibe für hohe Übertragungswerte kann durch Verändern des Schraubenanzugs-moments an die Anforderungen der Konstruktion angepaßt werden.

Geschlitzter Innenring – geringe Verlustkräfte und Pressungen auf Welle und Nabe.

Ausgleich von kleinen Toleranzfehlern – bitte Rücksprache mit unseren Technikern nehmen.

Größte Zuverlässigkeit – geeignet für statische, dynamische und stoßartige Belastungen.

Einfache Fertigung der Bauteile – nur geringe Anforderungen an die Funktionsflächen der zu verbindenden Bauteile.

Leichte Austauschbarkeit – die RINGFEDER® Schrumpfscheiben arbeiten ohne jeden Formschluss.

Einfache Montage – kein Absatz, keine Paßfeder, kein Splint erforderlich. Montierbar an jeder Stelle der Welle mit Standardschrauben und handelsüblichen Werkzeugen. Keine zusätzliche Bearbeitung oder Einpassarbeiten sind erforderlich.

Leichte Demontierbarkeit – nach Lösen der Spansschrauben ist die Schrumpfscheibe selbstlösend und frei auf der Welle verschiebbar.

Geringe Schmutzempfindlichkeit – erhöhte Lebensdauer, da sich nach dem Anziehen der Spansschrauben die Berührungsflächen fest gegeneinander pressen. Schmutz und Feuchtigkeit können nicht an die Funktionsfläche vordringen.

Characteristics

Standard series – this is the most popular shrink disc. High transmission values are possible and by varying the screw tightening torque the shrink disc can be adapted to the design specification.

Slitted inner ring – low forces and pressures on hub and shaft.

Compensation of small tolerance errors – please contact our engineers.

Maximum reliability – suitable for static, dynamic and impact loads.

Simplified manufacture – only plain shaft and bore diameters with easily achieved surface finish and tolerances are required.

Easy replacement – the RINGFEDER® Shrink Disc is free from any form fit.

Easy mounting – no steps, keyways, splines are required, therefore hubs can be located and locked at any point or angle on the shaft.

RINGFEDER® Shrink Discs use standard screws tightened with standard tools. No additional machining or fitting work is required.

Easy removal – after loosening the locking screws, the shrink disc will self release and the hub will move freely on the shaft.

Low susceptibility to contamination – when the locking screws are tightened the functional contact surfaces are pressed firmly together and prevent the ingress of dirt and moisture.

Abmessungen Wellenkupplungen <i>Shaft couplings dimensions</i>						Übertragbare Drehmomente oder Axialkräfte <i>Transmissible torques or axial forces</i>			Spannschrauben <i>Locking Screws</i> DIN EN ISO 4014 / 4017 - 10.9 <i>Gewinde/Thread</i>	
d	x	D	d _w	L _{total}	L	T _A	T	F _{ax}		
mm			mm	mm	mm	Nm	Nm	kN		
200	x	350	150	290	96	250	75.000	1.000	M 16	
			155				81.000	1.045		
			160				87.200	1.091		
220	x	370	160	310	114	250	95.000	1.190	M 16	Für alle Wellenkupplungen können Zwischenwerte für T und F _{ax} in Abhängigkeit von T _A und Fügspiel
			165				102.000	1.239		
			170				110.000	1.290		
240	x	405	170	350	122	490	120.000	1.464	M 20	S berechnet werden. Außerdem sind gestufte Wellenkupplungen für unterschiedliche
			180				138.000	1.576		
			190				156.000	1.675		
260	x	430	190	390	133	490	164.000	1.760	M 20	Wellendurchmesser lieferbar. Wir beraten Sie gerne.
			200				184.000	1.880		
			210				205.000	2.010		
280	x	460	210	430	147	490	217.000	2.090	M 20	
			220				244.000	2.220		
			230				270.000	2.350		
300	x	485	230	445	155	490	275.000	2.431	M 20	For all shaft couplings intermediate values for T and F _{ax} can be calculated dependent on T _A and the
			240				295.000	2.567		
			245				315.000	2.636		
320	x	520	240	460	155	490	312.000	2.647	M 20	clearance S. In addition, stepped shaft couplings are available for different shaft diameters.
			250				340.000	2.786		
			260				374.000	2.900		
340	x	570	250	480	169	490	390.000	3.119	M 20	If required, we like to be of assistance.
			260				422.500	3.249		
			270				460.000	3.400		
350	x	580	270	490	175	490	442.000	3.276	M 20	
			280				480.000	3.430		
			285				500.000	3.500		
360	x	590	280	500	175	490	463.000	3.310	M 20	
			290				502.000	3.461		
			295				522.000	3.536		
380	x	645	290	530	183	840	567.000	3.910	M 24	
			300				610.000	4.080		
			310				658.000	4.248		
390	x	660	300	540	183	840	624.000	4.160	M 24	
			310				671.000	4.330		
			320				718.000	4.484		
400	x	680	315	540	183	840	670.000	4.260	M 24	
			320				695.000	4.345		
			330				744.000	4.500		
420	x	690	330	580	203	840	780.000	4.850	M 24	
			340				840.000	5.040		
			350				900.000	5.220		
440	x	750	340	600	220	840	806.000	4.740	M 24	
			350				860.000	4.910		
			360				917.000	5.090		
460	x	770	360	620	220	840	1.000.000	5.670	M 24	
			370				1.070.000	5.860		
			380				1.140.000	6.050		
480	x	800	380	645	230	840	1.170.000	6.150	M 24	
			390				1.240.000	6.350		
			400				1.310.000	6.550		
500	x	850	400	670	230	1.250	1.312.000	6.560	M 27	
			410				1.380.000	6.730		
			420				1.455.000	6.930		

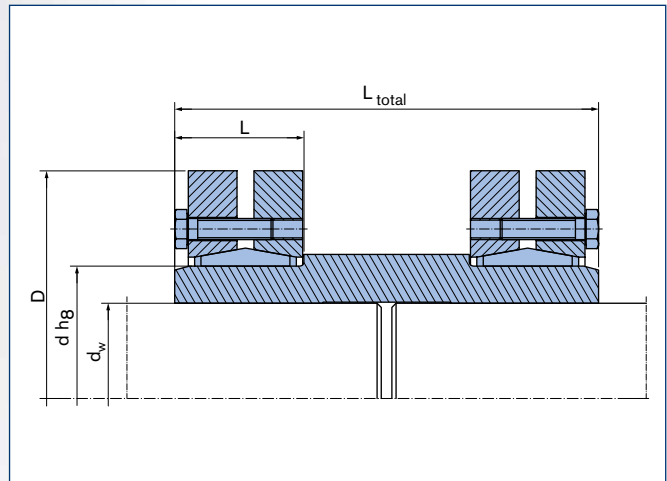
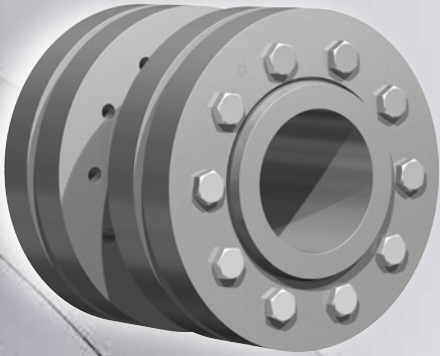
- Oberflächen · *Surface finishes*
Für Welle / *For shaft* R_A ≤ 3,2 µm
- Toleranzen · *Tolerances*
Für Welle siehe Tabelle Seite 82
For shaft see table page 82

- Bei Verwendung einer Hohlwelle anstatt einer Vollwelle bitten wir um Rücksprache mit unserem Engineering-Team
When using a hollow shaft instead of a solid shaft please contact our Engineering-Team

Erläuterungen zu Tabellen: Seite 81
Explanations to tables: Page 81

Bestellbeispiel · *Ordering example*: RfN 5071

Baureihe/Series	d	d _w
RfN 5071	390	320



RINGFEDER® Wellenkupplung RfN 5091 · Maßzeichnung
RINGFEDER® Shaft Coupling RfN 5091 · Dimensions

Abmessungen Wellenkupplungen <i>Shaft couplings dimensions</i>						Übertragbare Drehmomente oder Axialkräfte <i>Transmissible torques or axial forces</i>			Spannschrauben <i>Locking Screws</i> DIN EN ISO 4014 / 4017 - 10.9 Gewinde/Thread	
d	x	D	d _w	L _{total}	L	T _A	T	F _{ax}		
mm			mm	mm	mm	Nm	Nm	kN		
125	x	215	85	200	73	100	15.000	355	M 12	
			90				17.500	388		
			95				20.000	422		
140	x	300	90	220	106	250	36.700	433	M 16	
			100				47.000	469		
			110				58.700	500		
155	x	263	105	230	92	100	28.900	550	M 12	Für alle Wellenkupplungen können Zwischenwerte für T und F _{ax} in Abhängigkeit von T _A und Fügespiel
			110				32.400	590		
			115				36.200	630		
165	x	290	115	240	98	250	41.000	740	M 16	S berechnet werden. Außerdem sind gestufte Wellen- kupplungen für unterschiedliche
			120				46.000	785		
			125				50.700	815		
175	x	300	125	265	124	250	72.800	1.165	M 16	Wellendurchmesser lieferbar. Wir beraten Sie gerne.
			130				79.900	1.230		
			135				87.300	1.295		
185	x	330	135	265	122	250	72.000	1.100	M 16	
			140				78.000	1.150		
			145				86.000	1.200		
195	x	350	140	280	122	250	75.000	1.075	M 16	For all shaft couplings intermediate values for T and F _{ax} can be calculated dependent on T _A and the
			150				88.000	1.188		
			155				96.000	1.235		
200	x	350	150	290	122	250	92.500	1.230	M 16	clearance S. In addition, stepped shaft couplings are available for different shaft diameters.
			155				100.000	1.290		
			160				107.000	1.345		
220	x	370	160	310	144	250	127.000	1.590	M 16	If required, we like to be of assistance.
			165				136.000	1.650		
			170				146.500	1.720		
240	x	405	170	350	157	490	155.000	1.820	M 20	
			180				176.000	1.960		
			190				198.000	2.080		
260	x	430	190	390	173	490	213.000	2.260	M 20	
			200				240.000	2.420		
			210				268.000	2.580		
280	x	460	210	430	185	490	285.000	2.740	M 20	
			220				320.000	2.910		
			230				355.000	3.090		
300	x	485	230	445	189	490	341.000	2.960	M 20	
			240				376.000	3.130		
			245				394.000	3.215		
320	x	520	240	460	197	490	378.000	3.150	M 20	
			250				415.000	3.325		
			260				451.000	3.470		
340	x	570	250	480	215	840	489.500	3.910	M 24	
			260				530.000	4.075		
			270				578.000	4.275		
350	x	580	270	490	215	840	556.000	4.122	M 24	
			280				604.000	4.320		
			285				629.000	4.415		
360	x	590	280	500	219	840	612.000	4.370	M 24	
			290				663.000	4.570		
			295				689.000	4.670		
380	x	645	290	530	219	840	618.000	4.270	M 24	
			300				668.000	4.455		
			310				719.000	4.645		

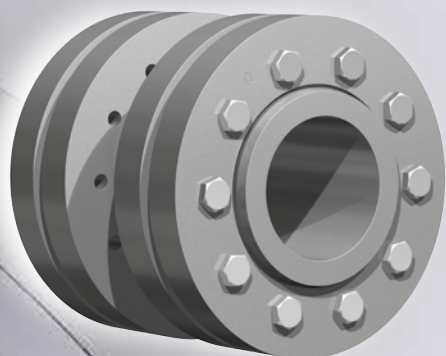
- Oberflächen · *Surface finishes*
Für Welle / For shaft $R_a \leq 3,2 \mu\text{m}$
- Toleranzen · *Tolerances*
Für Welle siehe Tabelle Seite 82
For shaft see table page 82

- Bei Verwendung einer Hohlwelle anstatt einer Vollwelle bitten wir um Rücksprache mit unserem Engineering-Team
When using a hollow shaft instead of a solid shaft please contact our Engineering-Team

Erläuterungen zu Tabellen: Seite 81
Explanations to tables: Page 81
 Fortsetzung s. nächste Seite
To continue see next page

Bestellbeispiel · *Ordering example*: RfN 5091

Baureihe/Series	d	d _w
RfN 5091	240	190



Charakteristische Eigenschaften

Schwere Ausführung – für höchste Übertragungswerte.
Geschlitzter Innenring – geringe Verlustkräfte und Pressungen auf Welle und Nabe.

Ausgleich von kleinen Toleranzfehlern – bitte Rücksprache mit unseren Technikern nehmen.

Größte Zuverlässigkeit – geeignet für statische, dynamische und stoßartige Belastungen.

Einfache Fertigung der Bauteile – nur geringe Anforderungen an die Funktionsflächen der zu verbindenden Bauteile.

Leichte Austauschbarkeit – die RINGFEDER® Schrumpfscheiben arbeiten ohne jeden Formschluss.

Einfache Montage – kein Absatz, keine Paßfeder, kein Splint erforderlich. Montierbar an jeder Stelle der Welle mit Standardschrauben und handelsüblichen Werkzeugen. Keine zusätzliche Bearbeitung oder Einpassarbeiten sind erforderlich.

Leichte Demontierbarkeit – nach Lösen der Spannschrauben ist die RINGFEDER® Schrumpfscheibe selbstlösend und frei auf der Welle verschiebbar.

Geringe Schmutzempfindlichkeit – erhöhte Lebensdauer, da sich nach dem Anziehen der Spannschrauben die Berührungsflächen fest gegeneinander pressen. Schmutz und Feuchtigkeit können nicht an die Funktionsfläche vordringen.

Characteristics

Heavy design – for highest transmission values.

Slitted inner ring – low forces and pressures on hub and shaft.

Compensation of small tolerance errors – please contact our engineers.

Maximum reliability – suitable for static, dynamic and impact loads.

Simplified manufacture – only plain shaft and bore diameters with easily achieved surface finish and tolerances are required.

Easy replacement – the RINGFEDER® Shrink Disc is free from any form fit.

Easy mounting – no steps, keyways, splines are required, therefore hubs can be located and locked at any point or angle on the shaft. RINGFEDER® Shrink Discs use standard screws tightened with standard tools. No additional machining or fitting work is required.

Easy removal – after loosening the locking screws, the RINGFEDER® Shrink Disc will self release and the hub will move freely on the shaft.

Low susceptibility to contamination – when the locking screws are tightened the functional contact surfaces are pressed firmly together and prevent the ingress of dirt and moisture.

Abmessungen Wellenkupplungen <i>Shaft couplings dimensions</i>						Übertragbare Drehmomente oder Axialkräfte <i>Transmissible torques or axial forces</i>			Spannschrauben <i>Locking Screws</i> DIN EN ISO 4014 / 4017 - 10.9 Gewinde/Thread	
d	x	D	d _w	L _{total}	L	T _A	T	F _{ax}		
mm		mm		mm	mm	Nm	Nm	kN		
390	x	660	300	540	227	840	708.000	4.715	M 24	Für alle Wellenkupplungen können Zwischenwerte für T und F _{ax} in Abhängigkeit von T _A und Fügspiel
			310				762.000	4.910		
			320				814.500	5.090		
400	x	680	315	540	227	840	765.000	4.855	M 24	S berechnet werden. Außerdem sind gestufte Wellenkupplungen für unterschiedliche
			320				788.000	4.927		
			330				845.000	5.125		
420	x	690	330	580	253	840	999.000	6.055	M 24	Wellendurchmesser lieferbar. Wir beraten Sie gerne.
			340				1.068.000	6.285		
			350				1.140.000	6.515		
440	x	750	340	600	269	1.250	1.058.000	6.230	M 27	
			350				1.130.000	6.460		
			360				1.204.000	6.690		
460	x	770	360	620	269	1.250	1.320.000	7.440	M 27	For all shaft couplings intermediate values for T and F _{ax} can be calculated dependent on T _A and the
			370				1.420.000	7.700		
			380				1.500.000	7.950		
480	x	800	380	645	291	1.250	1.535.000	8.080	M 27	clearance S. In addition, stepped shaft couplings are available for different shaft diameters.
			390				1.626.000	8.340		
			400				1.720.000	8.600		
500	x	850	400	670	291	1.250	1.750.000	8.750	M 27	If required, we like to be of assistance.
			410				1.840.000	8.980		
			420				1.940.000	9.250		

■ Oberflächen · *Surface finishes*
Für Welle / For shaft R_a ≤ 3,2 µm

■ Toleranzen · *Tolerances*
Für Welle siehe Tabelle Seite 82
For shaft see table page 82

Erläuterungen zu Tabellen: Seite 81
Explanations to tables: Page 81

■ Bei Verwendung einer Hohlwelle anstatt einer Vollwelle bitten wir um Rücksprache mit unserem Engineering-Team
When using a hollow shaft instead of a solid shaft please contact our Engineering-Team

Bestellbeispiel · *Ordering example:* RfN 5091

Baureihe/Series	d	d _w
RfN 5091	360	280



Flanschkupplungen von RINGFEDER® sind die bessere Alternative zu Pressverbänden. Weder zusätzliche Bauteile wie Passfedern und Keile, noch Erwärmen des Außenteils und Abkühlen des Innenteils sind notwendig. Die Flanschkupplung wird nur auf die Welle aufgeschoben und durch Anziehen der Schrauben in der Schrumpfscheibe reibschlüssig befestigt. Neben dem Drehmoment übertragen sie Biegemomente, axiale und radiale Kräfte.

RINGFEDER® Flange Couplings are the better alternative to press fits. Neither additional components such as keyways or wedges, nor a warming of the outer section and cooling of the inner section are required. The flange coupling is simply pushed onto the shaft and fastened so it is frictionally engaged by tightening the screws in the shrink disc. They transfer torque and bending moments as well as axial and radial forces.

Vorteile

- Robuste Verbindung mit hohen Festigkeitsreserven
- Einfache Montage und Demontage
- Spielfreie Welle-Nabe-Verbindung, keine Verschleißteile
- Hohe Rundlaufgenauigkeit

Advantages

- Strong connection with high torque capacity
- Easy assembly and disassembly
- Backlash-free shaft hub connection
- High level of true running accuracy

Einsatzbereiche

- Bergbauunternehmen
- Anlagenbauer
- Getriebehersteller

Applications

- Mining companies
- Plant manufacturers
- Gearbox manufacturers

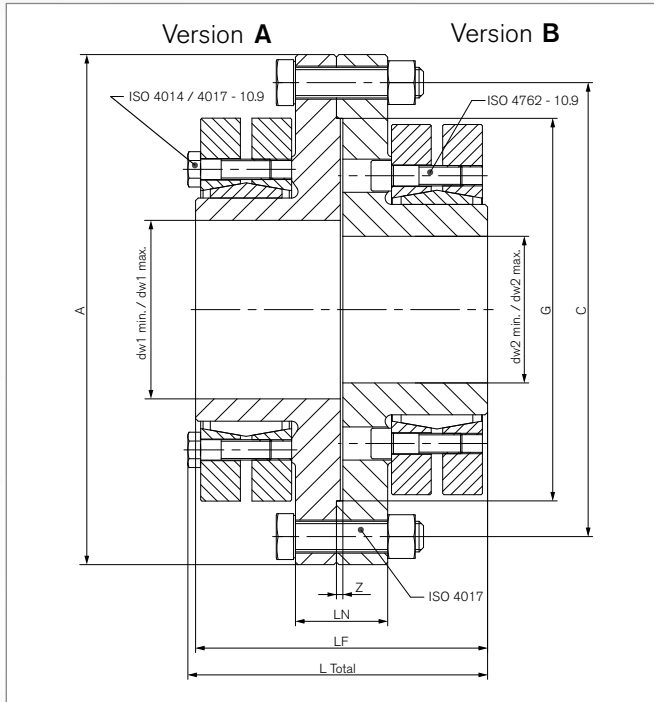
Ausführungen · *Designs*

Version A Schrumpfscheiben mit Außensechskantschrauben *Shrink Discs with hexagon head screws*



Version B Schrumpfscheiben mit Innensechskantschrauben *Shrink Discs with hexagon socket head cap screws*





Erläuterungen zu Tabellen

Grundabmessungen im ungespannten Zustand

d_{w1}	= Vollwellen-Durchmesser
d_{w2}	= Vollwellen-Durchmesser
A	= Max. Außendurchmesser
C	= Teilkreisdurchmesser
G	= Zentrierdurchmesser
L_F	= Gesamtlänge der zusammengesteckten Flansche (HM+HF)
L_N	= Flanschbreite
L_{total}	= Länge insgesamt (mehrere Bauteile)
Z	= Tiefe Zentriermaß
T	= Übertragbares Drehmoment bei angegebenem T _A
n_{Sc3}	= Anzahl der Schrauben am Flansch
D_{G3}	= Gewindegröße der Schrauben am Flansch
T_{A3}	= Anzugsmoment der Schrauben am Flansch (D _{G3})
n_{SD}	= Anzahl Schrauben (Schrumpfscheibe)
D_{SD}	= Schrauben-Durchmesser (Schrumpfscheibe)
T_A	= Vorgegebenes Anzugsmoment der Spannschrauben
Gw	= Gewicht

Explanations to tables

Basic dimensions when screws are not tightened

d_{w1}	= Solid shaft diameter
d_{w2}	= Solid shaft diameter
A	= Max. outer diameter
C	= Pitch circle diameter
G	= Center diameter
L_F	= Total length of the mated flanges (HM+HF)
L_N	= Flange width
L_{total}	= Total length (several parts)
Z	= Depth of center value
T	= Transmissible torque at given T _A
n_{Sc3}	= Quantity of screws at flange
D_{G3}	= Thread of the flange screws
T_{A3}	= Tightening torque of the flange bolts (D _{G3})
n_{SD}	= Quantity of screws (Shrink disc)
D_{SD}	= Diameter of screws (Shrink disc)
T_A	= Max. tightened torque of the clamping screws
Gw	= Weight

Flanschkupplungen · Flange Couplings RINGFEDER® RfN 5571

Größe Size	Abmessungen Flanschkupplungen Flange couplings dimensions									Übertragbare Drehmomente Transmissible torques T	Flansch/Flange Schrauben/Screws ISO 4017			Schrumpfscheibe/Shrink disc Schrauben/Screws Version A: ISO 4014/4017 - 10.9 Version B: ISO 4762 - 10.9				Gw
	d _{w1}	d _{w2}	A	C	G	L _F	L _N	L _{total}	Z		n _{Sc3}	D _{G3}	T _{A3}	Größe/Size	n _{SD}	D _{SD}	T _A	
	mm	mm	mm	mm	mm	mm	mm	mm	mm				Nm	mm			Nm	
075	70	70											100x170	12	M 8	30	26	
	75	75	240	210	170	136	44	147	4		6	M16	210	12	M 8	30		
	80	80											100x170	12	M 8	30		
090	70	70											100x170	12	M 8	30	48	
	75	75											100x170	12	M 8	30		
	80	80											100x170	12	M 8	30		
	>80	>80	305	265	215	160	48	169	5		6	M20	420	12	M 10	59		
	90	90											125x215	12	M 10	59		
	100	100											125x215	12	M 10	59		
100	90	90											130x215	12	M 10	59	63	
	95	95											130x215	12	M 10	59		
	100	100	340	286	230	190	56	197	5		5	M24	720	12	M 10	59		
	>100	>100											140x230	10	M 12	100		
	110	110											140x230	10	M 12	100		
	115	115											140x230	10	M 12	100		
120	95	95											140x230	10	M 12	100	120	
	105	105											140x230	10	M 12	100		
	115	115	400	356	300	228	72	240	5		8	M24	720	10	M 12	100		
	>115	>115											165x290	8	M 16	250		
	125	125											165x290	8	M 16	250		
	135	135											165x290	8	M 16	250		
130	115	115											165x290	8	M 16	250	120	
	125	125											165x290	8	M 16	250		
	135	135	400	356	300	228	72	240	5		8	M24	720	8	M 16	250		
	>135	>135											175x300	8	M 16	250		
	137,5	137,5											175x300	8	M 16	250		
	140	140											175x300	8	M 16	250		
150	125	125											175x300	8	M 16	250	215	
	130	130											175x300	8	M 16	250		
	140	140	475	420	350	278	90	290	6		10	M30	1450	8	M 16	250		
	>140	>140											195x350	12	M 16	250		
	150	150											195x350	12	M 16	250		
	165	165											195x350	12	M 16	250		
165	140	140											195x350	12	M 16	250	270	
	150	150											195x350	12	M 16	250		
	165	165	510	440	370	314	90	326	6		14	M30	1450	12	M 16	250		
	>165	>165											220x370	15	M 16	250		
	170	170											220x370	15	M 16	250		
	180	180											220x370	15	M 16	250		
180	160	160											220x370	15	M 16	250	310	
	170	170											220x370	15	M 16	250		
	180	180	540	475	405	322	88	339	6		16	M30	1450	15	M 16	250		
	>180	>180											240x405	12	M 20	490		
	190	190											240x405	12	M 20	490		
	200	200											240x405	12	M 20	490		
200	170	170											240x405	12	M 20	490	395	
	185	185											240x405	12	M 20	490		
	200	200	560	500	430	368	110	383	8		16	M30	1450	12	M 20	490		
	>200	>200											260x430	14	M 20	490		
	210	210											260x430	14	M 20	490		
	220	220											260x430	14	M 20	490		
220	190	190											260x430	14	M 20	490	445	
	205	205											260x430	14	M 20	490		
	220	220	590	530	460	392	104	407	8		18	M30	1450	14	M 20	490		
	>220	>220											280x460	16	M 20	490		
	230	230											280x460	16	M 20	490		
	240	240											280x460	16	M 20	490		

Flanschcupplungen · Flange Couplings RINGFEDER® RfN 5571

Größe Size	Abmessungen Flanschcupplungen Flange couplings dimensions									Übertragbare Drehmomente Transmissible torques T	Flansch/Flange Schrauben/Screws ISO 4017			Schrumpfscheibe/Shrink disc Schrauben/Screws Version A: ISO 4014/4017 - 10.9 Version B: ISO 4762 - 10.9				Gw kg
	d _{w1} mm	d _{w2} mm	A mm	C mm	G mm	L _F mm	L _N mm	L _{total} mm	Z		n _{Sc3}	D _{G3}	T _{A3}	Größe/Size mm	n _{SD}	D _{SD}	T _A Nm	
240	210	210	615	555	485	408	104	423	8	221.450	20	M30	1450	280x460	16	M 20	490	500
	225	225								280x460				16	M 20	490		
	240	240								280x460				16	M 20	490		
	>240	>240								300x485				18	M 20	490		
	250	250								300x485				18	M 20	490		
	260	260								300x485				18	M 20	490		
260	230	230	710	640	570	450	118	465	8	281.850	24	M30	1450	300x485	18	M 20	490	780
	245	245								300x485				18	M 20	490		
	260	260								300x485				18	M 20	490		
	>260	>260								340x570				24	M 20	490		
	275	275								340x570				24	M 20	490		
	290	290								340x570				24	M 20	490		
290	230	230	720	660	590	450	106	465	8	326.000	24	M30	1450	340x570	24	M 20	490	790
	260	260								340x570				24	M 20	490		
	290	290								340x570				24	M 20	490		
	>290	>290								360x590				24	M 20	490		
	305	305								360x590				24	M 20	490		
	320	320								360x590				24	M 20	490		
310	280	280	805	735	660	484	114	490	8	467.100	28	M30	1450	360x590	24	M 20	490	1.060
	300	300								360x590				24	M 20	490		
	320	320								360x590				24	M 20	490		
	>320	>320								390x660				21	M 24	840		
	330	330								390x660				21	M 24	840		
	340	340								390x660				21	M 24	840		
340	300	300	835	770	690	528	122	538	10	626.200	30	M30	1450	390x660	21	M 24	840	1.230
	320	320								390x660				21	M 24	840		
	340	340								390x660				21	M 24	840		
	>340	>340								420x690				24	M 24	840		
	350	350								420x690				24	M 24	840		
	360	360								420x690				24	M 24	840		
380	330	330	920	845	770	556	128	574	10	803.900	35	M30	1450	420x690	24	M 24	840	1.420
	345	345								420x690				24	M 24	840		
	360	360								420x690				24	M 24	840		
	>360	>360								460x770				28	M 24	840		
	375	375								460x770				28	M 24	840		
	390	390								460x770				28	M 24	840		
410	360	360	1030	940	850	618	156	628	12	1.022.500	32	M36	2400	460x770	28	M 24	840	2.200
	375	375								460x770				28	M 24	840		
	390	390								460x770				28	M 24	840		
	>390	>390								500x850				24	M 27	1.250		
	410	410								500x850				24	M 27	1.250		
	430	430								500x850				24	M 27	1.250		
440	400	400	1100	1000	900	696	160	694	14	1.309.350	36	M36	2400	500x850	24	M 27	1.250	2.680
	415	415								500x850				24	M 27	1.250		
	430	430								500x850				24	M 27	1.250		
	>430	>430								530x900				30	M 27	1.250		
	445	445								530x900				30	M 27	1.250		
	460	460								530x900				30	M 27	1.250		
470	430	430	1180	1080	980	744	164	748	14	1.788.450	40	M36	2400	530x900	30	M 27	1.250	3.340
	445	445								530x900				30	M 27	1.250		
	460	460								530x900				30	M 27	1.250		
	>460	>460								590x980				36	M 27	1.250		
	480	480								590x980				36	M 27	1.250		
	500	500								590x980				36	M 27	1.250		

Erläuterungen zu Tabellen: Seite 92 · Explanations to tables: Page 92

Flanschkupplungen · Flange Couplings RINGFEDER® RfN 5571

Größe Size	Abmessungen Flanschkupplungen Flange couplings dimensions									Übertragbare Drehmomente Transmissible torques T	Flansch/Flange Schrauben/Screws ISO 4017			Schrumpfscheibe/Shrink disc Schrauben/Screws Version A: ISO 4014/4017 - 10.9 Version B: ISO 4762 - 10.9				
	d _{w1}	d _{w2}	A	C	G	L _F	L _N	L _{total}	Z		n _{Sc3}	D _{G3}	T _{A3}	Größe/Size	n _{SD}	D _{SD}	T _A	G _w
	mm	mm	mm	mm	mm	mm	mm	mm	mm				Nm	mm			Nm	kg
500	470	470								2.304.000				590x980	36	M 27	1.250	3.620
	485	485								2.440.400				590x980	36	M 27	1.250	
	500	500	1.210	1.110	1.020	744	164	748	14	2.440.400	42	M36	2400	590x980	36	M 27	1.250	
	>500	>500								2.440.400				620x1020	38	M 27	1.250	
	520	520								2.440.400				620x1020	38	M 27	1.250	
	540	540								2.440.400				620x1020	38	M 27	1.250	


Oberflächen · Surface finishes
Für Welle · For shaft: $R_a \leq 3,2 \mu\text{m}$

Toleranzen · Tolerances
Für Welle siehe Tabelle unten
For shaft see table below

Erläuterungen zu Tabellen: Seite 92
Explanations to tables: Page 92

Bestellbeispiel · Ordering example: RfN 5571

Baureihe Series	Größe Size	Version Version	d _{w1}	d _{w2}	Weitere Angaben Further details
RfN 5571	500	A	480	510	-



Baureihe Series	Größe Size	Version Version	d _{w1}	Weitere Angaben Further details
RfN 5571	500	B	480	HF

HM = Zentrierung außen
Centering outside

HF = Zentrierung innen
Centering inside




Tabelle Fügespiel · Table clearance

d _w		ISO	Max. Fügespiel S / Clearance S mm
über above	bis up to		
6	10	H6/j6	0,011
10	18		0,014
18	30		0,017
30	50	H6/h6	0,032
50	80	H6/g6	0,048
80	120	H7/g6	0,069
120	180		0,079
180	250		0,090
250	315		0,101
315	400		0,111
400	500		0,123
500	630		0,136
630	800	0,154	

Für die Berechnung der Funktionswerte berücksichtigte Passungen
Clearances considered for the calculation of the function values



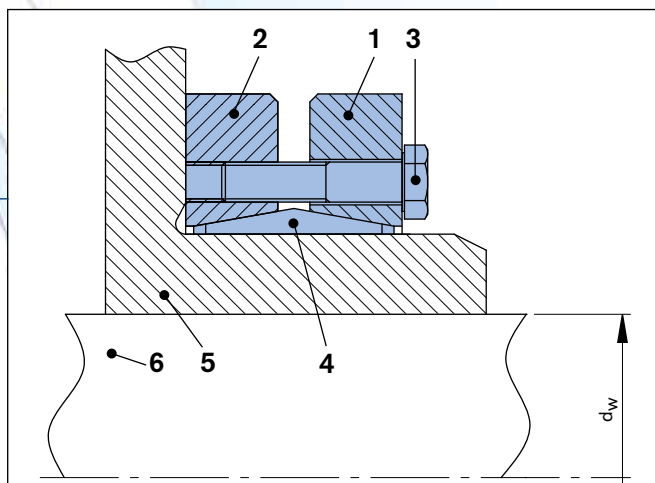
Alle technischen Daten und Hinweise sind unverbindlich, Rechtsansprüche können daraus nicht abgeleitet werden. Der Anwender ist grundsätzlich verpflichtet zu prüfen, ob die dargestellten Produkte seinen Anforderungen genügen. Änderungen, die dem technischen Fortschritt dienen, behalten wir uns jederzeit vor. Mit Erscheinen dieses Kataloges werden alle älteren Prospekte und Fragebögen zu den gezeigten Produkten ungültig.

All technical details and information are non-binding and cannot be used as a basis for legal claims. The user is obligated to determine whether the represented products meet his requirements. We reserve the right at all times to carry out modifications in the interests of technical progress. Upon the issue of this catalogue all previous brochures and questionnaires on the products displayed are no longer valid.

Bezeichnung der Einzelteile/Part description

3-teilige Bauform / 3-part design

- 1 Vorderer Druckring
Front thrust ring
- 2 Hinterer Druckring
Rear thrust ring
- 3 Spannschraube
Locking screw
- 4 Innenring · Inner ring
- 5 Nabe · Hub
- 6 Welle · Shaft



RINGFEDER® Schrumpfscheiben RfN 4051/4061/4071/4073/4091/4061 rostfrei
RINGFEDER® Shrink Discs RfN 4051/4061/4071/4073/4091/4061 stainless steel

Ausführliche Montage- und Demontageanleitungen finden Sie auf unserer Homepage www.ringfeder.com.

Detailed installation and removal instructions can be found on our homepage www.ringfeder.com.

Montage- und Demontageanweisungen

Schrumpfscheiben RfN 4051, 4061, 4071, 4073, 4091, 4061 rostfrei

Montage

1. Sitzstelle der Schrumpfscheibe auf dem Nabenteil säubern und ggf. zur einfacheren Montage leicht ölen.
2. Entfernen der aus Transportgründen eventuell vorhandenen Distanzstücke zwischen den Spannscheiben.
3. Aufschieben der Schrumpfscheibe auf die Nabe.
Achtung: Nicht mit dem Verspannen beginnen, bevor die Welle in der Nabenbohrung sitzt, sonst tritt bleibende Verformung ein.
4. Nabe auf die Welle schieben und in die geforderte Position bringen. Die Nabenbohrung und die Welle können mit einem dünnflüssigen Öl leicht eingeölt werden um die Montage zu erleichtern.
Achtung: Kein Schmierstoff mit MOS2 verwenden.
5. Verspannen durch gleichmäßiges Anziehen der Schrauben, in mehreren Umläufen, mit jeweils ansteigendem Schraubenanzugsdrehmoment. Anziehen der Schrauben der Reihe nach (nicht „überkreuz“), mithilfe eines Drehmomentschlüssels. Vor Beginn der Verspannung ist auf eine planparallel Ausrichtung der Spannscheiben zu achten.
6. Kontrolle des Anziehdrehmomentes der Schrauben in der Reihenfolge ihrer Anordnung. Erst wenn alle Schrauben das angegebene Anziehmoment T_A erreicht haben, ist die Montage beendet.

Demontage

1. Lösen der Spannschrauben gleichmäßig und der Reihe nach, wieder in mehreren Umläufen um ein Verkanten der Scheiben auf dem Innenring zu vermeiden. Spannschrauben unter keinen Umständen ganz aus ihren Gewindelöchern entfernen, hierdurch besteht Unfallgefahr.
2. Ausbau der Welle bzw. Abziehen der Nabe von der Welle. Vorher eventuellen Rostansatz auf der Welle und der Nabe entfernen.
3. Abziehen der Schrumpfscheibe von der Nabe.

Installation and removal instructions

Shrink Discs RfN 4051, 4061, 4071, 4073, 4091, 4061 stainless steel

Installation

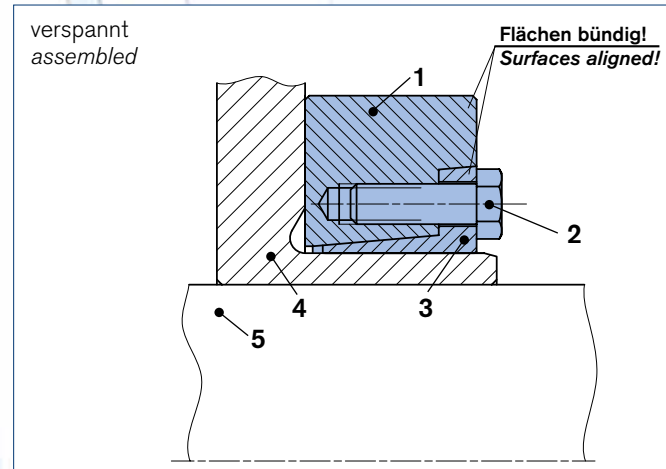
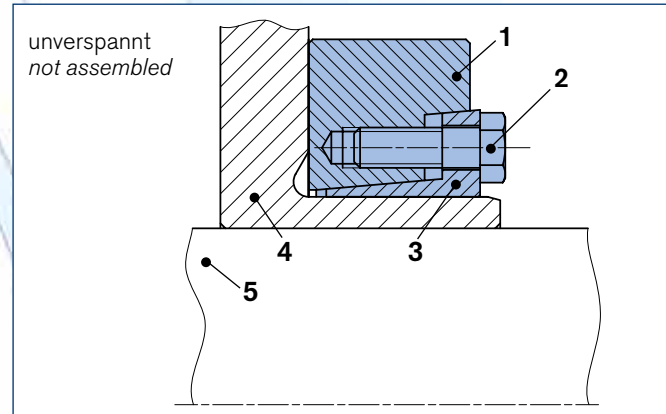
1. Clean the area on the hub where the shrink disc will be seated and oil to ease assembly, if necessary.
2. Removing spacers which may be present between the tensioning discs for transport purposes.
3. Sliding the shrink disc onto the hub.
Attention: Do not start tensioning before the shaft is in the bore of the hub, this may cause permanent deformation.
4. Slide the hub onto the shaft and position as required. Use a thin oil to lightly lubricate the hub bore and shaft to facilitate assembly.
Attention: Do not use lubricants containing MOS2.
5. Tighten by uniformly tensioning the screws in circular sequence, increasing the applied torque stepwise after each sequence. Tension the bolts in sequence (not cross-wise), using a torque wrench. Before starting to tension, make sure that the tensioning discs are aligned plane-parallel.
6. Re-check tightening torque by applying it to all screws all the way around. If all screws have reached the max. tightening torque T_A , the assembly is completed.

Removal

1. Loosen the tensioning bolts evenly and in sequence, again in several circular sequences, to avoid jamming of the discs on the inner ring. Never completely remove the tensioning bolts from their threaded holes, this creates a risk of accidents.
2. Sliding the shrink disc and its attachment part from the shaft. First remove possible traces of rust from the shaft.
3. Sliding the shrink disc from the hub.

Bezeichnung der Einzelteile / *Part description*

2-teilige Bauform / *2-part design*



RINGFEDER® Schrumpfscheiben RfN 4161/4181
RINGFEDER® *Shrink Discs RfN 4161/4181*

- 1 Außenring · *Outer ring*
- 2 Spannschraube
Locking screw
- 3 Innenring · *Inner ring*
- 4 Nabe · *Hub*
- 5 Welle · *Shaft*

Ausführliche Montage- und Demontageanleitungen finden Sie auf unserer Homepage www.ringfeder.com.

Detailed installation and removal instructions can be found on our homepage www.ringfeder.com.

Montage- und Demontageanweisungen

Schrumpfscheiben RfN 4161, 4181

Montage

1. Sitzstelle der Schrumpfscheibe auf dem Nabenteil säubern und ggf. zur einfacheren Montage leicht ölen.
2. Aufschieben der Schrumpfscheibe auf die Nabe.
Achtung: Nicht mit dem Verspannen beginnen, bevor die Welle in der Nabenbohrung sitzt, sonst tritt bleibende Verformung ein.
3. Nabe auf die Welle schieben und in die geforderte Position bringen. Die Nabenbohrung und die Welle können mit einem dünnflüssigen Öl leicht eingeeölt werden um die Montage zu erleichtern.
Achtung: Keine Schmierstoffe mit MOS_2 verwenden.
4. Verspannen durch gleichmäßiges Anziehen der Schrauben, in mehreren Umläufen, mit jeweils ansteigendem Schraubenanzugsdrehmoment. Anziehen der Schrauben der Reihe nach (nicht „überkreuz“). Vor Beginn der Verspannung ist auf eine planparallele Ausrichtung der Vorderseiten von Innen- und Aussenring zu achten.



- Bei Montage mit Drehmomentschlüssel: Kontrolle des Anziehdrehmomentes der Schrauben in der Reihenfolge ihrer Anordnung. Erst wenn alle Schrauben das angegebene Anzugsdrehmoment erreicht haben, ist die Montage beendet.



- Bei Montage ohne Drehmomentschlüssel: Die Montage ist beendet, wenn die Vorderseite von Innen- und Aussenring bündig zueinander abschließen.

Demontage

1. Lösen der Spannschrauben gleichmäßig und der Reihe nach, wieder in mehreren Umläufen um ein Verkanten der Scheiben auf dem Innenring zu vermeiden. Spannschrauben unter keinen Umständen ganz aus ihren Gewindelöchern entfernen, hierdurch besteht Unfallgefahr.
2. Ausbau der Welle bzw. Abziehen der Nabe von der Welle. Vorher eventuellen Rostansatz auf der Welle und der Nabe entfernen.
3. Abziehen der Schrumpfscheibe von der Nabe.

Installation and removal instructions

Shrink Discs RfN 4161, 4181

Installation

1. Clean the area on the hub where the shrink disc will be seated and oil to ease assembly, if necessary.
2. Sliding the shrink disc onto the hub.
Attention: Do not start tensioning before the shaft is in the bore of the hub; this may cause permanent deformation.
3. Slide the hub onto the shaft and position as required. Use a thin oil to lightly lubricate the hub bore and shaft to facilitate assembly.
Attention: Do not use lubricants containing MOS_2 .
4. Tighten by uniformly tensioning the bolts in circular sequence, increasing the applied torque stepwise after each sequence. Tension the bolts in sequence (not cross-wise). Make sure that the faces of the inner and outer rings are aligned plane-parallel.



- Assembly, using a torque wrench: Check torquing of the bolts in sequence of their positions. Assembly is only complete once all the bolts have been torqued as specified.



- Assembly, without a torque wrench: Assembly is complete once the faces of the inner and outer rings are aligned flush.

Removal

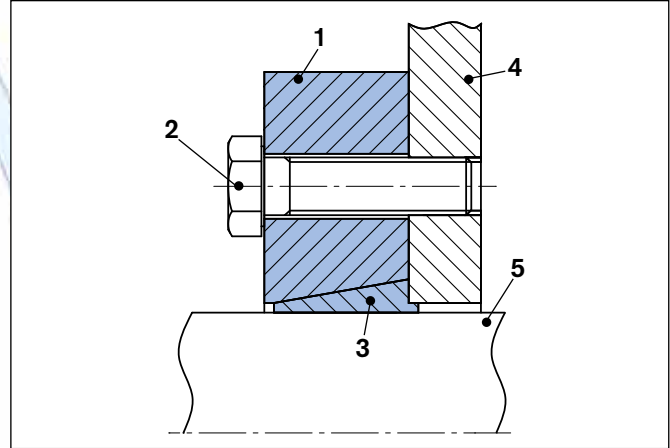
1. Loosen the tensioning bolts evenly and in sequence, again in several circular sequences, to avoid jamming of the discs on the inner ring. Never completely remove the tensioning bolts from their threaded holes, this creates a risk of accidents.
2. Disassembling the shaft, i.e. removing the hub from the shaft. First remove possible traces of rust on the shaft and the hub.
3. Sliding the shrink disc from the hub.

Bezeichnung der Einzelteile/Part description

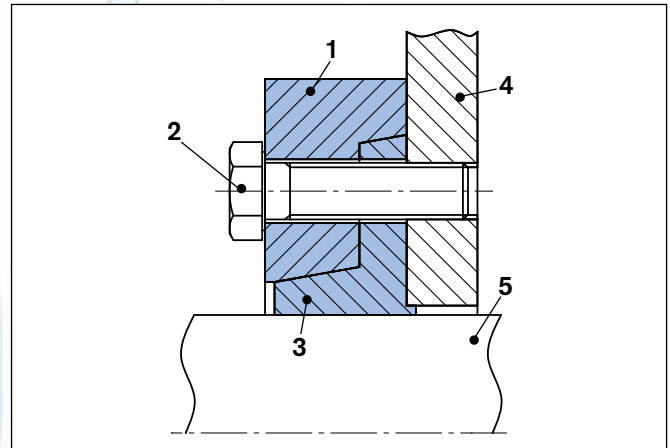
2-teilige Bauform mit Anbauteil 2-part design with attachment part

- 1 Außenring · Outer ring
- 2 Spanschraube
Locking screw
- 3 Innenring · Inner ring
- 4 Anbauteil · Attachment part
- 5 Welle · Shaft

Teil 2, 4, 5 kundenseitig
Part 2, 4, 5 provided by
the customer



RINGFEDER® Schrumpfscheiben RfN 4012
RINGFEDER® Shrink Discs RfN 4012



RINGFEDER® Schrumpfscheiben RfN 4022, 4023
RINGFEDER® Shrink Discs RfN 4022, 4023

Ausführliche Montage- und Demontageanleitungen finden Sie auf unserer Homepage www.ringfeder.com.

Detailed installation and removal instructions can be found on our homepage www.ringfeder.com.

Montage- und Demontageanweisungen

Schrumpfscheiben RfN 4012, 4022, 4023

Montage

1. Sitzstelle der Schrumpfscheibe auf der Welle und Kontaktfläche des Anbauteils zur Schrumpfscheibe säubern und entfetten.
2. Anbauteil mit der Schrumpfscheibe verbinden.
ACHTUNG: Schrauben nur leicht eindrehen.
3. Aufschieben der Schrumpfscheibe auf die Welle.
4. Verspannen durch gleichmäßiges Anziehen der Schrauben, in mehreren Umläufen, mit jeweils ansteigendem Schraubenzugsdrehmoment. Anziehen der Schrauben der Reihe nach (nicht „überkreuz“), mithilfe eines Drehmomentschlüssels.
5. Kontrolle des Anziehdrehmomentes der Schrauben in der Reihenfolge ihrer Anordnung. Erst wenn alle Schrauben das angegebene Anzugsdrehmoment erreicht haben, ist die Montage beendet.

Demontage

1. Lösen der Spannschrauben gleichmäßig und der Reihe nach, wieder in mehreren Umläufen um ein Verkanten der Scheiben auf dem Innenring zu vermeiden. Spannschrauben unter keinen Umständen ganz aus ihren Gewindelöchern entfernen, hierdurch besteht Unfallgefahr.
2. Abziehen der Schrumpfscheibe mit dem Anbauteil von der Welle. Vorher eventuellen Rostansatz auf der Welle entfernen.
3. Lösen des Anbauteiles von der Schrumpfscheibe.

Installation and removal instructions

Shrink Discs RfN 4012, 4022, 4023

Installation

1. Clean and degrease position of the shrink disc on the shaft and contact surface of the attachment part
2. Fasten the attachment part to the shrink disc.
ATTENTION: Tighten the bolts lightly.
3. Sliding the shrink disc onto the shaft.
4. Tighten by uniformly tensioning the bolts in circular sequence, increasing the applied torque stepwise after each sequence. Tension the bolts in sequence (not cross-wise), using a torque wrench.
5. Re-check tightening torque by applying it to all screws all the way around. If all screw's have reached the max. tightening torque T_A , the assembly is completed.

Removal

1. Loosen the tensioning bolts evenly and in sequence, again in several circular sequences, to avoid jamming of the discs on the inner ring. Never completely remove the tensioning bolts from their threaded holes, this creates a risk of accidents.
2. Sliding the shrink disc and its attachment part from the shaft. First remove possible traces of rust from the shaft.
3. Releasing the attachment part from the shrink disc.

ISO-Toleranzen · ISO Tolerances

Wellen · Shafts

Nenn- durchmesser der Welle Nominal diameter of shaft		d11		e8		e7		f8		f7		g6		h11		h9		h8		h7	
mm		µm		µm		µm		µm		µm		µm		µm		µm		µm		µm	
über above	bis to	ob. upper	unt. lower	ob. upper	unt. lower	ob. upper	unt. lower	ob. upper	unt. lower	ob. upper	unt. lower	ob. upper	unt. lower	ob. upper	unt. lower	ob. upper	unt. lower	ob. upper	unt. lower	ob. upper	unt. lower
3	6	- 30	- 105	- 20	- 38	- 20	- 32	- 10	- 28	- 10	- 22	- 4	- 12	0	- 75	0	- 30	0	- 18	0	- 12
6	10	- 40	- 130	- 25	- 47	- 25	- 40	- 13	- 35	- 13	- 28	- 5	- 14	0	- 90	0	- 36	0	- 22	0	- 15
10	18	- 50	- 160	- 32	- 59	- 32	- 50	- 16	- 43	- 16	- 34	- 6	- 17	0	- 110	0	- 43	0	- 27	0	- 18
18	30	- 65	- 195	- 40	- 73	- 40	- 61	- 20	- 53	- 20	- 42	- 7	- 20	0	- 130	0	- 52	0	- 33	0	- 21
30	50	- 80	- 240	- 50	- 89	- 50	- 75	- 25	- 64	- 25	- 50	- 9	- 25	0	- 160	0	- 62	0	- 39	0	- 25
50	80	- 100	- 290	- 60	- 106	- 60	- 90	- 30	- 76	- 30	- 60	- 10	- 29	0	- 190	0	- 74	0	- 46	0	- 30
80	120	- 120	- 340	- 72	- 126	- 72	- 107	- 36	- 90	- 36	- 71	- 12	- 34	0	- 220	0	- 87	0	- 54	0	- 35
120	180	- 145	- 395	- 85	- 148	- 85	- 125	- 43	- 106	- 43	- 83	- 14	- 39	0	- 250	0	- 100	0	- 63	0	- 40
180	250	- 170	- 460	- 100	- 172	- 100	- 146	- 50	- 122	- 50	- 96	- 15	- 44	0	- 290	0	- 115	0	- 72	0	- 46
250	315	- 190	- 510	- 110	- 191	- 110	- 162	- 56	- 137	- 56	- 108	- 17	- 49	0	- 320	0	- 130	0	- 81	0	- 52
315	400	- 210	- 570	- 125	- 214	- 125	- 182	- 62	- 151	- 62	- 119	- 18	- 54	0	- 360	0	- 140	0	- 89	0	- 57
400	500	- 230	- 630	- 135	- 232	- 135	- 198	- 68	- 165	- 68	- 131	- 20	- 60	0	- 440	0	- 155	0	- 97	0	- 63
500	630	- 260	- 700	- 145	- 255	- 145	- 215	- 76	- 186	- 76	- 146	- 22	- 66	0	- 440	0	- 175	0	- 110	0	- 70
630	800	- 290	- 790	- 160	- 285	- 160	- 240	- 80	- 205	- 80	- 160	- 24	- 74	0	- 500	0	- 200	0	- 125	0	- 80

Nenn- durchmesser der Welle Nominal diameter of shaft		h6		h5		j6		k6		k5		m6		m5		n6		p6	
mm		µm		µm		µm		µm		µm		µm		µm		µm		µm	
über above	bis to	ob. upper	unt. lower	ob. upper	unt. lower	ob. upper	unt. lower	ob. upper	unt. lower	ob. upper	unt. lower	ob. upper	unt. lower	ob. upper	unt. lower	ob. upper	unt. lower	ob. upper	unt. lower
3	6	0	- 8	0	- 5	+ 7	- 1	-	-	-	-	+ 12	+ 4	+ 9	+ 4	+ 16	+ 8	+ 20	+ 12
6	10	0	- 9	0	- 6	+ 7	- 2	+ 10	+ 1	+ 7	+ 1	+ 15	+ 6	+ 12	+ 6	+ 19	+ 10	+ 24	+ 15
10	18	0	- 11	0	- 8	+ 8	- 3	+ 12	+ 1	+ 9	+ 1	+ 18	+ 7	+ 15	+ 7	+ 23	+ 12	+ 29	+ 18
18	30	0	- 13	0	- 9	+ 9	- 4	+ 15	+ 2	+ 11	+ 2	+ 21	+ 8	+ 17	+ 8	+ 28	+ 15	+ 35	+ 26
30	50	0	- 16	0	- 11	+ 11	- 5	+ 18	+ 2	+ 13	+ 2	+ 25	+ 9	+ 20	+ 9	+ 33	+ 17	+ 42	+ 26
50	80	0	- 19	0	- 13	+ 12	- 7	+ 21	+ 2	+ 15	+ 2	+ 30	+ 11	+ 24	+ 11	+ 39	+ 20	+ 51	+ 32
80	120	0	- 22	0	- 15	+ 13	- 9	+ 25	+ 3	+ 18	+ 3	+ 35	+ 13	+ 28	+ 13	+ 45	+ 23	+ 59	+ 37
120	180	0	- 25	0	- 18	+ 14	- 11	+ 28	+ 3	+ 21	+ 3	+ 40	+ 15	+ 33	+ 15	+ 52	+ 27	+ 68	+ 43
180	250	0	- 29	0	- 20	+ 16	- 13	+ 33	+ 4	+ 24	+ 4	+ 46	+ 17	+ 37	+ 17	+ 60	+ 31	+ 79	+ 50
250	315	0	- 32	0	- 23	+ 16	- 16	+ 36	+ 4	+ 27	+ 4	+ 53	+ 20	+ 43	+ 20	+ 66	+ 34	+ 88	+ 56
315	400	0	- 36	0	- 25	+ 18	- 18	+ 40	+ 4	+ 29	+ 4	+ 57	+ 21	+ 46	+ 21	+ 73	+ 37	+ 98	+ 62
400	500	0	- 40	0	- 27	+ 20	- 20	+ 45	+ 5	+ 32	+ 5	+ 63	+ 23	+ 50	+ 23	+ 80	+ 40	+ 108	+ 68
500	630	0	- 44	0	- 28	-	-	+ 44	0	-	-	+ 70	+ 26	-	-	+ 88	+ 44	+ 122	+ 78
630	800	0	- 50	0	- 32	-	-	+ 50	0	-	-	+ 80	+ 30	-	-	+ 100	+ 50	+ 138	+ 88

Bohrungen · Bores

Nenn- durchmesser Bohrung Nominal diameter of bore		D11		E8		E7		F8		F7		G7		H11		H9		H8		H7	
mm		µm		µm		µm		µm		µm		µm		µm		µm		µm		µm	
über above	bis to	ob. upper	unt. lower	ob. upper	unt. lower	ob. upper	unt. lower	ob. upper	unt. lower	ob. upper	unt. lower	ob. upper	unt. lower	ob. upper	unt. lower	ob. upper	unt. lower	ob. upper	unt. lower	ob. upper	unt. lower
3	6	+ 105	+ 30	+ 38	+ 20	+ 32	+ 20	+ 28	+ 10	+ 22	+ 10	+ 16	+ 4	+ 75	0	+ 30	0	+ 18	0	+ 12	0
6	10	+ 130	+ 40	+ 47	+ 25	+ 40	+ 25	+ 35	+ 10	+ 28	+ 13	+ 20	+ 5	+ 90	0	+ 36	0	+ 22	0	+ 15	0
10	18	+ 160	+ 50	+ 59	+ 32	+ 50	+ 32	+ 43	+ 12	+ 34	+ 16	+ 24	+ 6	+ 110	0	+ 43	0	+ 27	0	+ 18	0
18	30	+ 195	+ 65	+ 73	+ 40	+ 61	+ 40	+ 53	+ 15	+ 41	+ 20	+ 28	+ 7	+ 130	0	+ 52	0	+ 33	0	+ 21	0
30	50	+ 240	+ 80	+ 89	+ 50	+ 75	+ 50	+ 64	+ 18	+ 50	+ 25	+ 34	+ 9	+ 160	0	+ 62	0	+ 39	0	+ 25	0
50	80	+ 290	+ 100	+ 106	+ 60	+ 90	+ 60	+ 76	+ 21	+ 60	+ 30	+ 40	+ 10	+ 190	0	+ 74	0	+ 46	0	+ 30	0
80	120	+ 340	+ 120	+ 126	+ 72	+ 107	+ 72	+ 90	+ 25	+ 71	+ 36	+ 47	+ 12	+ 220	0	+ 87	0	+ 54	0	+ 35	0
120	180	+ 395	+ 145	+ 148	+ 85	+ 125	+ 85	+ 106	+ 28	+ 83	+ 43	+ 54	+ 14	+ 250	0	+ 100	0	+ 63	0	+ 40	0
180	250	+ 460	+ 170	+ 172	+ 100	+ 146	+ 100	+ 122	+ 33	+ 96	+ 50	+ 61	+ 15	+ 290	0	+ 115	0	+ 72	0	+ 46	0
250	315	+ 510	+ 190	+ 191	+ 110	+ 162	+ 110	+ 137	+ 36	+ 108	+ 56	+ 69	+ 17	+ 320	0	+ 130	0	+ 81	0	+ 52	0
315	400	+ 570	+ 210	+ 214	+ 125	+ 182	+ 125	+ 151	+ 40	+ 119	+ 62	+ 75	+ 18	+ 360	0	+ 140	0	+ 89	0	+ 57	0
400	500	+ 630	+ 230	+ 232	+ 135	+ 198	+ 135	+ 165	+ 45	+ 131	+ 68	+ 83	+ 20	+ 400	0	+ 155	0	+ 97	0	+ 63	0
500	630	+ 700	+ 260	+ 255	+ 145	+ 215	+ 145	+ 186	+ 76	+ 146	+ 76	+ 92	+ 22	+ 440	0	+ 175	0	+ 110	0	+ 70	0
630	800	+ 790	+ 290	+ 285	+ 160	+ 240	+ 160	+ 205	+ 80	+ 160	+ 80	+ 104	+ 24	+ 500	0	+ 200	0	+ 125	0	+ 80	0

Nenn- durchmesser Bohrung Nominal diameter of bore		H6		J7		J6		K7		K6		M7		M6		N7		N6		P7	
mm		µm		µm		µm		µm		µm		µm		µm		µm		µm		µm	
über above	bis to	ob. upper	unt. lower	ob. upper	unt. lower	ob. upper	unt. lower	ob. upper	unt. lower	ob. upper	unt. lower	ob. upper	unt. lower	ob. upper	unt. lower	ob. upper	unt. lower	ob. upper	unt. lower	ob. upper	unt. lower
3	6	+ 8	0	+ 5	- 7	+ 4	- 4	-	-	-	-	0	- 12	- 1	- 9	- 4	- 16	- 5	- 13	- 8	- 20
6	10	+ 9	0	+ 8	+ 7	+ 5	- 4	+ 5	- 10	+ 2	- 7	0	- 15	- 3	- 12	- 4	- 19	- 7	- 16	- 9	- 24
10	18	+ 11	0	+ 10	- 8	+ 6	- 5	+ 6	- 12	+ 2	- 9	0	- 18	- 4	- 15	- 5	- 23	- 9	- 20	- 11	- 29
18	30	+ 13	0	+ 12	- 9	+ 8	- 5	+ 6	- 15	+ 2	- 11	0	- 21	- 4	- 17	- 7	- 28	- 11	- 24	- 14	- 35
30	50	+ 16	0	+ 14	- 11	+ 10	- 6	+ 7	- 18	+ 3	- 13	0	- 25	- 4	- 20	- 8	- 33	- 12	- 28	- 17	- 42
50	80	+ 19	0	+ 18	- 12	+ 13	- 6	+ 9	- 21	+ 4	- 15	0	- 30	- 5	- 24	- 9	- 39	- 14	- 33	- 21	- 51
80	120	+ 22	0	+ 22	- 13	+ 16	- 6	+ 10	- 25	+ 4	- 18	0	- 35	- 6	- 28	- 10	- 45	- 16	- 38	- 24	- 59
120	180	+ 25	0	+ 26	- 14	+ 18	- 7	+ 12	- 28	+ 4	- 21	0	- 40	- 8	- 33	- 12	- 52	- 20	- 45	- 28	- 68
180	250	+ 29	0	+ 30	- 16	+ 22	- 7	+ 13	- 33	+ 5	- 24	0	- 46	- 8	- 37	- 14	- 60	- 22	- 51	- 33	- 79
250	315	+ 32	0	+ 36	- 16	+ 25	- 7	+ 16	- 36	+ 5	- 27	0	- 52	- 9	- 41	- 14	- 66	- 25	- 57	- 36	- 88
315	400	+ 36	0	+ 39	- 18	+ 29	- 7	+ 17	- 40	+ 7	- 29	0	- 57	- 10	- 46	- 16	- 73	- 26	- 62	- 41	- 98
400	500	+ 40	0	+ 43	- 20	+ 33	- 7	+ 18	- 45	+ 8	- 32	0	- 63	- 10	- 50	- 17	- 80	- 27	- 67	- 45	- 108
500	630	+ 44	0	-	-	-	-	0	- 70	0	- 44	- 26	- 96	- 26	- 70	- 44	- 114	- 44	- 88	- 78	- 148
630	800	+ 50	0	-	-	-	-	0	- 80	0	- 50	- 30	- 110	- 30	- 80	- 50	- 130	- 50	- 100	- 88	- 168

Für die Auslegung einer RINGFEDER® Welle-Nabe-Verbindung · To get a design proposal for RINGFEDER® Shaft-hub-connection

RINGFEDER POWER TRANSMISSION GMBH, 64823 Groß-Umstadt

Fax +49 (0) 6078 9385-100

Absender/Addresser

Firma / Company

z. Hd. / attn.

Abt. / Dept.

Adresse / Address

Phone

Fax

E-Mail

Wir bitten um ein Beratungsgespräch. Rufen Sie uns bitte unter /

We ask for a consulting discussion. Please call us under

zurück / back

Um unseren Mitarbeitern die Beratung Ihres Problems zu erleichtern und Irrtümern bzw. Fehlern vorzubeugen, sollte Ihre Anfrage die nachfolgenden Angaben enthalten:

To make it easy for our technical staff and to avoid errors or mistakes your inquiry should include the following information:

Angaben für den Beratungs-Service Information for technical service

Maximal auftretende Belastungen: / Expected maximum loads:

Max. Drehmoment / Max. torque

Max. Biegemoment / Max. bending moment

Max. Axiallast / Max. axial load

Max. Radiallast / Max. radial load

T max. = Nm

M_b max. = Nm

F_{ax} max. = kN

F_r max. = kN

Dimensionen, Werkstoffe: / Dimensions, materials:

Durchmesser der Welle / Shaft diameter

Bei Hohlwelle, Innendurchmesser

In case of hollow shaft, internal diameter

Drehzahl der Welle / Shaft revolution speed

Innendurchmesser Schrumpfscheibe / Inner diameter shrink disc

Nabenbreite / Hub width

Nabenmaterial bzw. Streckgrenze / Hub material/yield strength

Wellenmaterial bzw. Streckgrenze / Shaft material/yield strength

Betriebstemperatur der Verbindung / Temperature of the connection

d_w = mm

d_B = mm

n = 1/min

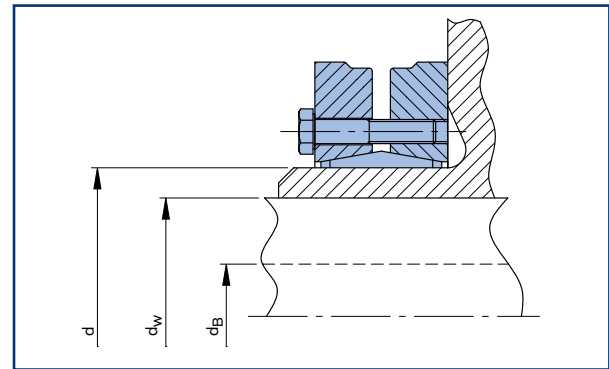
d = mm

L_N = mm

Rp0,2N = N/mm²

Rp0,2W = N/mm²

Temp. = °C



Sonstige Angaben: / Additional information:

Bitte fügen Sie Ihrer Anfrage eine Zeichnung oder Skizze bei!

Please send a drawing or sketch together with your inquiry!

RINGFEDER POWER TRANSMISSION GMBH · Werner-Heisenberg-Straße 18 · D-64823 Groß-Umstadt

Postfach / P.O. Box 1163 · D-64818 Groß-Umstadt · Phone: +49 (0) 6078 9385-0 · Fax: +49 (0) 6078 9385-100

http://www.ringfeder.com · e-mail: sales.international@ringfeder.com

Für die Auslegung von RINGFEDER® Flanschcupplungen · For a design proposal using RINGFEDER® Flange Cpuplings

RINGFEDER POWER TRANSMISSION GMBH, 64823 Groß-Umstadt

Fax +49 (0) 6078 9385-100

Absender/Addresser

Firma / Company

z. Hd. / attn. Abt. / Dept.

Adresse / Address

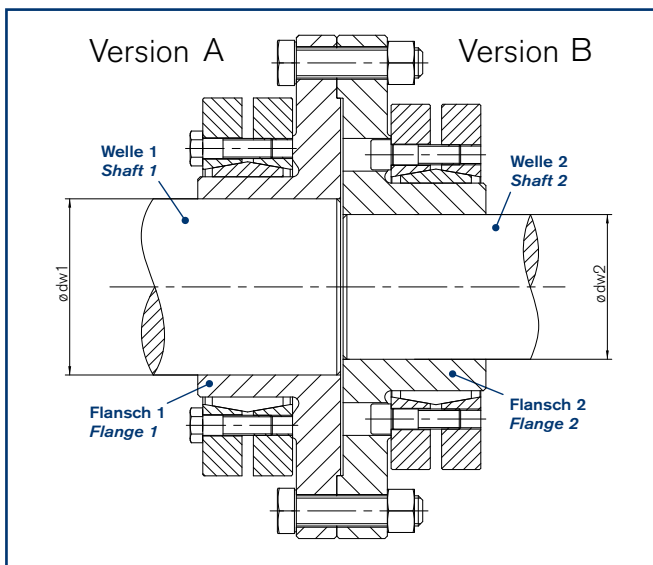
Phone Fax

E-Mail

Wir bitten um ein Beratungsgespräch. Rufen Sie uns bitte unter /

We ask for a consulting discussion. Please call us under

zurück / back



Version A

Wellendurchmesser d_{w1}
Shaft diameter d_{w1} = mm

Wellendurchmesser d_{w2}
Shaft diameter d_{w2} = mm

Version B

Wellendurchmesser d_{w1}
Shaft diameter d_{w1} = mm

Wellendurchmesser d_{w2}
Shaft diameter d_{w2} = mm

Wellenmaterial / Wellenstreckgrenze

Shaft material / yield point

Werkstoff / Material =

Rp0,2W = N/mm²

Maximal auftretende Belastungen

Expected maximum loads

Max. Drehmoment
Max. torque $T_{max.}$ = Nm

Max. Biegemoment
Max. bending moment $M_{bmax.}$ = Nm

Max. Axiallast
Max. axial load $F_{ax max.}$ = kN

Max. Radiallast
Max. radial load $F_r max.$ = kN

Sonstige Angaben: / Additional information:

Bitte fügen Sie Ihrer Anfrage eine Zeichnung oder Skizze bei!
Please send a drawing or sketch together with your inquiry!



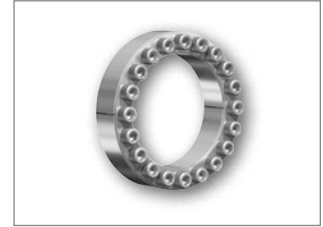
**Welle-Nabe-
Verbindungen**
Locking Devices



Spansätze · *Locking Assemblies*



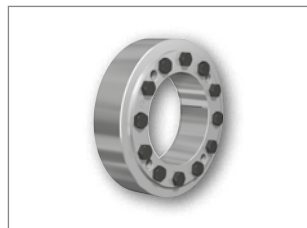
Spansätze für Biegemomente
Locking Assemblies for bending moments



Spansätze – rostfrei
Locking Assemblies – Stainless steel



Spannelemente · *Locking Elements*



Schrumpfscheiben · *Shrink Discs*



Flanschkupplungen · *Flange Couplings*

Dämpfungstechnik
Damping Technology



Reibungsfedern · *Friction Springs*



DEFORM plus®



DEFORM plus® R



Kupplungen
Couplings



Drehelastische Kupplungen
Torsionally Flexible Couplings



Drehelastische Kupplungen
Torsionally Flexible Couplings



Drehelastische Kupplungen
Torsionally Flexible Couplings



Drehstarre Zahnkupplungen
Torsionally Rigid Gear Couplings



Drehstarre Tonnenkupplung
Torsionally Rigid Barrel Coupling



Kupplungen mit variabler Steifigkeit
Couplings with variable Stiffness



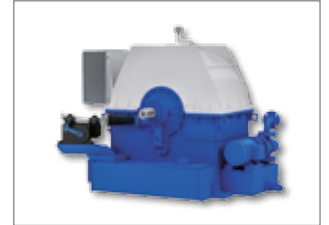
Kupplungen
Couplings



Flexible Kupplungen Henflex
Flexible Couplings Henflex



Hydrodynamische Kupplungen Henfluid
Hydrodynamic Couplings Henfluid



Hydrodynamische Kupplungen mit variabler Drehzahl
Hydrodynamic Couplings with variable speed

Lagergehäuse
Bearing Housings



Lagergehäuse · *Bearing Housings*

Hinweis:

HENFEL Produkte sind nur in Südamerika und in ausgewählten Märkten erhältlich.

Remark:

HENFEL products are only available in South America and selected markets.



Kupplungen
Couplings



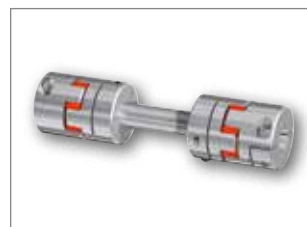
Metallbalgkupplungen
Metal Bellows Couplings



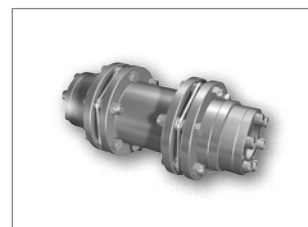
Elastomerkupplungen
Servo-Insert Couplings



Sicherheitskupplungen
Safety Couplings



Zwischenwellen · *Line Shafts*



Torsionssteife Lamellenkupplungen
Torsionally Rigid Disc Couplings



RINGFEDER POWER TRANSMISSION GMBH

Werner-Heisenberg-Straße 18, D-64823 Groß-Umstadt, Germany · Phone: +49 (0) 6078 9385-0 · Fax: +49 (0) 6078 9385-100
 E-mail: sales.international@ringfeder.com

RINGFEDER POWER TRANSMISSION TSCHAN GMBH

Zweibrücker Strasse 104, D-66538 Neunkirchen, Germany · Phone: +49 (0) 6821 866-0 · Fax: +49 (0) 6821 866-4111
 E-mail: sales.tschan@ringfeder.com

RINGFEDER POWER TRANSMISSION USA CORPORATION

165 Carver Avenue, Westwood, NJ 07675, USA · Toll Free: +1 888 746-4333 · Phone: +1 201 666 3320 · Fax: +1 201 664 6053
 E-mail: sales.usa@ringfeder.com

HENFEL INDÚSTRIA METALÚRGICA LTDA.

Av. Major Hilário Tavares Pinheiro, 3447 · Cer 14871 300 · Jaboticabal - SP - Brazil · Phone: +55 16 3209-3422
 Fax: +55 16 3202-3563 · E-mail: vendas@henfel.com.br

RINGFEDER POWER TRANSMISSION INDIA PRIVATE LIMITED

Plot No. 4, Door No. 220, Mount - Poonamallee Road, Kattupakkam, Chennai – 600 056, India
 Phone: +91 (0) 44-2679 1411 · Fax: +91 (0) 44-2679 1422 · E-mail: sales.india@ringfeder.com

KUNSHAN RINGFEDER POWER TRANSMISSION COMPANY LIMITED

No. 10 Dexin Road, Zhangpu Town 215321, Kunshan, China
 Phone: +86 (0) 512-5745-3960 · Fax: +86 (0) 512-5745-3961 · E-mail: sales.china@ringfeder.com