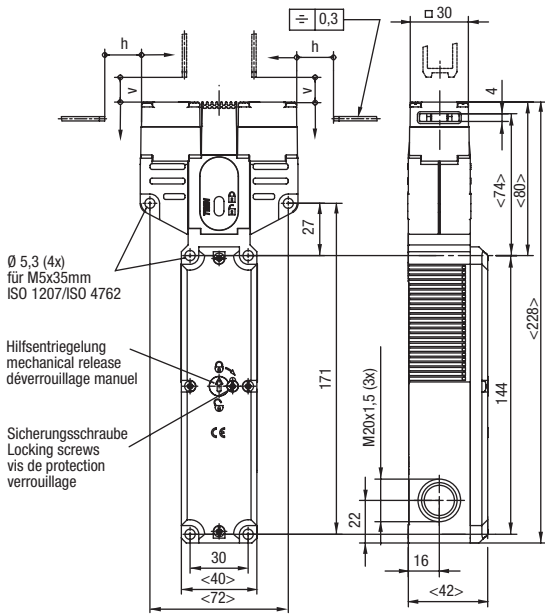


Sicherheitszuhaltungen
Safety locking device
Dispositifs d'interverrouillage de sécurité

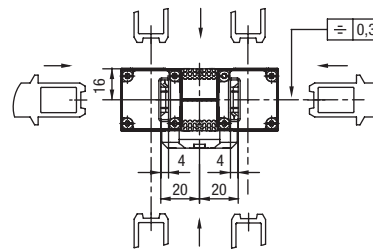


ZD.1..2.R

Türverriegelungen mit Zuhaltung und doppeltem Betätigungskopf
interlock with guard locking device and a doubled actuator head
Dispositif d'interverrouillage avec double actionneur



Betätigungsrichtung
actuating direction
sens d'actionnement

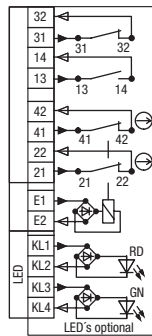


Nach Lösen der Befestigungsschrauben kann der Betätigungskopf in die gewünschte Anfahrriichtung umgestellt werden.
 After loosening the fastening screws, the actuating head can be rotated.
 Tête d'insertion actionneur orientable, après le retrait des vis de sécurité

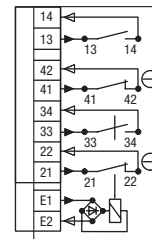
Betätiger und Kabelverschraubung separat bestellen. (Siehe Seite 126-131)
 Please order actuator and cable guard separately. (see pages 126-131)
 actionneurs et presse-étoupes à commander séparément (voir pages 126-131)

Kontaktform
contact form
configuration des
contacts

ZDR 1121 R
ZDA 1121 R



ZDR 1220 R
ZDA 1220 R



Typen Nr. type no. référence	Material Gehäuse material of housing matériau boîtier	Material Betätigungskopf material of actuator head matériau tête d'insertion	Schutzart protection class classe de protection	Einbaulage installation position position de montage	Umgebungstemperatur ambient temperature Température de fonctionnement
ZDR 1121 R	Glasfaserverstärkter Thermoplast PA6GF30 glass fiber reinforced thermoplastic	Aluminium-Druckguss Die-cast aluminum	IP 67	beliebig optional au choix	-20...+ 55 °C
ZDA 1121 R					
ZDR 1220 R	PA6GF30 thermoplastique renforcé PA6GF30	Aluminium moulé sous pression			
ZDA 1220 R					

ZD.1..2.R

Typen Nr. type no. référence	Zuhaltekraft max. Locking force max. Force de retenue maxi.	Zuhaltekraft Fzh Locking force FZh Force de retenue Fzh nach / to / selon GS-ET-19	Verriegelungsarten Betätiger gesteckt Guard locking types Modes de verrouillage	Magnetbetriebsspannung Solenoid operating voltage Tension de service de l'électro-aimant	Einschaltdauer ED Duty cycle rapport cyclique
ZDR 1121 R ZDR 1220 R	2500 N	2000 N	Ruhestromprinzip, Zuhaltung durch Federkraft. Entriegelung durch Anlegen von Spannung am Zuhaltemagnet Closed-circuit current principle, guard locking by spring force. Release by applying voltage to the interlocking solenoid. Verrouillage hors tension, interverrouillage mécanique. Déverrouillage par application d'une tension au niveau de l'électro-aimant de verrouillage.	AC/DC 24 V +10% - 15%	100 %
ZDA 1121 R ZDA 1220 R			Arbeitsstromprinzip, Zuhaltung durch Anlegen von Spannung am Zuhaltemagnet. Entriegelung durch Federkraft. Open-circuit current principle, guard locking by applying voltage to the interlocking solenoid. Release by spring force. Verrouillage sous tension, interverrouillage par application d'une tension au niveau de l'électro-aimant de verrouillage. Déverrouillage mécanique par manque de tension.		

Typen Nr. type no. référence	Anschlussart / Querschnitt Conductor / cross-section Section de raccordement	Anschlussleistung Power consumption Puissance d'alimentation	Gebrauchskategorie Utilization category Catégorie d'emploi nach / to / selon IEC60947-5-1	Schaltspannung min. Switching voltage min. Tension de commutation mini. bei / at / à 10 mA	Schaltstrom min. Switching current min. Pouvoir de coupure mini. bei / at / à 24V
ZDR 1121 R	Schraubanschluss / Screw terminal / Borne à vis 0,34 ... 1,5 mm ²	8 W	AC-15 4A 230V DC-13 4A 24 V	12 V	1 mA
ZDA 1121 R					
ZDR 1220 R					
ZDA 1220 R					