

Ringbeleuchtungen Ringlights

di-soric ringlights are distinguished by their enormous light power, high IP protection class and high quality design.

Used as direct light in combination with Vision and Identification systems these ringlights are the perfect solution for shadowless and homogeneous lighting on matte or quite non reflecting surfaces.

Clear, diffuse and polarized models are available and they are the base for the best possible lighting for all kind of applications.

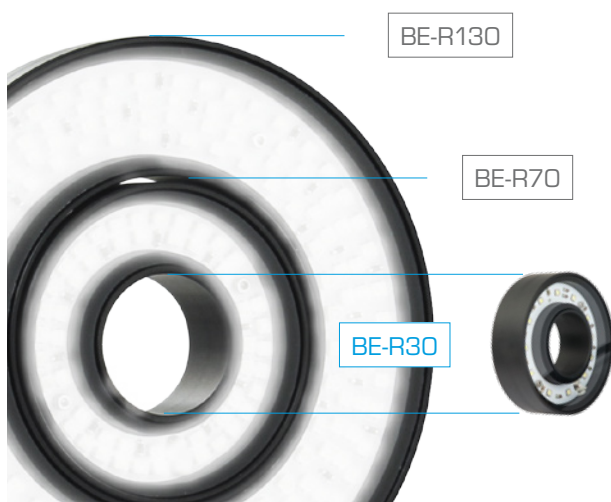
For the illumination of larger objects, the new ringlights can be expanded easily and efficiently by means of greater, cascadable units.

di-soric Ringbeleuchtungen bestehen durch eine enorme Lichtleistung, hohe Schutzart sowie ihre hochwertige Ausführung.

Als direktes Auflicht in Verbindung mit Vision- und Identifikationssystemen eignen sie sich zur schattenfreien und homogenen Ausleuchtung von matten bzw. nicht zu stark reflektierenden Oberflächen.

Klare, diffuse und polarisierte Varianten stehen zur Verfügung und bilden die Grundlage für die bestmögliche Ausleuchtung der unterschiedlichsten Anwendungen.

Zur Ausleuchtung größerer Objekte können die neuen Ringbeleuchtungen mittels größerer, kaskadierbarer Einheiten einfach und effizient erweitert werden.



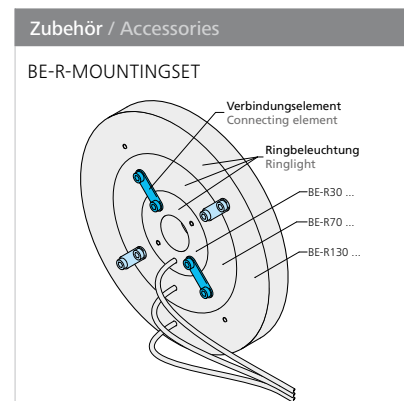
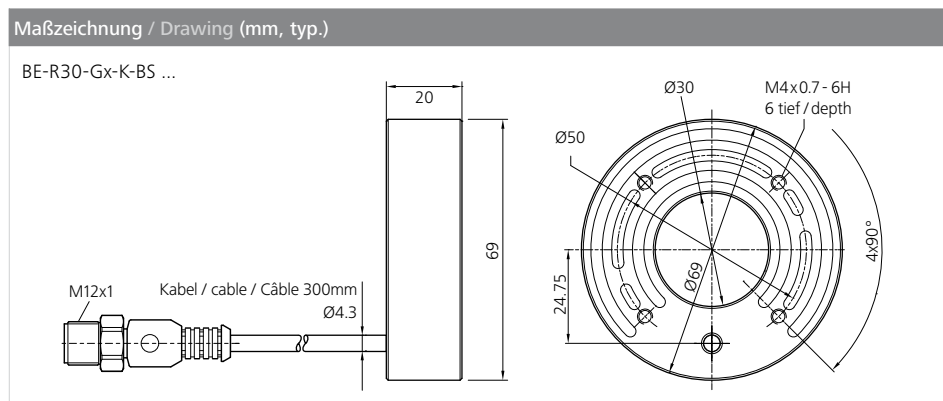
Ihre Vorteile / Your advantages:

- ◆ Extrem hohe Beleuchtungsstärke aufgrund modernster Hochleistungs-LEDs
Extremely high light intensity thanks to most modern high power LEDs
- ◆ Sehr kompakte Bauform / Very compact design
- ◆ Hohe Lebensdauer durch intelligentes Thermomanagement
Long-life thanks to intelligent thermo management
- ◆ Homogene Ausleuchtung / Homogenous illumination
- ◆ Hohe Schutzart IP 67 / High protection class IP67
- ◆ Robustes Metallgehäuse / Robust metal casing

Ringbeleuchtungen / Ringlights

Technische Daten (typ.)	Technical data (typ.)	+20 °C, 24 VDC	Anschlussschema / Connection diagram
Größe	Size	Ø 30 / Ø 69 mm (Durchmesser / Diameter) 20 mm (Höhe / Height)	<p>BN = Braun / brown BK = Schwarz / black BU = Blau / blue</p>
Betriebsspannung	Service voltage	24 VDC ± 5 %	
Schock-/ Schwingbeanspruchung	Shock-/ vibration loading	30g / 10 – 55Hz, 1mm	
Umgebungstemperatur	Ambient temperature	0 ... +40 °C	
Isolationsspannungsfestigkeit	Insulation voltage endurance	500 V	
Schutzart	Protection class	IP67	
Schutzklasse	Protection degree	III, Betrieb an Schutzkleinspannung III, operation on protective low voltage	
Gehäusematerial	Casing material	Aluminium, schwarz eloxiert / black anodized	
Fenstermaterial	Window material	PMMA	
Gewicht	Weight	130 g	
Anschluss	Connection	Kabel PUR 300 mm mit Gerätestecker M12, 3-polig Cable PUR 300 mm with connector M12, 3-poled	

Abstrahlwinkel Angle of reflected beam	Lichtfarbe Light colour	Risikogruppe (DIN EN 62471) Risk group (DIN EN 62471)	Schutzscheibe, klar Front window, clear	Diffusorscheibe Diffusor	Polarisatorscheibe Polariser	Beleuchtungsstärke bei 0,1 m Illumination intensity at 0,1 m	Beleuchtungsstärke bei 0,2 m Illumination intensity at 0,2 m	Beleuchtungsstärke bei 0,3 m Illumination intensity at 0,3 m	Leistung bei 24VDC Power at 24VDC	Produktbezeichnung Product-ID
Ringbeleuchtungen Ø 30 Ringlights Ø 30										
	90°	IR	Infrarot infrared 850 nm	frei free	■	4.100 µW/cm ²	1.300 µW/cm ²	600 µW/cm ²	4,8 W	BE-R30-G0-K-BS-CLR
					■	3.200 µW/cm ²	1.000 µW/cm ²	470 µW/cm ²		BE-R30-G0-K-BS-DIF
	80°	■	Rot red 625 nm	frei free	■	9.000 Lux	2.900 Lux	1.350 Lux	5,1 W	BE-R30-G1-K-BS-CLR
					■	6.300 Lux	2.000 Lux	900 Lux		BE-R30-G1-K-BS-DIF
					■	4.300 Lux	1.400 Lux	650 Lux		BE-R30-G1-K-BS-POL
	80°	□	Weiß white 6.000K	1	■	15.600 Lux	4.900 Lux	2.300 Lux	4,6 W	BE-R30-G5-K-BS-CLR
				frei free	■	10.900 Lux	3.500 Lux	1.600 Lux		BE-R30-G5-K-BS-DIF
				■	8.000 Lux	2.600 Lux	1.200 Lux	BE-R30-G5-K-BS-POL		
BE-R-MOUNTINGSET										
	Zum Verbinden von jeweils zwei Beleuchtungen benachbarter Baugrößen zu einer Einheit. Mit zwei Mountingsets können sogar alle drei Baugrößen zu einer Einheit verbunden werden Lieferumfang: 2 Verbindungselemente, 4 Zylinderkopfschrauben M4x6 For connection of each two lights of the next size to a unit. With two mounting sets even all three light sizes could be connected to a unit. Scope of delivery: 2 connecting elements, 4 cylinder head screws M4x6									BE-R-MOUNTINGSET



Bestellen Sie direkt online / Direct order: www.di-soric.com/be-r30