

Beleuchtungen

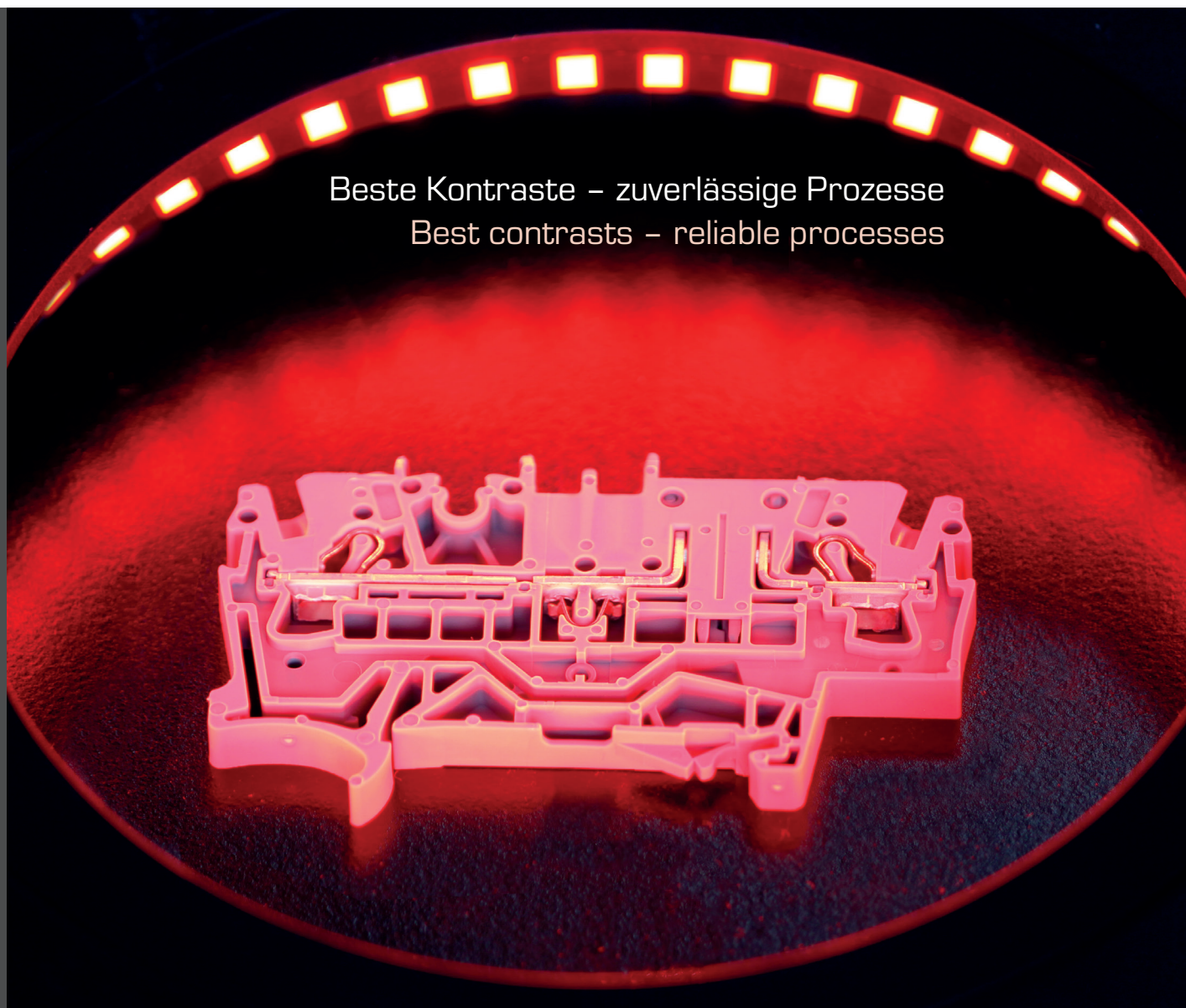
für die industrielle Bildverarbeitung
für industrielle Arbeitsplätze

Lighting

for industrial image processing
for industrial workplaces



Made in Germany



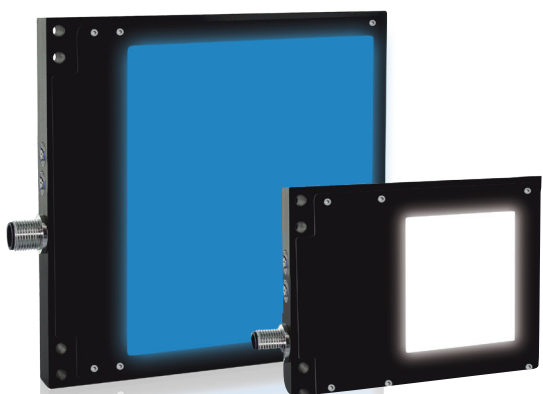
Beste Kontraste – zuverlässige Prozesse
Best contrasts – reliable processes

Beleuchtungen

di-soric LED Beleuchtungen werden zur Unterstützung von Bildverarbeitungssystemen und einer Vielzahl unterschiedlichster Inspektionsaufgaben eingesetzt.

Beleuchtungen mit integrierter Leistungsregelung gewährleisten eine konstante Lichtintensität über den gesamten Spannungsbereich, die Gehäuse sind besonders robust und zeichnen sich durch eine hohe Schutzart zum Einsatz unter schwersten Bedingungen aus.

Kundenspezifische Ausführungen setzen wir gemeinsam auf höchstem Qualitätsniveau um.



Punktbeleuchtungen

Punktbeleuchtungen zeichnen sich durch einen kegelförmigen Lichtstrahl aus und werden zur externen Beleuchtung von Kamerasystemen oder zur punktuellen Ausleuchtung sowie einer Vielzahl weiterer Anwendungen eingesetzt.

Spotlights

Spotlights are characterised by a conical beam of light and are used for selective illumination or to provide external light for camera systems and numerous other applications.

Lightings

di-soric LED lightings were developed to provide supplementary light for image processing systems, inspection work and numerous other applications.

Lights with integrated power output control ensure a constant level of light intensity over the entire voltage range and excellent suitability to providing supplementary light for image processing systems and diverse inspection tasks. Numerous variants with a high protection class for use under the toughest conditions are also available.

This range is rounded off by customised versions of the highest quality.

Flächenbeleuchtungen

Flächenbeleuchtungen dienen zur Hintergrundbeleuchtung und Konturenprüfung von z.B. Drahtspulen, Stanzteilen und unzähligen weiteren Objekten, bei denen die Kontur überwacht werden muss. Individuelle Ausführungen sind nach Kundenangabe lieferbar.

Backlights

Backlights are used to provide background lighting and contour monitoring for e.g. wire coils, punched parts and numerous other objects for which the shape has to be checked. Individual versions are available upon request.



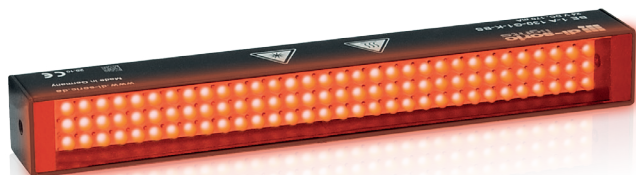
Auflichtbeleuchtungen

Auflichtbeleuchtungen werden für eine lichtstarke und homogene Ausleuchtung bei Kamerasystemen sowie unzähligen Inspektionsaufgaben eingesetzt.

Individuelle Längenausführungen sind nach Kundenangabe lieferbar.

Barlights

Barlights are used for a very bright and homogeneous illumination for camera systems, as well as many countless inspection tasks. Individual lengths are available upon request.





Ringbeleuchtungen

Ringbeleuchtungen werden in Verbindung mit Kamerasystemen eingesetzt und gewährleisten aufgrund der ringförmig um die Kamera angeordneten Beleuchtungs-LEDs eine homogene sowie lichtstarke Ausleuchtung des zu inspizierenden Bereichs.

Ringlights

The ring elements will be mounted in combination with camera systems and ensure a thoroughly homogeneous illumination of the inspected area.



Dunkelfeldbeleuchtungen

Dunkelfeldbeleuchtungen zeichnen sich durch einen flachen Einstrahlwinkel auf die beleuchtete Oberfläche aus. Änderungen an der Oberfläche z.B. Kratzer, Prägungen, Vertiefungen oder Erhöhungen ändern den Strahlengang des Lichts, somit wird das Licht reflektiert oder gestreut. Diese Oberflächenänderungen unterscheiden sich deutlich und sind mithilfe eines Kamerasystems erkennbar.

Darkfield lights

Darkfield lights are distinguished by a flat angle of irradiation on the lightened surface. Changes to the surface, such as scratches, embossing, dents or ridges change the light's path, causing the light to be reflected or scattered. These surface defects are clearly distinguished from the usual surface and can be reliably detected using a camera system.



Koaxialbeleuchtungen

Koaxialbeleuchtungen koppeln das Licht von der Seite mittels halbdurchlässigem Spiegel in den optischen Strahlengang des Kamerasystems ein. Das Prüfobjekt sendet das reflektierte Licht dann durch den Spiegel in die Kamera zurück.

Das mittels einer Koaxialbeleuchtung erzeugte Licht ist ideal für spiegelnde, metallische oder glänzende Objekte wie z.B. bei der Prüfung von direkt aufgetragenen Datamatrixcodes auf Metallteilen sowie der Prüfung von Leiterplatten, Siliziumwafern oder reflektierenden Aufklebern.

Coaxial lights

Coaxial lightings are coupling in the light from the side by means of a semi-transparent mirror into the optical path of the vision system. The test object is transmitting the reflected light through the mirror back to the vision system.

The light generated by a coaxial lighting is ideal for reflecting, metallic or shiny objects, like the detection of Datamatrix codes on metal parts as well as for inspection of circuit boards, silicon wafers and reflecting adhesives.

Beleuchtungs-Controller und blitzbare Beleuchtungen

Flash Controller and flashable Lights



di-soric Beleuchtungs-Controller sind eine perfekte Ergänzung für LED-Beleuchtungen. Dieses System aus Controller und blitzbarer Beleuchtung bringt viele Vorteile mit sich:

- Präzise Stromregelung für exakte Intensitätskontrolle der LEDs
- Überblitzung der LED-Beleuchtungen mit einem Mehrfachen an Leistung
- Erhöhung der Lichtausbeute um ein Vielfaches, kürzere Belichtungszeiten zum Einfrieren einer Objektbewegung
- Wahl einer höheren Blendenzahl für mehr Tiefenschärfe bei gleicher Belichtungszeit ermöglicht
- Mehr Licht in der Applikation reduziert äußere Störeinflüsse, Störungen infolge von Tageslicht werden minimiert oder sogar komplett abgewendet
- Gleichbleibende Ströme des Beleuchtungs-Controllers garantieren eine konstante Beleuchtungsstärke – sowohl im Blitzbetrieb, als auch im geregelten Dauerbetrieb

di-soric flash controller are a perfect supplement for LED lights. This system consisting of controller and flashable light means a lot of advantages:

- precise current control for an exact intensity control of the LEDs
- LED lights can be overexposed (flashed) in performance several times
- the light power is getting increased by a multiple
- shorter exposure times for freezing an object movement
- selection of a higher number of aperture for more depth of field although when having a constant exposure
- To have more light in the application is moreover reducing interfering influences from the outside, thus any disturbances caused by daylight will be minimized or completely avoided
- Constant currents of the controller guarantee a constant light performance – either in flash mode, as well as in a regulated permanent operation

Auflichtbeleuchtungen für Flash-Controller

werden für eine lichtstarke und homogene Ausleuchtung bei Kamerasystemen sowie unzähligen Inspektionsaufgaben eingesetzt.

Individuelle Längenausführungen sind nach Kundenangabe lieferbar.

Barlights for Flash Controllers

are used for a very bright and homogeneous illumination for camera systems, as well as many countless inspection tasks.

Individual lengths are available upon request.





Flächenbeleuchtungen für Flash-Controller
dienen zur Hintergrundbeleuchtung und Konturenprüfung unzähliger Objekte, bei denen eine besonders hohe Lichtleistung zur Qualitätsüberwachung erforderlich ist. Individuelle Ausführungen sind nach Kundenangabe lieferbar.

Backlights for flash controller

are used for background lighting and contour monitoring of numerous objects which require a peculiar high light output for quality monitoring. Individual versions are available upon request.

Ringbeleuchtungen für Flash-Controller Ringlights for Flash Controller

Ringbeleuchtungen für Beleuchtungs-Controller werden in Verbindung mit Kamerasystemen eingesetzt und zeichnen sich durch eine besonders hohe Lichtleistung aus. Die ringförmig um das Kamerasystem angeordneten Beleuchtungs-LEDs gewährleisten eine homogene sowie lichtstarke Ausleuchtung des zu inspizierenden Bereichs.



Ringlights for flash controller are used in combination with camera systems and are characterized by a peculiarly high light output. The lighting LEDs which are mounted around the camera system ensure a thoroughly homogeneous illumination of the inspected area.

Beleuchtungen mit Edelstahlgehäuse Lighting in stainless steel casing

di-soric LED-Edelstahlbeleuchtungen sind für den Einsatz innerhalb der Pharma- und Lebensmittelindustrie sowie für Anwendungen, die Produkte mit entsprechenden Gehäusematerialien erfordern, konzipiert. Diese Beleuchtungen erfüllen die hohen Schutzarten bis zu IP 69K und sind ideal für Anwendungen, bei denen Beleuchtungen mit speziellen Substanzen oder Verfahren gereinigt werden müssen. Beleuchtungen mit Edelstahlgehäuse sind in verschiedenen Lichtfarben lieferbar und zeichnen sich durch eine homogene Ausleuchtung bei hoher Lichtstärke sowie eine hochwertige Verarbeitung aus. Diese Beleuchtungen werden mit interner oder externer Regelelektronik betrieben, der Anschluss erfolgt mittels M12-Standardstecker.

di-soric LED lightings in stainless steel casing are intended for the use in the pharmaceutical and food & beverage industry as well as for applications, where specific casing material is required. These lightings fulfill the high protection class up to IP 69K and are ideal for applications where lightings will be cleaned with aggressive substances or special procedures.

Lightings in stainless steel casing are available in various Light colours and are featured by a homogeneous illumination, a powerful light intensity as well as a high-end surface finish.

These lightings are powered by either an internal or external control electronics with an M12-standard connector.

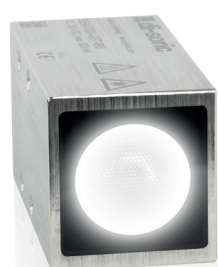


Flächenbeleuchtungen

Flächenbeleuchtungen werden z.B. zur Kontur- bzw. Profilbeleuchtung von pharmazeutischen Produkten sowie Lebensmitteln eingesetzt, bei denen hohe Anforderungen an die Homogenität der Beleuchtung als auch an die verwendeten Gehäusematerialien gestellt werden.

Backlights in stainless steel casing

Backlights will be e. g. used for every kind of contour or backlight inspection tasks in the pharmaceutical and food & beverage industry, where high demands to the homogeneity of the illumination, as well as to the easy-to-clean housing material is required.



Punktbeleuchtungen

Punktbeleuchtungen zeichnen sich durch einen kegelförmigen Lichtstrahl aus und werden bei Bildverarbeitungsanwendungen zur punktuellen Ausleuchtung sowie unzähligen weiteren Anwendungen eingesetzt.

Spotlights

Spotlights are characterized by a conical light beam and are used in image processing for focused illumination, as well as for numerous further applications.

Maschinenbeleuchtungen Machine illumination

Diese langlebigen und zuverlässigen Maschinenbeleuchtungen sind für den industriellen Einsatz insbesondere im allgemeinen Maschinenbau konzipiert. Hocheffiziente Power-LEDs und eine industrielle Vergusskapselung garantieren hervorragende Leistungsdaten. Die Beleuchtungen verfügen über einen Eingang, über den sie ein- und ausgeschaltet und gedimmt werden können.

These durable and reliable lights are designed for industrial applications especially in general engineering.

High-efficiency power LEDs and an industrial potting encapsulation guarantee excellent operating parameters.

The lights have a trigger input – By means of that they can be turned on and off and are also dimmable.



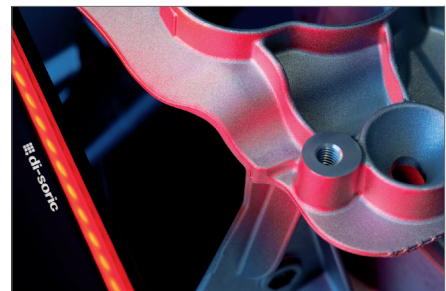
Applikationen Applications



Flächenbeleuchtung zur Konturüberwachung an Blechteilen (BEK-F...)
Back light for monitoring contours on metal parts (BEK-F...)



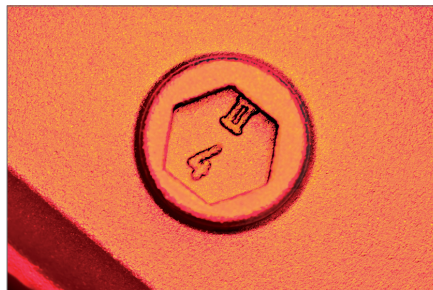
Hervorheben kontrastarmer Merkmale mittels Rotlicht (BE 1-Axxx -G1...)
Highlighting low contrast features (BE 1-Axxx -G1...)



Auffichtbeleuchtung zur Kontrastverstärkung für die Qualitätsprüfung (BEK 1-A 300...)
Highlighting low contrast features with a barlight for the quality inspection (BEK 1-A 300...)



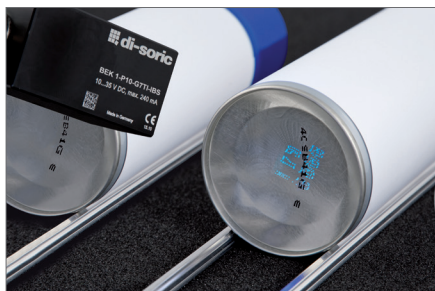
Punktbeleuchtung zur optischen Kontrolle von Stanzteilen (BEK 1-P...)
Spotlight for the visual inspection of punched parts (BEK 1-P...)



Koaxialbeleuchtung zur Kontrastverstärkung für die Qualitätsprüfung (BEK K-50/50...)
Increasing contrasts with coaxial lighting for the quality inspection (BEK K-50/50...)



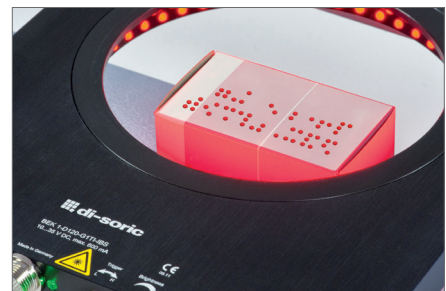
Dunkelfeldbeleuchtung zur Unterstützung für Datamatrixcode-Lesesysteme (BEK 1-D120...)
Darkfield lighting to support Datamatrix codereaders (BEK 1-D120...)



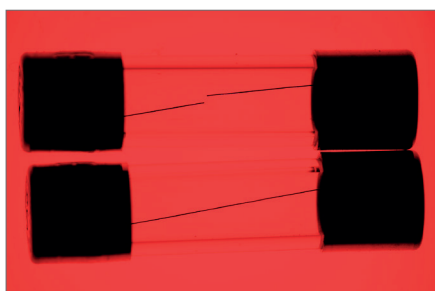
Codeprüfung mittels Codeleser und Punktbeleuchtung während der Fertigung (BEK 1-P...)
Verification of codes with a codereader and a spot-light during production (BEK 1-P...)



Ringbeleuchtung zur homogenen Ausleuchtung für Vision-Systeme (BEK-R70...)
Homogeneous illumination for vision systems with a ringlight (BEK-R70...)



Dunkelfeldbeleuchtung zur Prüfung erhabener Merkmale (BEK 1-D120...)
Darkfield lighting for the verification of parts with an embossing (BEK 1-D120...)



Schmelzdrahtprüfung mittels Smart-Kamera und Flächenbeleuchtung (BE-F30-30RL-G5-K-BS)
Detection of fuse wire using a smart camera and backlight (BE-F30-30RL-G5-K-BS)



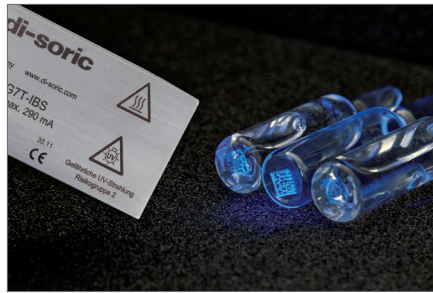
Verschlusskontrolle mittels Vision Sensor und Punktbeleuchtung (BEK-PM12-G5T-BS)
Detection of missing caps with a vision sensor and spotlights (BEK-PM12-G5T-BS)



Produktkontrolle mittels Vision Sensor und Auffichtbeleuchtung (BE-A30/30-G5-K-BS)
Product monitoring with a vision sensor and barlight (BE-A30/30-G5-K-BS)



V4A-Flächenbeleuchtungen zur Qualitätsüberwachung in der Lebensmittelindustrie (BEE F 70/100 V...)
Stainless steel backlights for the quality control within the food & beverage industry (BEE F 70/100 V...)



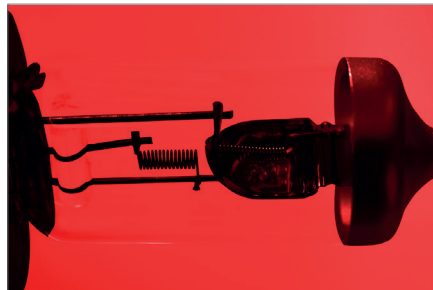
Anzeigen unsichtbar aufgebrachtener Track & Trace Informationen im Pharmabereich mittels UV-Licht
Visualization of invisible Track & Trace information with UV-light within the pharmaceutical industry



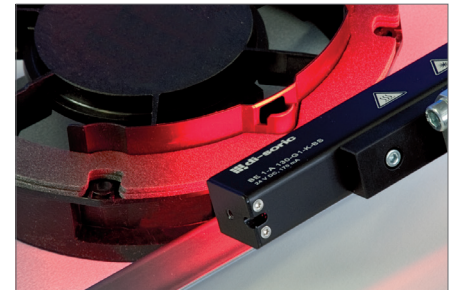
Hochgeschwindigkeitsetikettenkontrolle mittels geblitzter Ringbeleuchtung (BE-R...)
High-speed label inspection with flashed ringlights (BE-R...)



V4A-Auflichtbeleuchtungen zur Qualitätsüberwachung in der Lebensmittelindustrie (BEK 1-A xxxV...)
Stainless steel barlights for the quality control within the food & beverage industry (BEK 1-A xxxV...)



Flächenbeleuchtung zur Konturüberwachung an Metallteilen (BEK-F...)
Back light for monitoring contours on metal parts (BEK-F...)



Auflichtbeleuchtung zur homogenen Ausleuchtung von Werkstücken (BE 1-Axxx...)
Bar lights for homogeneous illumination of parts (BE 1-Axxx...)

Kapitel 1, für die industrielle Bildverarbeitung Chapter 1, for machine Vision	Lichtfarben Light colors	Seite Page	
Flächenbeleuchtungen Backlights	IR    	12 ... 15	
Auflichtbeleuchtungen Barlights	IR    	16 ... 21	
Punktbeleuchtungen Spotlights	IR     	22 ... 25	
Ringbeleuchtungen Ringlights	IR    	26 ... 29	
Koaxialbeleuchtungen Coaxial lights	   	30 ... 31	
Dunkelfeldbeleuchtungen Darkfield lights	IR    	32 ... 33	
Flash-Controller für blitzbare Beleuchtungen Flash controller for flashable lights		34 ... 35	
Flächenbeleuchtungen für Flash-Controller Backlights for flash controller	IR  	36 ... 43	
Auflichtbeleuchtungen für Flash-Controller Barlights for flash controller	IR  	44 ... 49	
Ringbeleuchtungen für Flash-Controller Ringlights for flash controller	 	50 ... 55	
Flächenbeleuchtungen im Edelstahlgehäuse Backlights in stainless steel	IR  	56 ... 57	
Punktbeleuchtungen im Edelstahlgehäuse Spotlights in stainless steel	IR     	58 ... 59	
Kapitel 2, für industrielle Arbeitsplätze Chapter 2, for industrial workplaces	Lichtfarben Light colors	Seite Page	
Maschinenbeleuchtungen Machine illumination		60 ... 61	
Zubehör Accessories		62 ... 70	

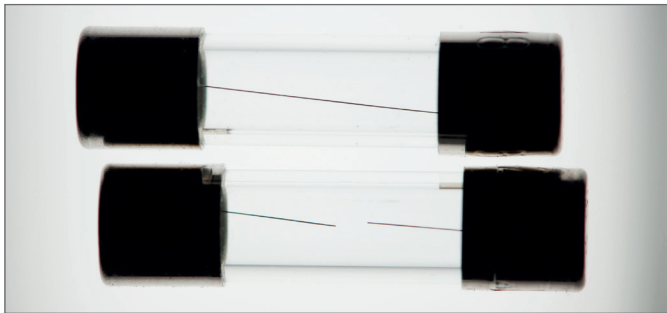
Kapitel 1, Flächenbeleuchtungen

Chapter 1, Backlights

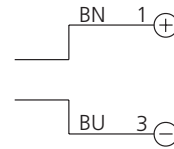


- ◆ Randarme Ausleuchtung
- ◆ Sehr kompakte Bauform
- ◆ Hohe Beleuchtungsstärke
- ◆ Homogenes Leuchtfeld
- Hohe Schutzart IP 67
- Robuste Bauweise

- ◆ Low-edge illumination
- ◆ Very compact design
- ◆ High level of illumination
- ◆ Homogenous illumination
- High protection class IP 67
- Robust design



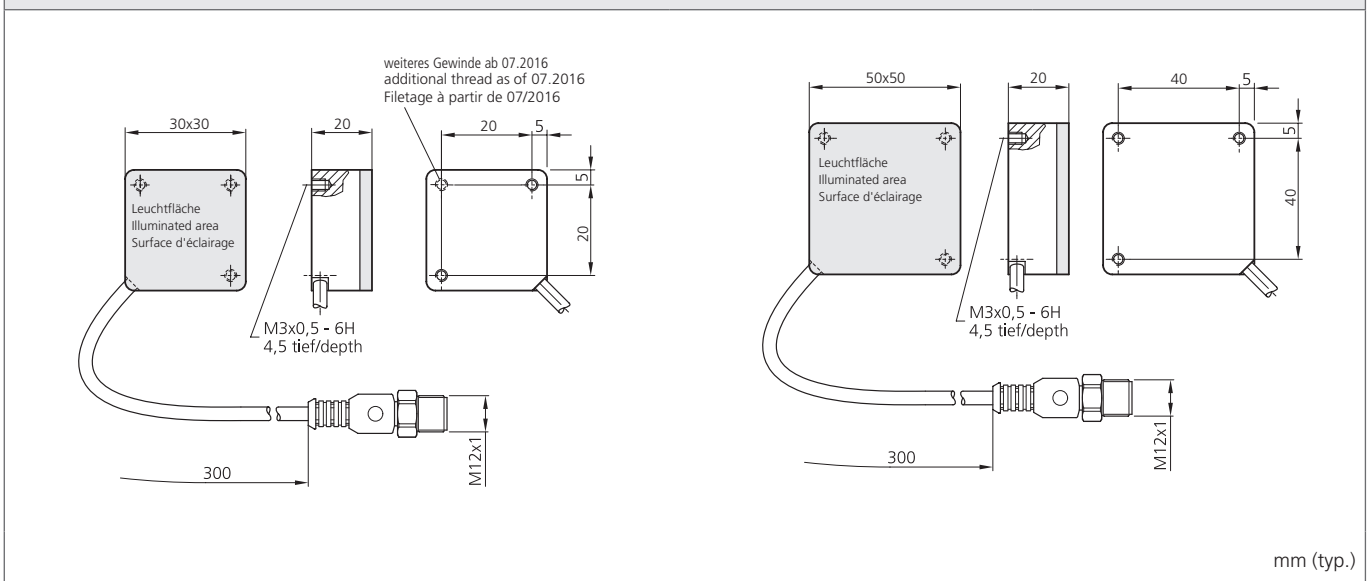
Anschlusschema
Connection diagram



BN = Braun / brown
BU = Blau / blue

1.1







1.2



mm (typ.)

Technische Daten (typ.)	Technical data (typ.)	bei / at +20°C, 24 V DC
Betriebsspannung	Service voltage	24 VDC (supply class 2)
Schutzart	Protection class	IP 67
Schutzklasse	Protection degree	III, Betrieb an Schutzkleinspannung / Operation on protective low voltage
Schock-/ Schwingbeanspruchung	Shock-/ vibration loading	30g/10-55Hz, 1 mm
Umgebungstemperatur	Ambient temperature	0 ... +40°C Dauerbetrieb 0 ... +40°C continuous operation
Isolationsspannungsfestigkeit	Insulation voltage endurance	500V
Gehäusematerial	Casing material	Aluminium, schwarz eloxiert / black anodized
Fenstermaterial	Window material	PMMA diffus / diffuse

Zubehör Accessories Siehe Seite/see page 62 ... 69

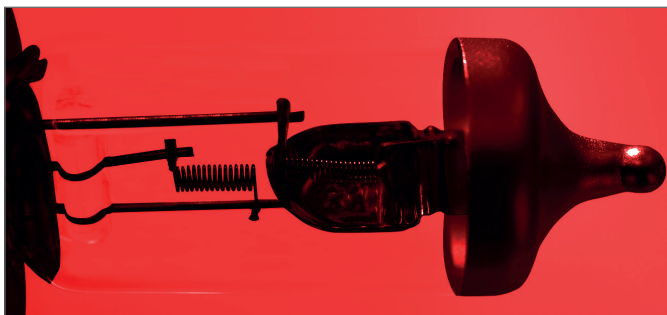
										Produktbezeichnung Product-ID
	30x30	1.1		Rot/red 625 nm	frei free			1,2	45	BE-F30/30RL-G1-K-BS
				Weiß/white typ. 5.000K	frei free			1,1		BE-F30/30RL-G5-K-BS
	50x50	1.2		Rot/red 625 nm	frei free			2,9	90	BE-F50/50RL-G1-K-BS
				Weiß/white typ. 5.000K	frei free			2,8		BE-F50/50RL-G5-K-BS

Kapitel 1, Flächenbeleuchtungen

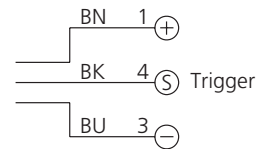
Chapter 1, Backlights

- ◆ Konstante Lichtintensität über den gesamten Spannungsbereich
- ◆ Homogenes Leuchtfeld
- ◆ Schutzart IP 67
- Universeller Triggereingang
- Hoher Wirkungsgrad
- Lichtintensität einstellbar
- Robustes Metallgehäuse

- ◆ Constant level of light intensity over the entire voltage range
- ◆ Homogenous luminous field
- ◆ Protection class IP 67
- All-purpose trigger input
- High efficiency
- Light intensity can be adjusted
- Durable metal casing

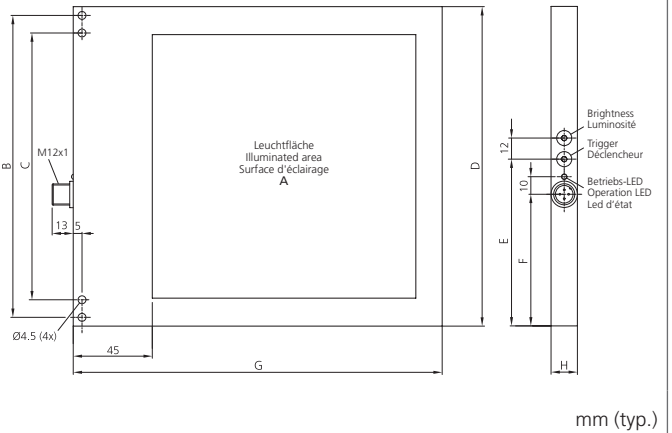


Anschlusschema
Connection diagram



BN = Braun / brown
BK = Schwarz / black
BU = Blau / blue

Typ Model	A (mm)	B (mm)	C (mm)	D (mm)	E (mm)	F (mm)	G (mm)	H (mm)
BEK-F50/50...	50x50	70	50	80	45	25	110	15
BEK-F100/100...	100x100	120	100	130	70	50	160	15
BEK-F150/150...	150x150	170	150	180	95	75	210	15
BEK-F200/200...	200x200	220	200	230	120	100	260	18



Technische Daten (typ.)	Technical data (typ.)	bei / at +20°C, 24 V DC
Betriebsspannung	Service voltage	15 ... 35VDC (supply class 2) (... G0TI.../... G1TI...) 18... 35VDC (supply class 2) (... G2TI.../... G3TI.../... G5TI...)
Eingang	Input	Trigger
Triggereingang Low Pegel	Trigger input low level	< 2,8V
Triggereingang High Pegel	Trigger input high level	> 3,3VDC
Schutzart	Protection class	IP 67
Schutzklasse	Protection degree	III, Betrieb an Schutzkleinspannung / Operation on protective low voltage
Betriebsanzeige	Operating mode	LED, grün / green
Schock-/ Schwingbeanspruchung	Shock-/ vibration loading	30g/10-55Hz, 1 mm
Umgebungstemperatur	Ambient temperature	0 ... +50°C
Isolationsspannungsfestigkeit	Insulation voltage endurance	500V
Gehäusematerial	Casing material	Aluminium
Fenstermaterial	Window material	PC
Zubehör	Accessories	Siehe Seite/see page 62 ... 69

Flächenbeleuchtungen Backlights	Leuchfläche (mm ²) Illuminated area (mm ²)	Lichtfarbe Light colour	Risikogruppe (DIN EN 62471) Risk group (DIN EN 62471)	Einschaltverzögerung Trig. (µs) Switch on delay Trig. (µs)	Ausschaltverzögerung Trig. (µs) Switch off delay Trig. (µs)	Leistung bei 24VDC (W) Power at 24VDC (W)	Gewicht (g) Weight (g)	Produktbezeichnung Product-ID
	50x50	Infrarot/infrared 850 nm	frei free	400	80	3,9	250	BEK-F50/50-G0TI-IBS
		Rot/red 625 nm		464	232	3,4		BEK-F50/50-G1TI-IBS
		Grün/green 525 nm		590	130	3,9		BEK-F50/50-G2TI-IBS
		Blau/blue 469 nm		590	130	4,1		BEK-F50/50-G3TI-IBS
		Weiß/white typ. 5.600K		610	234	4,1		BEK-F50/50-G5TI-IBS
	100x100	Infrarot/infrared 850 nm	frei free	470	80	7,2	550	BEK-F100/100-G0TI-IBS
		Rot/red 625 nm		364	220	6,0		BEK-F100/100-G1TI-IBS
		Grün/green 525 nm		650	130	7,2		BEK-F100/100-G2TI-IBS
		Blau/blue 469 nm		650	130	7,0		BEK-F100/100-G3TI-IBS
		Weiß/white typ. 5.600K		636	160	6,3		BEK-F100/100-G5TI-IBS
	150x150	Infrarot/infrared 850 nm	frei free	250	60	10,3	950	BEK-F150/150-G0TI-IBS
		Rot/red 625 nm		500	120	8,4		BEK-F150/150-G1TI-IBS
		Grün/green 525 nm		680	130	9,6		BEK-F150/150-G2TI-IBS
		Blau/blue 469 nm		620	130	9,6		BEK-F150/150-G3TI-IBS
		Weiß/white typ. 5.600K		580	90	8,4		BEK-F150/150-G5TI-IBS
	200x200	Infrarot/infrared 850 nm	frei free	268	70	12,0	1800	BEK-F200/200-G0TI-IBS
		Rot/red 625 nm		316	90	12,7		BEK-F200/200-G1TI-IBS
		Grün/green 525 nm		650	80	13,2		BEK-F200/200-G2TI-IBS
		Blau/blue 469 nm		650	80	13,5		BEK-F200/200-G3TI-IBS
		Weiß/white typ. 5.600K		282	90	12,2		BEK-F200/200-G5TI-IBS

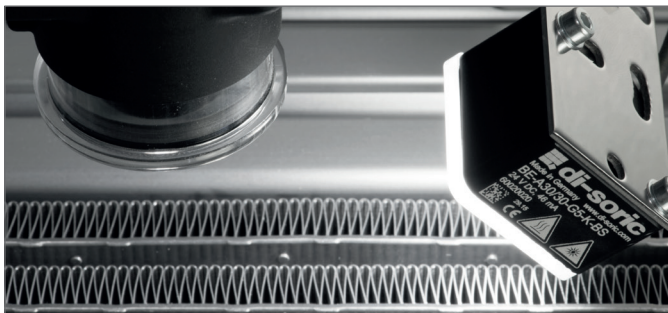
Individuelle Flächenbeleuchtungen Individual backlights	
	Infrarot/infrared, 850 nm Rot/red, 625 nm Grün/green, 525 nm Blau/blue, 469 nm Weiß/white, typ. 5.600K Individuelle Flächenbeleuchtungen werden nach Kundenanforderung gefertigt. Wählen Sie die Lichtfarbe und die Länge x Breite der Leuchfläche. Individual backlights are manufactured upon customer requirements. Select the Light colour and length x width of the illuminated area.

Kapitel 1, Auflichtbeleuchtungen Chapter 1, Barlights

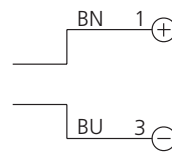


- ◆ Randarme Ausleuchtung
- ◆ Sehr kompakte Bauform
- ◆ Hohe Beleuchtungsstärke
- ◆ Homogenes Leuchtfeld
- Hohe Schutzart IP 67
- Robuste Bauweise

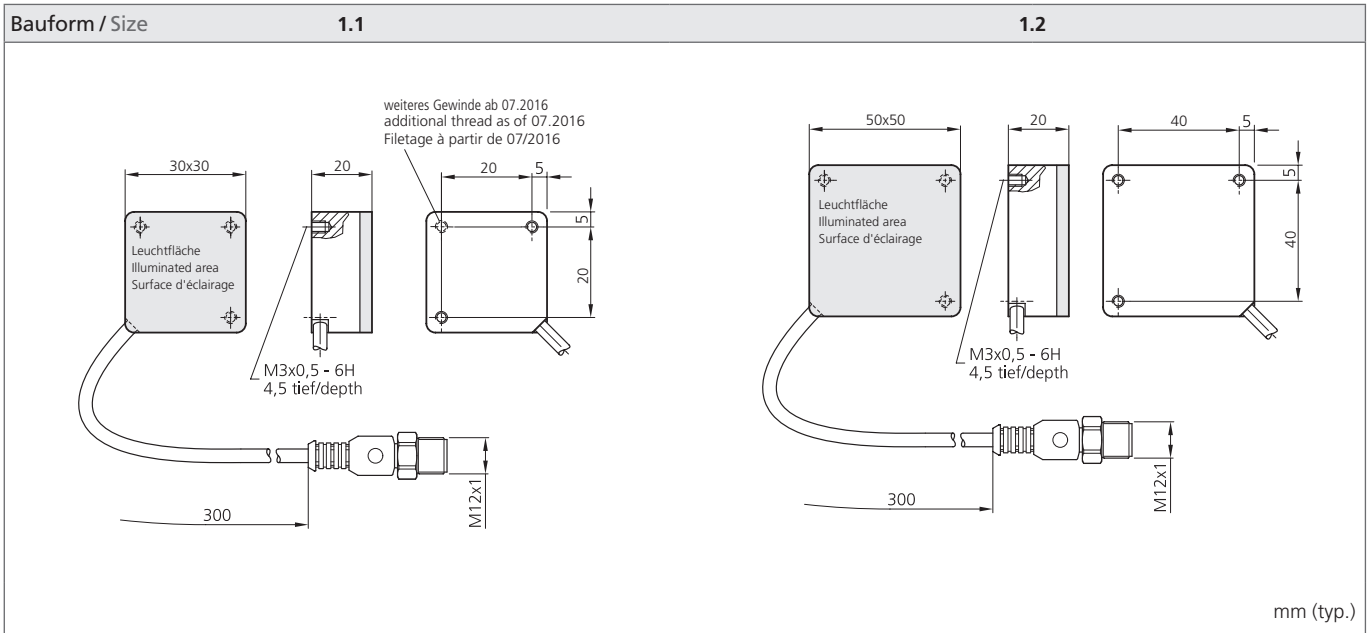
- ◆ Low-edge illumination
- ◆ Very compact design
- ◆ High level of illumination
- ◆ Homogenous illumination
- High protection class IP 67
- Robust design



Anschlusschema
Connection diagram









BN = Braun / brown
BU = Blau / blue



Technische Daten (typ.)	Technical data (typ.)	bei / at +20°C, 24 V DC
Betriebsspannung	Service voltage	24 VDC (supply class 2)
Schutzart	Protection class	IP 67
Schutzklasse	Protection degree	III, Betrieb an Schutzkleinspannung / Operation on protective low voltage
Schock-/ Schwingbeanspruchung	Shock-/ vibration loading	30g/10-55Hz, 1 mm
Umgebungstemperatur	Ambient temperature	0 ... +40°C Dauerbetrieb 0 ... +40°C continuous operation
Isolationsspannungsfestigkeit	Insulation voltage endurance	500V
Gehäusematerial	Casing material	Aluminium schwarz eloxiert / black anodized
Fenstermaterial	Window material	PMMA

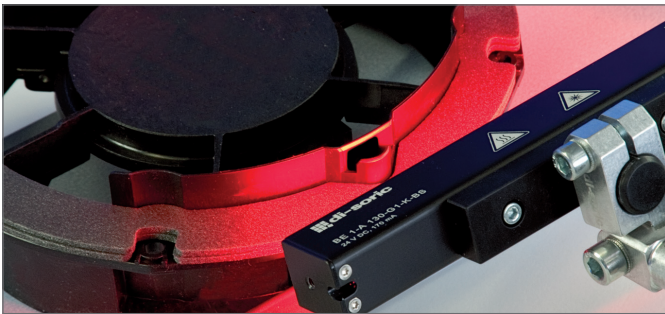
Zubehör	Accessories	Siehe Seite/see page 62 ... 69
---------	-------------	--------------------------------

Auflichtbeleuchtungen Barlights	Leuchtfäche (mm ²) Illuminated area (mm ²)	Abstrahlwinkel Angle of reflected beam	Bauform (siehe gegenüberliegende Seite) Size (see opposite page)	Lichtfarbe Light colour	Risikogruppe (DIN EN 62471) Risk group (DIN EN 62471)	Beleuchtungsstärke bei Illuminance at distance	Beleuchtungsstärke bei Illuminance at distance	Beleuchtungsstärke bei Illuminance at distance	Leistung bei 24VDC (W) Power at 24VDC (W)	Gewicht (g) Weight (g)	Produktbezeichnung Product-ID
						0,1 m	0,2 m	0,5 m			
	30x30	120°	1.1	 Rot/red 625 nm	frei free	1.300 Lux	380 Lux	180 Lux	1,2	45	BE-A30/30-G1-K-BS
		130°		 Weiß/white typ. 5.000K	frei free	2.100 Lux	600 Lux	300 Lux	1,1		BE-A30/30-G5-K-BS
	50x50	120°	1.2	 Rot/red 625 nm	frei free	3.200 Lux	900 Lux	450 Lux	2,9	90	BE-A50/50-G1-K-BS
		130°		 Weiß/white typ. 5.000K	frei free	5.800 Lux	1.600 Lux	790 Lux	2,8		BE-A50/50-G5-K-BS

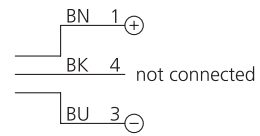
Kapitel 1, Auflichtbeleuchtungen

Chapter 1, Barlights

- ◆ Sehr kompakte Bauform
 - ◆ Homogenes Leuchtfeld
 - Kabelabgang stirnseitig oder rückseitig nutzbar
 - Universelle Befestigungsmöglichkeiten
 - Metallgehäuse
-
- ◆ Very compact design
 - ◆ Homogenous luminous field
 - Cable outlet at the front or back side usable
 - Universal mounting possibility
 - Metal casing

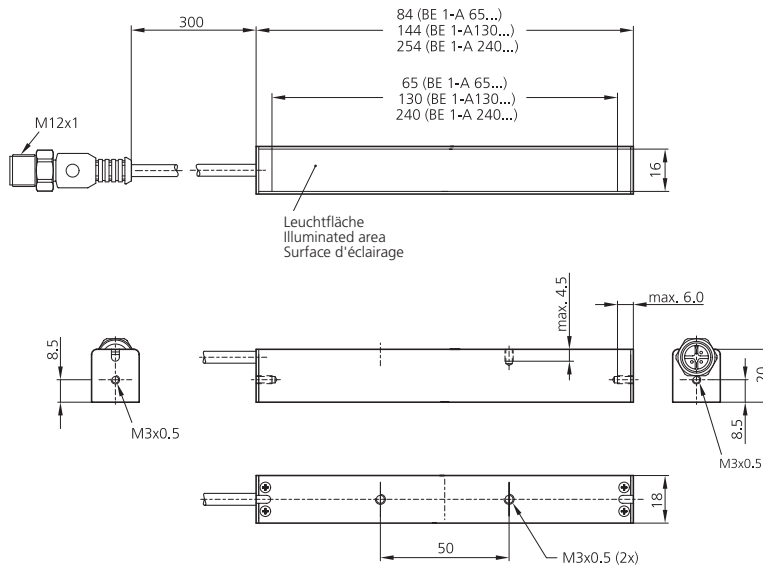


Anschlusschema
Connection diagram



BN = Braun / brown
BK = Schwarz / black
BU = Blau / blue

Bauform / Size



mm (typ.)

Technische Daten (typ.)

Technical data (typ.)




























bei / at +20 °C, 24 V DC

Betriebsspannung	Service voltage	24 VDC (supply class 2)
Schutzart	Protection class	IP 20
Schutzklasse	Protection degree	III, Betrieb an Schutzkleinspannung / Operation on protective low voltage
Umgebungstemperatur	Ambient temperature	0 ... +40 °C Dauerbetrieb / continuous operation 0 ... +50 °C Taktbetrieb (=T _{on} ≤ 30 Sekunden, Duty Cycle ≤ 30%) 0 ... +50 °C clocked operation (=T _{on} ≤ 30seconds, Duty Cycle ≤ 30%)
Isolationsspannungsfestigkeit	Insulation voltage endurance	500V
Gehäusematerial	Casing material	Aluminium

Zubehör

Accessories

Siehe Seite/see page 62 ... 69

Auflichtbeleuchtungen Barlights		Länge der Leuchtfäche (mm) Length of the illuminated area (mm)	Abstrahlwinkel Angle of reflected beam	Lichtfarbe Light colour	Risikogruppe (DIN EN 62471) Risk group (DIN EN 62471)	Beleuchtungsstärke bei Illuminance at distance	Beleuchtungsstärke bei Illuminance at distance	Beleuchtungsstärke bei Illuminance at distance	Leistung bei 24V DC (W) Power at 24V DC (W)	Gewicht (g) Weight (g)	Produktbezeichnung Product-ID
3 mm LED						0,1m	0,2m	0,5m			
	130	34°	 Infrarot/infrared 850nm	frei free	6.000µW/cm ²	3.000µW/cm ²	500µW/cm ²	4,5	60		BE 1-A130-G0-K-BS
		40°	 Rot/red 630nm	frei free	6.000 Lux	2.100 Lux	350 Lux	4,1		BE 1-A130-G1-K-BS	
		40°	 Grün/green 525nm	frei free	11.600 Lux	3.500 Lux	600 Lux	4,5		BE 1-A130-G2-K-BS	
		30°	 Blau/blue 465nm	1	5.500 Lux	2.000 Lux	400 Lux	4,5		BE 1-A130-G3-K-BS	
		60°	 Weiß/white typ. 4.600-5.600K	frei free	10.000 Lux	3.500 Lux	750 Lux	4,2		BE 1-A130-G5-K-BS	
	240	34°	 Infrarot/infrared 850nm	frei free	6.500µW/cm ²	3.200µW/cm ²	1.000µW/cm ²	8,0	90		BE 1-A240-G0-K-BS
		40°	 Rot/red 630nm	frei free	6.200 Lux	2.500 Lux	550 Lux	6,1		BE 1-A240-G1-K-BS	
		40°	 Grün/green 525nm	frei free	11.000 Lux	4.500 Lux	1.000 Lux	7,3		BE 1-A240-G2-K-BS	
		30°	 Blau/blue 465nm	1	5.500 Lux	2.800 Lux	800 Lux	7,3			
		60°	 Weiß/white typ. 4.600-5.600K	frei free	12.000 Lux	5.200 Lux	1.100 Lux	7,5		BE 1-A240-G5-K-BS	
SMD-LED											
	65	120°	 Infrarot/infrared, 850nm	frei free	1.100µW/cm ²	300µW/cm ²	60µW/cm ²	2,2	40		BE 1-A65/120-G0-K-BS
			 Rot/red, 625nm		1.500 Lux	390 Lux	65 Lux	2,0		BE 1-A65/120-G1-K-BS	
			 Grün/green, 525nm		2.500 Lux	630 Lux	120 Lux	2,0		BE 1-A65/120-G2-K-BS	
			 Blau/blue, 469nm		620 Lux	160 Lux	30 Lux	2,0		BE 1-A65/120-G3-K-BS	
			 Weiß/white, typ. 5.600K		2.000 Lux	550 Lux	100 Lux	2,0		BE 1-A65/120-G5-K-BS	
	130	120°	 Infrarot/infrared, 850nm	frei free	2.100µW/cm ²	600µW/cm ²	120µW/cm ²	4,0	60		BE 1-A130/120-G0-K-BS
			 Rot/red, 625nm		1.800 Lux	540 Lux	120 Lux	3,8		BE 1-A130/120-G1-K-BS	
			 Grün/green, 525nm		4.000 Lux	1.200 Lux	250 Lux	3,8		BE 1-A130/120-G2-K-BS	
			 Blau/blue, 469nm		1.300 Lux	400 Lux	100 Lux	4,1		BE 1-A130/120-G3-K-BS	
			 Weiß/white, typ. 5.600K		3.300 Lux	1.100 Lux	200 Lux	3,8		BE 1-A130/120-G5-K-BS	
	240	120°	 Infrarot/infrared, 850nm	frei free	2.500µW/cm ²	930µW/cm ²	200µW/cm ²	6,7	90		BE 1-A240/120-G0-K-BS
			 Rot/red, 625nm		2.700 Lux	990 Lux	200 Lux	6,0		BE 1-A240/120-G1-K-BS	
			 Grün/green, 525nm		4.800 Lux	1.800 Lux	390 Lux	6,2		BE 1-A240/120-G2-K-BS	
			 Blau/blue, 469nm		1.500 Lux	500 Lux	120 Lux	6,9		BE 1-A240/120-G3-K-BS	
			 Weiß/white, typ. 5.600K		5.100 Lux	1.900 Lux	420 Lux	6,2		BE 1-A240/120-G5-K-BS	

Kapitel 1, Auflichtbeleuchtungen

Chapter 1, Barlights



- ◆ Extrem hohe Beleuchtungsstärke aufgrund modernster High-Power-LEDs
- ◆ Integrierte Leistungsregelung mit hoher Effizienz
- ◆ Temperaturüberwachung mit intelligenter Abschaltautomatik
- ◆ Hohe Lebensdauer durch intelligentes Thermomanagement
- ◆ Homogenes Leuchtfeld
- Getrennte Eingänge für Triggersignal und -polarität
- Hohe Schutzart
- Robustes Metallgehäuse
- Universelle Befestigungsmöglichkeiten
- Kratzfeste Schutzscheibe
- Traversen und Vorsatzscheiben optional erhältlich

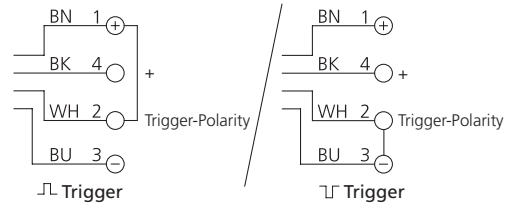


- ◆ Extremely high illuminance intensity thanks to most modern high power LEDs
- ◆ Integrated single-line power control with high efficiency
- ◆ Intelligent temperature control with switch-off automatic
- ◆ Long-life thanks to intelligent thermal management
- ◆ Homogenous luminous field
- Separate inputs for trigger signal and trigger polarity
- High protection class
- Robust metal casing
- Universal mounting possibilities
- Scratch-proof protection window
- Crossbars and focus optics available as an option

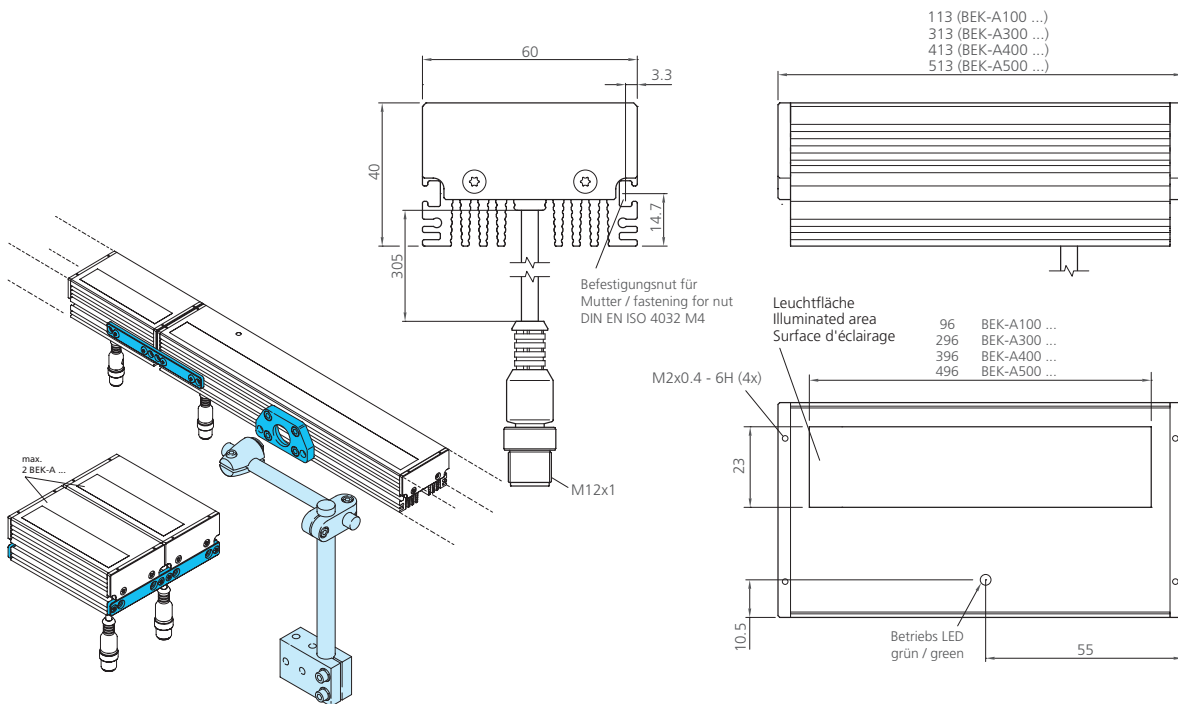


Anschlusschema / Connection diagram

BN = Braun / brown
 BK = Schwarz / black
 BU = Blau / blue
 WH = Weiß / white























Bauform / Size



mm (typ.)

Technische Daten (typ.)	Technical data (typ.)	bei/at +20°C, 24 V DC
Betriebsspannung	Service voltage	18 ... 30 VDC (supply class 2)
Eingang	Input	Trigger
Triggereingang Low Pegel	Trigger input low level	0 ... < 2,8V
Triggereingang High Pegel	Trigger input high level	> 3,3 ... 30V
Trigger-Polaritätseingang	Trigger input polarity	< 2.000ms
Schutzart	Protection class	IP 67
Schutzklasse	Protection degree	III, Betrieb an Schutzkleinspannung / operation on protective low voltage
Betriebsanzeige	Operating mode	LED, grün / green (Betrieb / Fehler-Übertemperatur / Operation / Error over-temperature)
Schock-/ Schwingbeanspruchung	Shock-/ vibration loading	30g/10-55Hz, 1 mm
Umgebungstemperatur	Ambient temperature	0 ... +40°C
Gehäusematerial	Casing material	Aluminium schwarz eloxiert / black anodized
Fenstermaterial	Window material	PMMA kratzfest beschichtet / hardcoated
Anschluss	Connecting	Kabel 300mm, Stecker M12, 4-polig / cable 300mm connector M12, 4-poled

Zubehör	Accessories	Siehe Seite/see page 62 ... 69
---------	-------------	--------------------------------

		Leuchtfläche (mm ²) Illuminated area (mm ²)	Abstrahlwinkel Angle of reflected beam	Lichtfarbe Light colour	Risikogruppe (DIN EN 62471) Risk group (DIN EN 62471)	Einschaltverzögerung Trig. (µs) Switch on delay Trig. (µs)	Ausschaltverzögerung Trig. (µs) Switch off delay Trig. (µs)	Beleuchtungsstärke bei Illuminance at distance	Beleuchtungsstärke bei Illuminance at distance	Beleuchtungsstärke bei Illuminance at distance	Leistung bei 24VDC (W) Power at 24VDC (W)	Gewicht (g) Weight (g)	Produktbezeichnung Product-ID
Auflichtbeleuchtungen / Barlights								0,1m	0,2m	0,5m			
	96x23	30°	 Infrarot/infrared 850 nm	1	< 100	< 150	44.000µW/cm ²	18.000µW/cm ²	3.900µW/cm ²	12,5	470	BEK-A100-G0T-K-BS	
			 Rot/red 625 nm	frei	< 100	< 150	90kLux	42kLux	9,5kLux	12,0		BEK-A100-G1T-K-BS	
			 Grün/green 528 nm	frei	< 100	< 150	125kLux	58kLux	13kLux	13,0		BEK-A100-G2T-K-BS	
			 Blau/blue 470 nm	2	< 100	< 150	49kLux	22kLux	5kLux	14,5		BEK-A100-G3T-K-BS	
			 Weiß/white typ. 6.000K	2	< 100	< 150	195kLux	86kLux	18kLux	14,5		BEK-A100-G5T-K-BS	
	296x23	30°	 Infrarot/infrared 850 nm	1	< 100	< 150	37.000µW/cm ²	19.000µW/cm ²	7.000µW/cm ²	32,5	1.050	BEK-A300-G0T-K-BS	
			 Rot/red 625 nm	frei	< 100	< 150	74kLux	40kLux	15kLux	31,0		BEK-A300-G1T-K-BS	
			 Grün/green 528 nm	frei	< 100	< 150	100kLux	52kLux	20kLux	27,5		BEK-A300-G2T-K-BS	
			 Blau/blue 470 nm	2	< 100	< 150	39kLux	20kLux	7,5kLux	32,0		BEK-A300-G3T-K-BS	
			 Weiß/white, typ 6.000K	1	< 100	< 150	134kLux	73kLux	27kLux	30,5		BEK-A300-G5T-K-BS	
	396x23	30°	 Infrarot/infrared 850 nm	1	< 100	< 150	32.500µW/cm ²	18.200µW/cm ²	6.900µW/cm ²	35,0	1.350	BEK-A400-G0T-K-BS	
			 Rot/red 625 nm	frei	< 100	< 150	69kLux	39kLux	14kLux	35,0		BEK-A400-G1T-K-BS	
			 Weiß/white, typ 6.000K	1	< 100	< 150	125kLux	68kLux	27kLux	33,0		BEK-A400-G5T-K-BS	
	496x23	30°	 Infrarot/infrared 850 nm	1	< 100	< 150	32.500µW/cm ²	17.200µW/cm ²	6.800µW/cm ²	42,5	1.650	BEK-A500-G0T-K-BS	
			 Rot/red 625 nm	frei	< 100	< 150	66kLux	35kLux	14kLux	42,5		BEK-A500-G1T-K-BS	
			 Weiß/white, typ 6.000K	1	< 100	< 150	124kLux	27kLux	26kLux	42,0		BEK-A500-G5T-K-BS	

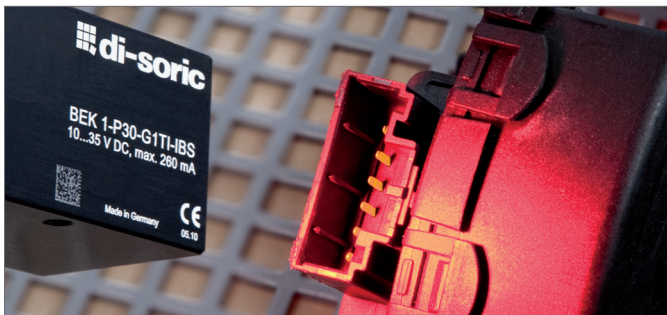
Kapitel 1, Punktbeleuchtungen

Chapter 1, Spotlights

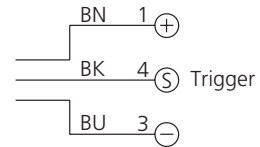
- Konstante Lichtintensität über den gesamten Spannungsbereich
- Homogene Ausleuchtung
- Schutzart IP 67
- Universeller Triggereingang
- Hoher Wirkungsgrad
- Lichtintensität einstellbar
- Robustes Metallgehäuse



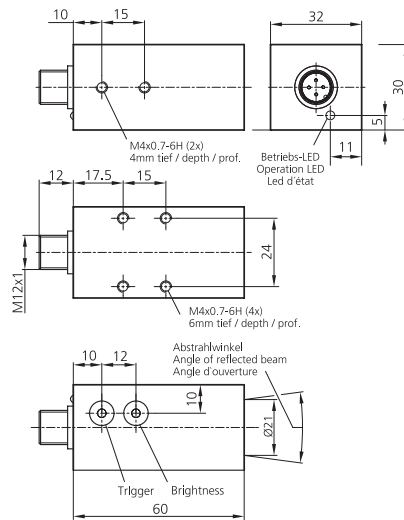
- Constant level of light intensity over the entire voltage range
- Homogenous luminous field
- Protection class IP 67
- All-purpose trigger input
- High efficiency
- Light intensity can be adjusted
- Durable metal casing



Anschlusschema
Connection diagram



























BN = Braun / brown
BK = Schwarz / black
BU = Blau / blue



mm (typ.)

Technische Daten (typ.)	Technical data (typ.)	bei / at +20°C, 24 V DC
Betriebsspannung	Service voltage	10 ... 35 VDC (supply class 2)
Eingang	Input	Trigger
Triggereingang Low Pegel	Trigger input low level	0 ... < 2,8 V
Triggereingang High Pegel	Trigger input high level	> 3,3 ... 35 V
Schutzart	Protection class	IP 67
Schutzklasse	Protection degree	III, Betrieb an Schutzkleinspannung / Operation on protective low voltage
Betriebsanzeige	Operating mode	LED, grün / green
Schock-/ Schwingbeanspruchung	Shock-/ vibration loading	30g/10-55 Hz, 1 mm
Umgebungstemperatur	Ambient temperature	0 ... +50 °C
Isolationsspannungsfestigkeit	Insulation voltage endurance	500 V
Gehäusematerial	Casing material	Aluminium
Fenstermaterial	Window material	PMMA
Zubehör	Accessories	Glas/glass (nur / only ... G7TI-IBS) Siehe Seite/see page 62 ... 69

Punktbeleuchtungen Spotlights		Abstrahlwinkel / Angle of reflected beam		Lichtfarbe Light colour		Risikogruppe (DIN EN 62471) Risk group (DIN EN 62471)		Einschaltverzögerung Trig. (µs) Switch on delay Trig. (µs)		Ausschaltverzögerung Trig. (µs) Switch off delay Trig. (µs)		Beleuchtungsstärke bei Illuminance at distance		Beleuchtungsstärke bei Illuminance at distance		Beleuchtungsstärke bei Illuminance at distance		Leistung bei 24VDC (W) / Power at 24VDC (W)		Gewicht (g) / Weight (g)		Produktbezeichnung Product-ID	
																						0,1 m	0,2 m
	7°	 Infrarot/infrared 850 nm	1	300	70	58.000µW/cm²	20.000µW/cm²	3.400µW/cm²	2,5	120	BEK 1-P7-G0TI-IBS												
		 Rot/red 625 nm	frei free	300	70	115.000Lux	38.000Lux	6.900Lux	3,0		BEK 1-P7-G1TI-IBS												
		 Grün/green 525 nm	1	370	85	220.000Lux	55.000Lux	10.000Lux	3,5		BEK 1-P7-G2TI-IBS												
		 Blau/blue 469 nm	3	360	85	42.000Lux	15.000Lux	3.000Lux	3,5		BEK 1-P7-G3TI-IBS												
		 Weiß/white typ. 5.600K	2	350	75	150.000Lux	50.000Lux	12.000Lux	3,5		BEK 1-P7-G5TI-IBS												
	10°	 UV/UV 365 nm	2	340	60	12.500µW/cm²	6.000µW/cm²	1.400µW/cm²	3,5	120	BEK 1-P10-G7TI-IBS												
   	14°	 Infrarot/infrared 850 nm	frei free	370	60	34.000µW/cm²	9.500µW/cm²	1.700µW/cm²	2,5	120	BEK 1-P14-G0TI-IBS												
		 Rot/red 625 nm	frei free	380	70	45.000Lux	17.500Lux	2.200Lux	3,0		BEK 1-P14-G1TI-IBS												
		 Grün/green 525 nm	1	420	75	63.000Lux	22.000Lux	3.800Lux	3,5		BEK 1-P14-G2TI-IBS												
		 Blau/blue 469 nm	2	380	65	26.500Lux	9.400Lux	1.300Lux	3,5		BEK 1-P14-G3TI-IBS												
		 Weiß/white typ. 5.600K	1	410	80	78.500Lux	26.500Lux	4.300Lux	2,5		BEK 1-P14-G5TI-IBS												
	30°	 Infrarot/infrared 850 nm	frei free	370	60	6.600µW/cm²	1.800µW/cm²	300µW/cm²	2,5	120	BEK 1-P30-G0TI-IBS												
		 Rot/red 625 nm	frei free	380	70	15.500Lux	3.200Lux	450Lux	3,0		BEK 1-P30-G1TI-IBS												
		 Grün/green 525 nm	1	420	75	25.000Lux	5.800Lux	830Lux	3,5		BEK 1-P30-G2TI-IBS												
		 Blau/blue 469 nm	1	380	65	6.450Lux	1.400Lux	220Lux	3,5		BEK 1-P30-G3TI-IBS												
		 Weiß/white typ. 5.600K	1	410	80	28.000Lux	6.000Lux	850Lux	2,5		BEK 1-P30-G5TI-IBS												
		 UV/UV 365 nm	2	340	60	9.000µW/cm²	2.300µW/cm²	350µW/cm²	3,5		BEK 1-P30-G7TI-IBS												

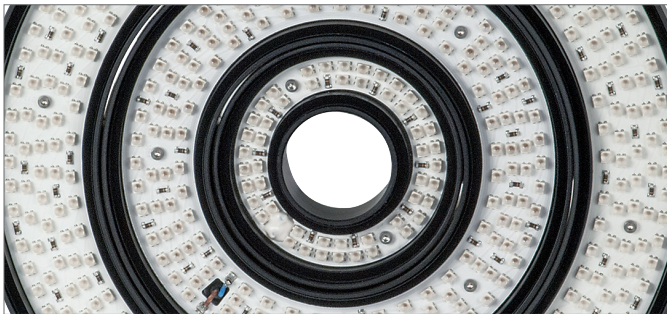
Kapitel 1, Ringbeleuchtungen

Chapter 1, Ringlights

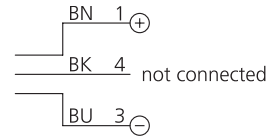


- ◆ Kompatibel mit gängigen S- und C-Mount Objektiven
- ◆ Extrem hohe Beleuchtungsstärke aufgrund modernster High-Power-LEDs
- ◆ Sehr kompakte Bauform
- ◆ Hohe Lebensdauer durch intelligentes Thermomanagement
- ◆ Homogene Ausleuchtung
- ◆ Schutzart IP 67
- Robustes Metallgehäuse

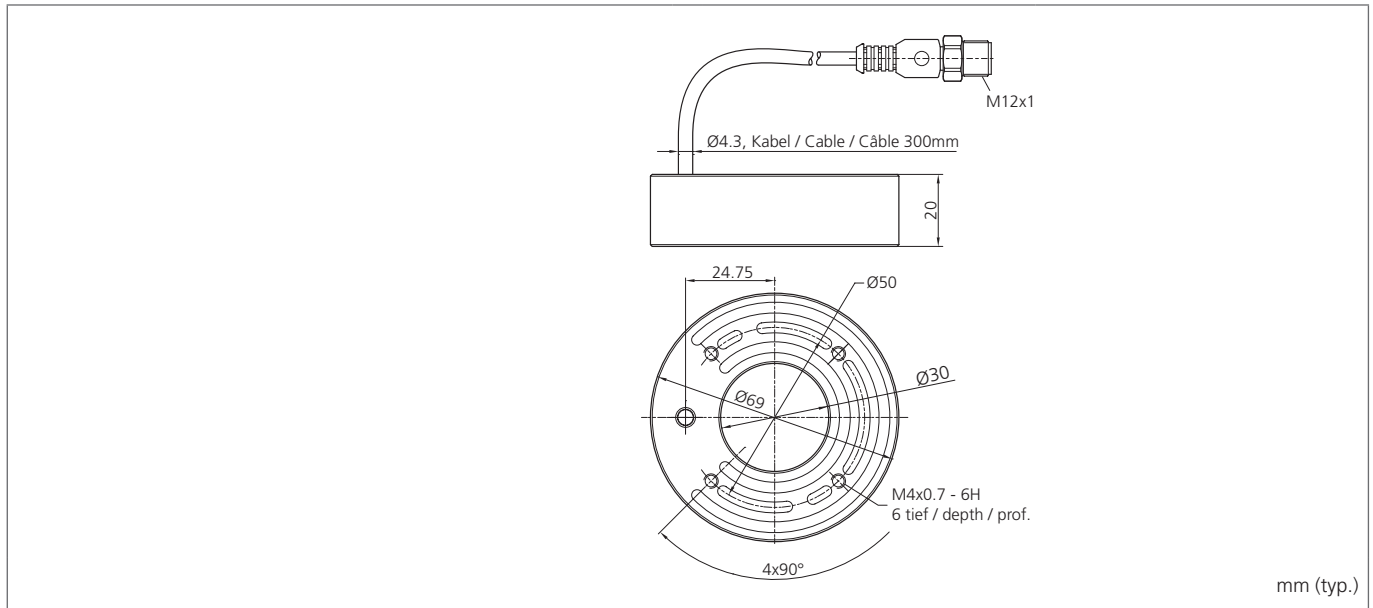
- ◆ Compatible with common S- and C-Mount lenses
- ◆ Extremely high light intensity thanks to most modern high power LEDs
- ◆ Very compact design
- ◆ Long-life thanks to intelligent thermal management
- ◆ Homogenous luminous field
- ◆ Protection class IP 67
- Durable metal casing







Anschlusschema
Connection diagram



BN = Braun / brown
BK = Schwarz / black
BU = Blau / blue



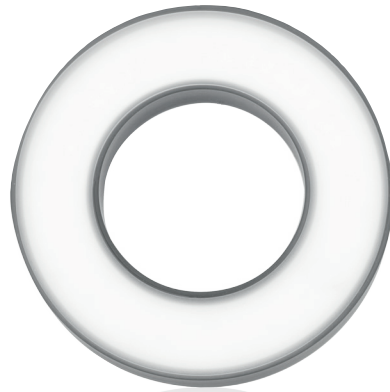
Technische Daten (typ.)	Technical data (typ.)	bei / at +20°C, 24 V DC
Betriebsspannung	Service voltage	24 VDC (supply class 2)
Schutzart	Protection class	IP 67
Schutzklasse	Protection degree	III, Betrieb an Schutzkleinspannung / Operation on protective low voltage
Schock-/ Schwingbeanspruchung	Shock-/ vibration loading	30g/10-55Hz, 1 mm
Umgebungstemperatur	Ambient temperature	0...+40°C
Isolationsspannungsfestigkeit	Insulation voltage endurance	500V
Gehäusematerial	Casing material	Aluminium schwarz eloxiert / black anodized
Fenstermaterial	Window material	PMMA
Zubehör	Accessories	Siehe Seite/see page 62 ... 69

Ringbeleuchtungen Ringlights		Abstrahlwinkel / Angle of reflected beam		Lichtfarbe Light colour		Risikogruppe (DIN EN 62471) Risk group (DIN EN 62471)		Schutzscheibe, klar / Front window, clear		Diffusorscheibe / Diffusor		Polarisatorscheibe / Polariser		Beleuchtungsstärke bei Illuminance at distance		Beleuchtungsstärke bei Illuminance at distance		Beleuchtungsstärke bei Illuminance at distance		Leistung bei 24 VDC / Power at 24VDC (W)		Gewicht (g) / Weight (g)		Produktbezeichnung Product-ID	
														0,1 m	0,2 m	0,3 m									
 Ø 30	90°	 Infrarot infrared 850 nm	frei free	■			4.100µW/cm ²	1.300µW/cm ²	600µW/cm ²	4,8	130	BE-R30-G0-K-BS-CLR													
					■		3.200µW/cm ²	1.000µW/cm ²	470µW/cm ²			BE-R30-G0-K-BS-DIF													
	80°	 Rot red 625 nm	frei free	■			9.000 Lux	2.900 Lux	1.350 Lux	5,1	130	BE-R30-G1-K-BS-CLR													
					■		6.300 Lux	2.000 Lux	900 Lux			BE-R30-G1-K-BS-DIF													
						■	4.300 Lux	1.400 Lux	650 Lux			BE-R30-G1-K-BS-POL													
	80°	 Weiß white 6.000 K	1 frei free frei free	■			15.600 Lux	4.900 Lux	2.300 Lux	4,6	130	BE-R30-G5-K-BS-CLR													
					■		10.900 Lux	3.500 Lux	1.600 Lux			BE-R30-G5-K-BS-DIF													
						■	8.000 Lux	2.600 Lux	1.200 Lux			BE-R30-G5-K-BS-POL													

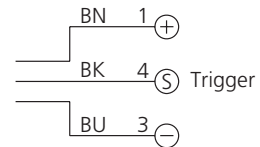
Kapitel 1, Ringbeleuchtungen

Chapter 1, Ringlights

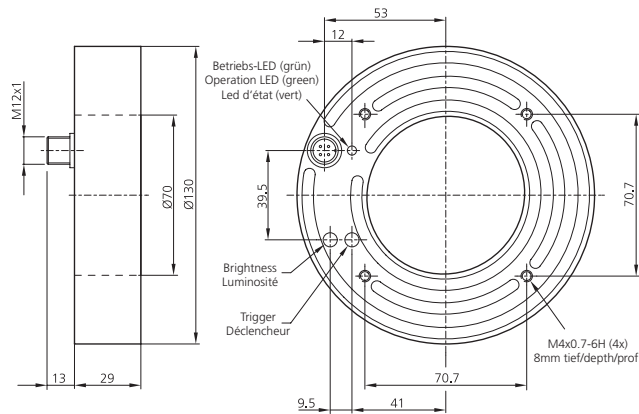
- ◆ Konstante Lichtintensität über den gesamten Spannungsbereich
 - ◆ Homogene Ausleuchtung
 - ◆ Schutzart IP 67
 - Universeller Triggereingang
 - Hoher Wirkungsgrad
 - Lichtintensität einstellbar
 - Robustes Metallgehäuse
-
- ◆ Constant level of light intensity over the entire voltage range
 - ◆ Homogenous luminous field
 - ◆ Protection class IP 67
 - All-purpose trigger input
 - High efficiency
 - Light intensity can be adjusted
 - Durable metal casing



Anschlusschema
Connection diagram









BN = Braun / brown
BK = Schwarz / black
BU = Blau / blue



mm (typ.)

Technische Daten (typ.)	Technical data (typ.)	bei / at +20°C, 24 V DC
Betriebsspannung	Service voltage	18 ... 35VDC (supply class 2)
Eingang	Input	Trigger
Triggereingang Low Pegel	Trigger input low level	0 ... < 2,8V
Triggereingang High Pegel	Trigger input high level	> 3,3 ... 35V
Schutzart	Protection class	IP 67
Schutzklasse	Protection degree	III, Betrieb an Schutzkleinspannung / Operation on protective low voltage
Betriebsanzeige	Operating mode	LED, grün / green
Schock-/ Schwingbeanspruchung	Shock-/ vibration loading	30g/10-55Hz, 1 mm
Umgebungstemperatur	Ambient temperature	0 ... +40°C
Isolationsspannungsfestigkeit	Insulation voltage endurance	500V
Gehäusematerial	Casing material	Aluminium eloxiert / anodized
Fenstermaterial	Window material	PMMA
Zubehör	Accessories	Siehe Seite/see page 62 ... 69

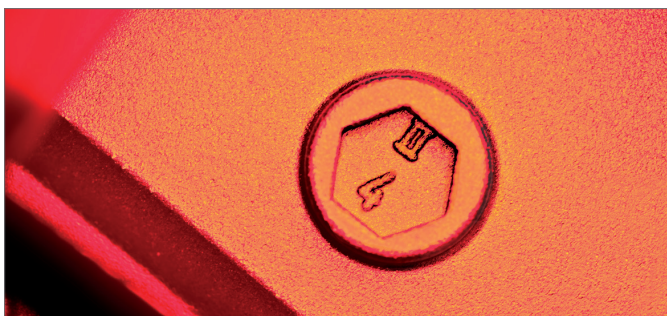
Ringbeleuchtungen Ringlights		Abstrahlwinkel / Angle of reflected beam	Lichtfarbe Light colour	Risikogruppe (DIN EN 62471) Risk group (DIN EN 62471)	Schutzscheibe, klar / Front window, clear	Diffusorscheibe / Diffusor	Polarisatorscheibe / Polarisier	Einschaltverzögerung / Switch on delay Trig. (µs)	Ausschaltverzögerung / Switch off delay Trig. (µs)	Beleuchtungsstärke bei 0,1 m Illumination intensity with 0,1 m	Beleuchtungsstärke bei Illuminance at distance	Beleuchtungsstärke bei Illuminance at distance	Leistung bei 24 VDC / Power at 24 VDC (W)	Gewicht (g) / Weight (g)	Produktbezeichnung Product-ID	
										0,2m	0,5m					
 Ø70	30°	 Infrarot infrared 850 nm	frei free	■	■			400	130	5.200µW/cm ² 5.400µW/cm ²	4.900µW/cm ² 2.600µW/cm ²	1.700µW/cm ² 600µW/cm ²	8,9	450	BEK-R70/30-G0TI-IBS-CLR BEK-R70/30-G0TI-IBS-DIF	
	30°	 Rot red 633 nm	frei free	■	■	■		400	130	5.500Lux 5.100Lux 4.100Lux	5.400Lux 2.500Lux 4.000Lux	1.800Lux 600Lux 1.400Lux	11,5	450	BEK-R70/30-G1TI-IBS-CLR BEK-R70/30-G1TI-IBS-DIF BEK-R70/30-G1TI-IBS-POL	
	20°	 Grün green 525 nm	frei free	■	■		■	600	210	10.000Lux 6.200Lux 4.700Lux	4.600Lux 2.600Lux 2.200Lux	1.100Lux 550Lux 510Lux	10,8	450	BEK-R70/20-G2TI-IBS-CLR BEK-R70/20-G2TI-IBS-DIF BEK-R70/20-G2TI-IBS-POL	
	20°	 Blau blue 469 nm	frei free	■	■		■	600	210	1.800Lux 1.100Lux 750Lux	800Lux 500Lux 360Lux	200Lux 100Lux 90Lux	11,0	450	BEK-R70/20-G3TI-IBS-CLR BEK-R70/20-G3TI-IBS-DIF BEK-R70/20-G3TI-IBS-POL	
	120°	 Weiß white 6.500 K	frei free	■	■		■	600	130	12.500Lux 9.200Lux 4.800Lux	4.500Lux 3.500Lux 1.800Lux	900Lux 800Lux 370Lux	10,0	450	BEK-R70/120-G5TI-IBS-CLR BEK-R70/120-G5TI-IBS-DIF BEK-R70/120-G5TI-IBS-POL	

Kapitel 1, Koaxialbeleuchtungen

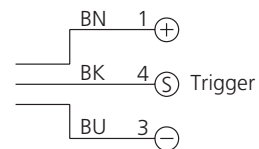
Chapter 1, Coaxial lights

- ◆ **homogene Ausleuchtung dank antireflexbeschichteter Schutzscheibe**
- ◆ **Integrierte Stromregelung**
- ◆ **Konstante Lichtintensität über den gesamten Spannungsbereich**
- **Universeller Triggereingang**
- **Hoher Wirkungsgrad**
- **Lichtintensität einstellbar**
- **Robustes Metallgehäuse**

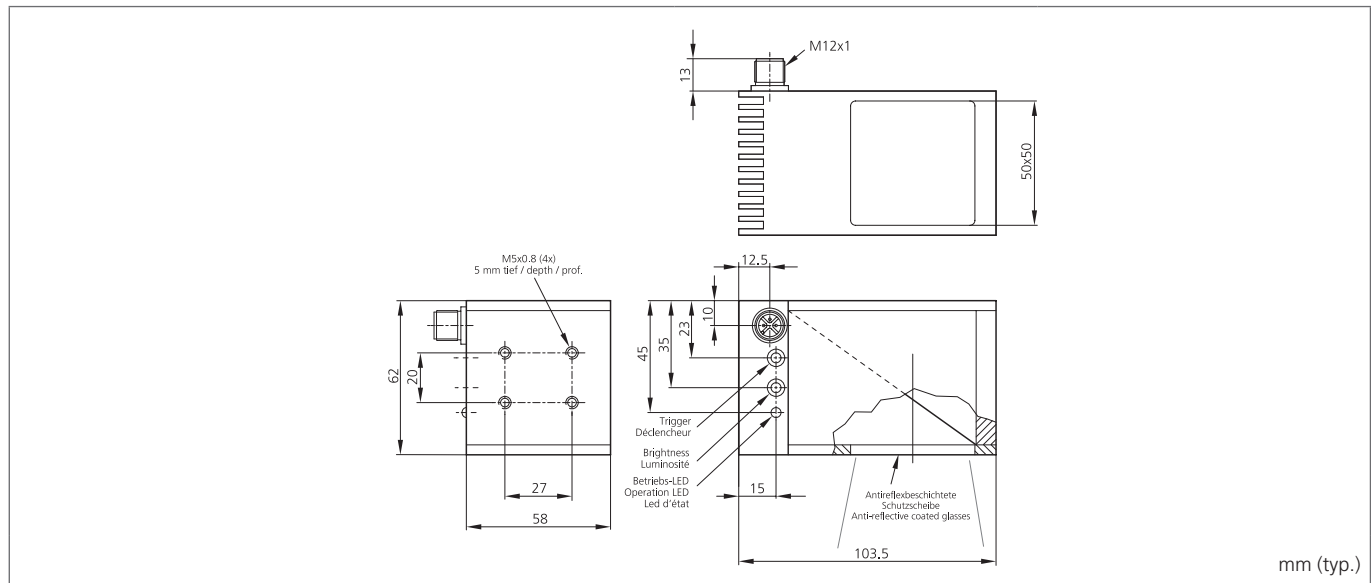
- ◆ **Homogenous luminous field due to anti-reflex coated front glass**
- ◆ **Integrated current regulation**
- ◆ **Constant level of light intensity over the entire voltage range**
- **All-purpose trigger input**
- **High efficiency**
- **Light intensity can be adjusted**
- **Durable metal casing**



Anschlussschema
Connection diagram



BN = Braun / brown
BK = Schwarz / black
BU = Blau / blue



mm (typ.)

Technische Daten (typ.)	Technical data (typ.)	bei / at +20°C, 24 V DC
Betriebsspannung	Service voltage	18 ... 35 VDC (supply class 2)
Eingang	Input	Trigger
Triggereingang Low Pegel	Trigger input low level	0 ... < 2,8 V
Triggereingang High Pegel	Trigger input high level	> 3,3 ... 35 V
Schutzart	Protection class	IP 20
Schutzklasse	Protection degree	III, Betrieb an Schutzkleinspannung / Operation on protective low voltage
Betriebsanzeige	Operating mode	LED, grün / green
Umgebungstemperatur	Ambient temperature	0 ... +40°C Dauerbetrieb / continuous operation
Isolationsspannungsfestigkeit	Insulation voltage endurance	500 V
Gehäusematerial	Casing material	Aluminium eloxiert / anodized
Fenstermaterial	Window material	Glas / glass
Zubehör	Accessories	Siehe Seite/see page 62 ... 69

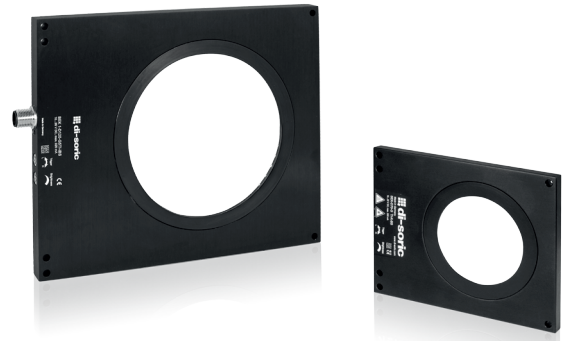
Koaxialbeleuchtungen Coaxial lights		Größe (mm) Size (mm)	Lichtfarbe Light colour	Risikogruppe (DIN EN 62471) Risk group (DIN EN 62471)	Einschaltverzögerung Trig. (µs) Switch on delay Trig. (µs)	Ausschaltverzögerung Trig. (µs) Switch off delay Trig. (µs)	Beleuchtungsstärke bei Illuminance at distance	Beleuchtungsstärke bei Illuminance at distance	Beleuchtungsstärke bei Illuminance at distance	Leistung bei 24VDC (W) Power at 24VDC (W)	Gewicht (g) Weight (g)	Produktbezeichnung Product-ID
							5 mm	30 mm	50 mm			
	50x50	 Rot / red 625 nm	frei free	440	70	18.400 Lux	8.600 Lux	4.800 Lux	7,2	430	BEK-K50/50-G1TI-IBS	
		 Grün / green 525 nm		550	150	23.600 Lux	14.200 Lux	6.800 Lux	7,2		BEK-K50/50-G2TI-IBS	
		 Blau / blue 469 nm		550	150	7.500 Lux	4.000 Lux	2.200 Lux	7,4		BEK-K50/50-G3TI-IBS	
		 Weiß / white typ. 6.500 K		550	150	21.300 Lux	12.500 Lux	7.100 Lux	7,4		BEK-K50/50-G5TI-IBS	

Kapitel 1, Dunkelfeldbeleuchtungen

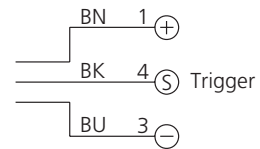
Chapter 1, Darkfield lights

- ◆ Zur Erkennung feinsten Oberflächenstrukturen
- ◆ Konstante Lichtintensität über den gesamten Spannungsbereich
- ◆ Homogene Ausleuchtung
- ◆ Schutzart IP 67
- Universeller Triggereingang
- Hoher Wirkungsgrad
- Lichtintensität einstellbar

- ◆ To detect smallest change of the surface
- ◆ Constant level of light intensity over the entire voltage range
- ◆ Homogenous luminous field
- ◆ Protection class IP 67
- All-purpose trigger input
- High efficiency
- Light intensity can be adjusted



Anschlusschema
Connection diagram

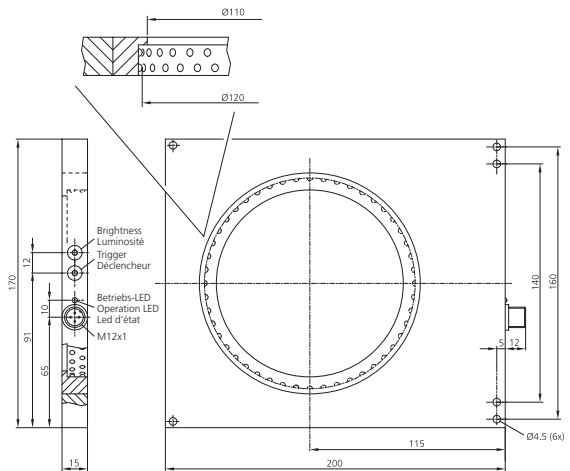
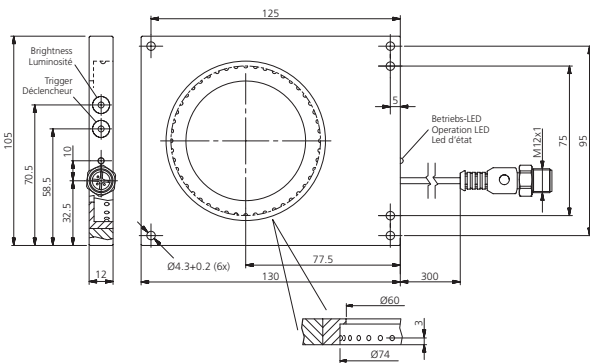


BN = Braun / brown
BK = Schwarz / black
BU = Blau / blue

Bauform / Size



1.1

1.2



mm (typ.)

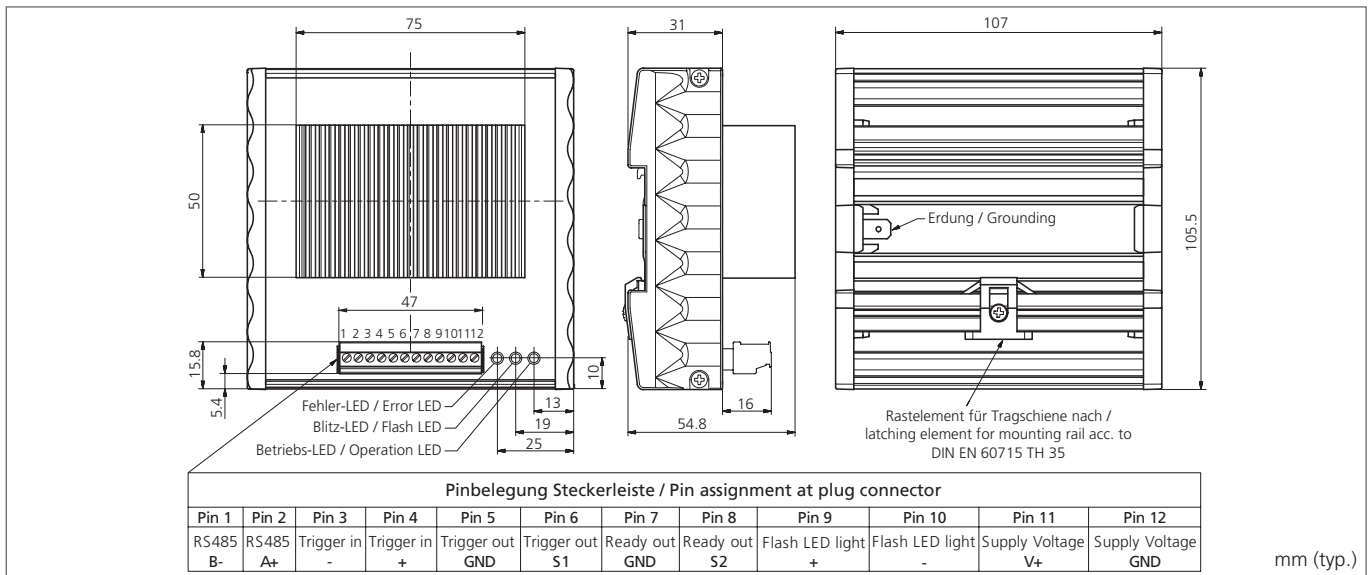
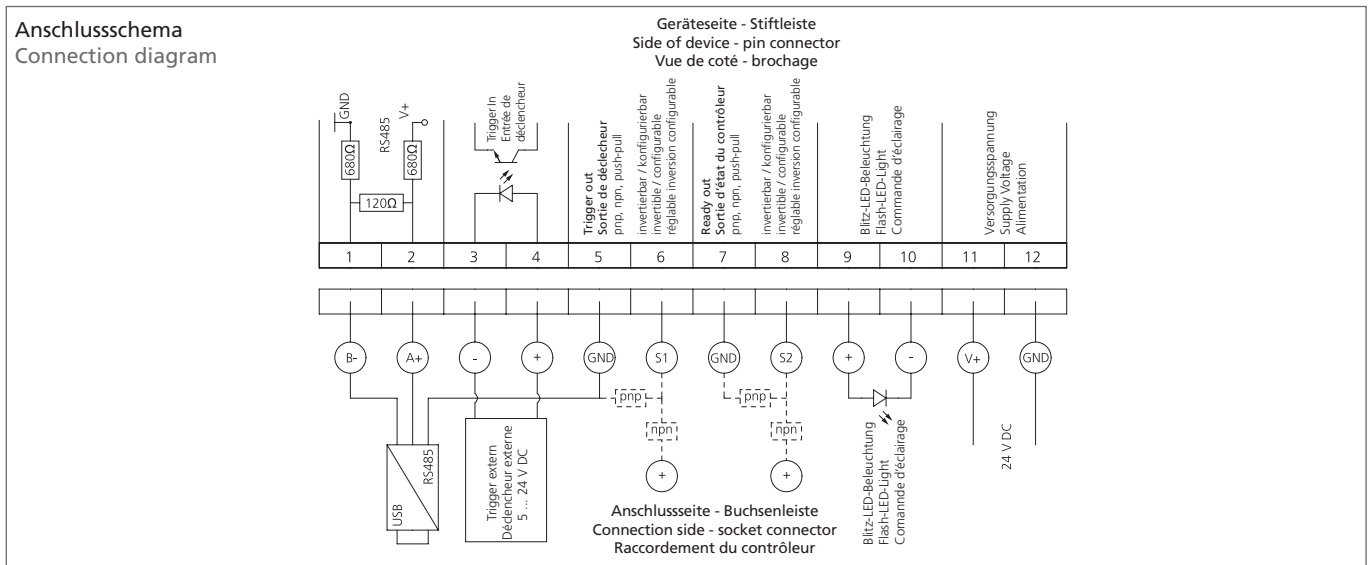
Technische Daten (typ.)	Technical data (typ.)	bei / at +20°C, 24 V DC
Betriebsspannung	Service voltage	10 ... 35VDC (supply class 2)
Eingang	Input	Trigger
Triggereingang Low Pegel	Trigger input low level	0 ... < 2,8V
Triggereingang High Pegel	Trigger input high level	> 3,3 ... 35V
Schutzart	Protection class	IP 67
Schutzklasse	Protection degree	III, Betrieb an Schutzkleinspannung / Operation on protective low voltage
Betriebsanzeige	Operating mode	LED, grün / green
Schock-/ Schwingbeanspruchung	Shock-/ vibration loading	30g/10-55 Hz, 1 mm
Umgebungstemperatur	Ambient temperature	0... +40°C (BEK 1-D70 ...) 0... +50°C (BEK 1-D120 ...)
Isolationsspannungsfestigkeit	Insulation voltage endurance	500V
Gehäusematerial	Casing material	Aluminium
Zubehör	Accessories	Siehe Seite/see page 62 ... 69

										Produktbezeichnung	
										Product-ID	
	Ø70	30°	1.1	IR	Infrarot/infrared 870nm	frei free	300	110	3,0	250	BEK-D70-G0TI-K-BS
		40°		Rot/red 630nm	frei free	360	110	3,5	BEK-D70-G1TI-K-BS		
		40°		Grün/green 525nm	frei free	400	120	5,5	BEK-D70-G2TI-K-BS		
		30°		Blau/blue 465nm	1	400	120	5,0	BEK-D70-G3TI-K-BS		
		60°		Weiß/white typ. 5.600K	frei free	420	120	5,0	BEK-D70-G5TI-K-BS		
	Ø120	30°	1.2	IR	Infrarot/infrared 870nm	frei free	250	50	5,0	650	BEK 1-D120-G0TI-IBS
		40°		Rot/red 630nm	frei free	260	70	6,0	BEK 1-D120-G1TI-IBS		
		40°		Grün/green 525nm	frei free	270	70	8,5	BEK 1-D120-G2TI-IBS		
		20°		Blau/blue 465nm	frei free	270	70	8,0	BEK 1-D120-G3TI-IBS		
		60°		Weiß/white typ. 5.600K	frei free	290	90	8,5	BEK 1-D120-G5TI-IBS		


Kapitel 1, Flash-Controller für blitzbare Beleuchtungen

Chapter 1, Flash controller for flashable lights

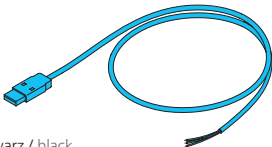
- ◆ **Geregelter Blitzbetrieb für LED-Beleuchtungen**
 - ◆ **Parametrierung mittels Prompt oder GUI**
 - ◆ **Einfache und schnelle Bedienungsmöglichkeit über RS485/USB/PC**
 - ◆ **Triggereingang für externe Ansteuerung**
 - **Einstellbare Auslöseverzögerung**
 - **Maximaler Pulsstrom 20 A**
 - **Pulszeiten einstellbar von 10 µs ... 50 ms**
 - **Strobefunktion bis 10 kHz**
 - **Konstantstrom bis zu 1,8 A**
 - **Bereitschaftsausgang**
 - **Triggerausgang für Kameras und weitere Peripheriegeräte**
-
- ◆ **Controlled flash mode for LED-Lighting**
 - ◆ **Parameterization by Prompt or GUI**
 - ◆ **Simple and fast setup with RS485/USB/PC**
 - ◆ **Trigger input for external control**
 - **Adjustable delay**
 - **Max. pulse current 20 A**
 - **Pulse times can be adjusted between 10 µs ... 50 ms**
 - **Strobe function up to 10 kHz**
 - **Constant current of up to 1,8 A**
 - **Stand by output**
 - **Trigger output for camera systems and peripheral devices**



Technische Daten (typ.)	Technical data (typ.)	bei/at +20°C, 24 V DC
Betriebsspannung	Service voltage	24VDC ±1V
Triggereingang	Trigger input	5 ... 24V DC potenzialfrei, Optokoppler / potential-free, optocouplers
Triggenerausgang	Trigger output	12V DC, push-pull, pnp, npn konfigurierbar / configurable (max. 150 mA)
Ready-Ausgang	Ready output	12V DC, push-pull, pnp, npn konfigurierbar / configurable (max. 150 mA)
Eingangsleistung bei 24VDC	Input power at 24 VDC	max. 55W
Schutzklasse	Protection degree	III, Betrieb an Schutzkleinspannung / Operation on protective low voltage
Verpolschutz	Inverse polarity protection	Paarweise je Anschlussgruppe / In pairs by terminal group
Kurzschlusschutz	Short-circuit protection	Paarweise je Anschlussgruppe / In pairs by terminal group
Betriebsanzeige	Operating mode	LED, grün / green LED, rot / red (Störung / error)
Schock-/ Schwingbeanspruchung	Shock-/ vibration loading	30g/10-55 Hz, 1 mm
Umgebungstemperatur	Ambient temperature	0 ... +40°C
Schutzart	Protection class	IP 40
Gehäusematerial	Casing material	Aluminium eloxiert/anodized, PA 6.6 FR

	Flash-Controller für blitzbare Beleuchtungen Flash controller for flashable lighting	Mittlere-/Spitzenstromaufnahme Average / Peak power consumption	LED-Konstantstrom (konfigurierbar) LED constant current (configurable)	LED-Pulsstrom (konfigurierbar) LED Pulse current (configurable)	Pulsdauer (konfigurierbar) Pulse duration (configurable)	Pulszykluszeit (konfigurierbar) Pulse cycle time (configurable)	Pulsverzögerung (konfigurierbar) Pulse delay (configurable)	RS 485 Punkt zu Punkt Verbindung RS 485 Point to Point connection	Klemmenleiste Terminal	Produktbezeichnung Product-ID
	< 2,5 A 6,0A	0,1 ... 1,8 A	0,1 ... 20,0 A	10 µs ... 50 ms	100 µs ... 60s	≥50 µs (0 ... 2 A) ≥5 µs (2 ... 20 A)	■	12-polig 12-poled	BC-100-20A	

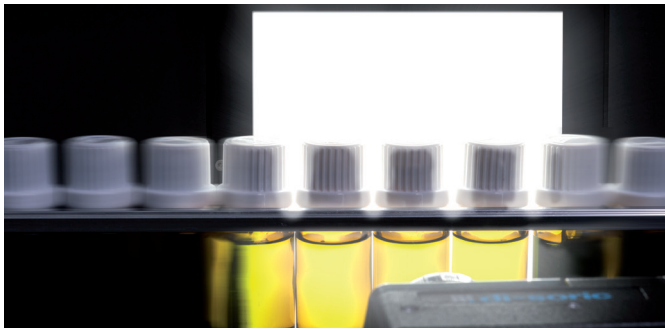
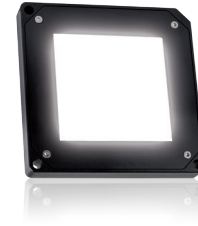
Anforderungen an das Netzteil / Power supply requirement
24 VDC, 6A

Schnittstellenadapter / Interface adapter 1.8m, RS485/USB	
 <p>GND BK = Schwarz / black Data-(B) YE = Gelb / yellow Data+(A) OG = Orange / orange</p>	RS485-1.8-USB

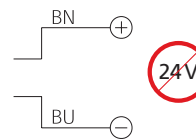
Kapitel 1, Flächenbeleuchtungen 50x50 mm für Flash-Controller

Chapter 1, Backlights 50x50 mm for flash controller

- ◆ Hoher Überstromfaktor
 - ◆ Pulsbetrieb zum „Einfrieren“ und Inspizieren bewegter Objekte bei extrem hoher Beleuchtungsstärke
 - ◆ Ausgeklügeltes Thermomanagement für hohe Lebensdauer
 - Homogenes Leuchtfeld
 - Schutzart IP 67
 - Robustes Metallgehäuse
-
- ◆ High excess current factor
 - ◆ Pulsed mode for inspection of fast moving objects
 - ◆ Long life thanks to a sophisticated thermal management
 - Homogenous luminous field
 - Protection class IP 67
 - Robust metal casing



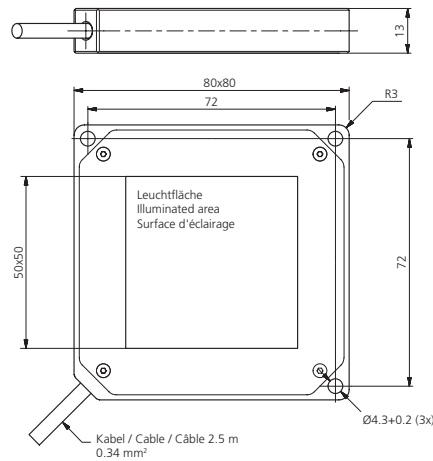
Anschlusschema Connection diagram



Betrieb ausschließlich mit Flash-Controller!
Use only with flash equipment!
Utilisation exclusivement avec un contrôleur d'impulsion lumineuse!

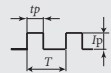
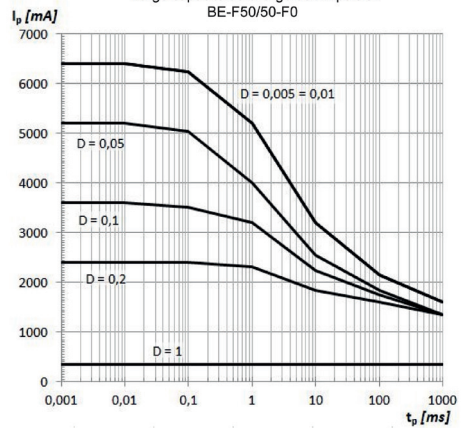

BN = Braun / brown
BU = Blau / blue

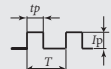
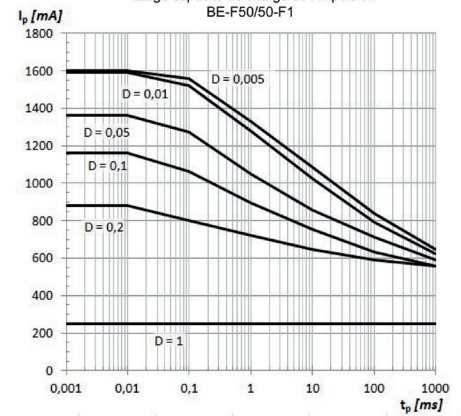

Bauform / Size

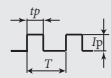
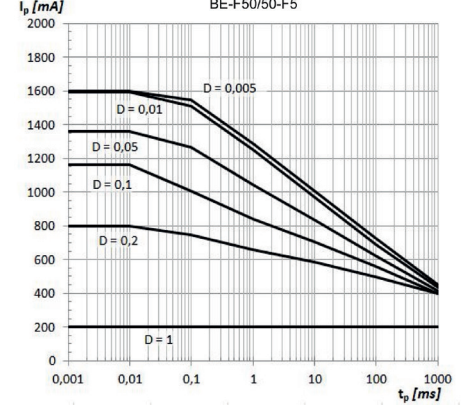


mm (typ.)

Technische Daten (typ.)	Technical data (typ.)	
Leuchtfläche	Illuminated area	50x50 mm
Schutzart	Protection class	IP 67
Schutzklasse	Protection degree	III, Betrieb an Schutzkleinspannung / Operation on protective low voltage
Schock-/ Schwingbeanspruchung	Shock-/ vibration loading	30g/10-55Hz, 1 mm
Umgebungstemperatur	Ambient temperature	0... +50°C
Isolationsspannungsfestigkeit	Insulation voltage endurance	500V
Gehäusematerial	Casing material	Aluminium schwarz eloxiert / black anodized
Fenstermaterial	Window material	PC, opal
Anschluss	Connecting	Kabel / cable PUR 2,5 m
Gewicht	Weight	200 g
Zubehör	Accessories	Siehe Seite/see page 62 ... 69

Infrarotlicht Infrared		$D = \frac{I_p}{T}$ $T = \frac{I_p}{D}$ 		
Zulässige Impulsbelastbarkeit Reliable pulse load capacity Large capacité de charge de l'impulsion BE-F50/50-F0		Impuls-Leistungsaufnahme	Pulse power consumption	135 W
		Impuls-Überstromungsfaktor	Pulse overload factor	18
		Impuls-Strombelastbarkeit	Pulse current carrying capacity	6.400 mA
		Risikogruppe	Risk group	frei/free (DIN EN 62471)
		Schutzoptik	Protection optics	Diffus / diffus
Lichtfarbe	Light colour	 Infrarot / infrared 850 nm		
		BE-F50/50-F0-K		

Rotlicht Redlight		$D = \frac{I_p}{T}$ $T = \frac{I_p}{D}$ 		Produktbezeichnung Product-ID
Zulässige Impulsbelastbarkeit Reliable pulse load capacity Large capacité de charge de l'impulsion BE-F50/50-F1		Impuls-Leistungsaufnahme	Pulse power consumption	25 W
		Impuls-Überstromungsfaktor	Pulse overload factor	6,4
		Impuls-Strombelastbarkeit	Pulse current carrying capacity	1.600 mA
		Risikogruppe	Risk group	frei/free (DIN EN 62471)
		Schutzoptik	Protection optics	Diffus / diffus
Lichtfarbe	Light colour	 Rot / red 625 nm		
		BE-F50/50-F1-K		

Weißlicht Whitelight		$D = \frac{I_p}{T}$ $T = \frac{I_p}{D}$ 		
Zulässige Impulsbelastbarkeit Reliable pulse load capacity Large capacité de charge de l'impulsion BE-F50/50-F5		Impuls-Leistungsaufnahme	Pulse power consumption	40 W
		Impuls-Überstromungsfaktor	Pulse overload factor	8
		Impuls-Strombelastbarkeit	Pulse current carrying capacity	1.600 mA
		Risikogruppe	Risk group	frei/free (DIN EN 62471)
		Schutzoptik	Protection optics	Diffus / diffus
Lichtfarbe	Light colour	<input type="checkbox"/> Weiß / white 6.500 K		
		BE-F50/50-F5-K		

Kapitel 1, Flächenbeleuchtungen 100x100 mm für Flash-Controller

Chapter 1, Backlights 100x100 mm for flash controller

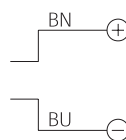
- ◆ Hoher Überstromfaktor
- ◆ Pulsbetrieb zum „Einfrieren“ und Inspezieren bewegter Objekte bei extrem hoher Beleuchtungsstärke
- ◆ Ausgeklügeltes Thermomanagement für hohe Lebensdauer
- Homogenes Leuchtfeld
- Schutzart IP 67
- Robustes Metallgehäuse



- ◆ High excess current factor
- ◆ Pulsed mode for inspection of fast moving objects
- ◆ Long life thanks to a sophisticated thermal management
- Homogenous luminous field
- Protection class IP 67
- Robust metal casing



Anschlusschema Connection diagram

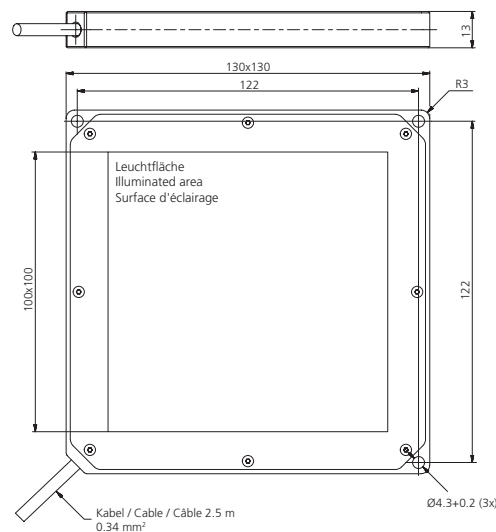


24V

Betrieb ausschließlich mit Flash-Controller!
Use only with flash equipment!
Utilisation exclusivement avec un contrôleur d'impulsion lumineuse!

BN = Braun / brown
BU = Blau / blue

Bauform / Size



mm (typ.)

Technische Daten (typ.)

Technical data (typ.)

Leuchtfläche	Illuminated area	100 x 100 mm
Schutzart	Protection class	IP 67
Schutzklasse	Protection degree	III, Betrieb an Schutzkleinspannung / Operation on protective low voltage
Schock-/ Schwingbeanspruchung	Shock-/ vibration loading	30g/10-55Hz, 1 mm
Umgebungstemperatur	Ambient temperature	0... +50°C
Isolationsspannungsfestigkeit	Insulation voltage endurance	500V
Gehäusematerial	Casing material	Aluminium schwarz eloxiert / black anodized
Fenstermaterial	Window material	PC, opal
Anschluss	Connecting	Kabel / cable PUR 2,5 m
Gewicht	Weight	400 g

Zubehör Accessories Siehe Seite/see page 62 ... 69

Infrarotlicht
Infrared

$D = \frac{I_p}{T}$
 $T = \frac{I_p}{D}$

Zulässige Impulsbelastbarkeit
Reliable pulse load capacity
Large capacité de charge de l'impulsion
BE-F100/100-F0

Impuls-Leistungsaufnahme	Pulse power consumption	275 W
Impuls-Überstromungsfaktor	Pulse overload factor	18
Impuls-Strombelastbarkeit	Pulse current carrying capacity	12.800 mA
Risikogruppe	Risk group	frei/free (DIN EN 62471)
Schutzoptik	Protection optics	Diffus / diffus
Lichtfarbe	Light colour	Infrarot / infrared 850 nm

BE-F100/100-F0-K

Rotlicht
Redlight

$D = \frac{I_p}{T}$
 $T = \frac{I_p}{D}$

Zulässige Impulsbelastbarkeit
Reliable pulse load capacity
Large capacité de charge de l'impulsion
BE-F100/100-F1

Impuls-Leistungsaufnahme	Pulse power consumption	48 W
Impuls-Überstromungsfaktor	Pulse overload factor	6,4
Impuls-Strombelastbarkeit	Pulse current carrying capacity	3.200 mA
Risikogruppe	Risk group	frei/free (DIN EN 62471)
Schutzoptik	Protection optics	Diffus / diffus
Lichtfarbe	Light colour	Rot / red 625 nm

BE-F100/100-F1-K

Weißlicht
Whitelight

$D = \frac{I_p}{T}$
 $T = \frac{I_p}{D}$

Zulässige Impulsbelastbarkeit
Reliable pulse load capacity
Large capacité de charge de l'impulsion
BE-F100/100-F5

Impuls-Leistungsaufnahme	Pulse power consumption	80 W
Impuls-Überstromungsfaktor	Pulse overload factor	9
Impuls-Strombelastbarkeit	Pulse current carrying capacity	3.200 mA
Risikogruppe	Risk group	frei/free (DIN EN 62471)
Schutzoptik	Protection optics	Diffus / diffus
Lichtfarbe	Light colour	<input type="checkbox"/> Weiß / white 6.500 K

BE-F100/100-F5-K

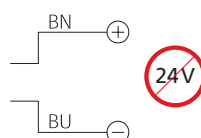
Kapitel 1, Flächenbeleuchtungen 150x150 mm für Flash-Controller

Chapter 1, Backlights 150x150 mm for flash controller

- ◆ Hoher Überstromfaktor
 - ◆ Pulsbetrieb zum „Einfrieren“ und Inspezieren bewegter Objekte bei extrem hoher Beleuchtungsstärke
 - ◆ Ausgeklügeltes Thermomanagement für hohe Lebensdauer
 - Homogenes Leuchtfeld
 - Schutzart IP 67
 - Robustes Metallgehäuse
-
- ◆ High excess current factor
 - ◆ Pulsed mode for inspection of fast moving objects
 - ◆ Long life thanks to a sophisticated thermal management
 - Homogenous luminous field
 - Protection class IP 67
 - Robust metal casing



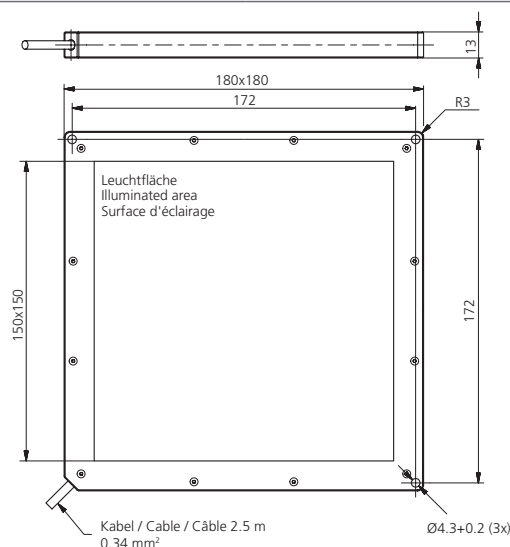
Anschlusschema Connection diagram



Betrieb ausschließlich mit Flash-Controller!
Use only with flash equipment!
Utilisation exclusivement avec un contrôleur d'impulsion lumineuse!

BN = Braun / brown
BU = Blau / blue

Bauform / Size



mm (typ.)

Technische Daten (typ.)	Technical data (typ.)	
Leuchtfläche	Illuminated area	150 x 150 mm
Schutzart	Protection class	IP 67
Schutzklasse	Protection degree	III, Betrieb an Schutzkleinspannung / Operation on protective low voltage
Schock-/ Schwingbeanspruchung	Shock-/ vibration loading	30g/10-55Hz, 1 mm
Umgebungstemperatur	Ambient temperature	0... +50°C
Isolationsspannungsfestigkeit	Insulation voltage endurance	500V
Gehäusematerial	Casing material	Aluminium schwarz eloxiert / black anodized
Fenstermaterial	Window material	PC, opal
Anschluss	Connecting	Kabel / cable PUR 2,5 m
Gewicht	Weight	700 g
Zubehör	Accessories	Siehe Seite/see page 62 ... 69

Infrarotlicht
Infrared

$D = \frac{t_p}{T}$
 $T = \frac{t_p}{D}$

Zulässige Impulsbelastbarkeit
Reliable pulse load capacity
Large capacité de charge de l'impulsion
BE-F150/150-F0

Impuls-Leistungsaufnahme	Pulse power consumption	460 W
Impuls-Überstromungsfaktor	Pulse overload factor	19
Impuls-Strombelastbarkeit	Pulse current carrying capacity	19.200 mA
Risikogruppe	Risk group	frei/free (DIN EN 62471)
Schutzoptik	Protection optics	Diffus / diffus
Lichtfarbe	Light colour	<input checked="" type="checkbox"/> IR Infrarot / infrared 850 nm

BE-F150/150-F0-K

Rotlicht
Redlight

$D = \frac{t_p}{T}$
 $T = \frac{t_p}{D}$

Zulässige Impulsbelastbarkeit
Reliable pulse load capacity
Large capacité de charge de l'impulsion
BE-F150/150-F1

Impuls-Leistungsaufnahme	Pulse power consumption	80 W
Impuls-Überstromungsfaktor	Pulse overload factor	6,6
Impuls-Strombelastbarkeit	Pulse current carrying capacity	4.800 mA
Risikogruppe	Risk group	frei/free (DIN EN 62471)
Schutzoptik	Protection optics	Diffus / diffus
Lichtfarbe	Light colour	<input checked="" type="checkbox"/> Rot / red 625 nm

BE-F150/150-F1-K

Weißlicht
Whitelight

$D = \frac{t_p}{T}$
 $T = \frac{t_p}{D}$

Zulässige Impulsbelastbarkeit
Reliable pulse load capacity
Large capacité de charge de l'impulsion
BE-F150/150-F5

Impuls-Leistungsaufnahme	Pulse power consumption	125 W
Impuls-Überstromungsfaktor	Pulse overload factor	9,6
Impuls-Strombelastbarkeit	Pulse current carrying capacity	4.800 mA
Risikogruppe	Risk group	frei/free (DIN EN 62471)
Schutzoptik	Protection optics	Diffus / diffus
Lichtfarbe	Light colour	<input type="checkbox"/> Weiß / white 6.500 K

BE-F150/150-F5-K

Kapitel 1, Flächenbeleuchtungen 200x200 mm für Flash-Controller

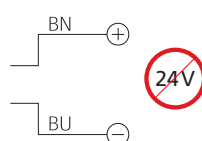
Chapter 1, Backlights 200x200 mm for flash controller

- ◆ Hoher Überstromfaktor
- ◆ Pulsbetrieb zum „Einfrieren“ und Inspizieren bewegter Objekte bei extrem hoher Beleuchtungsstärke
- ◆ Ausgeklügeltes Thermomanagement für hohe Lebensdauer
- Homogenes Leuchtfeld
- Schutzart IP 67
- Robustes Metallgehäuse

- ◆ High excess current factor
- ◆ Pulsed mode for inspection of fast moving objects
- ◆ Long life thanks to a sophisticated thermal management
- Homogenous luminous field
- Protection class IP 67
- Robust metal casing



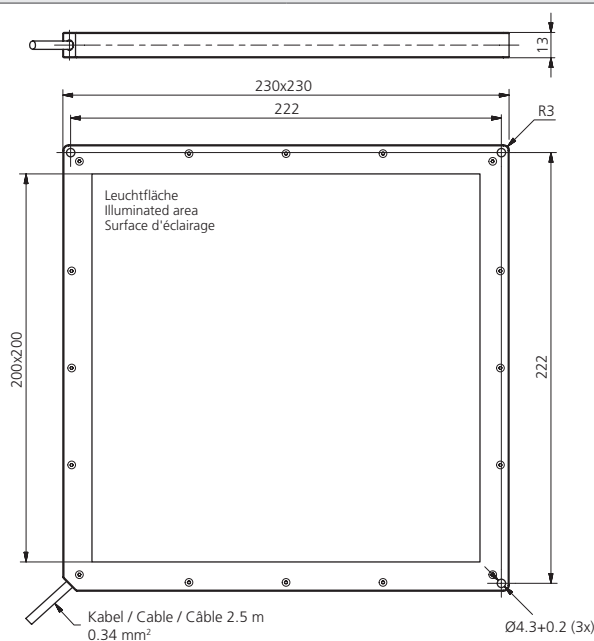
Anschlussschema Connection diagram



Betrieb ausschließlich mit Flash-Controller!
Use only with flash equipment!
Utilisation exclusivement avec un contrôleur d'impulsion lumineuse!

BN = Braun / brown
BU = Blau / blue

Bauform / Size



mm (typ.)

Technische Daten (typ.)	Technical data (typ.)	
Leuchtfläche	Illuminated area	200 x 200 mm
Schutzart	Protection class	IP 67
Schutzklasse	Protection degree	III, Betrieb an Schutzkleinspannung / Operation on protective low voltage
Schock-/ Schwingbeanspruchung	Shock-/ vibration loading	30g/10-55Hz, 1 mm
Umgebungstemperatur	Ambient temperature	0... +50°C
Isolationsspannungsfestigkeit	Insulation voltage endurance	500V
Gehäusematerial	Casing material	Aluminium schwarz eloxiert / black anodized
Fenstermaterial	Window material	PC, opal
Anschluss	Connecting	Kabel / cable PUR 2,5 m
Gewicht	Weight	1.000 g
Zubehör	Accessories	Siehe Seite/see page 62 ... 69

Infrarotlicht
Infrared

$D = \frac{t_p}{T}$
 $T = \frac{t_p}{D}$

Zulässige Impulsbelastbarkeit
Reliable pulse load capacity
Large capacité de charge de l'impulsion
BE-F200/200-F0-K

Impuls-Leistungsaufnahme	Pulse power consumption	500W
Impuls-Überstromungsfaktor	Pulse overload factor	18
Impuls-Strombelastbarkeit	Pulse current carrying capacity	19.900 mA
Risikogruppe	Risk group	frei/free (DIN EN 62471)
Schutzoptik	Protection optics	Diffus / diffus
Lichtfarbe	Light colour	Infrarot / infrared 850nm

BE-F200/200-F0-K

Rotlicht
Redlight

$D = \frac{t_p}{T}$
 $T = \frac{t_p}{D}$

Zulässige Impulsbelastbarkeit
Reliable pulse load capacity
Large capacité de charge de l'impulsion
BE-F200/200-F1-K

Impuls-Leistungsaufnahme	Pulse power consumption	120W
Impuls-Überstromungsfaktor	Pulse overload factor	9
Impuls-Strombelastbarkeit	Pulse current carrying capacity	6.400mA
Risikogruppe	Risk group	frei/free (DIN EN 62471)
Schutzoptik	Protection optics	Diffus / diffus
Lichtfarbe	Light colour	Rot / red 625 nm

BE-F200/200-F1-K

Weißlicht
Whitelight

$D = \frac{t_p}{T}$
 $T = \frac{t_p}{D}$

Zulässige Impulsbelastbarkeit
Reliable pulse load capacity
Large capacité de charge de l'impulsion
BE-F200/200-F5-K

Impuls-Leistungsaufnahme	Pulse power consumption	180W
Impuls-Überstromungsfaktor	Pulse overload factor	9
Impuls-Strombelastbarkeit	Pulse current carrying capacity	6.400mA
Risikogruppe	Risk group	frei/free (DIN EN 62471)
Schutzoptik	Protection optics	Diffus / diffus
Lichtfarbe	Light colour	Weiß / white 6.500 K

BE-F200/200-F5-K

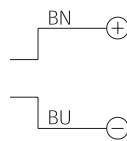
Kapitel 1, Auflichtbeleuchtungen für Flash-Controller

Chapter 1, Barlights for flash controller

- ◆ Hoher Überstromfaktor
 - ◆ Pulsbetrieb zum „Einfrieren“ und Inspizieren bewegter Objekte bei extrem hoher Beleuchtungsstärke
 - ◆ Ausgeklügeltes Thermomanagement für hohe Lebensdauer
 - Homogenes Leuchtfeld
-
- ◆ High excess current factor
 - ◆ Pulsed mode for inspection of fast moving objects
 - ◆ Long life thanks to a sophisticated thermal management
 - Homogenous luminous field



Anschlusschema Connection diagram

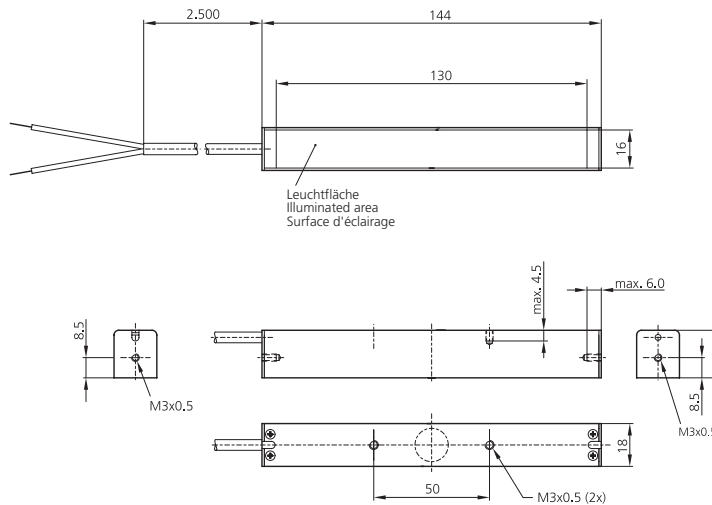


Betrieb ausschließlich mit Flash-Controller!
Use only with flash equipment!
Utilisation exclusivement avec un contrôleur d'impulsion lumineuse!

BN = Braun / brown
BU = Blau / blue

Bauform / Size

mm (typ.)



mm (typ.)

Technische Daten (typ.)

Technical data (typ.)

Länge der Leuchtfläche	Length of the illuminated area	130 mm
Schutzart	Protection class	IP 20
Schutzklasse	Protection degree	III, Betrieb an Schutzkleinspannung / Operation on protective low voltage
Umgebungstemperatur	Ambient temperature	0... +40 °C
Isolationsspannungsfestigkeit	Insulation voltage endurance	500V
Gehäusematerial	Casing material	Aluminium schwarz eloxiert / black anodized
Anschluss	Connecting	Kabel / cable PUR 2,5 m
Gewicht	Weight	70 g

Zubehör

Accessories

Siehe Seite/see page 62 ... 69

Rotlicht Redlight	$D = \frac{t_p}{T}$ $T = \frac{t_p}{D}$	Produktbezeichnung Product-ID
Zulässige Impulsbelastbarkeit Reliable pulse load capacity Large capacité de charge de l'impulsion BE-A130-F1-K		
Impuls-Leistungsaufnahme Pulse power consumption 31 W Impuls-Überstromungsfaktor Pulse overload factor 8 Impuls-Strombelastbarkeit Pulse current carrying capacity 1.350 mA Risikogruppe Risk group frei/free (DIN EN 62471) Lichtfarbe Light colour ■ Rot / red 633 nm		
Beleuchtungsstärke bei / Illuminance at		
0,1m / 100% 2.500Lux 0,2m / 100% 800 Lux		
0,1m / 400% 8.000Lux 0,2m / 400% 2.500 Lux		
0,1m / 800% 13.000Lux 0,2m / 800% 5.500 Lux		
		BE-A130-F1-K

Weißlicht Whitelight	$D = \frac{t_p}{T}$ $T = \frac{t_p}{D}$	
Zulässige Impulsbelastbarkeit Reliable pulse load capacity Large capacité de charge de l'impulsion BE-A130-F5-K		
Impuls-Leistungsaufnahme Pulse power consumption 35 W Impuls-Überstromungsfaktor Pulse overload factor 10 Impuls-Strombelastbarkeit Pulse current carrying capacity 1.400 mA Risikogruppe Risk group frei/free (DIN EN 62471) Lichtfarbe Light colour Weiß / white 6.500 K		
Beleuchtungsstärke bei / Illuminance at		
0,1m / 100% 4.500Lux 0,2m / 100% 1.200 Lux		
0,1m / 500% 15.000Lux 0,2m / 500% 4.400 Lux		
0,1m / 1000% 26.000Lux 0,2m / 1000% 7.500 Lux		
		BE-A130-F5-K

Kapitel 1, Aufsichtbeleuchtungen für Flash-Controller Chapter 1, Barlights for flash controller



- ◆ Hohe Lichtleistung auch über größere Arbeitsabstände
- ◆ Hoher Überstromfaktor
- ◆ Pulsbetrieb zum „Einfrieren“ und Inspizieren bewegter Objekte bei extrem hoher Beleuchtungsstärke
- ◆ Hohe Lebensdauer durch intelligentes Thermomanagement
- Homogenes Leuchtfeld
- Hohe Schutzart
- Robustes Metallgehäuse
- Universelle Befestigungsmöglichkeiten

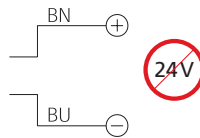


- ◆ Extrem powerful light output for even huge working distances
- ◆ High overload current factor
- ◆ Flash mode operation for „freezed images“ and inspection of fast moving objects at extremely high light intensity
- ◆ Long-life thanks to intelligent thermal management
- Homogenous luminous field
- High protection class
- Robust metal casing
- Universal mounting possibilities



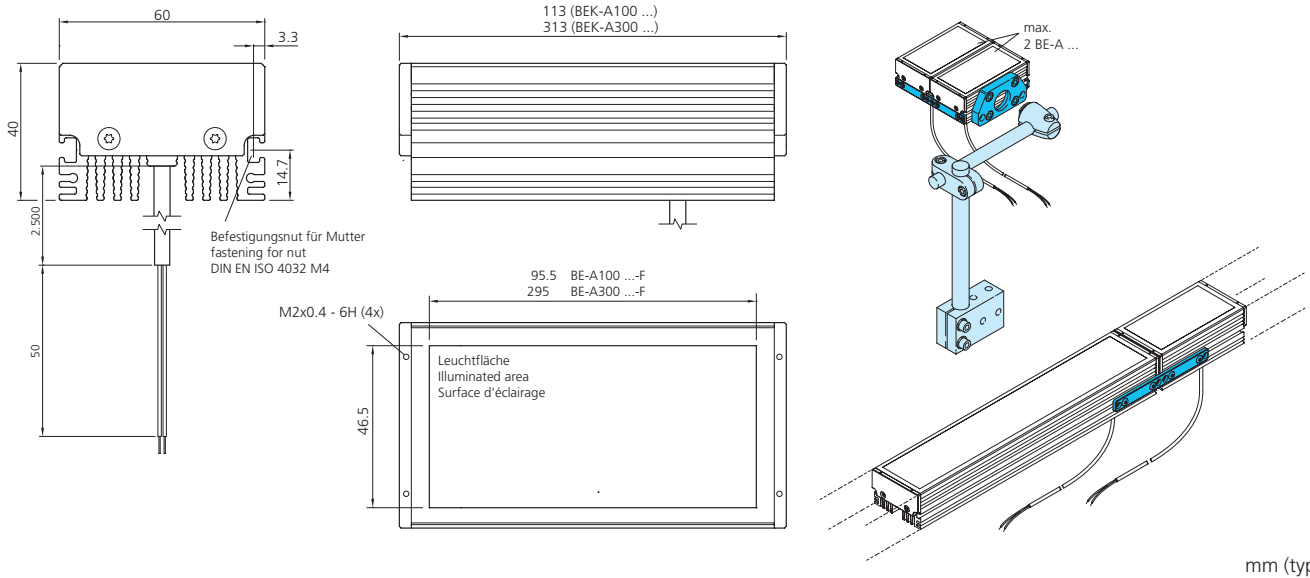
Anschlusschema / Connection diagram

BN = Braun / brown
BU = Blau / blue



Betrieb ausschließlich mit Flash-Controller!
Use only with flash equipment!
Utilisation exclusivement avec un contrôleur d'impulsion lumineuse!

Bauform / Size



Technische Daten (typ.)

Technical data (typ.)

Leuchtfläche	Illuminated area	96x46 mm
Schutzart	Protection class	IP 67
Schutzklasse	Protection degree	III, Betrieb an Schutzkleinspannung / operation on protective low voltage
Schock-/ Schwingbeanspruchung	Shock-/ vibration loading	30g/ 10-55Hz, 1 mm
Umgebungstemperatur	Ambient temperature	0...+40°C
Gehäusematerial	Casing material	Aluminium schwarz eloxiert / black anodized
Fenstermaterial	Window material	PMMA kratzfest beschichtet / hardcoated
Anschluss	Connecting	Kabel / cable PUR 2,5 m
Gewicht	Weight	450 g
Zubehör	Accessories	Siehe Seite/see page 62 ... 69

Infrarotlicht Infrared	Beleuchtungsstärke bei Illuminance at	Produktbezeichnung Product-ID	
<p>Zulässige Impulsbelastbarkeit Reliable pulse load capacity Large capacité de charge de l'impulsion BE-A100-F0-K</p>	0,1m / 100% 83.000 µW/cm ²	0,2m / 100% 40.000 µW/cm ²	
	0,5m / 100% 8.000 µW/cm ²	1,0m / 100% 2.000 µW/cm ²	
	0,1m / 400% 270.000 µW/cm ²	0,2m / 400% 125.000 µW/cm ²	
	0,5m / 400% 26.000 µW/cm ²	1,0m / 400% 7.000 µW/cm ²	
	0,1m / 1.300% 600.000 µW/cm ²	0,2m / 1.300% 280.000 µW/cm ²	
	0,5m / 1.300% 60.000 µW/cm ²	1,0m / 1.300% 16.000 µW/cm ²	
	Impuls-Leistungsaufnahme	Pulse power consumption	290 W
	Impuls-Überstromungsfaktor	Pulse overload factor	9,33
	Impuls-Strombelastbarkeit	Pulse current carrying capacity	20.000 mA
	Risikogruppe	Risk group	1
Lichtfarbe	Light colour	Infrarot / infrared 850 nm BE-A100-F0-K	

Rotlicht Redlight	Beleuchtungsstärke bei Illuminance at		
<p>Zulässige Impulsbelastbarkeit Reliable pulse load capacity Large capacité de charge de l'impulsion BE-A100-F1-K</p>	0,1m / 100% 133 kLux	0,2m / 100% 69 kLux	
	0,5m / 100% 14 kLux	1,0m / 100% 5 kLux	
	0,1m / 400% 470 kLux	0,2m / 400% 250 kLux	
	0,5m / 400% 52 kLux	1,0m / 400% 18 kLux	
	0,1m / 800% 850 kLux	0,2m / 800% 428 kLux	
	0,5m / 800% 96 kLux	1,0m / 800% 28 kLux	
	Impuls-Leistungsaufnahme	Pulse power consumption	240 W
	Impuls-Überstromungsfaktor	Pulse overload factor	8,0
	Impuls-Strombelastbarkeit	Pulse current carrying capacity	8.000 mA
	Risikogruppe	Risk group	frei/free (DIN EN 62471)
Lichtfarbe	Light colour	Rot / red 625 nm BE-A100-F1-K	

Weißlicht Whitelight	Beleuchtungsstärke bei Illuminance at		
<p>Zulässige Impulsbelastbarkeit Reliable pulse load capacity Large capacité de charge de l'impulsion BE-A100-F5-K</p>	0,1m / 100% 289 kLux	0,2m / 100% 148 kLux	
	0,5m / 100% 35 kLux	1,0m / 100% 9,5 kLux	
	0,1m / 400% 880 kLux	0,2m / 400% 430 kLux	
	0,5m / 400% 92 kLux	1,0m / 400% 21 kLux	
	0,1m / 800% 1.200 kLux	0,2m / 800% 640 kLux	
	0,5m / 800% 150 kLux	1,0m / 800% 44 kLux	
	Impuls-Leistungsaufnahme	Pulse power consumption	250 W
	Impuls-Überstromungsfaktor	Pulse overload factor	8,0
	Impuls-Strombelastbarkeit	Pulse current carrying capacity	8.000 mA
	Risikogruppe	Risk group	2
Lichtfarbe	Light colour	<input type="checkbox"/> Weiß / white 6.000 K BE-A100-F5-K	

Kapitel 1, Aufsichtbeleuchtungen für Flash-Controller Chapter 1, Barlights for flash controller

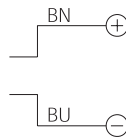


- ◆ Hohe Lichtleistung auch über größere Arbeitsabstände
 - ◆ Hoher Überstromfaktor
 - ◆ Pulsbetrieb zum „Einfrieren“ und Inspizieren bewegter Objekte bei extrem hoher Beleuchtungsstärke
 - ◆ Hohe Lebensdauer durch intelligentes Thermomanagement
 - Homogenes Leuchtfeld
 - Hohe Schutzart
 - Robustes Metallgehäuse
 - Universelle Befestigungsmöglichkeiten
-
- ◆ Extrem powerful light output for even huge working distances
 - ◆ High overload current factor
 - ◆ Flash mode operation for „frozen images“ and inspection of fast moving objects at extremely high light intensity
 - ◆ Long-life thanks to intelligent thermal management
 - Homogenous luminous field
 - High protection class
 - Robust metal casing
 - Universal mounting possibilities



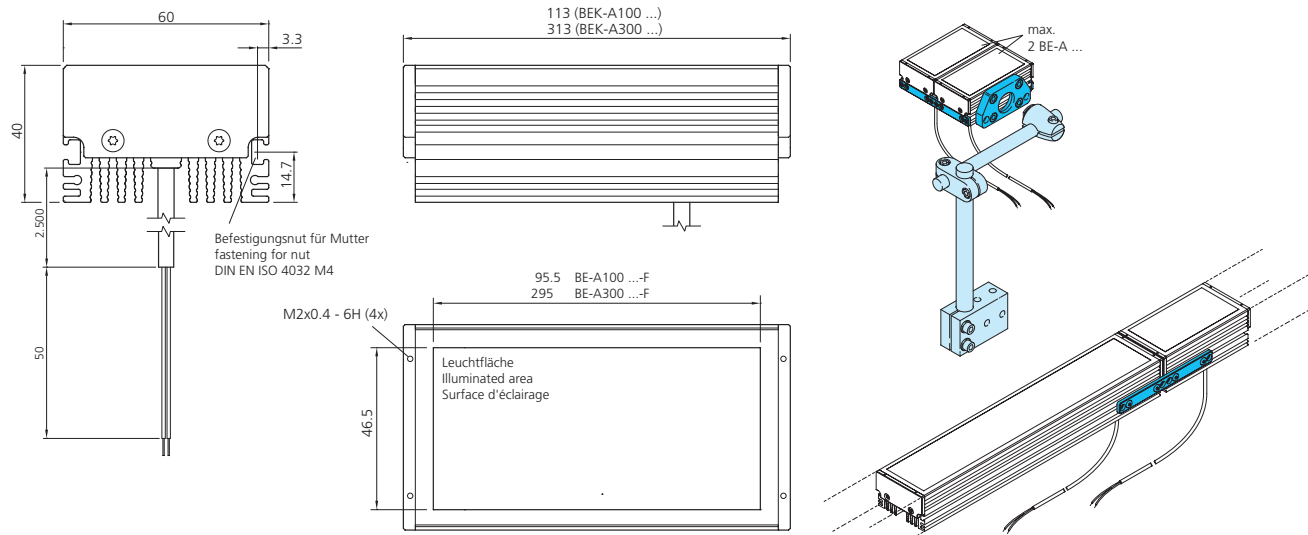
Anschlusschema / Connection diagram

BN = Braun / brown
BU = Blau / blue



Betrieb ausschließlich mit Flash-Controller!
Use only with flash equipment!
Utilisation exclusivement avec un contrôleur d'impulsion lumineuse!

Bauform / Size



mm (typ.)

Technische Daten (typ.)

Technical data (typ.)

Leuchtfläche	Illuminated area	295x46 mm
Schutzart	Protection class	IP 67
Schutzklasse	Protection degree	III, Betrieb an Schutzkleinspannung / operation on protective low voltage
Schock-/ Schwingbeanspruchung	Shock-/ vibration loading	30g/10-55Hz, 1 mm
Umgebungstemperatur	Ambient temperature	0...+40°C
Gehäusematerial	Casing material	Aluminium schwarz eloxiert / black anodized
Fenstermaterial	Window material	PMMA kratzfest beschichtet / hardcoated
Anschluss	Connecting	Kabel / cable PUR 2,5 m
Gewicht	Weight	1.100 g
Zubehör	Accessories	Siehe Seite/see page 62 ... 69

Infrarotlicht Infrared	Beleuchtungsstärke bei Illuminance at	Produktbezeichnung Product-ID	
<p>Zulässige Impulsbelastbarkeit Reliable pulse load capacity Large capacité de charge de l'impulsion BE-A300-F0-K</p>	0,1m / 100% 41.000 µW/cm²	0,2m / 100% 23.000 µW/cm²	
	0,5m / 100% 9.500 µW/cm²	1,0m / 100% 2.900 µW/cm²	
	0,1m / 800% 238.000 µW/cm²	0,2m / 800% 135.000 µW/cm²	
	0,5m / 800% 51.000 µW/cm²	1,0m / 800% 17.000 µW/cm²	
	0,1m / 2.400% 650.000 µW/cm²	0,2m / 2.400% 367.000 µW/cm²	
	0,5m / 2.400% 150.000 µW/cm²	1,0m / 2.400% 46.000 µW/cm²	
	Impuls-Leistungsaufnahme	Pulse power consumption	1.500W
	Impuls-Überstromungsfaktor	Pulse overload factor	24
	Impuls-Strombelastbarkeit	Pulse current carrying capacity	60.000mA
	Risikogruppe	Risk group	1
Lichtfarbe	Light colour	Infrarot / infrared 850nm	
		BE-A300-F0-K	

Rotlicht Redlight	Beleuchtungsstärke bei Illuminance at		
<p>Zulässige Impulsbelastbarkeit Reliable pulse load capacity Large capacité de charge de l'impulsion BE-A300-F1-K</p>	0,1m / 100% 100 kLux	0,2m / 100% 62 kLux	
	0,5m / 100% 24 kLux	1,0m / 100% 7,5 kLux	
	0,1m / 400% 310 kLux	0,2m / 400% 178 kLux	
	0,5m / 400% 66 kLux	1,0m / 400% 20 kLux	
	0,1m / 800% 515 kLux	0,2m / 800% 324 kLux	
	0,5m / 800% 115 kLux	1,0m / 800% 38 kLux	
	Impuls-Leistungsaufnahme	Pulse power consumption	720W
	Impuls-Überstromungsfaktor	Pulse overload factor	12
	Impuls-Strombelastbarkeit	Pulse current carrying capacity	24.000mA
	Risikogruppe	Risk group	frei/free (DIN EN 62471)
Lichtfarbe	Light colour	Rot / red 625nm	
		BE-A300-F1-K	

Weißlicht Whitelight	Beleuchtungsstärke bei Illuminance at		
<p>Zulässige Impulsbelastbarkeit Reliable pulse load capacity Large capacité de charge de l'impulsion BE-A300-F5-K</p>	0,1m / 100% 195 kLux	0,2m / 100% 122 kLux	
	0,5m / 100% 46 kLux	1,0m / 100% 15,5 kLux	
	0,1m / 400% 465 kLux	0,2m / 400% 284 kLux	
	0,5m / 400% 117 kLux	1,0m / 400% 37 kLux	
	0,1m / 800% 820 kLux	0,2m / 800% 495 kLux	
	0,5m / 800% 188 kLux	1,0m / 800% 63 kLux	
	Impuls-Leistungsaufnahme	Pulse power consumption	750W
	Impuls-Überstromungsfaktor	Pulse overload factor	12
	Impuls-Strombelastbarkeit	Pulse current carrying capacity	24.000mA
	Risikogruppe	Risk group	1
Lichtfarbe	Light colour	<input type="checkbox"/> Weiß / white 6.000K	
		BE-A300-F5-K	

Kapitel 1, Ringbeleuchtungen für Flash-Controller

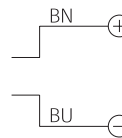
Chapter 1, Ringlights for flash controller

- ◆ Hoher Überstromfaktor
- ◆ Pulsbetrieb zum „Einfrieren“ und Inspizieren bewegter Objekte bei extrem hoher Beleuchtungsstärke
- ◆ Ausgeklügeltes Thermomanagement für hohe Lebensdauer
- Homogenes Leuchtfeld
- Schutzart IP 67
- Robustes Metallgehäuse

- ◆ High excess current factor
- ◆ Pulsed mode for inspection of fast moving objects
- ◆ Long life thanks to a sophisticated thermal management
- Homogenous luminous field
- Protection class IP 67
- Robust metal casing



Anschlusschema Connection diagram

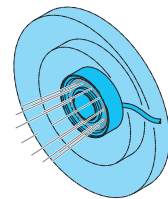
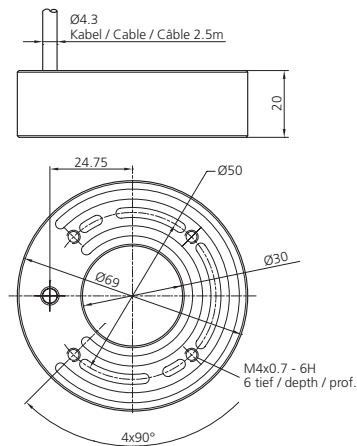


24V

Betrieb ausschließlich mit Flash-Controller!
Use only with flash equipment!
Utilisation exclusivement avec un contrôleur d'impulsion lumineuse!

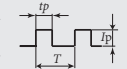
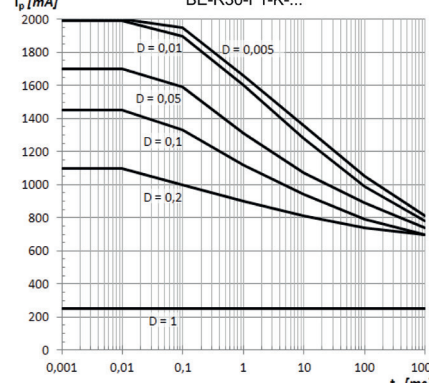
BN = Braun / brown
BU = Blau / blue

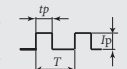
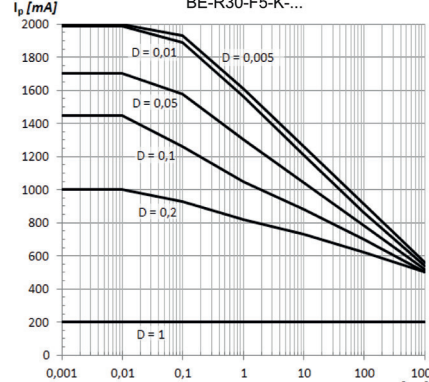
Bauform / Size

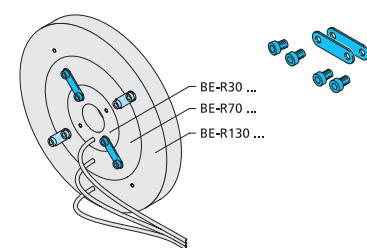


mm (typ.)

Technische Daten (typ.)	Technical data (typ.)	
Größe	Size	Ø 30 mm
Abstrahlwinkel	Angle of reflected beam	30° (...-F1-...) / 120° (...-F5-...)
Risikogruppe	Risk group	frei/free (DIN EN 62471)
Impuls-Leistungsaufnahme	Pulse power consumption	max. 45 W
Impuls-Überstromungsfaktor	Pulse overload factor	10
Impuls-Strombelastbarkeit	Pulse current carrying capacity	max. 2.000 mA
Schutzart	Protection class	IP 67
Schutzklasse	Protection degree	III, Betrieb an Schutzkleinspannung / Operation on protective low voltage
Schock-/ Schwingbeanspruchung	Shock-/ vibration loading	30g/10-55Hz, 1 mm
Umgebungstemperatur	Ambient temperature	0... +40°C
Isolationsspannungsfestigkeit	Insulation voltage endurance	500V
Gehäusematerial	Casing material	Aluminium eloxiert / anodized
Fenstermaterial	Window material	PMMA
Anschluss	Connecting	Kabel / cable PUR 2,5m
Gewicht	Weight	160 g
Zubehör	Accessories	Siehe Seite/see page 62... 69

Rotlicht Redlight	Beleuchtungsstärke bei Illuminance at	Produktbezeichnung Product-ID												
<div style="display: flex; align-items: center;"> <div style="margin-right: 20px;"> $D = \frac{t_p}{T}$ $T = \frac{t_p}{D}$ </div>  </div> <div style="text-align: center;"> <p>Zulässige Impulsbelastbarkeit Reliable pulse load capacity Large capacité de charge de l'impulsion BE-R30-F1-K-...</p>  </div>	<table border="1"> <tr> <td>0,1m / 100%</td><td>7.000Lux</td> <td>0,2m / 100%</td><td>3.500 Lux</td> </tr> <tr> <td>0,1m / 400%</td><td>28.800Lux</td> <td>0,2m / 400%</td><td>13.000Lux</td> </tr> <tr> <td>0,1m / 800%</td><td>60.500Lux</td> <td>0,2m / 800%</td><td>26.800 Lux</td> </tr> </table>	0,1m / 100%	7.000Lux	0,2m / 100%	3.500 Lux	0,1m / 400%	28.800Lux	0,2m / 400%	13.000Lux	0,1m / 800%	60.500Lux	0,2m / 800%	26.800 Lux	Schutzoptik Protection optics Klar / clear <input checked="" type="checkbox"/> Rot / red 633 nm BE-R30-F1-K-CLR
	0,1m / 100%	7.000Lux	0,2m / 100%	3.500 Lux										
	0,1m / 400%	28.800Lux	0,2m / 400%	13.000Lux										
0,1m / 800%	60.500Lux	0,2m / 800%	26.800 Lux											
<table border="1"> <tr> <td>0,1m / 100%</td><td>3.300Lux</td> <td>0,2m / 100%</td><td>1.000Lux</td> </tr> <tr> <td>0,1m / 400%</td><td>12.400Lux</td> <td>0,2m / 400%</td><td>3.800 Lux</td> </tr> <tr> <td>0,1m / 800%</td><td>25.000Lux</td> <td>0,2m / 800%</td><td>6.500 Lux</td> </tr> </table>	0,1m / 100%	3.300Lux	0,2m / 100%	1.000Lux	0,1m / 400%	12.400Lux	0,2m / 400%	3.800 Lux	0,1m / 800%	25.000Lux	0,2m / 800%	6.500 Lux	Schutzoptik Protection optics Diffus / diffus <input checked="" type="checkbox"/> Rot / red 633 nm BE-R30-F1-K-DIF	
0,1m / 100%	3.300Lux	0,2m / 100%	1.000Lux											
0,1m / 400%	12.400Lux	0,2m / 400%	3.800 Lux											
0,1m / 800%	25.000Lux	0,2m / 800%	6.500 Lux											
<table border="1"> <tr> <td>0,1m / 100%</td><td>3.700Lux</td> <td>0,2m / 100%</td><td>1.700 Lux</td> </tr> <tr> <td>0,1m / 400%</td><td>14.800Lux</td> <td>0,2m / 400%</td><td>6.000 Lux</td> </tr> <tr> <td>0,1m / 800%</td><td>28.000Lux</td> <td>0,2m / 800%</td><td>12.200 Lux</td> </tr> </table>	0,1m / 100%	3.700Lux	0,2m / 100%	1.700 Lux	0,1m / 400%	14.800Lux	0,2m / 400%	6.000 Lux	0,1m / 800%	28.000Lux	0,2m / 800%	12.200 Lux	Schutzoptik Protection optics Polarisiert / polarized <input checked="" type="checkbox"/> Rot / red 633 nm BE-R30-F1-K-POL	
0,1m / 100%	3.700Lux	0,2m / 100%	1.700 Lux											
0,1m / 400%	14.800Lux	0,2m / 400%	6.000 Lux											
0,1m / 800%	28.000Lux	0,2m / 800%	12.200 Lux											

Weißlicht Whitelight	Beleuchtungsstärke bei Illuminance at													
<div style="display: flex; align-items: center;"> <div style="margin-right: 20px;"> $D = \frac{t_p}{T}$ $T = \frac{t_p}{D}$ </div>  </div> <div style="text-align: center;"> <p>Zulässige Impulsbelastbarkeit Reliable pulse load capacity Large capacité de charge de l'impulsion BE-R30-F5-K-...</p>  </div>	<table border="1"> <tr> <td>0,1m / 100%</td><td>5.100Lux</td> <td>0,2m / 100%</td><td>1.500 Lux</td> </tr> <tr> <td>0,1m / 500%</td><td>19.100Lux</td> <td>0,2m / 500%</td><td>5.600 Lux</td> </tr> <tr> <td>0,1m / 1000%</td><td>30.000Lux</td> <td>0,2m / 1000%</td><td>8.100 Lux</td> </tr> </table>	0,1m / 100%	5.100Lux	0,2m / 100%	1.500 Lux	0,1m / 500%	19.100Lux	0,2m / 500%	5.600 Lux	0,1m / 1000%	30.000Lux	0,2m / 1000%	8.100 Lux	Schutzoptik Protection optics Klar / clear <input type="checkbox"/> Weiß / white 6.500 K BE-R30-F5-K-CLR
	0,1m / 100%	5.100Lux	0,2m / 100%	1.500 Lux										
	0,1m / 500%	19.100Lux	0,2m / 500%	5.600 Lux										
0,1m / 1000%	30.000Lux	0,2m / 1000%	8.100 Lux											
<table border="1"> <tr> <td>0,1m / 100%</td><td>4.000Lux</td> <td>0,2m / 100%</td><td>1.200 Lux</td> </tr> <tr> <td>0,1m / 500%</td><td>15.100Lux</td> <td>0,2m / 500%</td><td>4.400 Lux</td> </tr> <tr> <td>0,1m / 1000%</td><td>22.400Lux</td> <td>0,2m / 1000%</td><td>6.500 Lux</td> </tr> </table>	0,1m / 100%	4.000Lux	0,2m / 100%	1.200 Lux	0,1m / 500%	15.100Lux	0,2m / 500%	4.400 Lux	0,1m / 1000%	22.400Lux	0,2m / 1000%	6.500 Lux	Schutzoptik Protection optics Diffus / diffus <input type="checkbox"/> Weiß / white 6.500 K BE-R30-F5-K-DIF	
0,1m / 100%	4.000Lux	0,2m / 100%	1.200 Lux											
0,1m / 500%	15.100Lux	0,2m / 500%	4.400 Lux											
0,1m / 1000%	22.400Lux	0,2m / 1000%	6.500 Lux											
<table border="1"> <tr> <td>0,1m / 100%</td><td>2.500Lux</td> <td>0,2m / 100%</td><td>700 Lux</td> </tr> <tr> <td>0,1m / 500%</td><td>8.500Lux</td> <td>0,2m / 500%</td><td>2.500 Lux</td> </tr> <tr> <td>0,1m / 1000%</td><td>13.700Lux</td> <td>0,2m / 1000%</td><td>4.000 Lux</td> </tr> </table>	0,1m / 100%	2.500Lux	0,2m / 100%	700 Lux	0,1m / 500%	8.500Lux	0,2m / 500%	2.500 Lux	0,1m / 1000%	13.700Lux	0,2m / 1000%	4.000 Lux	Schutzoptik Protection optics Polarisiert / polarized <input type="checkbox"/> Weiß / white 6.500 K BE-R30-F5-K-POL	
0,1m / 100%	2.500Lux	0,2m / 100%	700 Lux											
0,1m / 500%	8.500Lux	0,2m / 500%	2.500 Lux											
0,1m / 1000%	13.700Lux	0,2m / 1000%	4.000 Lux											

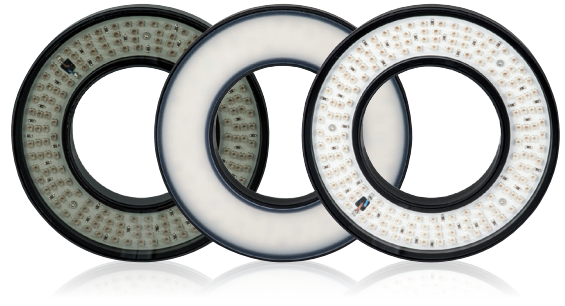
	<p>Zum Verbinden von jeweils zwei Beleuchtungen benachbarter Baugrößen zu einer Einheit.</p> <p>Set besteht aus zwei Verbindungselementen und vier Zylinderkopfschrauben M4x6. Zur Montage aller drei Beleuchtungen zu einer Einheit werden zwei BE-R-MOUNTINGSETS benötigt.</p> <p>For connection of each two lights of the next size to a unit.</p> <p>Set consists of two connecting elements and four cylinder head screws M4x6. For mounting all three lights to one unit two BE-R-MOUNTINGSETS are needed.</p>	BE-R-MOUNTINGSET
---	--	-------------------------

Kapitel 1, Ringbeleuchtungen für Flash-Controller

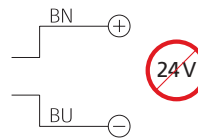
Chapter 1, Ringlights for flash controller

- Hoher Überstromfaktor
- Pulsbetrieb zum „Einfrieren“ und Inspizieren bewegter Objekte bei extrem hoher Beleuchtungsstärke
- Ausgeklügeltes Thermomanagement für hohe Lebensdauer
- Homogenes Leuchtfeld
- Schutzart IP 67
- Robustes Metallgehäuse

- High excess current factor
- Pulsed mode for inspection of fast moving objects
- Long life thanks to a sophisticated thermal management
- Homogenous luminous field
- Protection class IP 67
- Robust metal casing



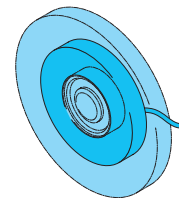
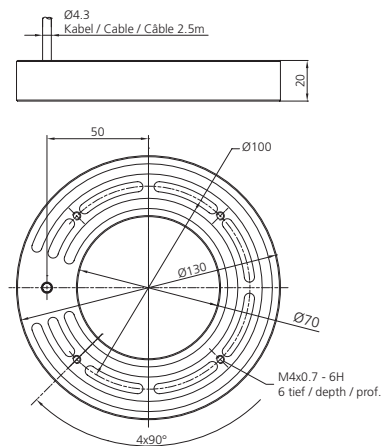
Anschlusschema Connection diagram



Betrieb ausschließlich mit Flash-Controller!
Use only with flash equipment!
Utilisation exclusivement avec un contrôleur d'impulsion lumineuse!

BN = Braun / brown
BU = Blau / blue

Bauform / Size

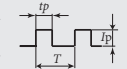
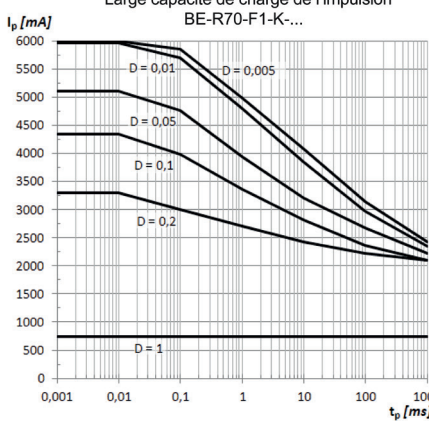





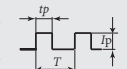
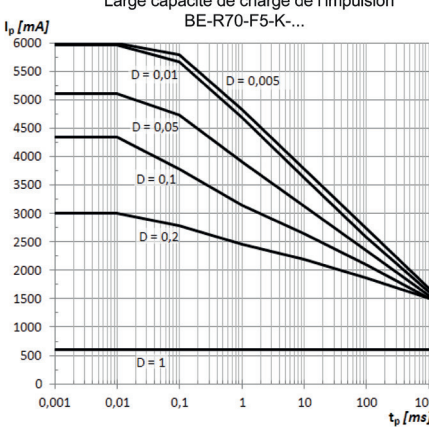
mm (typ.)

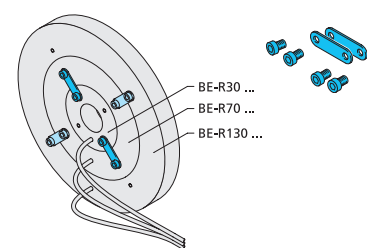
Technische Daten (typ.)

Technical data (typ.)

Technische Daten (typ.)	Technical data (typ.)	
Größe	Size	Ø70 mm
Abstrahlwinkel	Angle of reflected beam	30° (...-F1-...) / 120° (...-F5-...)
Risikogruppe	Risk group	frei/free (DIN EN 62471)
Impuls-Leistungsaufnahme	Pulse power consumption	max. 96 W
Impuls-Überstromungsfaktor	Pulse overload factor	10
Impuls-Strombelastbarkeit	Pulse current carrying capacity	max. 6.000 mA
Schutzart	Protection class	IP 67
Schutzklasse	Protection degree	III, Betrieb an Schutzkleinspannung / Operation on protective low voltage
Schock-/ Schwingbeanspruchung	Shock-/ vibration loading	30g/10-55Hz, 1 mm
Umgebungstemperatur	Ambient temperature	0... +40°C
Isolationsspannungsfestigkeit	Insulation voltage endurance	500V
Gehäusematerial	Casing material	Aluminium eloxiert / anodized
Fenstermaterial	Window material	PMMA
Anschluss	Connecting	Kabel / cable PUR 2,5m
Gewicht	Weight	340 g
Zubehör	Accessories	Siehe Seite/see page 62... 69

Rotlicht Redlight	$D = \frac{t_p}{T}$ $T = \frac{t_p}{D}$ 	Beleuchtungsstärke bei Illuminance at		Produktbezeichnung Product-ID	
<p style="text-align: center;">Zulässige Impulsbelastbarkeit Reliable pulse load capacity Large capacité de charge de l'impulsion BE-R70-F1-K...</p> 	0,2m / 100%	7.200Lux	0,5m / 100%	2.600Lux	Schutzoptik Protection optics Klar / clear  Rot / red 633nm
	0,2m / 400%	28.800Lux	0,5m / 400%	10.000Lux	
	0,2m / 800%	55.000Lux	0,5m / 800%	20.000Lux	
	BE-R70-F1-K-CLR				
	0,2m / 100%	3.000Lux	0,5m / 100%	620Lux	Schutzoptik Protection optics Diffus / diffus  Rot / red 633nm
	0,2m / 400%	10.500Lux	0,5m / 400%	2.400Lux	
	0,2m / 800%	22.000Lux	0,5m / 800%	4.700Lux	
	BE-R70-F1-K-DIF				
	0,2m / 100%	2.900Lux	0,5m / 100%	1.100Lux	Schutzoptik Protection optics Polarisiert / polarized  Rot / red 633nm
	0,2m / 400%	11.700Lux	0,5m / 400%	4.100Lux	
	0,2m / 800%	22.800Lux	0,5m / 800%	8.300Lux	
	BE-R70-F1-K-POL				

Weißlicht Whitelight	$D = \frac{t_p}{T}$ $T = \frac{t_p}{D}$ 	Beleuchtungsstärke bei Illuminance at			
<p style="text-align: center;">Zulässige Impulsbelastbarkeit Reliable pulse load capacity Large capacité de charge de l'impulsion BE-R70-F5-K...</p> 	0,2m / 100%	4.500Lux	0,5m / 100%	850Lux	Schutzoptik Protection optics Klar / clear <input type="checkbox"/> Weiß / white 6.500K
	0,2m / 500%	14.000Lux	0,5m / 500%	2.700Lux	
	0,2m / 1000%	25.000Lux	0,5m / 1000%	4.700Lux	
	BE-R70-F5-K-CLR				
	0,2m / 100%	3.700Lux	0,5m / 100%	710Lux	Schutzoptik Protection optics Diffus / diffus <input type="checkbox"/> Weiß / white 6.500K
	0,2m / 500%	11.500Lux	0,5m / 500%	2.400Lux	
	0,2m / 1000%	21.000Lux	0,5m / 1000%	4.000Lux	
	BE-R70-F5-K-DIF				
	0,2m / 100%	2.000Lux	0,5m / 100%	380Lux	Schutzoptik Protection optics Polarisiert / polarized <input type="checkbox"/> Weiß / white 6.500K
	0,2m / 500%	6.700Lux	0,5m / 500%	1.200Lux	
	0,2m / 1000%	11.200Lux	0,5m / 1000%	1.800Lux	
	BE-R70-F5-K-POL				

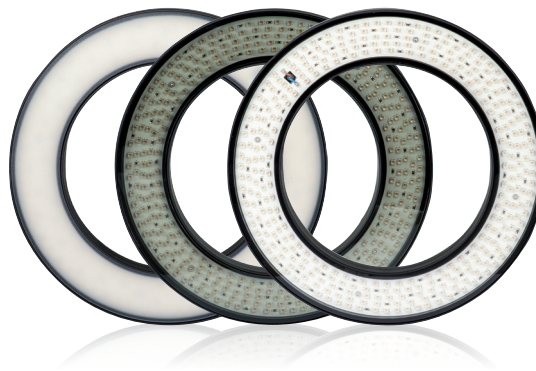
	<p>Zum Verbinden von jeweils zwei Beleuchtungen benachbarter Baugrößen zu einer Einheit.</p> <p>Set besteht aus zwei Verbindungselementen und vier Zylinderkopfschrauben M4x6. Zur Montage aller drei Beleuchtungen zu einer Einheit werden zwei BE-R-MOUNTINGSETS benötigt.</p> <p>For connection of each two lights of the next size to a unit.</p> <p>Set consists of two connecting elements and four cylinder head screws M4x6. For mounting all three lights to one unit two BE-R-MOUNTINGSETS are needed.</p>	
BE-R-MOUNTINGSET		

Kapitel 1, Ringbeleuchtungen für Flash-Controller

Chapter 1, Ringlights for flash controller

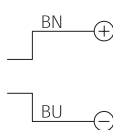
- ◆ Hoher Überstromfaktor
- ◆ Pulsbetrieb zum „Einfrieren“ und Inspezieren bewegter Objekte bei extrem hoher Beleuchtungsstärke
- ◆ Ausgeklügeltes Thermomanagement für hohe Lebensdauer
- Homogenes Leuchtfeld
- Schutzart IP 67
- Robustes Metallgehäuse

- ◆ High excess current factor
- ◆ Pulsed mode for inspection of fast moving objects
- ◆ Long life thanks to a sophisticated thermal management
- Homogenous luminous field
- Protection class IP 67
- Robust metal casing



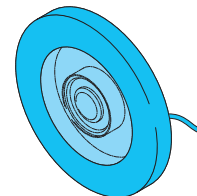
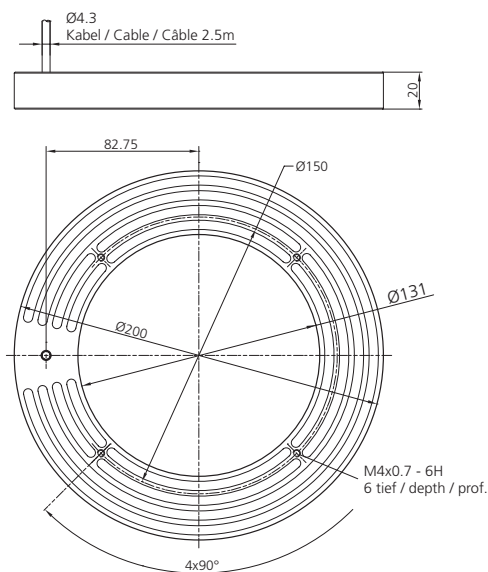
Anschlusschema Connection diagram

BN = Braun / brown
BU = Blau / blue



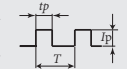
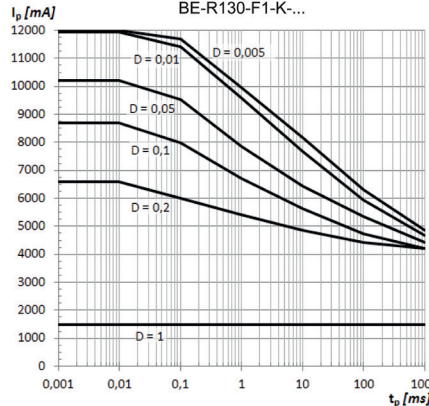
Betrieb ausschließlich mit Flash-Controller!
Use only with flash equipment!
Utilisation exclusivement avec un contrôleur d'impulsion lumineuse!

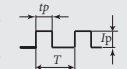
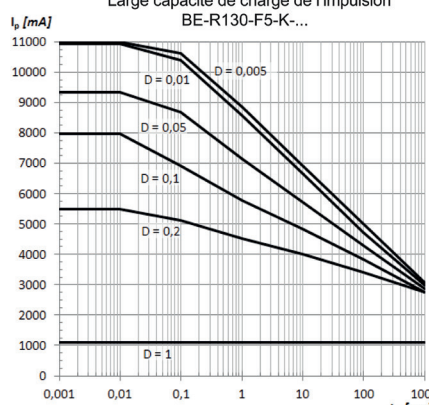
Bauform / Size

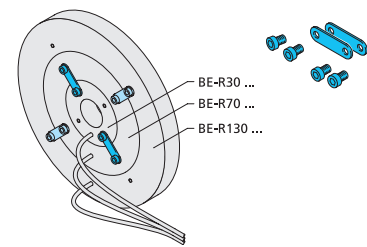


mm (typ.)

Technische Daten (typ.)	Technical data (typ.)	
Größe	Size	Ø 130 mm
Abstrahlwinkel	Angle of reflected beam	30° (...-F1-...) / 120° (...-F5-...)
Risikogruppe	Risk group	frei/free (DIN EN 62471)
Impuls-Leistungsaufnahme	Pulse power consumption	max. 230 W
Impuls-Überstromungsfaktor	Pulse overload factor	8 / 10
Impuls-Strombelastbarkeit	Pulse current carrying capacity	max. 12.000 mA
Schutzart	Protection class	IP 67
Schutzklasse	Protection degree	III, Betrieb an Schutzkleinspannung / Operation on protective low voltage
Schock-/ Schwingbeanspruchung	Shock-/ vibration loading	30g/10-55Hz, 1 mm
Umgebungstemperatur	Ambient temperature	0... +40°C
Isolationsspannungsfestigkeit	Insulation voltage endurance	500V
Gehäusematerial	Casing material	Aluminium eloxiert / anodized
Fenstermaterial	Window material	PMMA
Anschluss	Connecting	Kabel / cable PUR 2,5m
Gewicht	Weight	530 g
Zubehör	Accessories	Siehe Seite/see page 62... 69

Rotlicht Redlight	$D = \frac{I_p}{T}$ $T = \frac{I_p}{D}$ 	Beleuchtungsstärke bei Illuminance at	Produktbezeichnung Product-ID												
<p>Zulässige Impulsbelastbarkeit Reliable pulse load capacity Large capacité de charge de l'impulsion BE-R130-F1-K-...</p> 		<table border="1"> <tr> <td>0,3m / 100%</td> <td>4.400Lux</td> <td>0,5m / 100%</td> <td>3.000Lux</td> </tr> <tr> <td>0,3m / 400%</td> <td>17.600Lux</td> <td>0,5m / 400%</td> <td>11.600Lux</td> </tr> <tr> <td>0,3m / 800%</td> <td>33.200Lux</td> <td>0,5m / 800%</td> <td>22.100Lux</td> </tr> </table>	0,3m / 100%	4.400Lux	0,5m / 100%	3.000Lux	0,3m / 400%	17.600Lux	0,5m / 400%	11.600Lux	0,3m / 800%	33.200Lux	0,5m / 800%	22.100Lux	Schutzoptik Protection optics Klar / clear <input checked="" type="checkbox"/> Rot / red 633nm BE-R130-F1-K-CLR
	0,3m / 100%	4.400Lux	0,5m / 100%	3.000Lux											
	0,3m / 400%	17.600Lux	0,5m / 400%	11.600Lux											
0,3m / 800%	33.200Lux	0,5m / 800%	22.100Lux												
	<table border="1"> <tr> <td>0,3m / 100%</td> <td>2.300Lux</td> <td>0,5m / 100%</td> <td>1.000Lux</td> </tr> <tr> <td>0,3m / 400%</td> <td>9.200Lux</td> <td>0,5m / 400%</td> <td>4.000Lux</td> </tr> <tr> <td>0,3m / 800%</td> <td>17.200Lux</td> <td>0,5m / 800%</td> <td>7.400Lux</td> </tr> </table>	0,3m / 100%	2.300Lux	0,5m / 100%	1.000Lux	0,3m / 400%	9.200Lux	0,5m / 400%	4.000Lux	0,3m / 800%	17.200Lux	0,5m / 800%	7.400Lux	Schutzoptik Protection optics Diffus / diffus <input checked="" type="checkbox"/> Rot / red 633nm BE-R130-F1-K-DIF	
0,3m / 100%	2.300Lux	0,5m / 100%	1.000Lux												
0,3m / 400%	9.200Lux	0,5m / 400%	4.000Lux												
0,3m / 800%	17.200Lux	0,5m / 800%	7.400Lux												
	<table border="1"> <tr> <td>0,3m / 100%</td> <td>2.000Lux</td> <td>0,5m / 100%</td> <td>1.300Lux</td> </tr> <tr> <td>0,3m / 400%</td> <td>8.500Lux</td> <td>0,5m / 400%</td> <td>5.600Lux</td> </tr> <tr> <td>0,3m / 800%</td> <td>14.000Lux</td> <td>0,5m / 800%</td> <td>9.300Lux</td> </tr> </table>	0,3m / 100%	2.000Lux	0,5m / 100%	1.300Lux	0,3m / 400%	8.500Lux	0,5m / 400%	5.600Lux	0,3m / 800%	14.000Lux	0,5m / 800%	9.300Lux	Schutzoptik Protection optics Polarisiert / polarized <input checked="" type="checkbox"/> Rot / red 633nm BE-R130-F1-K-POL	
0,3m / 100%	2.000Lux	0,5m / 100%	1.300Lux												
0,3m / 400%	8.500Lux	0,5m / 400%	5.600Lux												
0,3m / 800%	14.000Lux	0,5m / 800%	9.300Lux												

Weißlicht Whitelight	$D = \frac{I_p}{T}$ $T = \frac{I_p}{D}$ 	Beleuchtungsstärke bei Illuminance at													
<p>Zulässige Impulsbelastbarkeit Reliable pulse load capacity Large capacité de charge de l'impulsion BE-R130-F5-K-...</p> 		<table border="1"> <tr> <td>0,3m / 100%</td> <td>3.700Lux</td> <td>0,5m / 100%</td> <td>1.500Lux</td> </tr> <tr> <td>0,3m / 500%</td> <td>13.000Lux</td> <td>0,5m / 500%</td> <td>5.200Lux</td> </tr> <tr> <td>0,3m / 1000%</td> <td>21.300Lux</td> <td>0,5m / 1000%</td> <td>8.900Lux</td> </tr> </table>	0,3m / 100%	3.700Lux	0,5m / 100%	1.500Lux	0,3m / 500%	13.000Lux	0,5m / 500%	5.200Lux	0,3m / 1000%	21.300Lux	0,5m / 1000%	8.900Lux	Schutzoptik Protection optics Klar / clear <input type="checkbox"/> Weiß / white 6.500K BE-R130-F5-K-CLR
	0,3m / 100%	3.700Lux	0,5m / 100%	1.500Lux											
	0,3m / 500%	13.000Lux	0,5m / 500%	5.200Lux											
0,3m / 1000%	21.300Lux	0,5m / 1000%	8.900Lux												
	<table border="1"> <tr> <td>0,3m / 100%</td> <td>3.200Lux</td> <td>0,5m / 100%</td> <td>1.300Lux</td> </tr> <tr> <td>0,3m / 500%</td> <td>11.200Lux</td> <td>0,5m / 500%</td> <td>4.600Lux</td> </tr> <tr> <td>0,3m / 1000%</td> <td>18.300Lux</td> <td>0,5m / 1000%</td> <td>7.500Lux</td> </tr> </table>	0,3m / 100%	3.200Lux	0,5m / 100%	1.300Lux	0,3m / 500%	11.200Lux	0,5m / 500%	4.600Lux	0,3m / 1000%	18.300Lux	0,5m / 1000%	7.500Lux	Schutzoptik Protection optics Diffus / diffus <input type="checkbox"/> Weiß / white 6.500K BE-R130-F5-K-DIF	
0,3m / 100%	3.200Lux	0,5m / 100%	1.300Lux												
0,3m / 500%	11.200Lux	0,5m / 500%	4.600Lux												
0,3m / 1000%	18.300Lux	0,5m / 1000%	7.500Lux												
	<table border="1"> <tr> <td>0,3m / 100%</td> <td>1.700Lux</td> <td>0,5m / 100%</td> <td>700Lux</td> </tr> <tr> <td>0,3m / 500%</td> <td>5.800Lux</td> <td>0,5m / 500%</td> <td>2.300Lux</td> </tr> <tr> <td>0,3m / 1000%</td> <td>8.900Lux</td> <td>0,5m / 1000%</td> <td>3.700Lux</td> </tr> </table>	0,3m / 100%	1.700Lux	0,5m / 100%	700Lux	0,3m / 500%	5.800Lux	0,5m / 500%	2.300Lux	0,3m / 1000%	8.900Lux	0,5m / 1000%	3.700Lux	Schutzoptik Protection optics Polarisiert / polarized <input type="checkbox"/> Weiß / white 6.500K BE-R130-F5-K-POL	
0,3m / 100%	1.700Lux	0,5m / 100%	700Lux												
0,3m / 500%	5.800Lux	0,5m / 500%	2.300Lux												
0,3m / 1000%	8.900Lux	0,5m / 1000%	3.700Lux												

	<p>Zum Verbinden von jeweils zwei Beleuchtungen benachbarter Baugrößen zu einer Einheit.</p> <p>Set besteht aus zwei Verbindungselementen und vier Zylinderkopfschrauben M4x6. Zur Montage aller drei Beleuchtungen zu einer Einheit werden zwei BE-R-MOUNTINGSETS benötigt.</p> <p>For connection of each two lights of the next size to a unit. Set consists of two connecting elements and four cylinder head screws M4x6. For mounting all three lights to one unit two BE-R-MOUNTINGSETS are needed.</p>	
		BE-R-MOUNTINGSET

Kapitel 1, Flächenbeleuchtungen im Edelstahlgehäuse

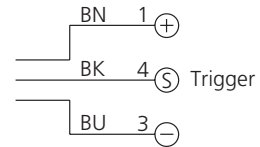
Chapter 1, Backlights in stainless steel

- ◆ **Robustes Edelstahlgehäuse für den Einsatz in der Pharma-, Getränke- und Lebensmittelindustrie**
- ◆ **Konstante Lichtintensität über den gesamten Spannungsbereich**
- ◆ **Homogenes Leuchtfeld**
- ◆ **Schutzart IP 69K**
- **Universeller Triggereingang**
- **Lichtintensität einstellbar**

- ◆ **Robust stainless steel casing for use in the pharma, beverage & food industry**
- ◆ **Constant level of light intensity over the entire voltage range**
- ◆ **Homogenous luminous field**
- ◆ **Protection class IP 69K**
- **All-purpose trigger input**
- **Light intensity can be adjusted**



Anschlussschema
Connection diagram

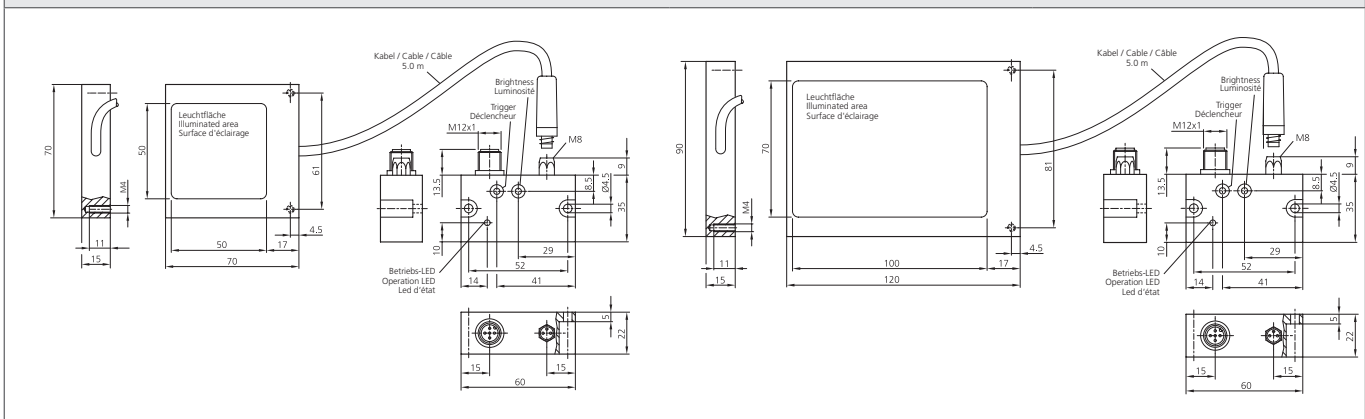


BN = Braun / brown
BK = Schwarz / black
BU = Blau / blue



Bauform / Size

1.1

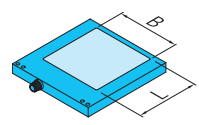
1.2



Technische Daten (typ.)	Technical data (typ.)	bei / at +20°C, 24 V DC
Betriebsspannung	Service voltage	10 ... 35VDC (supply class 2)
Eingang	Input	Trigger
Triggereingang Low Pegel	Trigger input low level	0 ... < 2,8V
Triggereingang High Pegel	Trigger input high level	> 3,3 ... 35V
Schutzart	Protection class	IP 69K (Flächenbeleuchtung / backlights) IP 67 (Regelelektronik / electronic control)
Schutzklasse	Protection degree	III, Betrieb an Schutzkleinspannung / Operation on protective low voltage
Betriebsanzeige	Operating mode	LED, grün / green
Schock-/ Schwingbeanspruchung	Shock-/ vibration loading	30g/10-55Hz, 1 mm
Umgebungstemperatur	Ambient temperature	0 ... +50°C
Isolationsspannungsfestigkeit	Insulation voltage endurance	500V
Gehäusematerial	Casing material	V4A, gebürstet / brushed (Flächenbeleuchtung / Backlight) Aluminium eloxiert / anodized (externe Regelelektronik / external electronics)
Fenstermaterial	Window material	PMMA klar / clear (Flächenbeleuchtung / Backlight)
Zubehör	Accessories	Siehe Seite/see page 62 ... 69

<i>Flächenbeleuchtungen im Edelstahlgehäuse</i> <i>Backlights in stainless steel</i>										Produktbezeichnung Product-ID					
<i>Leuchtfäche (mm²)</i> <i>Illuminated area (mm²)</i>		<i>Bauform (siehe gegenüberliegende Seite)</i> <i>Size (see opposite page)</i>		<i>Lichtfarbe</i> <i>Light colour</i>		<i>Risikogruppe (DIN EN 62471)</i> <i>Risk group (DIN EN 62471)</i>		<i>Einschaltverzögerung Trig. (µs)</i> <i>Switch on delay Trig. (µs)</i>			<i>Ausschaltverzögerung Trig. (µs)</i> <i>Switch off delay Trig. (µs)</i>		<i>Leistung bei 10 ... 35VDC (W)</i> <i>Power at 10 ... 35VDC (W)</i>		<i>Gewicht (g)</i> <i>Weight (g)</i>
	50x50	1.1	<input checked="" type="checkbox"/> IR Infrarot/infrared 850nm	frei	400	80	3,5	570	BEE-F50/50V-G0TI-IBS						
			<input checked="" type="checkbox"/> Rot/red 625nm	frei	460	100	2,5		BEE-F50/50V-G1TI-IBS						
			<input type="checkbox"/> Weiß/white typ. 5.600K	frei	460	100	3,5		BEE-F50/50V-G5TI-IBS						
	70x100	1.2	<input checked="" type="checkbox"/> IR Infrarot/infrared 850nm	frei	470	80	4,5	710	BEE-F70/100V-G0TI-IBS						
			<input checked="" type="checkbox"/> Rot/red 625nm		370	100	3,5		BEE-F70/100V-G1TI-IBS						
			<input type="checkbox"/> Weiß/white typ. 5.600K		580	100	6,0		BEE-F70/100V-G5TI-IBS						

Individuelle Flächenbeleuchtungen
Individual backlights

	<input checked="" type="checkbox"/> IR Infrarot/infrared 850nm	Individuelle Flächenbeleuchtungen werden nach Kundenanforderung gefertigt. Wählen Sie die Lichtfarbe und die Länge x Breite der Leuchtfäche. Individual backlights are manufactured upon customer requirements. Select the Light colour and length x width of the illuminated area.
	<input checked="" type="checkbox"/> Rot/red 625nm	
	<input type="checkbox"/> Grün/green 525nm	
	<input type="checkbox"/> Blau/blue 469nm	
	<input type="checkbox"/> Weiß/white typ. 5.600K	

Kapitel 1, Punktbeleuchtungen im Edelstahlgehäuse

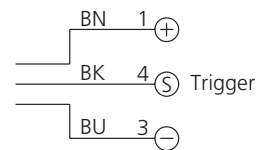
Chapter 1, Spotlights in stainless steel

- ◆ **Robustes Edelstahlgehäuse für den Einsatz in der Pharma-, Getränke- und Lebensmittelindustrie**
- ◆ **Konstante Lichtintensität über den gesamten Spannungsbereich**
- ◆ **Homogene Ausleuchtung**
- ◆ **Schutzart IP 69K**
- **Universeller Triggereingang**

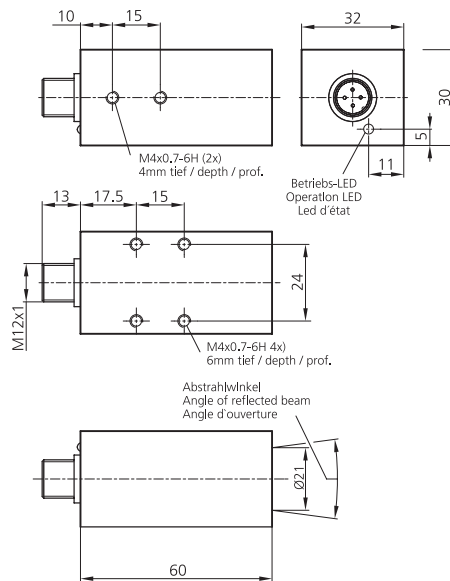
- ◆ **Robust stainless steel casing for use in the pharma, beverage and food industry**
- ◆ **Constant level of light intensity over the entire voltage range**
- ◆ **Homogenous luminous field**
- ◆ **Protection class IP 69K**
- **All-purpose trigger input**



Anschlusschema
Connection diagram




BN = Braun / brown
BK = Schwarz / black
BU = Blau / blue



mm (typ.)

Technische Daten (typ.)	Technical data (typ.)	bei / at +20°C, 24 V DC
Betriebsspannung	Service voltage	10 ... 35VDC (supply class 2)
Eingang	Input	Trigger
Triggereingang Low Pegel	Trigger input low level	0 ... < 2,8V
Triggereingang High Pegel	Trigger input high level	> 3,3 ... 35V
Schutzart	Protection class	IP 69K
Schutzklasse	Protection degree	III, Betrieb an Schutzkleinspannung / Operation on protective low voltage
Schock-/ Schwingbeanspruchung	Shock-/ vibration loading	30g/10-55Hz, 1 mm
Umgebungstemperatur	Ambient temperature	0 ... +50°C
Isolationsspannungsfestigkeit	Insulation voltage endurance	500V
Gehäusematerial	Casing material	V4A, gebürstet / brushed
Fenstermaterial	Window material	PMMA klar / clear
		Glas / glass (... G7T-IBS)
Zubehör	Accessories	Siehe Seite/see page 62 ... 69

											0,1 m	0,2 m	0,5 m			Produktbezeichnung Product-ID
<i>Punktbeleuchtungen im Edelstahlgehäuse</i> Spotlights in stainless steel <i>Abstrahlwinkel</i> Angle of reflected beam <i>Lichtfarbe</i> Light colour <i>Risikogruppe (DIN EN 62471)</i> Risk group (DIN EN 62471) <i>Einschaltverzögerung Trig. (µs)</i> Switch on delay Trig. (µs) <i>Ausschaltverzögerung Trig. (µs)</i> Switch off delay Trig. (µs) <i>Beleuchtungsstärke bei</i> Illuminance at distance <i>Beleuchtungsstärke bei</i> Illuminance at distance <i>Beleuchtungsstärke bei</i> Illuminance at distance <i>Leistung bei 10 ... 35 VDC (W)</i> Power at 10 ... 35VDC (W) <i>Gewicht (g)</i> Weight (g)																
	10°	UV	UV/UV 365 nm	2	340	60	12.500µW/cm²	6.000µW/cm²	1.400µW/cm²	3,5	290	BEK-P10V-G7T-IBS				
	14°	IR	Infrarot/infrared 850 nm	frei free	370	60	34.000µW/cm²	9.500µW/cm²	1.700µW/cm²	2,5	290	BEK-P14V-G0T-IBS				
			Rot/red 625 nm	frei free	380	70	45.000Lux	17.500Lux	2.200Lux	2,9		BEK-P14V-G1T-IBS				
			Grün/green 525 nm	1	420	75	63.000Lux	22.000Lux	3.800Lux	3,5		BEK-P14V-G2T-IBS				
			Blau/blue 469 nm	2	380	65	26.500Lux	9.400Lux	1.300Lux	3,5		BEK-P14V-G3T-IBS				
			Weiß/white typ. 5.600K	1	410	80	78.500Lux	26.500Lux	4.300Lux	2,5		BEK-P14V-G5T-IBS				
	30°	IR	Infrarot/infrared 850 nm	frei free	370	60	6.600µW/cm²	1.800µW/cm²	300µW/cm²	2,5	290	BEK-P30V-G0T-IBS				
			Rot/red 625 nm	frei free	380	70	15.500Lux	3.200Lux	450Lux	3,0		BEK-P30V-G1T-IBS				
			Grün/green 525 nm	1	420	75	25.500Lux	5.800Lux	830Lux	3,5		BEK-P30V-G2T-IBS				
			Blau/blue 469 nm	1	380	65	6.450Lux	1.400Lux	220Lux	3,5		BEK-P30V-G3T-IBS				
			Weiß/white typ. 5.600K	1	410	80	28.000Lux	6.000Lux	850Lux	2,5		BEK-P30V-G5T-IBS				
			UV	UV/UV 365 nm	1	340	60	9.000µW/cm²	2.300µW/cm²	350µW/cm²		3,5	BEK-P30V-G7T-IBS			

Kapitel 2, Maschinenbeleuchtungen Chapter 2, Machine illumination

- ◆ Hohe Beleuchtungsstärke durch modernste und langlebige Hochleistungs-LEDs
- ◆ Hohe Farbwiedergabe garantiert Sicherheit am Arbeitsplatz nach DIN EN 12464-1
- ◆ Homogenes, breites Leuchtfeld
 - Hohe Schutzart IP67 durch robuste PU-Vergusskapselung
 - Trigger-Eingang, dimmbar über PWM-Signal
 - Erhältlich in Aluminium schwarz und natur
- ◆ High light intensity thanks to most modern and long live high power LEDs
- ◆ High color rendering guarantees safety at the workplace according to EN 12464-1
- ◆ Homogeneous, widely illuminated area
 - High protection class IP67 by robust PU potting encapsulation
 - Trigger input, dimmable via PWM signal
 - Available in aluminum black and nature

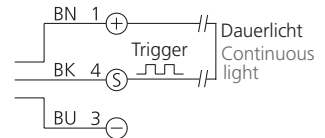


Zum Einsatz in aggressive Umgebung
For use in aggressive environments

MB-NP... Protected



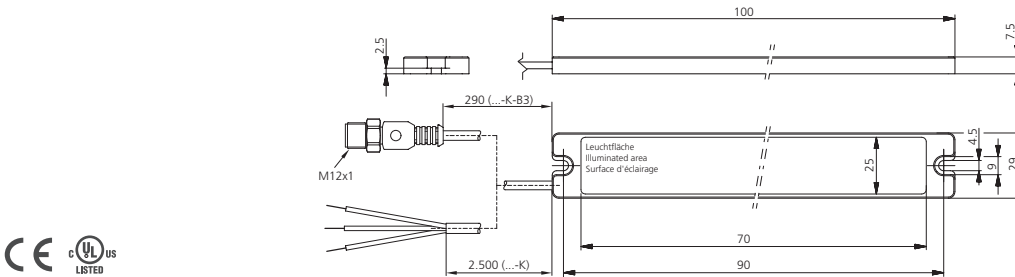
Anschlusschema
Connection diagram



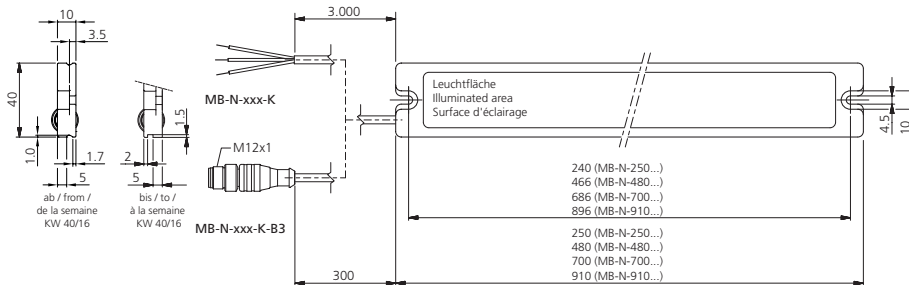
BN = Braun / brown
BK = Schwarz / black
BU = Blau / blue

Bauform / Size

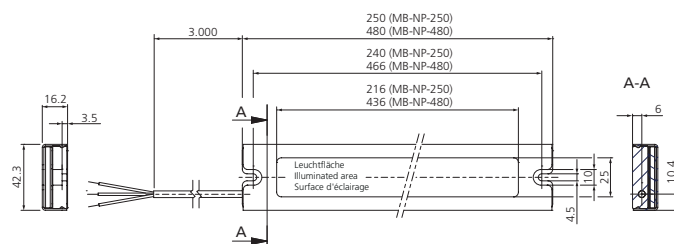
1.1



1.2



1.3



mm (typ.)

Technische Daten (typ.)	Technical data (typ.)	bei/at +20°C, 24 V DC
Betriebsspannung	Service voltage	24 VDC ± 5 % (supply class 2)
Eingang	Input	Trigger
Triggereingang Low Pegel	Trigger input low level	0 ... ≤ 5,0 V
Triggereingang High Pegel	Trigger input high level	≥ 8,0 ... 25,2 V
Schutzart	Protection class	IP67
Schutzklasse	Protection degree	III, Betrieb an Schutzkleinspannung III, Operation on protective low voltage
Risikogruppe (DIN EN 62471)	Risk group (DIN EN 62471)	Frei / free (DIN EN 62471)
Schock-/ Schwingbeanspruchung	Shock-/ vibration loading	30g/10- 55 Hz, 1 mm
Ein-/ Ausschaltverzögerung	Switch on / Switch off delay	< 50 µs (Trig.)
Umgebungstemperatur	Ambient temperature	0 ... +40 °C / -20 ... +40 °C (MB-N-xxx)
Leuchtfläche	Illuminated area	PU glasklar / PU, crystal clear (MB-100 ... / MB-N ...)
		Sicherheitsglas / Safety glass ESG (MB-NP ...)
Zubehör	Accessories	Siehe Seite/see page 70

Maschinenbeleuchtungen Machine illumination	Leuchtfläche (mm ²) Illuminated area (mm ²)	Abstrahlwinkel Angle of reflected beam	Bauform (siehe gegenüberliegende Seite) Size (see opposite page)	Lichtfarbe Light colour	0,5m		1,0m		Leistung bei 24VDC (W) Power at 24 VDC (W)	Maximale Gesamtlänge aller Versorgungsleitungen bei 0,34 mm ² (3x) / min. 24VDC maximal cable length at cross section at 0,34mm ² (3x) / min. 24VDC	Gehäusematerial Casing material		Gewicht (g) Weight (g)	Produktbezeichnung Product-ID
					Beleuchtungsstärke bei (Lux) Illuminance at distance (Lux)	Beleuchtungsstärke bei (Lux) Illuminance at distance (Lux)	Aluminium, schwarz eloxiert Aluminium, black anodized	Aluminium, natur eloxiert Aluminium, nature anodized						
	77x25	120°	1.1	<input type="checkbox"/> Weiß/white typ. 5.000 K	350	100	3,1	80m	■	50	MB-100-K-B3			
					88m	■	70	MB-100-K						

MB-N-xxx	Leuchtfläche (mm ²)	Abstrahlwinkel	Bauform	Lichtfarbe	0,5m		1,0m		Leistung bei 24VDC (W)	Maximale Gesamtlänge aller Versorgungsleitungen bei 0,34 mm ² (3x) / min. 24VDC	Gehäusematerial		Gewicht (g)	Produktbezeichnung
					Beleuchtungsstärke bei (Lux)	Beleuchtungsstärke bei (Lux)	Aluminium, schwarz eloxiert	Aluminium, natur eloxiert						
	220x30	120°	1.2	<input type="checkbox"/> Weiß/white typ. 5.000 K	1.800	530	10,8	22m	■	210	MB-N-250-K-B3			
								25m	■	260	MB-N-250-K			
	440x30	120°	1.2	<input type="checkbox"/> Weiß/white typ. 5.000 K	3.200	1.000	21,6	10m	■	390	MB-N-480-K-B3			
								13m	■	440	MB-N-480-K			
	660x30	120°	1.2	<input type="checkbox"/> Weiß/white typ. 5.000 K	3.900	1.300	32,4	5m	■	550	MB-N-700-K-B3			
								8m	■	600	MB-N-700-K			
	870x30	120°	1.2	<input type="checkbox"/> Weiß/white typ. 5.000 K	4.400	1.600	43,2	3m	■	700	MB-N-910-K-B3			
								6m	■	750	MB-N-910-K			

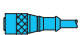
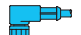


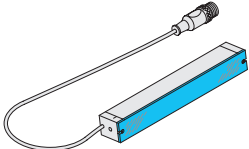
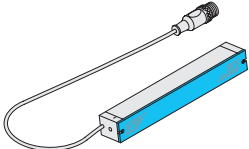
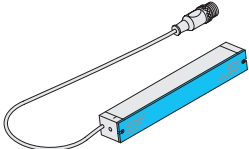
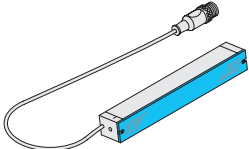
	220x30	120°	1.2	<input type="checkbox"/> Weiß/white typ. 5.000 K	1.800	530	10,8	22m	■	210	MB-N-251-K-B3
								25m	■	260	MB-N-251-K
	440x30	120°	1.2	<input type="checkbox"/> Weiß/white typ. 5.000 K	3.200	1.000	21,6	10m	■	390	MB-N-481-K-B3
								13m	■	440	MB-N-481-K
	660x30	120°	1.2	<input type="checkbox"/> Weiß/white typ. 5.000 K	3.900	1.300	32,4	5m	■	550	MB-N-701-K-B3
								8m	■	600	MB-N-701-K
	870x30	120°	1.2	<input type="checkbox"/> Weiß/white typ. 5.000 K	4.400	1.600	43,2	3m	■	700	MB-N-911-K-B3
								6m	■	750	MB-N-911-K

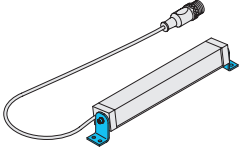
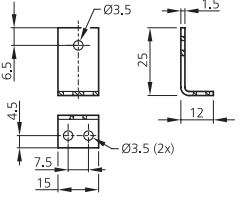


MB-NP-xxx	Leuchtfläche (mm ²)	Abstrahlwinkel	Bauform	Lichtfarbe	0,5m		1,0m		Leistung bei 24VDC (W)	Maximale Gesamtlänge aller Versorgungsleitungen bei 0,34 mm ² (3x) / min. 24VDC	Gehäusematerial		Gewicht (g)	Produktbezeichnung
					Beleuchtungsstärke bei (Lux)	Beleuchtungsstärke bei (Lux)	Aluminium, schwarz eloxiert	Aluminium, natur eloxiert						
	30x220	120°	1.3	<input type="checkbox"/> Weiß/white typ. 5.000 K	1.400	430	10,8	25 m	■	50	MB-NP-250-K			
	30x440	120°	1.3	<input type="checkbox"/> Weiß/white typ. 5.000 K	2.600	800	21,6	13 m	■	100	MB-NP-480-K			

Zubehör Accessories

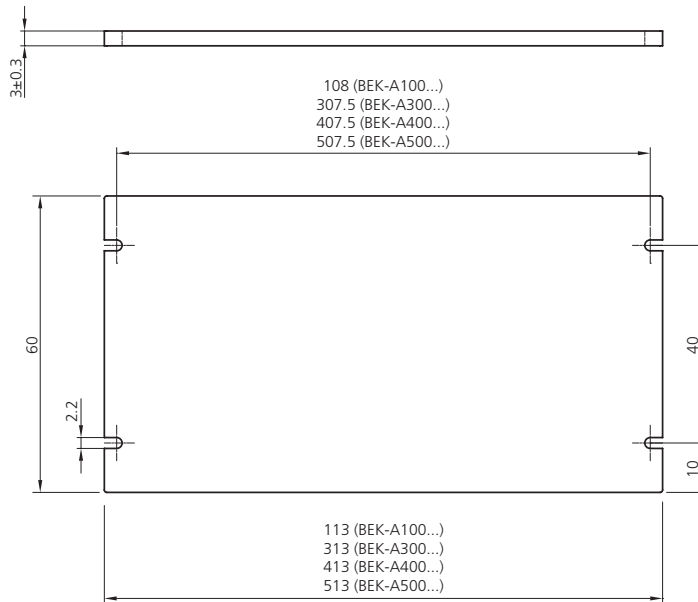
	Größe/Gehäusebauform (mm) Size/Design (mm)	Anzahl der Adern Number of wires	Bauform Design	Kabellänge (m) Cable length (m)	Metallmutter Metal coupling ring	max. Betriebsspannung (VAC/DC) max. service Voltage (V AC/DC)	Stecker PU; Kabel PVC, PU-ummantelt Connector PU; cable PVC, PU-coating	Schutzart Protection class		
Anschlusskabel Connecting cables									Produktbezeichnung Product-ID	
	M12	4	gerade straight	2,5 5,0 10,0	■	250	■	IP 68 / IP 69K	VKHM - Z - 2,5/4 VKHM - Z - 5/4 VKHM - Z - 10/4	
	M12	4	abgewinkelt angled	2,5 5,0 10,0	■	250	■	IP 68 / IP 69K	VKHM - W - 2,5/4 VKHM - W - 5/4 VKHM - W - 10/4	

Scheiben für BE 1-A xxx ... Window for BE 1-A xxx ...		Länge (mm) length (mm)				
<ul style="list-style-type: none"> PMMA Materialstärke 3 mm 		Klar / Clear	65 130 240	BE 1-A65-CLR BE 1-A130-CLR BE 1-A240-CLR		
		<ul style="list-style-type: none"> PMMA Material thickness 3 mm 		Diffusor / Diffusor	65 130 240	BE 1-A65-DIF BE 1-A130-DIF BE 1-A240-DIF
				<ul style="list-style-type: none"> PMMA Material thickness 3 mm 		Polarisator / Polariser
<ul style="list-style-type: none"> PMMA Material thickness 3 mm 						130

Befestigungswinkel für BE 1-A xxx ... Mounting bracket for BE 1-A xxx ...		Produktbezeichnung Product-ID
 	<ul style="list-style-type: none"> Stufenlose Justierung Edelstahl Smooth adjustment Stainless steel 	
	Set besteht aus 2 Stück Set consists of 2 pieces	BW-BE 1-A

Vorsatzscheiben für BE-Axxx... und BEK-Axxx...
Focus optics for BE-Axxx... and BEK-Axxx...

Typ
Model



Einfache Montage
Kratzfeste Schutzscheibe
Befestigungsmaterial im Lieferumfang enthalten
Easy-to-install
Scratch-proof protection window
Mounting materials included in scope of delivery

Diffusor/Diffusor

Homogene Lichtreduktion
Schnell und einfach nachrüstbar
Homogenous light reduction
Simple and fast implementation of other functions

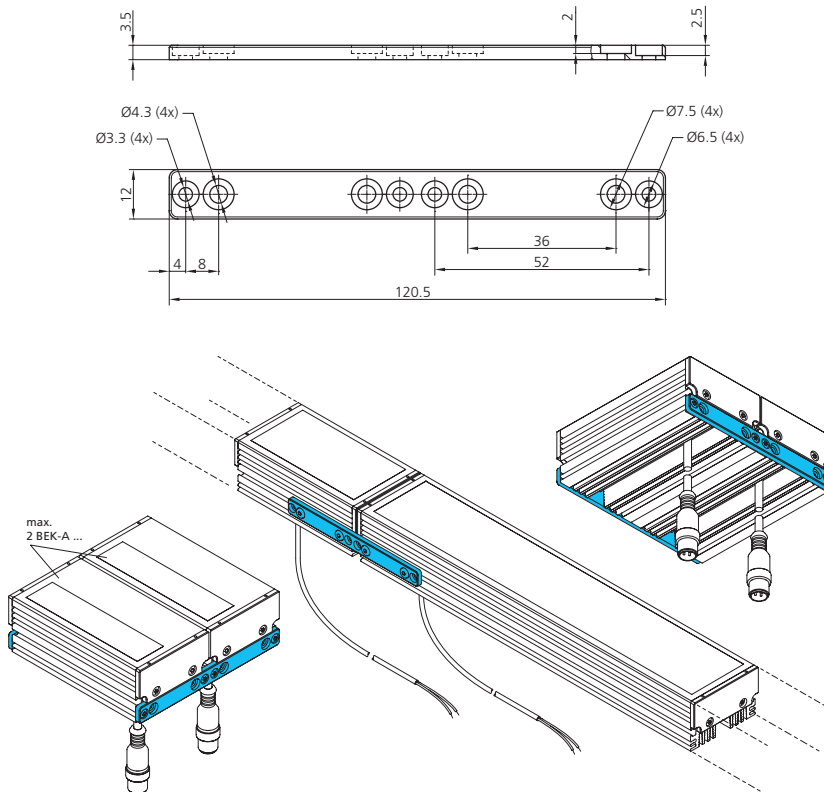
100mm	BEK-A100-DIF
300mm	BEK-A300-DIF
400mm	BEK-A400-DIF
500mm	BEK-A500-DIF

Polarisator/Polariser

Zur Verringerung von Spiegelungen oder Glanzlichtern
Schnell und einfach nachrüstbar
To reduce glare or hot spots
Simple and fast implementation of other functions

100mm	BEK-A100-POL
300mm	BEK-A300-POL

Montageset zum Verbinden von Auflichtbeleuchtungen BEK-Axxx...
Traverse to the cascade of two barlights BEK-Axxx...



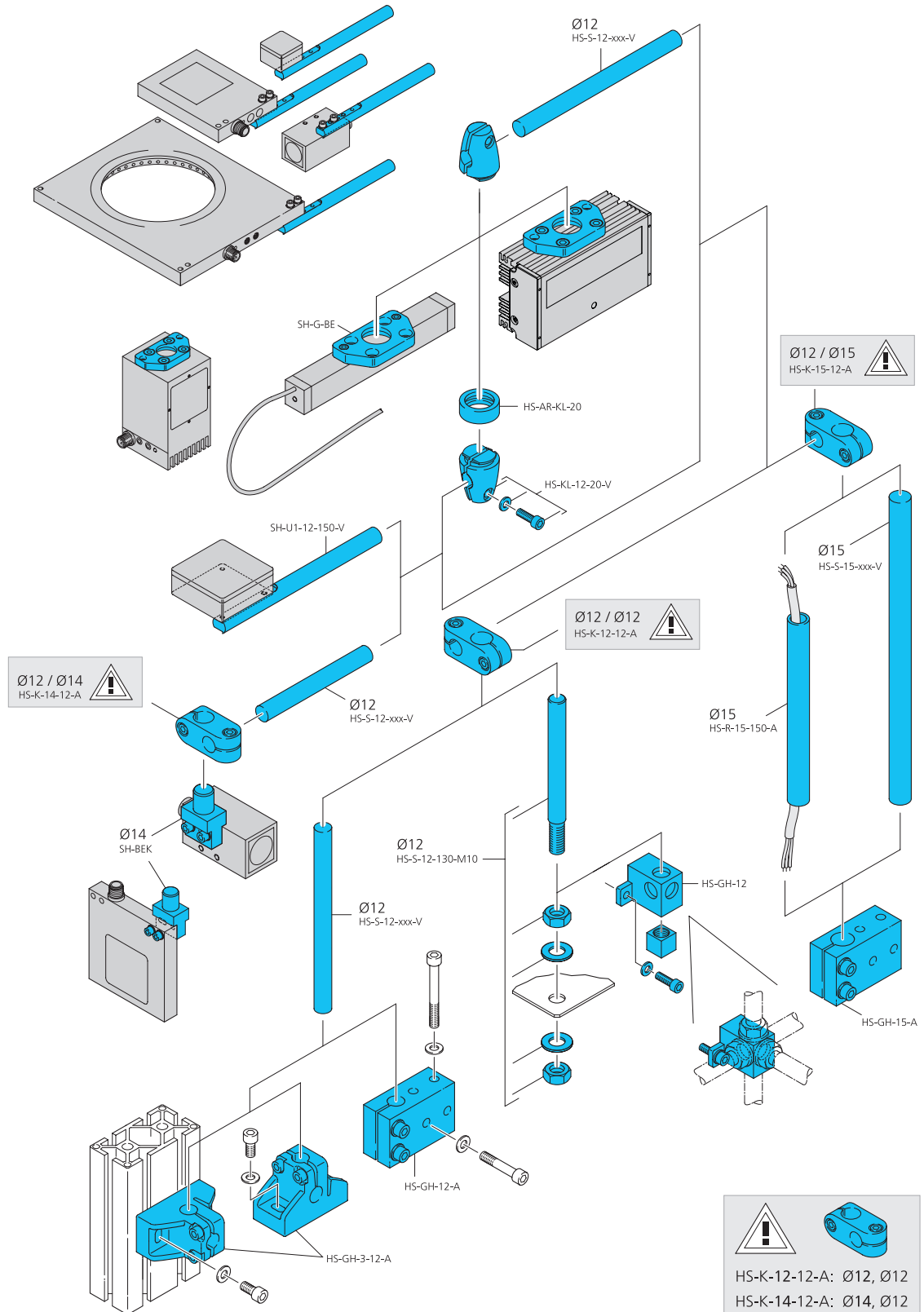
Set besteht aus:
- Zwei Traversen aus Aluminium, schwarz eloxiert
- Erforderliche Schrauben und Scheiben

Set consists of two crossbars including mounting accessories

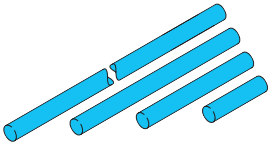
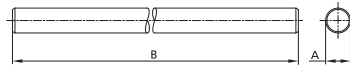
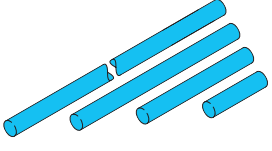
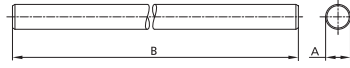
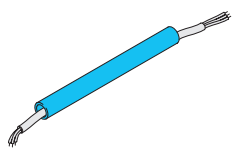
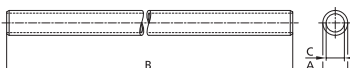
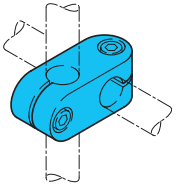
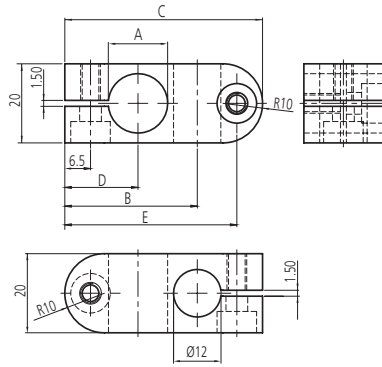
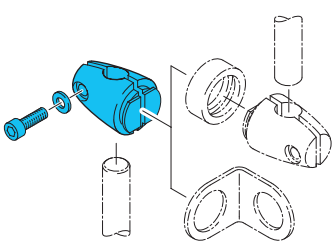
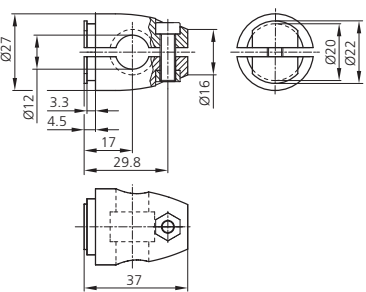
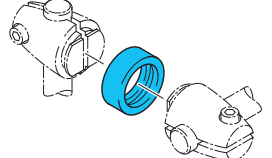
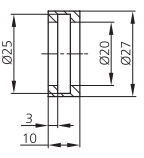
BEK-A-MOUNTINGSET


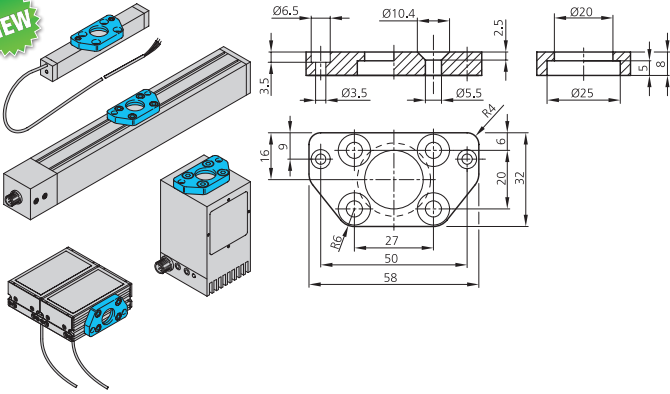
Zubehör Accessories

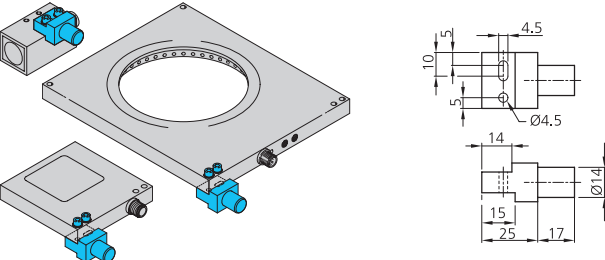
Systemhalter Serie HS / System holder series HS


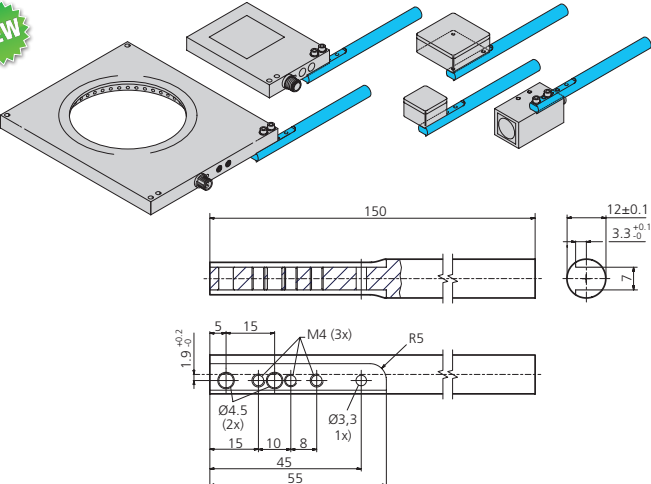


Zubehör Accessories

Montagestangen / Mounting rods		A	B			VA	
		Ø12	100			HS-S-12-100-V	
		Ø12	200			HS-S-12-200-V	
		Ø12	500			HS-S-12-500-V	
Montagestangen / Mounting rods		A	B			VA	
		Ø15	100			HS-S-15-100-V	
		Ø15	200			HS-S-15-200-V	
		Ø15	500			HS-S-15-500-V	
Montagerohr / Mounting sleeve		A	B	C		VA	
		Ø15	150	12		HS-R-15-150-V	
Kreuzverbinder / Cross connector		A	B	C	D	E	Aluminium
		Ø10	31.5	48	16.5	41.5	HS-K-10-12-A
		Ø12	31.5	48	16.5	41.5	HS-K-12-12-A
		Ø14	33.5	50	18.5	43.5	HS-K-14-12-A
		Ø15	33.5	50	18.5	43.5	HS-K-15-12-A
Klemmzylinder / Clamping cylinder							VA
		Ø12,5/Ø20				HS-KL-12-20-V	
Adapterring zum Verbinden zweier Klemmzylinder / Adapter ring for connecting two clamping cylinders							VA
		Ø20/Ø20				HS-AR-KL-20	

Grundhalter für Auflicht- und Koaxialbeleuchtungen / basic holder for barlights and coaxial lights		Aluminium	
 	Auflichtbeleuchtungen / barlights	BE 1-A 65 ... BE 1-A 130 ... BE 1-A 240 ... BEK-A 100 ... BEK-A 300 ... BE-A 130 ... BE-A 100 ... BE-A 300 ...	
	Koaxialbeleuchtungen / coaxial lights	BEK-K50/50 ...	
			SH-G-BE

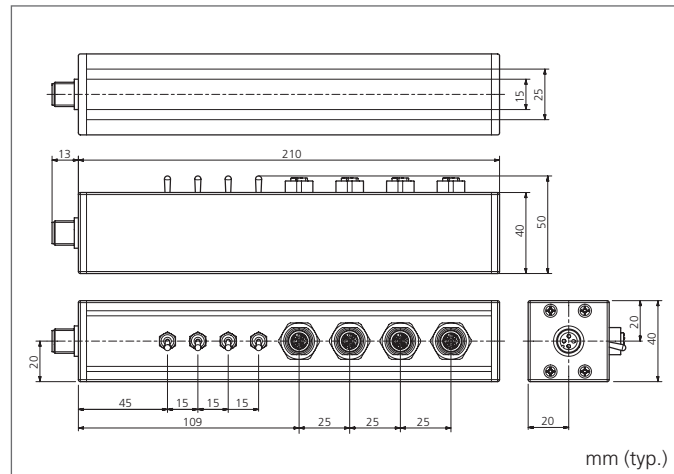
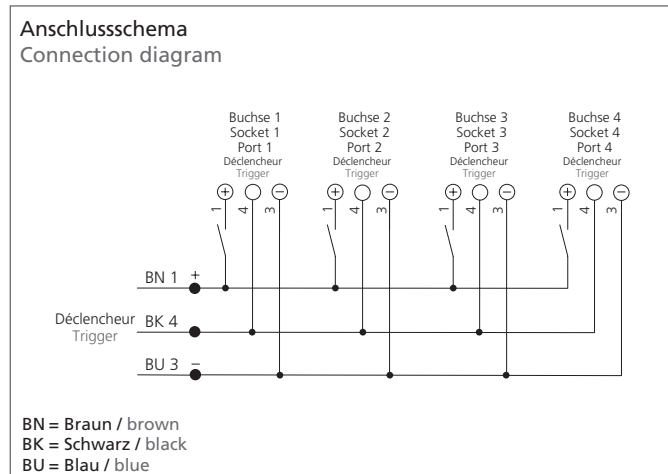
Halter für Flächen-, Punkt- und Dunkelfeldbeleuchtungen / Holder for back-, spot and darkfield lights		Aluminium
	Flächenbeleuchtungen / backlights	BEK 1-F ...
	Punktbeleuchtungen / spot lights	BEK 1-P ...
	Dunkelfeldbeleuchtungen / darkfield lights	BEK 1-D 120 ...

Universalhalter für Beleuchtungen / Universal holder for lights		VA	
 	Flächenbeleuchtungen / backlights	BE-F30/30RL ... BE-F50/50RL ... BEK-F50/50 ... BEK-F100/100 ... BEK-F150/150 ... BEK-F200/200 ...	
	Auflichtbeleuchtungen / barlights	BE-A 30/30 ... BE-A 50/50 ...	
	Punktbeleuchtungen / spot lights	BEK 1-P xxx ...	
	Dunkelfeldbeleuchtungen / darkfield lights	BEK-D 70 ... BEK 1-D 120 ...	
			SH-U1-12-150-V

Zubehör Accessories

Verteilerbox, schaltbar Distributor box, switchable

- Einzel schaltbare M12 Buchsen
- Triggersignal durchgeschleift
- M12 sockets, individually switchable
- Trigger signal looped



Technische Daten (typ.)	Technical data (typ.)	+20 °C
Betriebsspannung	Service voltage	24V
Strombelastbarkeit	Maximum rating	4.000 mA
Schutzart	Protection class	IP 30
Schock-/ Schwingbeanspruchung	Shock-/ vibration loading	30g/10-55Hz, 1 mm
Umgebungstemperatur	Ambient temperature	0 ... +60 °C
Gehäusematerial	Casing material	Aluminium eloxiert / anodized
Gewicht	Weight	500 g
Typ	Model	Produktbezeichnung / Product-ID
Für bis zu vier BE1-A...	For up to four BE1-A...	BEV-200/4-IBS

Befestigungsrahmen Frameset					
<ul style="list-style-type: none"> Stufenlose Justierung Smooth adjustment 					
	A	B	C		Produktbezeichnung Product-ID
BE 1-A 65...	84,4	129	50	für bis zu vier / for up to four BE1-A 65...	BE1-A65-FRAMESET
BE 1-A 130...	144,4	189	100	für bis zu vier / for up to four BE1-A 130...	BE1-A130-FRAMESET
BE 1-A 240...	254,4	299	200	für bis zu vier / for up to four BE1-A 240...	BE1-A240-FRAMESET

Anwendungsbeispiel
Example of use

Verteilerbox zum Ansteuern von bis zu vier Auflichtbeleuchtungen BE 1-A...
montiert an Befestigungsrahmen BE 1-A xxx-Frameset.

Distributor box for connection of up to four bar lights BE 1-A...
mounted on frameset BE 1-A...

Zubehör für Maschinenbeleuchtungen

Accessories for Machine illumination

Magnethalteset MB-MHS	Magnethalteset MB-MHS-2	Befestigungswinkel BW-MB	Diffusor MB-DIF-250	Diffusor MB-DIF-480	Diffusor MB-DIF-700	Diffusor MB-DIF-910	PWM-Dimmer MB-DIM 2	Steckverbinder BK-Z-12	Produktbezeichnung Product-ID
■							■		MB-100-K
■							■	■	MB-100-K-B3
	■	■	■				■		MB-N-25x-K-B3
	■	■	■				■	■	MB-N-25x-K
	■	■	■	■			■	■	MB-N-48x-K-B3
	■	■	■	■			■	■	MB-N-48x-K
	■	■	■		■		■		MB-N-70x-K-B3
	■	■	■		■		■	■	MB-N-70x-K
	■	■	■			■	■		MB-N-91x-K-B3
	■	■	■			■	■	■	MB-N-91x-K
	■	■	■				■	■	MB-NP-250-K
	■	■	■				■	■	MB-NP-480-K

Magnethalteset

Magnetic Holding Set

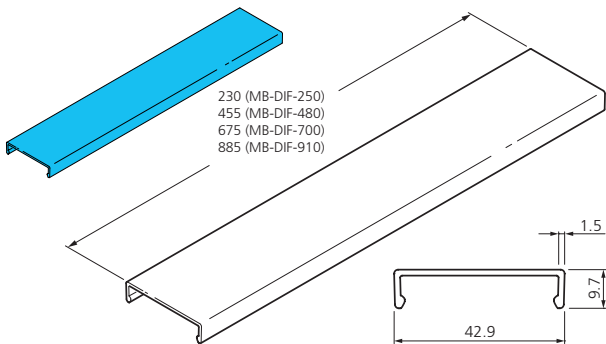
		<p>Set besteht aus:</p> <ul style="list-style-type: none"> 2 Hochleistungsmagneten, Ø25 mm, Haftkraft 3,6 kg (2x) 2 Schrauben M4x8 2 Scheiben <p>Set consists of:</p> <ul style="list-style-type: none"> 2 High power magnets, Ø25 mm, fastening force 3,6 kg (2x) 2 Screws M4x8 2 Washers 	MB-MHS
--	--	--	--------

		<p>Set besteht aus:</p> <ul style="list-style-type: none"> 2 Hochleistungsmagneten, Ø40 mm, Haftkraft 9,0 kg (2x) 2 Schrauben M4x10 2 Scheiben <p>Set consists of:</p> <ul style="list-style-type: none"> 2 High power magnets, Ø40 mm, fastening force 9,0 kg (2x) 2 Screws M4x10 2 Washers 	MB-MHS-2
--	--	--	----------

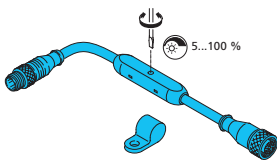
Befestigungswinkel

Mounting Bracket

	<p>Set besteht aus / Set consists of:</p> <ul style="list-style-type: none"> -Kurzer Schenkel / Short limb (2x2) -Langer Schenkel / Long limb (2x1) -Schraube / Screw M4x10 (8x) -Federring / Lock washer (4x) -Scheibe / Washer (6x) -Sechskantmutter / Hex nut M4 (4x) 	BW-MB
--	--	-------

Diffusor
Diffusor


Homogene Lichtreduktion Schnell und einfach nachrüstbar	
Homogenous light reduction Simple and fast implementation of other functions	
Für / for MB-N 250 ... / MB-N 251 ...	MB-DIF-250
Für / for MB-N 480 ... / MB-N 481 ...	MB-DIF-480
Für / for MB-N 700 ... / MB-N 701 ...	MB-DIF-700
Für / for MB-N 910 ... / MB-N 911 ...	MB-DIF-910

PWM-Dimmer
PWM dimmer


Betriebsspannung	Casing material	24 VDC ± 5 %	
Eingang	Input	Trigger (Pin 4)	
Arbeitsprinzip	Working principle	Puls-Weiten-Modulation	
Strombelastbarkeit	Current carrying capacity	max. 4.000 mA	
Dimmbereich	Dimming range	5 ... 100 %	
Schutzart	Protection class	IP 67	
Schutzklasse	Protection degree	III	
Schock-/ Schwingbeanspruchung	Shock-/ vibration loading	30g/10-55 Hz, 1 mm	
Umgebungstemperatur	Ambient temperature	-20 ... +70 °C	
Gehäusematerial	Casing material	Kunststoff / plastics	MB-DIM 2

Steckverbinder M12
Connectors M12


Ø Kabel	Ø Cable	4,0 ... 6,0 mm	
Querschnitt der Litzen	Cross section flexible wires	0,75 mm ²	
Schutzart	Protection class	IP 67	
Stecker / Polzahl	Connector / Nos. pins	M12-4	BK-Z-12

KONTAKTIEREN SIE UNS
CONTACT US

di-soric GmbH & Co. KG
Steinbeisstraße 6
73660 Urbach
Germany

Fon: +49(0)7181/9879-0
Fax: +49(0)7181/9879-179
info@di-soric.com
www.di-soric.com

INTERNATIONAL

AUSTRIA

di-soric Austria GmbH & Co. KG
Burg 39
4531 Kematen an der Krems
Austria

Fon: +43(0)7228/72366
Fax: +43(0)7228/72366-4
info.at@di-soric.com



@ di-soric

FRANCE

di-soric SAS
19, Chemin du Vieux Chêne
38240 Meylan
France

Fon: +33(0)476/616590
Fax: +33(0)476/616598
info.fr@di-soric.com

SINGAPORE

di-soric Pte. Ltd.
33 Ubi Avenue 3, #03-47 Vertex
Singapore 408868
Singapore

Fon: +65/66343843
Fax: +65/66343844
info.sg@di-soric.com

Sensors | Lighting | Vision | ID

