

Edelstahl Gasfedern

Stainless steel gas springs



Medizin- und Rehathechnik
Medical & rehabilitation equipment



Outdoor Möbel
Outdoor Furniture



Freizeit
Leisure



Maschinenbau
Machinery



Maritim Industrie
Maritim Industry



Sonstiges
Others

Standard-Gasfedern gibt es in vielen Längen, Stärken und Variationen und auch aus hoch korrosionsbeständigem Material.

Gas springs are available in a number of different lengths, forces and variations. They are also available in highly corrosion-resisting material.

Bansbach easylift fertigt Edelstahl-Gasfedern aus hochwertigem Niro-Material (V4A, AISI Nr. 316L). Sie sind damit nicht nur wasserresistent, sondern auch in den Bereichen Nahrungsmittel, Chemie und Seewasser einsetzbar. Einige Baureihen der Standard-Gasfeder sind auf Wunsch auch in V2A, AISI Nr. 304 lieferbar. Bitte Niro-Klasse der lieferbaren Anschlusssteile beachten. Alle Gasfedern dieser Baureihe sind mit Ventil ausgerüstet (Ausnahme: P-Modell, Zugfeder mit Dämpfung).

We mostly use high-quality stainless steel material (V4A i.e. AISI-no. 316L) for the production of the stainless steel gas springs. They are not only resistant to water but are commonly found in food, chemical and salt water applications. If requested, some sizes of the standard gas spring are available in V2A (AISI 304), too. Please see our connecting parts available in stainless. All gas springs in these high-quality product groups are made with a valve, with the exception of P-models and traction springs with damping.

Gasdruckfedern

Baureihen, Daten, Maßzeichnungen sowie Bestellbeispiele weitgehend wie Standard-Gasfedern (siehe Seite 8).

Blockierfedern

Baureihen, Daten, Maßzeichnungen sowie Bestellbeispiele weitgehend wie Standard-Blockierfedern (siehe Seite 12). (Bei P-Modell: F1=max. 300 N)

Gaszugfedern, auch blockierbar

Baureihen, Daten, Maßzeichnungen sowie Bestellbeispiele weitgehend wie Standard-Gaszugfedern (siehe Seite 34) (Mit Dämpfung: F1=max. 300 N).

Dämpfer

Baureihen, Daten, Maßzeichnungen sowie Bestellbeispiele weitgehend wie Standard-Dämpfer (siehe Seite 40).

Gas springs

Sizes, data, drawings as well as order examples are almost the same as for our standard gas springs (see page 8).

Lockable gas springs

Sizes, data, drawings as well as order examples are almost the same as for our standard lockable gas springs (see page 12). (For P-model: F1= max. 300 N)

Gas traction springs, also lockable

Sizes, data, drawings as well as order examples are almost the same as for our standard gas traction springs (see page 34). (With damping: F1= max. 300 N)

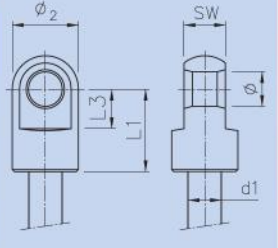

Damper

Sizes, data, drawings as well as order examples are almost the same as for our standard damper (see page 40).

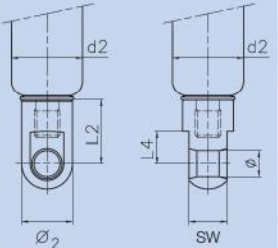



Edelstahl Anschlusssteile | Stainless steel connecting parts

Gelenkaugen Kolbenstange | Piston rod hinge eyes

Material 1.4404 / AISI 316L								geeignet für: suitable for:				
Code	SW	Ø	L ₁	L ₃	Ø ₂	d ₁	Gewinde thread	Gasdruckfedern Gas springs	Block-Gasfedern Lockable gas springs	Gaszugfedern Gas traction springs		
D1	3	6,2	16	9	11	6,0	M5	●				
A1	10	8,2	20	20	16	8,0 - 10,0	M8	●		●		
M2	10	10,2	20	20	16	8,0 - 10,0	M8	●		●		
B1	12	8,2	25	12	19	10,0 - 14,0	M10	●		●		
K2	12	8,2	20	20	19	10,0 - 14,0	M10	●		●		
C1	14	14,2	40	20	20	14,0 - 20,0	M14*1,5	●		●		

Gelenkaugen Zylinder | Hinge eyes cylinder

Material 1.4404 / AISI 316L								geeignet für: suitable for:				
Code	SW	Ø	L ₂	L ₄	Ø ₂	d ₂	Gewinde thread	Gasdruckfedern Gas springs	Block-Gasfedern Lockable gas springs	Gaszugfedern Gas traction springs		
D1	3	6,2	16	9	11	15,0	M5	●				
A1	10	8,2	20	20	16	19,0 - 22,0	M8	●	●	●		
M2	10	10,2	20	20	16	19,0 - 22,0	M8	●	●	●		
B1	12	8,2	25	12	19	28,0 - 40,0	M10	●	●	●		
K2	12	8,2	20	20	19	28,0	M10	●	●	●		
C1	14	14,2	40	20	20	40,0	M14*1,5	●	●	●		

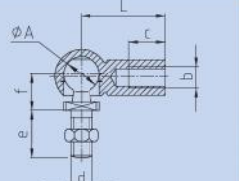

Gewinde Kolbenstange | Threads piston rod side

Material 1.4404 / AISI 316L				geeignet für: suitable for:				
Code	M ₁	L ₁	d ₁	Gasdruckfedern Gas springs	Blockierbare Gasfedern Lockable gas springs	Gaszugfedern Gas traction springs		
V0	M5	5	6,0	●		●		
B0	M8	9	8	●				
H0	M8	9	10,0	●				
D0	M10	9	10,0-14,0	●		●		
Z0	MF14*1,5	15	20,0	●		●		

Gewinde Zylinder | Threads cylinder side

Material 1.4404 / AISI 316L				geeignet für: suitable for:				
Code	M ₂	L ₂	d ₂	Gasdruckfedern Gas springs	Blockierbare Gasfedern Lockable gas springs	Gaszugfedern Gas traction springs		
V0	M5	5	15,0	●				
Z0	MF14*1,5	15	40,0	●	●	●		
M0	M10	13	28,0-40,0	●	●	●		
N0	M8	8	19,0-28,0	●	●	●		

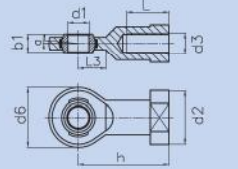

Winkelgelenke | Elbow joints

Material 1.4305 / AISI 303								
Code	AØ	Lmm	b*cmm	d*emm	fmm	Mutter/nut		
D3	10	19	M8x9,5	M8x13	12	nein/no		
A3	13	30	M8x14,5	M8x16,5	13	ja/yes		
A4	16	35	M10x15,5	M10x20	16	ja/yes		
B4	19	45	M14*1,5 x 20	M14*1,5 x 28	20	ja/yes		

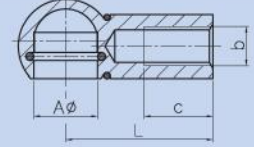

Gabelköpfe | Clevises

Material 1.4305 / AISI 303									
Code	Ød ₁ mm	g mm	A mm	b mm	L ₁ mm	L ₂ mm	Ød ₂ mm		
A5	8	16	16	8	42	32	M8		
B9	10	20	20	10	52	40	M10		

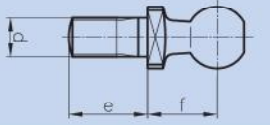

Gelenkköpfe | Hinge heads

Material 1.4057											
Code	a	b1	d1	d2	d3	d6	h	L	L3		
A7	GEKA7M8NI	8°	8	8	16	M8	24	36	16	12	
A8	GEKA8M10NI	6°	9	10	19	M10	28	43	20	13	

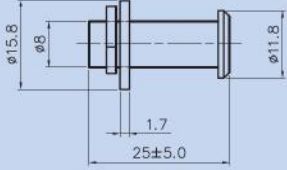

Kugelpfannen | Ball sockets

Material 1.4305 / AISI 303					
Code	A	L	b*c		
F3	10	19	M8*10		
P3	13	30	M8*14		


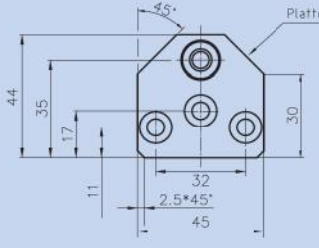
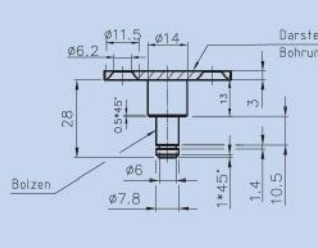
Kugelbolzen | Bolts

Material 1.4305 / AISI 303					
Best.-Nr. Order No.	A	d*e mm	f mm		
KB10M8*13NI	10	M8*13	12		
KB13M8*16.5NI	13	M8*16.5	13		

Bolzen für A5 | Bolt for A5


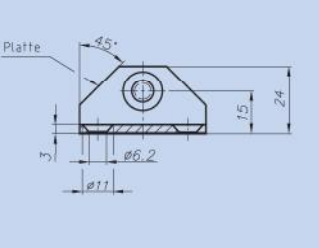
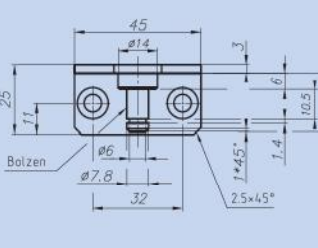
Material 1.4305 / AISI 303					
Code	Best.-Nr. Order No.	Maße gemäß Zeichnung / measures see drawing			
M5	BOM5NI				

Beschläge | Brackets


Code	Material 1.4301 / AISI 304		
900BA1NISR			

Darstellung ohne die mittlere Bohrung (Bohrungs-Ø ist gleich)

Sicherungsring in Edelstahl retaining clip stainless steel

Code	Material 1.4301 / AISI 304		
900BA2NISR			

Sicherungsring in Edelstahl retaining clip stainless steel

Code	Material 1.4301 / AISI 304		
900BA6NIBO	