

DIGITÁLIS SZERVO VEZÉRLŐK - SERVOSTAR® 6XX-as sorozat:

Gyártó:



Forgalmazza: **BIBUS Kft.** 1103 Budapest, Újhegyi út 2
www.bibus.hu Tel: 06 1 431 93 25

Származási hely: EU

A SERVOSTAR® 600 –as sorozatba tartozó szervó vezérlőket úgy tervezték, hogy nemzetközi mércével is széles körben alkalmazható legyen, és a digitális szervó technológia előnyeit a lehető legteljesebb mértékben hasznosíthassák a felhasználók.



A hardware és a software nagyfokú rugalmassága, az egyszerű kezelhetőség és a funkciók alap kiépítésben is jól kiaknázható széles választéka meggyőző érvek, csakúgy, mint a megbízható, tartós működés.

A SERVOSTAR® szervó vezérlők igényes kivitelezésű innovatív műszaki megoldásokat tartalmaznak, és megoldást kínálnak szinte valamennyi elképzelhető hajtástechnikai feladatra.



Mindezeket az általunk forgalmazott AC szinkron szervó motorokkal és egyéb fontos kiegészítőkkel kombinálva teljesen integrált hajtástechnikai rendszereket kínálunk.

Főbb jellemzők:

- Közvetlenül a földelt 3-fázisú hálózatról működik
 - 230V_{-10%} ... 480V^{+10%}, 50 Hz
 - 208V_{-10%} ... 480V^{+10%}, 60 Hz
- 20 Amper áramerősség alkalmazható belső vonali szűrőt tartalmaz
- Valamennyi árnyékolt csatlakozás közvetlenül a vezérlőn található
- A DC-link áramkörök párhuzamosan kapcsolhatók a jogvédtet ballaszt áramkörökkel
- RS 232 interfészen keresztül teljes körűen programozható
- Közvetlenül PC-ről is működtethető a Danaher Motion operátor szoftver felhasználásával (WINDOWS™ 95/98/NT/2000/ME/XP környezetben). A szoftvert a vezérlőhöz díjmentesen biztosítjuk.
- 2 nyomógombos, egyszerű kezelhetőség a vezérlőn
- Állapot visszajelzés a beépített LED-es kijelzőn
- 20 Amper motor áramig a vezérlő elfér a 300 mm-es szabványos kapcsolószekrényekben

Általánosan használható eszköz:

- Beépített interfész léptetőmotor vezérlők számára, master-slave funkciók
- Elektronikusan megvalósított fordulatszám szabályozás révén számos alkalmazásban elhagyható a mechanikus áttétel váltó.
- Alap kivételben beépített CANopen kártya (részletek: [PDOs](#))
(Link a [CIA](#) -hoz: CAN in AUTOMATION International Users and Manufacturers Group e.V.)
- Beépített pozíció szabályozás 180 hajtási feladatra elegendő memóriával
- **Intelligens pozicionálás:**
Sebesség szabályzás,
Pozíció szabályzás,
Rángatás ill. koppanáskorlátozás,
Daisy-lánc funkciók,
Abszolút és relatív mozgási feladatok végrehajtása,

- Enkóder jelek fogadása: inkrementális (ROD426, decimális vagy bináris) vagy abszolút (SSI, normál vagy bináris.)
- Mozgás helyzet visszacsatolás fogadása szabványos rezolverről vagy nagy felbontású sinus – cosinus enkóderrel

CE és UL megfelelés

SERVOSTAR® megfelel valamennyi irányadó szabványnak és előírásnak:

- EMC Direktíva 89/336/EWG
- Kisfeszültségű Direktíva 73/23/EWG
- UL és cUL

Opciók és kiegészítő kártyák:

SERVOSTAR® digitális szervo vezérlők nyitott hardver és szoftver felépítéssel rendelkeznek. Ennek köszönhetően a szervo erősítő képes együttműködni a legtöbb mértékadó vevő specifikus kiegészítő kártyával és fieldbus interfész eszközzel:

- PROFIBUS DP (opcionális)
- I/O kiegészítő panel (opcionális)
- SERCOS-interfész (opcionális)
- DeviceNet (opcionális), ODVA megfelelés ellenőrzött
- Opcionális -AS- (újraindítás gátlás baleset megelőzési céllal), ez a kiegészítő a SERVOSTAR® 640 és 670 eszközökben széria tartozék.

Nagy precizitású hajtási feladatok visszacsatolása

A beépített enkóder interfész lehetővé teszi nagy felbontású, egy vagy kétirányú sinus-cosinus enkódernek, mint visszacsatoló eszköznek közvetlenül a digitális szervo erősítőbe csatlakoztatott alkalmazását.

Teljesen digitális szabályzás

A digitális áram szabályzás (space vector PWM, 62.5 µs), a programozható digitális sebesség szabályzás (62.5 µs) és a beépített pozíció szabályzás, melyek csaknem minden hajtási feladatra alkalmazhatók – ezek a korszerű SERVOSTAR® eszközök fontos jellemzői.

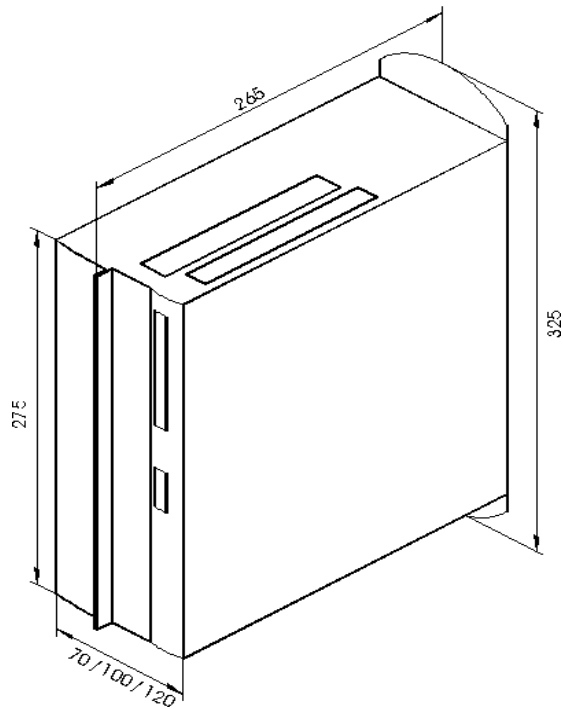
Fontosabb műszaki adatok SERVOSTAR® 6XX:

Névleges adatok:	SERVOSTAR®								
	DIM	601	603	606	610	614	620	640	670
Névleges tápfeszültség	V~	3 x 230V _{-10%} ... 480V _{+10%} , 50 Hz 3 x 208V _{-10%} ... 480V _{+10%} , 60 Hz							
Névleges teljesítmény (S1 üzem)	kVA	1	2	4,2	7	10	14	30	50
Névleges DC link feszültség	V=	310 - 675							
Névleges kimeneti áram (rms érték ± 3%)	A _{rms}	1,5	3	6	10	14	20	40	70
Kimeneti áram csúcsértéke (max. 5s, ± 3%)	A _{rms}	3	6	12	20	28	40	80	140
Regeneráló áramkör foly. telj. max.	kW	0,5	0,5	1,5	1,5	1,5	1,5	6	6
Regeneráló áramkör csúcs teljesítm.	kW	21	21	21	21	21	21	45	70
Méretetek:									
Magasság	mm	275	275	275	275	275	275	345/495	345/495
Szélesség	mm	70	70	70	70	100	120	250	250

Mélység csatlakozókkal együtt	mm	273	273	273	273	273	273	325	325
-------------------------------	----	-----	-----	-----	-----	-----	-----	-----	-----

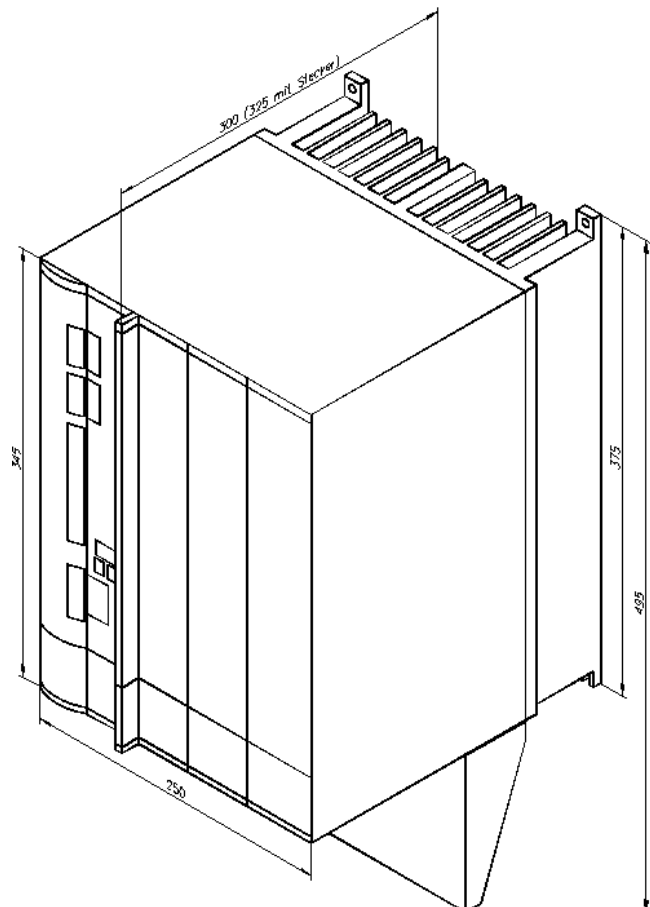
Befoglaló méretek SERVOSTAR® 601...620

[Download](#)



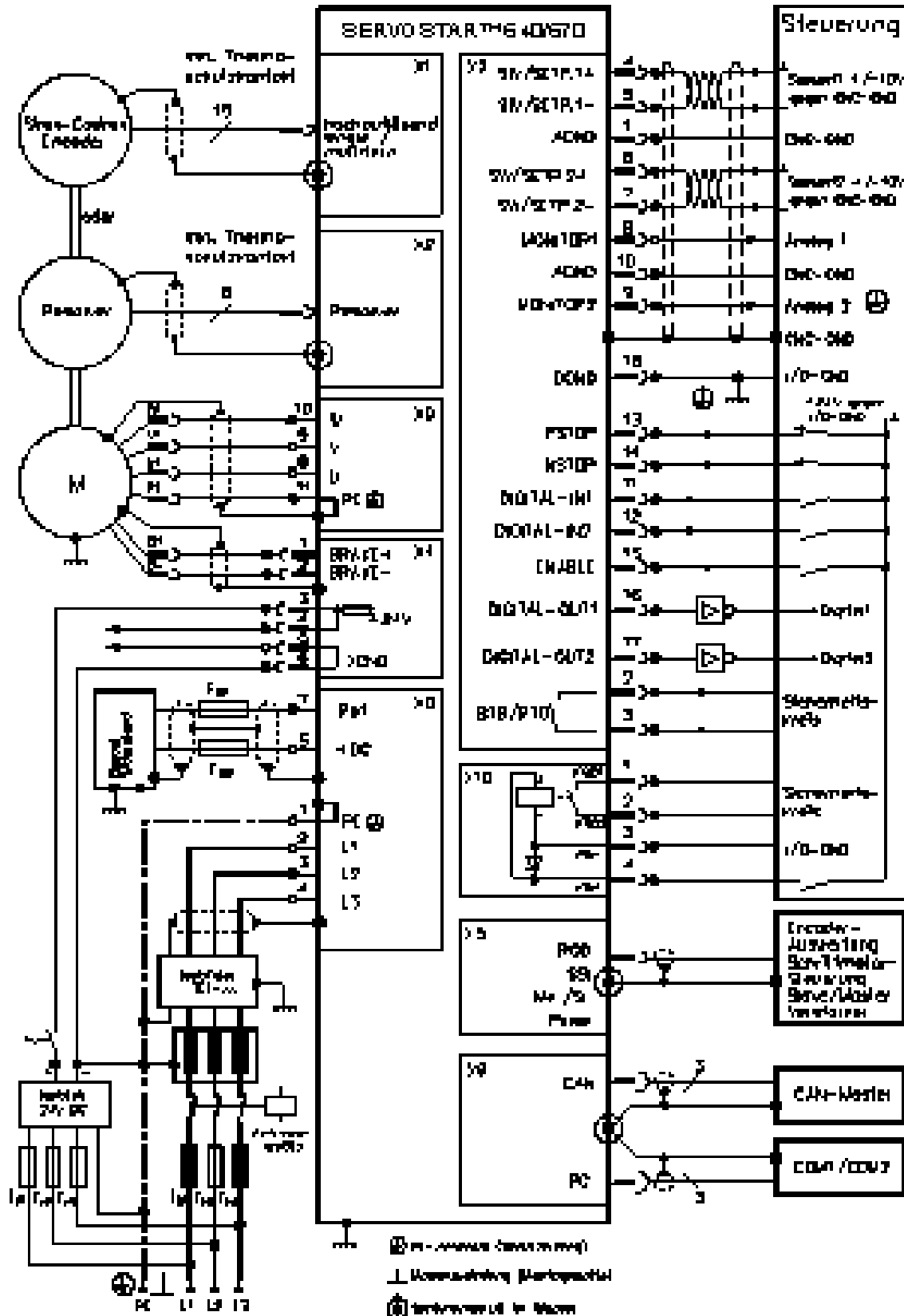
Befoglaló méretek SERVOSTAR® 640 / 670

[Download](#)



Elektromos kapcsolási vázlat SERVOSTAR® 640 / 670:

[Download](#)



Ezen ismertető keretében nem mutatható be az eszközök valamennyi műszaki jellemzője. A változtatás jogát fenntartjuk. További információért kérjük forduljon vevőszolgálatunkhoz. Tel: 06 1 431 9325 vagy 06 1 433 4000
 E-mail: info@bibus.hu Forgalmazó: **BIBUS Kft.** 1103 Budapest, Újhegyi út 2