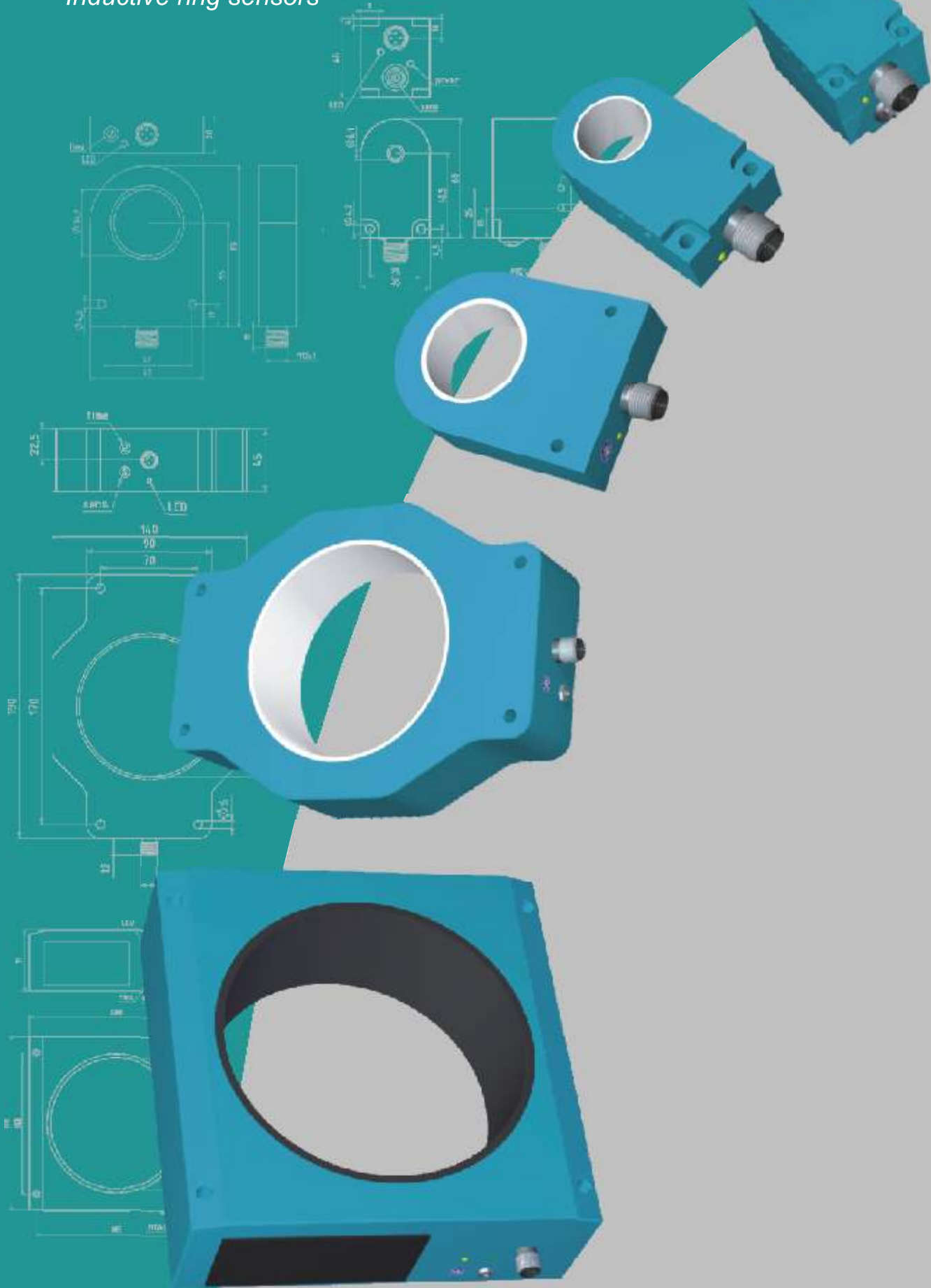


Induktive Ringsensoren

Inductive ring sensors



TCP-*Laser*-Messeinheiten

Vermessen und Positionieren - leicht gemacht!

Das Prinzip der CAPTRON-TCP-Einheiten beruht auf zwei Laserlichtschranken, deren Strahl diagonal über den Bewegungsbereich der Roboterspitze geht.

Somit ergeben sich diese Vorteile:

- geringer Montageaufwand, keine Justage notwendig
- einfache Verdrahtung
- halbierte Vermessungszeit- das Werkzeug muss nur von einer Richtung durch die TCP-Messeinheit bewegt werden.
- gleichzeitige Korrektur in x- und y-Richtung



Wir informieren Sie gerne!
Tel. +49 (0)89 - 889695 - 0
info@captron.de
www.captron.de

Allgemeine Zahlungs- und Lieferbedingungen

Wir liefern ausschließlich nach den allgemeinen Lieferbedingungen für Erzeugnisse und Leistungen der Elektroindustrie (nach ZVEI aktueller Stand). Auf Wunsch stellen wir Ihnen diese gerne zur Verfügung. Grundsätzlich gilt: Die Preise verstehen sich ab Werk, ausschließlich Verpackung zuzüglich der jeweils geltenden gesetzlichen Umsatzsteuer. Die Zahlung ist innerhalb von 30 Tagen netto nach Rechnungsstellung fällig. Die Preise sind gültig ab Erscheinen dieses Prospekts und verlieren erst ihre Gültigkeit bei Erscheinen eines neuen Prospekts oder einer aktualisierten Preisliste. Druckfehler und Änderungen der technischen Angaben sind vorbehalten.

General terms of payment and supply

By request, we will send you our current general terms of payment & supply. The prices in this catalog are valid from this current issue until the release of a new issue or a new pricelist. Misprints and modifications are reserved.

Induktive Ringsensoren

Inductive ring sensors

Ringdurchmesser *Ring-diameter*

Ø 6,1 mm

Auflösung (Stahlkugel) *Resolution (steel ball)*

● 1 mm

Statisches Arbeitsprinzip
Hohe Auflösung
Kurze Ansprechzeit
Impulsverlängerung einstellbar

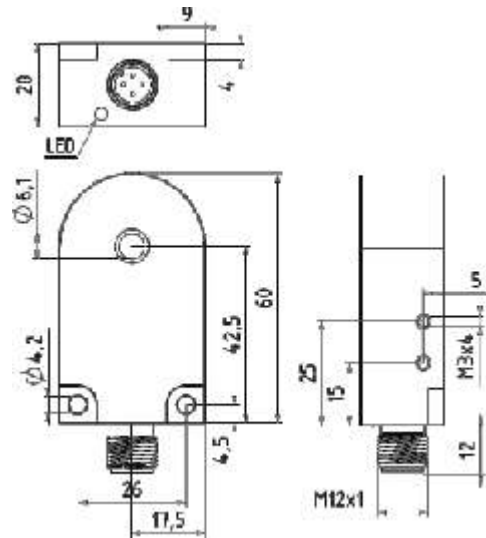
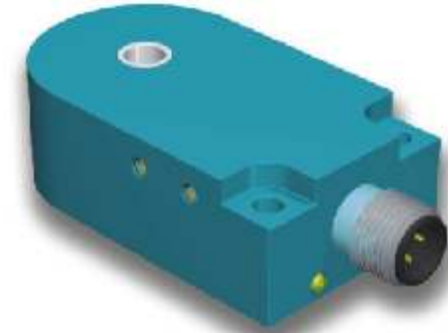
*Static operating principle
High resolution
Short response time
Pulse stretching adjustable*

Anschlussbelegung *Connection diagram*



Mögliche Einstellungen *Possible settings*

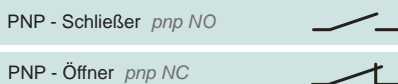
Impulsverlängerung
Pulse stretching



Technische Daten *Technical data* bei +20°C, DC24V

Betriebsspannung <i>Supply voltage</i>	DC 10...30V
Strombelastbarkeit <i>Load current</i>	200 mA, kurzschlussfest <i>short-circuit protection</i>
Ausgang <i>Output</i>	PNP - Schließer / Öffner <i>PNP - NO / NC</i>
Funktionsprinzip <i>Operating principle</i>	statisch <i>static</i>
Spannungsabfall <i>Voltage drop</i>	< 2,5V bei 200 mA <i>2,5V at 200 mA</i>
Eigenstromaufnahme <i>Internal current consumption</i>	< 10 mA
Impulsverlängerung <i>Pulse stretching</i>	ca. 10...150 ms einstellbar <i>adjustable approx.</i>
Teilegeschwindigkeit max. <i>Speed of parts max.</i>	< 35 m/s
Ansprech- / Abfallzeit <i>Response / release time</i>	< 2 ms
Umgebungstemperatur <i>Ambient temperature</i>	-25...+70°C
Schutzgrad IP <i>Degree of protection</i>	IP 65
Gehäusematerial <i>Casing material</i>	Polyamid / POM
Montageabstand zu Metall <i>Mounting distance to metal</i>	> 5 mm

Ausgang *Output*



Bestellbezeichnung *Part-No.*

Bestellbezeichnung <i>Part-No.</i>	€
i R-6C-PS6	95,-
i R-6C-P06	95,-

Zubehör: Kabeldose mit Anschlusskabel, NPN-Umsetzer
accessories: connector with cable, npn-converter

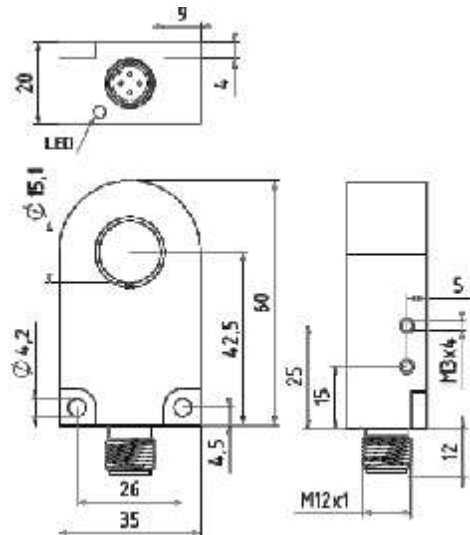
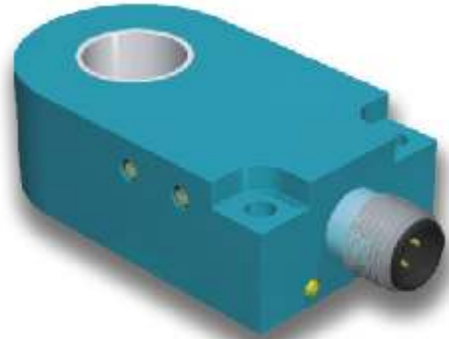
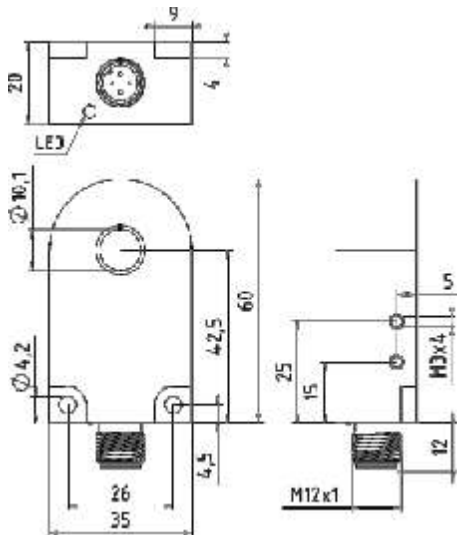
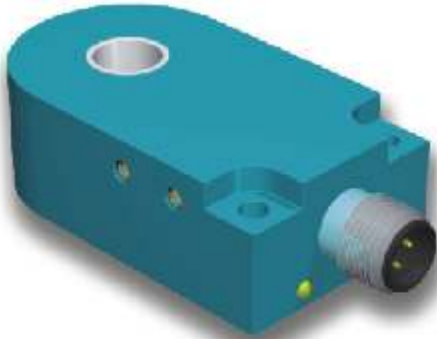
siehe Seite 11 *see page 11*

10,1 mm

● 1,5 mm

15,1 mm

● 2 mm



DC 10...30V
 200 mA, kurzschlussfest *short-circuit protection*
 PNP - Schließer / Öffner *PNP - NO / NC*
 statisch *static*
 < 2,5V bei 200 mA *2,5V at 200 mA*
 < 10 mA
 ca. 10...150 ms einstellbar *adjustable approx.*
 < 35 m/s
 < 2 ms
 -25...+70°C
 IP 65
 Polyamid / POM
 > 5 mm

DC 10...30V
 200 mA, kurzschlussfest *short-circuit protection*
 PNP - Schließer / Öffner *PNP - NO / NC*
 statisch *static*
 < 2,5V bei 200 mA *2,5V at 200 mA*
 < 10 mA
 ca. 10...150 ms einstellbar *adjustable approx.*
 < 35 m/s
 < 2 ms
 -25...+70°C
 IP 65
 Polyamid / POM
 > 5 mm

Bestellbezeichnung <i>Part-No.</i>	€
i R-10C-PS6	95, -
i R-10C-P06	95, -

Bestellbezeichnung <i>Part-No.</i>	€
i R-15C-PS6	95, -
i R-15C-P06	95, -

Induktive Ringsensoren

Inductive ring sensors

Ringdurchmesser Ring-diameter

Ø 20,1 mm

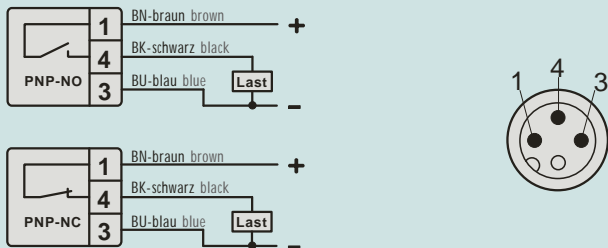
Auflösung (Stahlkugel) Resolution (steel ball)

● 2,5 mm

Statisches Arbeitsprinzip
Hohe Auflösung
Kurze Ansprechzeit
Impulsverlängerung einstellbar

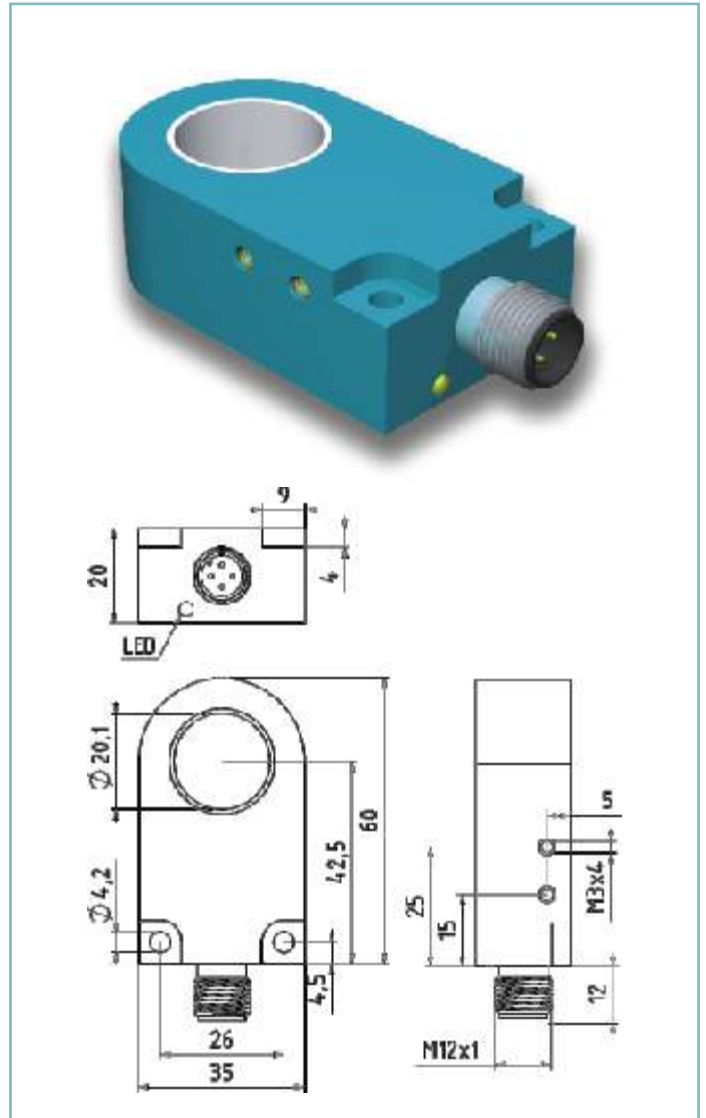
Static operating principle
High resolution
Short response time
Pulse stretching adjustable

Anschlussbelegung Connection diagram



Mögliche Einstellungen Possible settings

Impulsverlängerung
Pulse stretching



Technische Daten bei +20°C, DC24V Technical data at +20°C, DC24V

Betriebsspannung Supply voltage

Strombelastbarkeit Load current

Ausgang Output

Funktionsprinzip Operating principle

Spannungsabfall Voltage drop

Eigenstromaufnahme Internal current consumption

Impulsverlängerung Pulse stretching

Teilegeschwindigkeit max. Speed of parts max.

Ansprech- / Abfallzeit Response / release time

Umgebungstemperatur Ambient temperature

Schutzgrad IP Degree of protection

Gehäusematerial Casing material

Montageabstand zu Metall Mounting distance to metal

DC 10...30V

200 mA, kurzschlussfest short-circuit protection

PNP - Schließer / Öffner PNP - NO / NC

statisch static

< 2,5V bei 200 mA 2,5V at 200 mA

< 10 mA

ca. 10...150 ms einstellbar adjustable approx.

< 35 m/s

< 2 ms

-25...+70°C

IP 65

Polyamid / POM

> 5 mm

Ausgang Output

PNP - Schließer pnp NO



PNP - Öffner pnp NC



Bestellbezeichnung Part-No.

i R-20C-PS6

€

95, -

i R-20C-P06

95, -

Zubehör: Kabeldose mit Anschlusskabel, NPN-Umsetzer
accessories: connector with cable, npn-converter

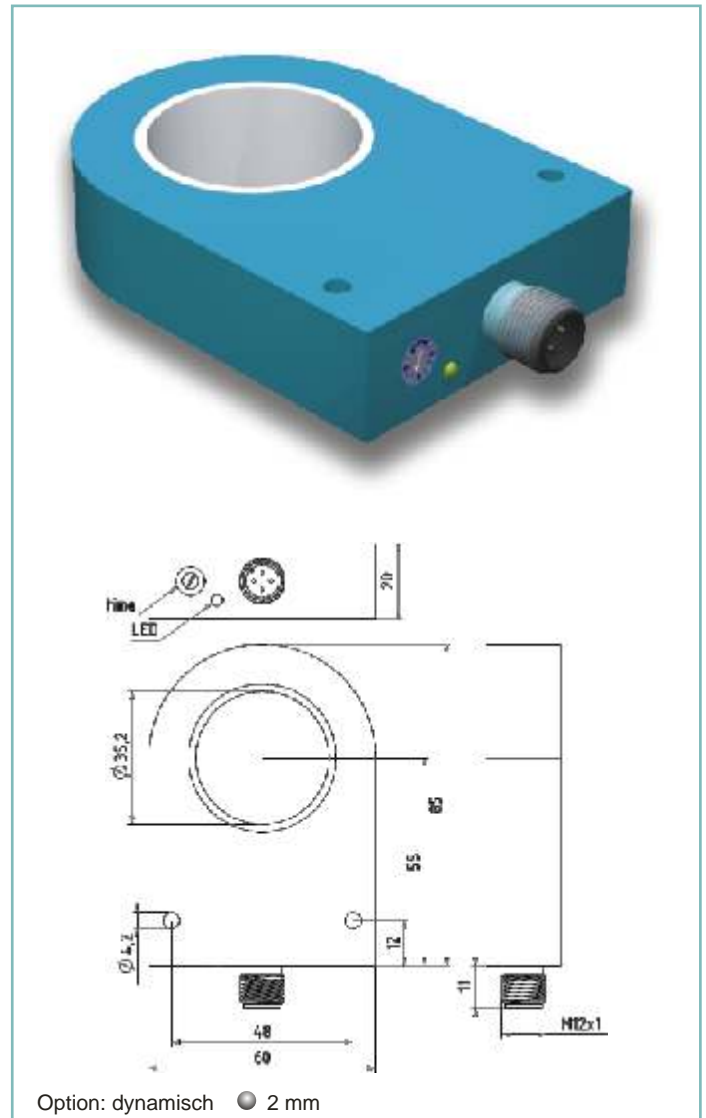
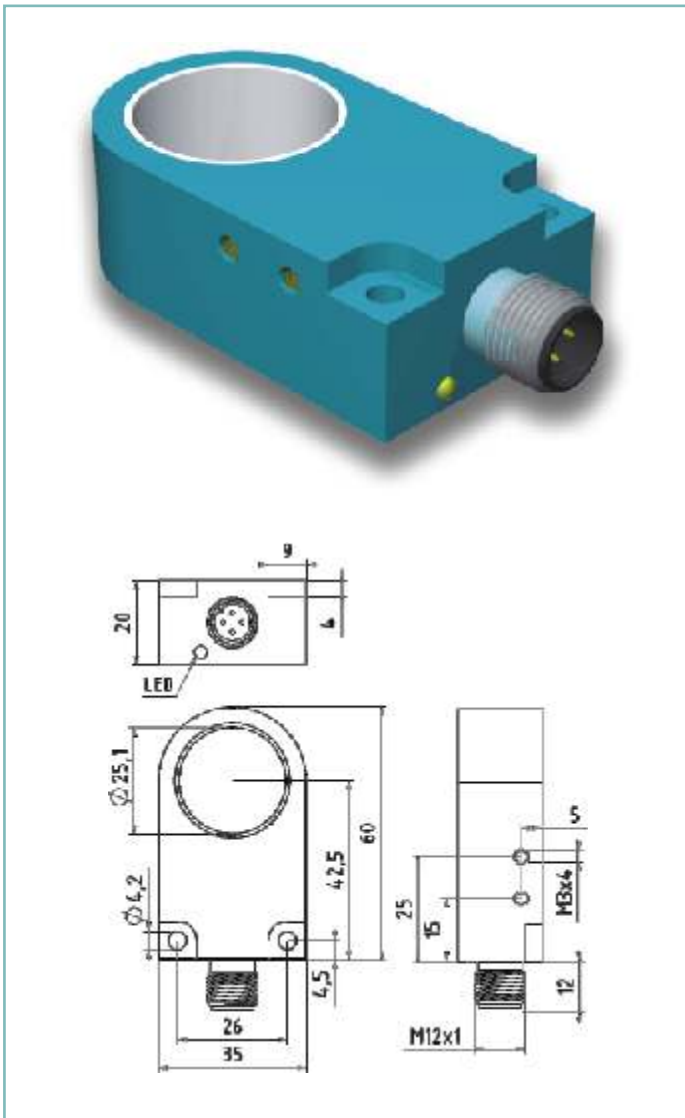
siehe Seite 11 see page 11

25,1 mm

● 3 mm

35,2 mm

● 4,5 mm



Option: dynamisch ● 2 mm

DC 10...30V
 200 mA, kurzschlussfest *short-circuit protection*
 PNP - Schließer / Öffner *PNP - NO / NC*
 statisch *static*
 < 2,5V bei 200 mA *2,5V at 200 mA*
 < 10 mA
 ca. 10...150 ms einstellbar *adjustable approx.*
 < 35 m/s
 < 2 ms
 -25...+70°C
 IP 65
 Polyamid / POM
 > 5 mm

DC 10...30V
 200 mA, kurzschlussfest *short-circuit protection*
 PNP - Schließer / Öffner *PNP - NO / NC*
 statisch *static*
 < 2,5V bei 200 mA *2,5V at 200 mA*
 < 10 mA
 ca. 10...150 ms einstellbar *adjustable approx.*
 < 35 m/s
 < 2 ms
 -25...+70°C
 IP 65
 Polyamid / POM
 > 5 mm

Bestellbezeichnung *Part-No.*

€

i R-25C-PS6

95, -

i R-25C-P06

95, -

Bestellbezeichnung *Part-No.*

€

i R-35C-PS6

144, -

i R-35C-P06

144, -

siehe Seite 11 *see page 11*

siehe Seite 11 *see page 11*

Induktive Ringsensoren

Inductive ring sensors

Ringdurchmesser *Ring-diameter*

Ø 51 mm

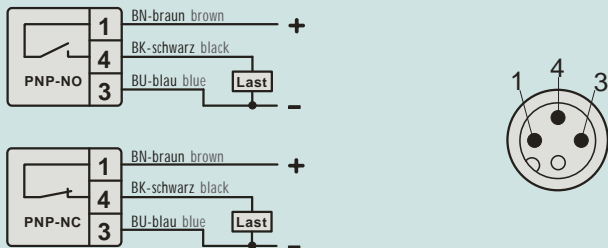
Auflösung (Stahlkugel) *Resolution (steel ball)*

● 6 mm

Statisches Arbeitsprinzip
Hohe Auflösung
Kurze Ansprechzeit
Impulsverlängerung einstellbar

*Static operating principle
High resolution
Short response time
Pulse stretching adjustable*

Anschlussbelegung *Connection diagram*

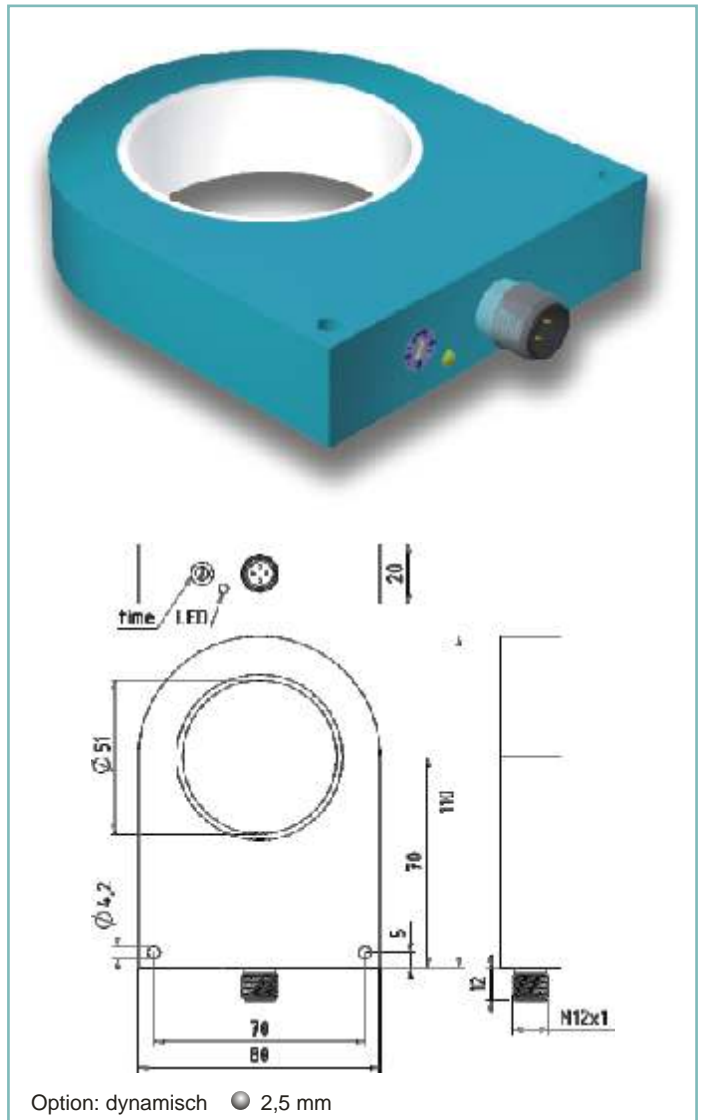


Mögliche Einstellungen *Possible settings*

Impulsverlängerung
Pulse stretching



Empfindlichkeit
Sensitivity
(iR-100, iR-150)



Technische Daten *Technical data* bei +20°C, DC24V

Betriebsspannung <i>Supply voltage</i>	DC 10...30V
Strombelastbarkeit <i>Load current</i>	200 mA, kurzschlussfest <i>short-circuit protection</i>
Ausgang <i>Output</i>	PNP - Schließer / Öffner <i>PNP - NO / NC</i>
Funktionsprinzip <i>Operating principle</i>	statisch <i>static</i>
Spannungsabfall <i>Voltage drop</i>	< 2,5V bei 200 mA <i>2,5V at 200 mA</i>
Eigenstromaufnahme <i>Internal current consumption</i>	< 10 mA
Impulsverlängerung <i>Pulse stretching</i>	ca. 10...150 ms einstellbar <i>adjustable approx.</i>
Teilegeschwindigkeit max. <i>Speed of parts max.</i>	< 25 m/s
Ansprech- / Abfallzeit <i>Response / release time</i>	< 2 ms
Umgebungstemperatur <i>Ambient temperature</i>	-25...+70°C
Schutzgrad IP <i>Degree of protection</i>	IP 65
Gehäusematerial <i>Casing material</i>	Polyamid / POM
Montageabstand zu Metall <i>Mounting distance to metal</i>	> 5 mm

Ausgang *Output*

PNP - Schließer <i>npn NO</i>	
PNP - Öffner <i>npn NC</i>	

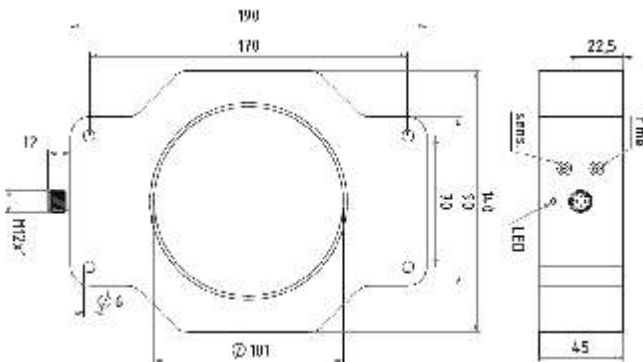
Zubehör: Kabeldose mit Anschlusskabel, NPN-Umsetzer
accessories: connector with cable, npn-converter

Bestellbezeichnung <i>Part-No.</i>	€
i R-50C-PS6	144,-
i R-50C-P06	144,-

siehe Seite 11 *see page 11*

101 mm

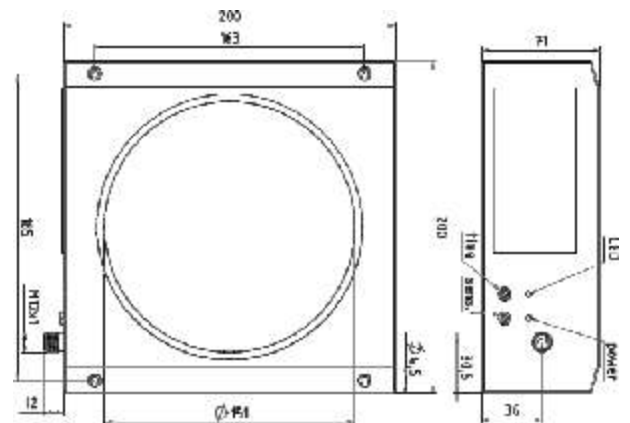
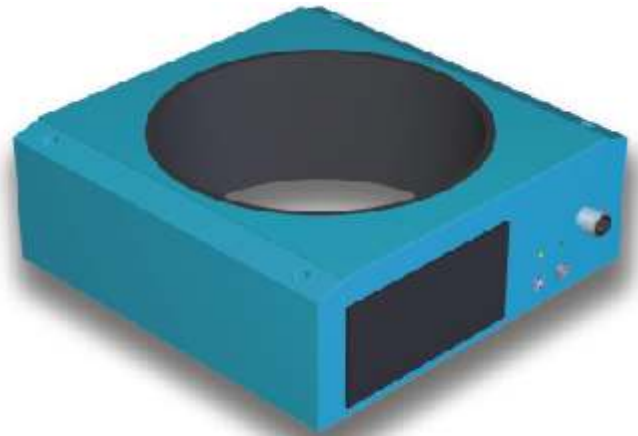
● 10 mm



Option: dynamisch ● 5 mm

151 mm

● 19 mm



Option: dynamisch ● 10 mm

DC 10...30V
 200 mA, kurzschlussfest *short-circuit protection*
 PNP - Schließer / Öffner *PNP - NO / NC*
 statisch *static*
 < 2,5V bei 200 mA *2,5V at 200 mA*
 < 20 mA
 ca. 10...150 ms einstellbar *adjustable approx.*
 < 25 m/s
 < 2 ms
 -25...+70°C
 IP 65
 Polyamid / POM
 > 5 mm

Bestellbezeichnung *Part-No.*

€

i R-100C-PS6

391, -

i R-100C-P06

391, -

DC 10...30V
 200 mA, kurzschlussfest *short-circuit protection*
 PNP - Schließer / Öffner *PNP - NO / NC*
 statisch *static*
 < 2,5V bei 200 mA *2,5V at 200 mA*
 < 20 mA
 ca. 10...150 ms einstellbar *adjustable approx.*
 < 25 m/s
 < 2 ms
 -25...+70°C
 IP 65
 Alu / POM
 > 5 mm

Bestellbezeichnung *Part-No.*

€

i R-150C-PS6

787, -

i R-150C-P06

787, -

Induktive Ringsensoren

Inductive ring sensors

Drahtbruchsensoren

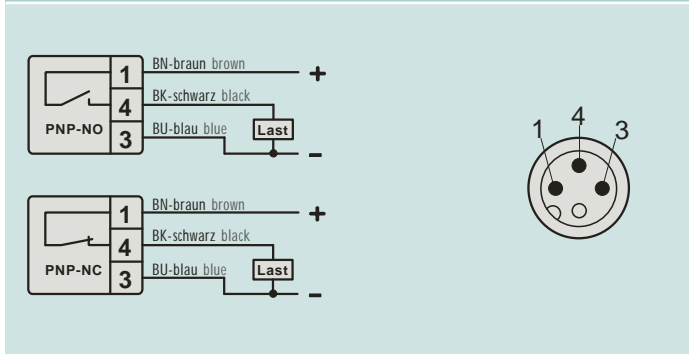
Wire brake sensors

Ringdurchmesser <i>Ring-diameter</i>	Ø 4 mm	Ø 6,1 mm
Auflösung (Kupferdraht) <i>Resolution (copper wire)</i>	● 0,2 mm	● 0,2 mm

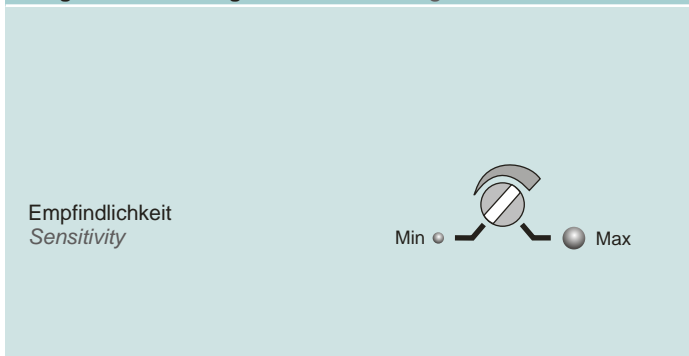
Statisches Arbeitsprinzip
 Hohe Auflösung
 Kurze Ansprechzeit
 Empfindlichkeit einstellbar

*Static operating principle
 High resolution
 Short response time
 Sensitivity adjustable*

Anschlussbelegung *Connection diagram*



Mögliche Einstellungen *Possible settings*



Technische Daten bei +20°C, DC24V <i>Technical data</i> at +20°C, DC24V
Betriebsspannung <i>Supply voltage</i>
Strombelastbarkeit <i>Load current</i>
Ausgang <i>Output</i>
Funktionsprinzip <i>Operating principle</i>
Spannungsabfall <i>Voltage drop</i>
Eigenstromaufnahme <i>Internal current consumption</i>
Impulsverlängerung <i>Pulse stretching</i>
Teilegeschwindigkeit max. <i>Speed of parts max.</i>
Umgebungstemperatur <i>Ambient temperature</i>
Schutzgrad IP <i>Degree of protection</i>
Gehäusematerial <i>Casing material</i>
Montageabstand zu Metall <i>Mounting distance to metal</i>

Ausgang *Output*

PNP - Schließer <i>pnp NO</i>	
PNP - Öffner <i>pnp NC</i>	

Zubehör: Kabeldose mit Anschlusskabel, NPN-Umsetzer
accessories: connector with cable, npn-converter

iRDB-4 mit Keramikeinsatz
iRDB-4 with ceramic insert

iRDB-4C-PS6

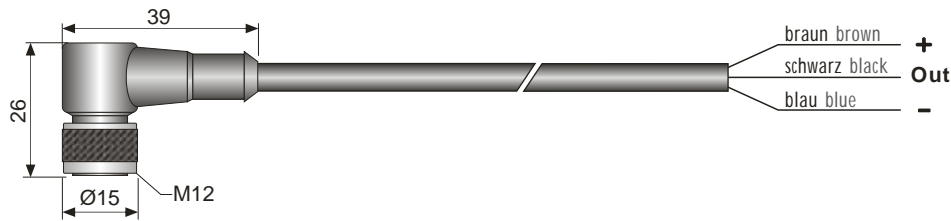
DC 10...30V
200 mA, kurzschlussfest <i>short-circuit protection</i>
PNP - Schließer / Öffner <i>PNP - NO / NC</i>
statisch <i>static</i>
< 2,5V bei 200 mA <i>2,5V at 200 mA</i>
< 10 mA
ca. 100 ms <i>fixed value approx.</i>
< 35 m/s
-25...+70°C
IP 65
Polyamid / POM, iRDB-4 Ceramic
> 5 mm

Bestellbezeichnung *Part-No.*

i RDB-4C-PS6	€ 151, -	i RDB-6C-PS6	€ 147, -
i RDB-4C-P06	€ 151, -	i RDB-6C-P06	€ 147, -

siehe Seite 11 *see page 11*

Kabel Dosen mit Anschlusskabel *Connector with cable*

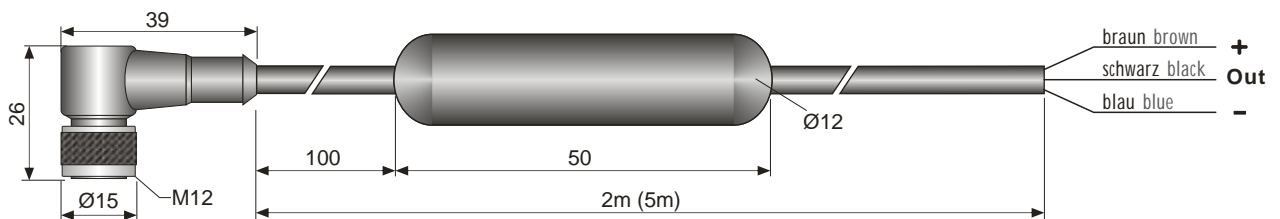


Maße (mm) size (mm)

Ausführung <i>Model</i>	Kabellänge <i>Cable length</i>	Bestell-Nr. <i>Part-No.</i>	€
	2 m	LKW-30-2	7, 50
	5 m	LKW-30-5	10, 00
	2 m	LKG-30-2	7, 50
	5 m	LKG-30-5	10, 00

Anschlusskabel mit PNP / NPN - Umsetzer *Connecting cables with pnp/npn converter*

Anschlusskabel mit Impulsverlängerung *Connecting cables with pulse stretching*



Maße (mm) size (mm)

Technische Daten bei +20°C, DC24V *Technical data* at +20°C, DC24V

Betriebsspannung <i>Supply voltage</i>	DC 10...30V
Strombelastbarkeit <i>Load current</i>	400 mA, kurzschlussfest <i>Short-circuit protection</i>
Spannungsabfall <i>Voltage drop</i>	2V bei 200 mA <i>2V at 200 mA</i>
Stromaufnahme <i>Current consumption</i>	< 5mA bei 24V <i><5mA at 24V</i>
Ansprechzeit <i>Response time</i>	0,2ms
Umgebungstemperatur <i>Ambient temperature</i>	-10...+60°C
Schutzgrad IP <i>Degree of protection</i>	IP 67
Gehäusematerial <i>Casing material</i>	Polyamid-Schmelzverguss <i>Polyamide moulding</i>

Anschlusskabel mit PNP / NPN - Umsetzer

Connecting cables with pnp/npn converter

Geeignet für Sensoren mit PNP-Ausgang und Stecker M8
Wandelt in einen NPN-Ausgang um

*Suitable for sensors with pnp output and plug connector M8
Transforms in a npn output*

Ausführung <i>Model</i>	Kabellänge <i>Cable length</i>	Bestell-Nr. <i>Part-No.</i>	€
PNP » » NPN	2 m	LKW-30-2/PNP-NPN	26, -
	5 m	LKW-30-5/PNP-NPN	29, -

Anschlusskabel mit Impulsverlängerung

Connecting cables with pulse stretching

Geeignet für Sensoren mit Stecker M8
Verlängert den Ausgangsimpuls um 20 / 150 ms

*Suitable for sensors with plug connector M8
Output signal with puls stretching for 20 / 150 ms*

Ausführung <i>Model</i>	Impulslänge <i>Pulse duration</i>	Bestell-Nr. <i>Part-No.</i>	€
2m Kabel <i>2m Cable</i>	t = 20 ms	LKW-30-2/20ms	36, -
	t = 150 ms	LKW-30-2/150ms	36, -

Option: Kabellänge 5m, Kabeldose gerade, andere Impulslängen. *Option: Cable length 5m, socket straight, different pulse duration*

1

Füllstand - Messtechnik
Level measurement



2

Elektronische Sensortaster
Electronic sensor push button



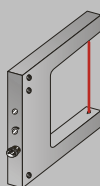
3

Sicherheitstechnik
Safety engineering



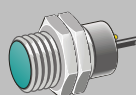
4

Optische Sensoren
Optical sensors



5

Näherungsschalter
Proximity switches



6

Sondersensoren
Special sensors

