

Maßzeichnung

Ø 3 Originalgröße **M4**

Zubehör: 2 Muttern aus Ms vern. SW 6, Höhe 2 mm

Typenbezeichnung	Schaltabstand (mm)	Ge-häuse	Versor-gung	An-schluss	DM	€
------------------	--------------------	----------	-------------	------------	----	---

i0,6B-G3A-PS6	0,6 b	V2A	DC	Kabel 2 m	113,44	58,-
i0,6B-M4A-PS6	0,6 b	V2A	DC	Kabel 2 m	113,44	58,-
i1B-G3A-PS6	1 b	V2A	DC	Kabel 2 m	129,08	66,-
i1B-M4A-PS6	1 b	V2A	DC	Kabel 2 m	129,08	66,-

Ø 4 Originalgröße **CE**

i0,8B-G4A-PS6	0,8 b	V2A	DC	Kabel 2 m	78,23	40,-
i0,8B-G4T-PS6	0,8 b	V2A Ms-Ni	DC	Metallstecker M 8	84,10	43,-

M5 Originalgröße **CE**

Zubehör: 2 Muttern aus V2A, SW 8, Höhe 2,7 mm

i0,8B-M5A-PS6	0,8 b	V2A	DC	Kabel 2 m	78,23	40,-
i0,8B-M5T-PS6	0,8 b	V2A Ms-Ni	DC	Metallstecker M 8	84,10	43,-
i1,5B-M5A-PS6	1,5 b	V2A	DC	Kabel 2 m	129,08	66,-

Maßzeichnung

Ø 6,5 Originalgröße **CE**

1,5 mm b

1,5 mm b

40

40

LED

2000

LED 4x

M 8

9

3 mm nb

2

Zubehör: 2 Sechskantmuttern aus V2A, SW 13, Höhe 4 mm

Typenbezeichnung	Schaltabstand (mm)	Ge- häuse	Versor- gung	An- schluss	DM	€
------------------	--------------------	--------------	-----------------	----------------	----	---

i1,5B-G6,5A-PS6	1,5 b	V2A	DC	Kabel 2 m	68,45	35,-
i1,5B-G6,5T-PS6	1,5 b	V2A	DC	Metall- Stecker M 8	74,32	38,-
i 3 N-G6,5A-PS6	3 nb	V2A	DC	Kabel 2 m	68,45	35,-
i 3 N-G6,5T-PS6	3 nb	V2A	DC	Metall- Stecker M 8	74,32	38,-

captron - Hochleistungsprogramm:

- doppelte Schaltabstände
- halbe Baulängen

Fordern Sie Einzeldatenblätter an !

M8 Originalgröße **CE**

1,5 mm b

1,5 mm b

40

40

M8x1

LED

2000

LED 4x

M 8

9

3 mm nb

2

Zubehör: 2 Sechskantmuttern aus V2A, SW 13, Höhe 4 mm

i1,5B-M8A-PS6	1,5 b	V2A	DC	Kabel 2 m	68,45	35,-
i1,5B-M8T-PS6	1,5 b	V2A	DC	Metall- Stecker M 8	74,32	38,-
i 3 N-M8A-PS6	3 nb	V2A	DC	Kabel 2 m	68,45	35,-
i 3 N-M8T-PS6	3 nb	V2A	DC	Metall- Stecker M 8	74,32	38,-

captron - Hochleistungsprogramm:

- doppelte Schaltabstände
- halbe Baulängen

Fordern Sie Einzeldatenblätter an !

Maßzeichnung

M12 Originalgröße **CE**

Zubehör: 2 Sechskantmuttern aus Messing - vern. SW 17, Höhe 4 mm

Typenbezeichnung	Schaltabstand (mm)	Gehäuse	Versorgung	Anschluss	DM	€
------------------	--------------------	---------	------------	-----------	----	---

i 4 B-M12A-PS6	4 b	Ms-Ni	DC	Kabel 2 m	66,50	34,-
i 4 B-M12T-PS6	4 b	Ms-Ni	DC	Metallstecker M 8	74,32	38,-
i 4 B-M12C-PS6	4 b	Ms-Ni	DC	Metallstecker M 12	74,32	38,-
i 6 N-M12A-PS6	6 nb	Ms-Ni	DC	Kabel 2 m	66,50	34,-
i 6 N-M12T-PS6	6 nb	Ms-Ni	DC	Metallstecker M 8	74,32	38,-
i 6 N-M12C-PS6	6 nb	Ms-Ni	DC	Metallstecker M12	74,32	38,-

captron - Hochleistungsprogramm:

- doppelte Schaltabstände
- halbe Baulängen

Fordern Sie Einzeldatenblätter an !

NS-FU-M12.CDR 4600

Maßzeichnung

M18 Originalgröße **CE**

6 mm b 10 mm nb

M18x1 M18x1

LED LED

46 46

5 5

2000 2000

M18x1 M18x1

LED 4x LED 4x

9 11

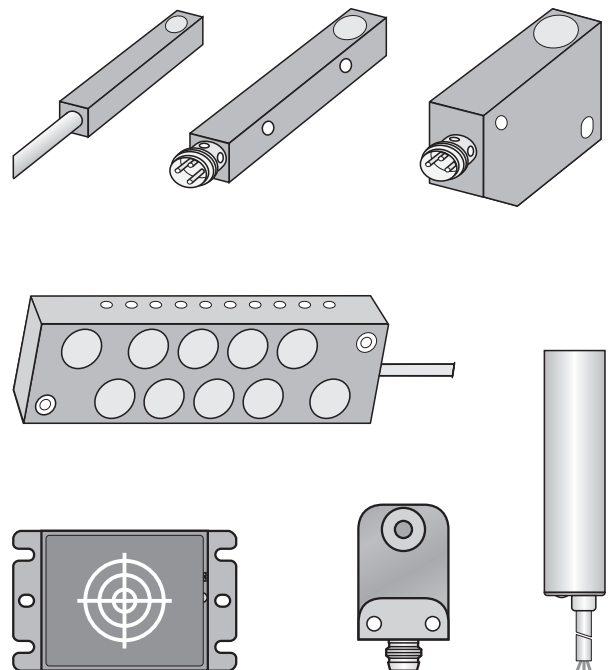
Metallstecker M 8 Metallstecker M12

Zubehör: 2 Sechskantmuttern aus Messing - vern. SW 24, Höhe 4 mm

Typenbezeichnung	Schaltabstand (mm)	Gehäuse	Versorgung	Anschluss	DM	€
------------------	--------------------	---------	------------	-----------	----	---

i6 B-M18A-PS6	6 b	Ms-Ni	DC	Kabel 2 m	66,50	34,-
i6 B-M18T-PS6	6 b	Ms-Ni	DC	Metallstecker M 8	74,32	38,-
i6 B-M18C-PS6	6 b	Ms-Ni	DC	Metallstecker M 12	74,32	38,-
i10 N-M18A-PS6	10 nb	Ms-Ni	DC	Kabel 2 m	66,50	34,-
i10 N-M18T-PS6	10 nb	Ms-Ni	DC	Metallstecker M 8	74,32	38,-
i10 N-M18C-PS6	10 nb	Ms-Ni	DC	Metallstecker M12	74,32	38,-

Weitere lieferbare Standard- und Sonderbauformen
in PTFE, bis 220°C, mit Sonderkabel
Fordern Sie Einzeldatenblätter an !



NSI-PU-M18.CDR 4600