

Gabellichtschranken
fork light barriers



CAPTRON

TCP-*Laser*-Messeinheiten

Vermessen und Positionieren - leicht gemacht!

Das Prinzip der CAPTRON-TCP-Einheiten beruht auf zwei Laserlichtschranken, deren Strahl diagonal über den Bewegungsbereich der Roboterspitze geht.

Somit ergeben sich diese Vorteile:

- geringer Montageaufwand, keine Justage notwendig
- einfache Verdrahtung
- halbierte Vermessungszeit- das Werkzeug muss nur von einer Richtung durch die TCP-Messeinheit bewegt werden.
- gleichzeitige Korrektur in x- und y-Richtung



Wir informieren Sie gerne!
Tel. +49 (0)8142 - 44 88 - 0
info@captron.de
www.captron.de

Allgemeine Beschreibung

Gabellichtschranken sind Einweglichtschranken. Sender und Empfänger sind in einem starren Gehäuse fest zueinander ausgerichtet und justiert. Die Lichtschranke lässt sich somit reproduzierbar genau und sehr einfach montieren. Das System wird über einen Stecker angeschlossen. Gabellichtschranken erfassen metallische und nichtmetallische Objekte.

General Description

Fork light barriers are through beam sensor. The transmitter, the receiver and the entire electronic system are accommodated in a common casing. This feature allows for completely straight-forward and quick assembly. Still an other asset is the electrical installation which uses a single connecting cable for transmitter, receiver and amplifier. They detect metallic and non-metallic objects.

Sicherheitshinweis

Der Einsatz dieser Geräte, besonders der Laser-Gabellichtschranken, muss durch geschultes Fachpersonal erfolgen. Die Geräte sind nicht zulässig für Sicherheitsanwendungen, insbesondere solche, bei denen die Sicherheit von Personen von der Gerätefunktion abhängig ist.

Safety instruction

































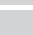



These instruments, especially the laser fork light barriers, shall exclusively be used by trained qualified personnel. The instruments are not to be used for safety applications in which safety of persons depends on the proper operation of the instruments.

Allgemeine Zahlungs- und Lieferbedingungen

Wir liefern ausschließlich nach den allgemeinen Lieferbedingungen für Erzeugnisse und Leistungen der Elektroindustrie (nach ZVEI aktueller Stand). Auf Wunsch stellen wir Ihnen diese gerne zur Verfügung. Grundsätzlich gilt: Die Preise verstehen sich ab Werk, ausschließlich Verpackung zuzüglich der jeweils geltenden gesetzlichen Umsatzsteuer. Die Zahlung ist innerhalb von 30 Tagen netto nach Rechnungsstellung fällig. Die Preise sind gültig ab Erscheinen dieses Prospekts und verlieren erst ihre Gültigkeit bei Erscheinen eines neuen Prospekts oder einer aktualisierten Preisliste. Druckfehler und Änderungen der technischen Angaben sind vorbehalten.

General terms of payment and supply

By request, we will send you our current general terms of payment & supply. The prices in this catalog are valid from this current issue until the release of a new issue or a new pricelist. Misprints and modifications are reserved.

Gabelweite <i>Fork opening</i>	Lichtart <i>Type of light</i>	Schenkellänge <i>Leg length</i>	Schaltfrequenz <i>Operating frequency</i>	Luftanschluss <i>Air supply</i>	Bestellbezeichnung <i>Part-No.</i>	Seite <i>Page</i>
10 mm	 Infrarot <i>infrared</i>	35 mm	1 kHz		OG-10T-PU6	4
10 mm	 Rotlicht <i>red light</i>	35 mm	1 kHz		OGR-10T-PU6	4
20 mm	 Infrarot <i>infrared</i>	35 mm	1 kHz		OG-20T-PU6	5
20 mm	 Rotlicht <i>red light</i>	35 mm	1 kHz		OGR-20T-PU6	5
30 mm	 Infrarot <i>infrared</i>	35 mm	1 kHz		OG-30T-PU6	5
30 mm	 Rotlicht <i>red light</i>	35 mm	1 kHz		OGR-30T-PU6	5
50 mm	 Infrarot <i>infrared</i>	55 mm	1 kHz		OG-50T-PU6	6
50 mm	 Rotlicht <i>red light</i>	55 mm	1 kHz		OGR-50T-PU6	6
80 mm	 Infrarot <i>infrared</i>	55 mm	1 kHz		OG-80T-PU6	7
80 mm	 Rotlicht <i>red light</i>	55 mm	1 kHz		OGR-80T-PU6	7
80 mm	 Infrarot <i>infrared</i>	80 mm	1 kHz		OG-80T-PU6/S80	7
80 mm	 Rotlicht <i>red light</i>	80 mm	1 kHz		OGR-80T-PU6/S80	7
120 mm	 Infrarot <i>infrared</i>	55 mm	1 kHz		OG-120T-PU6	8
120 mm	 Rotlicht <i>red light</i>	55 mm	1 kHz		OGR-120T-PU6	8
120 mm	 Infrarot <i>infrared</i>	145 mm	1 kHz		OG-120T-PU6/S145	9
120 mm	 Rotlicht <i>red light</i>	145 mm	1 kHz		OGR-120T-PU6/S145	9
120 mm	 Infrarot <i>infrared</i>	200 mm	1 kHz		OG-120T-PU6/S200	9
120 mm	 Rotlicht <i>red light</i>	200 mm	1 kHz		OGR-120T-PU6/S200	9
150 mm	 Infrarot <i>infrared</i>	200 mm	1 kHz		OG-150T-PU6	10
150 mm	 Rotlicht <i>red light</i>	200 mm	1 kHz		OGR-150T-PU6	10
220 mm	 Infrarot <i>infrared</i>	55 mm	1 kHz		OG-220T-PU6	11
220 mm	 Rotlicht <i>red light</i>	55 mm	1 kHz		OGR-220T-PU6	11
220 mm	 Infrarot <i>infrared</i>	105 mm	1 kHz		OG-220T-PU6/S105	11
220 mm	 Rotlicht <i>red light</i>	105 mm	1 kHz		OGR-220T-PU6/S105	11
20 mm	 Laser <i>laser</i>	35 mm	10 kHz		OGL-20T-PU6	12
30 mm	 Laser <i>laser</i>	35 mm	10 kHz		OGL-30T-PU6	13
50 mm	 Laser <i>laser</i>	55 mm	10 kHz		OGL-50T-PU6	13
80 mm	 Laser <i>laser</i>	55 mm	10 kHz		OGL-80T-PU6	14
120 mm	 Laser <i>laser</i>	55 mm	10 kHz		OGL-120T-PU6	15
220 mm	 Laser <i>laser</i>	55 mm	10 kHz		OGL-220T-PU6	15
50 mm	 Laser <i>laser</i>	62,5 mm	10 kHz	 Luftdüse <i>blast pipe</i>	OGL-50T-PU6/AiR	16
80 mm	 Laser <i>laser</i>	62,5 mm	10 kHz	 Luftdüse <i>blast pipe</i>	OGL-80T-PU6/AiR	17
120 mm	 Laser <i>laser</i>	62,5 mm	10 kHz	 Luftdüse <i>blast pipe</i>	OGL-120T-PU6/AiR	17
Zubehör <i>Accessories</i>						18
Kabeldosen mit Anschlusskabel <i>Connector with cable</i>						18
Anschlusskabel mit PNP / NPN - Umsetzer <i>Connecting cables with pnp / npn converter</i>						18
Anschlusskabel mit Impulsverlängerung <i>Connecting cables with pulse stretching</i>						18
Kundenspezifische Sensoren <i>Custom made sensors</i>						19

Gabel-Lichtschranken

Fork light barriers

Gabelweite Fork opening

10 mm

Lichtart Type of light

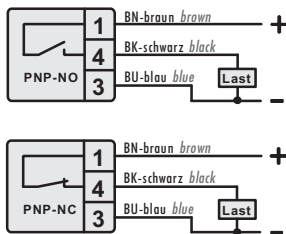


Infrarotlicht 880 nm *infrared light 880 nm*



Rotlicht 650 nm *red light 650 nm*

Anschlussbelegung Connection diagram

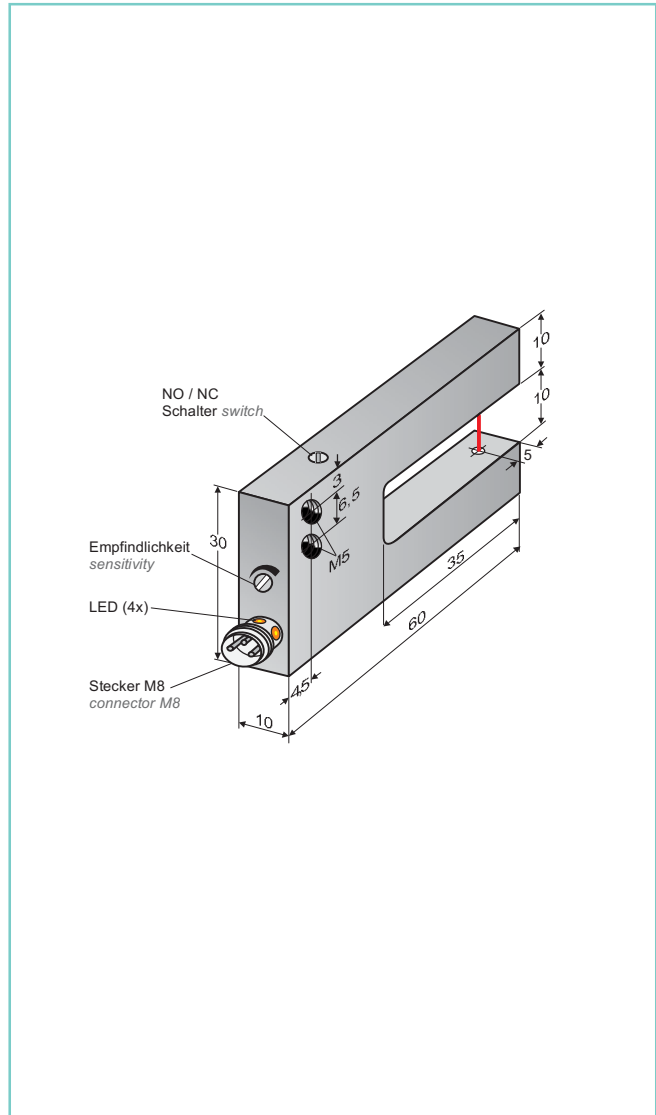


Mögliche Einstellungen Possible settings

Hell- / Dunkelschaltung
light / dark switching



Empfindlichkeit
sensitivity



Technische Daten bei +20°C, DC24V *Technical data at +20°C, DC24V*

Betriebsspannung *Supply voltage*

Strombelastbarkeit *Load current*

Ausgang *Output*

Schaltzustandsanzeige *Status display*

Spannungsabfall *Voltage drop*

Stromaufnahme *Current consumption*

Schaltfrequenz *Operating frequency*

Auflösung (kleinstes erfassbares Teil) *Resolution*

Schalthysterese *Switching hysteresis*

Reproduzierbarkeit *Reproducibility*

Umgebungstemperatur *Ambient temperature*

Schutzgrad IP *Degree of protection*

Gehäusematerial *Casing material*

DC 10...30V

400 mA, kurzschlussfest *short-circuit protection*

PNP - Schließer / Öffner umschaltbar *PNP - NO/NC switchable*

gelbe 4-fach LED *yellow 4-fold LED*

2,5V bei 200 mA *2,5V at 200 mA*

18 mA

1 kHz

Ø 0,8 mm

< 0,3 mm

0,02 mm

-10...+60°C

IP 65

Alu, schwarz eloxiert *aluminium, black anodized*

Lichtart Type of light

Montage Mounting

Infrarot *infrared*

anreihbar *mountable side by side*

Rotlicht *red light*

Bestellbezeichnung *Part-No.*

€

OG-10T-PU6

115.-

OGR-10T-PU6

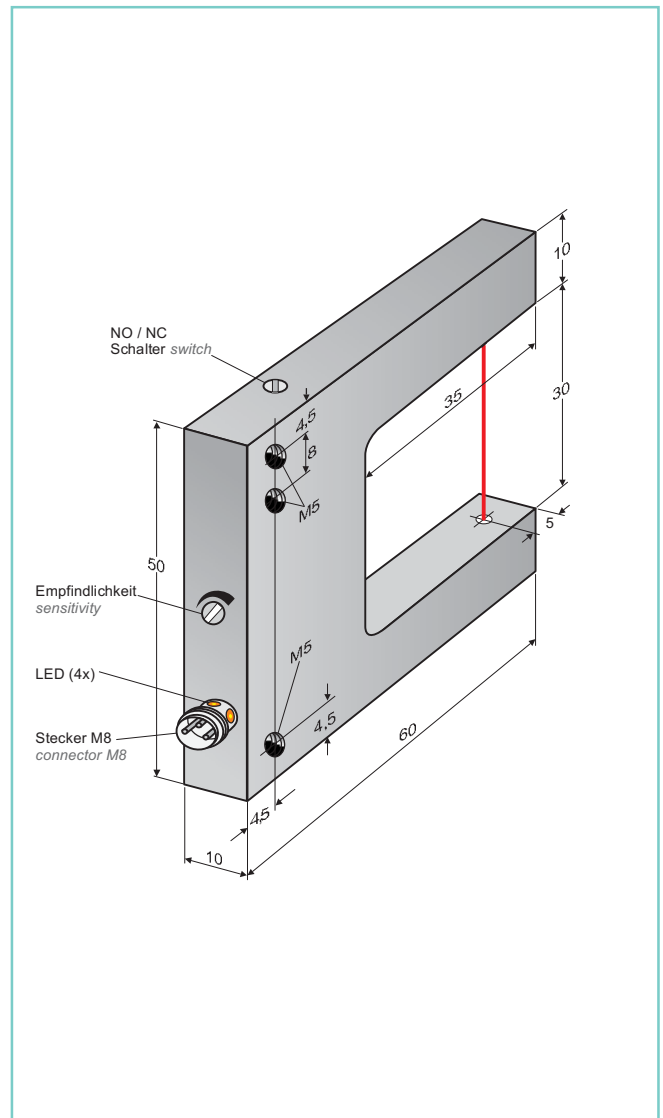
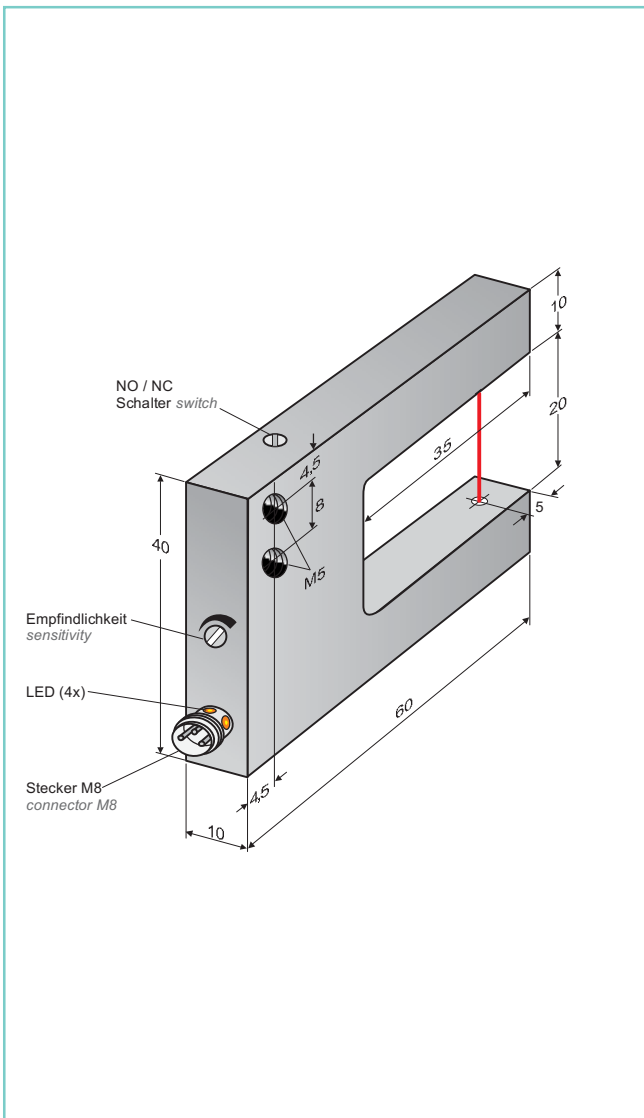
122.-

Zubehör: Kabeldose mit Anschlusskabel, NPN-Umsetzer
accessories: connector with cable, npn-converter

siehe Seite 18 *see page 18*

20 mm

30 mm



DC 10...30V
400 mA, kurzschlussfest <i>short-circuit protection</i>
PNP - Schließer / Öffner umschaltbar <i>PNP - NO/NC switchable</i>
gelbe 4-fach LED <i>yellow 4-fold LED</i>
2,5V bei 200 mA <i>2,5V at 200 mA</i>
21 mA
1 kHz
Ø 0,8 mm
< 0,3 mm
0,02 mm
-10...+60°C
IP 65
Alu, schwarz eloxiert <i>aluminium, black anodized</i>

DC 10...30V
400 mA, kurzschlussfest <i>short-circuit protection</i>
PNP - Schließer / Öffner umschaltbar <i>PNP - NO/NC switchable</i>
gelbe 4-fach LED <i>yellow 4-fold LED</i>
2,5V bei 200 mA <i>2,5V at 200 mA</i>
21 mA
1 kHz
Ø 0,8 mm
< 0,3 mm
0,02 mm
-10...+60°C
IP 65
Alu, schwarz eloxiert <i>aluminium, black anodized</i>

Bestellbezeichnung <i>Part-No.</i>	€
OG-20T-PU6	122.-
OGR-20T-PU6	132.-

Bestellbezeichnung <i>Part-No.</i>	€
OG-30T-PU6	142.-
OGR-30T-PU6	152.-

siehe Seite 18 *see page 18*

siehe Seite 18 *see page 18*

Gabel-Lichtschranken

Fork light barriers

Gabelweite Fork opening

50 mm

Lichtart Type of light

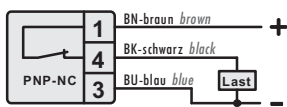
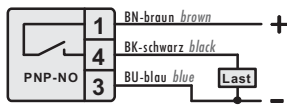


Infrarotlicht 880 nm *infrared light 880 nm*



Rotlicht 650 nm *red light 650 nm*

Anschlussbelegung Connection diagram

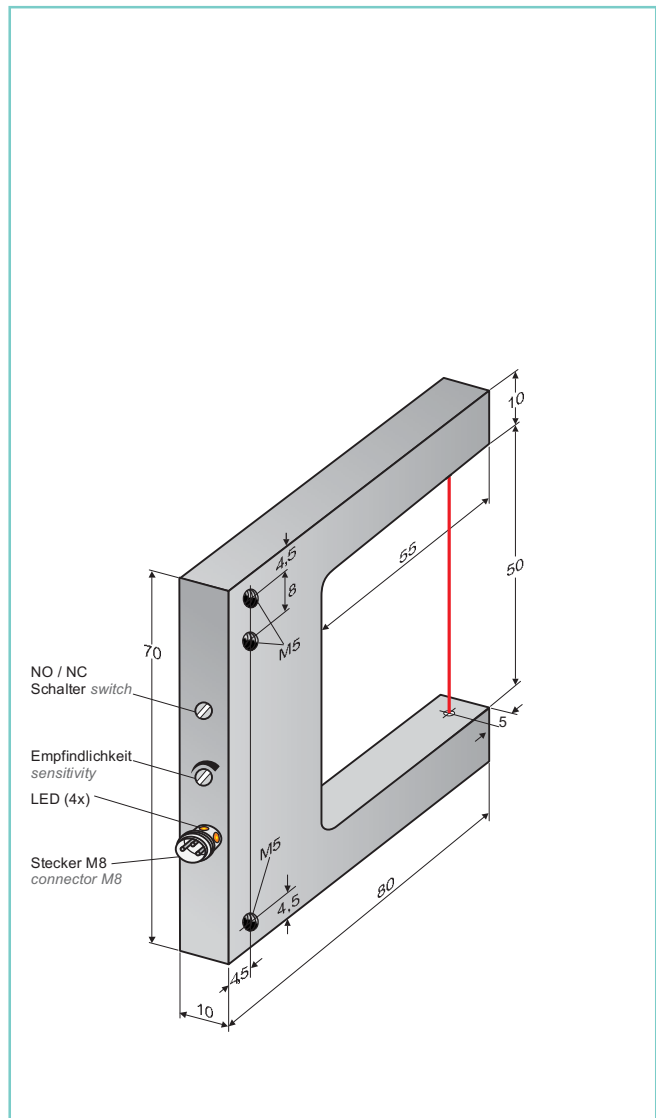


Mögliche Einstellungen Possible settings

Hell- / Dunkelschaltung
light / dark switching



Empfindlichkeit
sensitivity



Technische Daten bei +20°C, DC24V Technical data at +20°C, DC24V

Betriebsspannung Supply voltage

Strombelastbarkeit Load current

Ausgang Output

Schaltzustandsanzeige Status display

Spannungsabfall Voltage drop

Stromaufnahme Current consumption

Schaltfrequenz Operating frequency

Auflösung (kleinstes erfassbares Teil) Resolution

Schalthyserese Switching hysteresis

Reproduzierbarkeit Reproducibility

Umgebungstemperatur Ambient temperature

Schutzgrad IP Degree of protection

Gehäusematerial Casing material

DC 10...30V

400 mA, kurzschlussfest *short-circuit protection*

PNP - Schließer / Öffner umschaltbar *PNP - NO/NC switchable*

gelbe 4-fach LED *yellow 4-fold LED*

2,5V bei 200 mA *2,5V at 200 mA*

35 mA

1 kHz

Ø 1,2 mm

< 0,3 mm

0,04 mm

-10...+60°C

IP 65

Alu, schwarz eloxiert *aluminium, black anodized*

Lichtart Type of light

Infrarot *infrared*

Rotlicht *red light*

Montage Mounting

anreihbar *mountable side by side*

Bestellbezeichnung Part-No.

OG-50T-PU6

OGR-50T-PU6

€

153.-

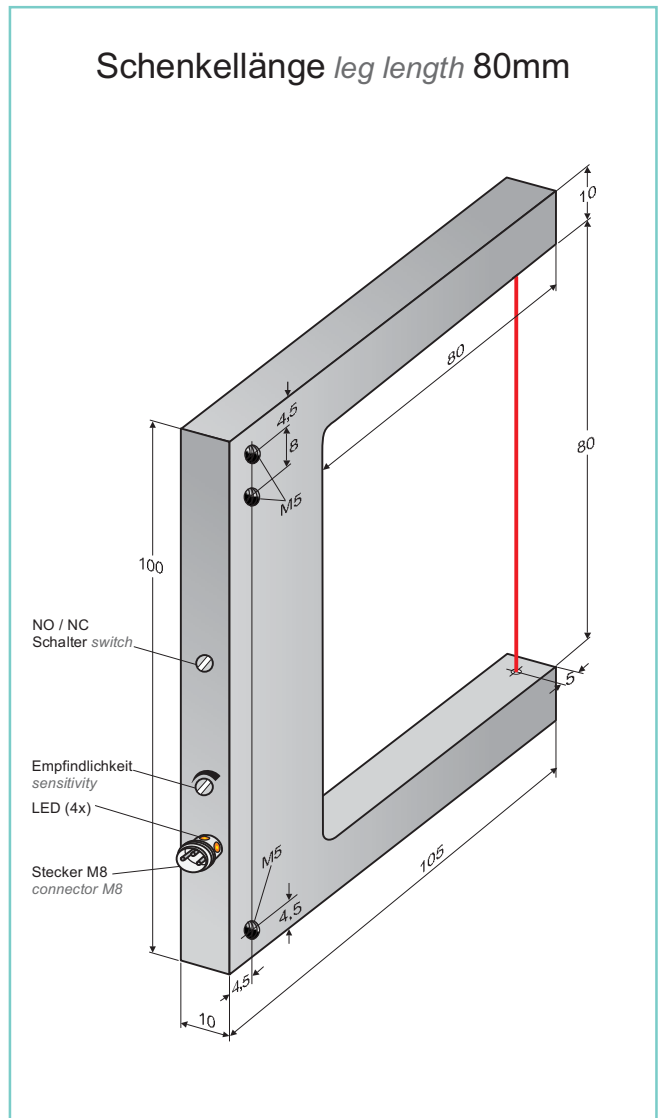
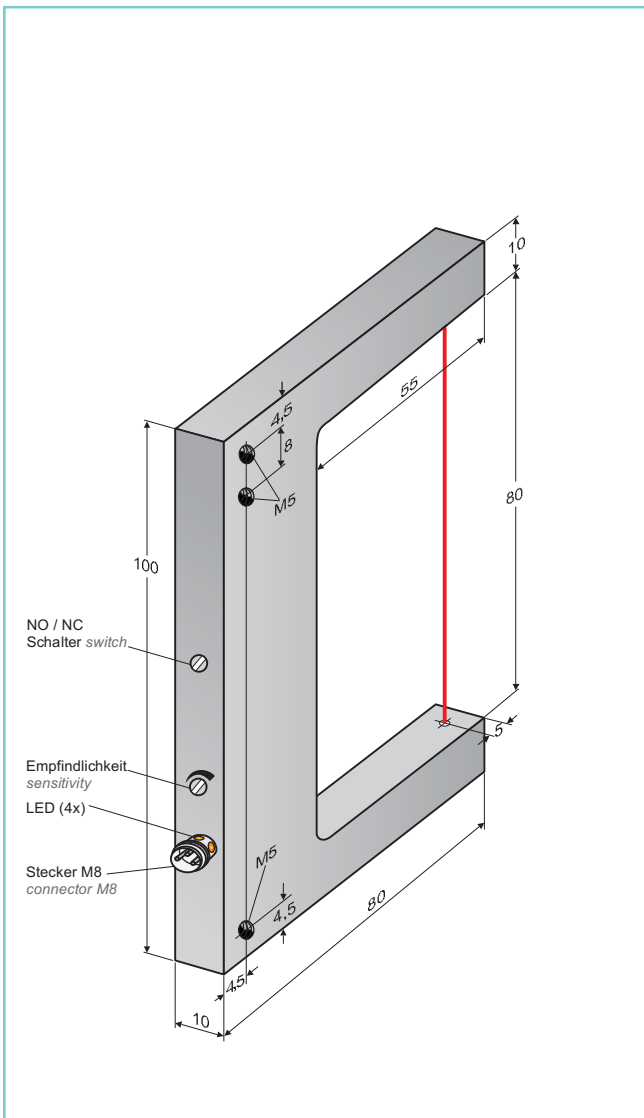
163.-

Zubehör: Kabeldose mit Anschlusskabel, NPN-Umsetzer
accessories: connector with cable, npn-converter

siehe Seite 18 *see page 18*

80 mm

80 mm



DC 10...30V
400 mA, kurzschlussfest <i>short-circuit protection</i>
PNP - Schließer / Öffner umschaltbar <i>PNP - NO/NC switchable</i>
gelbe 4-fach LED <i>yellow 4-fold LED</i>
2,5V bei 200 mA <i>2,5V at 200 mA</i>
35 mA
1 kHz
Ø 1,2 mm
< 0,3 mm
0,04 mm
-10...+60°C
IP 65
Alu, schwarz eloxiert <i>aluminium, black anodized</i>

DC 10...30V
400 mA, kurzschlussfest <i>short-circuit protection</i>
PNP - Schließer / Öffner umschaltbar <i>PNP - NO/NC switchable</i>
gelbe 4-fach LED <i>yellow 4-fold LED</i>
2,5V bei 200 mA <i>2,5V at 200 mA</i>
35 mA
1 kHz
Ø 1,2 mm
< 0,3 mm
0,04 mm
-10...+60°C
IP 65
Alu, schwarz eloxiert <i>aluminium, black anodized</i>

Bestellbezeichnung <i>Part-No.</i>	€
OG-80T-PU6	166.-
OGR-80T-PU6	176.-

Bestellbezeichnung <i>Part-No.</i>	€
OG-80T-PU6/S80	233.-
OGR-80T-PU6/S80	243.-

siehe Seite 18 *see page 18*

siehe Seite 18 *see page 18*

Gabel-Lichtschranken

Fork light barriers

Gabelweite Fork opening

120 mm

Lichtart Type of light

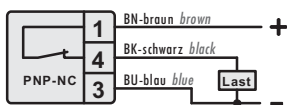
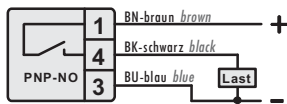


Infrarotlicht 880 nm *infrared light 880 nm*



Rotlicht 650 nm *red light 650 nm*

Anschlussbelegung Connection diagram

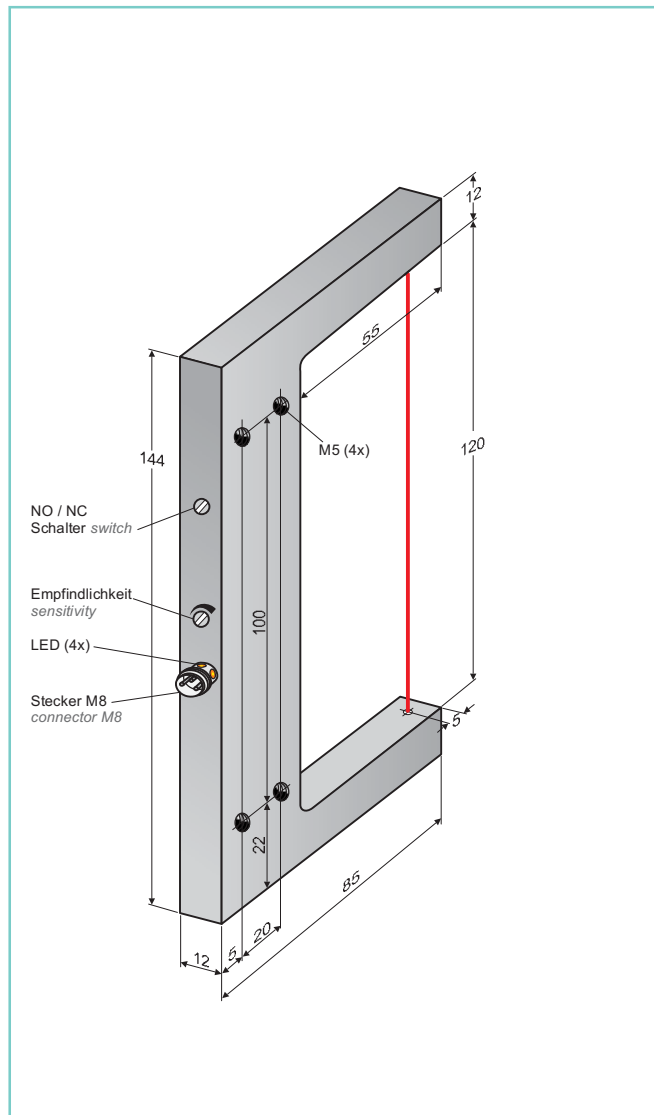


Mögliche Einstellungen Possible settings

Hell- / Dunkelschaltung
light / dark switching



Empfindlichkeit
sensitivity



Technische Daten bei +20°C, DC24V *Technical data at +20°C, DC24V*

Betriebsspannung *Supply voltage*

Strombelastbarkeit *Load current*

Ausgang *Output*

Schaltzustandsanzeige *Status display*

Spannungsabfall *Voltage drop*

Stromaufnahme *Current consumption*

Schaltfrequenz *Operating frequency*

Auflösung (kleinstes erfassbares Teil) *Resolution*

Schalthyserese *Switching hysteresis*

Reproduzierbarkeit *Reproducibility*

Umgebungstemperatur *Ambient temperature*

Schutzgrad IP *Degree of protection*

Gehäusematerial *Casing material*

DC 10...30V

400 mA, kurzschlussfest *short-circuit protection*

PNP - Schließer / Öffner umschaltbar *PNP - NO/NC switchable*

gelbe 4-fach LED *yellow 4-fold LED*

2,5V bei 200 mA *2,5V at 200 mA*

35 mA

1 kHz

Ø 1,2 mm

< 0,3 mm

0,06 mm

-10...+60°C

IP 65

Alu, schwarz eloxiert *aluminium, black anodized*

Lichtart *Type of light*

Montage *Mounting*



Infrarot *infrared*



Rotlicht *red light*

anreihbar *mountable side by side*

Bestellbezeichnung *Part-No.*

€

OG-120T-PU6

187.-

OGR-120T-PU6

197.-

Zubehör: Kabeldose mit Anschlusskabel, NPN-Umsetzer
accessories: connector with cable, npn-converter

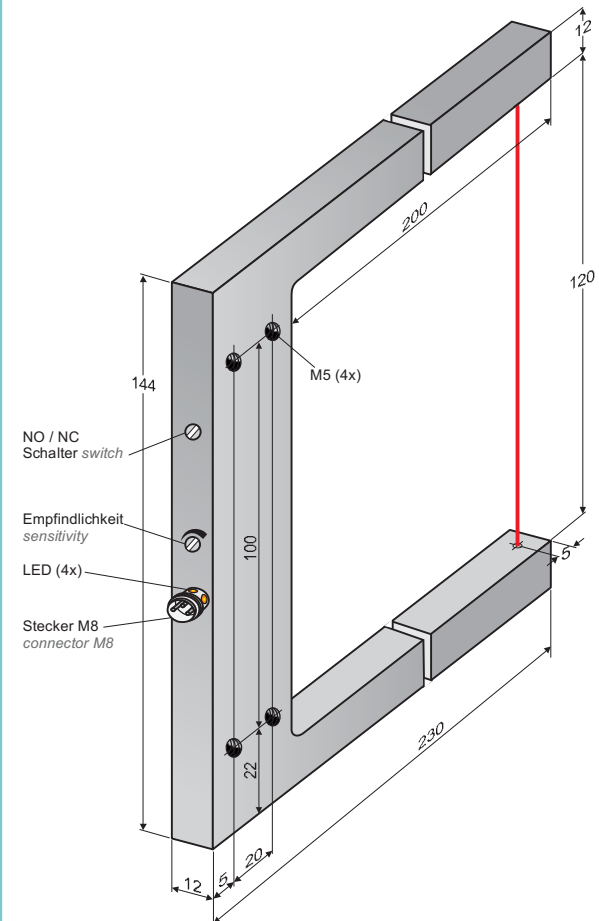
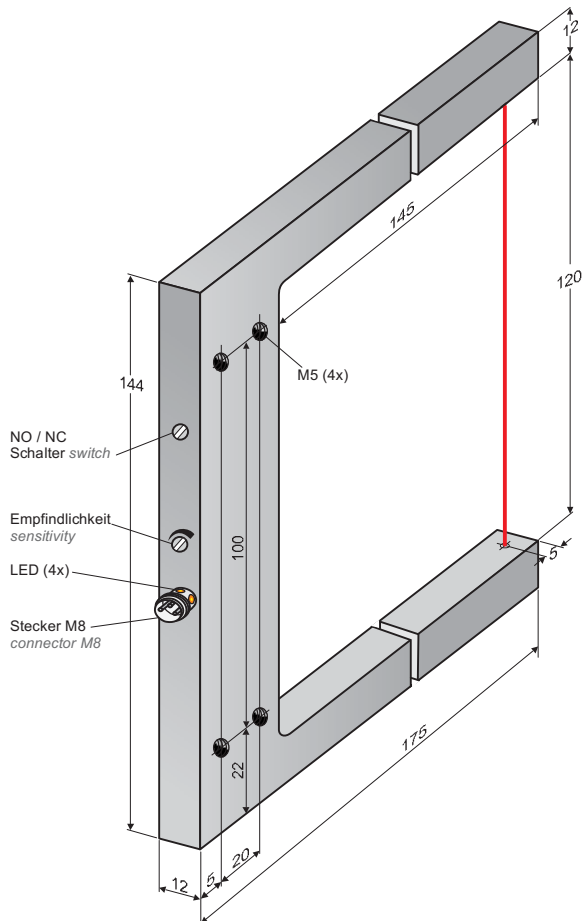
siehe Seite 18 *see page 18*

120 mm

120 mm

Schenkellänge *leg length* 145 mm

Schenkellänge *leg length* 200 mm



DC 10...30V
400 mA, kurzschlussfest <i>short-circuit protection</i>
PNP - Schließer / Öffner umschaltbar <i>PNP - NO/NC switchable</i>
gelbe 4-fach LED <i>yellow 4-fold LED</i>
2,5V bei 200 mA <i>2,5V at 200 mA</i>
35 mA
1 kHz
Ø 1,2 mm
< 0,3 mm
0,06 mm
-10...+60°C
IP 65
Alu, schwarz eloxiert <i>aluminium, black anodized</i>

DC 10...30V
400 mA, kurzschlussfest <i>short-circuit protection</i>
PNP - Schließer / Öffner umschaltbar <i>PNP - NO/NC switchable</i>
gelbe 4-fach LED <i>yellow 4-fold LED</i>
2,5V bei 200 mA <i>2,5V at 200 mA</i>
35 mA
1 kHz
Ø 1,2 mm
< 0,3 mm
0,06 mm
-10...+60°C
IP 65
Alu, schwarz eloxiert <i>aluminium, black anodized</i>

Bestellbezeichnung <i>Part-No.</i>	€
OG-120T-PU6/S145	236.-
OGR-120T-PU6/S145	246.-

Bestellbezeichnung <i>Part-No.</i>	€
OG-120T-PU6/S200	236.-
OGR-120T-PU6/S200	246.-

siehe Seite 18 *see page 18*

siehe Seite 18 *see page 18*

Gabel-Lichtschranken

Fork light barriers

Gabelweite Fork opening

150 mm

Lichtart Type of light

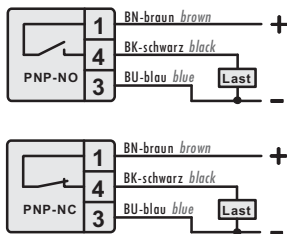


Infrarotlicht 880 nm *infrared light 880 nm*



Rotlicht 650 nm *red light 650 nm*

Anschlussbelegung Connection diagram

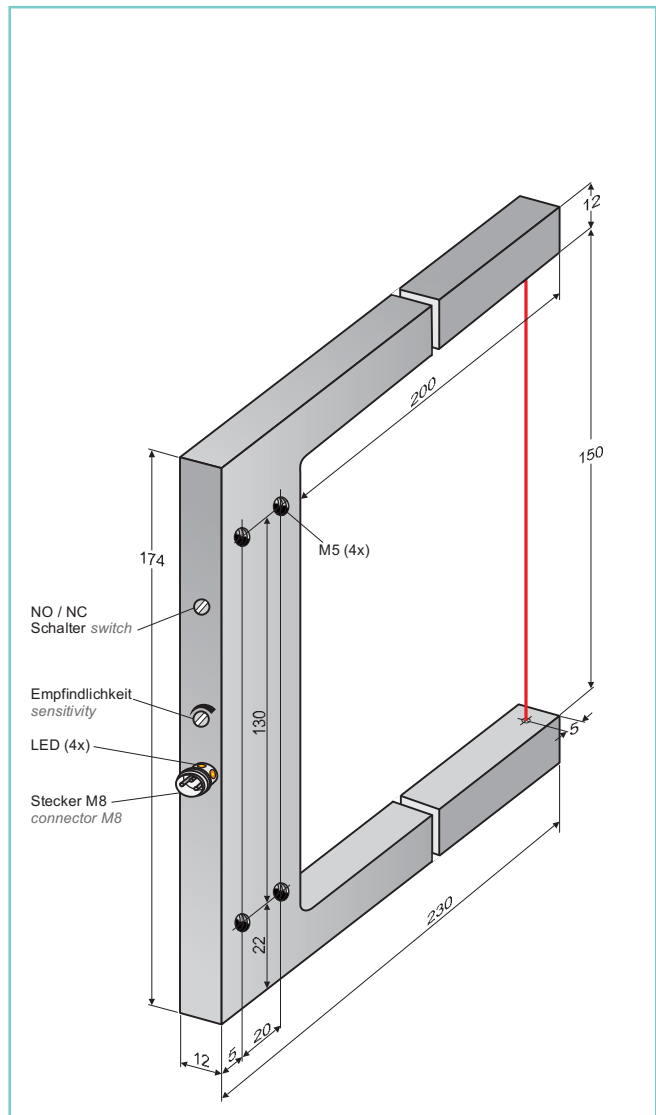


Mögliche Einstellungen Possible settings

Hell- / Dunkelschaltung
light / dark switching



Empfindlichkeit
sensitivity



Technische Daten bei +20°C, DC24V Technical data at +20°C, DC24V

Betriebsspannung Supply voltage

Strombelastbarkeit Load current

Ausgang Output

Schaltzustandsanzeige Status display

Spannungsabfall Voltage drop

Stromaufnahme Current consumption

Schaltfrequenz Operating frequency

Auflösung (kleinstes erfassbares Teil) Resolution

Schalthysterese Switching hysteresis

Reproduzierbarkeit Reproducibility

Umgebungstemperatur Ambient temperature

Schutzgrad IP Degree of protection

Gehäusematerial Casing material

DC 10...30V

400 mA, kurzschlussfest *short-circuit protection*

PNP - Schließer / Öffner umschaltbar *PNP - NO/NC switchable*

gelbe 4-fach LED *yellow 4-fold LED*

2,5V bei 200 mA *2,5V at 200 mA*

35 mA

1 kHz

Ø 1,2 mm

< 0,3 mm

0,06 mm

-10...+60°C

IP 65

Alu, schwarz eloxiert *aluminium, black anodized*

Lichtart Type of light

Montage Mounting

Infrarot *infrared*

Rotlicht *red light*

anreihbar *mountable side by side*

Bestellbezeichnung Part-No.

€

OG-150T-PU6

238.-

OGR-150T-PU6

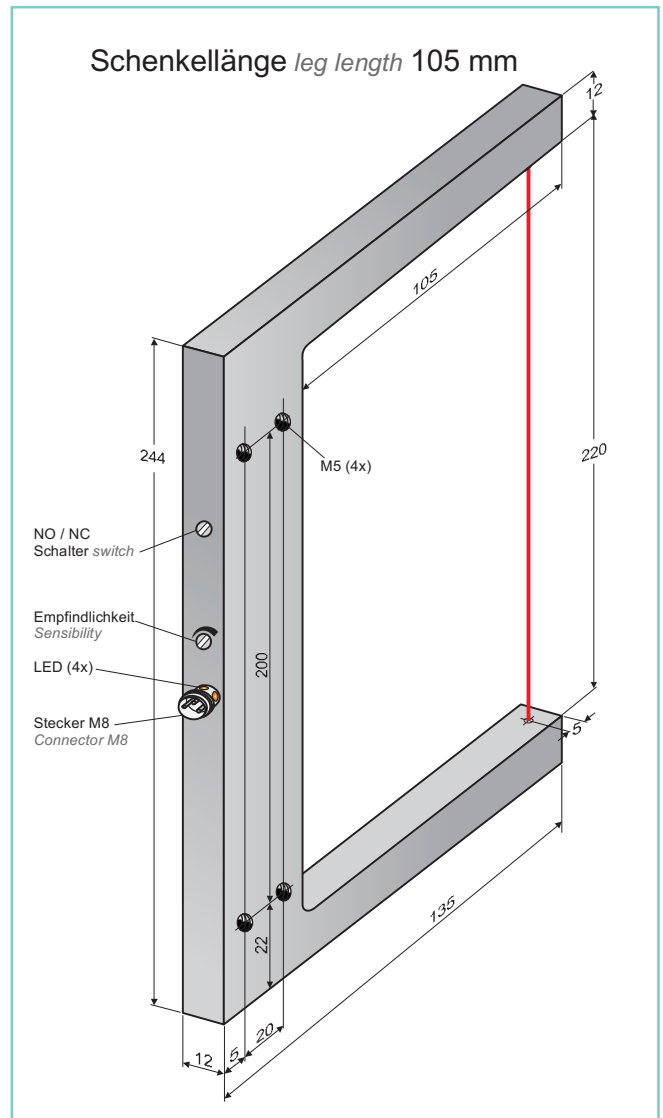
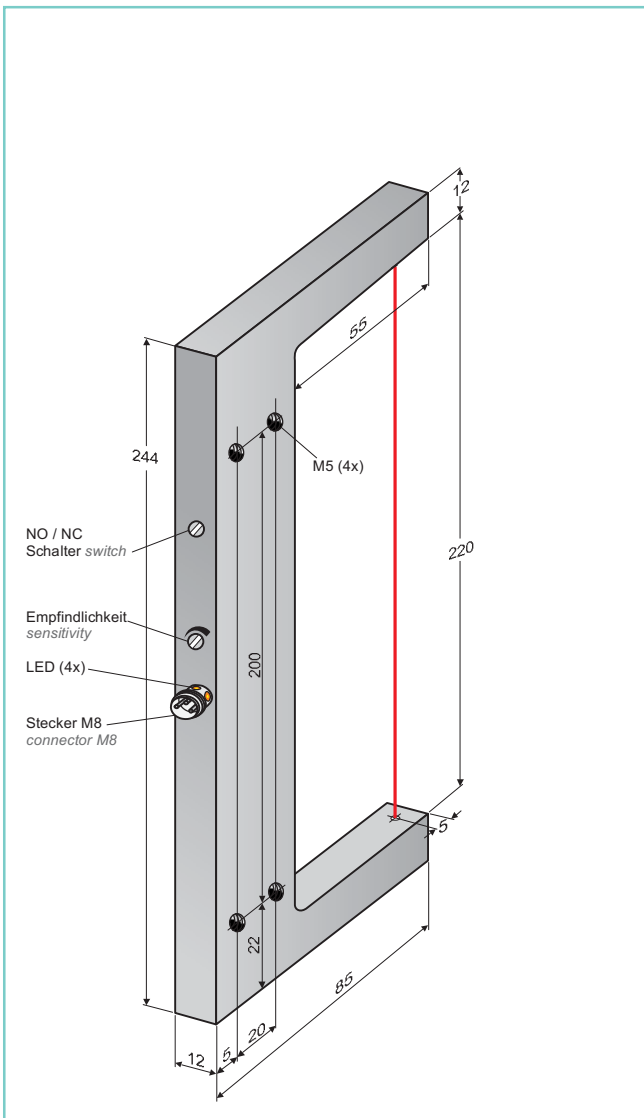
248.-

Zubehör: Kabeldose mit Anschlusskabel, NPN-Umsetzer
accessories: connector with cable, npn-converter

siehe Seite 18 *see page 18*

220 mm

220 mm



DC 10...30V
400 mA, kurzschlussfest <i>short-circuit protection</i>
PNP - Schließer / Öffner umschaltbar <i>PNP - NO/NC switchable</i>
gelbe 4-fach LED <i>yellow 4-fold LED</i>
2,5V bei 200 mA <i>2,5V at 200 mA</i>
35 mA
1 kHz
Ø 1,2 mm
< 0,3 mm
0,06 mm
-10...+60°C
IP 65
Alu, schwarz eloxiert <i>aluminium, black anodized</i>

DC 10...30V
400 mA, kurzschlussfest <i>short-circuit protection</i>
PNP - Schließer / Öffner umschaltbar <i>PNP - NO/NC switchable</i>
gelbe 4-fach LED <i>yellow 4-fold LED</i>
2,5V bei 200 mA <i>2,5V at 200 mA</i>
35 mA
1 kHz
Ø 1,2 mm
< 0,3 mm
0,06 mm
-10...+60°C
IP 65
Alu, schwarz eloxiert <i>aluminium, black anodized</i>

Bestellbezeichnung <i>Part-No.</i>	€
OG-220T-PU6	255.-
OGR-220T-PU6	265.-

Bestellbezeichnung <i>Part-No.</i>	€
OG-220T-PU6/S105	270.-
OGR-220T-PU6/S105	280.-

siehe Seite 18 *see page 18*

siehe Seite 18 *see page 18*

Laser-Gabellichtschranken

Laser fork light barriers

Gabelweite Fork opening

20 mm

Lichtart Type of light

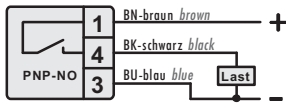


Rotlicht-Laser 650 nm
red light laser 650 nm



Laserschutzklasse 2
laser protection class 2

Anschlussbelegung Connection diagram

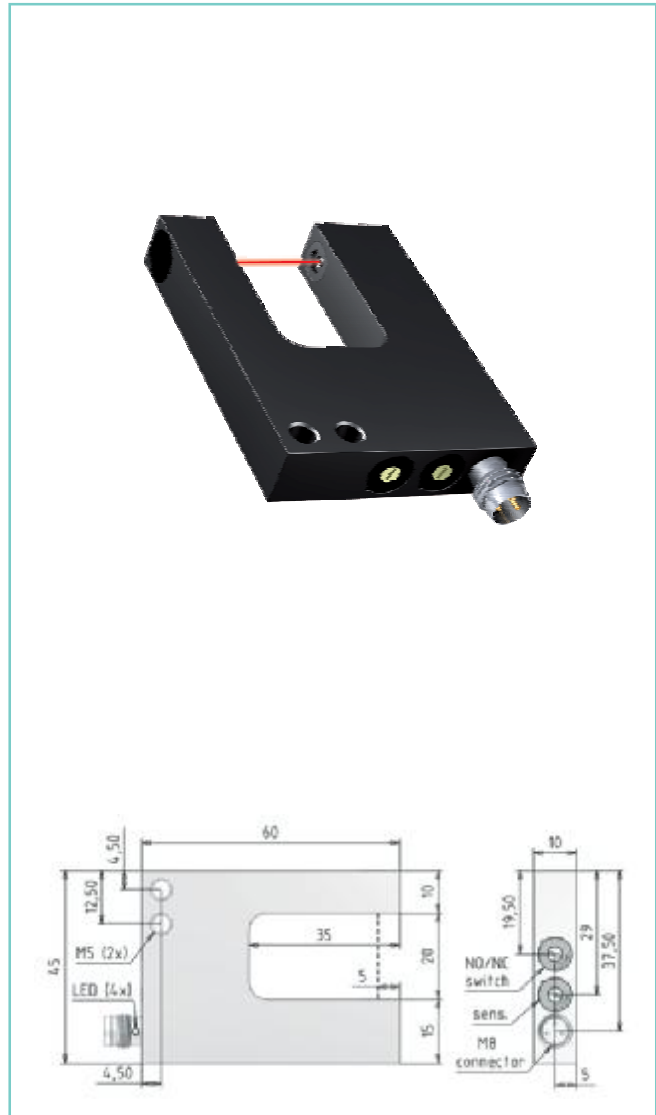


Mögliche Einstellungen Possible settings

Hell- / Dunkelschaltung
light / dark switching



Empfindlichkeit
sensitivity



Technische Daten bei +20°C, DC24V Technical data at +20°C, DC24V

Betriebsspannung Supply voltage

Strombelastbarkeit Load current

Ausgang Output

Schaltzustandsanzeige Status display

Spannungsabfall Voltage drop

Stromaufnahme Current consumption

Schaltfrequenz Switching hysteresis

Auflösung (kleinstes erfassbares Teil) Resolution

Schalthysterese Switching hysteresis

Reproduzierbarkeit Reproducibility

Umgebungstemperatur Ambient temperature

Schutzgrad IP Degree of protection

Gehäusematerial Casing material

DC 10...30V

400 mA, kurzschlussfest short-circuit protection

PNP - Schließer / Öffner umschaltbar PNP - NO/NC switchable

gelbe 4-fach LED yellow 4-fold LED

2,5V bei 200 mA 2,5V at 200 mA

max. 60 mA typ. 40 mA

10 kHz

Ø 0,05 mm

< 0,02 mm

0,01 mm

-10...+60°C

IP 65

Alu, schwarz eloxiert aluminium, black anodized

Lichtart Type of light



Laser laser

Montage Mounting

anreihbar mountable side by side

Bestellbezeichnung Part-No.

0GL-20T-PU6

€

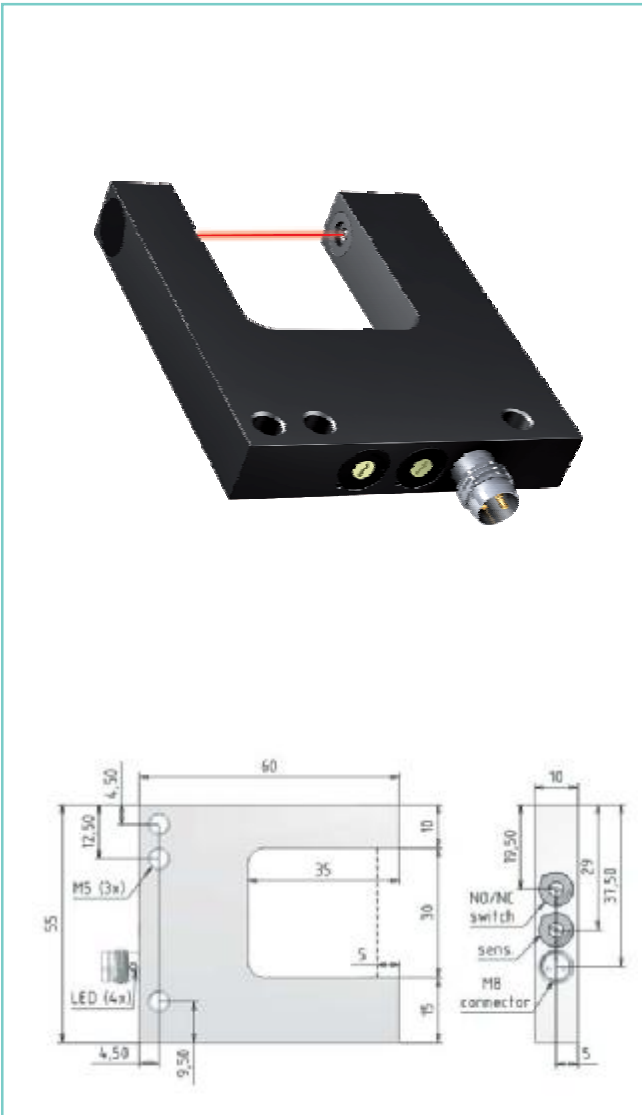
250.-

Zubehör: Kabeldose mit Anschlusskabel, NPN-Umsetzer
accessories: connector with cable, npn-converter

siehe Seite 18 see page 18

30 mm

50 mm



DC 10...30V
 400 mA, kurzschlussfest *short-circuit protection*
 PNP - Schließer / Öffner umschaltbar *PNP - NO/NC switchable*
 gelbe 4-fach LED *yellow 4-fold LED*
 2,5V bei 200 mA *2,5V at 200 mA*
 max. 60 mA *typ. 40 mA*
 10 kHz
 Ø 0,05 mm
 < 0,02 mm
 0,01 mm
 -10...+60°C
 IP 65
 Alu, schwarz eloxiert *aluminium, black anodized*

DC 10...30V
 400 mA, kurzschlussfest *short-circuit protection*
 PNP - Schließer / Öffner umschaltbar *PNP - NO/NC switchable*
 gelbe 4-fach LED *yellow 4-fold LED*
 2,5V bei 200 mA *2,5V at 200 mA*
 max. 60 mA *typ. 40 mA*
 10 kHz
 Ø 0,05 mm
 < 0,02 mm
 0,01 mm
 -10...+60°C
 IP 65
 Alu, schwarz eloxiert *aluminium, black anodized*

Bestellbezeichnung *Part-No.* €
OGL-30T-PU6 250.-

Bestellbezeichnung *Part-No.* €
OGL-50T-PU6 255.-

Laser-Gabellichtschranken

Laser fork light barriers

Gabelweite Fork opening

80 mm

Lichtart Type of light

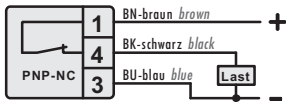
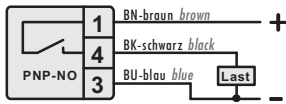


Rotlicht-Laser 650 nm
red light laser 650 nm



Laserschutzklasse 2
laser protection class 2

Anschlussbelegung Connection diagram

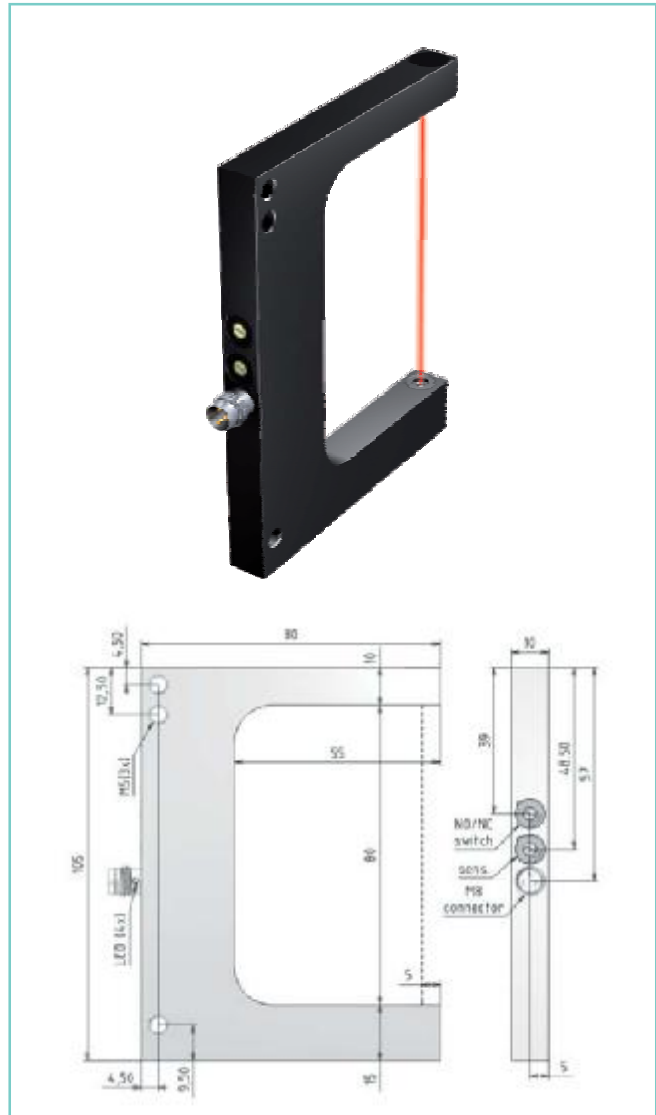


Mögliche Einstellungen Possible settings

Hell- / Dunkelschaltung
light / dark switching



Empfindlichkeit
sensitivity



Technische Daten bei +20°C, DC24V Technical data at +20°C, DC24V

Betriebsspannung Supply voltage

Strombelastbarkeit Load current

Ausgang Output

Schaltzustandsanzeige Status display

Spannungsabfall Voltage drop

Stromaufnahme Current consumption

Schaltfrequenz Switching hysteresis

Auflösung (kleinstes erfassbares Teil) Resolution

Schalthysterese Switching hysteresis

Reproduzierbarkeit Reproducibility

Umgebungstemperatur Ambient temperature

Schutzgrad IP Degree of protection

Gehäusematerial Casing material

DC 10...30V

400 mA, kurzschlussfest short-circuit protection

PNP - Schließer / Öffner umschaltbar PNP - NO/NC switchable

gelbe 4-fach LED yellow 4-fold LED

2,5V bei 200 mA 2,5V at 200 mA

max. 60 mA typ. 40 mA

10 kHz

Ø 0,05 mm

< 0,02 mm

0,01 mm

-10...+60°C

IP 65

Alu, schwarz eloxiert aluminium, black anodized

Lichtart Type of light



Laser laser

Montage Mounting

anreihbar mountable side by side

Bestellbezeichnung Part-No.

0GL-80T-PU6

€

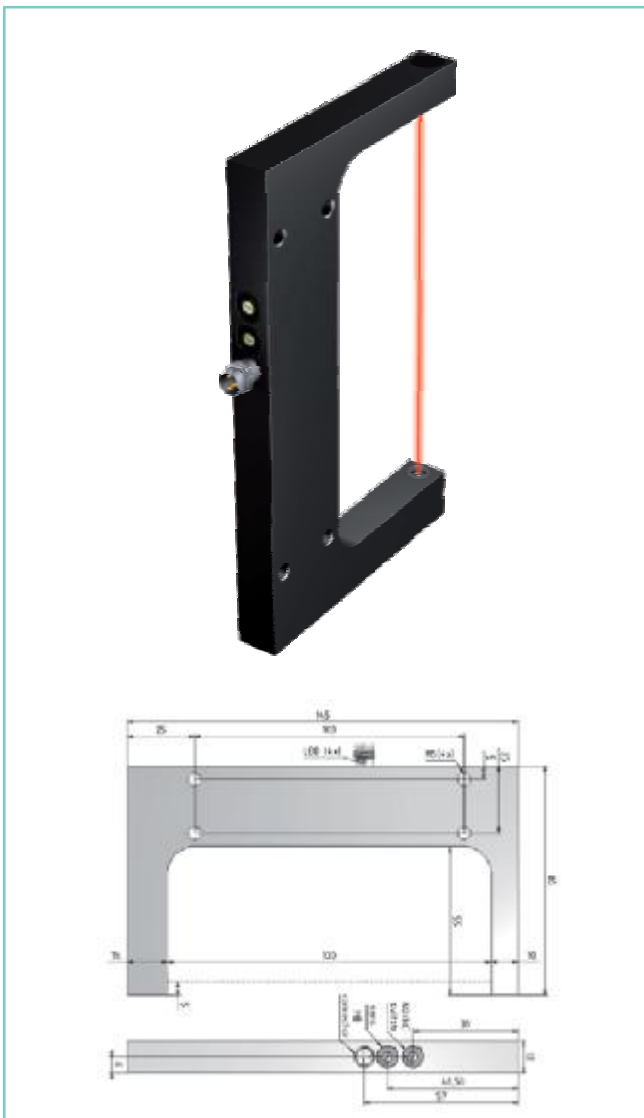
260.-

Zubehör: Kabeldose mit Anschlusskabel, NPN-Umsetzer
accessories: connector with cable, npn-converter

siehe Seite 18 see page 18

120 mm

220 mm



DC 10...30V
400 mA, kurzschlussfest <i>short-circuit protection</i>
PNP - Schließer / Öffner umschaltbar <i>PNP - NO/NC switchable</i>
gelbe 4-fach LED <i>yellow 4-fold LED</i>
2,5V bei 200 mA <i>2,5V at 200 mA</i>
max. 60 mA typ. 40 mA
10 kHz
Ø 0,05 mm
< 0,02 mm
0,01 mm
-10...+60°C
IP 65
Alu, schwarz eloxiert <i>aluminium, black anodized</i>

DC 10...30V
400 mA, kurzschlussfest <i>short-circuit protection</i>
PNP - Schließer / Öffner umschaltbar <i>PNP - NO/NC switchable</i>
gelbe 4-fach LED <i>yellow 4-fold LED</i>
2,5V bei 200 mA <i>2,5V at 200 mA</i>
max. 60 mA typ. 40 mA
10 kHz
Ø 0,05 mm
< 0,02 mm
0,01 mm
-10...+60°C
IP 65
Alu, schwarz eloxiert <i>aluminium, black anodized</i>

Bestellbezeichnung <i>Part-No.</i>	€
OGL-120T-PU6	280.-

Bestellbezeichnung <i>Part-No.</i>	€
OGL-220T-PU6	295.-

siehe Seite 18 *see page 18*

siehe Seite 18 *see page 18*

Laser-Gabellichtschranken mit Luftdüse

Laser fork light barriers with blast pipe

Gabelweite Fork opening

50 mm

Lichtart Type of light

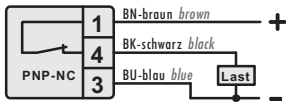
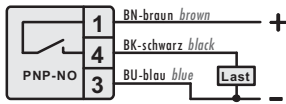


Rotlicht-Laser 650 nm
red light laser 650 nm



Laserschutzklasse 2
laser protection class 2

Anschlussbelegung Connection diagram



Mögliche Einstellungen Possible settings

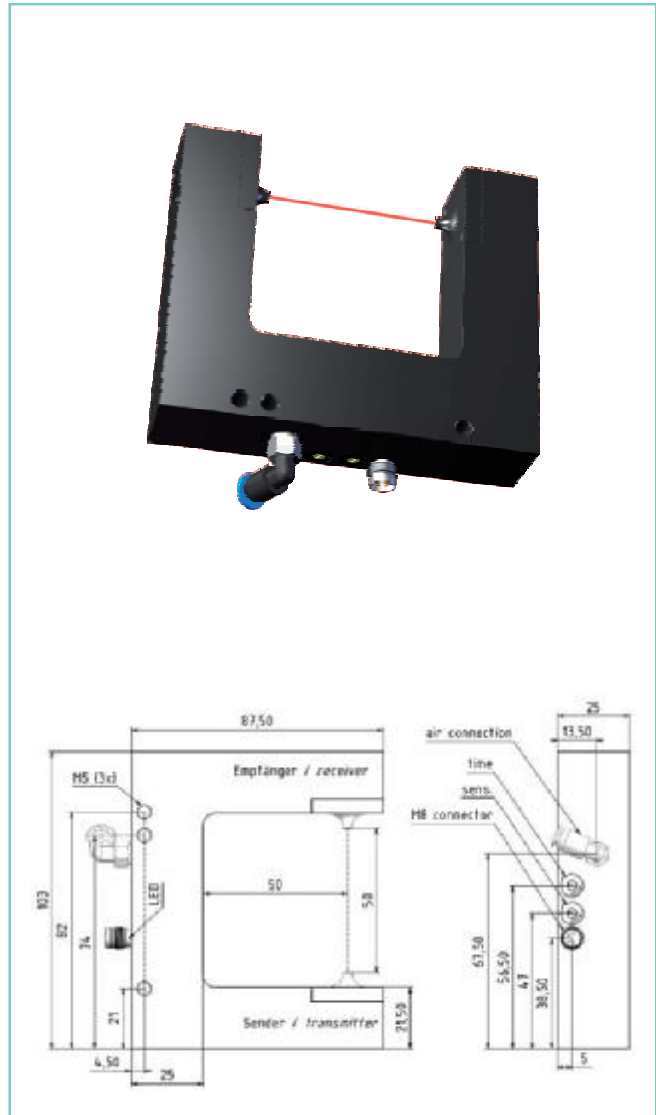
Hell- / Dunkelschaltung
light / dark switching

Dunkelschaltung
dark-ON (NO)

Hellschaltung
light-ON (NC)

Empfindlichkeit
sensitivity

Min ● ● Max



Technische Daten bei +20°C, DC24V Technical data at +20°C, DC24V

Betriebsspannung Supply voltage

Strombelastbarkeit Load current

Ausgang Output

Schaltzustandsanzeige Status display

Spannungsabfall Voltage drop

Stromaufnahme Current consumption

Schaltfrequenz Switching hysteresis

Auflösung (kleinstes erfassbares Teil) Resolution

Schalthyterese Switching hysteresis

Reproduzierbarkeit Reproducibility

Umgebungstemperatur Ambient temperature

Schutzgrad IP Degree of protection

Gehäusematerial Casing material

DC 10...30V

400 mA, kurzschlussfest short-circuit protection

PNP - Schließer / Öffner umschaltbar PNP - NO/NC switchable

gelbe 4-fach LED yellow 4-fold LED

2,5V bei 200 mA 2,5V at 200 mA

max. 60 mA typ. 40 mA

10 kHz

Ø 0,05 mm

< 0,02 mm

0,01 mm

-10...+60°C

IP 65

Alu, schwarz eloxiert aluminium, black anodized

Lichtart Type of light



Laser laser

Montage Mounting

anreihbar mountable side by side

Bestellbezeichnung Part-No.

0GL-50T-PU6/AiR

€

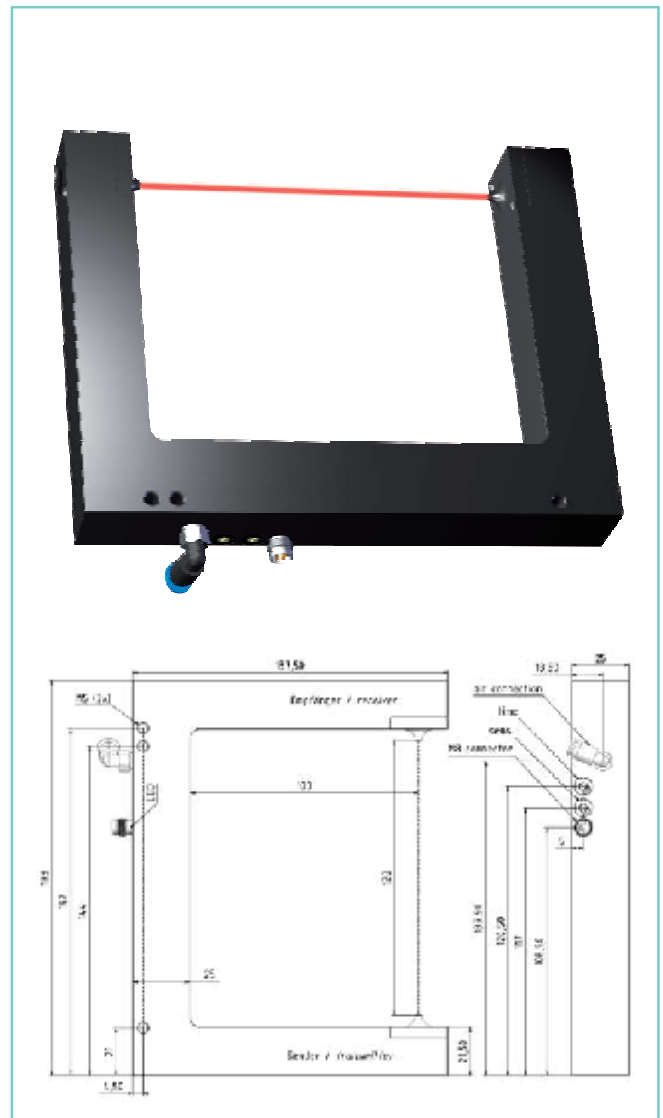
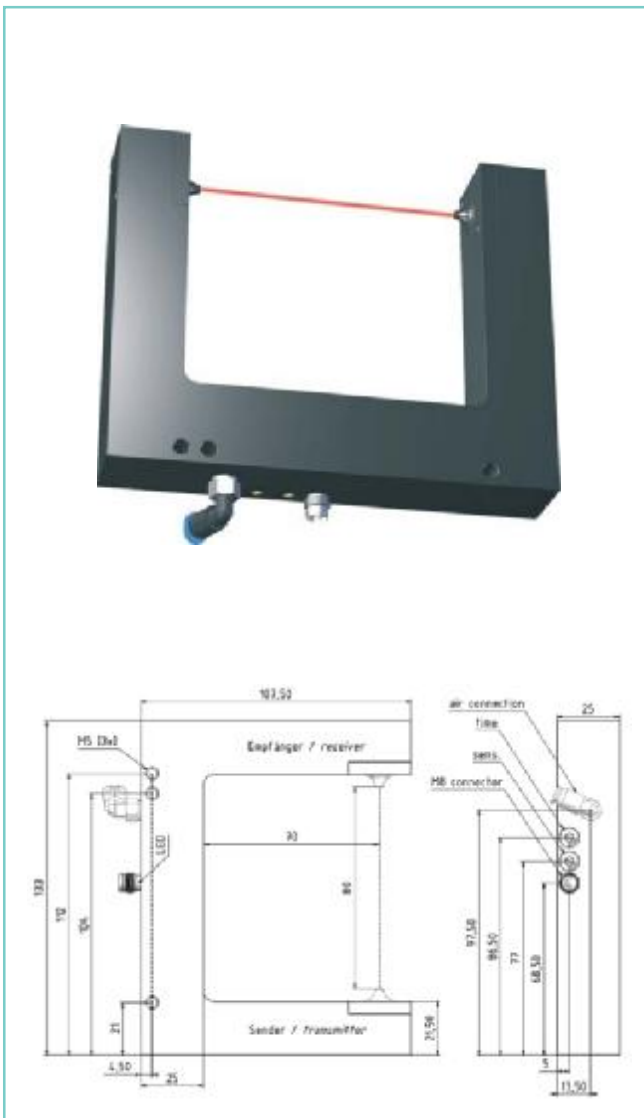
460.-

Zubehör: Kabeldose mit Anschlusskabel, NPN-Umsetzer
accessories: connector with cable, npn-converter

siehe Seite 18 see page 18

80 mm

120 mm



DC 10...30V
400 mA, kurzschlussfest <i>short-circuit protection</i>
PNP - Schließer / Öffner umschaltbar <i>PNP - NO/NC switchable</i>
gelbe 4-fach LED <i>yellow LED</i>
2,5V bei 200 mA <i>2,5V at 200 mA</i>
max. 60 mA typ. 40 mA
10 kHz
Ø 0,05 mm
< 0,02 mm
0,01 mm
-10...+60°C
IP 65
Alu, schwarz eloxiert <i>aluminium, black anodized</i>

DC 10...30V
400 mA, kurzschlussfest <i>short-circuit protection</i>
PNP - Schließer / Öffner umschaltbar <i>PNP - NO/NC switchable</i>
gelbe 4-fach LED <i>yellow LED</i>
2,5V bei 200 mA <i>2,5V at 200 mA</i>
max. 60 mA typ. 40 mA
10 kHz
Ø 0,05 mm
< 0,02 mm
0,01 mm
-10...+60°C
IP 65
Alu, schwarz eloxiert <i>aluminium, black anodized</i>

Bestellbezeichnung <i>Part-No.</i>	€
OGL-80T-PU6/AiR	480.-

Bestellbezeichnung <i>Part-No.</i>	€
OGL-120T-PU6/AiR	520.-

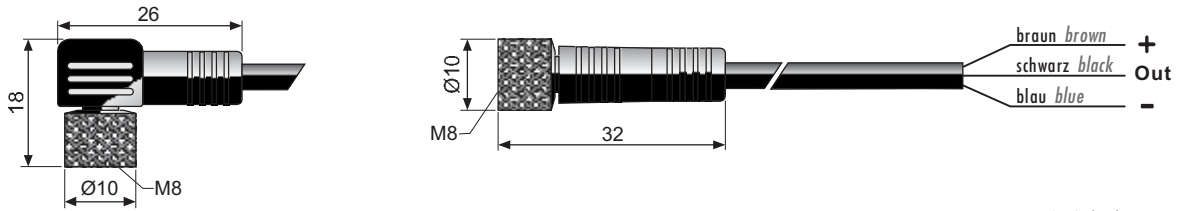
siehe Seite 18, *see page 18*

siehe Seite 18, *see page 18*

Zubehör

Accessories

Kabel Dosen mit Anschlusskabel Connector with cable

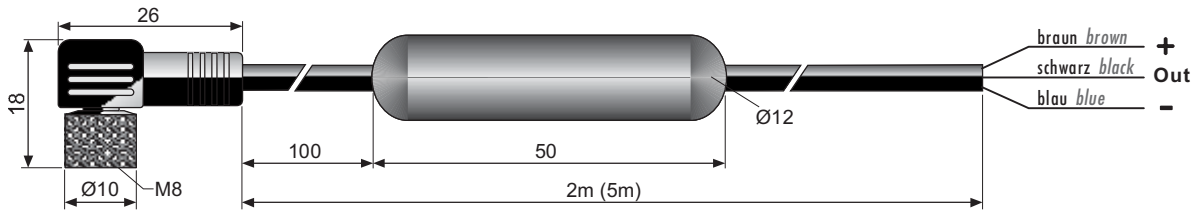


Originalgröße (mm) Original size (mm)

Ausführung Model	Kabellänge Cable length	Bestell-Nr. Part-No.	€
	2 m	TKW-30-2	7.-
	5 m	TKW-30-5	10.-
	2 m	TKG-30-2	7.-
	5 m	TKG-30-5	10.-

Anschlusskabel mit PNP / NPN - Umsetzer Connecting cables with pnp/npn converter

Anschlusskabel mit Impulsverlängerung Connecting cables with pulse stretching



Originalgröße (mm) Original size (mm)

Technische Daten bei +20°C, DC24V Technical data at +20°C, DC24V

Betriebsspannung Supply voltage	DC 10...30V
Strombelastbarkeit Load current	400 mA, kurzschlussfest Short-circuit protection
Spannungsabfall Voltage drop	2V bei 200 mA 2V at 200 mA
Stromaufnahme Current consumption	< 5mA bei 24V <5mA at 24V
Ansprechzeit Response time	0,2ms
Umgebungstemperatur Ambient temperature	-10...+60°C
Schutzgrad IP Degree of protection	IP 67
Gehäusematerial Casing material	Polyamid-Schmelzverguss Polyamide moulding

Anschlusskabel mit PNP / NPN - Umsetzer Connecting cables with pnp/npn converter

Geeignet für Sensoren mit PNP-Ausgang und Stecker M8 Wandelt in einen NPN-Ausgang um

Suitable for sensors with pnp output and plug connector M8 Transforms in a npn output

Ausführung Model	Kabellänge Cable length	Bestell-Nr. Part-No.	€
PNP » » NPN	2 m	TKW-30-2/PNP-NPN	26.-
	5 m	TKW-30-5/PNP-NPN	29.-

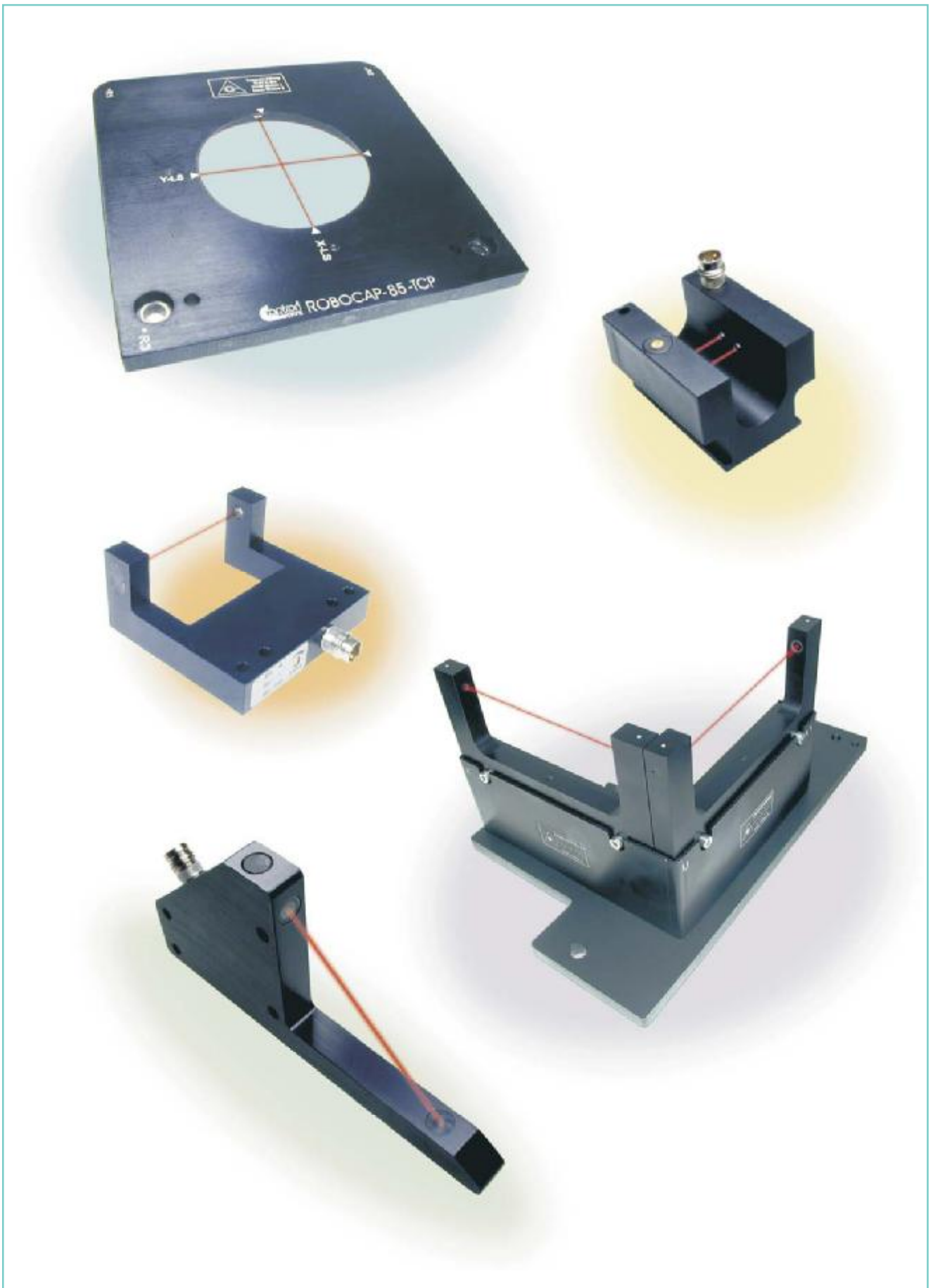
Anschlusskabel mit Impulsverlängerung Connecting cables with pulse stretching

Geeignet für Sensoren mit Stecker M8 Verlängert den Ausgangsimpuls um 20 / 150 ms

Suitable for sensors with plug connector M8 Output signal with puls stretching for 20 / 150 ms

Ausführung Model	Impulslänge Pulse duration	Bestell-Nr. Part-No.	€
2m Kabel 2m Cable	t = 20 ms	TKW-30-2/20ms	36.-
	t = 150 ms	TKW-30-2/150ms	36.-

Option: Kabellänge 5m, Kabeldose gerade, andere Impulslängen. Option: Cable length 5m, socket straight, different pulse duration



CAPTRON

CAPTRON Electronic GmbH

Johann-G.-Gutenberg-Str. 7

D - 82140 Olching

Fon +49 (0)8142 - 44 88 - 0

Fax +49 (0)8142 - 44 88 - 100

info@captron.de

www.captron.de