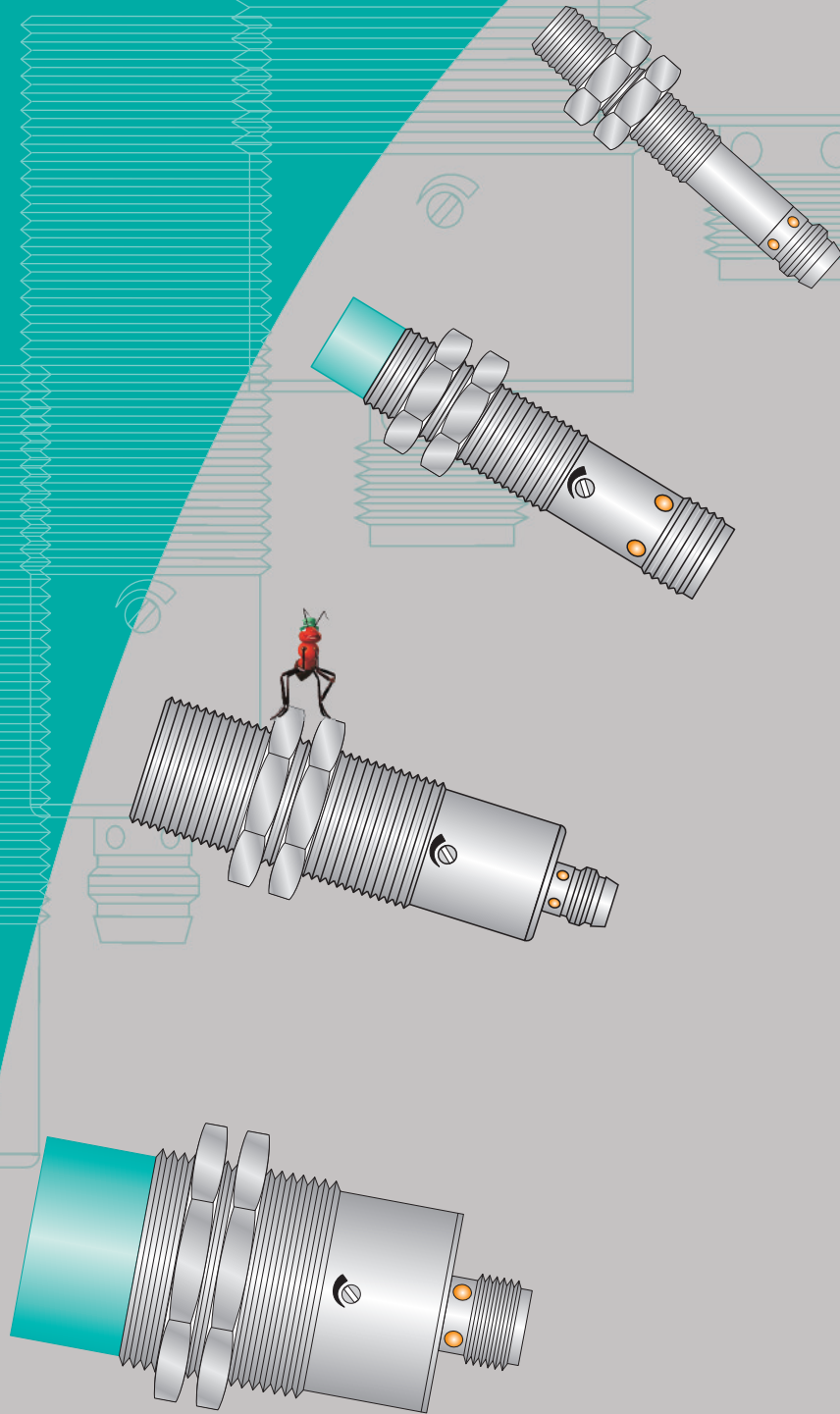


Näherungsschalter

kapazitiv



M8

1,5 mm bündig

Originalgröße

Ausgang	Bestellbezeichnung	€
PNP	K1,5B-M8A-PS6	101,-
PNP	K1,5B-M8A-P06	101,-

Bestellbezeichnung	€
K1,5B-M8T-PS6	104,-
K1,5B-M8T-P06	104,-

M12

0...6mm bündig

Originalgröße

Ausgang	Bestellbezeichnung	€
PNP	K6B-M12A-PS6	79,-
PNP	K6B-M12A-P06	79,-

Bestellbezeichnung	€
K6B-M12T-PS6	81,-
K6B-M12T-P06	81,-

3 mm nicht bündig

Originalgröße

Ausgang	Bestellbezeichnung	€
PNP	K3N-M8A-PS6	101,-
PNP	K3N-M8A-P06	101,-

Bestellbezeichnung	€
K3N-M8T-PS6	104,-
K3N-M8T-P06	104,-

0...10mm nicht bündig

Originalgröße

Ausgang	Bestellbezeichnung	€
PNP	K10N-M12A-PS6	79,-
PNP	K10N-M12A-P06	79,-

Bestellbezeichnung	€
K10N-M12T-PS6	81,-
K10N-M12T-P06	81,-

M18

0...6mm bündig

LED 4x

Metallstecker M12

Originalgröße

Ausgang	Bestellbezeichnung	€
PNP	K6B-M12C-PS6	81,-
PNP	K6B-M12C-P06	81,-

0...12mm bündig

M18x1

4

24

40

57

Empfindlichkeit

LED

5

2000

Originalgröße

Ausgang	Bestellbezeichnung	€
PNP	K12B-M18A-PS6	69,-
PNP	K12B-M18A-P06	69,-

0...12mm bündig

LED 4x

9

Metallstecker M8

Originalgröße

Bestellbezeichnung	€
K12B-M18T-PS6	71,-
K12B-M18T-P06	71,-

0...12mm bündig

LED 4x

12

Metallstecker M12

Originalgröße

Bestellbezeichnung	€
K12B-M18C-PS6	71,-
K12B-M18C-P06	71,-

0...10mm nicht bündig

LED 4x

60

Metallstecker M12

Originalgröße

Ausgang	Bestellbezeichnung	€
PNP	K10N-M12C-PS6	81,-
PNP	K10N-M12C-P06	81,-

0...18mm nicht bündig

8

4

24

32

57

M18x1

Empfindlichkeit

LED

5

2000

Originalgröße

Ausgang	Bestellbezeichnung	€
PNP	K18N-M18A-PS6	69,-
PNP	K18N-M18A-P06	69,-

0...18mm nicht bündig

LED 4x

9

Metallstecker M8

Originalgröße

Bestellbezeichnung	€
K18N-M18T-PS6	71,-
K18N-M18T-P06	71,-

0...18mm nicht bündig

LED 4x

12

Metallstecker M12

Originalgröße

Bestellbezeichnung	€
K18N-M18C-PS6	71,-
K18N-M18C-P06	71,-

M30

0...22mm bündig

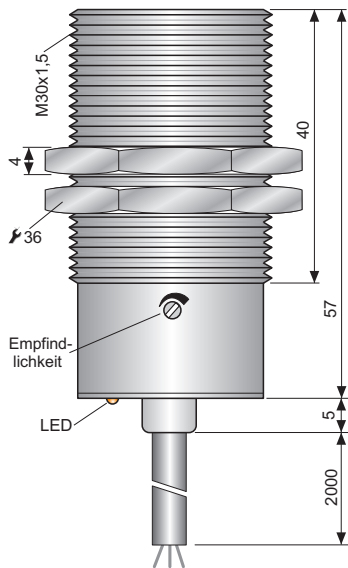


Abb. 10% verkleinert

Ausgang	Bestellbezeichnung	€
PNP	K22B-M30A-PS6	69,-
PNP	K22B-M30A-P06	69,-



Abb. 10% verkleinert

Bestellbezeichnung	€
K22B-M30T-PS6	71,-
K22B-M30T-P06	71,-



Abb. 10% verkleinert

Bestellbezeichnung	€
K22B-M30C-PS6	71,-
K22B-M30C-P06	71,-

0...35mm nicht bündig

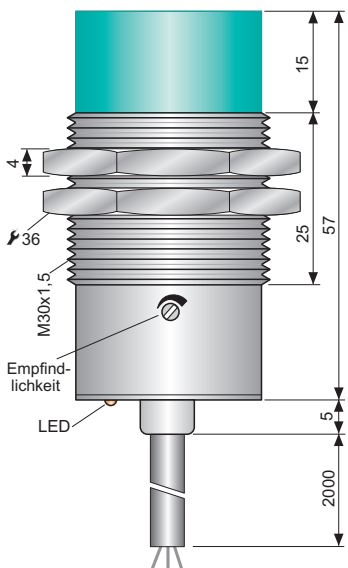


Abb. 10% verkleinert

Ausgang	Bestellbezeichnung	€
PNP	K35N-M30A-PS6	69,-
PNP	K35N-M30A-P06	69,-

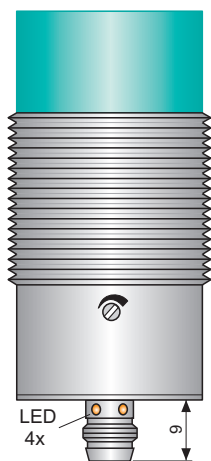


Abb. 10% verkleinert

Bestellbezeichnung	€
K35N-M30T-PS6	71,-
K35N-M30T-P06	71,-



Abb. 10% verkleinert

Bestellbezeichnung	€
K35N-M30C-PS6	71,-
K35N-M30C-P06	71,-

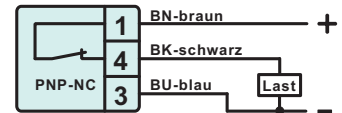
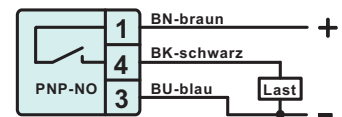
Technische Daten

Spannung:	DC 10...40V
Restwelligkeit:	< 10% von U _B
Stromaufnahme:	< 10mA
Schaltausgang:	PNP NO oder NC
Schaltstrom:	300 mA
Spannungsabfall:	<3V bei 300mA
Umgebungstemp.:	-20...+70°C
Arbeitstemperatur:	+5...+60°C
Schaltzustand:	LED gelb
Gehäusematerial:	Messing, vern.
Schutzart:	IP 65
Kurzschlusschutz:	eingebaut
Verpolungsschutz:	eingebaut

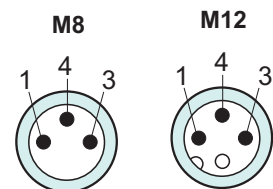
Optionen:

Gehäusematerial PTFE
Anschlusskabel PTFE
antivalenter Ausgang (NO+NC)
kundenspezifische Bauformen
Ø 4mm, M5 mit ext. Verstärker

Ausgangsschaltbilder und Anschlussbelegungen



Steckeranschlussbelegung



CAPTRON Electronic GmbH
Bodenseestraße 129
D- 81243 München
☎ +49 (0)89 -88 96 95 -0
☎ +49 (0)89 -88 96 95 -55
www.captron.de
info@captron.de