



Servo-Antriebssystem Servo Drive System

ATLANTA Antriebssysteme
E. Seidenspinner GmbH & Co. KG
Postfach 1161
74301 Bietigheim-Bissingen

Carl-Benz-Straße 16
74321 Bietigheim-Bissingen

Telefon: 0049 (0) 7142 - 70 01-0
Telefax: 0049 (0) 7142 - 70 01-99
E-Mail: info@atlantagmbh.de
Internet: www.atlantagmbh.de

Nachdruck – auch auszugsweise – ohne unsere Genehmigung ist nicht gestattet. Die Maße und sonstige technische Angaben dieses Kataloges sind freibleibend und für uns völlig unverbindlich. Technische Änderungen in den Maßen und im Umfang unseres Normprogramms sind vorbehalten. Lieferungen erfolgen gemäß unseren Verkaufs- und Lieferbedingungen Ausgabe 14.

Duplication – even by way of excerpts – is not allowed without our express permission. Dimensions and any other technical details given in this catalogue are subject to alterations without notice and are completely without obligation on our part. All rights to make technical changes to the dimensions and the range of our standard programme are reserved.



ATLANTA

Tradition. Innovation. Fortschritt.

ATLANTA-Antriebssysteme überzeugt seit über 75 Jahren mit hochwertigen Lösungen in der Antriebstechnik. Als mittelständisches Unternehmen haben wir uns auf die Entwicklung, Konstruktion und Fertigung hochwertiger Antriebssysteme spezialisiert.

ATLANTA-Kunden sind in allen Bereichen des Maschinenbaus zu finden, Schwerpunkte sind: Werkzeugmaschinen, Holzbearbeitungsmaschinen, Robotik und Handling, Maschinen für die Lebensmittelindustrie, Verpackungsmaschinen, Stein- und Glasbearbeitungsmaschinen und Sondermaschinen.

Im Bereich von Qualitätszahnstangen sind wir seit vielen Jahren Marktführer und geben die Markttrends vor. Sämtliche Komponenten unserer Produkte werden ausschließlich auf modernsten Fertigungsmaschinen in unseren drei Werken in Bietigheim-Bissingen gefertigt.

Mit 3 Vertriebsgesellschaften und 21 Vertretungen ist ATLANTA in allen Industrieländern der Welt vertreten und für seine Kunden rund um den Globus präsent.





ATLANTA

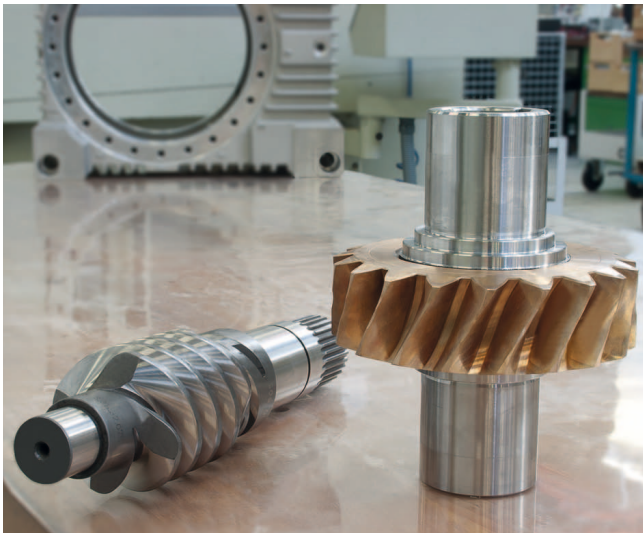
Tradition. Innovation. Progress.

ATLANTA Drive Systems has offered convincing high-quality power transmission solutions for more than 75 years. As a medium-sized company we have specialized in the development, construction and production of high quality drive systems.

ATLANTA customers are found in all areas of transmission engineering. The main focus however, lies in machine tool, woodworking machines, robotics and handlings, food machinery, packaging machines, boxing machines and special purpose machines.

We are market leaders in high quality racks and define market trends. All components of our products are produced exclusively in our three modern plants in Bietigheim-Bissingen, Germany.

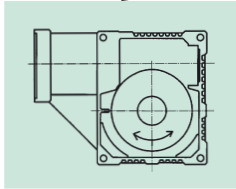
We have 3 subsidiary companies and 21 agents in all industrialized countries to serve our customers all over the world.



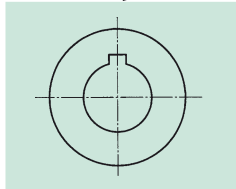


Beispiel Servo-Hochleistungsgetriebe Example High-performance gear units

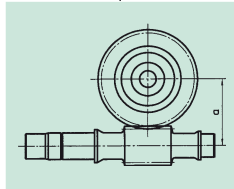
58 4 5 2 20



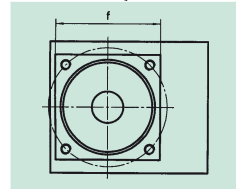
Servo-Hochleistungsgetriebe
High-performance gear units



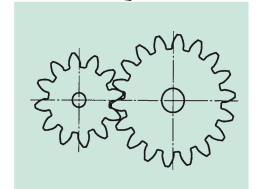
Passfeder-Ausführung
Keyway design



Achsabstand
 $a_o = 80$ mm
Centre distance

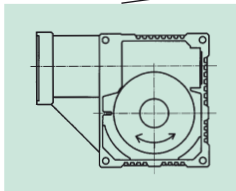


Gehäuse-Identnummer
Order code of housing



Übersetzung
 $i = 19,5$
Ratio

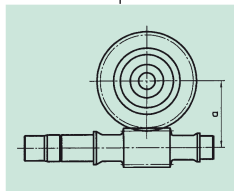
58 8 5 2 20



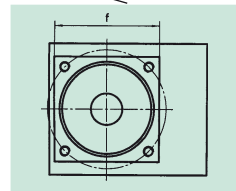
Servo-Hochleistungsgetriebe
High-performance gear units



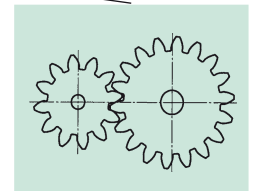
Schrumpfscheiben-Ausführung
Shrink-disc design



Achsabstand
 $a_o = 80$ mm
Centre distance



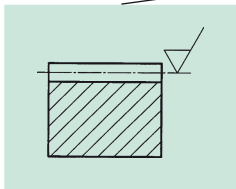
Gehäuse-Identnummer
Order code of housing



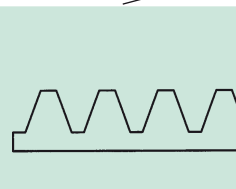
Übersetzung
 $i = 19,5$
Ratio

Beispiel Zahnstangen für fortlaufende Montage Example Racks- for continuous linking

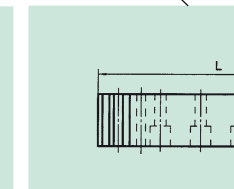
28 2 0 025



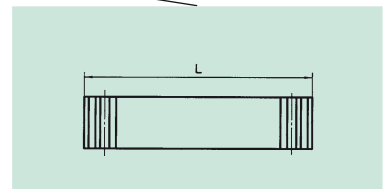
Qualität und Genauigkeit
Design



Modul
Module



mit Bohrung
with holes



Zahnstangenlänge
rack length



Servo-Winkelgetriebe Servo gearboxes	HT-Servo-Hochleistungsgetriebe < 1'		GA
	HT-High-torque gear units < 1'		
	HP-Servo-Hochleistungsgetriebe < 2'		GB
	HP-High-performance gear units < 2'		
	E-Servo-Schneckengetriebe < 5'		GC
	E-servo worm gear units < 5'		
	B-Servo-Schneckengetriebe < 12'		GD
	B-servo worm gear units < 12'		
BG-Servo-Kegelradgetriebe < 6'		GE	
BG-servo bevel gear unit < 6'			
Getriebe Berechnung und Auswahl		GF	
Gear units calculation and selection			
Ritzel- und Antriebswellen		GG	
Pinion and output drive shafts			
Schrumpfscheiben-Spannsätze		GH	
Shrink-disc clamping sets			
Montageführer für Servo-Getriebe und Motoren		GI	
Mounting guide for servo-gear-boxes and servo motors			
Zahnstangen und Ritzel Racks and pinions	Schrägverzahnung	m = 1,5 – 12	ZA
	Helical tooth system		
	Geradverzahnung	m = 1 – 12	ZB
	Straight tooth system		
	Führungszahnstangen	m = 2 – 4	ZC
	Integrated racks for guides	p = 5 – 13,33	
	Berechnung und Auswahl für Zahnstangentriebe		ZD
	Rack and pinion drive – calculation and selection		
Schmiersystem		ZE	
Lubrication system			
Technische Hinweise		ZF	
Technical aids			
Vertretungen Deutschland/Weltweit		ZG	
Agents Germany/worldwide			

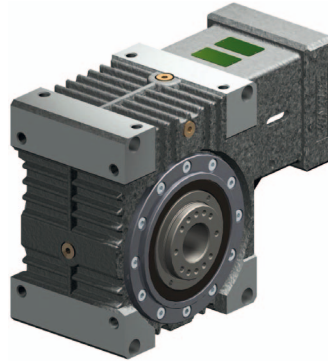


ATLANTA Servoantriebssysteme: Wegweisende Standards für technologischen Vorsprung

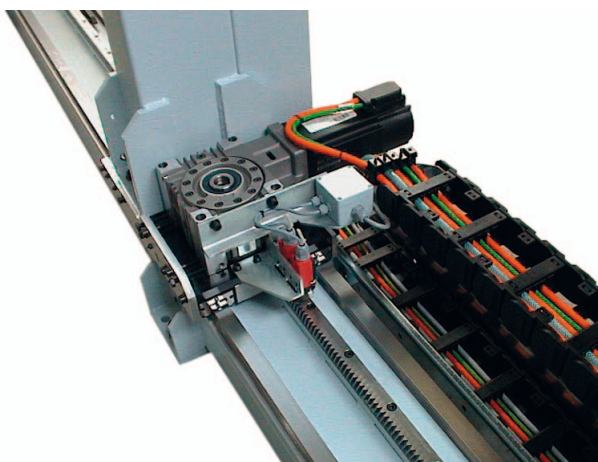
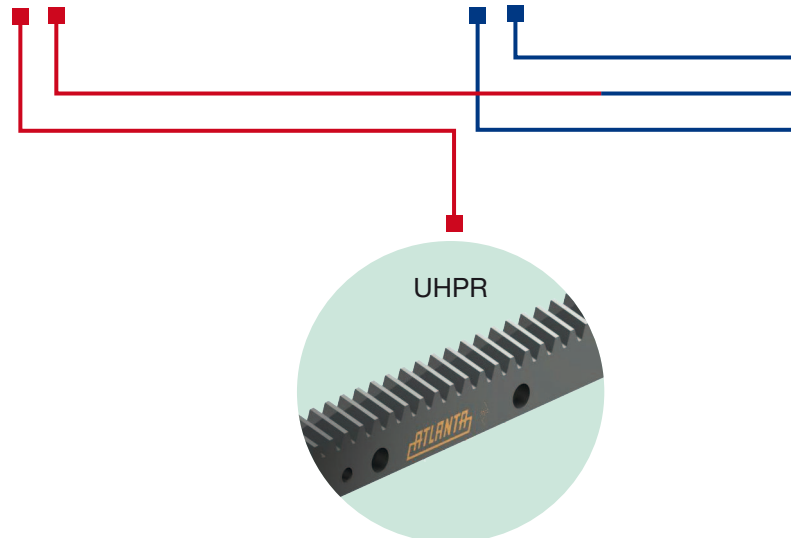
Das weltweit umfangreichste Programm an Qualitätszahnstangen bietet zusammen mit der kompletten Familie an Servowinkelgetrieben eine unerreichte Kombinationsvielfalt, mit der sich fast alle denkbaren Applikationen optimal realisieren lassen.

The world's most extensive range of precision racks together with the complete family of servo gear units, provides an unmatched range of combinations to achieve the best solution to almost all possible applications.

HT-Servo



HP-Servo



Fahrachse einer Holzbearbeitungsmaschine
Linear axis of a woodworking machine

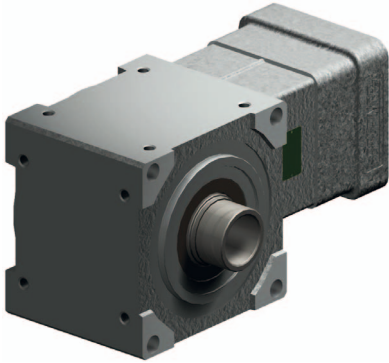
**Für jeden Einsatz die passende Lösung:
For each application the right solution:**

- Hochpräzise Werkzeugmaschinen, Laserschneidanlagen
High-precision machine tools, Laser cutting plants
- Holz-, Kunststoff- und Aluminiumbearbeitungsmaschinen, Werkzeugmaschinen
Wood-, plastic- and aluminium processing machines, machine tools
- Hubachsen, Portale, Handhabung
Lifting shafts, gantries, handling
- Schweißroboter, Handling, Verstellereinheiten
Welding robots, handling, control units

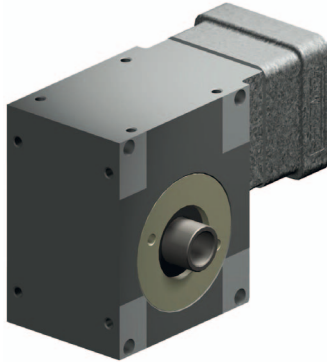


ATLANTA Servo Drive System: Setting Standards for Technological Leadership

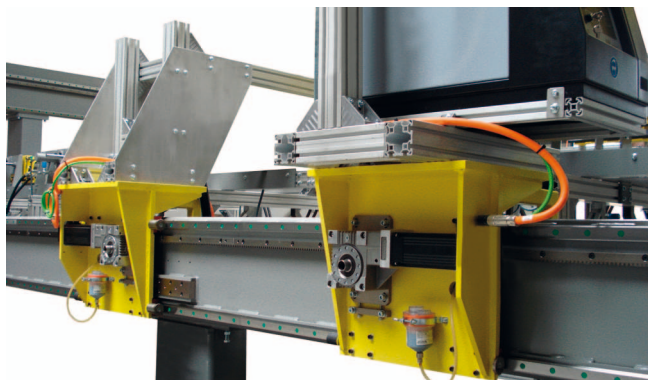
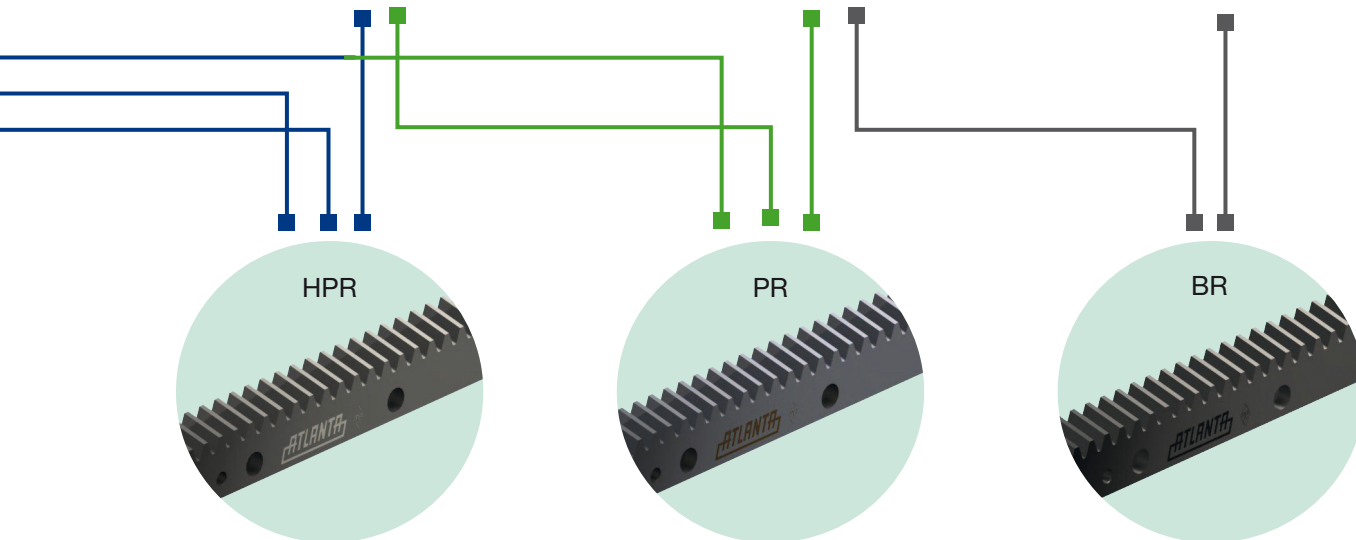
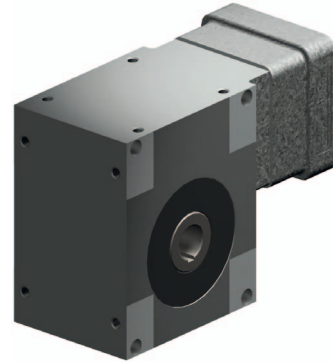
BG-Servo



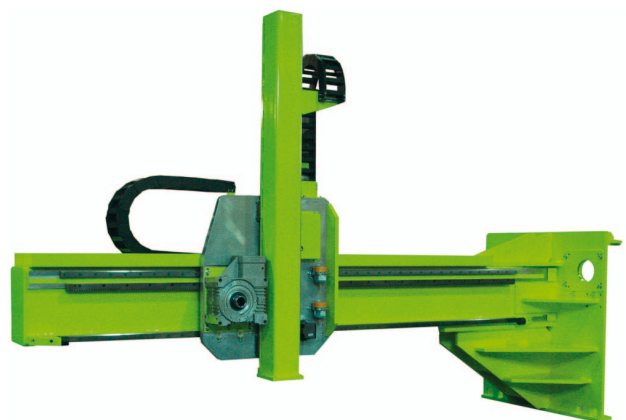
E-Servo



B-Servo



Fahrachse mit integriertem Schmiersystem
Linear axis with integrated lubrication system

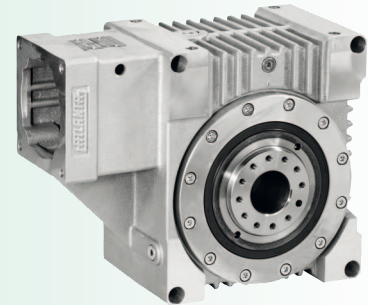


Fahr- und Hubachse eines Portalroboters
Driving and lifting axis of a robotic palletizer



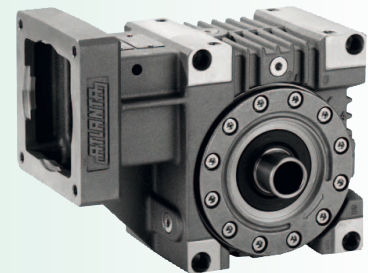
HT High-Torque-Getriebe
HT High-torque gear units

150 % Abtriebsdrehmoment 150 % output torque
Verdrehspiel < 1 arcmin Backlash < 1 arcmin
Höchste Steifigkeit Highest stiffness



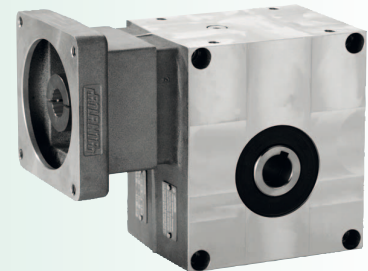
HP High-Performance-Getriebe
HP High-performance gear units

100 % Abtriebsdrehmoment 100 % output torque
Verdrehspiel < 2 arcmin Backlash < 2 arcmin
Höchste Steifigkeit Highest stiffness



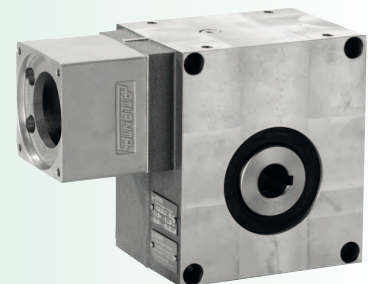
E Economy-Getriebe
E Economy gear units

100 % Abtriebsdrehmoment 100 % output torque
Verdrehspiel < 5 arcmin Backlash < 5 arcmin
Höchste Steifigkeit Highest stiffness



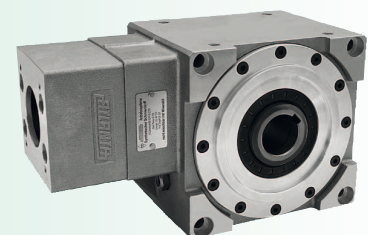
B Basic-Getriebe
B Basic gear units

90 % Abtriebsdrehmoment 90 % output torque
Verdrehspiel < 12 arcmin Backlash < 12 arcmin
Hohe Steifigkeit High stiffness



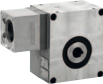
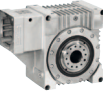
BG-Servo-Kegelradgetriebe
BG-Servo bevel gear unit

100 % Abtriebsdrehmoment 100 % output torque
Verdrehspiel < 6 arcmin Backlash < 6 arcmin
Höchste Steifigkeit Highest stiffness






		Seite / Page
HT-Servo-Hochleistungsgetriebe mit einstellbarem Zahnspiel < 1'	HT-High-torque gear units with adjustable backlash < 1'	GA2 – GA9
Achsabstand 50 mm	Centre distance 50 mm	GA2 – GA3
Achsabstand 63 mm	Centre distance 63 mm	GA4 – GA5
Achsabstand 80 mm	Centre distance 80 mm	GA6 – GA7
Achsabstand 100 mm	Centre distance 100 mm	GA8 – GA9
Kupplungen und Schrumpfscheiben	Couplings and shrink-disc	GA10
Auswahl- und Belastungstabellen	Selection and load tables	GA11 – GA12
Kurzbeschreibung	Short description	GA13
Einbau und Wartung	Mounting and maintenance	GA14 – GA15
Getriebe Berechnung und Auswahl	Gear units calculation and selection	GF1 – GF3
Getriebe-Zubehör	Gear units accessories	GG1 – GG8
Motoren-Applikationen	Motor applications	GI1 – GI4





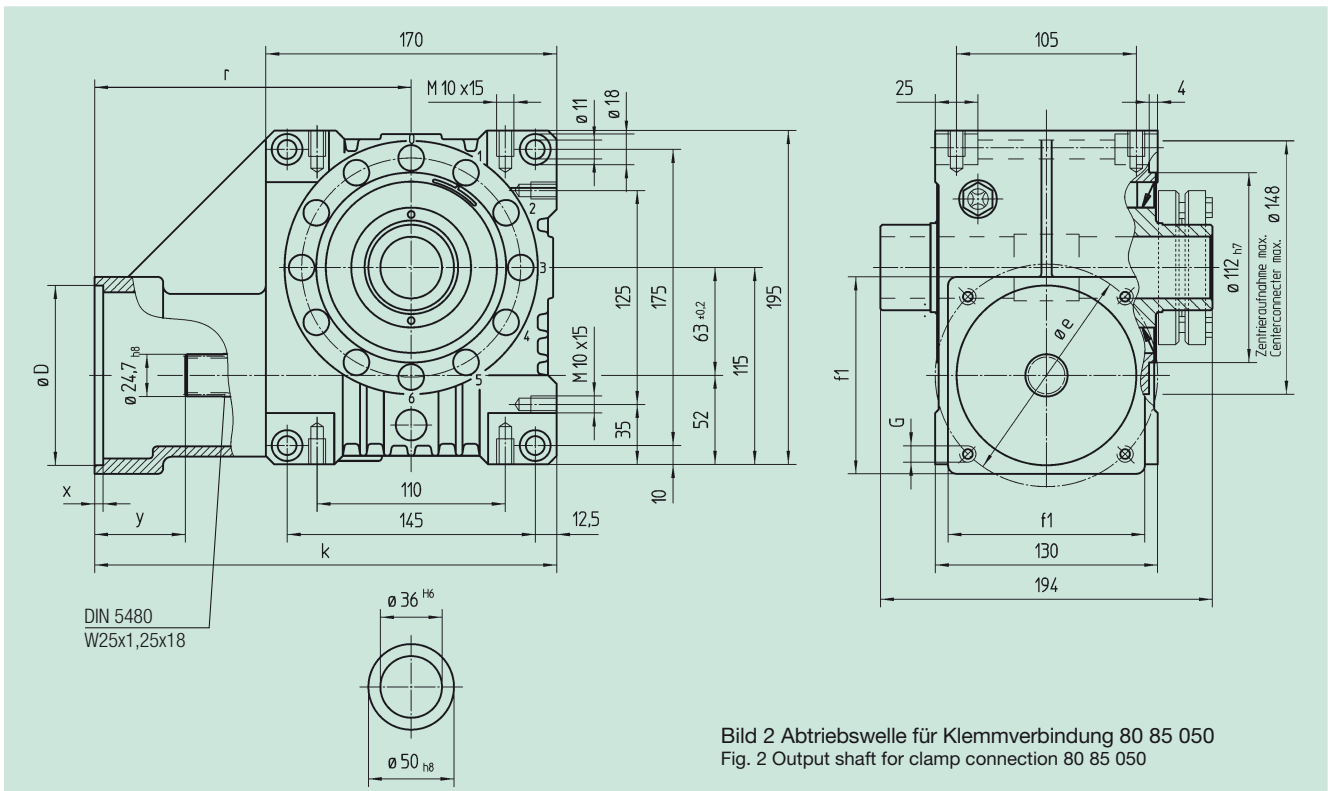
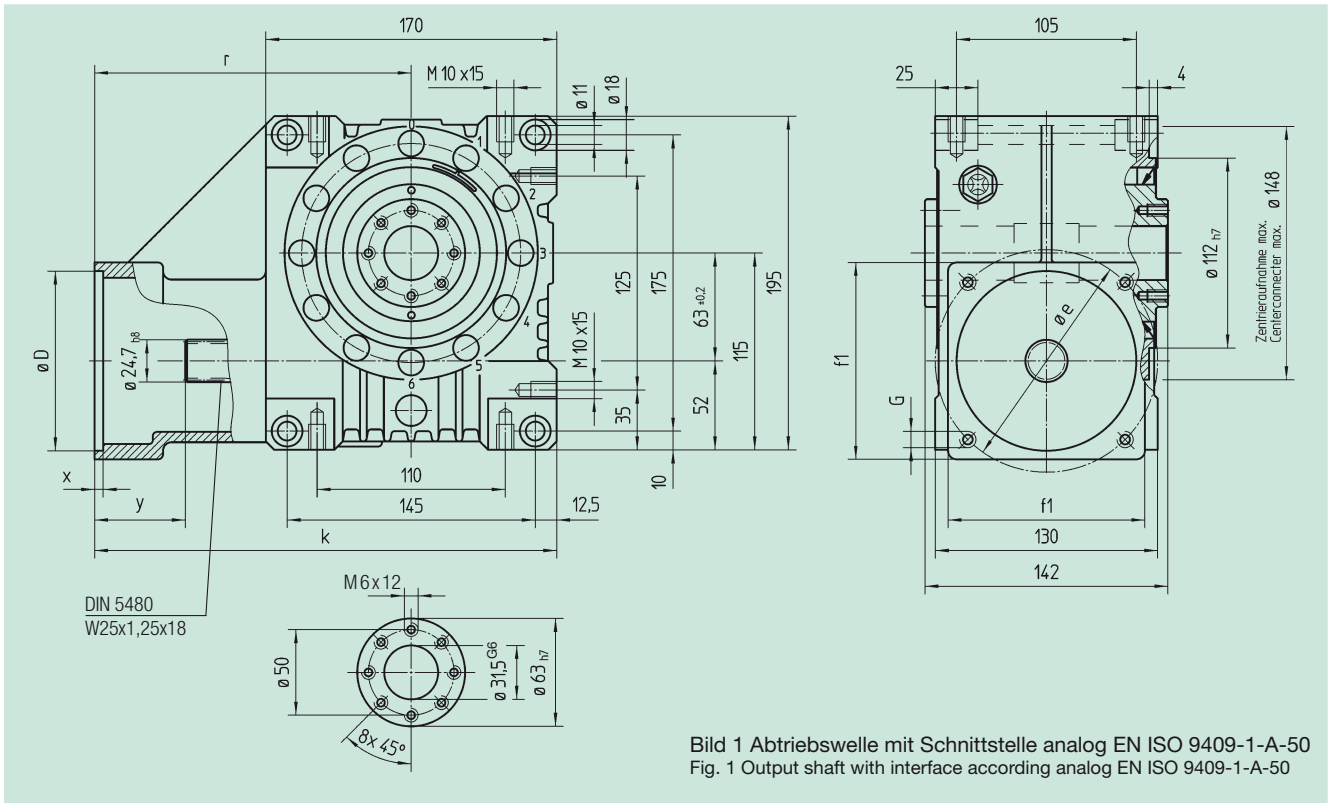
Achsabstand / Centre distance $a_o = 50 \text{ mm}$

Bestell-Nr. / Bild /Fig.1	Order code Bild/Fig. 2	Übersetzung i Ratio i	D ^{G7}	k	r	x	y	f ₁	e	G		J _{red} 10 ⁻⁴ kg m ²
98 43 105	98 83 105	4,75										0,8280
98 43 107	98 83 107	6,75										0,4140
98 43 109	98 83 109	9,25										0,3490
98 43 115	98 83 115	14,50										0,2800
98 43 120	98 83 120	19,50	95	222	152	5	42	100	115	M8	8,9	0,1960
98 43 129	98 83 129	29,00										0,2694
98 43 139	98 83 139	39,00										0,2310
98 43 150	98 83 150	50,00										0,2140
98 43 205	98 83 205	4,75										0,8280
98 43 207	98 83 207	6,75										0,4140
98 43 209	98 83 209	9,25										0,3490
98 43 215	98 83 215	14,50	50	222	152	5	42	100	95	M6	9,1	0,2800
98 43 220	98 83 220	19,50										0,1960
98 43 229	98 83 229	29,00										0,2694
98 43 239	98 83 239	39,00										0,2310
98 43 250	98 83 250	50,00										0,2140
98 43 305	98 83 305	4,75										0,8280
98 43 307	98 83 307	6,75										0,4140
98 43 309	98 83 309	9,25										0,3490
98 43 315	98 83 315	14,50										0,2800
98 43 320	98 83 320	19,50	80	222	152	5	42	100	100	M6	8,9	0,2960
98 43 329	98 83 329	29,00										0,2694
98 43 339	98 83 339	39,00										0,2310
98 43 350	98 83 350	50,00										0,2140
98 43 505	98 83 505	4,75										0,8280
98 43 507	98 83 507	6,75										0,4140
98 43 509	98 83 509	9,25										0,3490
98 43 515	98 83 515	14,50										0,2800
98 43 520	98 83 520	19,50	60	234	164	4	54	100	75	M5	9,2	0,1960
98 43 529	98 83 529	29,00										0,2694
98 43 539	98 83 539	39,00										0,2310
98 43 550	98 83 550	50,00										0,2140
98 43 805	98 83 805	4,75										0,8280
98 43 807	98 83 807	6,75										0,4140
98 43 809	98 83 809	9,25										0,3490
98 43 815	98 83 815	14,50										0,2800
98 43 820	98 83 820	19,50	95	238	168	5	58	115	130	M8	9,1	0,1960
98 43 829	98 83 829	29,00										0,2694
98 43 839	98 83 839	39,00										0,2310
98 43 850	98 83 850	50,00										0,2140
98 43 905	98 83 905	4,75										0,8280
98 43 907	98 83 907	6,75										0,4140
98 43 909	98 83 909	9,25										0,3490
98 43 915	98 83 915	14,50										0,2800
98 43 920	98 83 920	19,50	110	238	168	5	58	115	130	M8	9,1	0,1960
98 43 929	98 83 929	29,00										0,2694
98 43 939	98 83 939	39,00										0,2310
98 43 950	98 83 950	50,00										0,2140

andere Achsabstände und Übersetzungen auf Anfrage / other centre distances and ratios on request.



Achsabstand / Centre distance $a_o = 63 \text{ mm}$



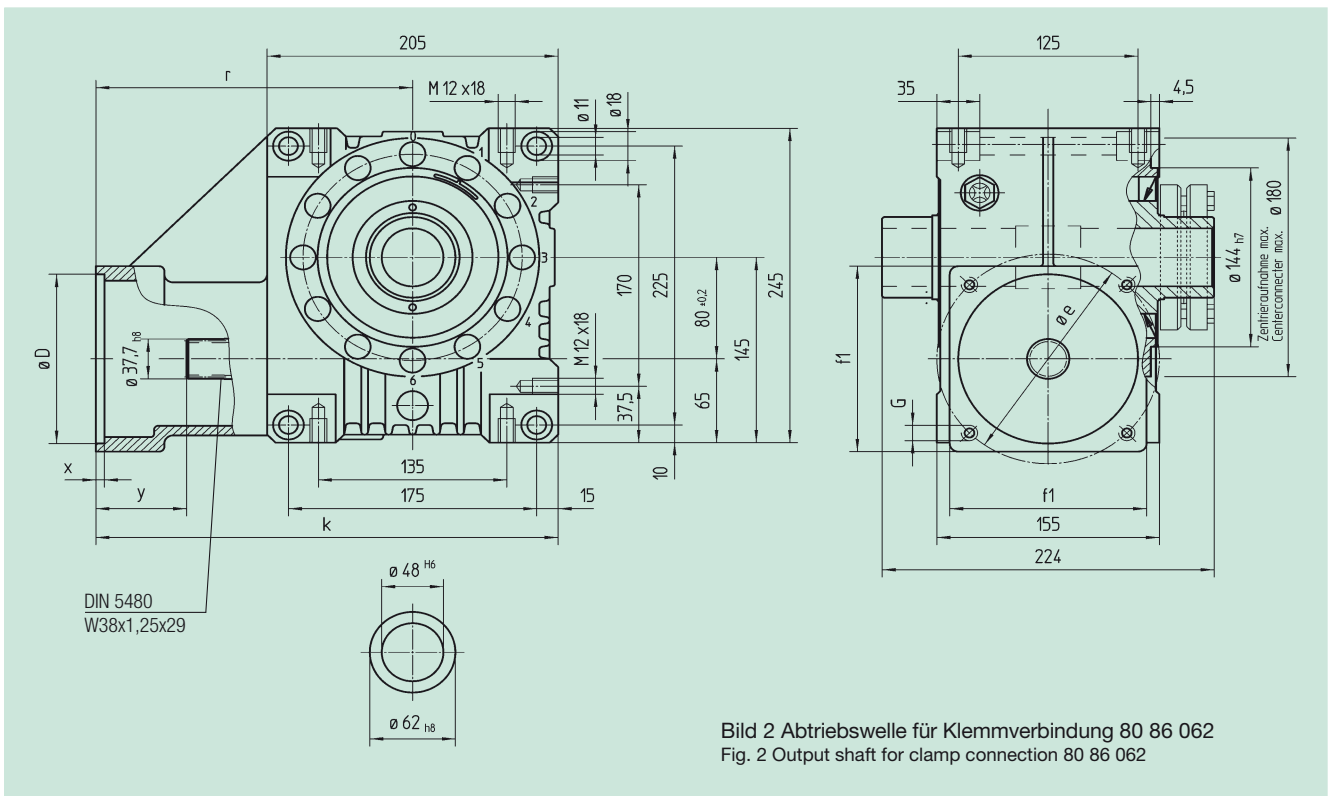
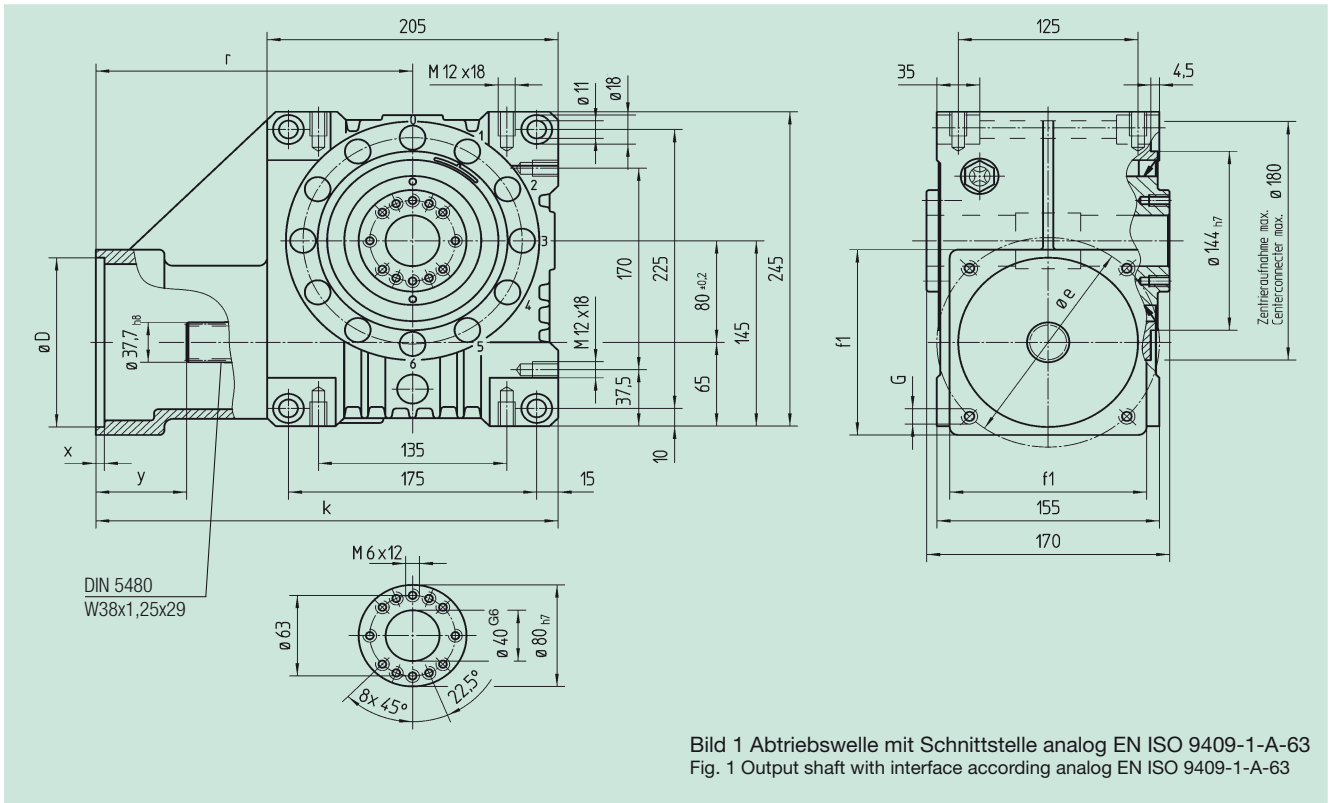
**ATLANTA****HT-Servo-Hochleistungsgetriebe mit einstellbarem Zahnspiel <1'**
HT-High-torque gear units with adjustable backlash <1'**Achsabstand / Centre distance $a_o = 63 \text{ mm}$**

Bestell-Nr. / Bild /Fig.1	Order code Bild /Fig. 2	Übersetzung i Ratio i	D^{G7}	k	r	x	y	f_1	e	G	$\frac{J}{kg}$	J_{red} 10^{-4} kg m^2
98 44 005	98 84 005	4,75										2,5350
98 44 007	98 84 007	6,75										1,3720
98 44 009	98 84 009	9,25										0,9825
98 44 015	98 84 015	14,50	110	270	185	5	53	140	165	M10	16,0	0,9590
98 44 020	98 84 020	19,50										0,6940
98 44 029	98 84 029	29,00										0,9966
98 44 039	98 84 039	39,00										1,0100
98 44 052	98 84 052	52,00										0,5305
98 44 105	98 84 105	4,75										2,5350
98 44 107	98 84 107	6,75										1,3720
98 44 109	98 84 109	9,25										0,9825
98 44 115	98 84 115	14,50	95	265	180	5	48	100	115	M8	15,5	0,9590
98 44 120	98 84 120	19,50										0,6940
98 44 129	98 84 129	29,00										0,9966
98 44 139	98 84 139	39,00										1,0100
98 44 152	98 84 152	52,00										0,5305
98 44 205	98 84 205	4,75										2,5350
98 44 207	98 84 207	6,75										1,3720
98 44 209	98 84 209	9,25										0,9825
98 44 215	98 84 215	14,50	130	270	185	5	53	140	165	M10	16,0	0,9590
98 44 220	98 84 220	19,50										0,6940
98 44 229	98 84 229	29,00										0,9966
98 44 239	98 84 239	39,00										1,0100
98 44 252	98 84 252	52,00										0,5305
98 44 305	98 84 305	4,75										2,5350
98 44 307	98 84 307	6,75										1,3720
98 44 309	98 84 309	9,25										0,9825
98 44 315	98 84 315	14,50	95	265	180	5	48	115	130	M8	16,0	0,9590
98 44 320	98 84 320	19,50										0,6940
98 44 329	98 84 329	29,00										0,9966
98 44 339	98 84 339	39,00										1,0100
98 44 352	98 84 352	52,00										0,5305
98 44 505	98 84 505	4,75										2,5350
98 44 507	98 84 507	6,75										1,3720
98 44 509	98 84 509	9,25										0,9825
98 44 515	98 84 515	14,50	110	265	180	5	48	115	130	M8	16,0	0,9590
98 44 520	98 84 520	19,50										0,6940
98 44 529	98 84 529	29,00										0,9966
98 44 539	98 84 539	39,00										1,0100
98 44 552	98 84 552	52,00										0,5305
98 44 605	98 84 605	4,75										2,5350
98 44 607	98 84 607	6,75										1,3720
98 44 609	98 84 609	9,25										0,9825
98 44 615	98 84 615	14,50	110	270	185	5	53	115	130	M8	16,0	0,9590
98 44 620	98 84 620	19,50										0,6940
98 44 629	98 84 629	29,00										0,9966
98 44 639	98 84 639	39,00										1,0100
98 44 652	98 84 652	52,00										0,5305
98 44 705	98 84 705	4,75										2,5350
98 44 707	98 84 707	6,75										1,3720
98 44 709	98 84 709	9,25										0,9825
98 44 715	98 84 715	14,50	130	290	205	5	73	140	165	M10	16,5	0,9590
98 44 720	98 84 720	19,50										0,6940
98 44 729	98 84 729	29,00										0,9966
98 44 739	98 84 739	39,00										1,0100
98 44 752	98 84 752	52,00										0,5305
98 44 905	98 84 905	4,75										2,5350
98 44 907	98 84 907	6,75										1,3720
98 44 909	98 84 909	9,25										0,9825
98 44 915	98 84 915	14,50	130	290	205	5	73	195	215	M12	17,5	0,9590
98 44 920	98 84 920	19,50										0,6940
98 44 929	98 84 929	29,00										0,9966
98 44 939	98 84 939	39,00										1,0100
98 44 952	98 84 952	52,00										0,5305

andere Achsabstände und Übersetzungen auf Anfrage / other centre distances and ratios on request.



Achsabstand / Centre distance $a_o = 80 \text{ mm}$






ATLANTA

HT-Servo-Hochleistungsgetriebe mit einstellbarem Zahnspiel < 1' HT-High-torque gear units with adjustable backlash < 1'



Achsabstand / Centre distance $a_o = 80 \text{ mm}$

Bestell-Nr. / Bild /Fig.1	Order code Bild/ Fig. 2	Übersetzung i Ratio i	D ^{G7}	k	r	x	y	f ₁	e	G		J _{red} 10 ⁻⁴ kg m ²
98 45 005	98 85 005	4,75										9,6180
98 45 007	98 85 007	6,75										6,0910
98 45 009	98 85 009	9,25										4,7650
98 45 015	98 85 015	14,50										5,3080
98 45 020	98 85 020	19,50	110	332,5	230	5	55	140	165	M10	30,0	3,9350
98 45 029	98 85 029	29,00										4,0500
98 45 039	98 85 039	39,00										4,1800
98 45 052	98 85 052	52,00										3,7140
98 45 105	98 85 105	4,75										9,6180
98 45 107	98 85 107	6,75										6,0910
98 45 109	98 85 109	9,25										4,7650
98 45 115	98 85 115	14,50	180	362,5	260	5	85	193	215	M12	32,0	5,3080
98 45 120	98 85 120	19,50										3,9350
98 45 129	98 85 129	29,00										4,0500
98 45 139	98 85 139	39,00										4,1800
98 45 152	98 85 152	52,00										3,7140
98 45 205	98 85 205	4,75										9,6180
98 45 207	98 85 207	6,75										6,0910
98 45 209	98 85 209	9,25										4,7650
98 45 215	98 85 215	14,50	130	332,5	230	5	55	140	165	M10	30,0	5,3080
98 45 220	98 85 220	19,50										3,9350
98 45 229	98 85 229	29,00										4,0500
98 45 239	98 85 239	39,00										4,1800
98 45 252	98 85 252	52,00										3,7140
98 45 405	98 85 405	4,75										9,6180
98 45 407	98 85 407	6,75										6,0910
98 45 409	98 85 409	9,25										4,7650
98 45 415	98 85 415	14,50	130	352,5	250	5	75	155	165	M10	30,5	5,3080
98 45 420	98 85 420	19,50										3,9350
98 45 429	98 85 429	29,00										4,0500
98 45 439	98 85 439	39,00										4,1800
98 45 452	98 85 452	52,00										3,7140
98 45 705	98 85 705	4,75										9,6180
98 45 707	98 85 707	6,75										6,0910
98 45 709	98 85 709	9,25										4,7650
98 45 715	98 85 715	14,50	180	367,5	265	6	90	192	215	M12	32,0	5,3080
98 45 720	98 85 720	19,50										3,9350
98 45 729	98 85 729	29,00										4,0500
98 45 739	98 85 739	39,00										4,1800
98 45 752	98 85 752	52,00										3,7140
98 45 805	98 85 805	4,75										9,6180
98 45 807	98 85 807	6,75										6,0910
98 45 809	98 85 809	9,25										4,7650
98 45 815	98 85 815	14,50										5,3080
98 45 820	98 85 820	19,50	180	352,5	250	5	75	193	215	M12	32,0	3,9350
98 45 829	98 85 829	29,00										4,0500
98 45 839	98 85 839	39,00										4,1800
98 45 852	98 85 852	52,00										3,7140
98 45 905	98 85 905	4,75										9,6180
98 45 907	98 85 907	6,75										6,0910
98 45 909	98 85 909	9,25										4,7650
98 45 915	98 85 915	14,50	130	352,5	250	5	75	193	215	M12	32,0	5,3080
98 45 920	98 85 920	19,50										3,9350
98 45 929	98 85 929	29,00										4,0500
98 45 939	98 85 939	39,00										4,1800
98 45 952	98 85 952	52,00										3,7140

andere Achsabstände und Übersetzungen auf Anfrage / other centre distances and ratios on request.



ATLANTA

HT-Servo-Hochleistungsgetriebe mit einstellbarem Zahnspiel < 1'
HT-High-torque gear units with adjustable backlash < 1'



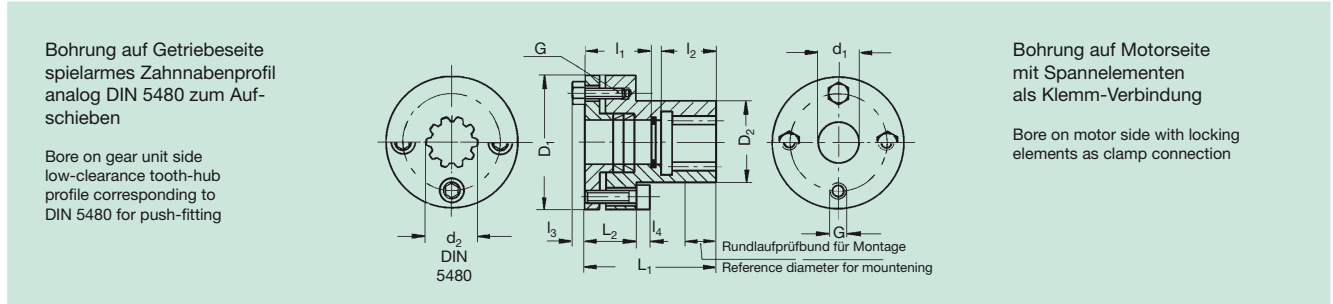
Achsabstand / Centre distance $a_o = 100$ mm

Bestell-Nr. / Bild /Fig.1	Order code Bild/Fig. 2	Übersetzung i Ratio i	D^{G7}	k	r	x	y	f_1	e	G	$\frac{I}{kg}$	J_{red} $10^{-4} kg m^2$
98 46 005	98 86 005	4,75										22,9320
98 46 007	98 86 007	6,75										12,8835
98 46 009	98 86 009	9,25										8,0975
98 46 015	98 86 015	14,50	110	365	240	5	55	140	165	M10	46,0	7,2190
98 46 020	98 86 020	19,50										5,4030
98 46 029	98 86 029	29,00										4,7207
98 46 039	98 86 039	39,00										8,4300
98 46 052	98 86 052	52,00										9,7400
98 46 205	98 86 205	4,75										22,9320
98 46 207	98 86 207	6,75										12,8830
98 46 209	98 86 209	9,25										8,0975
98 46 215	98 86 215	14,50	130	365	240	5	55	140	165	M10	46,0	7,2190
98 46 220	98 86 220	19,50										5,4030
98 46 229	98 86 229	29,00										4,7207
98 46 239	98 86 239	39,00										8,4300
98 46 252	98 86 252	52,00										9,7400
98 46 305	98 86 305	4,75										22,9320
98 46 307	98 86 307	6,75										12,8830
98 46 309	98 86 309	9,25										8,0975
98 46 315	98 86 315	14,50	130	385	260	5	75	140	165	M10	47,0	7,2190
98 46 320	98 86 320	19,50										5,4030
98 46 329	98 86 329	29,00										4,7207
98 46 339	98 86 339	39,00										8,4300
98 46 352	98 86 352	52,00										9,7400
98 46 705	98 86 705	4,75										22,9320
98 46 707	98 86 707	6,75										12,8835
98 46 709	98 86 709	9,25										8,0975
98 46 715	98 86 715	14,50	180	400	275	6	90	192	215	M12	49,0	7,2190
98 46 720	98 86 720	19,50										5,4030
98 46 729	98 86 729	29,00										4,7207
98 46 739	98 86 739	39,00										8,4300
98 46 752	98 86 752	52,00										9,7400
98 46 805	98 86 805	4,75										22,9320
98 46 807	98 86 807	6,75										12,8830
98 46 809	98 86 809	9,25										8,0975
98 46 815	98 86 815	14,50	180	385	260	5	75	190	215	M12	48,0	7,2190
98 46 820	98 86 820	19,50										5,4030
98 46 829	98 86 829	29,00										4,7207
98 46 839	98 86 839	39,00										8,4300
98 46 852	98 86 852	52,00										9,7400
98 46 905	98 86 905	4,75										22,9320
98 46 907	98 86 907	6,75										12,8830
98 46 909	98 86 909	9,25										8,0975
98 46 915	98 86 915	14,50	130	385	260	5	75	195	215	M12	48,0	7,2190
98 46 920	98 86 920	19,50										5,4030
98 46 929	98 86 929	29,00										4,7207
98 46 939	98 86 939	39,00										8,4300
98 46 952	98 86 952	52,00										9,7400

andere Achsabstände und Übersetzungen auf Anfrage / other centre distances and ratios on request.



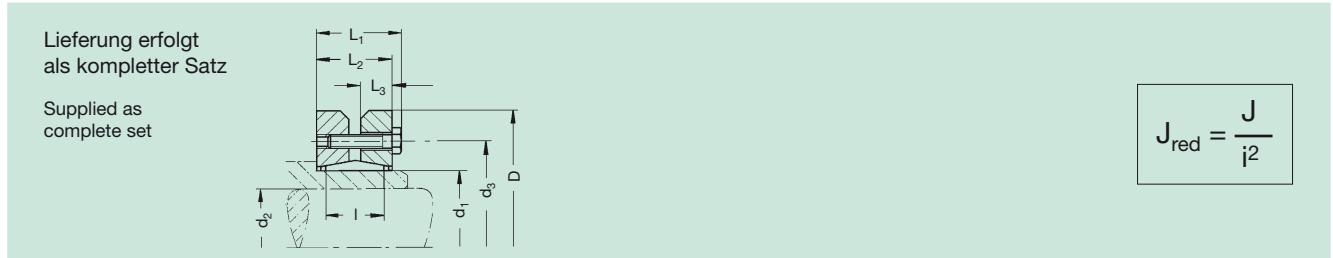
Spezialkupplungen für Motor/Getriebe, drehstarre Ausführung, nitriert, vormontiert für Motorwellen ohne Passfeder Special couplings for motor/gear units, rigid model, nitrided, preassembled for motor shafts without key



Bestell-Nr. / Order code													Anzugs- moment Torque	J _{red} 10 ⁻⁴ kg m ²	kg
Kupplung Coupling	1)	d ₁	d ₂	D ₁	D ₂	l ₁	l ₂	l ₃	l ₄	L ₁	L ₂	G			
65 43 110	9 71 80 010	10	15x1,25x10	48	29	22	17	-	5	44	18	4xM5	7 Nm	0,835	0,40
65 43 111	9 71 80 011	11	15x1,25x10	48	29	20,5	17	-	5	64	18	4xM5	7 Nm	0,976	0,50
65 43 114	9 71 80 014	14	15x1,25x10	48	29	24	19	-	5	50	18	4xM5	7 Nm	0,835	0,45
65 43 116	9 71 80 016	16	15x1,25x10	48	29	27	16	-	5	50	18	4xM5	7 Nm	0,824	0,45
65 43 119	9 71 80 019	19	15x1,25x10	48	29	24	16	-	5	40	18	4xM5	7 Nm	0,799	0,40
65 43 914	9 71 80 014	14	15x1,25x10	48	29	26	19	-	5	64	18	4xM5	7 Nm	0,985	0,50
65 43 916	9 71 80 016	16	15x1,25x10	48	29	27	15	-	5	64,3	18,3	4xM5	7 Nm	0,975	0,40
65 43 919	9 71 80 019	19	15x1,25x10	48	29	23	17	-	5	55	18	4xM5	7 Nm	0,853	0,45
65 43 924	9 71 80 024	24	15x1,25x10	50	29	34	22	-	6	56	40	4xM6	10 Nm	1,041	0,52
65 44 024	9 71 80 024	24	25x1,25x18	50	29	41,5	24	-	6	66,5	59,5	4xM6	10 Nm	2,628	0,75
65 44 114	9 71 80 014	14	25x1,25x18	55	32	24	23,5	-	6	64	21	4xM6	10 Nm	1,645	0,50
65 44 116	9 71 80 016	16	25x1,25x18	55	32	34	23,5	-	6	64	21	4xM6	10 Nm	1,622	0,50
65 44 119	9 71 80 019	19	25x1,25x18	55	32	33	26,5	-	6	63	21	4xM6	10 Nm	1,598	0,50
65 44 120	9 71 80 020	20	25x1,25x18	55	32	33,2	26,5	-	6	63	21	4xM6	10 Nm	1,550	0,50
65 44 219	9 71 80 019	19	25x1,25x18	55	32	27	26,5	-	6	74	21	4xM6	10 Nm	1,703	0,50
65 44 919	9 71 80 019	19	25x1,25x18	55	32	31	26,5	-	6	78	21	4xM6	10 Nm	1,757	0,55
65 44 928	9 71 80 028	28	25x1,25x18	70	48	48	26	-	6	83	25	5xM6	10 Nm	5,998	0,85
65 44 932	9 71 80 032	32	25x1,25x18	70	48	43	23	-	6	78	25	5xM6	10 Nm	5,921	0,80
65 44 935	9 71 81 035	35	25x1,25x18	70	48	52	26	-	6	78	25	5xM6	10 Nm	6,155	0,95
65 46 024	9 71 80 024	24	38x1,25x29	55	-	38,5	31	4	6	72,5	-	5xM6	10 Nm	4,452	0,90
65 46 834	9 71 81 035	1 3/8"	38x1,25x29	80	58	63	34	-	6	100	40	6xM6	10 Nm	16,320	1,95
65 46 928	9 71 80 028	28	38x1,25x29	70	48	47	34	-	6	90	25	5xM6	10 Nm	5,882	0,90
65 46 932	9 71 80 032	32	38x1,25x29	70	48	43	34	-	6	86	25	5xM6	10 Nm	5,784	0,85
65 46 935	9 71 81 035	35	38x1,25x29	80	58	65	34	-	6	100	40	6xM6	10 Nm	16,550	1,95
65 46 938	9 71 80 038	38	38x1,25x29	80	58	62	34	-	6	100	40	6xM6	10 Nm	16,240	1,88
65 47 948	9 71 80 048	48	38x1,25x29	95	66	58	31	-	8	92	42	6xM8	25 Nm	41,860	3,10

1) Ersatzteil Spannelement / Spare part clamping element

Schrumpfscheiben-Spannsätze für Abtriebswellen der Getriebereihe 98 8. ... Shrink-disc clamping sets for output drive shafts of gear series 98 8. ...



Bestell-Nr. Order code	a ₀ mm	T _{2,max} Nm	d ₁	d ₂	d ₃	D	L ₁	L ₂	L ₃	I	G	Anzugs- moment Torque	J 10 ⁻⁴ kg m ²	kg
80 84 036	50	540	36	28	52	72,2	27,5	23,50	10	22	5 x M6	12 Nm	4,029	0,4
80 85 050	63	1180	50	36	72	90,2	31,5	27,54	12	22	9 x M6	12 Nm	11,322	0,8
80 86 062	80	2300	62	48	89	110,2	34,5	30,50	13	22	10 x M6	12 Nm	27,137	1,3
80 87 080	100	3240	80	60	100	145,3	38,0	32,50	14	22	7 x M8	30 Nm	88,870	1,9



Tabellenwerte basieren auf der Verschleiß- bzw. Flankengrenzleistung bei 12 000 h Vollast und dem Einsatz im Servo-Betrieb. Bei Vollast-Dauerbetrieb muss u.U. die Temperaturgrenzleistung berücksichtigt werden! (Gegebenenfalls bitte Rücksprache)

$T_{2max.}$ = statisches Drehmoment gegen Zahnbruch, P_1 = Antriebsleistung in kW, T_2 = Abtriebsmoment in Nm.

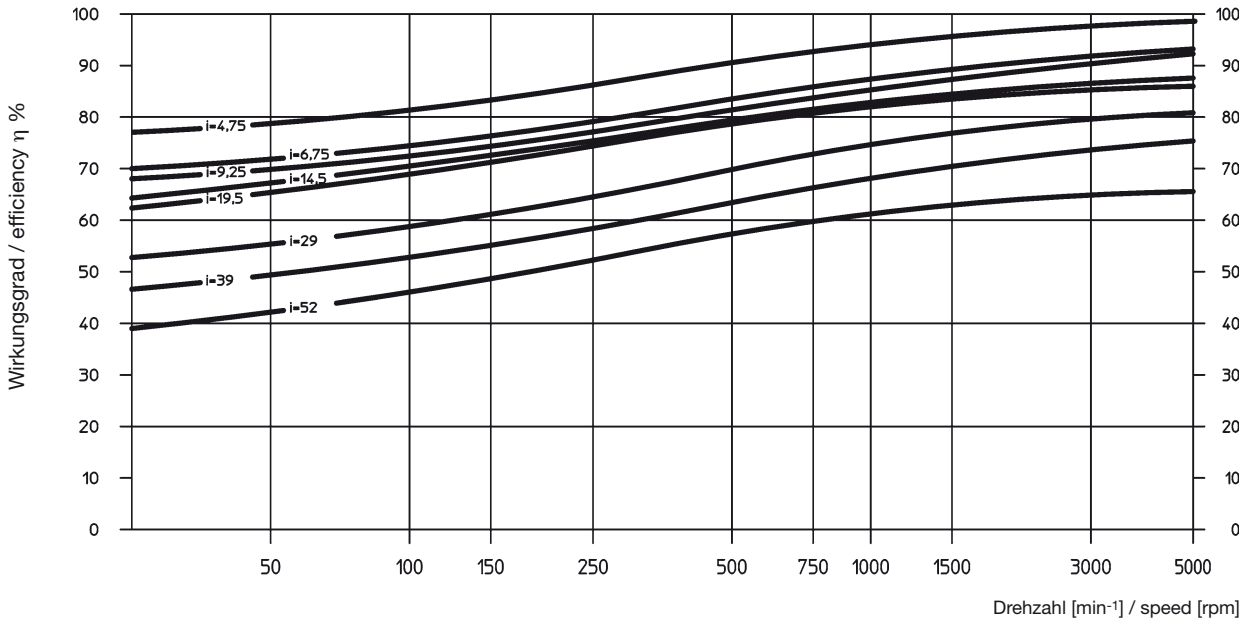
The values in the tables are based upon wear or maximum flank load at 12,000 h full load and on servo-operation. With continuous full-load operation it may be necessary to consider temperature limits! (Please ask us, if in doubt.)

$T_{2max.}$ = static torque to avoid tooth fracture, P_1 = driving power in kW, T_2 = output torque in Nm.

Bestell-Nr. Order code	a_0 (mm)	i	$T_{2max.}$	Antriebsdrehzahl / Driving speed n_1 in min^{-1}												η bei 1500		
				500		750		1000		1500		3000		4000			5000	
				P_1 (kW)	T_2 (Nm)	P_1 (kW)	T_2 (Nm)	P_1 (kW)	T_2 (Nm)	P_1 (kW)	T_2 (Nm)	P_1 (kW)	T_2 (Nm)	P_1 (kW)	T_2 (Nm)		P_1 (kW)	T_2 (Nm)
98 43_05 98 83_05	50	4,75	820	1,21	97	1,8	97	2,55	105	3,78	105	7,5	105	9,3	97	10,9	91	0,92
98 43_07 98 83_07		6,75	600	0,75	84	1,15	88	1,65	94	2,62	103	5,25	103	6,6	97	7,8	91	0,91
98 43_09 98 83_09		9,25	410	0,48	72	0,75	76	1,05	81	1,65	87	3,82	105	5,32	105	6,15	97	0,89
98 43_15 98 83_15		14,50	520	0,39	85	0,6	90	0,85	97	1,33	105	2,73	112	3,75	112	4,72	112	0,83
98 43_20 98 83_20		19,50	370	0,24	67	0,37	72	0,51	75	0,82	82	1,80	97	2,47	97	3,15	97	0,81
98 43_29 98 83_29		29,00	450	0,21	72	0,3	78	0,43	82	0,66	90	1,39	105	1,84	105	2,11	97	0,75
98 43_39 98 83_39		39,00	300	0,18	78	0,25	84	0,36	90	0,55	97	1,15	112	1,50	112	1,87	112	0,70
98 43_50 98 83_50		50,00	220	0,12	63	0,18	66	0,24	70	0,37	75	0,76	90	1,08	90	1,35	90	0,64
98 44_05 98 84_05	63	4,75	1500	3,15	255	4,95	270	6,60	270	9,16	255	15,45	217	19,80	202			0,92
98 44_07 98 84_07		6,75	1120	2,25	255	3,52	270	4,65	270	6,37	255	10,80	217	13,95	202			0,91
98 44_09 98 84_09		9,25	750	1,11	172	1,77	187	2,44	195	3,78	202	7,39	202	9,52	189			0,90
98 44_15 98 84_15		14,50	900	1,11	247	1,78	270	2,31	270	3,67	270	6,27	255	7,87	240			0,84
98 44_20 98 84_20		19,50	750	0,58	172	0,91	187	1,27	195	1,92	202	4,47	247	5,74	232			0,83
98 44_29 98 84_29		29,00	970	0,72	262	1,12	285	1,56	307	2,32	330	3,85	292	4,83	277			0,77
98 44_39 98 84_39		39,00	670	0,45	210	0,66	225	0,91	240	1,45	262	2,82	285	3,82	285			0,73
98 44_52 98 84_52		52,00	450	0,24	142	0,37	157	0,52	172	0,82	187	1,80	225	2,44	240			0,68
98 45_05 98 85_05	80	4,75	3000	7,80	630	10,35	570	12,79	540	17,40	495	29,25	420					0,94
98 45_07 98 85_07		6,75	2100	5,40	630	7,29	570	9,21	540	12,66	495	21,01	420					0,91
98 45_09 98 85_09		9,25	1650	3,57	555	5,29	555	6,79	540	9,33	495	15,45	420					0,90
98 45_15 98 85_15		14,50	1950	2,97	675	4,35	675	5,35	630	6,90	555	10,50	442					0,87
98 45_20 98 85_20		19,50	1500	1,86	555	3,00	600	3,90	600	5,40	540	8,59	480					0,86
98 45_29 98 85_29		29,00	1800	2,07	780	3,06	825	3,78	795	4,98	735	8,13	630					0,80
98 45_39 98 85_39		39,00	1270	1,30	645	2,02	690	2,77	735	3,76	720	6,04	615					0,77
98 45_52 98 85_52		52,00	900	0,57	360	0,85	390	1,20	412	1,83	450	3,69	495					0,74
98 46_05 98 86_05	100	4,75	4950	16,15	1320	21,33	1200	26,65	1125	36,15	1027	60,55	870					0,94
98 46_07 98 86_07		6,75	3450	10,84	1245	14,40	1125	18,15	1080	25,05	990	43,50	870					0,92
98 46_09 98 86_09		9,25	2850	8,01	1245	10,65	1125	13,65	1080	18,45	990	31,80	870					0,91
98 46_15 98 86_15		14,50	3070	6,30	1395	8,70	1320	10,20	1215	13,50	1080	21,45	930					0,87
98 46_20 98 86_20		19,50	2700	4,53	1350	6,40	1305	7,80	1215	10,00	1080	16,65	930					0,87
98 46_29 98 86_29		29,00	3450	4,44	1725	6,03	1605	7,00	1515	8,95	1275	15,46	1200					0,77
98 46_39 98 86_39		39,00	2470	3,10	1620	4,32	1545	5,44	1500	6,79	1350	11,22	1170					0,80
98 46_52 98 86_52		52,00	1650	1,74	1140	2,73	1230	3,61	1275	4,62	1177	7,50	1020					0,77



Verzahnungswirkungsgrad für Servo-Schneckengetriebe bei treibender Schnecke und unter Vollast.
Gearing efficiency of servo worm gear units with driving worm and under full load.

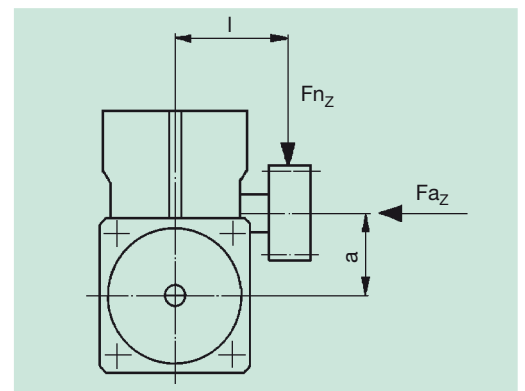


Zusatzbelastungen Abtrieb

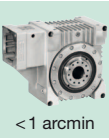
Die Angaben sind Richtwerte. Aus der Verzahnung sich ergebende Werte sind zu berücksichtigen. Der Kraftangriff wurde auf Mitte Wellenzapfen angenommen. Treten neben hohen Radialkräften gleichzeitig zusätzliche Axialkräfte auf, bitten wir Sie, bei uns rückzufragen.

Additional loads on output drive

The data given are reference values. You should consider the values arising from the choice of the tooth system. It is assumed that the point of action of the force is the centre of the shaft. In cases where additional axial forces occur, over and above high transverse forces, please ask for advice.



Achsabstand Centre distance	50		63		80		100			
a (mm)										
Maße Mitte Gehäuse/ Mitte Verzahnung Dimensions centre casing/ centre teeth	EN ISO	Klemm- verbind. Clamp Connect.	EN ISO	Klemm- verbind. Clamp Connect.	EN ISO	Klemm- verbind. Clamp Connect.	EN ISO	Klemm- verbind. Clamp Connect.		
l (mm)	71	105	86	120	103	135	118	162		
Max. Zusatzbelastung Max. additional load										
radial F_{n_z} [N]	6800	4600	9600	7000	15300	11700	17800	13200		
axial F_{a_z} [N]	2700	2700	3800	3800	6000	6000	7500	7500		
Nur Axiallast ($F_n = 0$) Only axial load	F_{a_z} [N]		5000		8000		15000		35000	



Kurzbeschreibung

ATLANTA-HT-Servo-Hochleistungs-Schneckengetriebe sind speziell zum Einsatz mit Dreh- und Gleichstrom-Servomotoren der neuen Generation entwickelt worden. Sie sind, ebenso wie alle anderen Artikel dieses Kataloges, in der Regel ab Lager bzw. kurzfristig lieferbar.

Folgende Merkmale zeichnen unsere HT-Hochleistungs-Getriebe aus:

- spielarme Verzahnung (Spiel < 1') mit Nachstellmöglichkeit
- bis zu 150 % höhere Belastungswerte
- Gehäuse aus Leichtmetall für optimale Wärmeabfuhr
- robuste Kegelrollen-Lagerung der Abtriebs-Hohlwelle in O-Anordnung für hohe Zusatzkräfte

Bei den Achsabständen, den Übersetzungen und den Verzahnungen haben wir uns an DIN 3975/76 orientiert. Die Zahnform wurde so optimiert, dass eine Nachstellung des Verzahnungsspiels durch einfache Veränderung des Achsabstandes mittels Exzenterflanschen möglich ist. Der Einsatz geschliffener, rechtssteigender Schnecken, eines Schneckenrades aus verschleißoptimierter Spezial-Schneckenradbronze in Verbindung mit einer Tauchschmierung (synthetisches Spezialöl) gewährleistet neben einem hohen Wirkungsgrad einen ruhigen Lauf in beiden Drehrichtungen und eine lange Lebensdauer. Das allseitig bearbeitete Gehäuse mit seinen vielen Befestigungs- und Gewindebohrungen erlaubt die Montage in jeder beliebigen Einbaulage.

Der Forderung nach einer, insbesondere bei intermittierendem Betrieb, absolut kraftschlüssigen und weitgehend torsionsfreien Verbindung zwischen Getriebe und Abtriebswelle trägt unsere neue Getriebeausführung mit Schnittstelle nach DIN EN ISO 9409-1-A Rechnung, ebenso wie unsere bewährte Ausführung mit Schrumpfscheibenbefestigung der Abtriebswelle.

Der Antrieb bzw. die Verbindung mit dem Antriebsmotor erfolgt durch eine Spezialkupplung, deren Innenverzahnung, zusammen mit der längsballig verzahnten Antriebswelle unserer Schneckengetriebe, einen spielfreien Kraftfluss gewährleistet. Der Einsatz von Ringfeder-Elementen, die wiederum mit der Motorwelle fest verspannt werden, dient dem gleichen Zweck.

Für den Abtrieb steht eine ganze Reihe von Abtriebswellen mit Gerad- und Schrägverzahnung, jeweils mit verschiedenen Zähnezahlen, zur Verfügung. Neben verzahnten Ritzelwellen kann darüber hinaus eine Vielzahl von weiteren Zähnezahlen aus unserem Zahnradprogramm mit passenden Spezial-Abtriebswellen kombiniert und eingesetzt werden. Zahnräder mit Schrägverzahnung für Getriebe mit Schnittstelle nach EN ISO 9409-1-A stehen ebenfalls in großer Anzahl zur Verfügung.

Für Not-Stopp sind die maximal übertragbaren Drehmomente des Getriebes gegen Zahnbruch (siehe Seite GA-11) und der Schrumpfscheibe (siehe Seite GH-1) zu beachten.

Short description

ATLANTA HT-high-torque worm gear units have been specially developed for use with the latest three-phase and DC servo-motors. Like all other components in this catalogue, they are usually available ex stock or, at least, within a very short time.

The following are typical features of our HT-high-torque gear units:

- low-clearance gearing (back lash < 1'), adjustable
- up to 150 % higher loading values
- casing of light metal for optimal heat dissipation
- robust bevel roller bearings for the output drive hollow shaft in "O" arrangement permitting greater additional forces.

Centre distances, gear ratios and tooth systems have been chosen in accordance with DIN 3975/76. The tooth shape was optimised so as to permit the adjustment of the clearance simply by changing the centre distance by means of eccentric flanges.

The use of ground, right-hand worms, a worm gear of special worm-gear bronze and dip-feed lubrication (synthetic special oil) ensures a high degree of efficiency and also smooth running in both directions and a long service life. The fully machined casing with its many fixing bores and tapped holes permits mounting in any position.

The demand for an absolutely positive, and largely torsion-free connection between gear unit and output shaft, as it is especially important for intermittent operation, is fulfilled by our new gear-unit version with interface according to DIN EN ISO 9409-1-A as well as by our traditional version with shrink-plate coupling of the output shaft.

The drive, i.e. the connection with the driving motor, is achieved with a special clutch. Its internal gearing, together with the barrelled profile of the driving shaft of our worm gear unit ensures transmission of the power with no free play. The use of annular spring elements firmly fixed to the motor shaft serves the same purpose.

For the output drive you can choose from quite a number of output drive shafts with straight and helical tooth systems and various numbers of teeth. Apart from toothed pinion shafts there is a multitude of gearwheels with different numbers of teeth from our gearwheel program which can be combined and used together with suitable special output drive shafts. In addition there is a large choice of gearwheels with helical tooth system for gear units with interface according to EN ISO 9409-1-A.

For safety-stop is the maximum transmittable torque of the gear unit (see page GA-11) and shrink disc (see page GH-1) has to be checked.



Montageanleitung

Schneckengetriebe

Es stehen 5 bearbeitete Anbauflächen mit ausreichend dimensionierten Befestigung- und Gewindebohrungen für eine spannungsfreie Montage in allen Einbaulagen zur Verfügung. Bei voller Ausnutzung der Zusatzkräfte (s. Seite GA-12) empfehlen wir die Montage an den größten Anlageflächen, d.h. an einer der beiden Deckelseiten vorzunehmen. Die günstigste Einbaulage für die Schmierung wird bei seitlicher bzw. untenliegender Schneckenwelle (Eintriebswelle) erreicht. Bei obenliegender Welle ist zu beachten, dass sich dadurch die Antriebsleistung um ca. 10 % vermindert.

Kupplung

Die Kupplung wird vormontiert geliefert. Vor Befestigung auf der Motorwelle müssen sämtliche Kontaktflächen sauber gereinigt und durch einen leichten Ölfilm geschützt sein. Für die axiale Fixierung der Kupplung auf der Motorwelle dient der in die Kupplungsnahe eingelegte Sicherungsring, dieser muss evtl. um einen Einstich versetzt werden.

Empfohlener Arbeitsablauf:

- Kupplung auf Motorwelle bis zum Anschlag (Schulter bzw. Sicherungsring) aufschieben.
- Spanschrauben leicht anziehen und Kupplung auf Rundlauf prüfen.
- Schrauben abwechselnd gleichmäßig überkreuz anziehen.
- Anzugsmoment lt. nebenstehender Tabelle einhalten und hierbei beachten, dass Spalt zwischen Kupplung und Druckfläche gleichmäßig breit bleibt.
- Eine nochmalige, abschließende Rundlaufkontrolle am dafür vorgesehenen Prüfbund ist zu empfehlen!

Bestell-Nr. Order code	Anzugsmoment Torque
65 43 ..	7 Nm
65 44 ..	10 Nm
65 46 ..	10 Nm
65 47 ..	25 Nm

Einen Montageführer finden Sie auf der Seite GI-1 bis GI-4

Motor

mit montierter Kupplung in die Getriebezentrung einschieben und mit Getriebegehäuse verschrauben.

Abtriebs-(Ritzel)Welle

Sofern die Abtriebs-(Ritzel)welle nicht bereits bei der Lieferung montiert ist, empfehlen wir folgenden Arbeitsablauf:

Abtriebs-(Ritzel)welle und Getriebe-Abtriebs-hohlwelle säubern und anschließend einfetten oder ölen. Für Sonderabtriebswellen empfehlen wir die Toleanz h6 (DIN ISO 286). Das Material muss eine Mindeststreckgrenze von 385 N/mm² aufweisen. Eine Nachrechnung der Festigkeit muss aber dennoch erfolgen.

Gewinde Thread holes	Anzugsmoment Torque
M5	10 Nm
M6	18 Nm
M8	43 Nm
M10	84 Nm

Abtriebsritzel für Schnittstelle nach EN ISO 9409-1-A

Sofern das Abtriebsritzel nicht bereits bei der Lieferung montiert ist, empfehlen wir folgenden Arbeitsablauf:

Ritzel und Getriebe-Schnittstelle säubern, Ritzel aufstecken und Schrauben (passende Schrauben 12.9 liegen den Strinrädern bei) auf Drehmoment nach Tabelle anziehen (überkreuz).

Bestell-Nr. Order code	Anzugsmoment Torque
80 84 036	12 Nm
80 85 050	12 Nm
80 86 062	12 Nm
80 87 080	30 Nm

Mounting instructions

Worm gear units

Five mounting faces with sufficiently dimensioned tapped holes are provided for mounting in any position. In order to accommodate all supplementary forces (see page GA-12) we recommend mounting at the largest contact faces., i.e. at one of the two cap sides. Putting the worm shaft (input shaft) in a lateral or inferior position is ideal for lubrication. Mounting the shaft in a top position will reduce the driving capacity by about 10 %.

Coupling

The coupling will be delivered pre-assembled. Before attaching it to the motor shaft all contact surfaces must be cleaned and protected by applying a thin oil film. A retaining ring inserted in the hub of the coupling locks it on the motor shaft preventing axial movement of the coupling. It may be necessary to insert this ring in the next recess.

Recommended sequence:

- Slide the coupling onto the motor shaft until it clicks home (shoulder/retaining ring).
- Tighten the clamping screws slightly and check the coupling for true running.
- Tighten screws alternately crosswise using torque figures as shown in the table opposite ensuring that the gap between coupling and contact face remains even.
- A final check of true running is recommended at the applicable reference diameter!

A mounting guide can be found on page GI-1 to GI-4

Motor

Insert the motor with coupling mounted into the gear centering piece and bolt it to the gearbox.

Output drive (pinion) shaft

Unless the output pinion shaft comes already fully assembled, we recommend to proceed as follows:

Clean pinion shaft and hollow shaft extension and then grease or oil them. For the special output drive shaft we recommend tolerance h6 (DIN ISO286). the material must have a minimum yield point of 385 N/mm².

A recalculation of the strength is necessary.

Output drive pinion for interface according to EN ISO 9409-1-A

If the output pinion is not supplied already mounted, we recommend to proceed as follows:

Clean the pinion and the gearbox interface, put on the pinion and tighten the screws (crosswise) to the proper torque acc. to table (suitable screws 12.9 are supplied with the cylindrical gears).



Abtriebswelle für Schrumpfscheiben-Verbindung

Schrumpfscheibe auf Getriebe-Hohlwelle aufschieben (Schrauben vorher bitte nicht anziehen!). Abtriebswelle von der gewünschten Seite bis auf Anschlag in die Hohlwelle einschieben. Herstellen der Querpressverbindung durch gleichmäßiges Anziehen der Spannschrauben. Schrauben der Reihe nach in mehreren Umläufen auf Drehmoment nach Tabelle anziehen (nicht überkreuz).

Output drive shaft for shrink-disc connection

Slide shrink disc onto the hollow shaft extension of the gear unit (please do not tighten the screws beforehand!). Insert the output shaft from the desired side into the hollow shaft fully up to the stop. Make the transverse pressure connection by evenly tightening the clamping screws. Tighten the screws one after the other (not crosswise) in several passes to the torque indicated in the table.

Wartung

Nachstellen des Verdreh-Flankenspiels

Die Getriebe werden im Werk auf das kleinstmögliche Flankenspiel eingestellt. Nach längerer Betriebszeit kann sich das Spiel durch Verschleiß-Abtrag vergrößern (Richtwert >15'). Durch Nachrücken der exzentrisch gelagerten Abtriebswelle (= Schneckenrad) ist eine Spielregulierung möglich. Dabei ist wie folgt vorzugehen:

Innensechskant-Schrauben der beiden seitlichen Deckel abschrauben, hierbei jedoch Deckel nicht abnehmen, da sonst Öl austritt. Verdrehen der beiden Deckel zur nächst höheren am Gehäuse eingegossenen Ziffer. Dabei ist zu beachten, dass beide Seiten gleich nachgestellt werden. Durch Drehen des Schneckenrades um mindestens eine volle Umdrehung Spiel überprüfen. Eventuell nachstellen um eine weitere Stufe. Innensechskant-Schrauben wieder gleichmäßig überkreuz anziehen. Veränderung des Getriebe-Achsabstandes auf Gesamt-Betriebsverhältnisse der Anlage durch evtl. Korrektur der Getriebebefestigung berücksichtigen.

Maintenance

Adjustment of the circumferential backlash

The units are set up in the factory with a minimal amount of backlash. After prolonged usage, backlash may increase due to wear (reference value >15'). It can be adjusted by moving the eccentrically supported output shaft (= worm wheel).

We recommend to proceed as follows:

Unscrew the hexagon socket head screw of the two end caps without removing the caps in order to avoid oil leakage. Turn both caps towards the next higher number marked on the casing ensuring that they are both moved by the same amount. Check the backlash by turning the worm gear at least one complete revolution. If necessary, adjust further by another step. Evenly retighten the hexagon socket head screws alternately crosswise. An alteration of the gear centre distance in relation to the overall operating conditions of the unit must be made up for by adjusting the attachment of the gear unit.

Schmierstoffwechsel

Die Getriebe sind ab Werk mit synthetischem Schmierstoff gefüllt, probegelaufen und betriebsbereit. Es empfiehlt sich, die Füllung einmal monatlich, in den ersten Betriebswochen mehrmals, zu überprüfen. Bei mittlerer Belastung und im Einschichtbetrieb sollte ein Schmierstoff-Wechsel im 4-jährigen, bei 2-3-schichtigem Betriebe im jährlichen Turnus erfolgen. Dazu sind die Getriebe zu entleeren, auszuspülen und mit einer der unten angeführten Schmierstoffsorten bis zur jeweils in etwa Getriebemitte vorhandenen Kontrollöffnung aufzufüllen. (Achtung: Synthetische Schmierstoffe dürfen nicht mit Mineralölen gemischt werden!) Ölmenge siehe Tabelle.

Lubricant change

In the factory the gear units are filled with a synthetic lubricant and test run. They are delivered ready for use. A check of the lubricant level once a month - during the first weeks of operation more frequently - is recommended. Under normal load conditions and with single shift working it is recommended that the lubricant be changed every four years; with 2 or 3 shift working the lubricant should be changed annually. To do this, the unit must be emptied, flushed through and then refilled to the oil-level hole approximately in the middle of the gear unit using one of the lubricants recommended below. (Important: Synthetic lubricants must not be mixed with mineral oils.) For oil quantities see table.

Wir empfehlen folgenden synthetischen
Getriebschmierstoff:

Klübersynth GH 6 - 220
Bestell-Nr. 65 90 010 (1 Liter)

alternativ:

SHELL Tivela S 220, BP Enersyn SG-XP 220,
ARAL Degol GS 220

Achsabstand Centre distance	Ölmenge Oil quantity
a = 50 mm	0,3 l
a = 63 mm	0,5 l
a = 80 mm	1,2 l
a = 100 mm	2,0 l

We recommend the following synthetic
gear lubricant:

Klübersynth GH 6 - 220
Order code: 65 90 010 (1 litre)

alternative:

SHELL Tivela S 220, BP Enersyn SG-XP 220,
ARAL Degol GS 220

Schutzart

Schutzart: IP65/67 in Anlehnung an DIN 40 050 (Schutz gegen Korrosion muss gesondert betrachtet werden).

Degree of protection

Degree of protection: IP65/67 according to DIN 40 050 (Corrosion has to be verified separately).

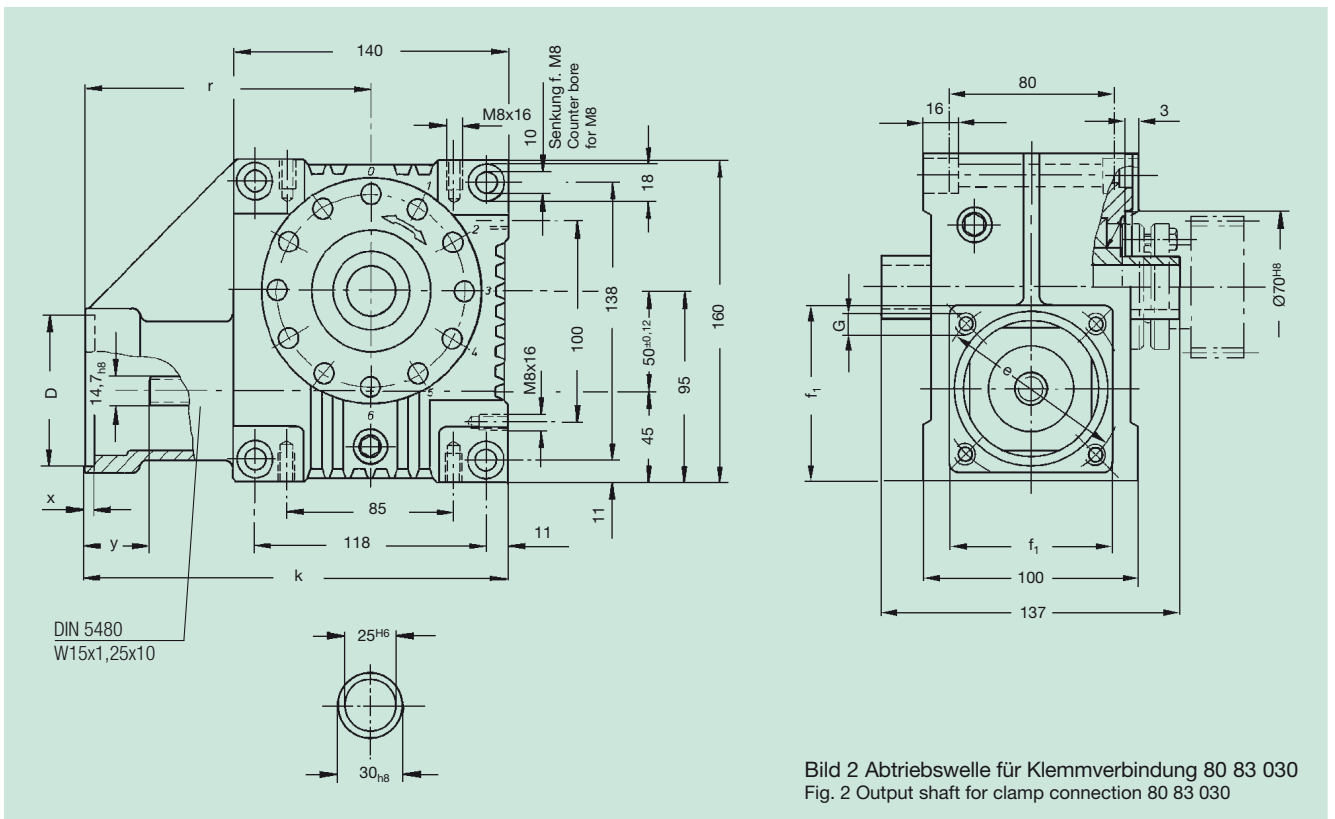
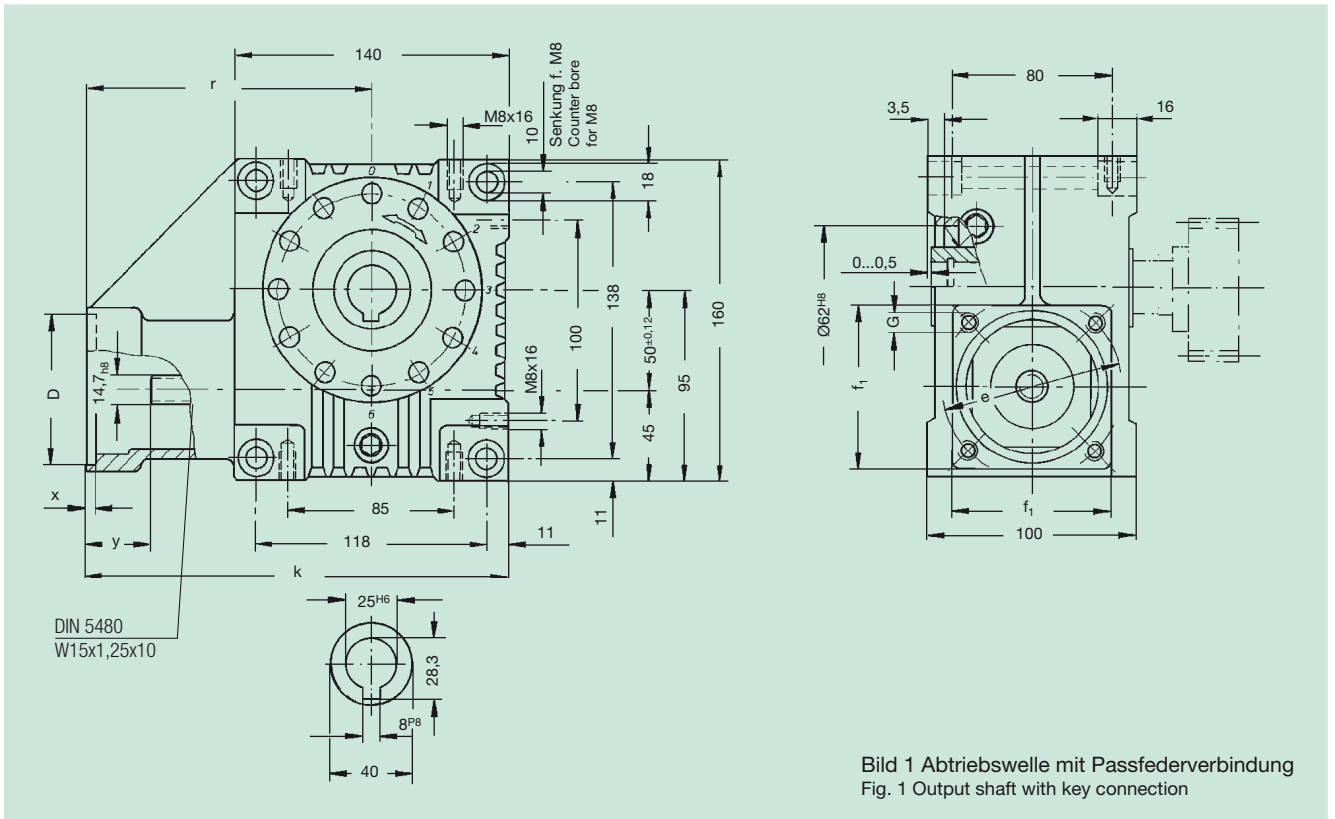


HP-Servo-Hochleistungsgetriebe mit einstellbarem Zahnspiel <2'	HP-High-performance gear units with adjustable backlash <2'	GB2 – GB11
Achsabstand 50 mm	Centre distance 50 mm	GB2 – GB3
Achsabstand 63 mm	Centre distance 63 mm	GB4 – GB5
Achsabstand 80 mm	Centre distance 80 mm	GB6 – GB7
Achsabstand 100 mm	Centre distance 100 mm	GB8 – GB9
Achsabstand 125 mm	Centre distance 125 mm	GB10 – GB11
Kupplungen und Schrumpfscheiben	Couplings and shrink-disc	GB12
Auswahl- und Belastungstabellen	Selection and load tables	GB13 – GB14
Kurzbeschreibung	Short description	GB15
Einbau und Wartung	Mounting and maintenance	GB16 – GB17
Getriebe Berechnung und Auswahl	Gear units calculation and selection	GF1 – GF3
Getriebe-Zubehör	Gear units accessories	GG1 – GG8
Motoren-Applikationen	Motor applications	GI1 – GI4






Achsabstand / Centre distance $a_0 = 50 \text{ mm}$





Achsabstand / Centre distance $a_o = 50 \text{ mm}$

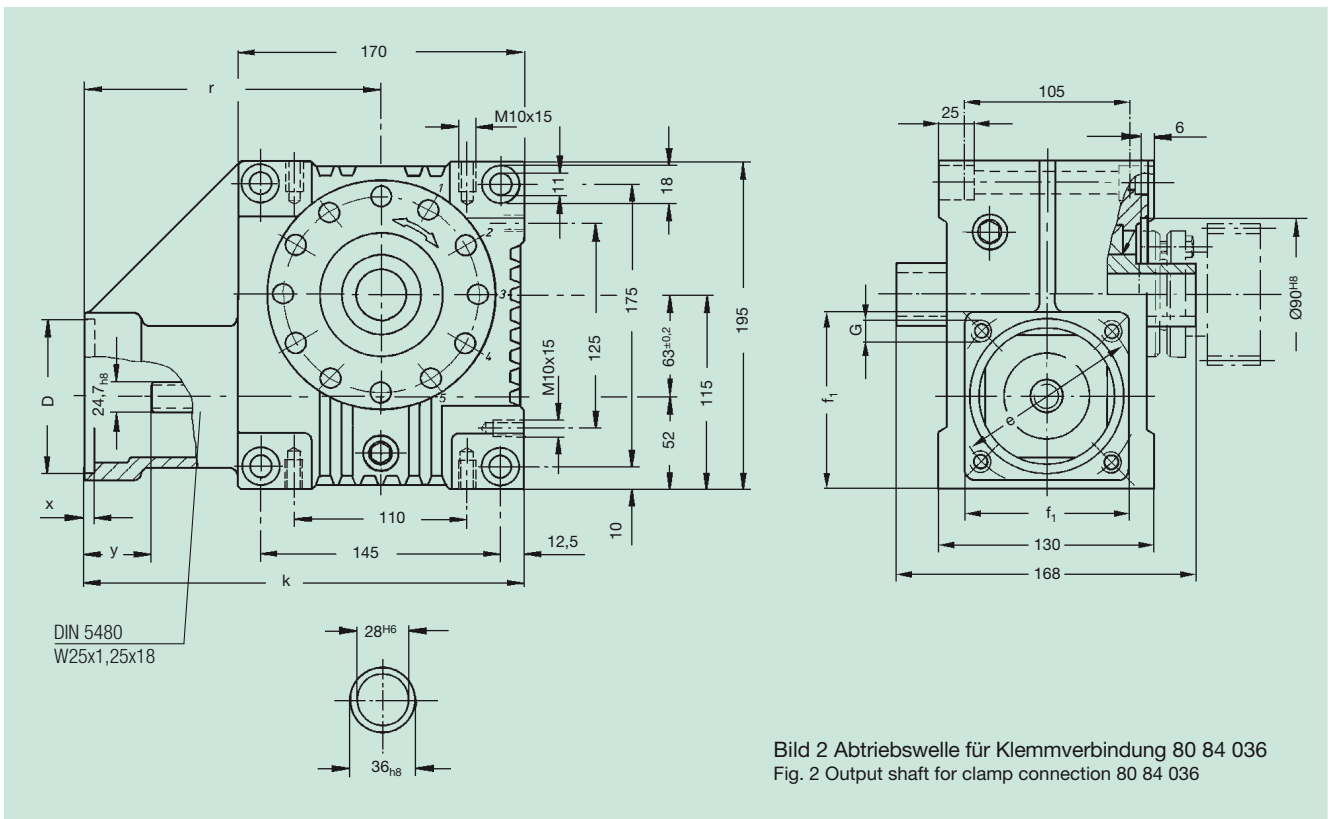
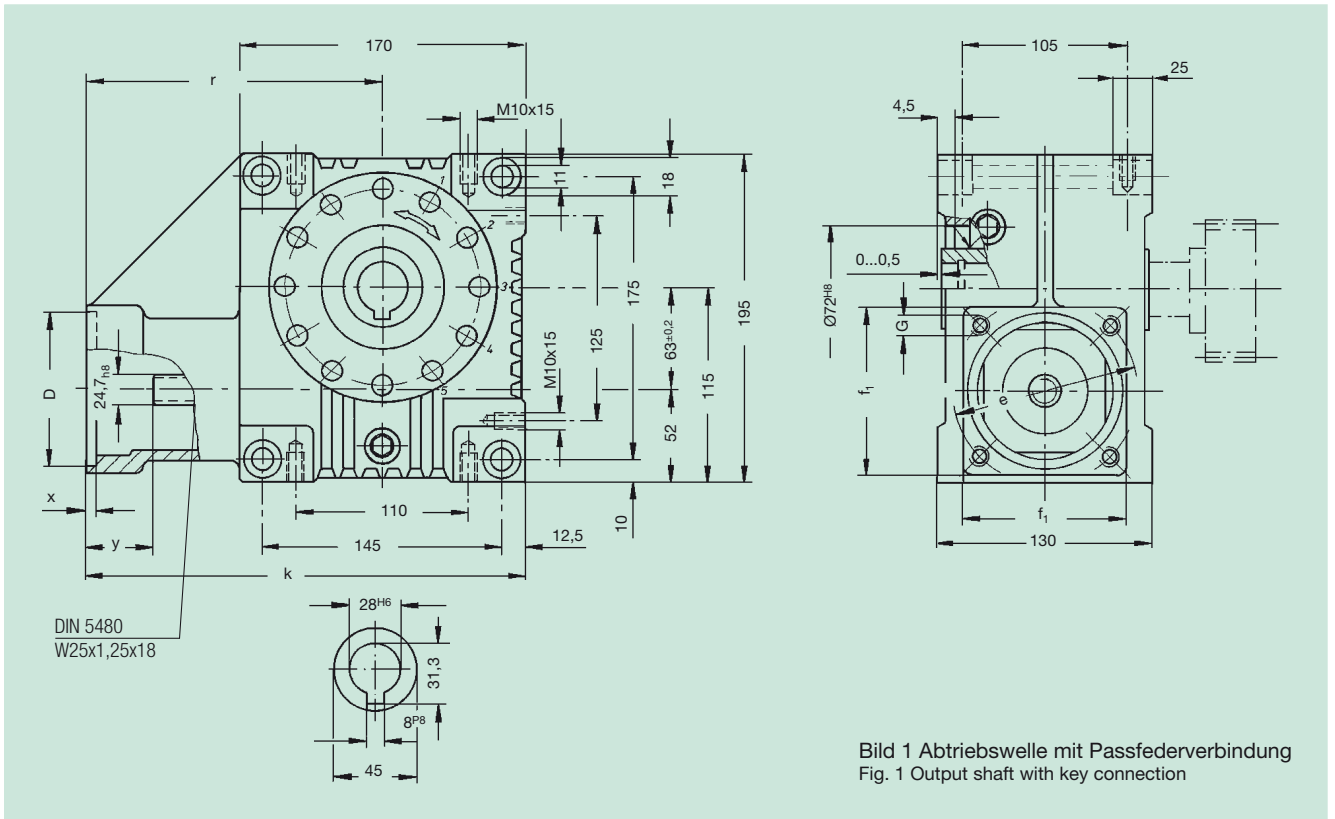
Bestell-Nr. / Bild /Fig.1	Order code Bild/Fig. 2	Übersetzung i Ratio i	D ^{G7}	k	r	x	y	f ₁	e	G	 kg	J _{red} 10 ⁻⁴ kg m ²
58 43 105	58 83 105	4,75										0,8280
58 43 107	58 83 107	6,75										0,4140
58 43 109	58 83 109	9,25										0,3490
58 43 115	58 83 115	14,50										0,2800
58 43 120	58 83 120	19,50	95	222	152	5	42	100	115	M8	7,5	0,1960
58 43 129	58 83 129	29,00										0,2694
58 43 139	58 83 139	39,00										0,2310
58 43 150	58 83 150	50,00										0,2140
58 43 205	58 83 205	4,75										0,8280
58 43 207	58 83 207	6,75										0,4140
58 43 209	58 83 209	9,25										0,3490
58 43 215	58 83 215	14,50	50	222	152	5	42	100	95	M6	7,5	0,2800
58 43 220	58 83 220	19,50										0,1960
58 43 229	58 83 229	29,00										0,2694
58 43 239	58 83 239	39,00										0,2310
58 43 250	58 83 250	50,00										0,2140
58 43 305	58 83 305	4,75										0,8280
58 43 307	58 83 307	6,75										0,4140
58 43 309	58 83 309	9,25										0,3490
58 43 315	58 83 315	14,50										0,2800
58 43 320	58 83 320	19,50	80	222	152	5	42	100	100	M6	7,5	0,2960
58 43 329	58 83 329	29,00										0,2694
58 43 339	58 83 339	39,00										0,2310
58 43 350	58 83 350	50,00										0,2140
58 43 405	58 83 405	4,75										0,8280
58 43 407	58 83 407	6,75										0,4140
58 43 409	58 83 409	9,25										0,3490
58 43 415	58 83 415	14,50	95	232	162	5	52	105	115	M8	7,5	0,2800
58 43 420	58 83 420	19,50										0,1960
58 43 429	58 83 429	29,00										0,2694
58 43 439	58 83 439	39,00										0,2310
58 43 450	58 83 450	50,00										0,2140
58 43 505	58 83 505	4,75										0,8280
58 43 507	58 83 507	6,75										0,4140
58 43 509	58 83 509	9,25										0,3490
58 43 515	58 83 515	14,50										0,2800
58 43 520	58 83 520	19,50	60	234	164	4	54	100	75	M5	7,5	0,1960
58 43 529	58 83 529	29,00										0,2694
58 43 539	58 83 539	39,00										0,2310
58 43 550	58 83 550	50,00										0,2140
58 43 805	58 83 805	4,75										0,8280
58 43 807	58 83 807	6,75										0,4140
58 43 809	58 83 809	9,25										0,3490
58 43 815	58 83 815	14,50										0,2800
58 43 820	58 83 820	19,50	95	238	168	5	58	115	130	M8	7,5	0,1960
58 43 829	58 83 829	29,00										0,2694
58 43 839	58 83 839	39,00										0,2310
58 43 850	58 83 850	50,00										0,2140
58 43 905	58 83 905	4,75										0,8280
58 43 907	58 83 907	6,75										0,4140
58 43 909	58 83 909	9,25										0,3490
58 43 915	58 83 915	14,50										0,2800
58 43 920	58 83 920	19,50	110	238	168	5	58	115	130	M8	7,5	0,1960
58 43 929	58 83 929	29,00										0,2694
58 43 939	58 83 939	39,00										0,2310
58 43 950	58 83 950	50,00										0,2140



Übersetzung 3,00; andere Achsabstände und Übersetzungen auf Anfrage /
Ratio 3,00; other centre distances and ratios on request.




Achsabstand / Centre distance $a_o = 63 \text{ mm}$





Achsabstand / Centre distance $a_o = 63 \text{ mm}$

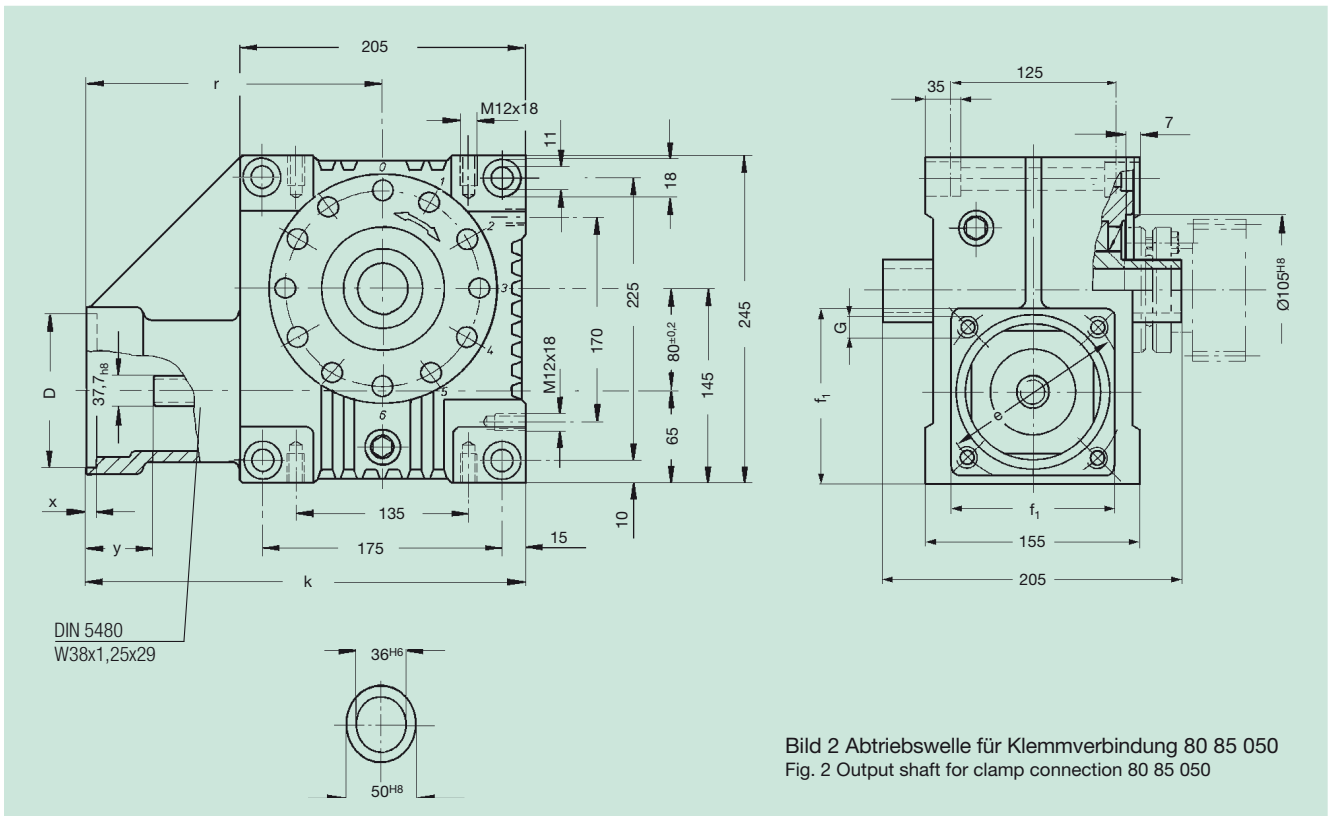
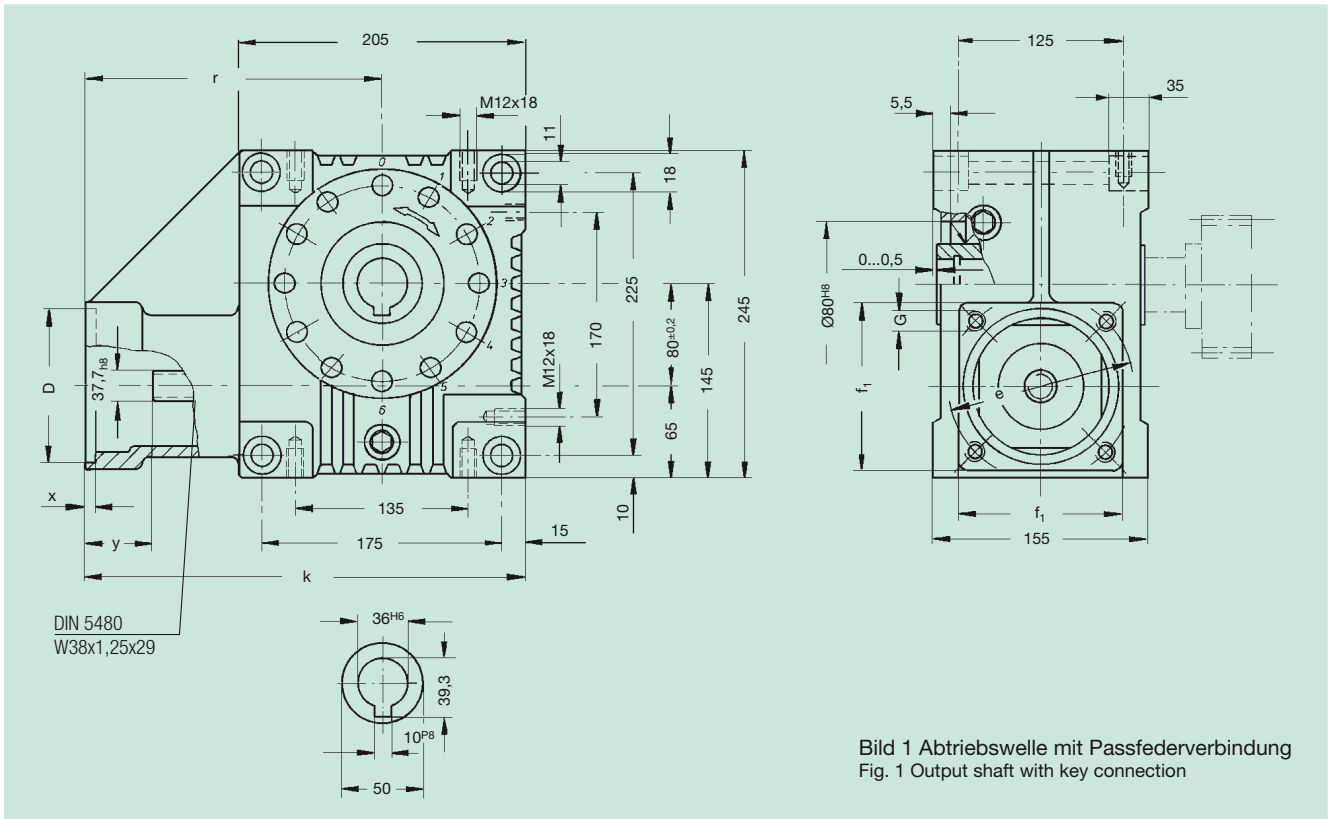
Bestell-Nr. / Bild /Fig.1	Order code Bild /Fig. 2	Übersetzung i Ratio i	D ^{G7}	k	r	x	y	f ₁	e	G	 kg	J _{red} 10 ⁻⁴ kg m ²
58 44 005	58 84 005	4,75										2,5350
58 44 007	58 84 007	6,75										1,3720
58 44 009	58 84 009	9,25										0,9825
58 44 015	58 84 015	14,50	110	270	185	5	53	140	165	M10	13,0	0,9590
58 44 020	58 84 020	19,50										0,6940
58 44 029	58 84 029	29,00										0,9966
58 44 039	58 84 039	39,00										1,0100
58 44 052	58 84 052	52,00										0,5305
58 44 105	58 84 105	4,75										2,5350
58 44 107	58 84 107	6,75										1,3720
58 44 109	58 84 109	9,25										0,9825
58 44 115	58 84 115	14,50	95	265	180	5	48	100	115	M8	12,5	0,9590
58 44 120	58 84 120	19,50										0,6940
58 44 129	58 84 129	29,00										0,9966
58 44 139	58 84 139	39,00										1,0100
58 44 152	58 84 152	52,00										0,5305
58 44 205	58 84 205	4,75										2,5350
58 44 207	58 84 207	6,75										1,3720
58 44 209	58 84 209	9,25										0,9825
58 44 215	58 84 215	14,50	130	270	185	5	53	140	165	M10	13,0	0,9590
58 44 220	58 84 220	19,50										0,6940
58 44 229	58 84 229	29,00										0,9966
58 44 239	58 84 239	39,00										1,0100
58 44 252	58 84 252	52,00										0,5305
58 44 305	58 84 305	4,75										2,5350
58 44 307	58 84 307	6,75										1,3720
58 44 309	58 84 309	9,25										0,9825
58 44 315	58 84 315	14,50	95	265	180	5	48	115	130	M8	13,0	0,9590
58 44 320	58 84 320	19,50										0,6940
58 44 329	58 84 329	29,00										0,9966
58 44 339	58 84 339	39,00										1,0100
58 44 352	58 84 352	52,00										0,5305
58 44 505	58 84 505	4,75										2,5350
58 44 507	58 84 507	6,75										1,3720
58 44 509	58 84 509	9,25										0,9825
58 44 515	58 84 515	14,50	110	265	180	5	48	115	130	M8	13,0	0,9590
58 44 520	58 84 520	19,50										0,6940
58 44 529	58 84 529	29,00										0,9966
58 44 539	58 84 539	39,00										1,0100
58 44 552	58 84 552	52,00										0,5305
58 44 605	58 84 605	4,75										2,5350
58 44 607	58 84 607	6,75										1,3720
58 44 609	58 84 609	9,25										0,9825
58 44 615	58 84 615	14,50	110	270	185	5	53	115	130	M8	13,0	0,9590
58 44 620	58 84 620	19,50										0,6940
58 44 629	58 84 629	29,00										0,9966
58 44 639	58 84 639	39,00										1,0100
58 44 652	58 84 652	52,00										0,5305
58 44 705	58 84 705	4,75										2,5350
58 44 707	58 84 707	6,75										1,3720
58 44 709	58 84 709	9,25										0,9825
58 44 715	58 84 715	14,50	130	290	205	5	73	140	165	M10	13,5	0,9590
58 44 720	58 84 720	19,50										0,6940
58 44 729	58 84 729	29,00										0,9966
58 44 739	58 84 739	39,00										1,0100
58 44 752	58 84 752	52,00										0,5305
58 44 905	58 84 905	4,75										2,5350
58 44 907	58 84 907	6,75										1,3720
58 44 909	58 84 909	9,25										0,9825
58 44 915	58 84 915	14,50	130	290	205	5	73	195	215	M12	14,5	0,9590
58 44 920	58 84 920	19,50										0,6940
58 44 929	58 84 929	29,00										0,9966
58 44 939	58 84 939	39,00										1,0100
58 44 952	58 84 952	52,00										0,5305



Übersetzung 3,00; andere Achsabstände und Übersetzungen auf Anfrage /
Ratio 3,00; other centre distances and ratios on request.



Achsabstand / Centre distance $a_o = 80 \text{ mm}$





ATLANTA

HP-Servo-Hochleistungsgetriebe mit einstellbarem Zahnspiel <2' HP-High-performance gear units with adjustable backlash <2'

Achsabstand / Centre distance $a_o = 80$ mm

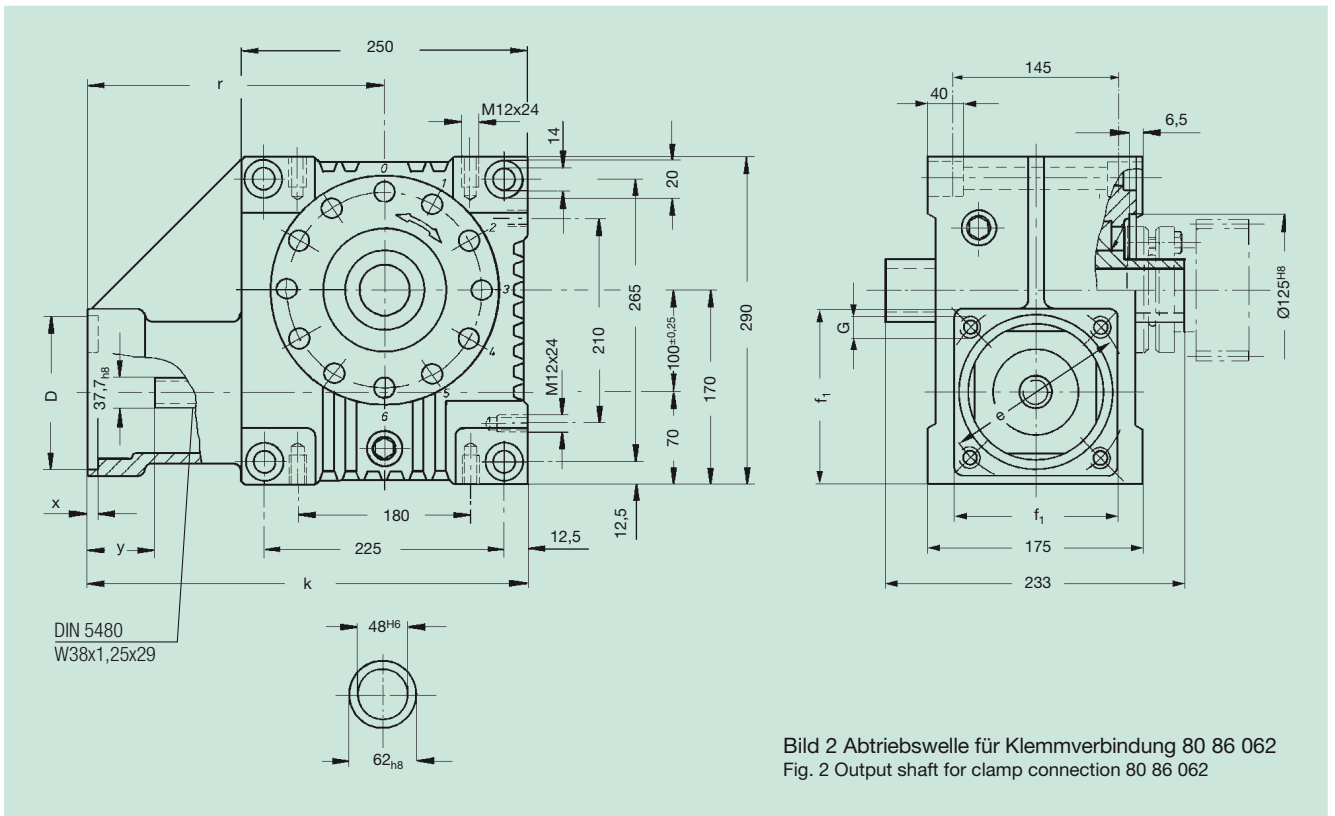
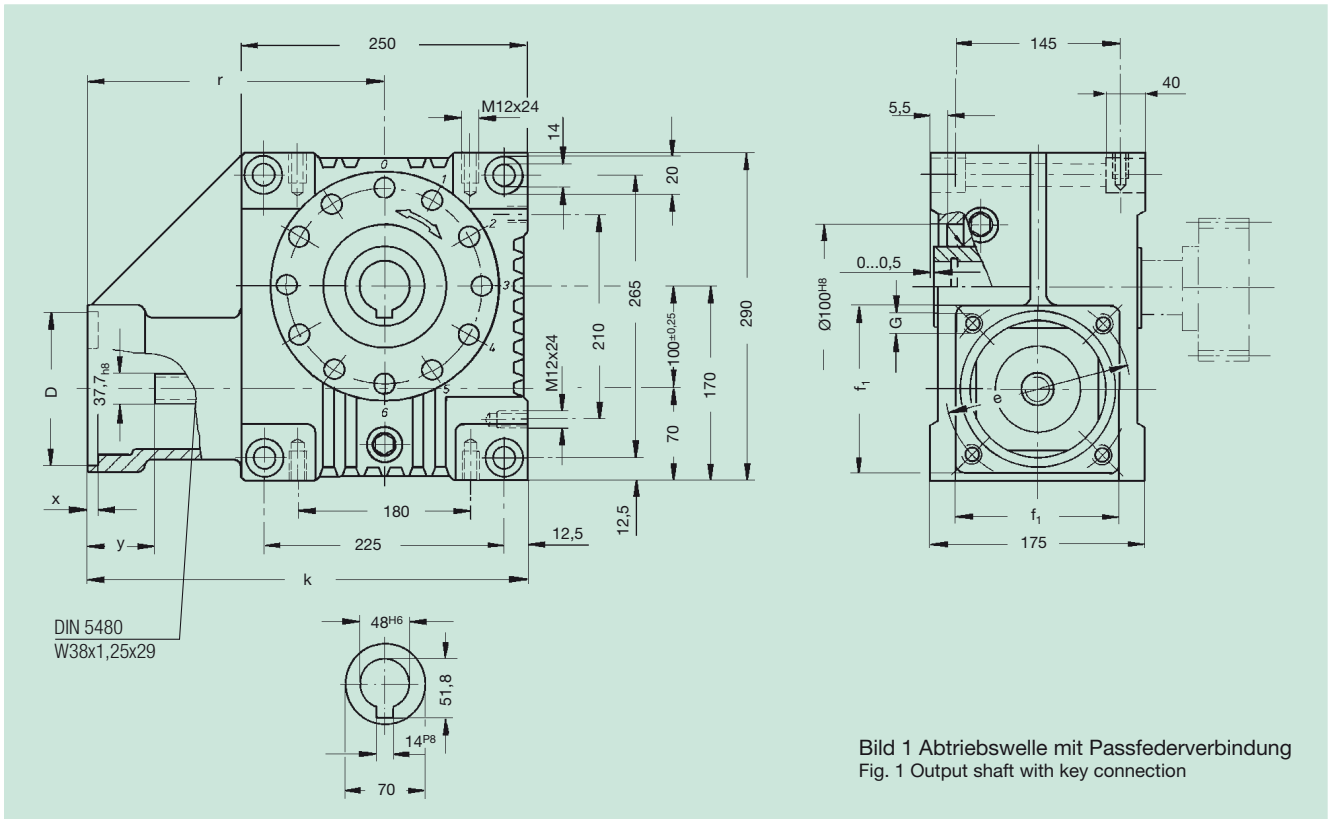
Bestell-Nr. / Bild /Fig.1	Order code Bild/Fig. 2	Übersetzung i Ratio i	D^{G7}	k	r	x	y	f_1	e	G	\mathbb{I}_{kg}	J_{red} 10 ⁻⁴ kg m ²
58 45 005	58 85 005	4,75										9,6180
58 45 007	58 85 007	6,75										6,0910
58 45 009	58 85 009	9,25										4,7650
58 45 015	58 85 015	14,50										5,3080
58 45 020	58 85 020	19,50	110	332,5	230	5	55	140	165	M10	24	3,9350
58 45 029	58 85 029	29,00										4,0500
58 45 039	58 85 039	39,00										4,1800
58 45 052	58 85 052	52,00										3,7140
58 45 105	58 85 105	4,75										9,6180
58 45 107	58 85 107	6,75										6,0910
58 45 109	58 85 109	9,25										4,7650
58 45 115	58 85 115	14,50	180	362,5	260	5	85	193	215	M12	25	5,3080
58 45 120	58 85 120	19,50										3,9350
58 45 129	58 85 129	29,00										4,0500
58 45 139	58 85 139	39,00										4,1800
58 45 152	58 85 152	52,00										3,7140
58 45 205	58 85 205	4,75										9,6180
58 45 207	58 85 207	6,75										6,0910
58 45 209	58 85 209	9,25										4,7650
58 45 215	58 85 215	14,50	130	332,5	230	5	55	140	165	M10	24	5,3080
58 45 220	58 85 220	19,50										3,9350
58 45 229	58 85 229	29,00										4,0500
58 45 239	58 85 239	39,00										4,1800
58 45 252	58 85 252	52,00										3,7140
58 45 405	58 85 405	4,75										9,6180
58 45 407	58 85 407	6,75										6,0910
58 45 409	58 85 409	9,25										4,7650
58 45 415	58 85 415	14,50	130	352,5	250	5	75	155	165	M10	24	5,3080
58 45 420	58 85 420	19,50										3,9350
58 45 429	58 85 429	29,00										4,0500
58 45 439	58 85 439	39,00										4,1800
58 45 452	58 85 452	52,00										3,7140
58 45 705	58 85 705	4,75										9,6180
58 45 707	58 85 707	6,75										6,0910
58 45 709	58 85 709	9,25										4,7650
58 45 715	58 85 715	14,50	180	367,5	265	6	90	192	215	M12	26	5,3080
58 45 720	58 85 720	19,50										3,9350
58 45 729	58 85 729	29,00										4,0500
58 45 739	58 85 739	39,00										4,1800
58 45 752	58 85 752	52,00										3,7140
58 45 805	58 85 805	4,75										9,6180
58 45 807	58 85 807	6,75										6,0910
58 45 809	58 85 809	9,25										4,7650
58 45 815	58 85 815	14,50										5,3080
58 45 820	58 85 820	19,50	180	352,5	250	5	75	193	215	M12	25	3,9350
58 45 829	58 85 829	29,00										4,0500
58 45 839	58 85 839	39,00										4,1800
58 45 852	58 85 852	52,00										3,7140
58 45 905	58 85 905	4,75										9,6180
58 45 907	58 85 907	6,75										6,0910
58 45 909	58 85 909	9,25										4,7650
58 45 915	58 85 915	14,50	130	352,5	250	5	75	193	215	M12	25	5,3080
58 45 920	58 85 920	19,50										3,9350
58 45 929	58 85 929	29,00										4,0500
58 45 939	58 85 939	39,00										4,1800
58 45 952	58 85 952	52,00										3,7140



andere Achsabstände und Übersetzungen auf Anfrage / other centre distances and ratios on request.



Achsabstand / Centre distance $a_o = 100 \text{ mm}$






ATLANTA

HP-Servo-Hochleistungsgetriebe mit einstellbarem Zahnspiel <2' HP-High-performance gear units with adjustable backlash <2'

Achsabstand / Centre distance $a_o = 100$ mm

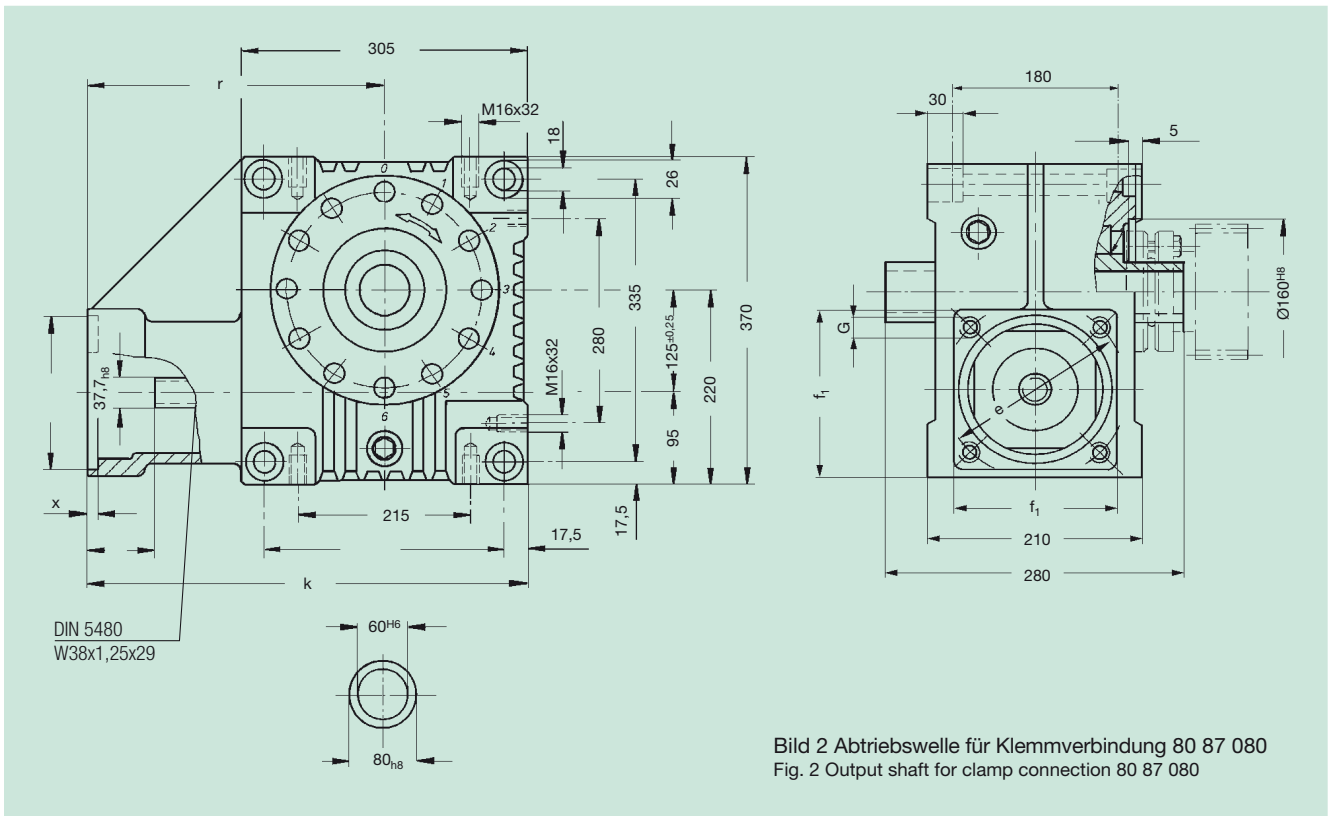
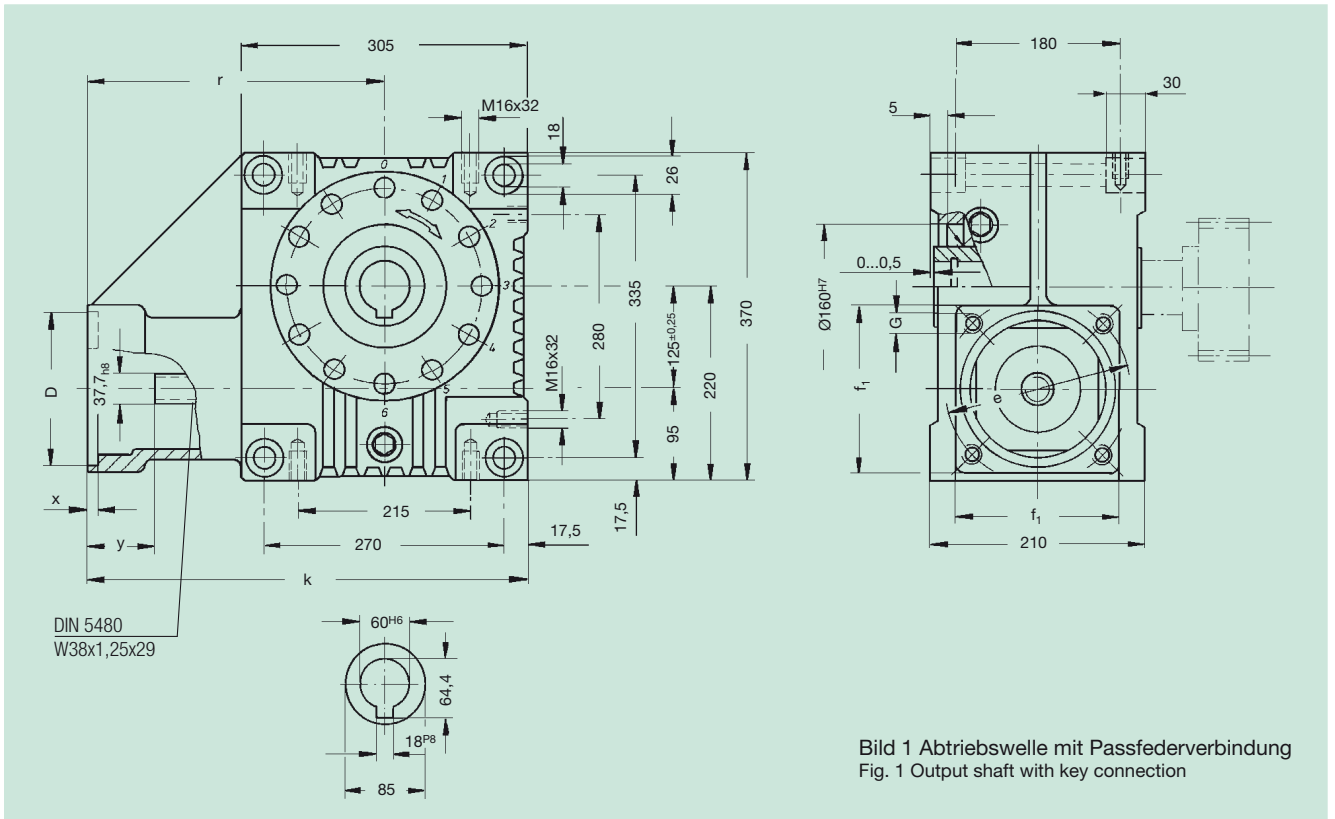
Bestell-Nr. / Bild /Fig.1	Order code Bild/Fig. 2	Übersetzung i Ratio i	D^{G7}	k	r	x	y	f_1	e	G		J_{red} 10 ⁻⁴ kg m ²
58 46 005	58 86 005	4,75										22,9320
58 46 007	58 86 007	6,75										12,8835
58 46 009	58 86 009	9,25										8,0975
58 46 015	58 86 015	14,50	110	365	240	5	55	140	165	M10	34	7,2190
58 46 020	58 86 020	19,50										5,4030
58 46 029	58 86 029	29,00										4,7207
58 46 039	58 86 039	39,00										8,4300
58 46 052	58 86 052	52,00										9,7400
58 46 205	58 86 205	4,75										22,9320
58 46 207	58 86 207	6,75										12,8830
58 46 209	58 86 209	9,25										8,0975
58 46 215	58 86 215	14,50	130	365	240	5	55	140	165	M10	34	7,2190
58 46 220	58 86 220	19,50										5,4030
58 46 229	58 86 229	29,00										4,7207
58 46 239	58 86 239	39,00										8,4300
58 46 252	58 86 252	52,00										9,7400
58 46 305	58 86 305	4,75										22,9320
58 46 307	58 86 307	6,75										12,8830
58 46 309	58 86 309	9,25										8,0975
58 46 315	58 86 315	14,50	130	385	260	5	75	140	165	M10	35	7,2190
58 46 320	58 86 320	19,50										5,4030
58 46 329	58 86 329	29,00										4,7207
58 46 339	58 86 339	39,00										8,4300
58 46 352	58 86 352	52,00										9,7400
58 46 705	58 86 705	4,75										22,9320
58 46 707	58 86 707	6,75										12,8835
58 46 709	58 86 709	9,25										8,0975
58 46 715	58 86 715	14,50	180	400	275	6	90	192	215	M12	38	7,2190
58 46 720	58 86 720	19,50										5,4030
58 46 729	58 86 729	29,00										4,7207
58 46 739	58 86 739	39,00										8,4300
58 46 752	58 86 752	52,00										9,7400
58 46 805	58 86 805	4,75										22,9320
58 46 807	58 86 807	6,75										12,8830
58 46 809	58 86 809	9,25										8,0975
58 46 815	58 86 815	14,50	180	385	260	5	75	190	215	M12	37	7,2190
58 46 820	58 86 820	19,50										5,4030
58 46 829	58 86 829	29,00										4,7207
58 46 839	58 86 839	39,00										8,4300
58 46 852	58 86 852	52,00										9,7400
58 46 905	58 86 905	4,75										22,9320
58 46 907	58 86 907	6,75										12,8830
58 46 909	58 86 909	9,25										8,0975
58 46 915	58 86 915	14,50	130	385	260	5	75	195	215	M12	37	7,2190
58 46 920	58 86 920	19,50										5,4030
58 46 929	58 86 929	29,00										4,7207
58 46 939	58 86 939	39,00										8,4300
58 46 952	58 86 952	52,00										9,7400




andere Achsabstände und Übersetzungen auf Anfrage / other centre distances and ratios on request.



Achsabstand / Centre distance $a_o = 125 \text{ mm}$



**Achsabstand / Centre distance $a_o = 125 \text{ mm}$**

Bestell-Nr. / Bild /Fig.1	Order code Bild/Fig. 2	Übersetzung i Ratio i	D^{G7}	k	r	x	y	f_1	e	G		J_{red} 10^{-4} kg m^2
58 47 007	58 87 007	6,75										35,9192
58 47 009	58 87 009	9,25										23,3256
58 47 015	58 87 015	14,50	180	468	315,5	6	75	200	215	M12	68	25,5742
58 47 020	58 87 020	19,50										16,4748
58 47 029	58 87 029	29,00										23,4384
58 47 039	58 87 039	39,00										15,3588
58 47 052	58 87 052	52,00										11,2943
58 47 107	58 87 107	6,75										35,9192
58 47 109	58 87 109	9,25										23,3256
58 47 115	58 87 115	14,50	180	484	331,5	6	91	200	215	M12	68	25,5742
58 47 120	58 87 120	19,50										16,4748
58 47 129	58 87 129	29,00										23,4384
58 47 139	58 87 139	39,00										15,3588
58 47 152	58 87 152	52,00										11,2943



andere Achsabstände und Übersetzungen auf Anfrage / other centre distances and ratios on request.

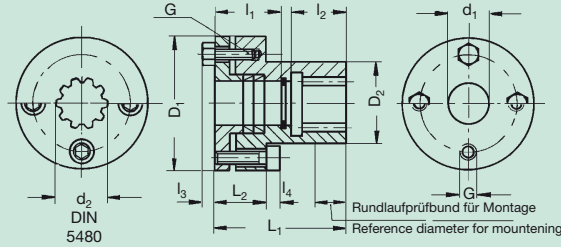


Spezialkupplungen für Motor/Getriebe, drehstarre Ausführung, nitriert, vormontiert für Motorwellen ohne Passfeder Special couplings for motor/gear units, rigid model, nitrided, preassembled for motor shafts without key



Bohrung auf Getriebeseite
spielarmes Zahnradprofil
analog DIN 5480 zum Auf-
schieben

Bore on gear unit side
low-clearance tooth-hub
profile corresponding to
DIN 5480 for push-fitting



Bohrung auf Motorseite
mit Spannelementen
als Klemm-Verbindung

Bore on motor side with locking
elements as clamp connection

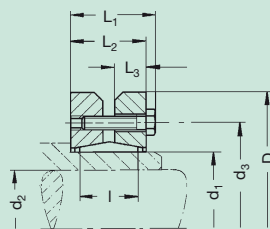
Bestell-Nr. / Order code													Anzugs- moment Torque	J_{red} 10 ⁻⁴ kg m ²	kg
Kupplung Coupling	1)	d ₁	d ₂	D ₁	D ₂	l ₁	l ₂	l ₃	l ₄	L ₁	L ₂	G			
65 43 110	9 71 80 010	10	15x1,25x10	48	29	22	17	-	5	44	18	4xM5	7 Nm	0,835	0,40
65 43 111	9 71 80 011	11	15x1,25x10	48	29	20,5	17	-	5	64	18	4xM5	7 Nm	0,976	0,50
65 43 114	9 71 80 014	14	15x1,25x10	48	29	24	19	-	5	50	18	4xM5	7 Nm	0,835	0,45
65 43 116	9 71 80 016	16	15x1,25x10	48	29	27	16	-	5	50	18	4xM5	7 Nm	0,824	0,45
65 43 119	9 71 80 019	19	15x1,25x10	48	29	24	16	-	5	40	18	4xM5	7 Nm	0,799	0,40
65 43 914	9 71 80 014	14	15x1,25x10	48	29	26	19	-	5	64	18	4xM5	7 Nm	0,985	0,50
65 43 916	9 71 80 016	16	15x1,25x10	48	29	27	15	-	5	64,3	18,3	4xM5	7 Nm	0,975	0,40
65 43 919	9 71 80 019	19	15x1,25x10	48	29	23	17	-	5	55	18	4xM5	7 Nm	0,853	0,45
65 43 924	9 71 80 024	24	15x1,25x10	50	29	34	22	-	6	56	40	4xM6	10 Nm	1,041	0,52
65 44 024	9 71 80 024	24	25x1,25x18	50	29	41,5	24	-	6	66,5	59,5	4xM6	10 Nm	2,628	0,75
65 44 114	9 71 80 014	14	25x1,25x18	55	32	24	23,5	-	6	64	21	4xM6	10 Nm	1,645	0,50
65 44 116	9 71 80 016	16	25x1,25x18	55	32	34	23,5	-	6	64	21	4xM6	10 Nm	1,622	0,50
65 44 119	9 71 80 019	19	25x1,25x18	55	32	33	26,5	-	6	63	21	4xM6	10 Nm	1,598	0,50
65 44 120	9 71 80 020	20	25x1,25x18	55	32	33,2	26,5	-	6	63	21	4xM6	10 Nm	1,550	0,50
65 44 219	9 71 80 019	19	25x1,25x18	55	32	27	26,5	-	6	74	21	4xM6	10 Nm	1,703	0,50
65 44 919	9 71 80 019	19	25x1,25x18	55	32	31	26,5	-	6	78	21	4xM6	10 Nm	1,757	0,55
65 44 928	9 71 80 028	28	25x1,25x18	70	48	48	26	-	6	83	25	5xM6	10 Nm	5,998	0,85
65 44 932	9 71 80 032	32	25x1,25x18	70	48	43	23	-	6	78	25	5xM6	10 Nm	5,921	0,80
65 44 935	9 71 81 035	35	25x1,25x18	70	48	52	26	-	6	78	25	5xM6	10 Nm	6,155	0,95
65 46 024	9 71 80 024	24	38x1,25x29	55	-	38,5	31	4	6	72,5	-	5xM6	10 Nm	4,452	0,90
65 46 834	9 71 81 035	1 3/8"	38x1,25x29	80	58	63	34	-	6	100	40	6xM6	10 Nm	16,320	1,95
65 46 928	9 71 80 028	28	38x1,25x29	70	48	47	34	-	6	90	25	5xM6	10 Nm	5,882	0,90
65 46 932	9 71 80 032	32	38x1,25x29	70	48	43	34	-	6	86	25	5xM6	10 Nm	5,784	0,85
65 46 935	9 71 81 035	35	38x1,25x29	80	58	65	34	-	6	100	40	6xM6	10 Nm	16,550	1,95
65 46 938	9 71 80 038	38	38x1,25x29	80	58	62	34	-	6	100	40	6xM6	10 Nm	16,240	1,88
65 47 948	9 71 80 048	48	38x1,25x29	95	66	58	31	-	8	92	42	6xM8	25 Nm	41,86	3,10

1) Ersatzteil Spannelement / Spare part clamping element

Schrumpfscheiben-Spannsätze für Abtriebswellen der Getriebereihe 58 8. ... Shrink-disc clamping sets for output drive shafts of gear series 58 8. ...

Lieferung erfolgt
als kompletter Satz

Supplied as
complete set



$$J_{red} = \frac{J}{i^2}$$

Bestell-Nr. Order code	a ₀ mm	T _{2,max} Nm	d ₁	d ₂	d ₃	D	L ₁	L ₂	L ₃	l	G	Anzugs- moment Torque	J 10 ⁻⁴ kg m ²	kg
80 83 030	50	400	30	25	44	60,2	25,0	21,50	9	18	7 x M5	4 Nm	1,756	0,3
80 84 036	63	540	36	28	52	72,2	27,5	23,50	10	22	5 x M6	12 Nm	4,029	0,4
80 85 050	80	1180	50	36	72	90,2	31,5	27,54	12	22	9 x M6	12 Nm	11,322	0,8
80 86 062	100	2300	62	48	89	110,2	34,5	30,50	13	22	10 x M6	12 Nm	27,137	1,3
80 87 080	125	3240	80	60	100	145,3	38,0	32,50	14	22	7 x M8	30 Nm	88,870	1,9



Tabellenwerte basieren auf der Verschleiß- bzw. Flankengrenzleistung bei 12 000 h Vollast und dem Einsatz im Servo-Betrieb. Bei Vollast-Dauerbetrieb muss u.U. die Temperaturgrenzleistung berücksichtigt werden! (Gegebenenfalls bitte Rücksprache)

$T_{2max.}$ = statisches Drehmoment gegen Zahnbruch, P_1 = Antriebsleistung in kW, T_2 = Abtriebsmoment in Nm.

The values in the tables are based upon wear or maximum flank load at 12,000 h full load and on servo-operation. With continuous full-load operation it may be necessary to consider temperature limits! (Please ask us, if in doubt.)

$T_{2max.}$ = static torque to avoid tooth fracture, P_1 = driving power in kW, T_2 = output torque in Nm.



<2 arcmin

Bestell-Nr. Order code	a_0 (mm)	i	$T_{2max.}$	Antriebsdrehzahl / Driving speed n_1 in min^{-1}														η bei 1500	
				500		750		1000		1500		3000		4000		5000			
				P_1 (kW)	T_2 (Nm)	P_1 (kW)	T_2 (Nm)	P_1 (kW)	T_2 (Nm)	P_1 (kW)	T_2 (Nm)	P_1 (kW)	T_2 (Nm)	P_1 (kW)	T_2 (Nm)	P_1 (kW)	T_2 (Nm)		
58 43_03 58 80_03	50	3,00*																	
58 43_05 58 83_05		4,75	550	0,81	65	1,20	65	1,70	70	2,52	70	5,00	70	6,20	65	7,30	61	0,92	
58 43_07 58 83_07		6,75	400	0,50	56	0,77	59	1,10	63	1,75	69	3,50	69	4,40	65	5,20	61	0,91	
58 43_09 58 83_09		9,25	275	0,32	48	0,50	51	0,70	54	1,10	58	2,55	70	3,55	70	4,10	65	0,89	
58 43_15 58 83_15		14,50	350	0,26	57	0,40	60	0,57	65	0,89	70	1,82	75	2,50	75	3,15	75	0,83	
58 43_20 58 83_20		19,50	250	0,16	45	0,25	48	0,34	50	0,55	55	1,20	65	1,65	65	2,10	65	0,81	
58 43_29 58 83_29		29,00	300	0,14	48	0,20	52	0,29	55	0,44	60	0,93	70	1,23	70	1,41	65	0,75	
58 43_39 58 83_39		39,00	200	0,12	53	0,17	56	0,24	60	0,37	65	0,77	75	1,00	75	1,25	75	0,70	
58 43_50 58 83_50		50,00	150	0,08	42	0,12	44	0,16	47	0,25	50	0,51	60	0,72	60	0,90	60	0,64	
58 44_03 58 84_03		63	3,00*																
58 44_05 58 84_05	4,75		1000	2,10	170	3,30	180	4,40	180	6,11	170	10,30	145	13,20	135			0,92	
58 44_07 58 84_07	6,75		750	1,50	170	2,35	180	3,10	180	4,25	170	7,20	145	9,30	135			0,91	
58 44_09 58 84_09	9,25		500	0,74	115	1,18	125	1,63	130	2,52	135	4,93	135	6,35	126			0,90	
58 44_15 58 84_15	14,50		600	0,74	165	1,19	180	1,54	180	2,45	180	4,18	170	5,25	160			0,84	
58 44_20 58 84_20	19,50		500	0,39	115	0,61	125	0,85	130	1,28	135	2,98	165	3,83	155			0,83	
58 44_29 58 84_29	29,00		650	0,48	175	0,75	190	1,04	205	1,55	220	2,57	195	3,22	185			0,77	
58 44_39 58 84_39	39,00		450	0,30	140	0,44	150	0,61	160	0,97	175	1,88	190	2,55	190			0,73	
58 44_52 58 84_52	52,00		300	0,16	95	0,25	105	0,35	115	0,55	125	1,20	150	1,63	160			0,68	
58 45_05 58 85_05	80		4,75	2000	5,20	420	6,90	380	8,53	360	11,60	330	19,50	280					0,94
58 45_07 58 85_07		6,75	1400	3,60	420	4,86	380	6,14	360	8,44	330	14,01	280					0,91	
58 45_09 58 85_09		9,25	1100	2,38	370	3,53	370	4,53	360	6,22	330	10,30	280					0,90	
58 45_15 58 85_15		14,50	1300	1,98	450	2,90	450	3,57	420	4,60	370	7,00	295					0,87	
58 45_20 58 85_20		19,50	1000	1,24	370	2,00	400	2,60	400	3,60	380	5,73	320					0,86	
58 45_29 58 85_29		29,00	1200	1,38	520	2,04	550	2,52	530	3,32	490	5,42	420					0,80	
58 45_39 58 85_39		39,00	850	0,87	430	1,35	460	1,85	490	2,51	480	4,03	410					0,77	
58 45_52 58 85_52		52,00	600	0,38	240	0,57	260	0,80	275	1,22	300	2,46	330					0,74	
58 46_05 58 86_05		100	4,75	3300	10,77	880	14,22	800	17,77	750	24,10	685	40,37	580					0,94
58 46_07 58 86_07			6,75	2300	7,23	830	9,60	750	12,10	720	16,70	660	29,00	580					0,92
58 46_09 58 86_09	9,25		1900	5,34	830	7,10	750	9,10	720	12,30	660	21,20	580					0,91	
58 46_15 58 86_15	14,50		2050	4,20	930	5,80	880	6,80	810	9,00	720	14,30	620					0,87	
58 46_20 58 86_20	19,50		1800	3,02	900	4,27	870	5,20	810	6,67	720	11,10	620					0,87	
58 46_29 58 86_29	29,00		2300	2,96	1150	4,02	1070	4,67	1010	5,97	850	10,31	800					0,77	
58 46_39 58 86_39	39,00		1650	2,07	1080	2,88	1030	3,63	1000	4,53	900	7,48	780					0,80	
58 46_52 58 86_52	52,00		1100	1,16	760	1,82	820	2,41	850	3,08	785	5,00	680					0,77	
58 47_07 58 87_07	125		6,75	6450	15,06	1650	19,83	1500	24,68	1400	33,99	1300	54,94	1150	1)				0,89
58 47_09 58 87_09			9,25	4400	10,78	1600	14,31	1450	17,38	1350	23,90	1200	39,62	1050					0,87
58 47_15 58 87_15		14,50	5850	8,22	1800	10,90	1650	15,23	1750	19,12	1500	32,37	1300					0,79	
58 47_20 58 87_20		19,50	3900	6,02	1750	8,16	1600	9,70	1500	13,42	1400	22,48	1200					0,78	
58 47_29 58 87_29		29,00	5700	5,93	2200	8,04	2050	9,38	1950	12,83	1800	20,90	1550					0,67	
58 47_39 58 87_39		39,00	3800	4,34	2100	5,86	1950	6,80	1850	9,13	1700	15,29	1500					0,65	
58 47_52 58 87_52		52,00	2500	2,79	1800	3,78	1700	4,67	1600	6,04	1500	9,94	1300					0,65	

* auf Anfrage /On request

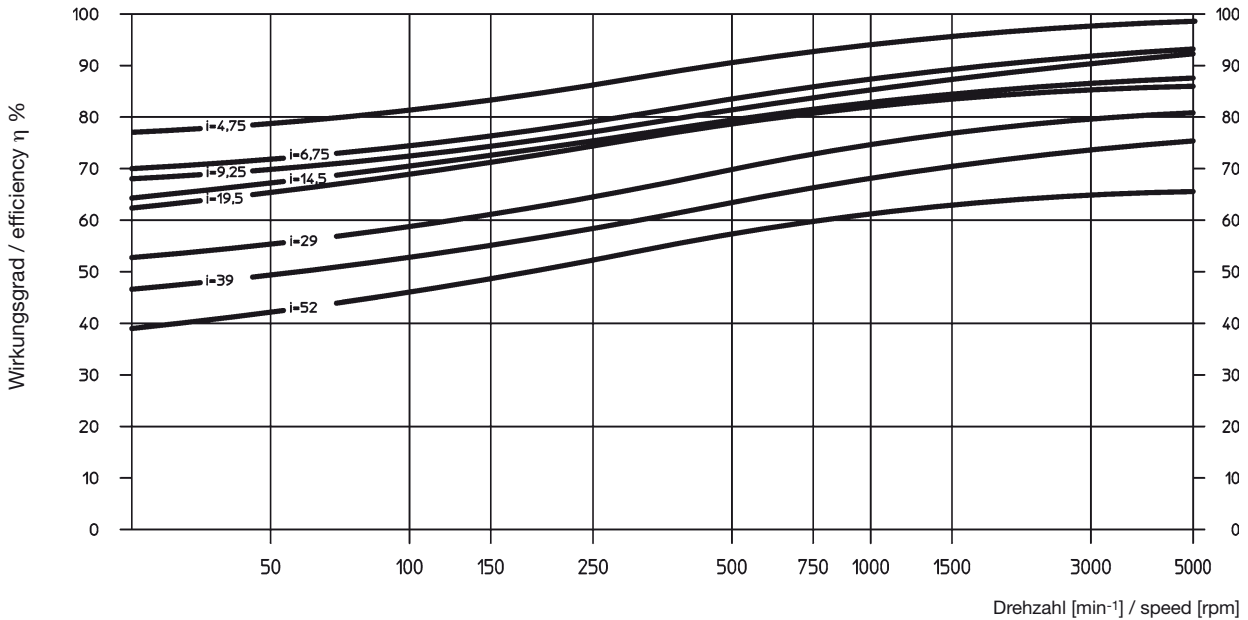
Leistung und Antriebsdrehmoment bezogen auf
1) max. Eintriebsdrehzahl von 2800 min^{-1}

Power and driving torque corresponding to
1) max. input speed of 2800 min^{-1}



Verzahnungswirkungsgrad für Servo-Schneckengetriebe bei treibender Schnecke und unter Vollast.

Gearing efficiency of servo worm gear units with driving worm and under full load.

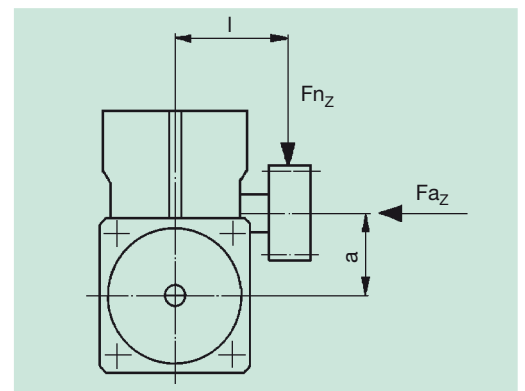


Zusatzbelastungen Abtrieb

Die Angaben sind Richtwerte. Aus der Verzahnung sich ergebende Werte sind zu berücksichtigen. Der Kraftangriff wurde auf Mitte Wellenzapfen angenommen. Treten neben hohen Radialkräften gleichzeitig zusätzliche Axialkräfte auf, bitten wir Sie, bei uns rückzufragen.

Additional loads on output drive

The data given are reference values. You should consider the values arising from the choice of the tooth system. It is assumed that the point of action of the force is the centre of the shaft. In cases where additional axial forces occur, over and above high transverse forces, please ask for advice.



Achsabstand Centre distance	a (mm)	50		63		80		100		125	
Maße Mitte Gehäuse/ Mitte Verzahnung Dimensions centre casing/ centre teeth	l (mm)	90	140	110	160	125	175	140	190	175	220
Max. Zusatzbelastung Max. additional load	radial F_{n_z} [N]	3600	2300	5000	3500	8400	6000	10000	7500	21000	16000
	axial F_{a_z} [N]	1800	1800	2500	2500	4000	4000	5000	5000	10000	10000
Nur Axiallast ($F_n = 0$) Only axial load	F_{a_z} [N]	3000		5000		12000		15000		25000	



Kurzbeschreibung

ATLANTA-HP-Servo-Hochleistungs-Schneckengetriebe sind speziell zum Einsatz mit Dreh- und Gleichstrom-Servomotoren der neuen Generation entwickelt worden. Sie sind, ebenso wie alle anderen Artikel dieses Kataloges, in der Regel ab Lager bzw. kurzfristig lieferbar.

Folgende Merkmale zeichnen unsere Hochleistungs-Getriebe aus:

- spielarme Verzahnung (Spiel < 2') mit Nachstellmöglichkeit
- bis zu 70 % höhere Belastungswerte
- Gehäuse aus Leichtmetall für optimale Wärmeabfuhr
- robuste Kegelrollen-Lagerung der Abtriebs-Hohlwelle für hohe Zusatzkräfte

Bei den Achsabständen, den Übersetzungen und den Verzahnungen haben wir uns an DIN 3975/76 orientiert. Die Zahnform wurde so optimiert, dass eine Nachstellung des Verzahnungsspiels durch einfache Veränderung des Achsabstandes mittels Exzenterflanschen möglich ist. Der Einsatz geschliffener, rechtssteigender Schnecken, eines Schneckenrades aus Spezial-Schneckenradbronze in Verbindung mit einer Tauchschmierung (synthetisches Spezialöl) gewährleistet neben einem hohen Wirkungsgrad einen ruhigen Lauf in beiden Drehrichtungen und eine lange Lebensdauer. Das allseitig bearbeitete Gehäuse mit seinen vielen Befestigungs- und Gewindebohrungen erlaubt die Montage in jeder beliebigen Einbaulage.

Der Forderung nach einer, insbesondere bei intermittierendem Betrieb, absolut kraftschlüssigen und weitgehend torsionsfreien Verbindung zwischen Getriebe und Abtriebswelle trägt unsere neue Getriebeausführung für Schrumpfscheibenbefestigung der Abtriebswelle Rechnung.

Der Antrieb bzw. die Verbindung mit dem Antriebsmotor erfolgt durch eine Spezialekupplung, deren Innenverzahnung, zusammen mit der längsballig verzahnten Antriebswelle unserer Schneckengetriebe, einen spielfreien Kraftfluss gewährleistet. Der Einsatz von Ringfeder-Elementen, die wiederum mit der Motorwelle fest verspannt werden, dient dem gleichen Zweck.

Für den Abtrieb steht eine ganze Reihe von Abtriebswellen mit Gerad- und Schrägverzahnung, jeweils mit verschiedenen Zähnezahlen, zur Verfügung. Neben verzahnten Ritzelwellen kann darüber hinaus eine Vielzahl von weiteren Zähnezahlen aus unserem Zahnradprogramm mit passenden Spezial-Abtriebswellen kombiniert und eingesetzt werden. Die ganze Abtriebswellenpalette ist selbstverständlich analog unseren Getrieben nicht nur für Passfederverbindung, sondern auch für Schrumpfverbindung lieferbar.

Zahnstangen ergänzen in sinnvoller Weise unser Angebot in Normelementen für Servo-Antriebe. Von der relativ einfachen, weichen Zahnstange über die gehärtete, wahlweise gerade oder für ruhigen Lauf auch in schrägverzahnter Ausführung, bis zu unseren allseitig in engen Toleranzen geschliffenen Typen, spannt sich der Bogen unserer am Lager vorrätigen Teile.

Für Not-Stopp sind die maximal übertragbaren Drehmomente des Getriebes gegen Zahnbruch (siehe Seite GB-13) und der Schrumpfscheibe (siehe Seite GH-1) zu beachten. Eine Passfederverbindung am Abtrieb muss separat nachgerechnet werden.

Short description

ATLANTA HP-high-performance worm gear units have been specially developed for use with the latest three-phase and DC servo-motors. Like all other components in this catalogue, they are usually available ex stock or, at least, within a very short time.

The following are typical features of our high-performance gear units:

- low-clearance gearing (back lash < 2'), adjustable
- up to 70 % higher loading values
- casing of light metal for optimal heat dissipation
- robust bevel roller bearings for the output drive hollow shaft, permitting greater additional forces.

Centre distances, gear ratios and tooth systems have been chosen in accordance with DIN 3975/76. The tooth shape was optimised so as to permit the adjustment of the clearance simply by changing the centre distance by means of eccentric flanges.

The use of ground, right-hand worms, a worm gear of special worm-gear bronze and dip-feed lubrication (synthetic special oil) ensures a high degree of efficiency and also smooth running in both directions and a long service life. The fully machined casing with its many fixing bores and tapped holes permits mounting in any position.

The demand for an absolutely positive, and largely torsion-free connection between gear unit and output shaft, as it is especially important for intermittent operation, is fulfilled by our new gear units using shrink-plate coupling with the output drive shaft.

The drive, i.e. the connection with the driving motor, is achieved with a special clutch. Its internal gearing, together with the barrelled profile of the driving shaft of our worm gear unit ensures transmission of the power with no free play. The use of annular spring elements firmly fixed to the motor shaft serves the same purpose.

For the output drive you can choose from quite a number of output drive shafts with straight and helical tooth systems and various numbers of teeth. Apart from toothed pinion shafts there is a multitude of gearwheels with different numbers of teeth from our gearwheel program which can be combined and used together with suitable special output drive shafts. The whole range of drive shafts, like our gear units, is of course available for key and shrink-fit connection.

Toothed racks ideally supplement our programme of standard elements for servo-assisted drive units. Our off-the shelf programme ranges from relatively simple, soft racks through hardened racks available with straight tooth system or with helical tooth system for smooth running, to the fully ground, low-tolerance types.

For safety-stop is the maximum transmittable torque of the gear unit (see page GB-13) and shrink disc (see page GH-1) has to be checked. The output keyway has to be calculated separately.





Montageanleitung

Schneckengetriebe

Es stehen 5 bearbeitete Anbauflächen mit ausreichend dimensionierten Befestigungs- und Gewindebohrungen für eine spannungsfreie Montage in allen Einbaulagen zur Verfügung. Bei voller Ausnutzung der Zusatzkräfte (s. Seite GB-14) empfehlen wir die Montage an den größten Anlageflächen, d.h. an einer der beiden Deckelseiten vorzunehmen. Die günstigste Einbaulage für die Schmierung wird bei seitlicher bzw. untenliegender Schneckenwelle (Eintriebswelle) erreicht. Bei obenliegender Welle ist zu beachten, dass sich dadurch die Antriebsleistung um ca. 10 % vermindert.

Kupplung

Die Kupplung wird vormontiert geliefert. Vor Befestigung auf der Motorwelle müssen sämtliche Kontaktflächen sauber gereinigt und durch einen leichten Ölfilm geschützt sein. Für die axiale Fixierung der Kupplung auf der Motorwelle dient der in die Kupplungsnahe eingelegte Sicherungsring, dieser muss evtl. um einen Einstich versetzt werden.

Empfohlener Arbeitsablauf:

- Kupplung auf Motorwelle bis zum Anschlag (Schulter bzw. Sicherungsring) aufschieben.
- Spannschrauben leicht anziehen und Kupplung auf Rundlauf prüfen.
- Schrauben abwechselnd gleichmäßig überkreuz anziehen.
- Anzugsmoment lt. nebenstehender Tabelle einhalten und hierbei beachten, dass Spalt zwischen Kupplung und Druckfläche gleichmäßig breit bleibt.
- Eine nochmalige, abschließende Rundlaufkontrolle am dafür vorgesehenen Prüfbund ist zu empfehlen!

Bestell-Nr. Order code	Anzugsmoment Torque
65 43 ..	7 Nm
65 44 ..	10 Nm
65 46 ..	10 Nm
65 47 ..	25 Nm

Einen Montageführer finden Sie auf der Seite GI-1 bis GI-4

Motor

mit montierter Kupplung in die Getriebezentrung einschieben und mit Getriebegehäuse verschrauben.

Abtriebs-(Ritzel)Welle

Sofern die Abtriebs-(Ritzel)welle nicht bereits bei der Lieferung montiert ist, empfehlen wir folgenden Arbeitsablauf:

Abtriebs-(Ritzel)welle und Getriebe-Abtriebs-hohlwelle säubern und anschließend einfetten oder ölen. Für Sonderabtriebswellen empfehlen wir die Toleanz h6 (DIN ISO 286). Das Material muss eine Mindeststreckgrenze von 385 N/mm² aufweisen. Eine Nachrechnung der Festigkeit muss aber dennoch erfolgen.

Bestell-Nr. Order code	Anzugsmoment Torque
80 83 030	4 Nm
80 84 036	12 Nm
80 85 050	12 Nm
80 86 062	12 Nm
80 87 080	30 Nm

Abtriebswelle für Schrumpfscheiben-Verbindung – Schrumpfscheibe auf Getriebe-Hohlwelle aufschieben (Schrauben vorher bitte nicht anziehen!). Abtriebswelle von der gewünschten Seite bis auf Anschlag in die Hohlwelle einschieben. Herstellen der Querpressverbindung durch gleichmäßiges Anziehen der Spannschrauben. Schrauben der Reihe nach in mehreren Umläufen auf Drehmoment nach Tabelle anziehen (nicht überkreuz).

Mounting instructions

Worm gear units

Five mounting faces with sufficiently dimensioned tapped holes are provided for mounting in any position. In order to accommodate all supplementary forces (see page GB-14) we recommend mounting at the largest contact faces., i.e. at one of the two cap sides. Putting the worm shaft (input shaft) in a lateral or inferior position is ideal for lubrication. Mounting the shaft in a top position will reduce the driving capacity by about 10 %.

Coupling

The coupling will be delivered pre-assembled. Before attaching it to the motor shaft all contact surfaces must be cleaned and protected by applying a thin oil film. A retaining ring inserted in the hub of the coupling locks it on the motor shaft preventing axial movement of the coupling. It may be necessary to insert this ring in the next recess.

Recommended sequence:

- Slide the coupling onto the motor shaft until it clicks home (shoulder/retaining ring).
- Tighten the clamping screws slightly and check the coupling for true running.
- Tighten screws alternately crosswise using torque figures as shown in the table opposite ensuring that the gap between coupling and contact face remains even.
- A final check of true running is recommended at the applicable reference diameter!

A mounting guide can be found on page GI-1 to GI-4

Motor

Insert the motor with coupling mounted into the gear centering piece and bolt it to the gearbox.

Output drive (pinion) shaft

Unless the output pinion shaft comes already fully assembled, we recommend to proceed as follows:

Clean pinion shaft and hollow shaft extension and then grease or oil them. For the special output drive shaft we recommend tolerance h6 (DIN ISO286). the material must have a minimum yield point of 385 N/mm². A recalculation of the strength is necessary.

Output drive shaft for shrink-disc connection - Slide shrink disc onto the hollow shaft extension of the gear unit (please do not tighten the screws beforehand!). Insert the output shaft from the desired side into the hollow shaft fully up to the stop. Make the transverse pressure connection by evenly tightening the clamping screws. Tighten the screws one after the other (not crosswise) in several passes to the torque indicated in the table.



Abtriebswelle für Passfeder-Verbindung - Der mit der Abtriebswelle mitgelieferte Sicherungsring, die Scheibe und Schraube dienen der axialen Befestigung der Abtriebswelle. Dazu wird der Sicherungsring in den entsprechenden Einstich der Getriebe-Hohlwelle montiert, die Abtriebswelle von der gewünschten Seite bis auf Anschlag in die Hohlwelle eingeschoben. Die Scheibe und Schraube werden von der anderen Getriebeseite mit der Abtriebswelle verschraubt. Der Sicherungsring muss zwischen Scheibe und Ritzelwelle eingespannt sein.

Output drive shaft for key connection - The retaining ring, the disc and the screw supplied with the output drive shaft serve for locking the output shaft in axial direction. For this purpose insert the retaining ring in the applicable recess of the hollow shaft and slide the output drive shaft from the desired side into the hollow shaft up to the stop. Disc and screw are screwed to the output shaft from the other side of the gear unit. The retaining ring must be clamped between disc and pinion shaft.



<2 arcmin

Wartung

Nachstellen des Verdreh-Flankenspiels

Die Getriebe werden im Werk auf das kleinstmögliche Flankenspiel eingestellt. Nach längerer Betriebszeit kann sich das Spiel durch Verschleiß-Abtrag vergrößern (Richtwert >15'). Durch Nachrücken der exzentrisch gelagerten Abtriebswelle (= Schneckenrad) ist eine Spielregulierung möglich. Dabei ist wie folgt vorzugehen:

Innensechskant-Schrauben der beiden seitlichen Deckel abschrauben, hierbei jedoch Deckel nicht abnehmen, da sonst Öl austritt. Verdrehen der beiden Deckel zur nächst höheren am Gehäuse eingegossenen Ziffer. Dabei ist zu beachten, dass beide Seiten gleich nachgestellt werden. Durch Drehen des Schneckenrades um mindestens eine volle Umdrehung Spiel überprüfen. Eventuell nachstellen um eine weitere Stufe. Innensechskant-Schrauben wieder gleichmäßig überkreuz anziehen. Veränderung des Getriebe-Achsabstandes auf Gesamt-Betriebsverhältnisse der Anlage durch evtl. Korrektur der Getriebebefestigung berücksichtigen.

Schmierstoffwechsel

Die Getriebe sind ab Werk mit synthetischem Schmierstoff gefüllt, probegelaufen und betriebsbereit. Es empfiehlt sich, die Füllung einmal monatlich, in den ersten Betriebswochen mehrmals, zu überprüfen. Bei mittlerer Belastung und im Einschichtbetrieb sollte ein Schmierstoff-Wechsel im 4-jährigen, bei 2-3-schichtigem Betriebe im jährlichen Turnus erfolgen. Dazu sind die Getriebe zu entleeren, auszuspülen und mit einer der unten angeführten Schmierstoffsorten bis zur jeweils in etwa Getriebemitte vorhandenen Kontrollöffnung aufzufüllen. (Achtung: Synthetische Schmierstoffe dürfen nicht mit Mineralölen gemischt werden!) Ölmenge siehe Tabelle.

Wir empfehlen folgenden synthetischen Getriebschmierstoff:

Klübersynth GH 6 - 220
Bestell-Nr. 65 90 010 (1 Liter)

alternativ:

SHELL Tivela S 220, BP Enersyn SG-XP 220, ARAL Degol GS 220

Achsabstand Centre distance	Ölmenge Oil quantity
a = 50 mm	0,3 l
a = 63 mm	0,5 l
a = 80 mm	1,2 l
a = 100 mm	2,0 l
a = 125 mm	4,0 l

We recommend the following synthetic gear lubricant:

Klübersynth GH 6 - 220
Order code: 65 90 010 (1 litre)

alternative:

SHELL Tivela S 220, BP Enersyn SG-XP 220, ARAL Degol GS 220

Schutzart

Schutzart: IP65/67 in Anlehnung an DIN 40 050 (Schutz gegen Korrosion muss gesondert betrachtet werden).

Degree of protection

Degree of protection: IP65/67 according to DIN 40 050 (Corrosion has to be verified separately).



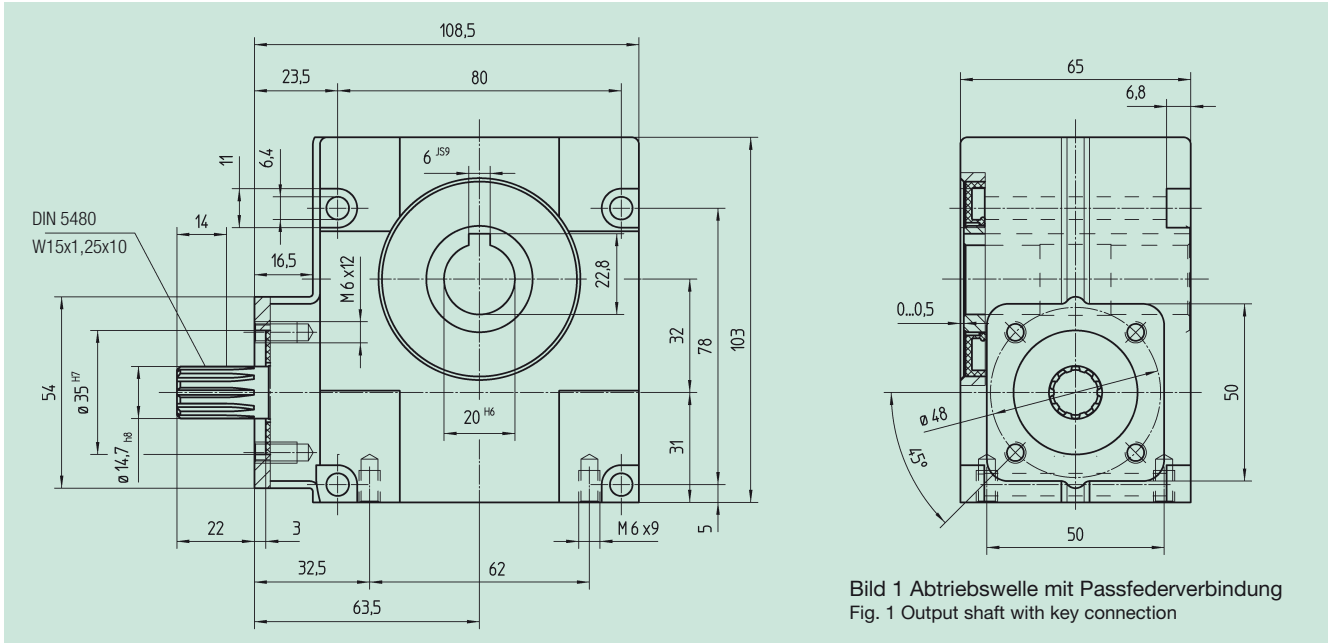
E-Servo-Schneckengetriebe <5'	E-servo worm gear units <5'	GC2 – GC9
Achsabstand 32 mm	Centre distance 32 mm	GC2 – GC3
Achsabstand 50 mm	Centre distance 50 mm	GC4 – GC5
Achsabstand 63 mm	Centre distance 63 mm	GC6 – GC7
Achsabstand 80 mm	Centre distance 80 mm	GC8 – GC9
Achsabstand 100 mm	Centre distance 100 mm	GC10 – GC11
Kupplungen und Schrumpfscheiben	Couplings and shrink-disc	GC12 – GC13
Auswahl- und Belastungstabellen	Selection and load tables	GC14 – GC15
Kurzbeschreibung	Short description	GC16
Einbau und Wartung	Mounting and maintenance	GC17 – GC18
Getriebe Berechnung und Auswahl	Gear units calculation and selection	GF1 – GF3
Getriebe-Zubehör	Gear units accessories	GG1 – GG8
Motoren-Applikationen	Motor applications	GI5 – GI9





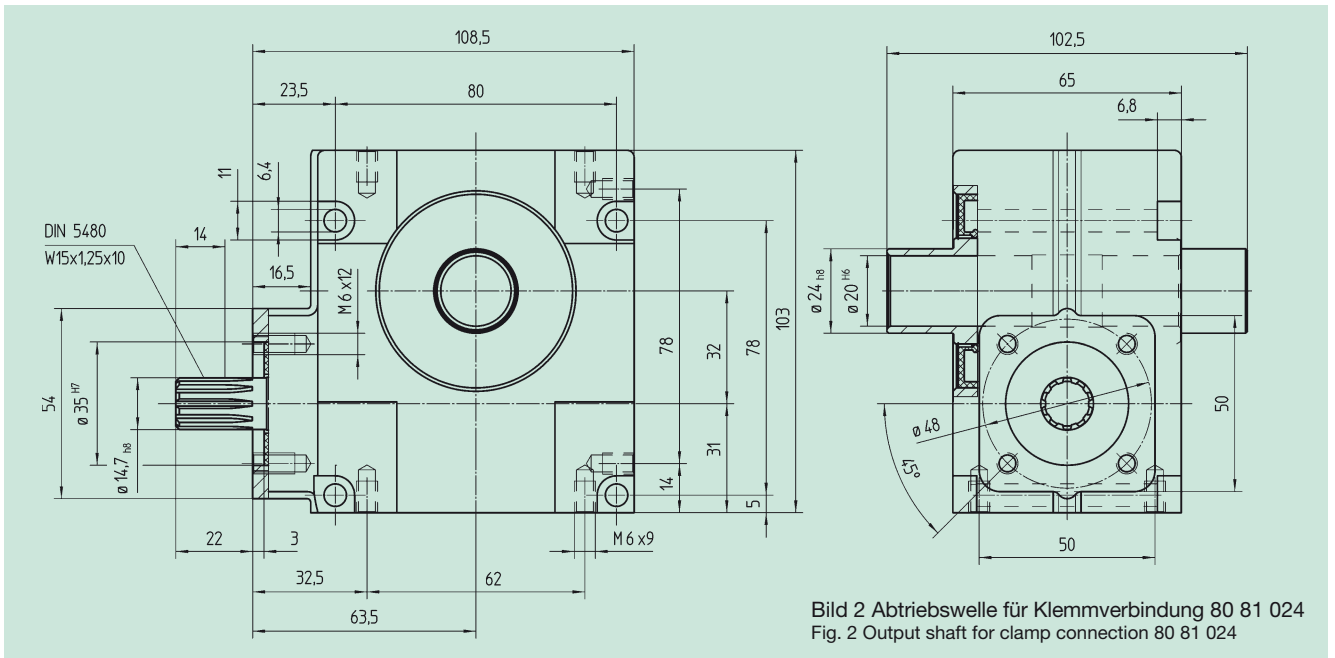
Passfederverbindung / Key connection

Achsabstand / Centre distance $a_o = 32 \text{ mm}$ 5 Anschraubflächen / 5 Mounting surfaces



Klemmverbindung / Shrink-disc connection

Achsabstand / Centre distance $a_o = 32 \text{ mm}$ 5 Anschraubflächen / 5 Mounting surfaces



Best.-Nr. / Order code

5 Anschlagflächen / 5 Mounting surfaces

Übersetzung i

Ratio i



$J_{red} 10^{-4}$
kg m²

Passfederverbindung

Klemmverbindung

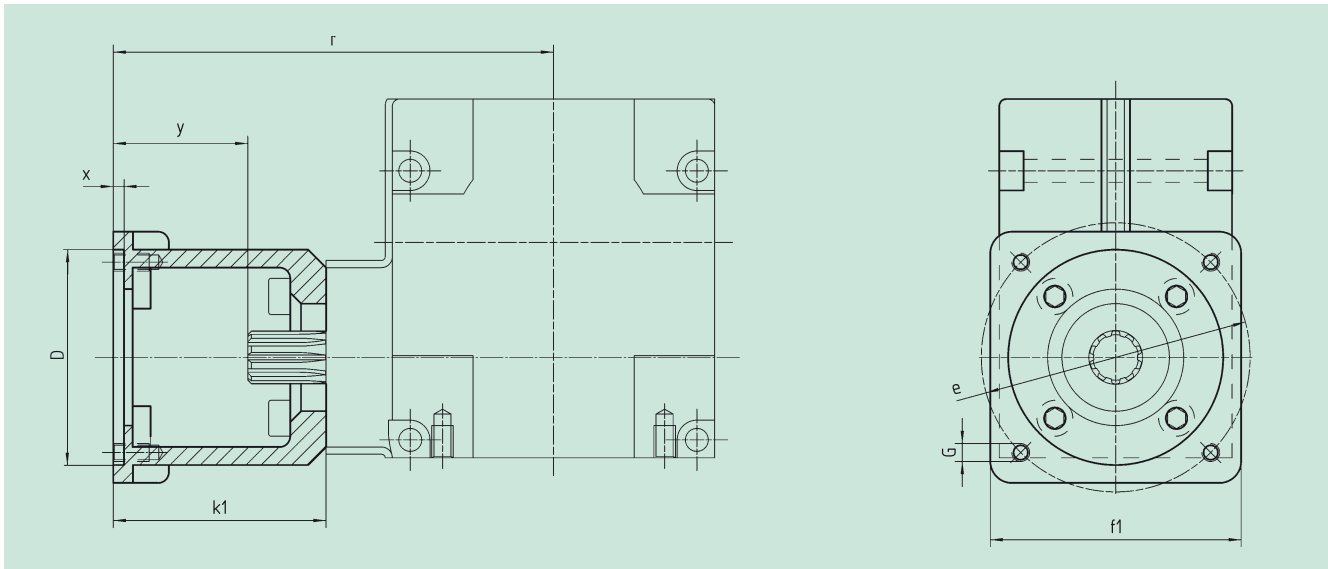
Key connection

Shrink-disc connection

59 01 005	59 11 005	4,75	2,0	0,0495
59 01 007	59 11 007	6,75	2,0	0,0425
59 01 009	59 11 009	9,25	2,0	0,0405
59 01 015	59 11 015	14,50	2,0	0,0287
59 01 020	59 11 020	19,50	2,0	0,0201
59 01 029	59 11 029	29,00	2,0	0,0271
59 01 039	59 11 039	39,00	2,0	0,0237
59 01 050	59 11 050	50,00	2,0	0,0219



Motorflansch / Motor flange



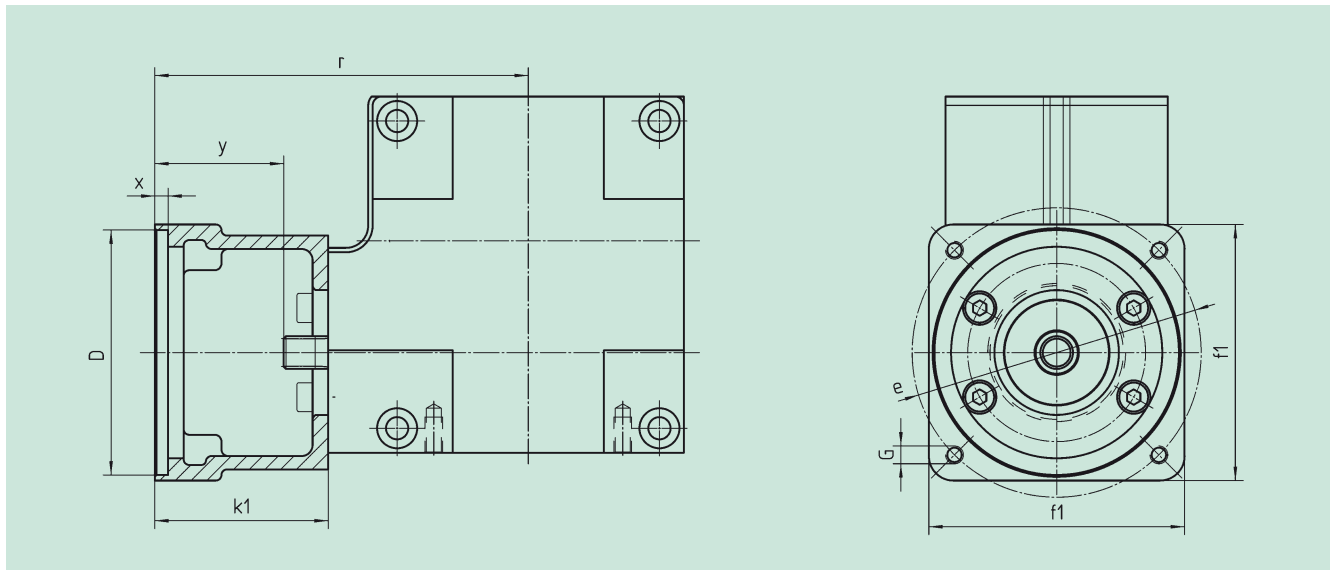
Achsabstand / Centre distance $a_o = 32 \text{ mm}$

Bestell-Nr. Order code	D ^{G7}	k ₁	r	x	y	f ₁	e	G	kg
65 59 101	40	56,5	120,0	2,5	34,5	60	63	M5	0,8
65 59 102	50	64,0	127,5	4,0	42,0	60	70	M5	0,8
65 59 103	60	60,0	123,5	3,5	38,0	70	75	M5	0,8
65 59 104	80	64,0	127,5	4,5	42,0	85	100	M6	0,8
65 59 105	60	64,0	127,5	4,5	42,0	85	90	M5	0,8

Bestellung besteht aus Grundgetriebe 59 01 0xx / 59 11 0xx und Flansch 65 59 1xx.
The order should contain gear box 59 01 0xx / 59 11 0xx and flange 65 59 1xx.



Motorflansch / Motor flange



Achsabstand / Centre distance $a_o = 50 \text{ mm}$

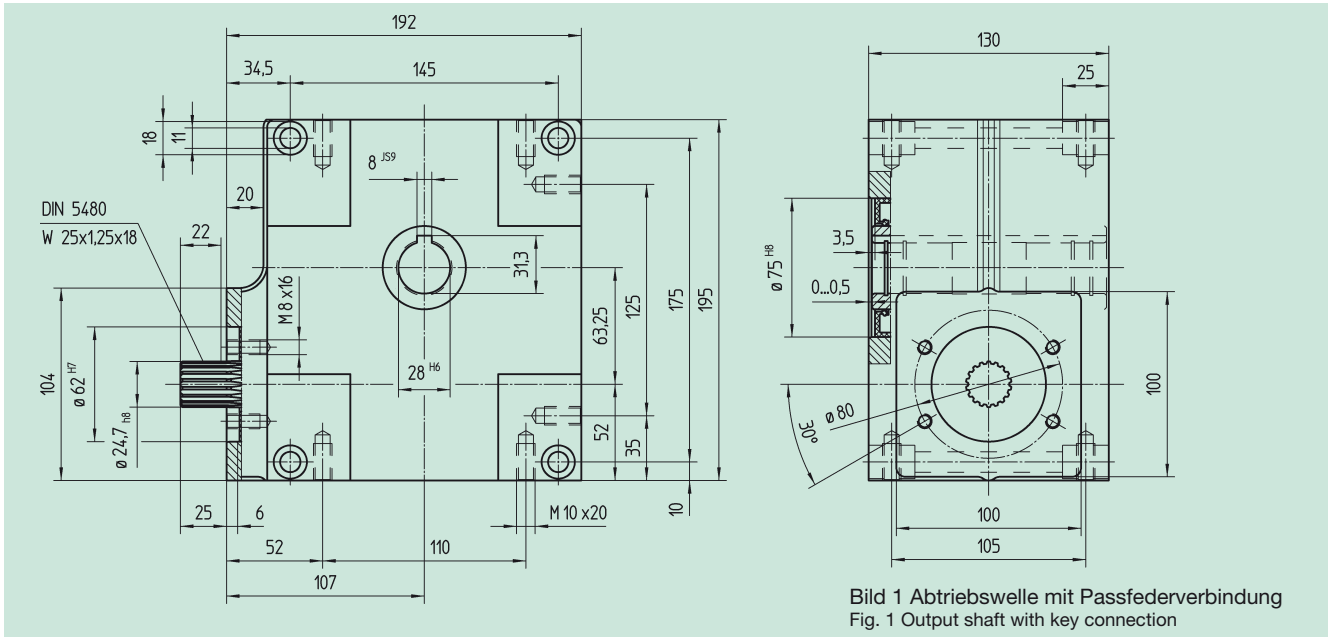
Bestell-Nr. Order code	D ^{G7}	k ₁	r	x	y	f ₁	e	G	T kg
65 59 301	95,0	62	152	6	42	100	115	M8	1,0
65 59 302	50,0	62	152	6	42	100	95	M6	1,0
65 59 303	80,0	62	152	6	42	100	100	M6	1,0
65 59 304	95,0	78	168	6	58	115	130	M8	1,0
65 59 305	95,0	72	162	5	52	105	115	M8	1,0
65 59 306	60,0	74	164	7	54	100	75	M5	1,0
65 59 307	70,0	70	160	7	50	100	90	M6	1,0
65 59 401	95,0	73	163	7	53	100	115	M8	1,0
65 59 402	110,0	78	168	7	58	115	130	M8	1,0
65 59 403	95,0	73	163	7	53	115	130	M8	1,0
65 59 404	110,0	73	163	7	53	115	130	M8	1,0
65 59 405	95,0	78	168	7	58	140	165	M10	1,0
65 59 406	110,0	78	168	7	58	140	165	M10	1,0
65 59 407	130,0	78	168	7	58	140	165	M10	1,0
65 59 409	130,0	98	188	7	78	140	165	M10	1,5
65 59 410	110,0	74	164	7	54	120	145	M8	1,0
65 59 411	110,0	84	174	7	64	120	145	M8	1,5
65 59 412	114,3	105	195	7	85	180	200	M12	3,5
65 59 413	114,3	139	229	7	119	180	200	M12	6,0
65 59 414	114,3	91	181	7	71	180	200	M12	2,5
65 59 415	110,0	89	179	7	69	120	145	M8	1,5

Bestellung besteht aus Grundgetriebe 59 03 0xx / 59 13 0xx und Flansch 65 59 3xx.
The order should contain gear box 59 03 0xx / 59 13 0xx and flange 65 59 3xx.



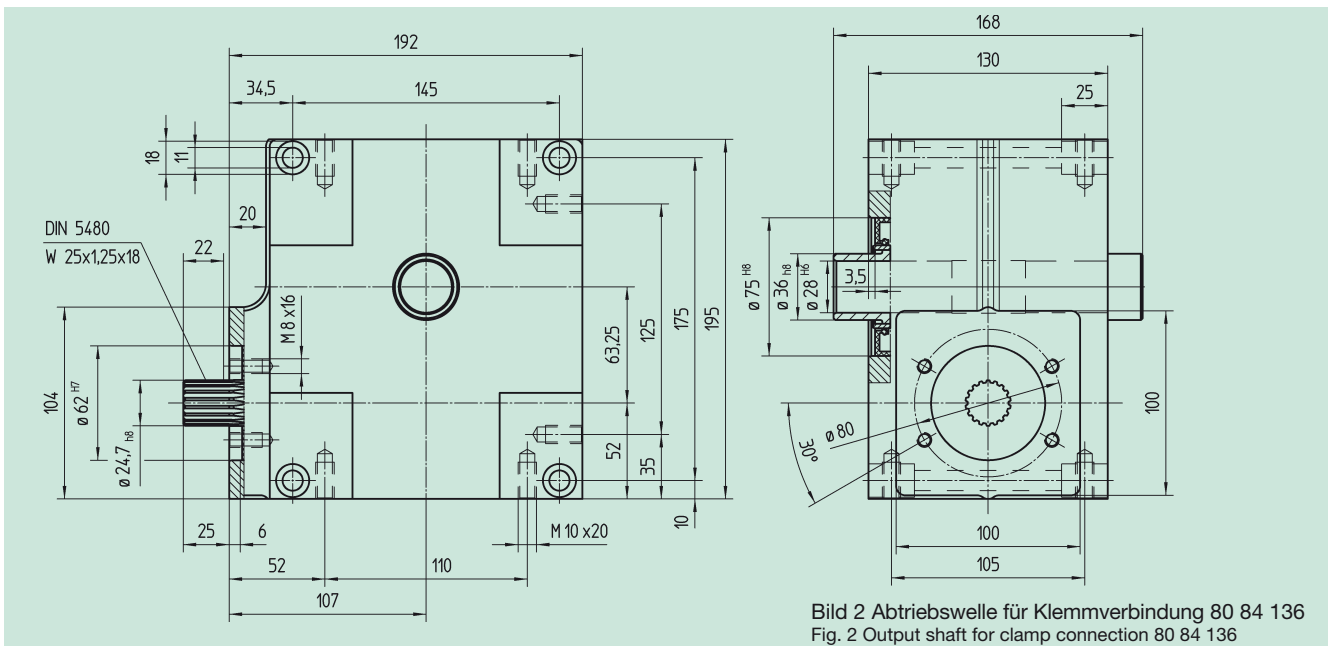
Passfederverbindung / Key connection

Achsabstand / Centre distance $a_o = 63 \text{ mm}$ **5 Anschraubflächen / 5 Mounting surfaces**



Achsabstand / Centre distance $a_o = 63 \text{ mm}$

Klemmverbindung / Shrink-disc connection **5 Anschraubflächen / 5 Mounting surfaces**



Best.-Nr. / Order code

5 Anschlagflächen / 5 Mounting surfaces

Übersetzung i

Ratio i



$J_{red} 10^{-4}$
kg m²

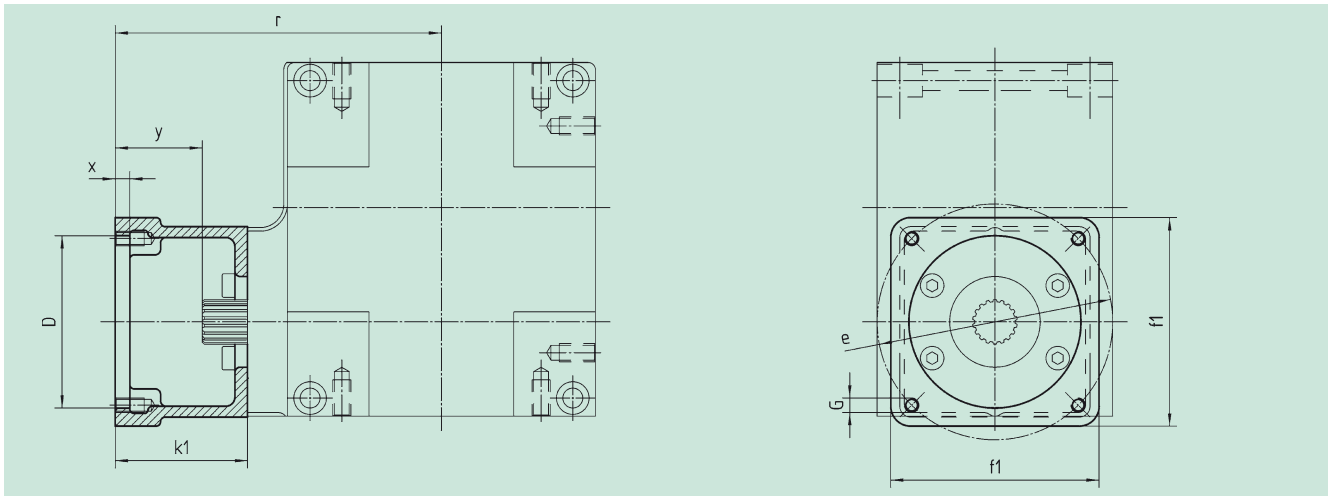
Passfederverbindung
Key connection

Klemmverbindung
Shrink-disc connection

Best.-Nr. / Order code	Best.-Nr. / Order code	Übersetzung i / Ratio i	kg	$J_{red} 10^{-4}$ / kg m ²
59 04 003	59 14 003	3,00	auf Anfrage / on request	
59 04 005	59 14 005	4,75	11,5	2,5350
59 04 007	59 14 007	6,75	11,5	1,3720
59 04 009	59 14 009	9,25	11,5	0,9825
59 04 015	59 14 015	14,50	11,5	0,9590
59 04 020	59 14 020	19,50	11,5	0,6940
59 04 029	59 14 029	29,00	11,5	0,9966
59 04 039	59 14 039	39,00	11,5	1,0100
59 04 052	59 14 052	52,00	11,5	0,5305



Motorflansch / Motor flange



Achsabstand / Centre distance $a_o = 63 \text{ mm}$

Bestell-Nr. Order code	D ^{G7}	k ₁	r	x	y	f ₁	e	G	kg
65 59 301	95,0	62	169	6	37	100	115	M8	1,0
65 59 302	50,0	62	169	6	37	100	95	M6	1,0
65 59 303	80,0	62	169	6	37	100	100	M6	1,0
65 59 304	95,0	78	185	6	53	115	130	M8	1,0
65 59 305	95,0	72	179	5	47	105	115	M8	1,0
65 59 306	60,0	74	181	7	49	100	75	M5	1,0
65 59 307	70,0	70	177	7	45	100	90	M6	1,0
65 59 401	95,0	73	180	7	48	100	115	M8	1,0
65 59 402	110,0	78	185	7	53	115	130	M8	1,0
65 59 403	95,0	73	180	7	48	115	130	M8	1,0
65 59 404	110,0	73	180	7	48	115	130	M8	1,0
65 59 405	95,0	78	185	7	53	140	165	M10	1,0
65 59 406	110,0	78	185	7	53	140	165	M10	1,0
65 59 407	130,0	78	185	7	53	140	165	M10	1,0
65 59 409	130,0	98	205	7	73	140	165	M10	1,5
65 59 410	110,0	74	181	7	49	120	145	M8	1,0
65 59 411	110,0	84	191	7	59	120	145	M8	1,5
65 59 412	114,3	105	212	7	80	180	200	M12	3,5
65 59 413	114,3	139	246	7	114	180	200	M12	6,0
65 59 414	114,3	91	198	7	66	180	200	M12	2,5
65 59 415	110,0	89	196	7	64	120	145	M8	1,5

Bestellung besteht aus Grundgetriebe 59 04 0xx / 59 14 0xx und Flansch 65 59 4xx.

The order should contain gear box 59 04 0xx / 59 14 0xx and flange 65 59 4xx.



Passfederverbindung / Key connection

Achsabstand / Centre distance $a_o = 80 \text{ mm}$ 5 Anschraubflächen / 5 Mounting surfaces

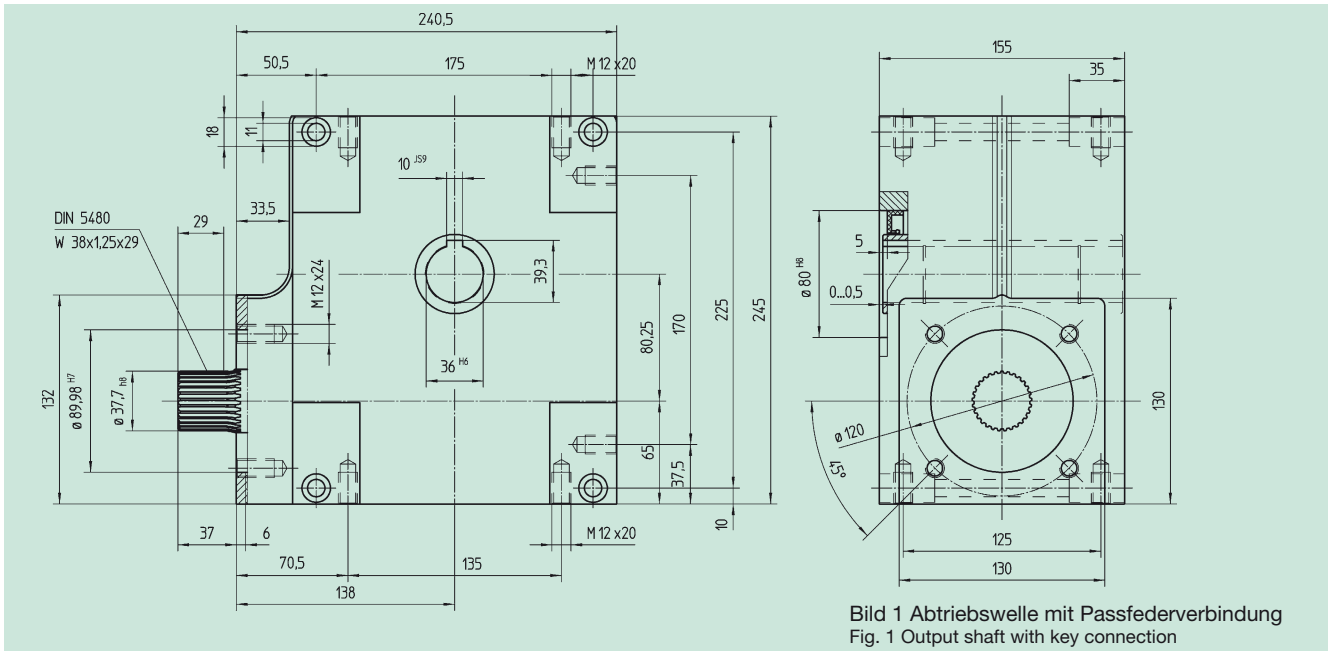


Bild 1 Abtriebswelle mit Passfederverbindung
Fig. 1 Output shaft with key connection

Klemmverbindung / Shrink-disc connection

Achsabstand / Centre distance $a_o = 80 \text{ mm}$ 5 Anschraubflächen / 5 Mounting surfaces

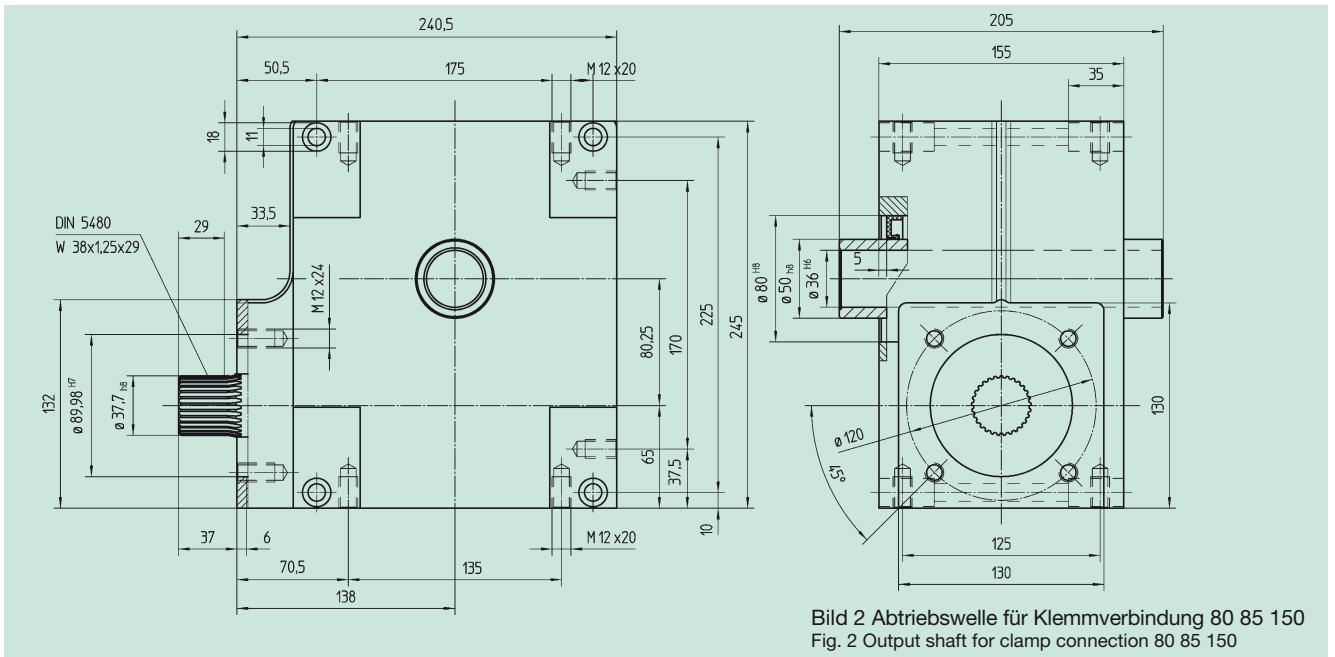


Bild 2 Abtriebswelle für Klemmverbindung 80 85 150
Fig. 2 Output shaft for clamp connection 80 85 150

Best.-Nr. / Order code

5 Anschlagflächen / 5 Mounting surfaces

Übersetzung i
Ratio i



$J_{red} 10^{-4}$
kg m²

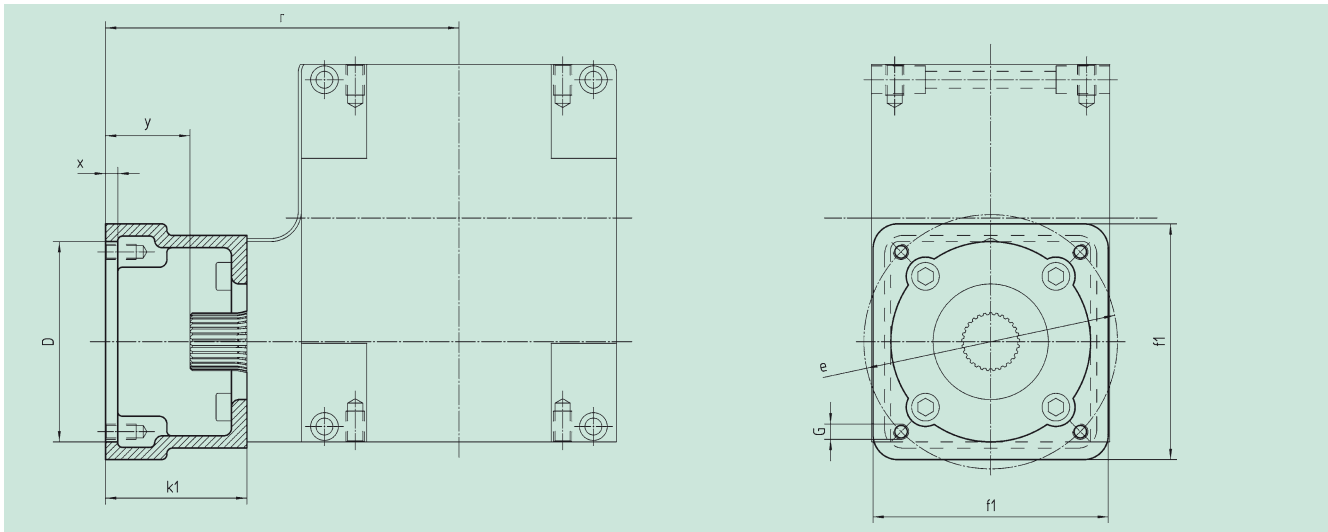
Passfederverbindung
Key connection

Klemmverbindung
Shrink-disc connection

Passfederverbindung Key connection	Klemmverbindung Shrink-disc connection	Übersetzung i Ratio i	kg	$J_{red} 10^{-4}$ kg m ²
59 05 005	59 15 005	4,75	22,0	9,6180
59 05 007	59 15 007	6,75	22,0	6,0910
59 05 009	59 15 009	9,25	22,0	4,7650
59 05 015	59 15 015	14,50	22,0	5,3080
59 05 020	59 15 020	19,50	22,0	3,9350
59 05 029	59 15 029	29,00	22,0	4,0500
59 05 039	59 15 039	39,00	22,0	4,1800
59 05 052	59 15 052	52,00	22,0	3,7140



Motorflansch / Motor flange



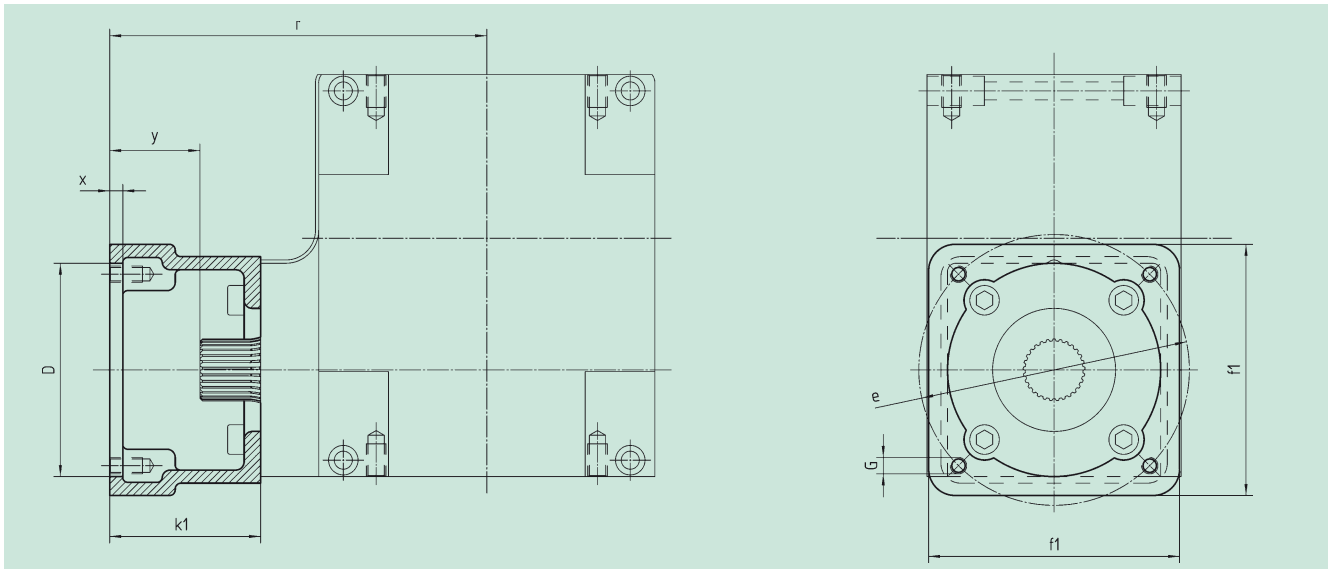
Achsabstand / Centre distance $a_o = 80 \text{ mm}$

Bestell-Nr. Order code	D ^{G7}	k ₁	r	x	y	f ₁	e	G	kg
65 59 501	110,0	92,0	230,0	7	55,0	153	165	M10	2,0
65 59 502	130,0	92,0	230,0	7	55,0	153	165	M10	3,0
65 59 503	180,0	122,0	260,0	7	85,0	192	215	M12	3,5
65 59 504	180,0	127,0	265,0	7	90,0	192	215	M12	3,5
65 59 505	180,0	112,0	250,0	7	75,0	192	215	M12	3,0
65 59 506	130,0	112,0	250,0	7	75,0	192	215	M12	3,0
65 59 507	130,0	112,0	250,0	7	75,0	155	165	M10	4,5
65 59 508	110,0	90,0	228,0	7	53,0	130	145	M8	2,0
65 59 509	110,0	108,5	246,5	7	71,5	130	145	M8	2,5
65 59 510	114,3	129,5	267,5	7	92,5	180	200	M12	5,5
65 59 511	114,3	163,5	301,5	7	126,5	180	200	M12	8,0
65 59 512	114,3	105,5	243,5	7	68,5	180	200	M12	4,0
65 59 513	110,0	113,5	251,5	7	76,5	130	145	M8	2,5

Bestellung besteht aus Grundgetriebe 59 05 0xx / 59 15 0xx und Flansch 65 59 5xx.
The order should contain gear box 59 05 0xx / 59 15 0xx and flange 65 59 5xx.



Motorflansch / Motor flange



Achsabstand / Centre distance $a_o = 100 \text{ mm}$

Bestell-Nr. Order code	D ^{G7}	k ₁	r	x	y	f ₁	e	G	kg
65 59 501	110,0	92,0	240,0	7	55,0	153	165	M10	2,0
65 59 502	130,0	92,0	240,0	7	55,0	153	165	M10	3,5
65 59 503	180,0	122,0	270,0	7	85,0	192	215	M12	3,5
65 59 504	180,0	127,0	275,0	7	90,0	192	215	M12	3,5
65 59 505	180,0	112,0	260,0	7	75,0	192	215	M12	3,0
65 59 506	130,0	112,0	260,0	7	75,0	192	215	M12	3,0
65 59 507	130,0	112,0	260,0	7	75,0	155	165	M10	4,5
65 59 508	110,0	90,0	238,0	7	53,0	130	145	M8	2,0
65 59 509	110,0	108,5	256,5	7	71,5	130	145	M8	2,5
65 59 510	114,3	129,5	277,5	7	92,5	180	200	M12	5,5
65 59 511	114,3	163,5	311,5	7	126,5	180	200	M12	8,0
65 59 512	114,3	105,5	253,5	7	68,5	180	200	M12	4,0
65 59 513	110,0	113,5	261,5	7	76,5	130	145	M8	2,5

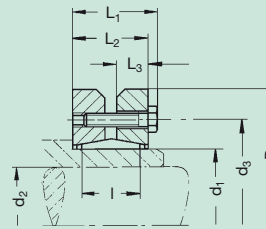
Bestellung besteht aus Grundgetriebe 59 06 0xx / 59 16 0xx und Flansch 65 59 5xx.
The order should contain gear box 59 06 0xx / 59 16 0xx and flange 65 59 5xx.



**Schrumpfscheiben-Spannsätze für
Abtriebswellen** der Getriebereihe 59 1. ...
Shrink-disc clamping sets
for output drive shafts of gear series 59 1. ...

Lieferung erfolgt
als kompletter Satz

Supplied as
complete set



$$J_{red} = \frac{J}{i^2}$$



< 5 arcmin

Bestell-Nr. Order code	a ₀ mm	T _{2max} Nm	d ₁	d ₂	d ₃	D	L ₁	L ₂	L ₃	I	G	Anzugs- moment Torque	J 10 ⁻⁴ kg m ²	kg
80 81 024	32	270	24	20	36	50,2	23,4	19,40	7,6	14	6 x M5	5 Nm	0,780	0,2
80 83 130	50	280	30	25	44	60,2	25,0	21,50	9,0	18	7 x M5	4 Nm	1,756	0,3
80 84 136	63	430	36	28	52	72,2	27,5	23,50	10,0	22	5 x M6	12 Nm	4,029	0,4
80 85 150	80	950	50	36	72	90,2	31,5	27,54	12,0	22	9 x M6	12 Nm	11,322	0,8
80 86 062	100	2300	62	48	89	110,2	34,5	30,50	13,0	22	10 x M6	12 Nm	27,137	1,3



Tabellenwerte basieren auf der Verschleiß- bzw. Flankengrenzleistung bei 12 000 h Vollast und dem Einsatz im Servo-Betrieb. Bei Vollast-Dauerbetrieb muss u.U. die Temperaturgrenzleistung berücksichtigt werden! (Gegebenenfalls bitte Rücksprache)

$T_{2max.}$ = statisches Drehmoment gegen Zahnbruch, P_1 = Antriebsleistung in kW, T_2 = Abtriebsmoment in Nm.

The values in the tables are based upon wear or maximum flank load at 12,000 h full load and on servo-operation. With continuous full-load operation it may be necessary to consider temperature limits! (Please ask us, if in doubt.)

$T_{2max.}$ = static torque to avoid tooth fracture, P_1 = driving power in kW, T_2 = output torque in Nm.

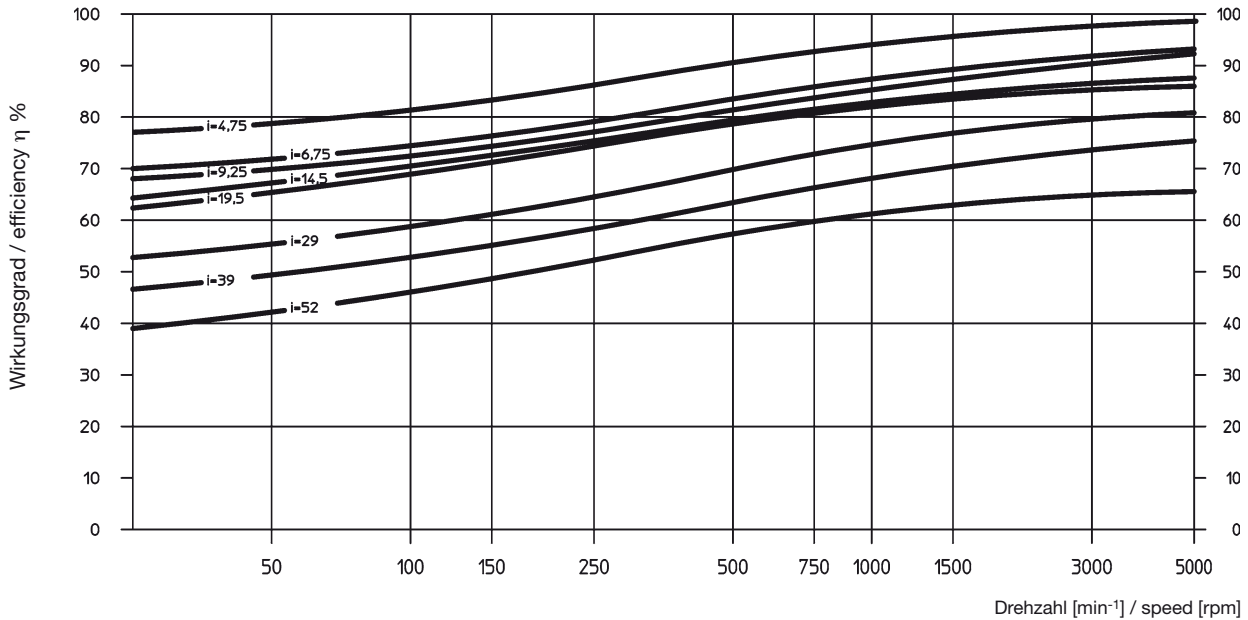


Bestell-Nr. Order code	a_0 (mm)	i	$T_{2max.}$	Antriebsdrehzahl / Driving speed n_1 in min^{-1}												η bei 1500		
				500		750		1000		1500		3000		4000			5000	
				P_1 (kW)	T_2 (Nm)	P_1 (kW)	T_2 (Nm)	P_1 (kW)	T_2 (Nm)	P_1 (kW)	T_2 (Nm)	P_1 (kW)	T_2 (Nm)	P_1 (kW)	T_2 (Nm)	P_1 (kW)	T_2 (Nm)	
59 01 005 59 11 005	32	4,75	135	0,17	16	0,28	16	0,40	17	0,61	17	1,21	17	1,72	18	2,15	18	0,92
59 01 007 59 11 007		6,75	100	0,13	14	0,19	15	0,28	16	0,43	17	0,85	17	1,21	18	1,52	18	0,91
59 01 009 59 11 009		9,25	65	0,08	12	0,13	13	0,18	14	0,28	15	0,63	17	0,89	18	1,12	18	0,89
59 01 015 59 11 015		14,5	85	0,07	14	0,10	15	0,14	16	0,21	17	0,42	18	0,58	18	0,72	18	0,84
59 01 020 59 11 020		19,5	55	0,04	12	0,06	12	0,09	13	0,13	14	0,29	16	0,40	16	0,50	16	0,82
59 01 029 59 11 029		29,0	70	0,03	12	0,05	13	0,07	14	0,10	15	0,21	17	0,29	17	0,37	17	0,77
59 01 039 59 11 039		39,0	50	0,03	13	0,04	14	0,06	15	0,09	16	0,18	18	0,24	18	0,29	18	0,73
59 01 050 59 11 050		50,0	35	0,02	11	0,03	11	0,04	12	0,06	13	0,12	15	0,17	16	0,23	18	0,70
59 03 003 59 13 003	50	3,00*																
59 03 005 59 13 005		4,75	550	0,81	65	1,20	65	1,70	70	2,52	70	5,00	70	6,20	65	7,30	61	0,92
59 03 007 59 13 007		6,75	400	0,50	56	0,77	59	1,10	63	1,75	69	3,50	69	4,40	65	5,20	61	0,91
59 03 009 59 13 009		9,25	275	0,32	48	0,50	51	0,70	54	1,10	58	2,55	70	3,55	70	4,10	65	0,89
59 03 015 59 13 015		14,50	350	0,26	57	0,40	60	0,57	65	0,89	70	1,82	75	2,50	75	3,15	75	0,83
59 03 020 59 13 020		19,50	250	0,16	45	0,25	48	0,34	50	0,55	55	1,20	65	1,65	65	2,10	65	0,81
59 03 029 59 13 029		29,00	300	0,14	48	0,20	52	0,29	55	0,44	60	0,93	70	1,23	70	1,41	65	0,75
59 03 039 59 13 039		39,00	200	0,12	53	0,17	56	0,24	60	0,37	65	0,77	75	1,00	75	1,25	75	0,70
59 03 050 59 13 050		50,00	150	0,08	42	0,12	44	0,16	47	0,25	50	0,51	60	0,72	60	0,90	60	0,64
59 04 003 59 14 003	63	3,00*																
59 04 005 59 14 005		4,75	1000	2,10	170	3,30	180	4,40	180	6,11	170	10,30	145	13,20	135			0,92
59 04 007 59 14 007		6,75	750	1,50	170	2,35	180	3,10	180	4,25	170	7,20	145	9,30	135			0,91
59 04 009 59 14 009		9,25	500	0,74	115	1,18	125	1,63	130	2,52	135	4,93	135	6,35	126			0,90
59 04 015 59 14 015		14,50	600	0,74	165	1,19	180	1,54	180	2,45	180	4,18	170	5,25	160			0,84
59 04 020 59 14 020		19,50	500	0,39	115	0,61	125	0,85	130	1,28	135	2,98	165	3,83	155			0,83
59 04 029 59 14 029		29,00	650	0,48	175	0,75	190	1,04	205	1,55	220	2,57	195	3,22	185			0,77
59 04 039 59 14 039		39,00	450	0,30	140	0,44	150	0,61	160	0,97	175	1,88	190	2,55	190			0,73
59 04 052 59 14 052		52,00	300	0,16	95	0,25	105	0,35	115	0,55	125	1,20	150	1,63	160			0,68
59 05 005 59 15 005	80	4,75	2000	5,20	420	6,90	380	8,53	360	11,60	330	19,50	280					0,94
59 05 007 59 15 007		6,75	1400	3,60	420	4,86	380	6,14	360	8,44	330	14,01	280					0,91
59 05 009 59 15 009		9,25	1100	2,38	370	3,53	370	4,53	360	6,22	330	10,30	280					0,90
59 05 015 59 15 015		14,50	1300	1,98	450	2,90	450	3,57	420	4,60	370	7,00	295					0,87
59 05 020 59 15 020		19,50	1000	1,24	370	2,00	400	2,60	400	3,60	380	5,73	320					0,86
59 05 029 59 15 029		29,00	1200	1,38	520	2,04	550	2,52	530	3,32	490	5,42	420					0,80
59 05 039 59 15 039		39,00	850	0,87	430	1,35	460	1,85	490	2,51	480	4,03	410					0,77
59 05 052 59 15 052		52,00	600	0,38	240	0,57	260	0,80	275	1,22	300	2,46	330					0,74
59 06 005 59 16 005	100	4,75	3300	10,77	880	14,22	800	17,77	750	24,10	685	40,37	580					0,94
59 06 007 59 16 007		6,75	2300	7,23	830	9,60	750	12,10	720	16,70	660	29,00	580					0,92
59 06 009 59 16 009		9,25	1900	5,34	830	7,10	750	9,10	720	12,30	660	21,20	580					0,91
59 06 015 59 16 015		14,50	2050	4,20	930	5,80	880	6,80	810	9,00	720	14,30	620					0,87
59 06 020 59 16 020		19,50	1800	3,02	900	4,27	870	5,20	810	6,67	720	11,10	620					0,87
59 06 029 59 16 029		29,00	2300	2,96	1150	4,02	1070	4,67	1010	5,97	850	10,31	800					0,77
59 06 039 59 16 039		39,00	1650	2,07	1080	2,88	1030	3,63	1000	4,53	900	7,48	780					0,80
59 06 052 59 16 052		52,00	1100	1,16	760	1,82	820	2,41	850	3,08	785	5,00	680					0,77

* auf Anfrage /On request



Verzahnungswirkungsgrad für Servo-Schneckengetriebe bei treibender Schnecke und unter Volllast.
Gearing efficiency of servo worm gear units with driving worm and under full load.

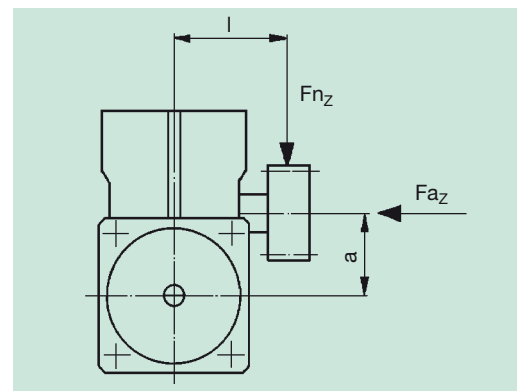


Zusatzbelastungen Abtrieb

Die Angaben sind Richtwerte. Aus der Verzahnung sich ergebende Werte sind zu berücksichtigen. Der Kraftangriff wurde auf Mitte Wellenzapfen angenommen. Treten neben hohen Radialkräften gleichzeitig zusätzliche Axialkräfte auf, bitten wir Sie, bei uns rückzufragen.

Additional loads on output drive

The data given are reference values. You should consider the values arising from the choice of the tooth system. It is assumed that the point of action of the force is the centre of the shaft. In cases where additional axial forces occur, over and above high transverse forces, please ask for advice.



Achsabstand Centre distance	a (mm)	32	50	63	80	100
Maße Mitte Gehäuse/ Mitte Verzahnung Dimensions centre casing/ centre teeth	l (mm)	70 100	90 140	110 160	125 175	140 190
Max. Zusatzbelastung Max. additional load	radial F_{Nz} [N]	2250 1600	3600 2300	5000 3500	8400 6000	10000 7500
	axial F_{a_z} [N]	1500 1500	1800 1800	2500 2500	4000 4000	5000 5000



Kurzbeschreibung

ATLANTA-E-Servo-Schneckengetriebe sind speziell zum Einsatz mit Dreh- und Gleichstrom-Servomotoren der neuen Generation entwickelt worden. Sie sind, ebenso wie alle anderen Artikel dieses Kataloges, in der Regel ab Lager bzw. kurzfristig lieferbar.

Folgende Merkmale zeichnen unsere E-Servo-Getriebe aus:

- gleiche Abmessungen wie unsere bewährten Servo-Getriebe der 58 Reihe
- spielarme Verzahnung (Spiel < 5')
- gleiche Belastungswerte wie unsere Getriebe der 58er Reihe
- Gehäuse aus Leichtmetall für optimale Wärmeabfuhr
- robuste Lagerung der Abtriebs-Hohlwelle für hohe Zusatzkräfte

Bei den Achsabständen, den Übersetzungen und den Verzahnungen haben wir uns an DIN 3975/76 orientiert. Der Einsatz geschliffener, rechtssteigender Schnecken, eines Schneckenrades aus Spezial-Schneckenradbronze in Verbindung mit einer Tauchschmierung (synthetisches Spezialöl) gewährleistet neben einem hohen Wirkungsgrad einen ruhigen Lauf in beiden Drehrichtungen und eine lange Lebensdauer. Das Gehäuse mit seinen vielen Befestigungs- und Gewindebohrungen erlaubt die Montage in jeder beliebigen Einbaulage.

Der Antrieb bzw. die Verbindung mit dem Antriebsmotor erfolgt durch eine Spezialkupplung, deren Innenverzahnung, zusammen mit der längsballig verzahnten Antriebswelle unserer Schneckengetriebe, einen spielfreien Kraftfluss gewährleistet.

Für den Abtrieb steht eine ganze Reihe von Abtriebswellen mit Gerad- und Schrägverzahnung, jeweils mit verschiedenen Zähnezahlen, zur Verfügung. Neben verzahnten Ritzelwellen kann darüber hinaus eine Vielzahl von weiteren Zähnezahlen aus unserem S & L-Zahnradprogramm mit passenden Spezial-Abtriebswellen kombiniert und eingesetzt werden.

Für Not-Stopp sind die maximal übertragbaren Drehmomente des Getriebes gegen Zahnbruch (siehe Seite GC-14) und der Schrumpfscheibe (siehe Seite GH-1) zu beachten. Eine Passfederverbindung am Abtrieb muss separat nachgerechnet werden.

Short description

ATLANTA E-servo worm gear units have been specially developed for use with the latest three-phase and DC servo-motors. Like all other components in this catalogue, they are usually available ex stock or, at least, within a very short time.

The following are typical features of our E-servo gear units:

- the same dimensions as our servo worm gear units serie 58
- low-clearance gearing (back lash < 5'),
- the same load values as our servo worm gear units serie 58
- casing of light metal for optimal heat dissipation
- robust bearings for the output drive hollow shaft, permitting greater additional forces.

Centre distances, gear ratios and tooth systems have been chosen in accordance with DIN 3975/76.

The use of ground, right-hand worms, a worm gear of special worm-gear bronze and dip-feed lubrication (synthetic special oil) ensures a high degree of efficiency and also smooth running in both directions and a long service life. The casing with its many fixing bores and tapped holes permits mounting in any position.

The drive, i.e. the connection with the driving motor, is achieved with a special clutch. Its internal gearing, together with the barrelled profile of the driving shaft of our worm gear unit ensures transmission of the power with no free play.

For the output drive you can choose from quite a number of output drive shafts with straight and helical tooth systems and various numbers of teeth. Apart from toothed pinion shafts there is a multitude of gearwheels with different numbers of teeth from our S & L gearwheel program which can be combined and used together with suitable special output drive shafts.

For safety-stop is the maximum transmittable torque of the gear unit (see page GC-14) and shrink disc (see page GH-1) has to be checked. The output keyway has to be calculated separately.





Montageanleitung

Schneckengetriebe

Es stehen 5 bearbeitete Anbauflächen mit ausreichend dimensionierten Befestigung- und Gewindebohrungen für eine verspannungsfreie Montage in allen Einbaulagen zur Verfügung. Bei voller Ausnutzung der Zusatzkräfte (s. Seite GC-15) empfehlen wir die Montage an den größten Anlageflächen, d.h. an einer der beiden Deckelseiten vorzunehmen. Die günstigste Einbaulage für die Schmierung wird bei seitlicher bzw. untenliegender Schneckenwelle (Eintriebswelle) erreicht. Bei obenliegender Welle ist zu beachten, dass sich dadurch die Antriebsleistung um ca. 10 % vermindert.

Kupplung

Die Kupplung wird vormontiert geliefert. Vor Befestigung auf der Motorwelle müssen sämtliche Kontaktflächen sauber gereinigt und durch leichten Ölfilm geschützt sein. Für die Montage ist das Maß „X1“ wichtig (vergleiche Seiten GI – 5 bis GI –9).

Empfohlener Arbeitsablauf:

- Kontaktflächen sauber reinigen und durch leichten Ölfilm schützen
- Kupplung im Abstand des Maß „X1“ (vergleiche Seiten GI – 5 bis GI –9) auf die Motorwelle aufsetzen, zur Ermittlung des Maßes ist ein Tiefenmaß hilfreich
- Spannschrauben leicht anziehen und Kupplung auf Rundlauf prüfen
- Schrauben abwechselnd gleichmäßig anziehen
- Anzugsmoment lt. nebenstehender Tabelle einhalten und hierbei beachten, dass der Spalt in der Kupplung auf beiden Seiten gleich breit bleibt
- Eine nochmalige, abschließende Rundlaufkontrolle am dafür vorgesehenen Prüfbund ist zu empfehlen!

Einen Montageführer finden Sie auf der Seite GI-5 bis GI-9

Motor

mit montierter Kupplung in die Getriebezentrering einstecken und mit Getriebegehäuse verschrauben.

Abtriebs-(Ritzel)Welle

Sofern die Abtriebs-(Ritzel)welle nicht bereits bei der Lieferung montiert ist, empfehlen wir folgenden Arbeitsablauf: Abtriebs-(Ritzel)welle und Getriebe-Abtriebshohlwelle säubern und anschließend einfetten oder ölen. Für Sonderabtriebswellen empfehlen wir die Toleranz h6 (DIN ISO 286). Das Material muss eine Mindeststreckgrenze von 385 N/mm² aufweisen. Eine Nachrechnung der Festigkeit muss aber dennoch erfolgen.

Abtriebswelle für Schrumpfscheiben-Verbindung

Schrumpfscheibe auf Getriebe-Hohlwelle aufschieben (Schrauben vorher bitte nicht anziehen!). Abtriebswelle von der gewünschten Seite bis auf Anschlag in die Hohlwelle einschieben. Herstellen der Querpressverbindung durch gleichmäßiges Anziehen der Spannschrauben. Schrauben der Reihe nach in mehreren Umläufen auf Drehmoment nach Tabelle anziehen (nicht überkreuz).

Abtriebswelle für Passfeder-Verbindung

Der mit der Abtriebswelle mitgelieferte Sicherungsring, die Scheibe und Schraube dienen der axialen Befestigung der Abtriebswelle. Dazu wird der Sicherungsring in den entsprechenden Einstich der Getriebe-Hohlwelle montiert, die Abtriebswelle von der gewünschten Seite bis auf Anschlag in die Hohlwelle eingeschoben. Die Scheibe und Schraube werden von der anderen Getriebeseite mit der Abtriebswelle verschraubt. Der Sicherungsring muss zwischen Scheibe und Ritzelwelle eingespannt sein.

Mounting instructions

Worm gear units

Five mounting faces with sufficiently dimensioned tapped holes are provided for mounting in any position. In order to accommodate all supplementary forces (see page GC-15) we recommend mounting at the largest contact faces., i.e. at one of the two cap sides. Putting the worm shaft (input shaft) in a lateral or inferior position is ideal for lubrication. Mounting the shaft in a top position will reduce the driving capacity by about 10 %.



Coupling

Gewinde Thread-holes	Anzugsmoment Torque
M5	7 Nm
M6	10 Nm
M8	25 Nm

The coupling is supplied pre-assembled. All contact surfaces must be cleaned and protected by a thin oil film before attaching it to the motor shaft. An important dimension for mounting is the value „X1“ (compare pages GI – 5 to GI –9).

Recommended procedure:

- Carefully clean the contact surfaces and protect them with a thin oil film.
- Place the coupling onto the motor shaft at the distance given by the measurement “X1” (see pages GI – 5 to GI –9); a depth gauge is helpful for determining the measurement.
- Slightly tighten the clamping screws and check the clutch for true running
- Tighten the screws alternately and uniformly.
- The correct tightening torque can be seen from the opposite table. The gap in the coupling must be equally wide on both sides.
- It is recommended to make another final check for true running at the appropriate reference diameter!

A mounting guide can be found on page GI-5 to GI-9

Motor

Insert the motor with coupling mounted into the gear centering piece and bolt it to the gearbox.

Output drive (pinion) shaft

Unless the output pinion shaft comes already fully assembled, we recommend to proceed as follows: Clean pinion shaft and hollow shaft extension and then grease or oil them. For the special output drive shaft we recommend tolerance h6 (DIN ISO286). the material must have a minimum yield point of 385 N/mm². A recalculation of the strength is necessary.

Output drive shaft for shrink-disc connection

Slide shrink disc onto the hollow shaft extension of the gear unit (please do not tighten the screws beforehand!). Insert the output shaft from the desired side into the hollow shaft fully up to the stop. Make the transverse pressure connection by evenly tightening the clamping screws. Tighten the screws one after the other (not crosswise) in several passes to the torque indicated in the table.

Output drive shaft for key connection

The retaining ring, the disc and the screw supplied with the output drive shaft serve for locking the output shaft in axial direction. For this purpose insert the retaining ring in the applicable recess of the hollow shaft and slide the output drive shaft from the desired side into the hollow shaft up to the stop. Disc and screw are screwed to the output shaft from the other side of the gear unit. The retaining ring must be clamped between disc and pinion shaft.



Wartung

Schmierstoffwechsel

ATLANTA Servo-Schneckengetriebe sind mit synthetischem Polyglykol-Öl befüllt.

Dies ist unter folgenden Voraussetzungen eine Lebensdauer-schmierung:

Die Auslegung des Getriebes erfolgte ausschließlich nach den im ATLANTA-Katalog vorgegebenen Richtlinien und das Getriebe wird ausschließlich innerhalb der zulässigen Kenn- und Grenzwerte betrieben. Der Betreiber kontrolliert das Getriebe regelmäßig (alle 4 Wochen) auf Ölverlust. Oberflächentemperatur max. 80°C. Bei Servo-Betrieb (Aussetzbetrieb) wird diese Temperatur erfahrungsgemäß nicht erreicht.

Bei einem Betrieb mit überwiegend kleinen Eintriebsdrehzahlen (Umfangsgeschwindigkeit der Schnecke $v < 0,5$ m/s) empfehlen wir einen Schmierstoffwechsel im zweijährigen Turnus.



Wir empfehlen folgenden synthetischen Getriebschmierstoff:

Klübersynth GH 6 - 220

Bestell-Nr. 65 90 010 (1 Liter)

alternativ:

SHELL Tivela S 220, BP Enersyn SG-XP 220, ARAL Degol GS 220

Achsabstand Centre distance	Ölmenge Oil quantity
a = 32 mm	0,07 l
a = 50 mm	0,40 l
a = 63 mm	0,70 l
a = 80 mm	1,70 l
a = 100 mm	2,00 l

We recommend the following synthetic gear lubricant:

Klübersynth GH 6 - 220

Order code: 65 90 010 (1 litre)

alternativ:

SHELL Tivela S 220, BP Enersyn SG-XP 220, ARAL Degol GS 220

Schutzart

Schutzart: IP65/67 in Anlehnung an DIN 40 050 (Schutz gegen Korrosion muss gesondert betrachtet werden).

Maintenance

Lubricant change

ATLANTA servo-assisted worm-gear units are filled with synthetic polyglycol oil.

Under the following conditions this means lifetime lubrication: The layout of the gear unit is made strictly in conformance with the guidelines specified in the ATLANTA catalogue and the gear unit is operated exclusively within the permissible characteristic values and limits. The operator checks the gear unit regularly (every 4 weeks) for oil leakage. The surface temperature does not exceed max. 80° C. Experience has shown that this temperature is not reached with servo-operation (intermittent operation).

In the case of an operation with mainly low input speeds (circumferential speed of the worm $v < 0.5$ m/s) we recommend to change the lubricant every two years.

Degree of protection

Degree of protection: IP65/67 according to DIN 40 050 (Corrosion has to be verified separately).



B-Servo-Schneckengetriebe < 12'	B-servo worm gear units < 12'	GD2 – GD9
Achsabstand 32 mm (*)	Centre distance 32 mm (*)	GD2 – GD3
Achsabstand 50 mm	Centre distance 50 mm	GD4 – GD5
Achsabstand 63 mm	Centre distance 63 mm	GD6 – GD7
Achsabstand 80 mm	Centre distance 80 mm	GD8 – GD9
Achsabstand 100 mm	Centre distance 100 mm	GD10 – GD11
Kupplungen und Schrumpfscheiben	Couplings and shrink-disc	GD12
Auswahl- und Belastungstabellen	Selection and load tables	GD14 – GD15
Kurzbeschreibung	Short description	GD16
Einbau und Wartung	Mounting and maintenance	GD17 – GD18
Getriebe Berechnung und Auswahl	Gear units calculation and selection	GF1 – GF3
Getriebe-Zubehör	Gear units accessories	GG1 – GG9
Montage-Führer für Servo-Getriebe	Mounting guide for servo gears	GI5 – GI9

(*) auf Anfrage / available on request





Passfederverbindung / Key connection

Achsabstand / Centre distance $a_0 = 32 \text{ mm}$ 5 Anschraubflächen / 5 Mounting surfaces

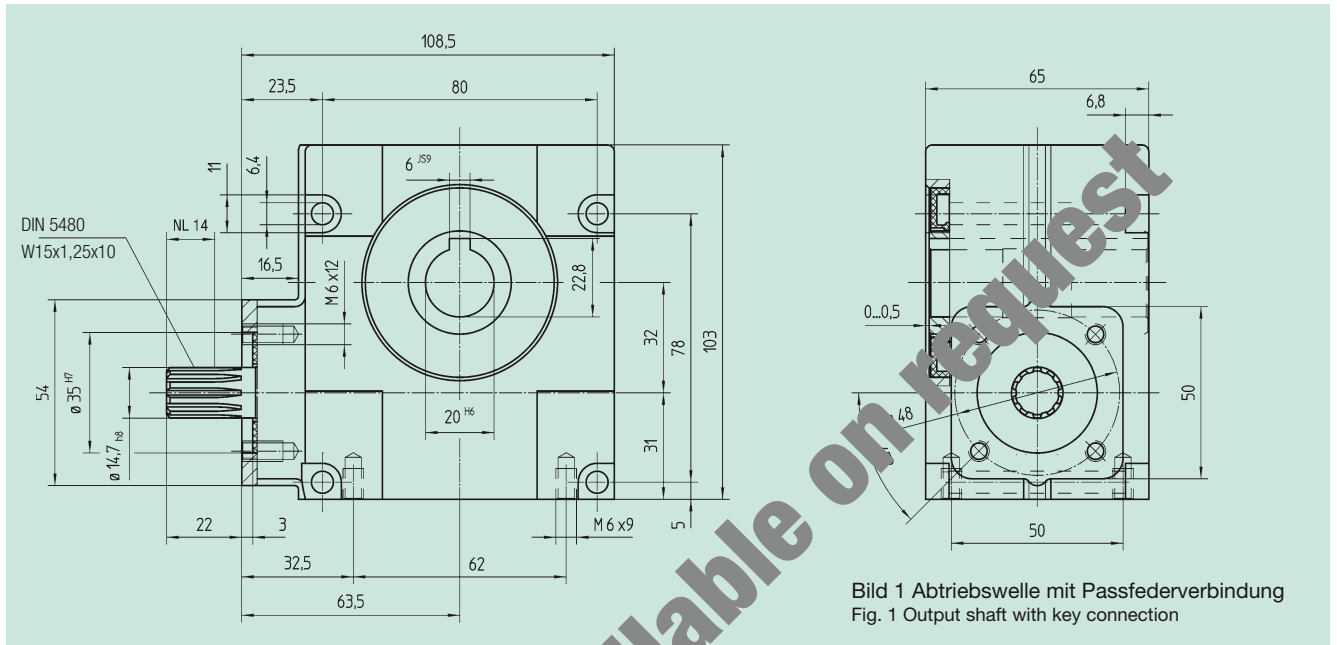


Bild 1 Abtriebswelle mit Passfederverbindung
Fig. 1 Output shaft with key connection

Klemmverbindung / Shrink-disc connection

Achsabstand / Centre distance $a_0 = 32 \text{ mm}$ 5 Anschraubflächen / 5 Mounting surfaces

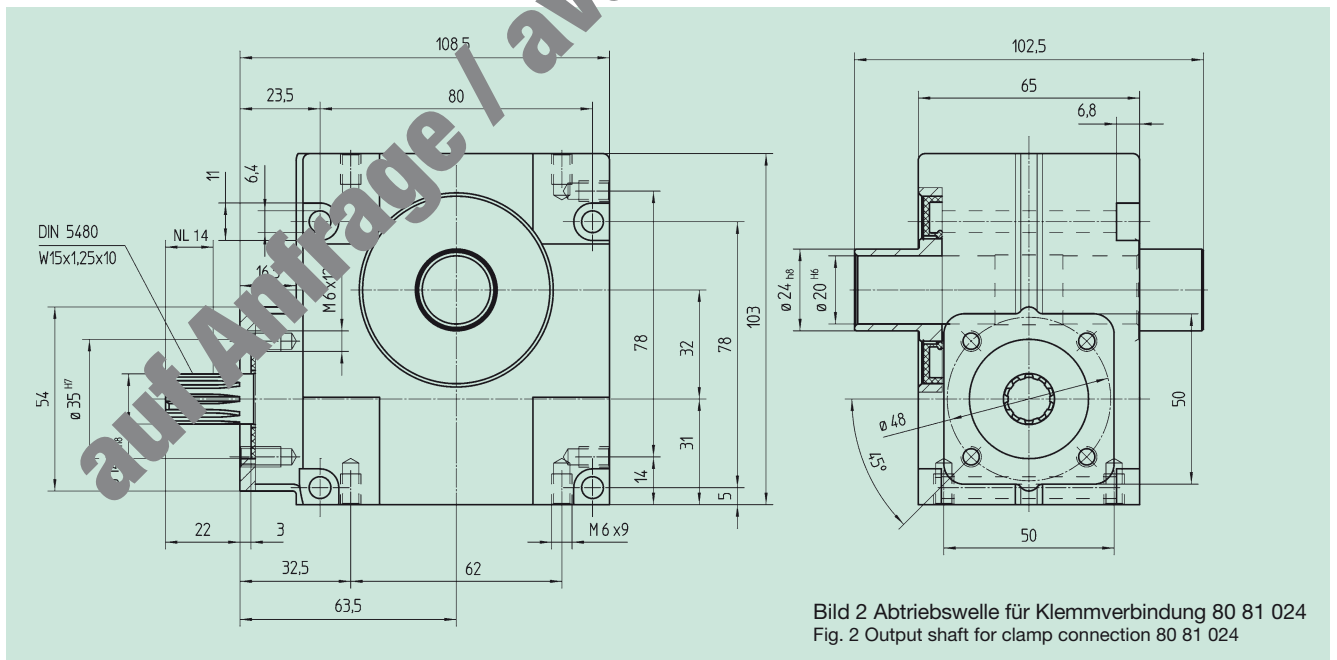
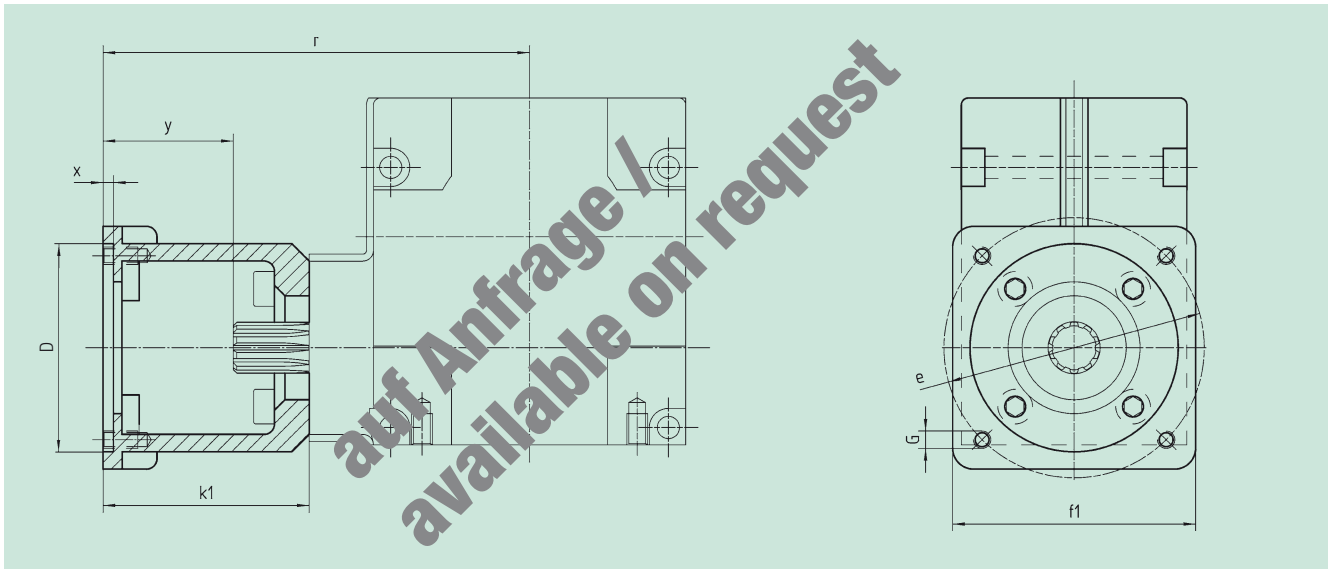


Bild 2 Abtriebswelle für Klemmverbindung 80 81 024
Fig. 2 Output shaft for clamp connection 80 81 024

Best.-Nr. / Order code	Übersetzung i	kg	$J_{red} 10^{-4}$ kg m ²
5 Anschlagflächen / 5 Mounting surfaces	Ratio i		
Passfederverbindung Key connection	Klemmverbindung Shrink-disc connection		
57 01 005	57 11 005	3,0	0,0495
57 01 007	57 11 007	3,0	0,0425
57 01 009	57 11 009	3,0	0,0405
57 01 015	57 11 015	3,0	0,0287
57 01 020	57 11 020	3,0	0,0201
57 01 029	57 11 029	3,0	0,0271
57 01 039	57 11 039	3,0	0,0237
57 01 050	57 11 050	3,0	0,0219



Motorflansch / Motor flange



Achsabstand / Centre distance $a_o = 32 \text{ mm}$

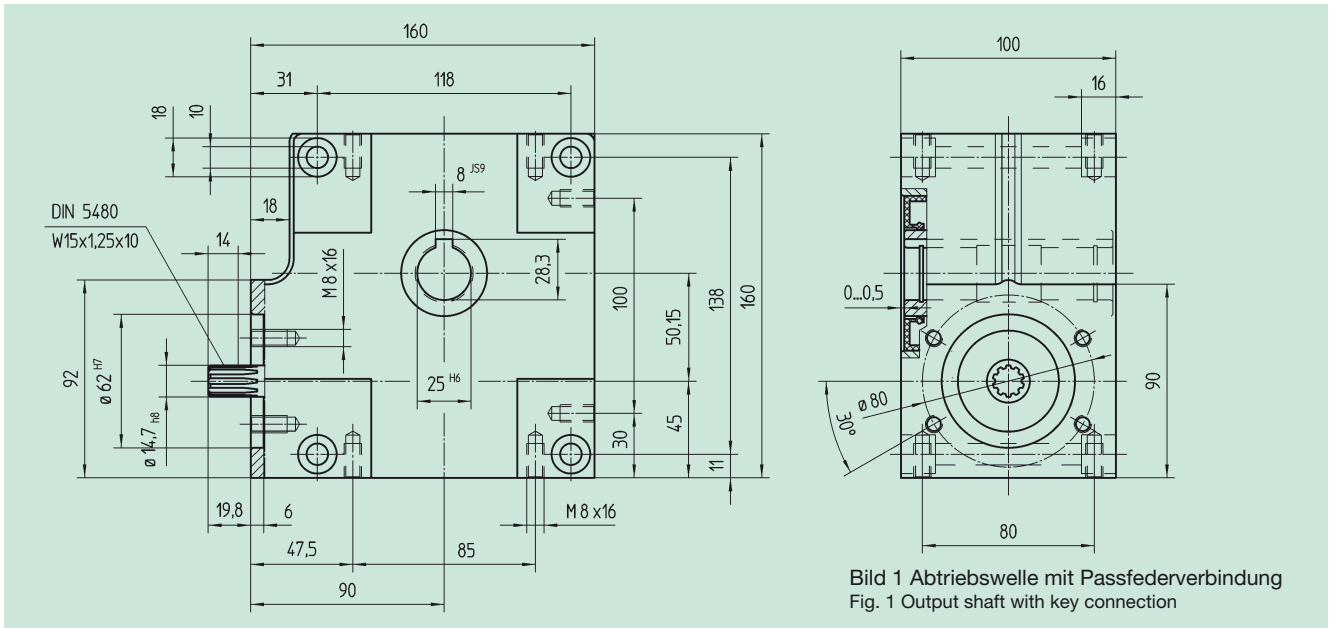
Bestell-Nr. Order code	D ^{G7}	k ₁	r	x	y	f ₁	e	G	kg
65 59 101	40	56,5	120,0	2,5	34,5	60	63	M5	0,8
65 59 102	50	64,0	127,5	4,0	42,0	60	70	M5	0,8
65 59 103	60	60,0	123,5	3,5	38,0	70	75	M5	0,8
65 59 104	80	64,0	127,5	5,0	42,0	85	100	M6	0,8
65 59 105	60	64,0	127,5	5,0	42,0	85	90	M5	0,8

Bestellung besteht aus Grundgetriebe 57 01 0xx / 57 11 0xx und Flansch 65 59 1xx.
The order should contain gear box 57 01 0xx / 57 11 0xx and flange 65 59 1xx.



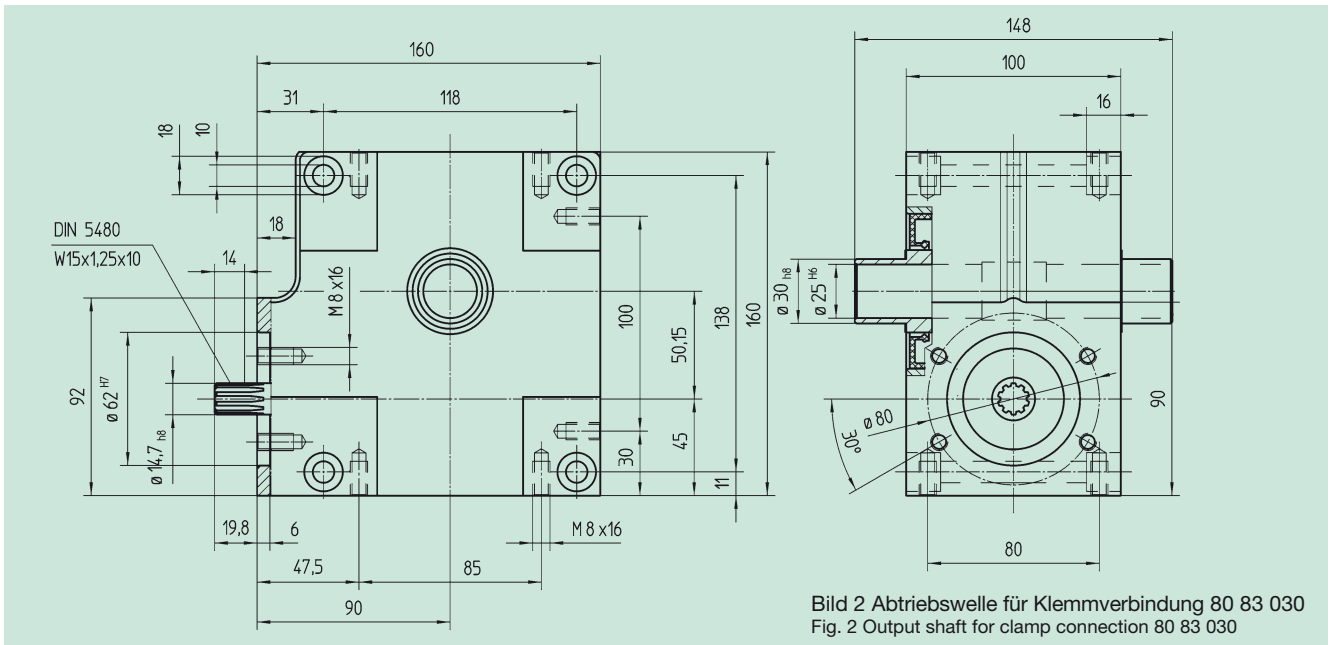
Passfederverbindung / Key connection

Achsabstand / Centre distance $a_o = 50 \text{ mm}$ 5 Anschraubflächen / 5 Mounting surfaces



Klemmverbindung / Shrink-disc connection

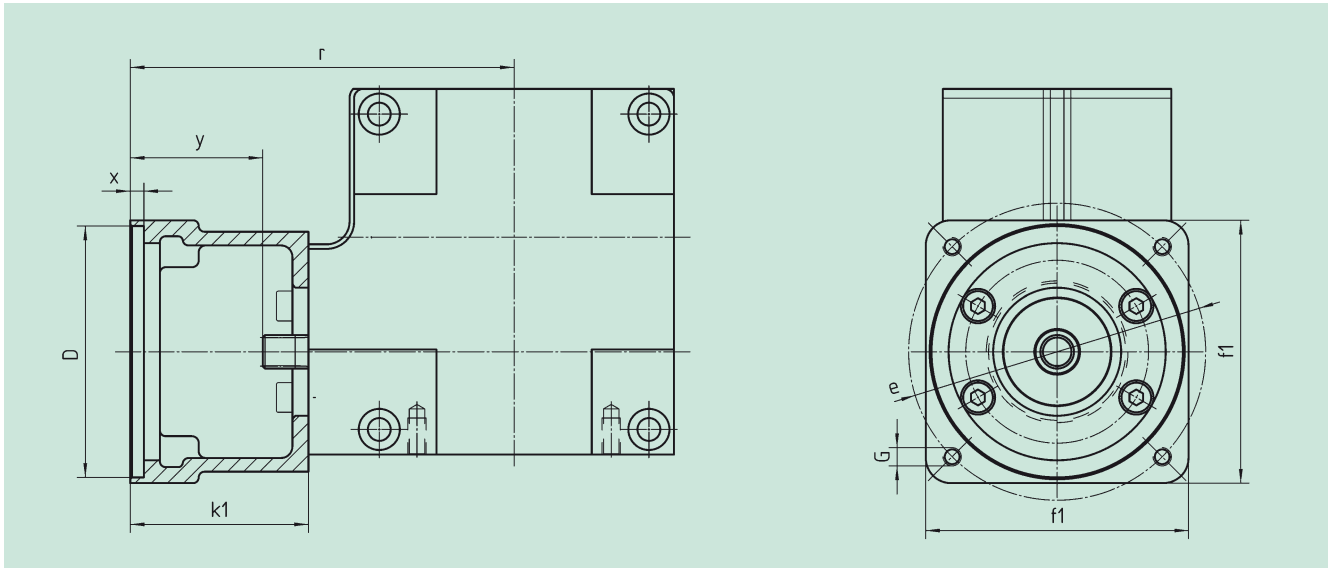
Achsabstand / Centre distance $a_o = 50 \text{ mm}$ 5 Anschraubflächen / 5 Mounting surfaces



Best.-Nr. / Order code		Übersetzung i Ratio i	kg	$J_{red} 10^{-4}$ kg m ²
5 Anschlagflächen / 5 Mounting surfaces				
Passfederverbindung Key connection	Klemmverbindung Shrink-disc connection			
57 03 003	57 13 003	3,00	7,5	1,2400
57 03 005	57 13 005	4,75	7,5	0,8280
57 03 007	57 13 007	6,75	7,5	0,4140
57 03 009	57 13 009	9,25	7,5	0,3490
57 03 015	57 13 015	14,50	7,5	0,2800
57 03 020	57 13 020	19,50	7,5	0,1960
57 03 029	57 13 029	29,00	7,5	0,2694
57 03 039	57 13 039	39,00	7,5	0,2310
57 03 052	57 13 052	52,00	7,5	0,2140



Motorflansch / Motor flange



Achsabstand / Centre distance $a_o = 50 \text{ mm}$

Bestell-Nr. Order code	D ^{G7}	k ₁	r	x	y	f ₁	e	G	kg
65 59 301	95,0	62	152	6	42	100	115	M8	1,0
65 59 302	50,0	62	152	6	42	100	95	M6	1,0
65 59 303	80,0	62	152	6	42	100	100	M6	1,0
65 59 304	95,0	78	168	6	58	115	130	M8	1,0
65 59 305	95,0	72	162	5	52	105	115	M8	1,0
65 59 306	60,0	74	164	7	54	100	75	M5	1,0
65 59 307	70,0	70	160	7	50	100	90	M6	1,0
65 59 401	95,0	73	163	7	53	100	115	M8	1,0
65 59 402	110,0	78	168	7	58	115	130	M8	1,0
65 59 403	95,0	73	163	7	53	115	130	M8	1,0
65 59 404	110,0	73	163	7	53	115	130	M8	1,0
65 59 405	95,0	78	168	7	58	140	165	M10	1,0
65 59 406	110,0	78	168	7	58	140	165	M10	1,0
65 59 407	130,0	78	168	7	58	140	165	M10	1,0
65 59 409	130,0	98	188	7	78	140	165	M10	1,5
65 59 410	110,0	74	164	7	54	120	145	M8	1,0
65 59 411	110,0	84	174	7	64	120	145	M8	1,5
65 59 412	114,3	105	195	7	85	180	200	M12	3,5
65 59 413	114,3	139	229	7	119	180	200	M12	6,0
65 59 414	114,3	91	181	7	71	180	200	M12	2,5
65 59 415	110,0	89	179	7	69	120	145	M8	1,5

Bestellung besteht aus Grundgetriebe 57 03 0xx / 57 13 0xx und Flansch 65 59 3xx.
The order should contain gear box 57 03 0xx / 57 13 0xx and flange 65 59 3xx.



Passfederverbindung / Key connection

Achsabstand / Centre distance $a_o = 63 \text{ mm}$ **5 Anschraubflächen / 5 Mounting surfaces**

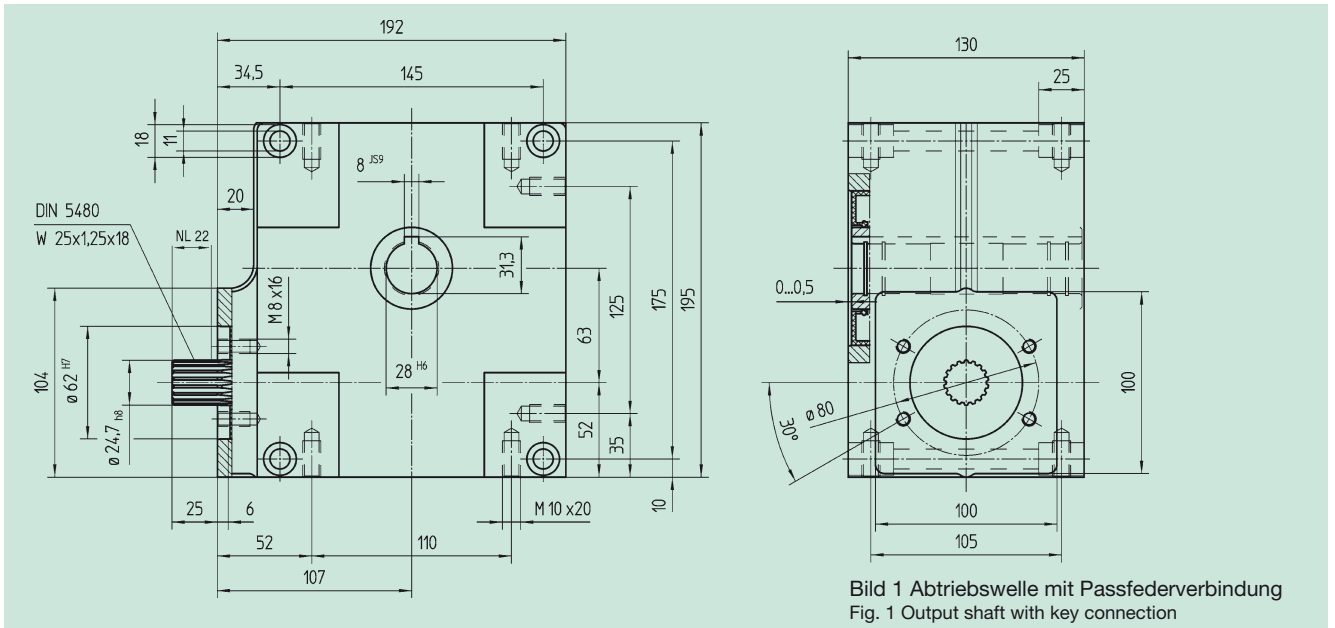


Bild 1 Abtriebswelle mit Passfederverbindung
Fig. 1 Output shaft with key connection

Achsabstand / Centre distance $a_o = 63 \text{ mm}$

Klemmverbindung / Shrink-disc connection **5 Anschraubflächen / 5 Mounting surfaces**

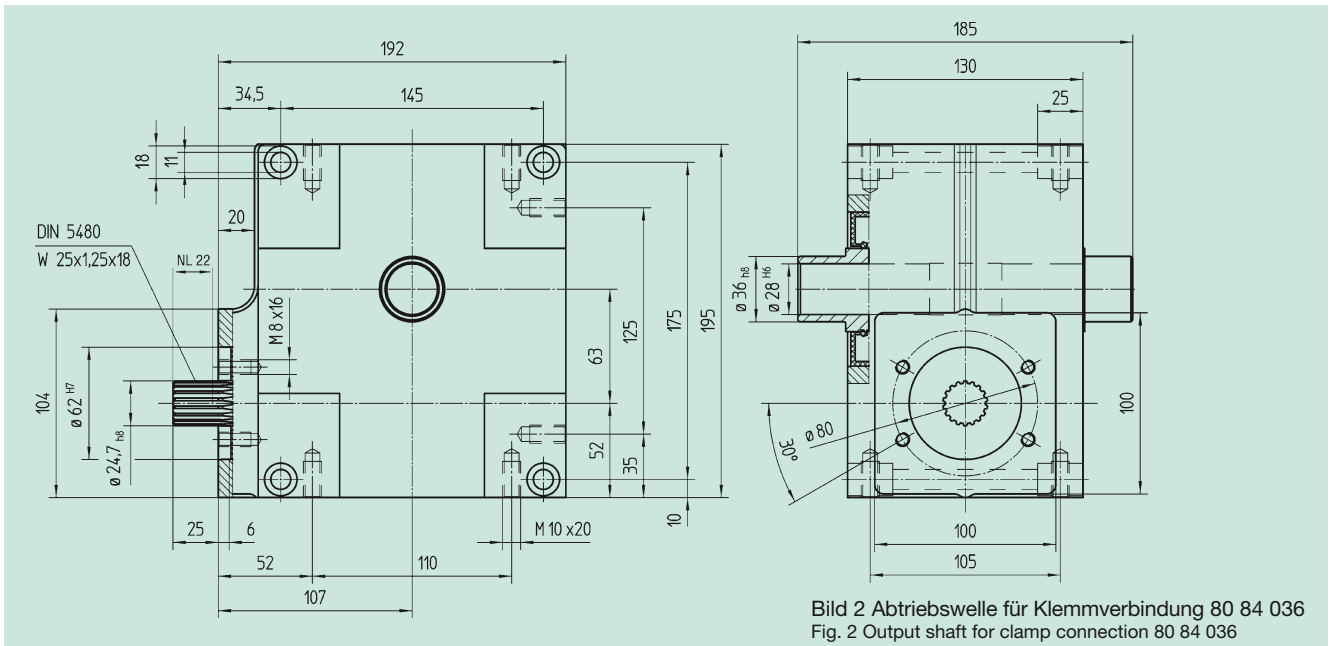
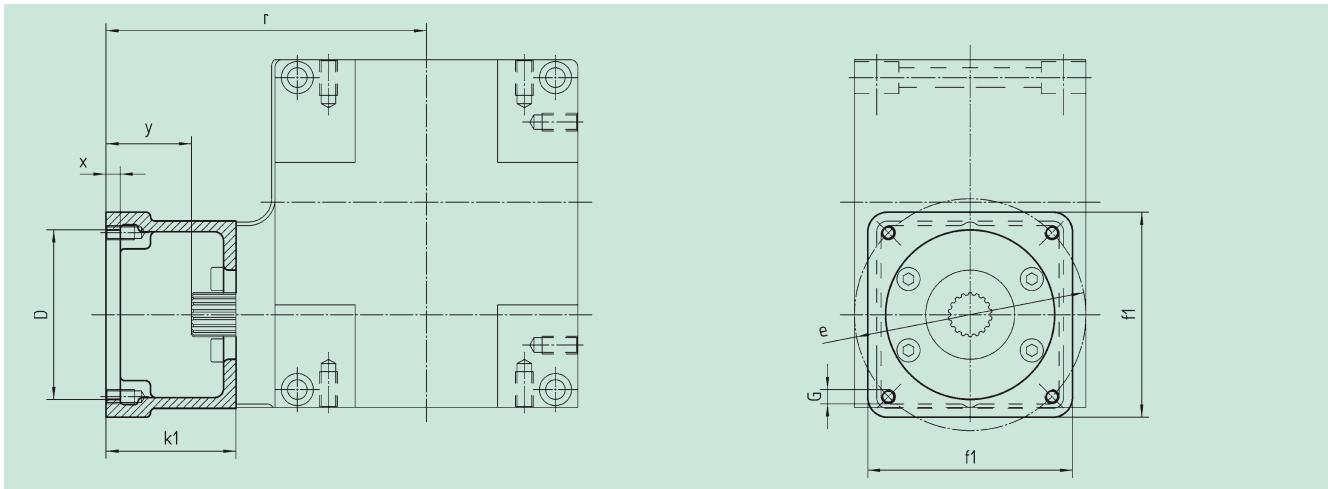


Bild 2 Abtriebswelle für Klemmverbindung 80 84 036
Fig. 2 Output shaft for clamp connection 80 84 036

Best.-Nr. / Order code		Übersetzung i Ratio i	kg	J _{red} 10 ⁻⁴ kg m ²
5 Anschlagflächen / 5 Mounting surfaces				
Passfederverbindung Key connection	Klemmverbindung Shrink-disc connection			
57 04 003	57 14 003	3,00	14,0	6,2500
57 04 005	57 14 005	4,75	14,0	2,5350
57 04 007	57 14 007	6,75	14,0	1,3720
57 04 009	57 14 009	9,25	14,0	0,9825
57 04 015	57 14 015	14,50	14,0	0,9590
57 04 020	57 14 020	19,50	14,0	0,6940
57 04 029	57 14 029	29,00	14,0	0,9966
57 04 039	57 14 039	39,00	14,0	1,0100
57 04 051	57 14 051	51,00	14,0	0,5305



Motorflansch / Motor flange



Achsabstand / Centre distance $a_o = 63 \text{ mm}$

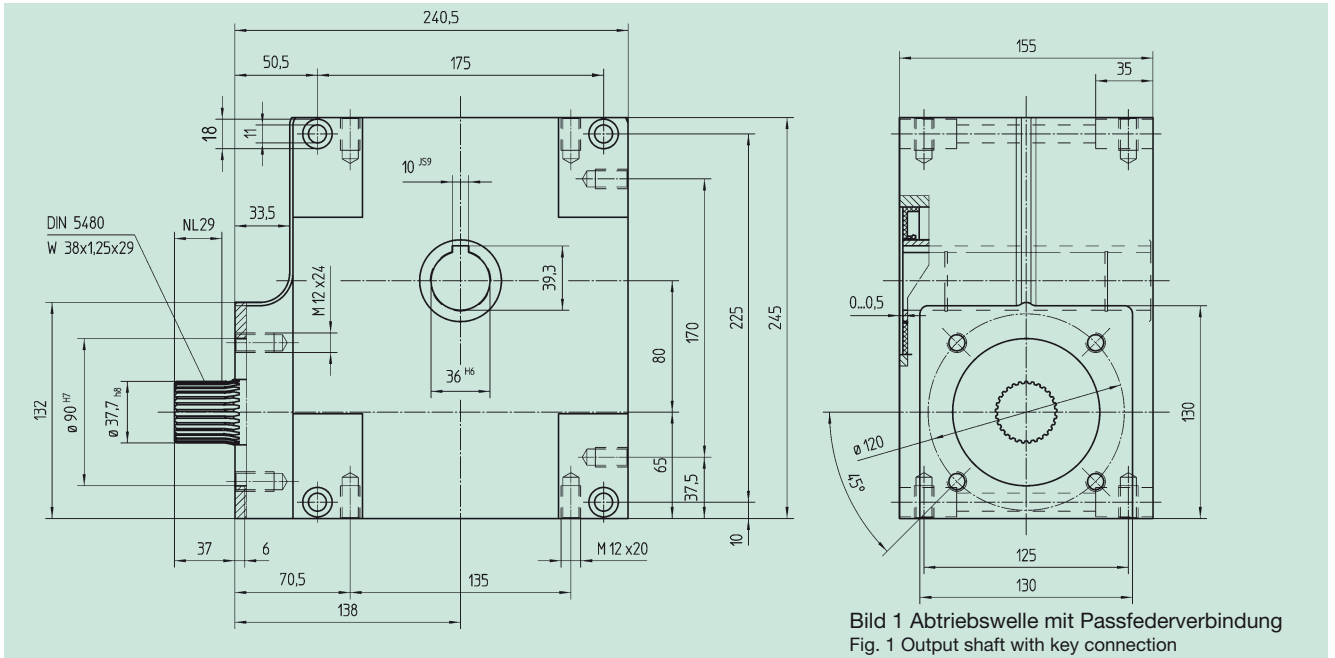
Bestell-Nr. Order code	D ^{G7}	k ₁	r	x	y	f ₁	e	G	kg
65 59 301	95,0	62	169	6	37	100	115	M8	1,0
65 59 302	50,0	62	169	6	37	100	95	M6	1,0
65 59 303	80,0	62	169	6	37	100	100	M6	1,0
65 59 304	95,0	78	185	6	53	115	130	M8	1,0
65 59 305	95,0	72	179	5	47	105	115	M8	1,0
65 59 306	60,0	74	181	7	49	100	75	M5	1,0
65 59 307	70,0	70	177	7	45	100	90	M6	1,0
65 59 401	95,0	73	180	7	48	100	115	M8	1,0
65 59 402	110,0	78	185	7	53	115	130	M8	1,0
65 59 403	95,0	73	180	7	48	115	130	M8	1,0
65 59 404	110,0	73	180	7	48	115	130	M8	1,0
65 59 405	95,0	78	185	7	53	140	165	M10	1,0
65 59 406	110,0	78	185	7	53	140	165	M10	1,0
65 59 407	130,0	78	185	7	53	140	165	M10	1,0
65 59 409	130,0	98	205	7	73	140	165	M10	1,5
65 59 410	110,0	74	181	7	49	120	145	M8	1,0
65 59 411	110,0	84	191	7	59	120	145	M8	1,5
65 59 412	114,3	105	212	7	80	180	200	M12	3,5
65 59 413	114,3	139	246	7	114	180	200	M12	6,0
65 59 414	114,3	91	198	7	66	180	200	M12	2,5
65 59 415	110,0	89	196	7	64	120	145	M8	1,5

Bestellung besteht aus Grundgetriebe 57 04 0xx / 57 14 0xx und Flansch 65 59 4xx.
The order should contain gear box 57 04 0xx / 57 14 0xx and flange 65 59 4xx.



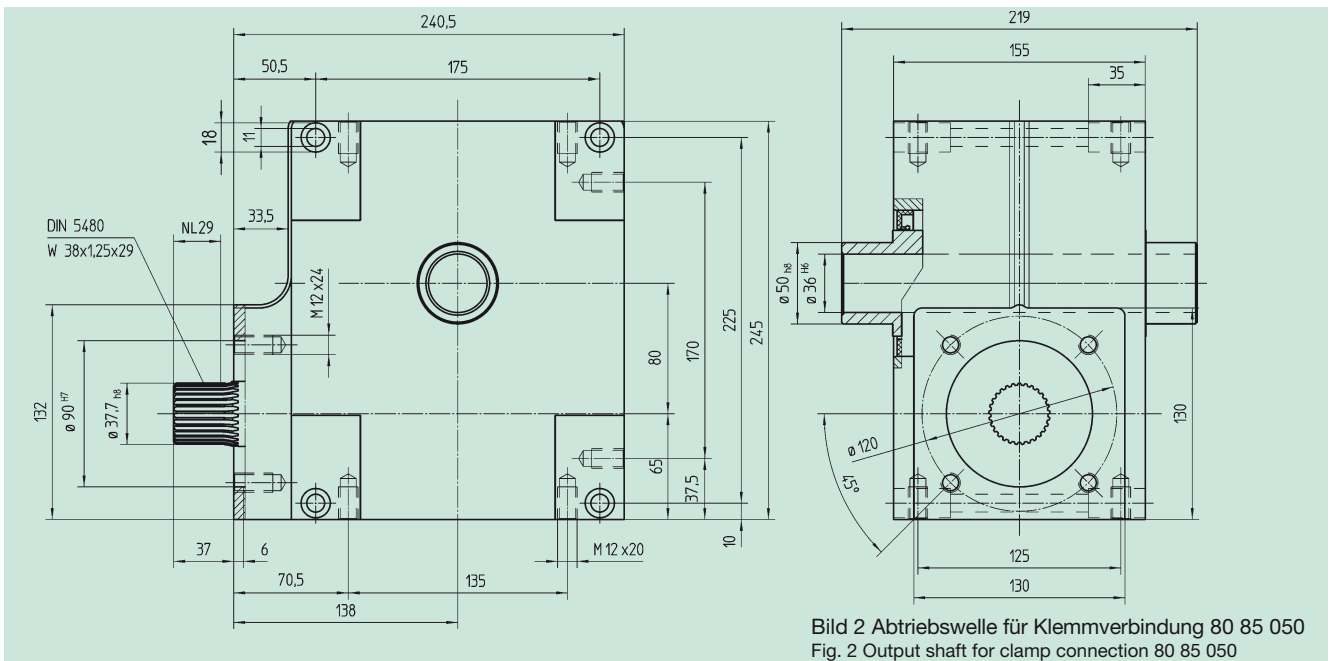
Passfederverbindung / Key connection

Achsabstand / Centre distance $a_o = 80 \text{ mm}$ 5 Anschraubflächen / 5 Mounting surfaces



Klemmverbindung / Shrink-disc connection

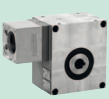
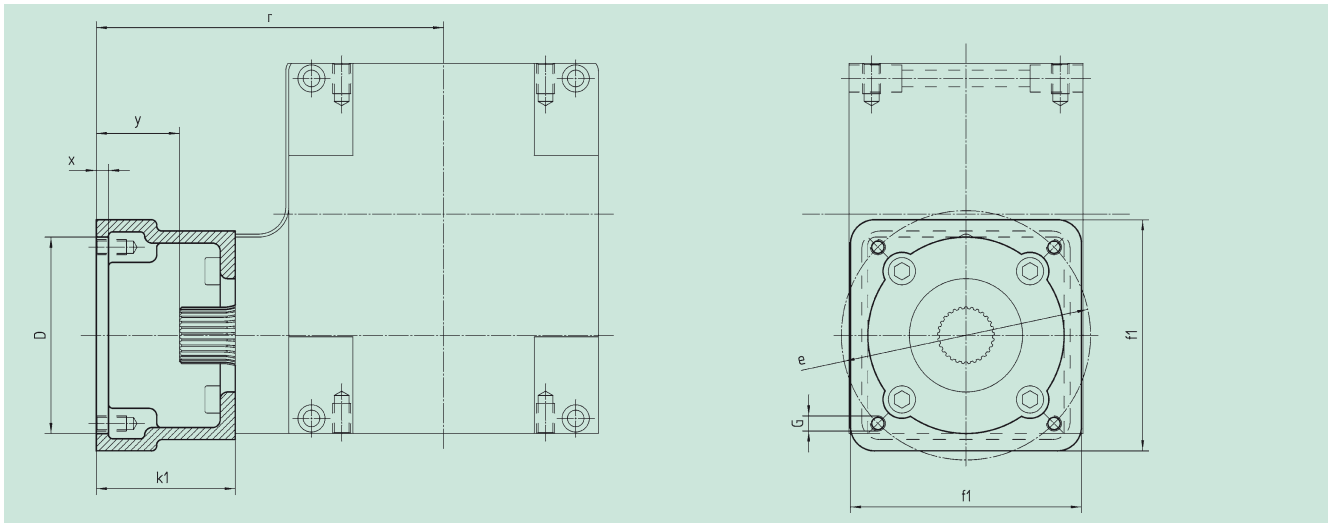
Achsabstand / Centre distance $a_o = 80 \text{ mm}$ 5 Anschraubflächen / 5 Mounting surfaces



Best.-Nr. / Order code		Übersetzung i Ratio i	kg	$J_{red} 10^{-4}$ kg m ²
5 Anschlagflächen / 5 Mounting surfaces				
Passfederverbindung Key connection	Klemmverbindung Shrink-disc connection			
57 05 005	57 15 005	4,75	28,0	9,6180
57 05 007	57 15 007	6,75	28,0	6,0910
57 05 009	57 15 009	9,25	28,0	4,7650
57 05 015	57 15 015	14,50	28,0	5,3080
57 05 020	57 15 020	19,50	28,0	3,9350
57 05 029	57 15 029	29,00	28,0	4,0500
57 05 039	57 15 039	39,00	28,0	4,1800
57 05 053	57 15 053	53,00	28,0	3,7140



Motorflansch / Motor flange



< 12 arcmin

Achsabstand / Centre distance $a_o = 80 \text{ mm}$

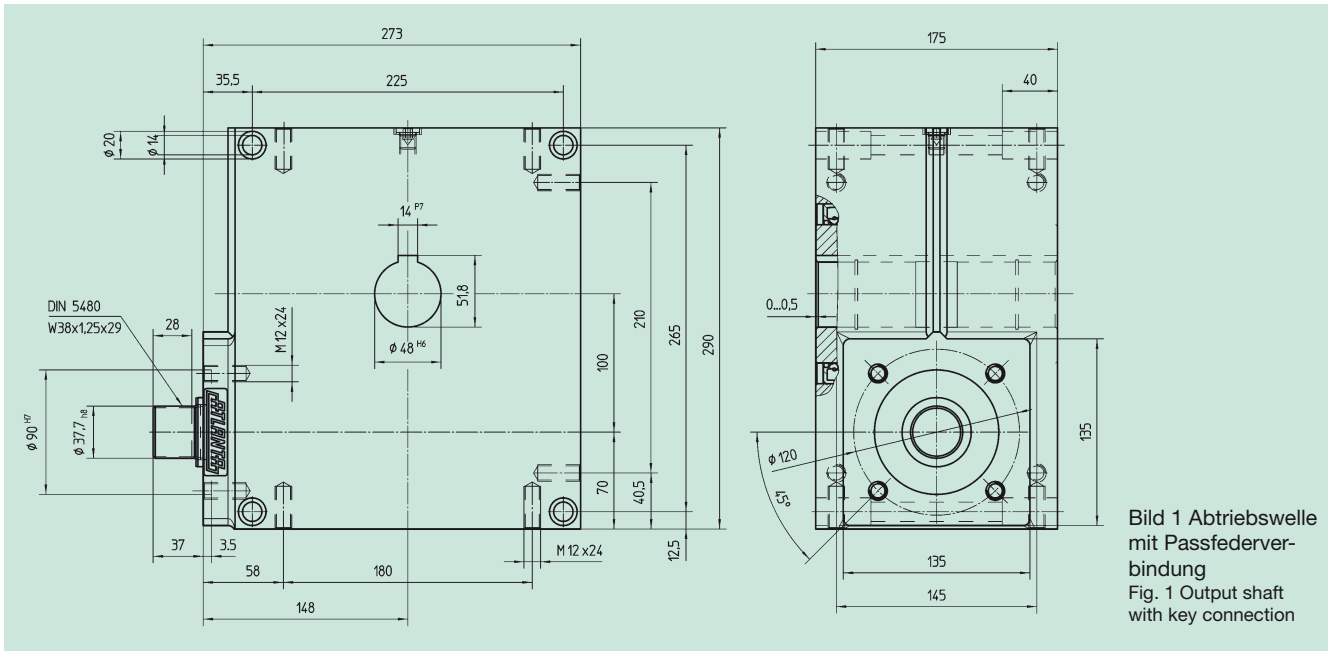
Bestell-Nr. Order code	D ^{G7}	k ₁	r	x	y	f ₁	e	G	kg
65 59 501	110,0	92,0	230,0	7	55,0	153	165	M10	2,0
65 59 502	130,0	92,0	230,0	7	55,0	153	165	M10	3,0
65 59 503	180,0	122,0	260,0	7	85,0	192	215	M12	3,5
65 59 504	180,0	127,0	265,0	7	90,0	192	215	M12	3,5
65 59 505	180,0	112,0	250,0	7	75,0	192	215	M12	3,0
65 59 506	130,0	112,0	250,0	7	75,0	192	215	M12	3,0
65 59 507	130,0	112,0	250,0	7	75,0	155	165	M10	4,5
65 59 508	110,0	90,0	228,0	7	53,0	130	145	M8	2,0
65 59 509	110,0	108,5	246,5	7	71,5	130	145	M8	2,5
65 59 510	114,3	129,5	267,5	7	92,5	180	200	M12	5,5
65 59 511	114,3	163,5	301,5	7	126,5	180	200	M12	8,0
65 59 512	114,3	105,5	243,5	7	68,5	180	200	M12	4,0
65 59 513	110,0	113,5	251,5	7	76,5	130	145	M8	2,5

Bestellung besteht aus Grundgetriebe 57 05 0xx / 57 15 0xx und Flansch 65 59 5xx.
The order should contain gear box 57 05 0xx / 57 15 0xx and flange 65 59 5xx.



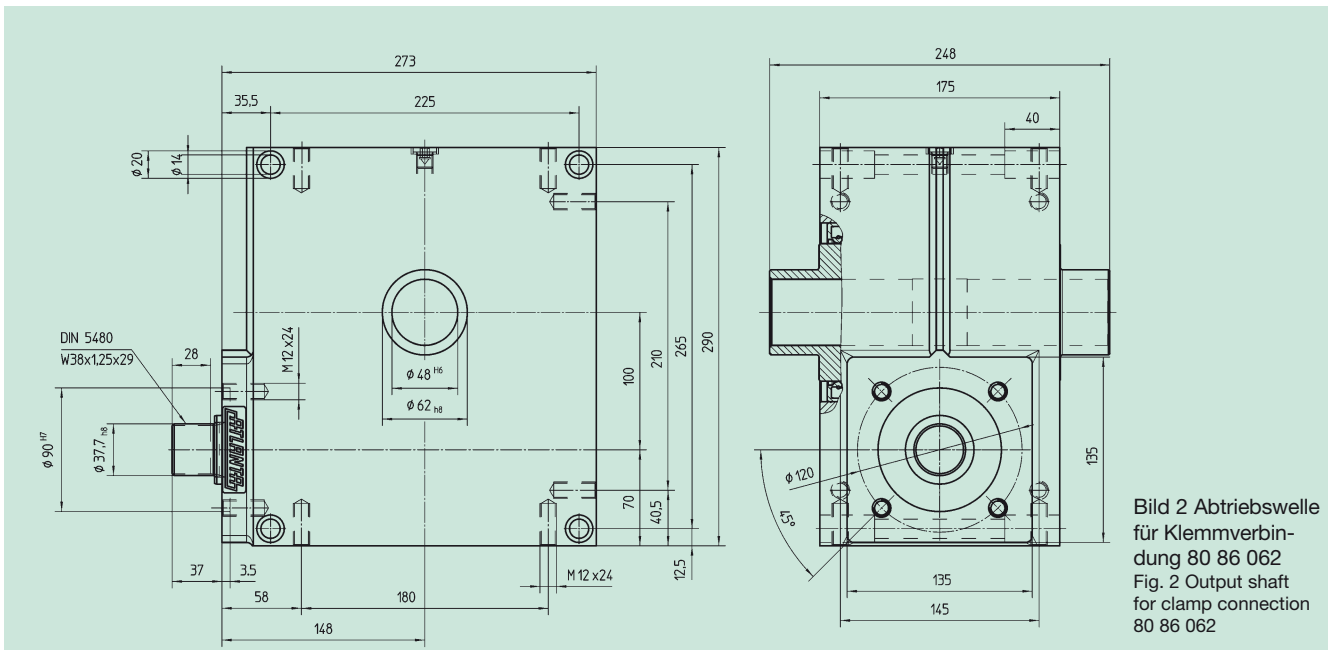
Passfederverbindung / Key connection

Achsabstand / Centre distance $a_o = 100 \text{ mm}$ 5 Anschraubflächen / 5 Mounting surfaces



Klemmverbindung / Shrink-disc connection

Achsabstand / Centre distance $a_o = 100 \text{ mm}$ 5 Anschraubflächen / 5 Mounting surfaces



Best.-Nr. / Order code

5 Anschlagflächen / 5 Mounting surfaces

Übersetzung i
Ratio i



$J_{red} 10^{-4}$
kg m²

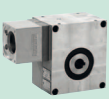
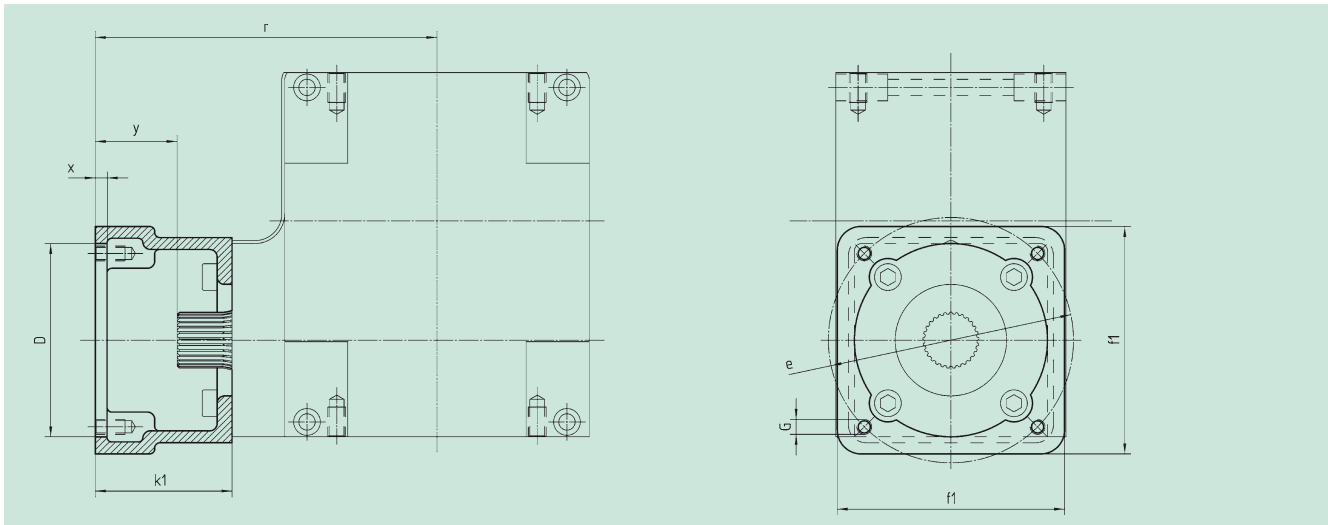
Passfederverbindung
Key connection

Klemmverbindung
Shrink-disc connection

57 06 007	57 16 007	6,75	43,0	12,8835
57 06 009	57 16 009	9,25	43,0	8,0975
57 06 015	57 16 015	14,50	43,0	7,2190
57 06 020	57 16 020	19,50	43,0	5,4030
57 06 029	57 16 029	29,00	43,0	4,7207
57 06 039	57 16 039	39,00	43,0	8,4300
57 06 052	57 16 052	52,00	43,0	9,7400



Motorflansch / Motor flange



< 12 arcmin

Achsabstand / Centre distance $a_o = 100 \text{ mm}$

Bestell-Nr. Order code	D ^{G7}	k ₁	r	x	y	f ₁	e	G	kg
65 59 501	110,0	92,0	240,0	7	55,0	153	165	M10	2,0
65 59 502	130,0	92,0	240,0	7	55,0	153	165	M10	3,5
65 59 503	180,0	122,0	270,0	7	85,0	192	215	M12	3,5
65 59 504	180,0	127,0	275,0	7	90,0	192	215	M12	3,5
65 59 505	180,0	112,0	260,0	7	75,0	192	215	M12	3,0
65 59 506	130,0	112,0	260,0	7	75,0	192	215	M12	3,0
65 59 507	130,0	112,0	260,0	7	75,0	155	165	M10	4,5
65 59 508	110,0	90,0	238,0	7	53,0	130	145	M8	2,0
65 59 509	110,0	108,5	256,5	7	71,5	130	145	M8	2,5
65 59 510	114,3	129,5	277,5	7	92,5	180	200	M12	5,5
65 59 511	114,3	163,5	311,5	7	126,5	180	200	M12	8,0
65 59 512	114,3	105,5	253,5	7	68,5	180	200	M12	4,0
65 59 513	110,0	113,5	261,5	7	76,5	130	145	M8	2,5

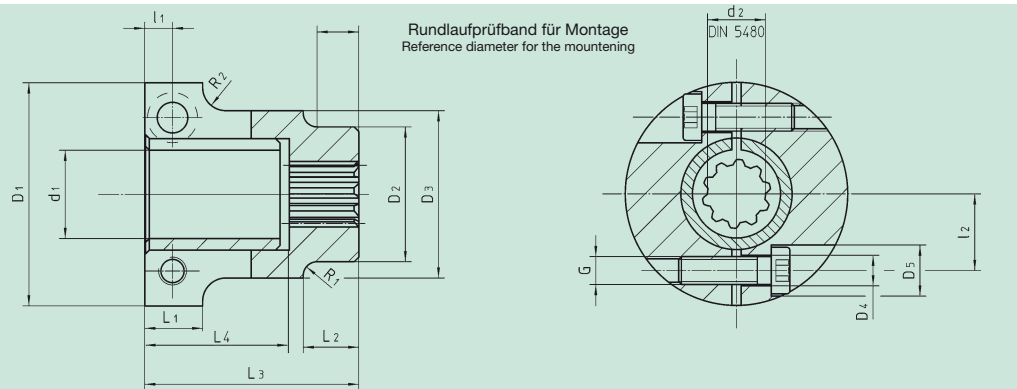
Bestellung besteht aus Grundgetriebe 57 06 0xx / 57 16 0xx und Flansch 65 59 5xx.
The order should contain gear box 57 06 0xx / 57 16 0xx and flange 65 59 5xx.



Spezialkupplungen für Motor/Getriebe, drehstarre Ausführung, nitriert, vormontiert für Motorwellen ohne Passfeder Special couplings for motor/gear units, rigid model, nitrided, preassembled for motor shafts without key

Bohrung auf Getriebeseite
spielarmes Zahnablenkprofil
analog DIN 5480 zum Auf-
schieben

Bore on gear unit side
low-clearance tooth-hub
profile corresponding to
DIN 5480 for push-fitting



Bestell-Nr. / Order code

Kupplung Coupling	d ₁	d ₂	D ₁	D ₂	D ₃	D ₄	D ₅	l ₁	l ₂	L ₁	L ₂	L ₃	R ₁	R ₂	G	L ₄	J _{red} 10 ⁻⁴ kg m ²	kg
65 51 008	8	15x1,25x10	36	23	-	5,5	9,0	7,5	13,0	14,0	-	46,0	5	-	M5	31,2	0,236	0,2
65 51 009	9	15x1,25x10	36	23	-	5,5	9,0	7,5	13,0	14,0	-	46,0	5	-	M5	31,2	0,246	0,2
65 51 010	10	15x1,25x10	36	23	-	5,5	9,0	7,5	13,0	14,0	-	46,0	5	-	M5	31,2	0,244	0,2
65 51 011	11	15x1,25x10	36	23	-	5,5	9,0	7,5	13,0	14,0	-	46,0	5	-	M5	31,2	0,243	0,2
65 51 014	14	15x1,25x10	36	23	-	5,5	9,0	7,5	13,0	14,0	-	46,0	5	-	M5	31,2	0,234	0,2
65 51 016	16	15x1,25x10	36	23	-	5,5	9,0	7,5	13,0	14,0	-	46,0	5	-	M5	31,2	0,225	0,2
65 53 019	19	15x1,25x10	48	33	36	6,6	11,0	8,0	16,5	16,5	9	46,0	5	3	M5	31,2	0,704	0,3
65 53 022	22	15x1,25x10	48	33	36	6,6	11,0	8,0	16,5	16,5	9	46,0	5	3	M5	31,2	0,704	0,3
65 53 024	24	15x1,25x10	48	33	36	6,6	11,0	8,0	16,5	16,5	9	46,0	5	3	M5	31,2	0,647	0,2
65 53 025	25	15x1,25x10	78	51	-	9,0	15,0	9,0	29,0	18,0	-	55,5	5	-	M8	41,5	5,946	1,1
65 53 028	28	15x1,25x10	78	51	-	9,0	15,0	9,0	29,0	18,0	-	55,5	5	-	M8	41,5	5,871	1,1
65 53 032	32	15x1,25x10	64	51	-	9,0	15,0	9,0	24,0	18,0	-	55,5	5	-	M8	41,5	4,158	0,8
65 53 035	35	15x1,25x10	78	51	-	9,0	15,0	9,0	29,0	18,0	-	55,5	5	-	M8	41,5	5,605	1,0
65 53 038	38	15x1,25x10	78	51	-	9,0	15,0	9,0	29,0	18,0	-	55,5	5	-	M8	41,5	5,432	0,9
65 54 009	9	25x1,25x18	49	35	-	6,6	11,0	8,5	18,0	17,0	-	68,0	5	-	M6	43,5	2,306	0,5
65 54 010	10	25x1,25x18	49	35	-	6,6	11,0	8,5	18,0	17,0	-	68,0	5	-	M6	43,5	2,300	0,5
65 54 011	11	25x1,25x18	49	35	-	6,6	11,0	8,5	18,0	17,0	-	68,0	5	-	M6	43,5	2,381	0,5
65 54 014	14	25x1,25x18	49	35	-	6,6	11,0	8,5	18,0	17,0	-	68,0	5	-	M6	43,5	1,161	0,5
65 54 015	15	25x1,25x18	49	35	-	6,6	11,0	8,5	18,0	17,0	-	68,0	5	-	M6	43,5	2,328	0,5
65 54 016	16	25x1,25x18	49	35	-	6,6	11,0	8,5	18,0	17,0	-	68,0	5	-	M6	43,5	1,161	0,5
65 54 019	19	25x1,25x18	49	35	-	6,6	11,0	8,5	18,0	17,0	-	68,0	5	-	M6	43,5	1,112	0,4
65 54 020	20	25x1,25x18	49	35	-	6,6	11,0	8,5	18,0	17,0	-	68,0	5	-	M6	43,5	2,268	0,5
65 54 022	22	25x1,25x18	49	35	-	6,6	11,0	8,5	18,0	17,0	-	68,0	5	-	M6	43,5	2,179	0,4
65 54 024	24	25x1,25x18	49	35	-	6,6	11,0	8,5	18,0	17,0	-	68,0	5	-	M6	43,5	1,007	0,4
65 54 025	25	25x1,25x18	78	51	-	9,0	15,0	9,0	29,0	18,0	-	68,0	5	-	M8	43,5	8,165	1,2
65 54 028	28	25x1,25x18	78	51	-	9,0	15,0	9,0	29,0	18,0	-	68,0	5	-	M8	43,5	8,061	1,2
65 54 032	32	25x1,25x18	78	51	-	9,0	15,0	9,0	29,0	18,0	-	68,0	5	-	M8	43,5	7,751	1,2
65 54 035	35	25x1,25x18	78	51	-	9,0	15,0	9,0	29,0	18,0	-	68,0	5	-	M8	43,5	7,690	1,1
65 54 038	38	25x1,25x18	78	51	-	9,0	15,0	9,0	29,0	18,0	-	68,0	5	-	M8	43,5	7,348	1,1
65 54 042	42	25x1,25x18	78	51	-	9,0	15,0	9,0	29,0	18,0	-	65,5	5	-	M8	43,5	6,595	1,1
65 55 014	14	38x1,25x29	78	51	-	9,0	15,0	9,0	29,0	18,0	-	72,5	5	-	M8	41,5	8,056	1,2
65 55 016	16	38x1,25x29	78	51	-	9,0	15,0	9,0	29,0	18,0	-	72,5	5	-	M8	41,5	8,029	1,2
65 55 019	19	38x1,25x29	78	51	-	9,0	15,0	9,0	29,0	18,0	-	72,5	5	-	M8	41,5	7,978	1,2
65 55 020	20	38x1,25x29	78	51	-	9,0	15,0	9,0	29,0	18,0	-	72,5	5	-	M8	41,5	7,945	1,2
65 55 022	22	38x1,25x29	78	51	-	9,0	15,0	9,0	29,0	18,0	-	72,5	5	-	M8	41,5	7,911	1,2
65 55 024	24	38x1,25x29	78	51	-	9,0	15,0	9,0	29,0	18,0	-	72,5	5	-	M8	41,5	7,860	1,2
65 55 025	25	38x1,25x29	78	51	-	9,0	15,0	9,0	29,0	18,0	-	72,5	5	-	M8	41,5	7,818	1,1
65 55 028	28	38x1,25x29	78	51	-	9,0	15,0	9,0	29,0	18,0	-	72,5	5	-	M8	41,5	8,105	1,3
65 55 032	32	38x1,25x29	78	51	-	9,0	15,0	9,0	29,0	18,0	-	72,5	5	-	M8	41,5	7,863	1,2
65 55 035	35	38x1,25x29	78	51	-	9,0	15,0	9,0	29,0	18,0	-	72,5	5	-	M8	41,5	7,610	1,1
65 55 038	38	38x1,25x29	78	51	-	9,0	15,0	9,0	29,0	18,0	-	72,5	5	-	M8	41,5	7,284	1,0
65 55 042	42	38x1,25x29	78	51	-	9,0	15,0	9,0	29,0	18,0	-	70,5	5	-	M8	41,5	6,547	1,0

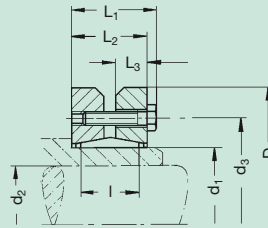
Kupplungen der Seite GA-10 können ebenfalls verwendet werden.
Couplings on page GA-10 can be used as well.




**Schrumpfscheiben-Spannsätze für
Abtriebswellen** der Getriebereihe 57 1. ...
Shrink-disc clamping sets
for output drive shafts of gear series 57 1. ...

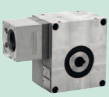
Lieferung erfolgt
als kompletter Satz

Supplied as
complete set



$$J_{red} = \frac{J}{i^2}$$

Bestell-Nr. Order code	a ₀ mm	T _{2max} Nm	d ₁	d ₂	d ₃	D	L ₁	L ₂	L ₃	l	G	Anzugs- moment Torque	J 10 ⁻⁴ kg m ²	 kg
80 81 024	32	270	24	20	36	50,2	23,4	19,40	7,60	14,0	6 x M5	5 Nm	0,780	0,2
80 83 030	50	400	30	25	44	60,2	25,0	18,00	7,25	14,0	7 x M5	4 Nm	1,756	0,3
80 84 036	63	540	36	28	52	72,2	27,5	21,70	9,10	17,5	5 x M6	12 Nm	4,029	0,4
80 85 050	80	1180	50	36	70	90,2	28,0	24,00	10,25	22,0	9 x M6	12 Nm	11,322	0,8
80 86 062	100	2300	62	48	89	110,2	34,5	30,50	13,00	22,0	10 x M6	12 Nm	27,137	1,3



< 12 arcmin



Tabellenwerte basieren auf der Verschleiß- bzw. Flankengrenzleistung bei 12 000 h Vollast und dem Einsatz im Servo-Betrieb. Bei Vollast-Dauerbetrieb muss u.U. die Temperaturgrenzleistung berücksichtigt werden! (Gegebenenfalls bitte Rücksprache)

$T_{2max.}$ = statisches Drehmoment gegen Zahnbruch, P_1 = Antriebsleistung in kW, T_2 = Abtriebsmoment in Nm.

The values in the tables are based upon wear or maximum flank load at 12,000 h full load and on servo-operation. With continuous full-load operation it may be necessary to consider temperature limits! (Please ask us, if in doubt.)

$T_{2max.}$ = static torque to avoid tooth fracture, P_1 = driving power in kW, T_2 = output torque in Nm.



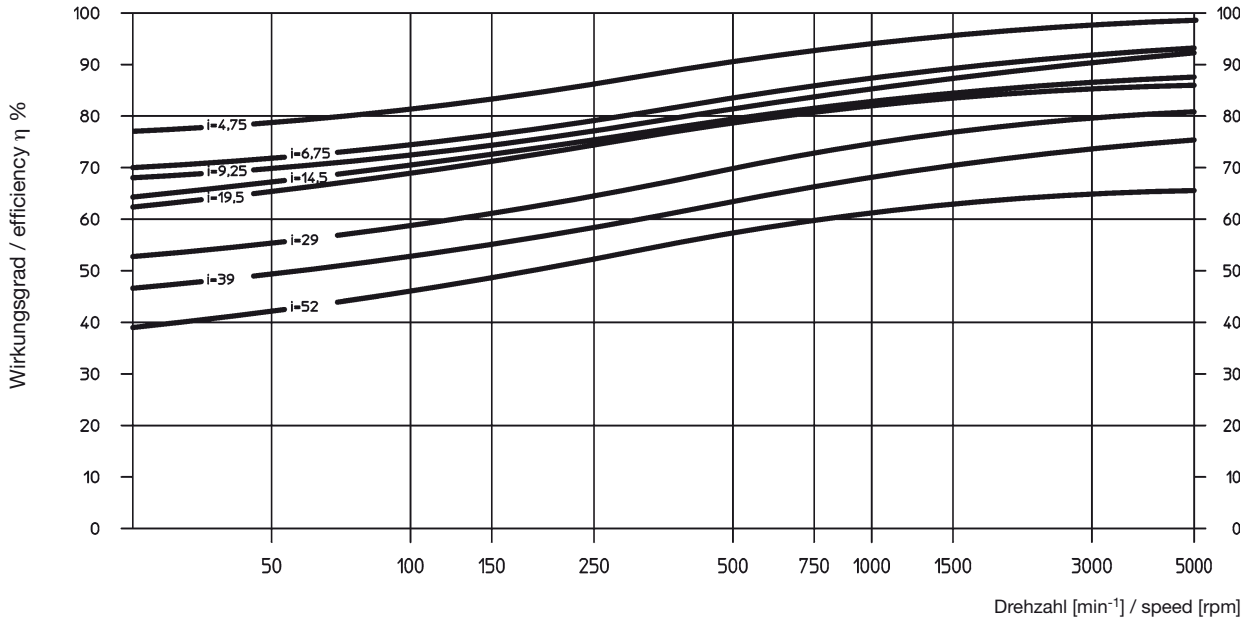
Bestell-Nr. Order code	a_0 (mm)	i	$T_{2max.}$	Antriebsdrehzahl / Driving speed n_1 in min^{-1}												η bei 1500		
				500		750		1000		1500		3000		4000			5000	
				P_1 (kW)	T_2 (Nm)	P_1 (kW)	T_2 (Nm)	P_1 (kW)	T_2 (Nm)	P_1 (kW)	T_2 (Nm)	P_1 (kW)	T_2 (Nm)	P_1 (kW)	T_2 (Nm)		P_1 (kW)	T_2 (Nm)
57 01 005 57 11 005	32*	4,75	122	0,12	11	0,20	11	0,29	12	0,43	12	0,79	11	1,15	12	1,44	12	0,92
57 01 007 57 11 007		6,75	90	0,09	10	0,15	11	0,19	11	0,32	12	0,53	11	0,85	12	1,06	12	0,88
57 01 009 57 11 009		9,25	59	0,05	8	0,09	9	0,13	10	0,21	11	0,41	11	0,62	12	0,78	12	0,87
57 01 015 57 11 015		14,5	77	0,04	10	0,07	11	0,09	11	0,15	12	0,31	12	0,41	12	0,52	12	0,84
57 01 020 57 11 020		19,5	50	0,03	8	0,04	9	0,06	9	0,10	10	0,20	10	0,26	10	0,33	10	0,82
57 01 029 57 11 029		29	66	0,03	9	0,05	10	0,08	11	0,16	11	0,21	11	0,26	11	0,26	11	0,75
57 01 039 57 11 039		39	45	0,02	9	0,03	10	0,04	11	0,06	11	0,14	12	0,18	12	0,23	12	0,70
57 01 050 57 11 050		50	32	0,01	7	0,02	7	0,04	11	0,05	9	0,12	12	0,14	10	0,20	12	0,62
57 03 003 57 13 003	50	3,00	305	0,73	38	1,29	45	1,84	48	3,10	55	6,00	52	7,00	45	7,48	38	0,91
57 03 005 57 13 005		4,75	495	0,73	59	1,08	59	1,53	63	2,27	63	4,50	63	5,58	59	6,57	55	0,92
57 03 007 57 13 007		6,75	360	0,45	50	0,69	53	0,99	57	1,58	62	3,15	62	3,96	59	4,68	55	0,88
57 03 009 57 13 009		9,25	248	0,29	43	0,45	46	0,63	49	0,99	52	2,30	63	3,20	63	3,69	59	0,87
57 03 015 57 13 015		14,50	315	0,23	51	0,36	54	0,51	59	0,80	63	1,64	68	2,25	68	2,84	68	0,84
57 03 020 57 13 020		19,50	225	0,14	41	0,23	43	0,36	45	0,50	50	1,08	59	1,49	59	1,89	59	0,82
57 03 029 57 13 029		29,00	270	0,13	43	0,18	47	0,26	50	0,40	54	0,84	63	1,11	63	1,27	59	0,75
57 03 039 57 13 039		39,00	180	0,11	48	0,15	50	0,22	54	0,33	59	0,69	68	0,90	68	1,13	68	0,70
57 03 052 57 13 052		52,00	135	0,07	38	0,11	40	0,14	42	0,23	45	0,46	54	0,65	54	0,81	54	0,62
57 04 003 57 14 003	63	3,00	595	1,63	85	2,73	95	4,02	105	6,88	120	9,87	85	10,95	70			0,91
57 04 005 57 14 005		4,75	900	1,89	153	2,97	162	3,96	162	5,50	153	9,27	131	11,88	122			0,92
57 04 007 57 14 007		6,75	675	1,35	153	2,12	162	2,79	162	3,83	153	6,48	131	8,37	122			0,88
57 04 009 57 14 009		9,25	450	0,67	104	1,06	113	1,47	117	2,27	122	4,44	122	5,72	113			0,87
57 04 015 57 14 015		14,50	540	0,67	149	1,07	162	1,39	162	2,21	162	3,76	153	4,73	144			0,84
57 04 020 57 14 020		19,50	450	0,35	104	0,55	113	0,77	117	1,15	122	2,68	149	3,45	140			0,82
57 04 029 57 14 029		29,00	585	0,43	158	0,68	171	0,94	185	1,40	198	2,31	176	2,90	167			0,75
57 04 039 57 14 039		39,00	405	0,27	126	0,40	135	0,55	144	0,87	158	1,69	171	2,30	171			0,70
57 04 051 57 14 051		51,00	270	0,14	86	0,23	95	0,32	104	0,50	113	1,08	135	1,47	144			0,62
57 05 005 57 15 005	80	4,75	1800	4,68	378	6,21	342	7,68	324	10,44	297	17,55	252					0,92
57 05 007 57 15 007		6,75	1260	3,24	378	4,37	342	5,53	324	7,60	297	12,61	252					0,88
57 05 009 57 15 009		9,25	990	2,14	333	3,18	333	4,08	324	5,60	297	9,27	252					0,87
57 05 015 57 15 015		14,50	1170	1,78	405	2,61	405	3,21	378	4,14	333	6,30	266					0,84
57 05 020 57 15 020		19,50	900	1,12	333	1,80	360	2,34	360	3,24	342	5,16	288					0,82
57 05 029 57 15 029		29,00	1080	1,24	468	1,84	495	2,27	477	2,99	441	4,88	378					0,75
57 05 039 57 15 039		39,00	765	0,78	387	1,22	414	1,67	441	2,26	432	3,63	369					0,70
57 05 053 57 15 053		53,00	540	0,34	216	0,51	234	0,72	248	1,10	270	2,21	297					0,62
57 06 007 57 16 007	100	6,75	2070	6,51	747	8,64	675	10,89	648	15,03	594	26,10	522					0,88
57 06 009 57 16 009		9,25	1710	4,81	747	6,39	675	8,19	648	11,07	594	19,08	522					0,87
57 06 015 57 16 015		14,50	1845	3,78	837	5,22	792	6,12	729	8,10	648	12,87	558					0,84
57 06 020 57 16 020		19,50	1620	2,72	810	3,84	783	4,68	729	6,00	648	9,99	558					0,82
57 06 029 57 16 029		29,00	2070	2,66	1035	3,62	963	4,20	909	5,37	765	9,28	720					0,75
57 06 039 57 16 039		39,00	1485	1,86	972	2,59	927	3,27	900	4,08	810	6,73	702					0,70
57 06 052 57 16 052		52,00	990	1,04	684	1,64	738	2,17	765	2,77	706	4,50	612					0,62

* Werte gelten bei maximaler Gehäusetemperatur von 75 °C / Values are valid with maximum housing temperature of 75 °C.



Verzahnungswirkungsgrad für Servo-Schneckengetriebe bei treibender Schnecke und unter Vollast.

Gearing efficiency of servo worm gear units with driving worm and under full load.

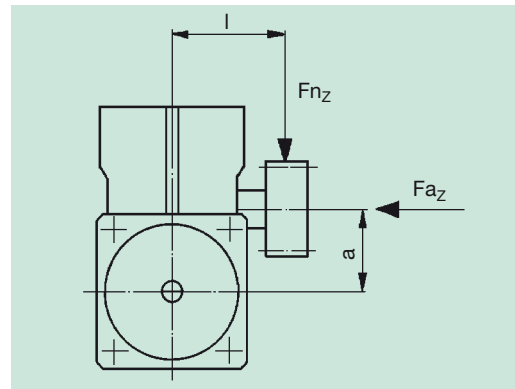


Zusatzbelastungen Abtrieb

Die Angaben sind Richtwerte. Aus der Verzahnung sich ergebende Werte sind zu berücksichtigen. Der Kraftangriff wurde auf Mitte Wellenzapfen angenommen. Treten neben hohen Radialkräften gleichzeitig zusätzliche Axialkräfte auf, bitten wir Sie, bei uns rückzufragen.

Additional loads on output drive

The data given are reference values. You should consider the values arising from the choice of the tooth system. It is assumed that the point of action of the force is the centre of the shaft. In cases where additional axial forces occur, over and above high transverse forces, please ask for advice.



Achsabstand Centre distance	a (mm)	32	50	63	80	100
Maße Mitte Gehäuse/ Mitte Verzahnung Dimensions centre casing/ centre teeth						
l (mm)		70 100	90 140	110 160	125 175	140 190
Max. Zusatzbelastung Max. additional load						
radial F_{n_z}	[N]	1575 1100	2500 1600	3500 2450	5800 4200	7000 5250
axial F_{a_z}	[N]	1050 1050	1250 1250	1750 1750	2800 2800	3500 3500



Kurzbeschreibung

ATLANTA-B-Servo-Schneckengetriebe sind speziell zum Einsatz mit Dreh- und Gleichstrom-Servomotoren der neuen Generation entwickelt worden. Sie sind, ebenso wie alle anderen Artikel dieses Kataloges, in der Regel ab Lager bzw. kurzfristig lieferbar.

Folgende Merkmale zeichnen unsere B-Servo-Getriebe aus:

- gleiche Abmessungen wie unsere bewährten Servo-Getriebe der 59 Reihe
- spielarme Verzahnung (Spiel < 12')
- Gehäuse aus Leichtmetall für optimale Wärmeabfuhr
- robuste Lagerung der Abtriebs-Hohlwelle für Zusatzkräfte

Bei den Achsabständen, den Übersetzungen und den Verzahnungen haben wir uns an DIN 3975/76 orientiert. Der Einsatz geschliffener, rechtssteigender Schnecken, eines Schneckenrades aus Spezial-Schneckenradbronze in Verbindung mit einer Tauchschmierung (synthetisches Spezialöl) gewährleistet neben einem hohen Wirkungsgrad einen ruhigen Lauf in beiden Drehrichtungen und eine lange Lebensdauer. Das Gehäuse mit seinen vielen Befestigungs- und Gewindebohrungen erlaubt die Montage in jeder beliebigen Einbaulage.

Der Antrieb bzw. die Verbindung mit dem Antriebsmotor erfolgt durch eine Spezialkupplung, deren Innenverzahnung, zusammen mit der längsballig verzahnten Antriebswelle unserer Schneckengetriebe, einen spielfreien Kraftfluss gewährleistet.

Für den Abtrieb steht eine ganze Reihe von Abtriebswellen mit Gerad- und Schrägverzahnung, jeweils mit verschiedenen Zähnezahlen, zur Verfügung. Neben verzahnten Ritzelwellen kann darüber hinaus eine Vielzahl von weiteren Zähnezahlen aus unserem S & L-Zahnradprogramm mit passenden Spezial-Abtriebswellen kombiniert und eingesetzt werden.

Für Not-Stopp sind die maximal übertragbaren Drehmomente des Getriebes gegen Zahnbruch (siehe Seite GD-14) und der Schrumpfscheibe (siehe Seite GH-1) zu beachten. Eine Passfederverbindung am Abtrieb muss separat nachgerechnet werden.

Short description

ATLANTA B-servo worm gear units have been specially developed for use with the latest three-phase and DC servo-motors. Like all other components in this catalogue, they are usually available ex stock or, at least, within a very short time.

The following are typical features of our B-servo gear units:

- the same dimensions as our servo worm gear units serie 59
- low-clearance gearing (back lash < 12'),
- casing of light metal for optimal heat dissipation
- robust bearings for the output drive hollow shaft, permitting additional forces.

Centre distances, gear ratios and tooth systems have been chosen in accordance with DIN 3975/76.

The use of ground, right-hand worms, a worm gear of special worm-gear bronze and dip-feed lubrication (synthetic special oil) ensures a high degree of efficiency and also smooth running in both directions and a long service life. The casing with its many fixing bores and tapped holes permits mounting in any position.

The drive, i.e. the connection with the driving motor, is achieved with a special clutch. Its internal gearing, together with the barrelled profile of the driving shaft of our worm gear unit ensures transmission of the power with no free play.

For the output drive you can choose from quite a number of output drive shafts with straight and helical tooth systems and various numbers of teeth. Apart from toothed pinion shafts there is a multitude of gearwheels with different numbers of teeth from our S & L gearwheel program which can be combined and used together with suitable special output drive shafts.

For safety-stop is the maximum transmittable torque of the gear unit (see page GD-14) and shrink disc (see page GH-1) has to be checked. The output keyway has to be calculated separately.





Montageanleitung

Schneckengetriebe

Es stehen 5 bearbeitete Anbauflächen mit ausreichend dimensionierten Befestigung- und Gewindebohrungen für eine verspannungsfreie Montage in allen Einbaulagen zur Verfügung. Bei voller Ausnutzung der Zusatzkräfte (s. Seite GD-15) empfehlen wir die Montage an den größten Anlageflächen, d.h. an einer der beiden Deckelseiten vorzunehmen. Die günstigste Einbaulage für die Schmierung wird bei seitlicher bzw. untenliegender Schneckenwelle (Eintriebswelle) erreicht. Bei obenliegender Welle ist zu beachten, dass sich dadurch die Antriebsleistung um ca. 10 % vermindert.

Kupplung

Die Kupplung wird vormontiert geliefert. Vor Befestigung auf der Motorwelle müssen sämtliche Kontaktflächen sauber gereinigt und durch leichten Ölfilm geschützt sein. Für die Montage ist das Maß „X1“ wichtig (vergleiche Seiten GI – 5 bis GI – 9).

Empfohlener Arbeitsablauf:

- Kontaktflächen sauber reinigen und durch leichten Ölfilm schützen
- Kupplung im Abstand des Maß „X1“ (vergleiche Seiten GI – 5 bis GI – 9) auf die Motorwelle aufsetzen, zur Ermittlung des Maßes ist ein Tiefenmaß hilfreich
- Spannschrauben leicht anziehen und Kupplung auf Rundlauf prüfen
- Schrauben abwechselnd gleichmäßig anziehen
- Anzugsmoment lt. nebenstehender Tabelle einhalten und hierbei beachten, dass der Spalt in der Kupplung auf beiden Seiten gleich breit bleibt
- Eine nochmalige, abschließende Rundlaufkontrolle am dafür vorgesehenen Prüfbund ist zu empfehlen!

Einen Montageführer finden Sie auf der Seite GI-5 bis GI-9.

Motor

mit montierter Kupplung in die Getriebezentrung einschieben und mit Getriebegehäuse verschrauben.

Abtriebs-(Ritzel)Welle

Sofern die Abtriebs-(Ritzel)welle nicht bereits bei der Lieferung montiert ist, empfehlen wir folgenden Arbeitsablauf:

Abtriebs-(Ritzel)welle und Getriebe-Abtriebshohlwelle säubern und anschließend einfetten oder ölen. Für Sonderabtriebswellen empfehlen wir die Toleranz h6 (DIN ISO 286). Das Material muss eine Mindeststreckgrenze von 385 N/mm² aufweisen. Eine Nachrechnung der Festigkeit muss aber dennoch erfolgen.

Abtriebswelle für Schrumpfscheiben-Verbindung

Schrumpfscheibe auf Getriebe-Hohlwelle aufschieben (Schrauben vorher bitte nicht anziehen!). Abtriebswelle von der gewünschten Seite bis auf Anschlag in die Hohlwelle einschieben. Herstellen der Querverpressverbindung durch gleichmäßiges Anziehen der Spannschrauben. Schrauben der Reihe nach in mehreren Umläufen auf Drehmoment nach Tabelle anziehen (nicht überkreuz).

Abtriebswelle für Passfeder-Verbindung

Der mit der Abtriebswelle mitgelieferte Sicherungsring, die Scheibe und Schraube dienen der axialen Befestigung der Abtriebswelle. Dazu wird der Sicherungsring in den entsprechenden Einstich der Getriebe-Hohlwelle montiert, die Abtriebswelle von der gewünschten Seite bis auf Anschlag in die Hohlwelle eingeschoben. Die Scheibe und Schraube werden von der anderen Getriebeseite mit der Abtriebswelle verschraubt. Der Sicherungsring muss zwischen Scheibe und Ritzelwelle eingespannt sein.

Mounting instructions

Worm gear units

Five mounting faces with sufficiently dimensioned tapped holes are provided for mounting in any position. In order to accommodate all supplementary forces (see page GD-15) we recommend mounting at the largest contact faces., i.e. at one of the two cap sides. Putting the worm shaft (input shaft) in a lateral or inferior position is ideal for lubrication. Mounting the shaft in a top position will reduce the driving capacity by about 10 %.

Coupling

Gewinde Thread-holes	Anzugsmoment Torque
M5	7 Nm
M6	10 Nm
M8	25 Nm

The coupling is supplied pre-assembled. All contact surfaces must be cleaned and protected by a thin oil film before attaching it to the motor shaft. An important dimension for mounting is the value „X1“ (compare pages GI – 5 to GI – 9).

Recommended procedure:

- Carefully clean the contact surfaces and protect them with a thin oil film.
- Place the coupling onto the motor shaft at the distance given by the measurement “X1” (see pages GI – 5 to GI – 9); a depth gauge is helpful for determining the measurement.
- Slightly tighten the clamping screws and check the clutch for true running
- Tighten the screws alternately and uniformly.
- The correct tightening torque can be seen from the opposite table. The gap in the coupling must be equally wide on both sides.
- It is recommended to make another final check for true running at the appropriate reference diameter!

A mounting guide can be found on page GI-5 to GI-9.

Motor

Insert the motor with coupling mounted into the gear centering piece and bolt it to the gearbox.

Output drive (pinion) shaft

Unless the output pinion shaft comes already fully assembled, we recommend to proceed as follows:

Clean pinion shaft and hollow shaft extension and then grease or oil them. For the special output drive shaft we recommend tolerance h6 (DIN ISO286). the material must have a minimum yield point of 385 N/mm². A recalculation of the strength is necessary.

Output drive shaft for shrink-disc connection

Slide shrink disc onto the hollow shaft extension of the gear unit (please do not tighten the screws beforehand!). Insert the output shaft from the desired side into the hollow shaft fully up to the stop. Make the transverse pressure connection by evenly tightening the clamping screws. Tighten the screws one after the other (not crosswise) in several passes to the torque indicated in the table.

Output drive shaft for key connection

The retaining ring, the disc and the screw supplied with the output drive shaft serve for locking the output shaft in axial direction. For this purpose insert the retaining ring in the applicable recess of the hollow shaft and slide the output drive shaft from the desired side into the hollow shaft up to the stop. Disc and screw are screwed to the output shaft from the other side of the gear unit. The retaining ring must be clamped between disc and pinion shaft.



< 12 arcmin



Wartung

Schmierstoffwechsel

ATLANTA B-Servo-Schneckengetriebe sind mit synthetischem Polyglykol-Öl befüllt.

Dies ist unter folgenden Voraussetzungen eine Lebensdauererschmierung:

Die Auslegung des Getriebes erfolgte ausschließlich nach den im ATLANTA-Katalog vorgegebenen Richtlinien und das Getriebe wird ausschließlich innerhalb der zulässigen Kenn- und Grenzwerte betrieben. Der Betreiber kontrolliert das Getriebe regelmäßig (alle 4 Wochen) auf Ölverlust. Oberflächentemperatur max. 80 °C. Bei Servo-Betrieb (Aussetzbetrieb) wird diese Temperatur erfahrungsgemäß nicht erreicht.

Bei einem Betrieb mit überwiegend kleinen Eintriebsdrehzahlen (Umfangsgeschwindigkeit der Schnecke $v < 0,5$ m/s) empfehlen wir einen Schmierstoffwechsel im zweijährigen Turnus.



Wir empfehlen folgenden synthetischen Getriebeschmierstoff:

Klübersynth GH 6 - 220

Bestell-Nr. 65 90 010 (1 Liter)

alternativ:

SHELL Tivela S 220, BP Enersyn SG-XP 220, ARAL Degol GS 220

Achsabstand Centre distance	Ölmenge Oil quantity
a = 32 mm	0,07 l
a = 50 mm	0,25 l
a = 63 mm	0,60 l
a = 80 mm	1,20 l
a = 100 mm	2,00 l

We recommend the following synthetic gear lubricant:

Klübersynth GH 6 - 220

Order code: 65 90 010 (1 litre)

alternative:

SHELL Tivela S 220, BP Enersyn SG-XP 220, ARAL Degol GS 220

Schutzart

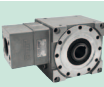
Schutzart: IP65/67 in Anlehnung an DIN 40 050 (Schutz gegen Korrosion muss gesondert betrachtet werden).

Degree of protection

Degree of protection: IP65/67 according to DIN 40 050 (Corrosion has to be verified separately).



		Seite / Page
BG-Servo-Kegelradgetriebe mit <6' Zahnspiel	BG-bevel gear units with <6' backlash	
Baugröße 50	Construction-size 50	GE2 – GE3
Baugröße 63	Construction-size 63	GE4 – GE5
Baugröße 80	Construction-size 80	GE6 – GE7
Kupplungen und Schrumpfscheiben	Couplings and shrink-discs	GE8 – GE9
Auswahl und Belastungstabellen	Selection and load tables	GE10
Kurzbeschreibung	Short description	GE11
Einbau und Wartung	Mounting and maintenance	GE12 – GE13
Motoren-Applikationen	Motor applications	GI5 – GI9



<6 arcmin

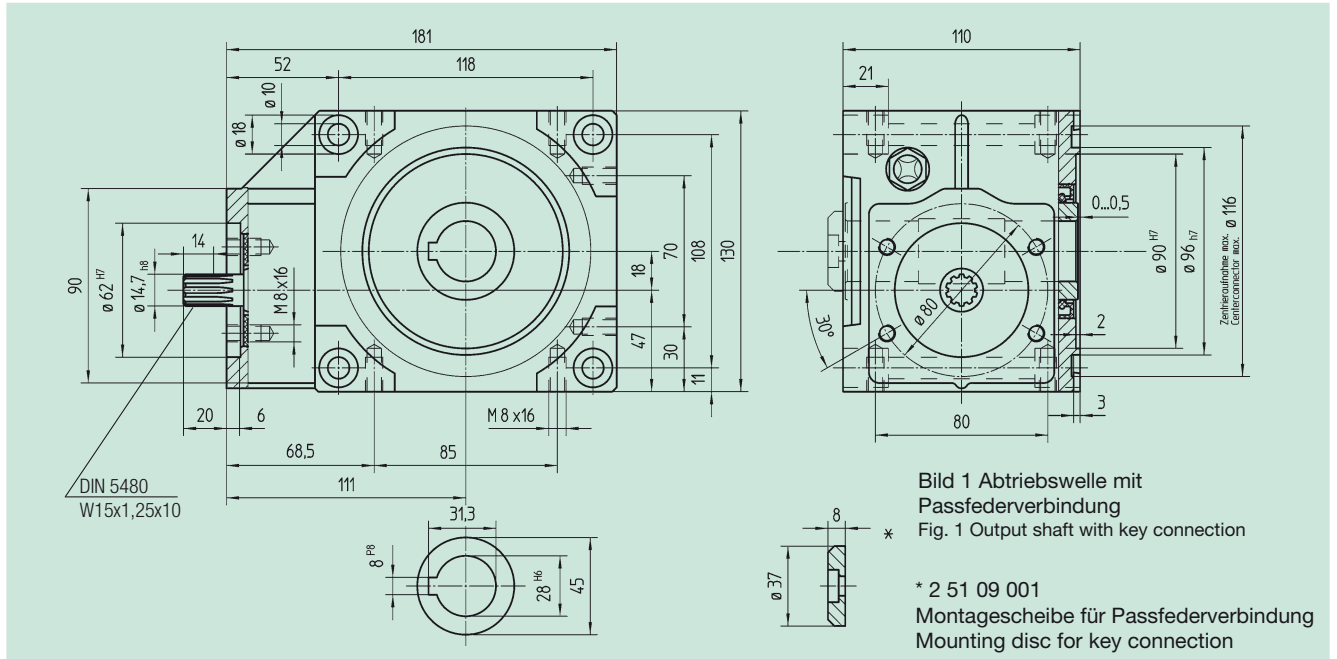


Passfederverbindung / Key connection

Baugröße / Construction-size

BG 50

5 Anschraubflächen / 5 Mounting surfaces

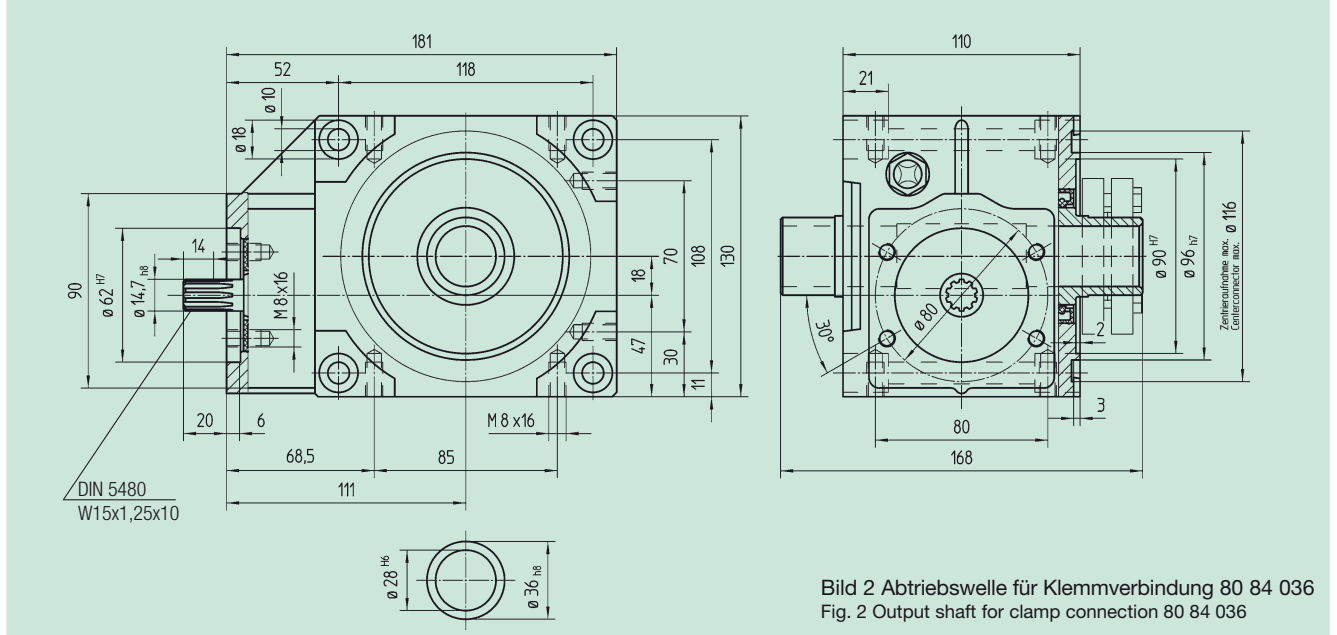


Klemmverbindung / Shrink-disc connection

Baugröße / Construction-size

BG 50

5 Anschraubflächen / 5 Mounting surfaces



Bestell-Nr. 5 Anschlagflächen

Order-Code 5 Mounting surfaces

Übersetzung i

Ratio i



$J_{red} 10^{-4}$
kg m²

Passfederverbindung **Klemmverbindung**
Key connection Shrink-disc connection

51 03 005	51 13 005	4,75	6,4	0,820
51 03 007	51 13 007	6,75	6,4	0,551
51 03 009	51 13 009	9,25	6,4	0,406

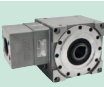
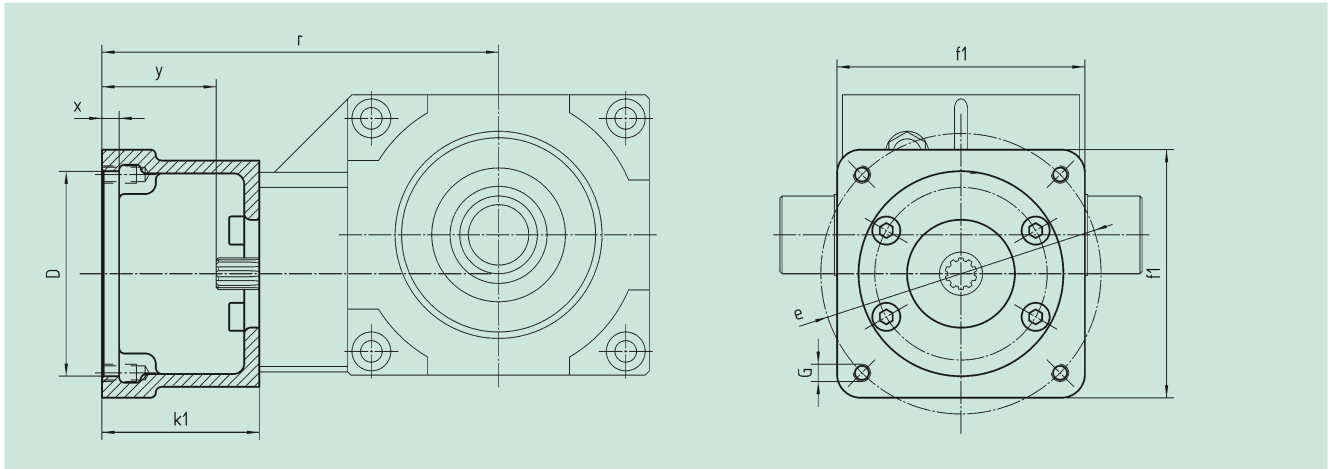
* Erforderlich zur Montage ATLANTA Ritzelwellen 20 2x 4xx oder Abtriebswellen 65 04 xxx / Necessary for mounting of ATLANTA Pinion 20 2x 4xx or Output drive shaft 65 04 xxx.



Motorflansch / Motor flange

Baugröße / Construction-size

BG 50



<6 arcmin

Achsabstand / Centre distance $a_o = 50 \text{ mm}$

Bestell-Nr. Order code	D ^{G7}	k ₁	r	x	y	f ₁	e	G	T kg
65 59 301	95,0	62	173	6	42	100	115	M8	1,0
65 59 302	50,0	62	173	6	42	100	95	M6	1,0
65 59 303	80,0	62	173	6	42	100	100	M6	1,0
65 59 304	95,0	78	189	6	58	115	130	M8	1,0
65 59 305	95,0	72	183	5	52	105	115	M8	1,0
65 59 306	60,0	74	184	7	54	100	75	M5	1,0
65 59 307	70,0	70	181	7	50	100	90	M6	1,0
65 59 401	95,0	73	184	7	53	100	115	M8	1,0
65 59 402	110,0	78	189	7	58	115	130	M8	1,0
65 59 403	95,0	73	184	7	53	115	130	M8	1,0
65 59 404	110,0	73	184	7	53	115	130	M8	1,0
65 59 405	95,0	78	189	7	58	140	165	M10	1,0
65 59 406	110,0	78	189	7	58	140	165	M10	1,0
65 59 407	130,0	78	189	7	58	140	165	M10	1,0
65 59 409	130,0	98	209	7	78	140	165	M10	1,5
65 59 410	110,0	74	185	7	54	120	145	M8	1,0
65 59 411	110,0	84	195	7	64	120	145	M8	1,5
65 59 412	114,3	105	216	7	85	180	200	M12	3,5
65 59 413	114,3	139	150	7	119	180	200	M12	6,0
65 59 414	114,3	91	202	7	71	180	200	M12	2,5
65 59 415	110,0	89	200	7	69	120	145	M8	1,5

Bestellung besteht aus Grundgetriebe 51 03 0xx / 51 13 0xx und Flansch 65 59 3xx.

The order should contain gear box 51 03 0xx / 51 13 0xx and flange 65 59 3xx.

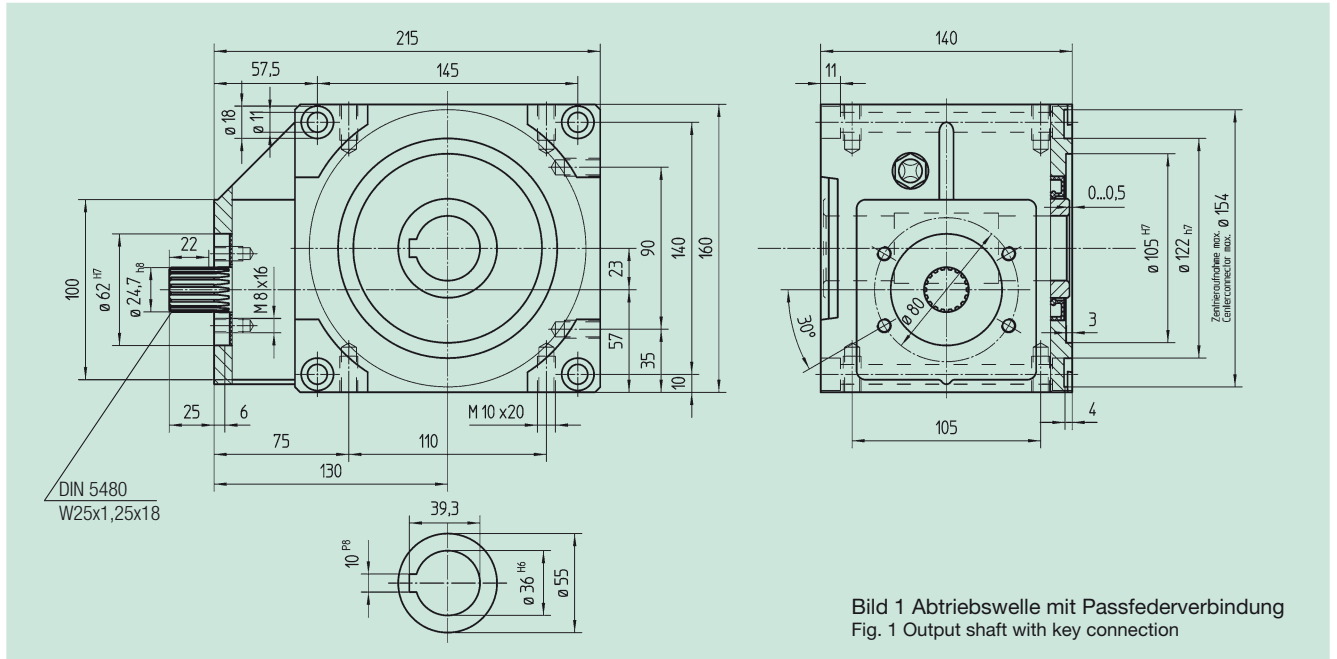


Passfederverbindung / Key connection

Baugröße / Construction-size

BG 63

5 Anschraubflächen / 5 Mounting surfaces

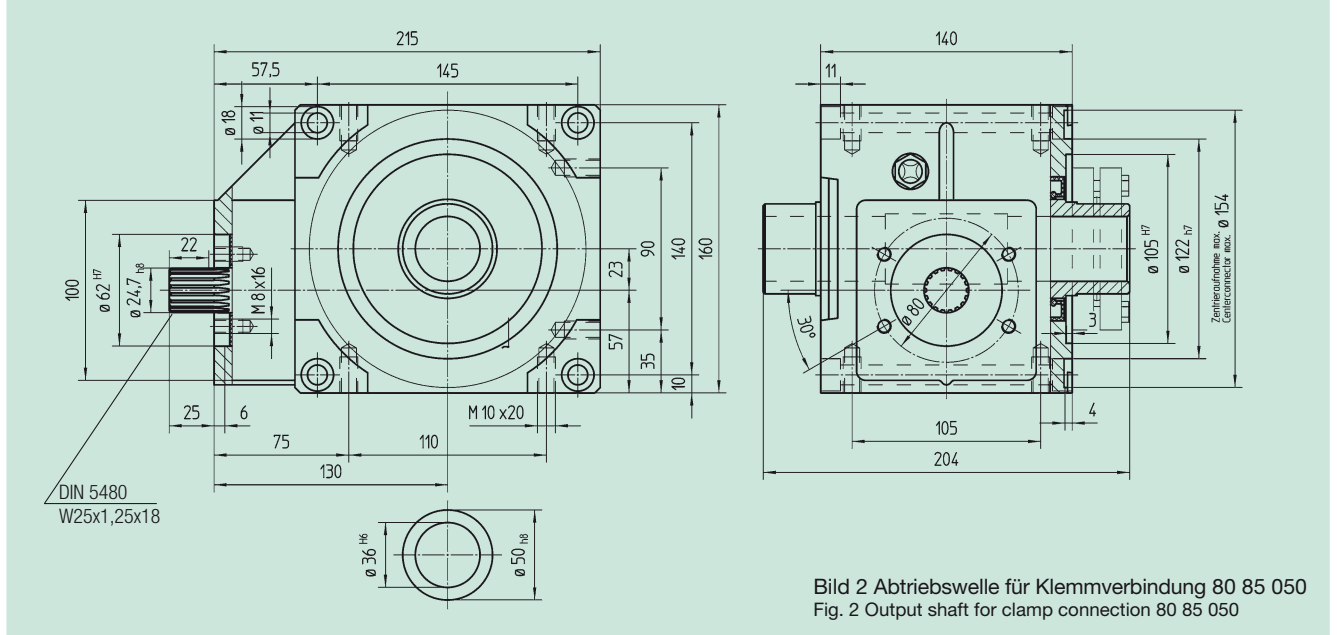


Klemmverbindung / Shrink-disc connection

Baugröße / Construction-size

BG 63

5 Anschraubflächen / 5 Mounting surfaces



Bestell-Nr. 5 Anschlagflächen

Order-Code 5 Mounting surfaces

Übersetzung i

Ratio i



$J_{red} 10^{-4}$
kg m²

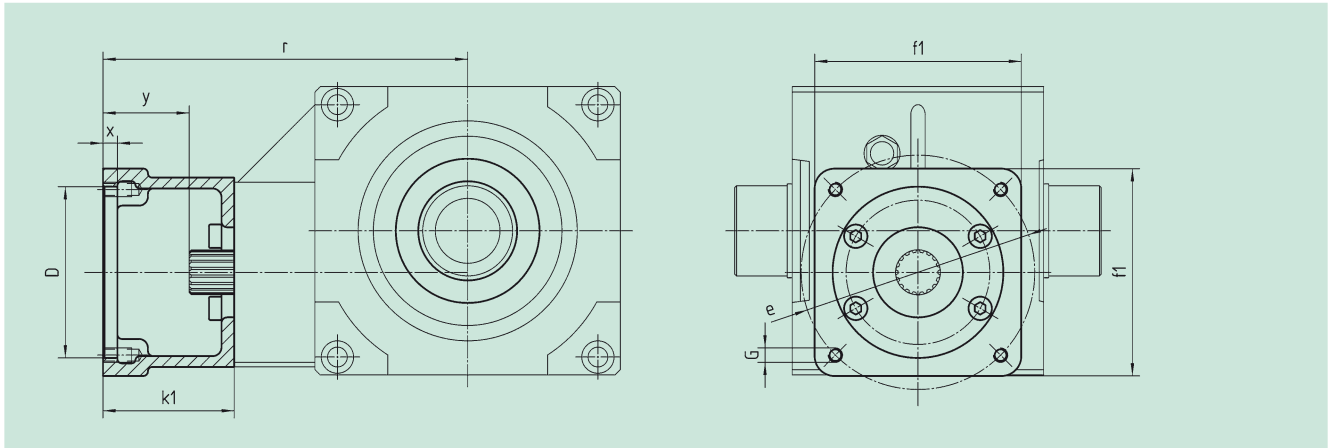
Passfederverbindung **Klemmverbindung**
Key connection Shrink-disc connection

51 04 005	51 14 005	4,75	11,8	3,234
51 04 007	51 14 007	6,75	11,8	2,148
51 04 009	51 14 009	9,25	11,7	1,595



Motorflansch / Motor flange
Baugröße / Construction-size

BG 63



Achsabstand / Centre distance **$a_o = 63 \text{ mm}$**

Bestell-Nr. Order code	DG7	k ₁	r	x	y	f ₁	e	G	T kg
65 59 301	95,0	62	192	6	37	100	115	M8	1,0
65 59 302	50,0	62	192	6	37	100	95	M6	1,0
65 59 303	80,0	62	192	6	37	100	100	M6	1,0
65 59 304	95,0	78	208	6	53	115	130	M8	1,0
65 59 305	95,0	72	202	5	47	105	115	M8	1,0
65 59 306	60,0	74	204	7	49	100	75	M5	1,0
65 59 307	70,0	70	200	7	45	100	90	M6	1,0
65 59 401	95,0	73	203	7	48	100	115	M8	1,0
65 59 402	110,0	78	208	7	53	115	130	M8	1,0
65 59 403	95,0	73	203	7	48	115	130	M8	1,0
65 59 404	110,0	73	203	7	48	115	130	M8	1,0
65 59 405	95,0	78	208	7	53	140	165	M10	1,0
65 59 406	110,0	78	208	7	53	140	165	M10	1,0
65 59 407	130,0	78	208	7	53	140	165	M10	1,0
65 59 409	130,0	98	228	7	73	140	165	M10	1,5
65 59 410	110,0	74	204	7	49	120	145	M8	1,0
65 59 411	110,0	84	214	7	59	120	145	M8	1,5
65 59 412	114,3	105	235	7	80	180	200	M12	3,5
65 59 413	114,3	139	269	7	114	180	200	M12	6,0
65 59 414	114,3	91	221	7	66	180	200	M12	2,5
65 59 415	110,0	89	219	7	64	120	145	M8	1,5

Bestellung besteht aus Grundgetriebe 51 04 0xx / 51 14 0xx und Flansch 65 59 4xx.
The order should contain gear box 51 04 0xx / 51 14 0xx and flange 65 59 4xx.

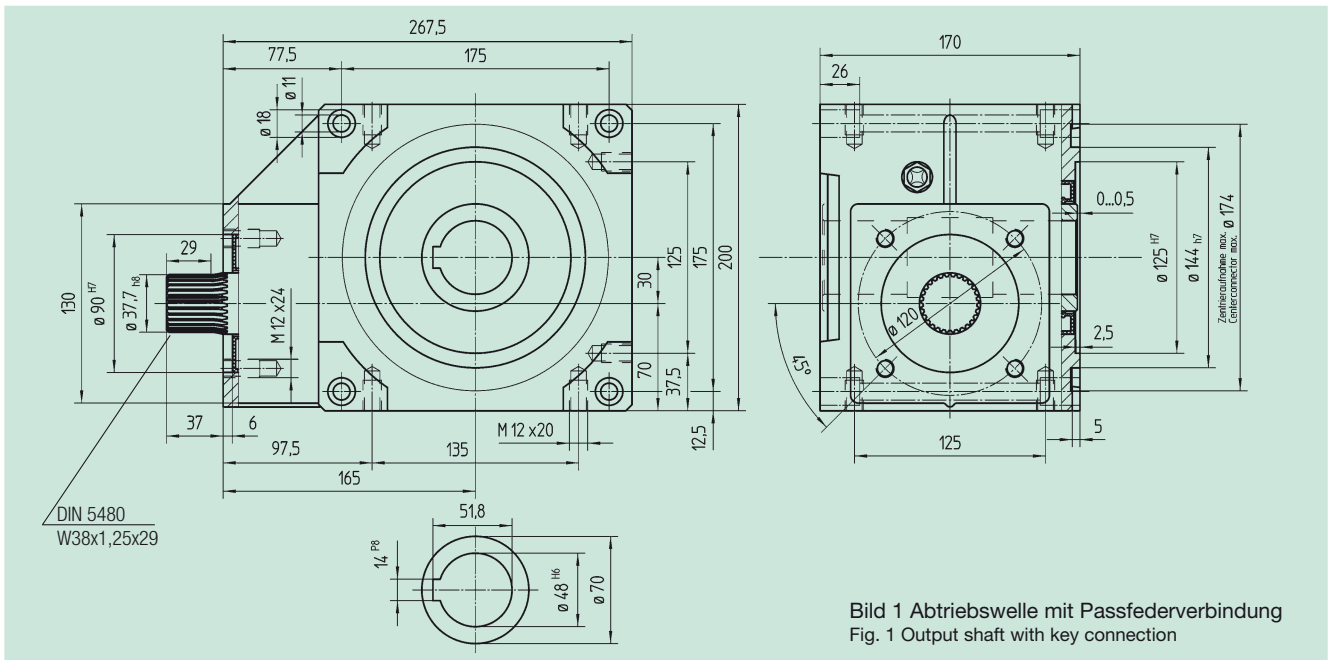


Passfederverbindung / Key connection

Baugröße / Construction-size

BG 80

5 Anschraubflächen / 5 Mounting surfaces

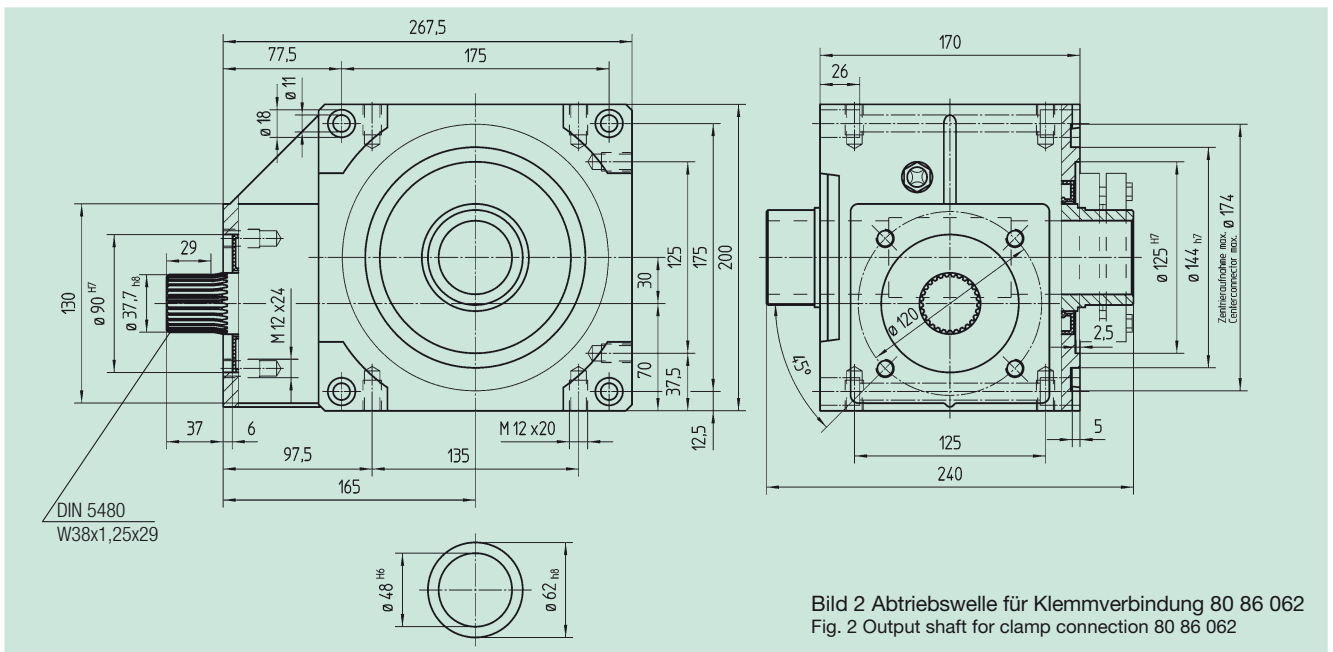


Klemmverbindung / Shrink-disc connection

Baugröße / Construction-size

BG 80

5 Anschraubflächen / 5 Mounting surfaces



Bestell-Nr. 5 Anschlagflächen

Order-Code 5 Mounting surfaces

Übersetzung i

Ratio i



$J_{red} 10^{-4}$
kg m²

Passfederverbindung **Klemmverbindung**
Key connection Shrink-disc connection

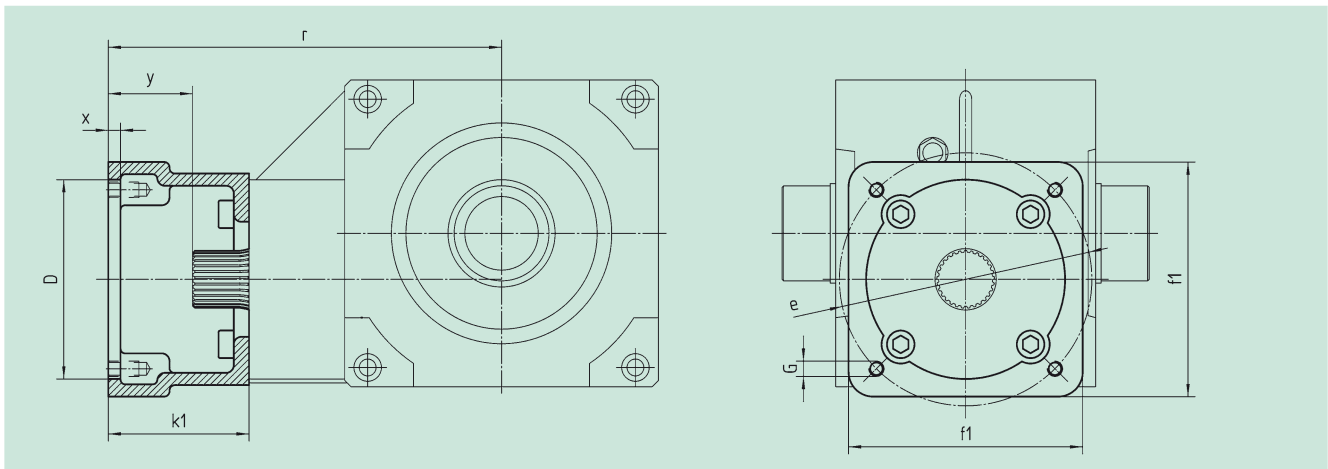
51 05 005	51 15 005	4,75	23,0	14,04
51 05 007	51 15 007	6,75	23,0	10,25
51 05 009	51 15 009	9,25	23,0	8,51



Motorflansch / Motor flange

Baugröße / Construction-size

BG 80



Achsabstand / Centre distance **$a_o = 80 \text{ mm}$**

Bestell-Nr. Order code	DG7	k_1	r	x	y	f_1	e	G	kg
65 59 501	110,0	92,0	257,0	7	55,0	153	165	M10	2,0
65 59 502	130,0	92,0	257,0	7	55,0	153	165	M10	3,0
65 59 503	180,0	122,0	287,0	7	85,0	192	215	M12	3,5
65 59 504	180,0	127,0	292,0	7	90,0	192	215	M12	3,5
65 59 505	180,0	112,0	277,0	7	75,0	192	215	M12	3,0
65 59 506	130,0	112,0	277,0	7	75,0	192	215	M12	3,0
65 59 507	130,0	112,0	277,0	7	75,0	155	165	M10	4,5
65 59 508	110,0	90,0	255,0	7	53,0	130	145	M8	2,0
65 59 509	110,0	108,5	273,5	7	71,5	130	145	M8	2,5
65 59 510	114,3	129,5	294,5	7	92,5	180	200	M12	5,5
65 59 511	114,3	163,5	328,5	7	126,5	180	200	M12	8,0
65 59 512	114,3	105,5	270,5	7	68,5	180	200	M12	4,0
65 59 513	110,0	113,5	278,5	7	76,5	130	145	M8	2,5

Bestellung besteht aus Grundgetriebe 51 05 0xx / 51 15 0xx und Flansch 65 59 5xx.

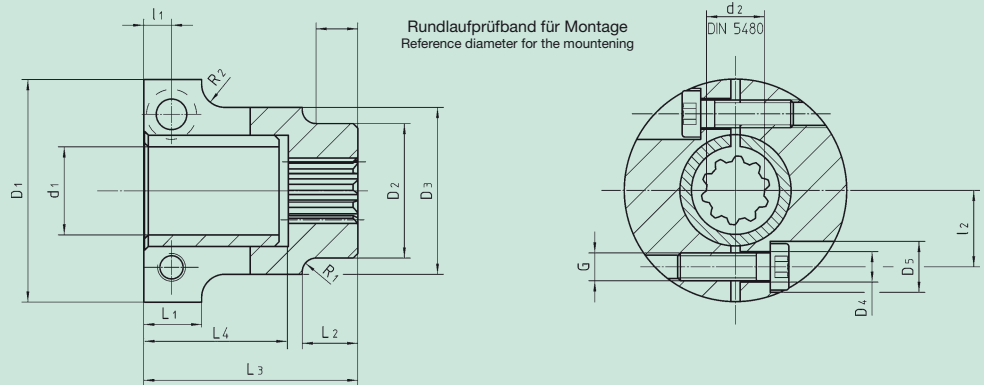
The order should contain gear box 51 05 0xx / 51 15 0xx and flange 65 59 5xx.



Spezialkupplungen für Motor/Getriebe, drehstarre Ausführung, nitriert, vormontiert für Motorwellen ohne Passfeder Special couplings for motor/gear units, rigid model, nitrided, preassembled for motor shafts without key

Bohrung auf Getriebeseite
spielarmes Zahnablenprofil
analog DIN 5480 zum Auf-
schieben

Bore on gear unit side
low-clearance tooth-hub
profile corresponding to
DIN 5480 for push-fitting



Rundlaufprüfband für Montage
Reference diameter for the mounting

Bestell-Nr. / Order code

Kupplung

Coupling	d ₁	d ₂	D ₁	D ₂	D ₃	D ₄	D ₅	I ₁	I ₂	L ₁	L ₂	L ₃	R ₁	R ₂	G	L ₄	J _{red} 10 ⁻⁴ kg m ²	T kg
65 51 008	8	15x1,25x10	36	23	-	5,5	9,0	7,5	13,0	14,0	-	46,0	5	-	M5	31,2	0,236	0,2
65 51 009	9	15x1,25x10	36	23	-	5,5	9,0	7,5	13,0	14,0	-	46,0	5	-	M5	31,2	0,246	0,2
65 51 010	10	15x1,25x10	36	23	-	5,5	9,0	7,5	13,0	14,0	-	46,0	5	-	M5	31,2	0,244	0,2
65 51 011	11	15x1,25x10	36	23	-	5,5	9,0	7,5	13,0	14,0	-	46,0	5	-	M5	31,2	0,243	0,2
65 51 014	14	15x1,25x10	36	23	-	5,5	9,0	7,5	13,0	14,0	-	46,0	5	-	M5	31,2	0,234	0,2
65 51 016	16	15x1,25x10	36	23	-	5,5	9,0	7,5	13,0	14,0	-	46,0	5	-	M5	31,2	0,225	0,2
65 53 019	19	15x1,25x10	48	33	36	6,6	11,0	8,0	16,5	16,5	9	46,0	5	3	M5	31,2	0,704	0,3
65 53 022	22	15x1,25x10	48	33	36	6,6	11,0	8,0	16,5	16,5	9	46,0	5	3	M5	31,2	0,704	0,3
65 53 024	24	15x1,25x10	48	33	36	6,6	11,0	8,0	16,5	16,5	9	46,0	5	3	M5	31,2	0,647	0,2
65 53 025	25	15x1,25x10	78	51	-	9,0	15,0	9,0	29,0	18,0	-	55,5	5	-	M8	41,5	5,946	1,1
65 53 028	28	15x1,25x10	78	51	-	9,0	15,0	9,0	29,0	18,0	-	55,5	5	-	M8	41,5	5,871	1,1
65 53 032	32	15x1,25x10	64	51	-	9,0	15,0	9,0	24,0	18,0	-	55,5	5	-	M8	41,5	4,158	0,8
65 53 035	35	15x1,25x10	78	51	-	9,0	15,0	9,0	29,0	18,0	-	55,5	5	-	M8	41,5	5,605	1,0
65 53 038	38	15x1,25x10	78	51	-	9,0	15,0	9,0	29,0	18,0	-	55,5	5	-	M8	41,5	5,432	0,9
65 54 009	9	25x1,25x18	49	35	-	6,6	11,0	8,5	18,0	17,0	-	68,0	5	-	M6	43,5	2,306	0,5
65 54 010	10	25x1,25x18	49	35	-	6,6	11,0	8,5	18,0	17,0	-	68,0	5	-	M6	43,5	2,300	0,5
65 54 011	11	25x1,25x18	49	35	-	6,6	11,0	8,5	18,0	17,0	-	68,0	5	-	M6	43,5	2,381	0,5
65 54 014	14	25x1,25x18	49	35	-	6,6	11,0	8,5	18,0	17,0	-	68,0	5	-	M6	43,5	1,161	0,5
65 54 015	15	25x1,25x18	49	35	-	6,6	11,0	8,5	18,0	17,0	-	68,0	5	-	M6	43,5	2,328	0,5
65 54 016	16	25x1,25x18	49	35	-	6,6	11,0	8,5	18,0	17,0	-	68,0	5	-	M6	43,5	1,161	0,5
65 54 019	19	25x1,25x18	49	35	-	6,6	11,0	8,5	18,0	17,0	-	68,0	5	-	M6	43,5	1,112	0,4
65 54 020	20	25x1,25x18	49	35	-	6,6	11,0	8,5	18,0	17,0	-	68,0	5	-	M6	43,5	2,268	0,5
65 54 022	22	25x1,25x18	49	35	-	6,6	11,0	8,5	18,0	17,0	-	68,0	5	-	M6	43,5	2,179	0,4
65 54 024	24	25x1,25x18	49	35	-	6,6	11,0	8,5	18,0	17,0	-	68,0	5	-	M6	43,5	1,007	0,4
65 54 025	25	25x1,25x18	78	51	-	9,0	15,0	9,0	29,0	18,0	-	68,0	5	-	M8	43,5	8,165	1,2
65 54 028	28	25x1,25x18	78	51	-	9,0	15,0	9,0	29,0	18,0	-	68,0	5	-	M8	43,5	8,061	1,2
65 54 032	32	25x1,25x18	78	51	-	9,0	15,0	9,0	29,0	18,0	-	68,0	5	-	M8	43,5	7,751	1,2
65 54 035	35	25x1,25x18	78	51	-	9,0	15,0	9,0	29,0	18,0	-	68,0	5	-	M8	43,5	7,690	1,1
65 54 038	38	25x1,25x18	78	51	-	9,0	15,0	9,0	29,0	18,0	-	68,0	5	-	M8	43,5	7,348	1,1
65 54 042	42	25x1,25x18	78	51	-	9,0	15,0	9,0	29,0	18,0	-	65,5	5	-	M8	43,5	6,595	1,1
65 55 014	14	38x1,25x29	78	51	-	9,0	15,0	9,0	29,0	18,0	-	72,5	5	-	M8	41,5	8,056	1,2
65 55 016	16	38x1,25x29	78	51	-	9,0	15,0	9,0	29,0	18,0	-	72,5	5	-	M8	41,5	8,029	1,2
65 55 019	19	38x1,25x29	78	51	-	9,0	15,0	9,0	29,0	18,0	-	72,5	5	-	M8	41,5	7,978	1,2
65 55 020	20	38x1,25x29	78	51	-	9,0	15,0	9,0	29,0	18,0	-	72,5	5	-	M8	41,5	7,945	1,2
65 55 022	22	38x1,25x29	78	51	-	9,0	15,0	9,0	29,0	18,0	-	72,5	5	-	M8	41,5	7,911	1,2
65 55 024	24	38x1,25x29	78	51	-	9,0	15,0	9,0	29,0	18,0	-	72,5	5	-	M8	41,5	7,860	1,2
65 55 025	25	38x1,25x29	78	51	-	9,0	15,0	9,0	29,0	18,0	-	72,5	5	-	M8	41,5	7,818	1,1
65 55 028	28	38x1,25x29	78	51	-	9,0	15,0	9,0	29,0	18,0	-	72,5	5	-	M8	41,5	8,105	1,3
65 55 032	32	38x1,25x29	78	51	-	9,0	15,0	9,0	29,0	18,0	-	72,5	5	-	M8	41,5	7,863	1,2
65 55 035	35	38x1,25x29	78	51	-	9,0	15,0	9,0	29,0	18,0	-	72,5	5	-	M8	41,5	7,610	1,1
65 55 038	38	38x1,25x29	78	51	-	9,0	15,0	9,0	29,0	18,0	-	72,5	5	-	M8	41,5	7,284	1,0
65 55 042	42	38x1,25x29	78	51	-	9,0	15,0	9,0	29,0	18,0	-	70,5	5	-	M8	41,5	6,547	1,0

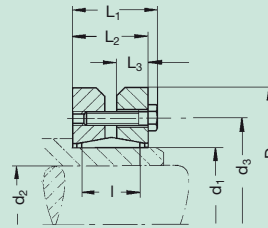
Kupplungen der Seite GA-10 können ebenfalls verwendet werden.
Couplings on page GA-10 can be used as well.



**Schrumpfscheiben-Spannsätze für
Abtriebswellen** der Getriebereihe 51 1. ...
Shrink-disc clamping sets
for output drive shafts of gear series 51 1. ...

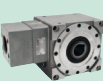
Lieferung erfolgt
als kompletter Satz

Supplied as
complete set



$$J_{red} = \frac{J}{i^2}$$

Bestell-Nr. Order code	BG	T _{2max} Nm	d ₁	d ₂	d ₃	D	L ₁	L ₂	L ₃	l	G	Anzugs- moment Torque	J 10 ⁻⁴ kg m ²	kg
80 84 036	50	540	36	28	52	72,2	27,5	23,50	10	22	5 x M6	12 Nm	4,029	0,4
80 85 050	63	1180	50	36	72	90,2	31,5	27,54	12	22	9 x M6	12 Nm	11,322	0,8
80 86 062	80	2300	62	48	89	110,2	34,5	30,50	13	22	10 x M6	12 Nm	27,137	1,3



<6 arcmin



Tabellenwerte basieren auf Zahnfußfestigkeit und Flanken-
tragfähigkeit der Kegelräder, 12000 h Lagerlebensdauerer-
wartung bei Vollast und dem Einsatz im Servo-Betrieb. Bei
Vollast-Dauerbetrieb muss u. U. die Temperaturgrenzleistung
berücksichtigt werden! (Gegebenfalls bitte Rücksprache)

T_{2max} = Statisches Drehmoment gegen Zahnbruch, P_1 = An-
triebsleistung in kW, T_2 = Abtriebsdrehmoment in Nm.

Values in the tables are based upon the strength of the tooth
root and the load-carrying capacity of the bevel gear flanks;
expected bearing life with full load and servo-operation is
12000 hrs. For continuous full load operation it may be nec-
essary to take temperature limits into account. If in doubt,
ask for advice.

T_{2max} = static torque against tooth fracture. P_1 = driving power
in kW, T_2 = output torque in Nm.

BG-Servo-Kegelradgetriebe BG-bevel gear units



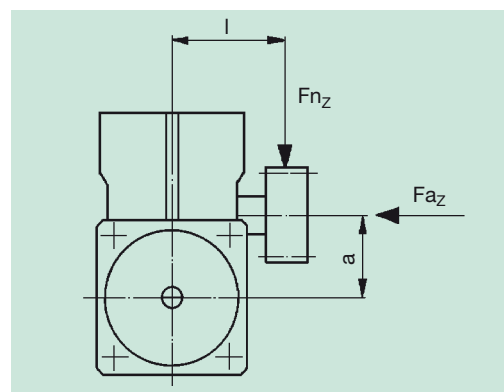
Bestell-Nr. Order code	BG	i	T_{2max}	Antriebsdrehzahl / Driving speed n_1 in min^{-1}												η bei 1500			
				500		750		1000		1500		3000		4000			5000		
				P_1 (kW)	T_2 (Nm)	P_1 (kW)	T_2 (Nm)	P_1 (kW)	T_2 (Nm)	P_1 (kW)	T_2 (Nm)	P_1 (kW)	T_2 (Nm)	P_1 (kW)	T_2 (Nm)		P_1 (kW)	T_2 (Nm)	
51 03 _05	51 13 _05	50	4,75	160	1,17	100	1,76	100	2,35	100	3,52	100	7,04	100	9,38	100	11,73	100	0,94
51 03 _07	51 13 _07		6,75	160	0,84	100	1,26	100	1,69	100	2,53	100	5,06	100	6,75	100	8,43	100	0,92
51 03 _09	51 13 _09		9,25	125	0,63	100	0,94	100	1,26	100	1,89	100	3,77	100	5,03	100	6,29	100	0,90
51 04 _05	51 14 _05	63	4,75	330	2,35	200	3,52	200	4,69	200	7,04	200	14,07	200	18,76	200	23,45	200	0,94
51 04 _07	51 14 _07		6,75	330	1,69	200	2,53	200	3,37	200	5,06	200	10,16	200	13,49	200	16,86	200	0,92
51 04 _09	51 14 _09		9,25	260	1,26	200	1,89	200	2,52	200	3,77	200	7,55	200	10,06	200	12,58	200	0,90
51 05 _05	51 15 _05	80	4,75	700	5,22	450	7,83	450	10,44	450	15,66	450	31,33	450	47,77	450	52,21	450	0,95
51 05 _07	51 15 _07		6,75	680	3,75	450	5,63	450	7,51	450	11,26	450	22,52	450	30,03	450	37,53	450	0,93
51 05 _09	51 15 _09		9,25	550	2,80	450	4,20	450	5,60	450	8,40	450	16,79	450	22,39	450	27,99	450	0,91

Zusatzbelastungen Abtrieb

Die Angaben sind Richtwerte. Aus der Verzahnung sich ergebende Werte
sind zu berücksichtigen. Der Kraftangriff wurde auf Mitte Wellenzapfen
angenommen. Treten neben hohen Radialkräften gleichzeitig zusätzliche
Axialkräfte auf, bitten wir Sie, bei uns rückzufragen.

Additional loads on output drive

The data given are reference values. You should consider the values arising from
the choice of the tooth system. It is assumed that the point of action of the force
is the centre of the shaft. In cases where additional axial forces occur, over and
above high transverse forces, please ask for advice.



Baugröße construction-size	BG	50		63		80	
Maße Mitte Gehäuse / Mitte Verzahnung Dimensions centre casing / centre teeth l (mm)		80	140	115	170	130	190
Max. Zusatzbelastung Max. additional load							
radial F_{rZ}	[N]	5250	3000	9600	6500	19000	13000
axial F_{aZ}	[N]	2000	2000	3500	3500	6000	6000



Kurzbeschreibung

ATLANTA-BG-Servo-Kegelradgetriebe sind speziell zum Einsatz mit Dreh- und Gleichstrom-Servomotoren der neuen Generation entwickelt worden. Sie sind, ebenso wie alle anderen Artikel dieses Kataloges, in der Regel ab Lager bzw. kurzfristig lieferbar.

Folgende Merkmale zeichnen unsere Servo-Kegelradgetriebe aus:

- ähnliche, teilweise identische Übersetzungen wie bei den Getrieben der Reihen 98, 58 und 59
- spielarme Verzahnung (Spiel < 6'')
- Gehäuse aus Leichtmetall für optimale Wärmeabfuhr
- robuste Kegelrollen-Lagerung der Abtriebs-Hohlwelle für hohe Zusatzkräfte
- geringe Massenträgheitsmomente für hohe Dynamik

Bei den Baugrößen und Übersetzungen haben wir uns an den bestehenden Servo-Schneckengetriebereihen orientiert. Die Kegelräder werden tragbildoptimiert gefertigt und eingebaut. Der Einsatz satzweise endgeläppter Kegelräder gewährleistet einen ruhigen Lauf in beiden Drehrichtungen. Das allseitig bearbeitete Gehäuse mit seinen vielen Befestigungs- und Gewindebohrungen erlaubt die Montage in jeder beliebigen Einbaulage.

Der Antrieb bzw. die Verbindung mit dem Antriebsmotor erfolgt durch eine Spezialkupplung, deren Innenverzahnung, zusammen mit der längsballig verzahnten Antriebswelle unserer Kegelradgetriebe, einen spielfreien Kraftfluss gewährleistet.

Für den Abtrieb steht eine ganze Reihe von Abtriebswellen mit Gerad- und Schrägverzahnung, jeweils mit verschiedenen Zähnezahlen, zur Verfügung. Neben verzahnten Ritzelwellen kann darüber hinaus eine Vielzahl von weiteren Zähnezahlen aus unserem Zahnradprogramm mit passenden Spezial-Abtriebswellen kombiniert und eingesetzt werden. Die ganze Abtriebswellenpalette ist selbstverständlich analog unseren Getrieben nicht nur für Passfederverbindung, sondern auch für Schrumpfverbindung lieferbar.

Zahnstangen ergänzen in sinnvoller Weise unser Angebot in Normelementen für Servo-Antriebe. Von der relativ einfachen, weichen Zahnstange über die gehärtete, wahlweise gerade oder für ruhigen Lauf auch in schrägverzahnter Ausführung, bis zu unseren allseitig in engen Toleranzen geschliffenen Typen, spannt sich der Bogen unserer am Lager vorrätigen Teile.

Für Not-Stopp sind die maximal übertragbaren Drehmomente des Getriebes gegen Zahnbruch (siehe Seite GE-10) und der Schrumpfscheibe (siehe Seite GH-1) zu beachten. Eine Passfederverbindung am Abtrieb muss separat nachgerechnet werden.

Short description

ATLANTA BG servo bevel gear units have been specially developed for use with new generation three-phase AC motors and DC motors. Like all other items in this catalogue they are usually available from stock or within very short time.

Our servo bevel gear units feature:

- gear ratios which are similar, sometimes identical with those of the series 98, 58, and 59
- low-clearance gearing (backlash < 6'')
- light-alloy housing for optimal heat dissipation
- robust tapered-roller bearing of the output hollow shaft for high additional forces
- low moments of inertia for high dynamics

Sizes and gear ratios correspond with those of the existing servo worm-gear unit series. The bevel gears are manufactured and installed with optimal tooth bearing. The use of bevel gears end-lapped in sets guarantees smooth running in both directions of rotation. The housing is machined on all sides and provided with many fixing holes and threaded bores and can thus be installed in any mounting position desired.

The drive or the connection to the driving motor, is realized via a special clutch. The internal gearing of this clutch in combination with the barrelled profile of the driving shaft of our bevel gear units assures the flow of forces without play.

For the output drive we offer quite a number of output shafts with straight or helical tooth systems and with different numbers of teeth. Besides toothed pinion shafts it is possible to combine and use a large variety of other numbers of teeth from our gear-wheel program with matching special output shafts. It goes without saying that analogous to our gear units the complete range of output shafts is not only available for key fitting but also for shrink-disc fitting.

Our wide range of standard elements for servo drives is supplemented by toothed racks. The ex-stock program comprises many different types from rather simple, soft racks through hardened versions with straight tooth system or optionally with helical tooth system for smooth running, to racks ground on all sides to very narrow tolerances.

For safety-stop is the maximum transmittable torque of the gear unit (see page GE-10) and shrink disc (see page GH-1) has to be checked. The output keyway has to be calculated separately.





Montageanleitung

Kegelradgetriebe

Es stehen 5 bearbeitete Anbauflächen mit ausreichend dimensionierten Befestigung- und Gewindebohrungen für eine spannungsfreie Montage in allen Einbaulagen zur Verfügung. Bei voller Ausnutzung der Zusatzkräfte (s. Seite GE-10) empfehlen wir die Montage an den größten Anlageflächen, d.h. an der Seite des Deckels bzw. gegenüberliegend vorzunehmen. Die Schmierbedingungen sind in allen Einbaulagen nahezu gleich.

Kupplung

Die Kupplung wird vormontiert geliefert. Vor Befestigung auf der Motorwelle müssen sämtliche Kontaktflächen sauber gereinigt und durch leichten Ölfilm geschützt sein. Für die Montage ist das Maß "X1" wichtig (vergleiche Seite GI – 5 bis GI – 9).



Empfohlener Arbeitsablauf:

- Kontaktflächen sauber reinigen und durch leichten Ölfilm schützen
- Kupplung im Abstand des Maß "X1" (vergleiche Seiten GI – 5 bis GI – 9) auf die Motorwelle aufsetzen, zur Ermittlung des Maßes ist ein Tiefenmaß hilfreich
- Spannschrauben leicht anziehen und Kupplung auf Rundlauf prüfen
- Schrauben abwechselnd gleichmäßig anziehen
- Anzugsmoment lt. nebenstehender Tabelle einhalten und hierbei beachten, dass der Spalt in der Kupplung auf beiden Seiten gleich breit bleibt
- Eine nochmalige, abschließende Rundlaufkontrolle am dafür vorgesehenen Prüfbund ist zu empfehlen!

Einen Montageführer finden Sie auf der Seite GI-5 bis GI-9

Motor

mit montierter Kupplung in die Getriebezentrung einschieben und mit Getriebegehäuse verschrauben.

Abtriebs-(Ritzel)Welle

Sofern die Abtriebs-(Ritzel)welle nicht bereits bei der Lieferung montiert ist, empfehlen wir folgenden Arbeitsablauf: Abtriebs-(Ritzel)welle und Getriebe-Abtriebshohlwelle säubern und anschließend einfetten oder ölen. Für Sonderabtriebswellen empfehlen wir die Toleranz h6 (DIN ISO 286). Das Material muss eine Mindeststreckgrenze von 385 N/mm² aufweisen. Eine Nachrechnung der Festigkeit muss aber dennoch erfolgen.

Abtriebswelle für Schrumpfscheiben-Verbindung

Schrumpfscheibe auf Getriebe-Hohlwelle aufschieben (Schrauben vorher bitte nicht anziehen!). Abtriebswelle von der gewünschten Seite bis auf Anschlag in die Hohlwelle einschieben. Herstellen der Querpressverbindung durch gleichmäßiges Anziehen der Spannschrauben. Schrauben der Reihe nach in mehreren Umläufen auf Drehmoment nach Tabelle anziehen (nicht überkreuz).

Gewinde Thread-holes	Anzugsmoment Torque
M5	7 Nm
M6	10 Nm
M8	25 Nm

Mounting Instructions

Bevel-gear unit

Five machined mounting surfaces with sufficiently dimensioned fixing holes and threaded bores are provided for tension-free installation in any mounting position. In order to make full use of the additional dynamic forces (see p. GE-10) we recommend to choose the largest available contact surfaces, i.e. on the side of the cover or on the opposite side. Lubrication conditions are almost the same in all mounting positions.

Coupling

The coupling is supplied pre-assembled. Before fixing it on the motor shaft carefully clean all contact surfaces and protect them with a thin oil film. An important dimension for mounting is "X1" (compare pages GI – 5 to GI – 9)

We recommend to proceed as follows:

- Clean the contact surfaces and protect them with a thin oil film.
- Position the coupling on the motor shaft at the distance "X1" (see pages GI – 5 to GI – 9) using a depth gauge for determining this dimension.
- Slightly tighten the screws alternately and check the coupling for true running
- Observe the tightening torque indicated in the table bearing in mind that the width of the gap on both sides of the clutch must remain the same.
- It is advisable to make another final concentricity check at the reference collar.

A mounting guide can be found on page GI-5 to GI-9

Motor

Insert the motor with coupling mounted into the gear centering piece and bolt it to the gearbox.

Output drive (pinion) shaft

Unless the output pinion shaft comes already fully assembled, we recommend to proceed as follows: Clean pinion shaft and hollow shaft extension and then grease or oil them. For the special output drive shaft we recommend tolerance h6 (DIN ISO286). the material must have a minimum yield point of 385 N/mm². A recalculation of the strength is necessary.

Output drive shaft for shrink-disc connection

Slide shrink disc onto the hollow shaft extension of the gear unit (please do not tighten the screws beforehand!). Insert the output shaft from the desired side into the hollow shaft fully up to the stop. Make the transverse pressure connection by evenly tightening the clamping screws. Tighten the screws one after the other (not crosswise) in several passes to the torque indicated in the table.

Bestell-Nr. Order code	Anzugsmoment Torque
80 84 036	12 Nm
80 85 050	12 Nm
80 86 062	12 Nm



Abtriebswelle für Passfeder-Verbindung

Der mit der Abtriebswelle mitgelieferte Sicherungsring, die Scheibe und Schraube dienen der axialen Befestigung der Abtriebswelle. Dazu wird der Sicherungsring in den entsprechenden Einstich der Getriebe-Hohlwelle montiert, die Abtriebswelle von der gewünschten Seite bis auf Anschlag in die Hohlwelle eingeschoben. Die Scheibe und Schraube werden von der anderen Getriebeseite mit der Abtriebswelle verschraubt. Der Sicherungsring muss zwischen Scheibe und Ritzelwelle eingespannt sein.

Output drive shaft for key connection

The retaining ring, the disc and the screw supplied with the output drive shaft serve for locking the output shaft in axial direction. For this purpose insert the retaining ring in the applicable recess of the hollow shaft and slide the output drive shaft from the desired side into the hollow shaft up to the stop. Disc and screw are screwed to the output shaft from the other side of the gear unit. The retaining ring must be clamped between disc and pinion shaft.

Wartung

Schmierstoffwechsel

ATLANTA Servo-Kegelradgetriebe sind mit synthetischem Polyglykol-Öl befüllt.

Dies ist unter folgenden Voraussetzungen eine Lebensdauer-schmierung:

Die Auslegung des Getriebes erfolgte ausschließlich nach den im ATLANTA-Katalog vorgegebenen Richtlinien und das Getriebe wird ausschließlich innerhalb der zulässigen Kenn- und Grenzwerte betrieben. Der Betreiber kontrolliert das Getriebe regelmäßig (alle 4 Wochen) auf Ölverlust. Die Oberflächentemperatur beträgt max. 80°C. Bei Servo-Betrieb (Aussetzbetrieb) wird diese Temperatur erfahrungsgemäß nicht erreicht.

Maintenance

Lubricant change

ATLANTA servo-assisted bevel-gear units are filled with synthetic polyglycol oil.

Under the following conditions this means lifetime lubrication:

The layout of the gear unit is made strictly in conformance with the guidelines specified in the ATLANTA catalogue and the gear unit is operated exclusively within the permissible characteristic values and limits. The operator checks the gear regularly (every 4 weeks) for oil leakage. The surface temperature does not exceed max. 80° C. Experience has shown that this temperature is not reached with servo-operation (intermittent operation).

Wir empfehlen folgenden synthetischen Getriebschmierstoff:

Klübersynth GH 6 - 220
Bestell-Nr. 65 90 010 (1 Liter)

alternativ:

SHELL Tivela S 220, BP Enersyn SG-XP 220, ARAL Degol GS 220

Baugröße Construction size	Ölmenge Oil quantity
BG 50	0,3 l
BG 63	0,5 l
BG 80	1,2 l

We recommend the following synthetic gear lubricant:

Klübersynth GH 6 - 220
Order code: 65 90 010 (1 litre)

alternative:

SHELL Tivela S 220, BP Enersyn SG-XP 220, ARAL Degol GS 220

Schutzart

Schutzart: IP65/67 in Anlehnung an DIN 40 050 (Schutz gegen Korrosion muss gesondert betrachtet werden).

Degree of protection

Degree of protection: IP65/67 according to DIN 40 050 (Corrosion has to be verified separately).





Berechnung und Auswahl	Calculation and selection	GF2 – GF3
Getriebe-Zubehör	Gear unit accessories	GG1 – GG8
Montage-Führer für HT und HP Servo Getriebe	Mounting guide for HT and HP servo gears	GI1 – GI4
Montage-Führer für E, B und BG Servo Getriebe	Mounting guide for E, B and BG servo gears	GI5 – GI9





Für die Werte der Belastungstabelle wurde ein gleichmäßiger, stoßfreier Servo-Betrieb zugrunde gelegt. Da die Anwendungsfälle in der Praxis sehr verschieden sind, ist es erforderlich, die jeweiligen Verhältnisse durch entsprechende Faktoren S , K_A und b_B zu berücksichtigen (siehe Formelzeichen). Als max. Ölsumpftemperatur darf 80 °C nicht überschritten werden.

Formeln zur Leistungs- und Drehmomentermittlung:

$$a = \frac{v}{t_b} \quad [\text{m/s}^2]$$

$$F_u = m \cdot g + m \cdot a \quad (\text{für Hubachse}) \quad [\text{N}]$$

$$F_u = m \cdot g \cdot \mu + m \cdot a \quad (\text{für Fahrachse}) \quad [\text{N}]$$

$$T_{2\text{erf.}} = \frac{F_u \cdot d}{2000} \quad [\text{Nm}]$$

$$n_2 = \frac{v}{d \cdot \pi} \cdot 60000 \quad [\text{min}^{-1}]$$

$$i_{\text{Getr.}} = \frac{n_1}{n_2}$$

$$T_{2\text{zul.}} = \frac{T_{2\text{Tabelle}}}{K_A \cdot S \cdot b_B} \quad [\text{Nm}]$$

Bedingung $T_{2\text{zul.}} > T_{2\text{erf.}}$ muss erfüllt sein

$$P_{1\text{erf.}} = \frac{T_{2\text{erf.}} \cdot n_2}{9550 \cdot \eta} \quad [\text{kW}]$$

Belastungsfaktor K_A

Antrieb	Belastungsart der anzutreibenden Maschinen		
	gleichförmig	mittlere Stöße	starke Stöße
gleichförmig	1,00	1,25	1,75
leichte Stöße	1,25	1,50	2,00
mittlere Stöße	1,50	1,75	2,25

Betriebsdauerfaktor b_B

Betriebsdauer	4–8 h	8–12 h	>12 h
Betriebsdauer Faktor	1,00	1,20	1,35

Sicherheitsbeiwert S

Der Sicherheitsbeiwert ist nach Erfahrung zu berücksichtigen ($S \approx 1,1 \div 1,4$)

Formelzeichen

a	= Beschleunigung bzw. Verzögerung	(m/s ²)
b_B	= Betriebsdauerfaktor	
d	= Ritzel Teilkreisdurchmesser	(mm)
g	= Erdbeschleunigung	(9,81m /s ²)
m	= Masse	(kg)
n_1	= Getriebeeintragsdrehzahl	(min ⁻¹)
n_2	= Getriebeabtriebsdrehzahl	(min ⁻¹)
t_b	= Beschleunigungszeit	(s)
i	= Unter- bzw. Übersetzungsverhältnis	(--)
v	= Fahr- bzw. Hubgeschwindigkeit	(m/s)
F_u	= Umfangskraft am Ritzel	(N)
K_A	= Belastungsfaktor	(--)
P_1	= Getriebe Eintriebsleistung	(kW)
S	= Sicherheitsbeiwert	(--)
T_2	= GetriebeAbtriebsdrehmoment	(Nm)
η	= Getriebe Wirkungsgrad	(--)
μ	= Reibwert	(--)
π	= 3,14159	

The values given in the load table are based on uniform, smooth servo-operation. Since, in practice, the applications are very diverse, it is essential to consider the given conditions by using the appropriate factors S , K_A and b_B (see symbols). The maximum oil-sump temperature of 80° C should not be exceeded.

Formulas for determining power and torque data:

$$a = \frac{v}{t_b} \quad [\text{m/s}^2]$$

$$F_u = m \cdot g + m \cdot a \quad (\text{for lifting axle}) \quad [\text{N}]$$

$$F_u = m \cdot g \cdot \mu + m \cdot a \quad (\text{for driving axle}) \quad [\text{N}]$$

$$T_{2\text{req.}} = \frac{F_u \cdot d}{2000} \quad [\text{Nm}]$$

$$n_2 = \frac{v}{d \cdot \pi} \cdot 60000 \quad (\text{rpm}) \quad [\text{min}^{-1}]$$

$$i_{\text{gear}} = \frac{n_1}{n_2}$$

$$T_{2\text{perm.}} = \frac{T_{2\text{table}}}{K_A \cdot S \cdot b_B} \quad [\text{Nm}]$$

Condition $T_{2\text{perm.}} > T_{2\text{req.}}$ must be fulfilled.

$$P_{1\text{req.}} = \frac{T_{2\text{req.}} \cdot n_2}{9550 \cdot \eta} \quad [\text{kW}]$$

Load factor K_A

Drive	Type of load from the machines to be driven		
	uniform	medium shocks	heavy shocks
uniform	1,00	1,25	1,75
light shocks	1,25	1,50	2,00
medium shocks	1,50	1,75	2,25

Operating time factor b_B

Operating time	4–8 h	8–12 h	>12 h
Operating time factor	1,00	1,20	1,35

Safety coefficient S

The safety coefficient should be allowed for according to experience ($S = 1.1 + 1.4$).

Symbols

a	= acceleration or retardation	(m/s ²)
b_B	= operating time factor	
d	= pinion pitch-circle diameter	(mm)
g	= acceleration due to gravity	(9,81m /s ²)
m	= mass	(kg)
n_1	= gearbox input rpm	(min ⁻¹)
n_2	= gearbox output rpm	(min ⁻¹)
t_b	= acceleration time	(s)
i	= gear ratios	(--)
v	= travelling/lifting speed	(m/s)
F_u	= peripheral force at the pinion	(N)
K_A	= load factor	(--)
P_1	= gearbox input power	(kW)
S	= safety coefficient	(--)
T_2	= gearbox output torque	(Nm)
η	= gearbox efficiency	(--)
μ	= coefficient of friction	(--)
π	= 3,1459	



Rechenbeispiel Calculating example

Vorgabewerte Values given

- Fahrtrieb Hubtrieb
travelling operation lifting operation
- bewegte Masse m = 300 kg
mass to be moved
- Geschwindigkeit v = 1,08 m/s
speed
- Beschleunigungszeit t_b = 0,27 s
acceleration time
- Erdbeschleunigung g = 9,81 m/s²
acceleration due to gravity
- Reibwert μ = —
coefficient of friction
- Ritzel Teilkreis-Ø d = 63,66 mm
pitch-circle dia. of pinion
- Belastungsfaktor K_A = 1,25
load factor
- Betriebsdauerfaktor b_B = 1,2
operation time factor
- Sicherheitsbeiwert S = 1,2
safety coefficient
- Motordrehzahl n₁ = 3000 min⁻¹
motor rpm
- Motortyp
motor type
- Motorhersteller
motor manufacturer

Rechengang Calculation process

$$a = \frac{v}{t_b} \quad a = \frac{1,08}{0,27} = 4 \text{ m/s}^2$$

$$F_u = m \cdot g + m \cdot a \quad F_u = 300 \cdot 9,81 + 300 \cdot 4 = 4143 \text{ N}$$

$$F_u = m \cdot g \cdot \mu + m \cdot a \quad \text{nur für Fahrtrieb/only travelling operation}$$

$$T_{2\text{erf.}} = \frac{F_u \cdot d}{2000} \quad T_{2\text{erf.}} = \frac{4143 \cdot 63,66}{2000} = 132 \text{ Nm}$$

$$n_2 = \frac{v}{d \cdot \pi} \cdot 60000 \quad n_2 = \frac{1,08}{63,66 \cdot \pi} \cdot 60000 = 324 \text{ min}^{-1}$$

$$i_{\text{Getr.}} = \frac{n_1}{n_2} \quad i_{\text{Getr.}} = \frac{3000}{325} \approx 9,25$$

zulässiges Getriebemoment T_{2Tabelle} s. Seite GB-13
permissible gear torque T_{2table} see page GB-13

gewählt 58_5_09 mit T₂=280 Nm bei 3000 min⁻¹
assumed with at

$$T_{2\text{zul.}} = \frac{T_{2\text{Tabelle}}}{K_A \cdot S \cdot b_B} \quad T_{2\text{zul.}} = \frac{280}{1,25 \cdot 1,2 \cdot 1,2} = 155 \text{ Nm}$$

Bedingung Condition

$$T_{2\text{zul.}} > T_{2\text{erf.}} = 155 \text{ Nm} > 132 \text{ Nm} \quad = \text{erfüllt / fulfilled}$$

$$P_{1\text{erf.}} = \frac{T_{2\text{erf.}} \cdot n_2}{9550 \cdot \eta} \quad P_{1\text{erf.}} = \frac{132 \cdot 324}{9550 \cdot 0,90} = 4,98 \text{ KW}$$

Ergebnis/Result: Getriebe/Gear 58_5_09 Seite/Page GB-6

Ihre Rechnung Your calculation

Vorgabewerte Values given

- Fahrtrieb Hubtrieb
travelling operation lifting operation
- bewegte Masse m = _____ kg
mass to be moved
- Geschwindigkeit v = _____ m/s
speed
- Beschleunigungszeit t_b = _____ s
acceleration time
- Erdbeschleunigung g = 9,81 m/s²
acceleration due to gravity
- Reibwert μ = _____
coefficient of friction
- Ritzel Teilkreis-Ø d = _____ mm
pitch-circle dia. of pinion
- Belastungsfaktor K_A = _____
load factor
- Betriebsdauerfaktor b_B = _____
operation time factor
- Sicherheitsbeiwert S = _____
safety coefficient
- Motordrehzahl n₁ = _____ min⁻¹
motor rpm
- Motortyp
motor type
- Motorhersteller
motor manufacturer

Rechengang Calculation process

$$a = \frac{v}{t_b} \quad a = \text{_____} = \text{_____} \text{ m/s}^2$$

$$F_u = m \cdot g + m \cdot a \quad F_u = \text{_____} = \text{_____} \text{ N}$$

$$F_u = m \cdot g \cdot \mu + m \cdot a \quad F_u = \text{_____} = \text{_____} \text{ N}$$

$$T_{2\text{erf.}} = \frac{F_u \cdot d}{2000} \quad T_{2\text{erf.}} = \text{_____} = \text{_____} \text{ Nm}$$

$$n_2 = \frac{v}{d \cdot \pi} \cdot 60000 \quad n_2 = \text{_____} \cdot 60000 = \text{_____} \text{ min}^{-1}$$

$$i_{\text{Getr.}} = \frac{n_1}{n_2} \quad i_{\text{Getr.}} = \text{_____} \approx \text{_____}$$

zulässiges Getriebemoment T_{2Tabelle} s. Seite ...
permissible gear torque T_{2table} see page ...

$$T_{2\text{zul.}} = \frac{T_{2\text{Tabelle}}}{K_A \cdot S \cdot b_B} \quad T_{2\text{zul.}} = \text{_____} = \text{_____} \text{ Nm}$$

Bedingung Condition

$$T_{2\text{zul.}} > T_{2\text{erf.}} = \text{Nm} > \text{Nm} \quad = \text{erfüllt / fulfilled}$$

$$P_{1\text{erf.}} = \frac{T_{2\text{erf.}} \cdot n_2}{9550 \cdot \eta} \quad P_{1\text{erf.}} = \text{_____} = \text{_____} \text{ KW}$$





Seite / Page

Ritzel- und Abtriebswellen
für Servo-HochleistungsgetriebePinion and output drive shafts
for high-performance gear units

GG2 – GG4

Verspannungs-Ritzelwellen

Pre-load pinion shafts

GG5 – GG7

Einstellschlüssel

Adjusting wrench

GG8

Schrumpfscheiben-Spannsätze

Shrink-disc clamping sets

GH1

Schmiereinheiten

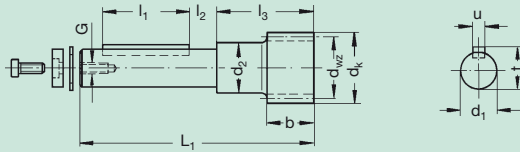
Lubrication units

ZE5 – ZE6





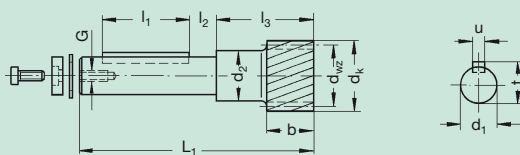
gerade verzahnt, 20° EW, Verzahnung längsballig geschliffen, Toleranzen nach DIN 3962/63/67
straight tooth system, 20° pressure angle, teeth are ground and crowned, tolerances acc. to DIN 3962/63/67



16MnCr5, 1.7131
 einsatzgehärtet
 case-hardened
 Verz.-Qual.
 tooth. qual.
6 e 25

Bestell-Nr. Order code	Getriebe ao Gearbox ao HP/E/B	Modul module	Zähnez. no. of teeth	x	d _{wz}	d _k	b	d _{1h6}	d ₂	L ₁	l ₁	l ₂	l ₃	u	t	G	a	kg
20 28 115	32	2	15	0,375	31,50	35,5	25	20	24	105	28	13,5	50,0	6	22,5	M 5	37,75	0,50
20 28 021	50	2	21	-	42,00	46,0	25	25	35	141	63	13,0	53,0	8	28,0	M 8	43,00	1,21
20 28 332	50	2	32	-	64,00	68,0	25	25	38	141	63	13,0	53,0	8	28,0	M 8	54,00	1,25
20 28 321	50	3	21	-	63,00	69,0	30	25	38	143	63	13,0	55,0	8	28,0	M 8	57,50	1,33
20 28 432	63	2	32	-	64,00	68,0	25	28	42	166	80	14,5	57,5	8	31,0	M 8	54,00	1,50
20 28 421	63	3	21	-	63,00	69,0	30	28	42	168	80	14,5	60,0	8	31,0	M 8	57,50	1,60
20 28 417	63	4	17	-	68,00	76,0	40	28	42	173	80	14,5	65,0	8	31,0	M 8	69,00	2,00
20 28 532	80	2	32	-	64,00	69,0	25	36	48	181	100	12,5	57,0	10	39,0	M 12	54,00	2,35
20 28 521	80	3	21	-	63,00	69,0	30	36	48	186	100	12,5	62,0	10	39,0	M 12	57,50	2,50
20 28 517	80	4	17	-	68,00	76,0	40	36	48	191	100	12,5	67,0	10	39,0	M 12	69,00	2,65
20 28 617	100	4	17	-	68,00	76,0	40	48	57	216	125	9,0	72,0	14	51,5	M 12	69,00	4,05
20 28 630	100	4	30	-	120,00	128,0	40	48	57	216	125	9,0	72,0	14	51,5	M 12	95,00	6,40
20 28 613	100	5	13	0,500	70,00	80,0	50	48	57	226	125	9,0	82,0	14	51,5	M 12	69,00	4,20
20 28 715	125	5	15	0,500	80,00	90,0	50	60	68	272	150	10,0	90,0	18	64,0	M 16	74,00	6,94
20 28 713	125	6	13	0,500	84,00	96,0	60	60	68	282	150	10,0	100,0	18	64,0	M 16	85,00	7,45

schräg verzahnt, 19° 31' 42" links, 20° EW, Verzahnung längsballig geschliffen, Toleranz nach DIN 3962/63/67
helical tooth system, 19°31'42" left, 20° pressure angle, teeth are ground and crowned, tolerances acc. to DIN 3962/63/67



16MnCr5, 1.7131
 einsatzgehärtet
 case-hardened
 Verz.-Qual.
 tooth. qual.
6 e 25

Bestell-Nr. Order code	Getriebe ao Gearbox ao HP/E/B	Modul module	Zähnez. no. of teeth	x	d _{wz}	d _k	b	d _{1h6}	d ₂	L ₁	l ₁	l ₂	l ₃	u	t	G	a	kg
20 29 120	32	1,5	20	-	31,83	34,83	20	20	26	100	40	7,5	45,0	6	22,5	M 5	33,42	0,60
20 29 115	32	2	15	0,4172	33,50	37,50	25	20	24	105	28	13,5	50,0	6	22,5	M 5	39,75	0,50
20 29 020	50	2	20	-	42,44	46,44	25	25	35	141	63	13,0	53,0	8	28,0	M 8	43,22	1,21
20 29 330	50	2	30	-	63,66	67,70	25	25	38	141	63	13,0	53,0	8	28,0	M 8	53,83	1,25
20 29 320	50	3	20	-	63,66	69,70	30	25	38	143	63	13,0	55,0	8	28,0	M 8	57,83	1,33
20 29 430	63	2	30	-	63,66	67,70	25	28	42	166	80	14,5	57,5	8	31,0	M 8	53,83	1,50
20 29 420	63	3	20	-	63,66	69,70	30	28	42	168	80	14,5	60,0	8	31,0	M 8	57,83	1,60
20 29 415	63	4	15	-	63,66	71,70	40	28	42	173	80	14,5	65,0	8	31,0	M 8	66,83	1,85
20 29 530	80	2	30	-	63,66	69,70	25	36	48	181	100	12,5	57,0	10	39,0	M 12	53,83	2,40
20 29 520	80	3	20	-	63,66	69,70	30	36	48	186	100	12,5	62,0	10	39,0	M 12	57,87	2,40
20 29 515	80	4	15	-	63,66	71,70	40	36	48	191	100	12,5	67,0	10	39,0	M 12	66,83	2,50
20 29 615	100	4	15	-	63,66	71,70	40	48	57	216	125	9,0	72,0	14	51,5	M 12	66,83	3,90
20 29 630	100	4	30	-	127,32	135,30	40	48	57	216	125	9,0	72,0	14	51,5	M 12	98,66	6,90
20 29 612	100	5	12	0,434	68,00	78,00	50	48	57	226	125	9,0	82,0	14	51,5	M 12	68,00	4,20
20 29 715	125	5	15	0,500	84,58	94,50	50	60	68	272	150	10,0	90,0	18	64,0	M 16	76,29	7,24
20 29 713	125	6	13	0,500	88,76	100,70	60	60	70	282	150	10,0	100,0	18	64,0	M 16	87,38	7,89

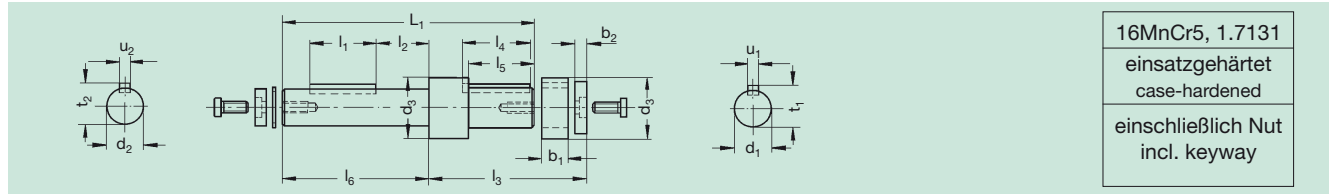
Berechnung des Achsabstandes a zwischen Ritzel und Zahnstange.
 Calculation of centre distance a between pinion and rack.





Abtriebswellen für Passfeder-Verbindung Output drive shafts for key connection

ohne Verzahnung aus 16 MnCr 5, WSt.-Nr. 1.7131
without teeth, of 16 MnCr 5, Mat. No.1.7131



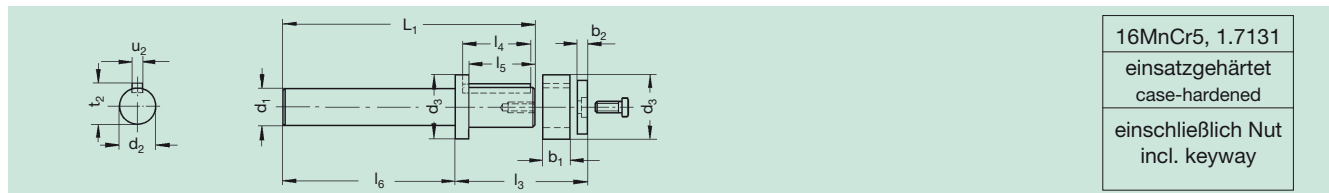
Bestell-Nr. Order code	Getriebe ao Gearbox ao HP/E/B	d _{1h6}	d _{2j6}	d ₃	L ₁	l ₁	l ₂	l ₃	l ₄	l ₅	l ₆	u ₁	u ₂	t ₁	t ₂	b ₁	b ₂	kg
65 02 001	32	20	20	-	119,0	40	-	Paarungs- abhängig	40	-	-	6	6	22,5	22,5	-	-	0,6
65 03 040	50	25	25	40	160,0	63	13,0	dep. on pairing	50	48	87	8	8	28,0	28,0	20	8,0	0,9
65 03 140	50	25	25	40	210,0	63	13,0		50	48	87	8	8	28,0	28,0	20	8,0	1,3
65 04 040	63	28	30	45	185,0	80	14,5		50	48	107	8	8	31,0	33,0	20	8,0	1,1
65 04 140	63	28	30	45	235,0	80	14,5		50	48	107	8	8	31,0	33,0	20	8,0	1,7
65 05 040	80	36	35	48	203,5	100	12,5		50	48	123	10	10	39,0	38,0	20	11,5	2,0
65 05 140	80	36	35	48	253,5	100	12,5		50	48	123	10	10	39,0	38,0	20	11,5	2,7
65 06 040	100	48	45	60	248,5	125	9,0		70	68	143	14	14	51,5	48,5	40	11,5	4,0
65 06 140	100	48	45	60	298,5	125	9,0		70	68	143	14	14	51,5	48,5	40	11,5	5,0
65 07 040	125	60	55	74	316,0	150	10,0		100	99	182	16	18	59,0	64,0	20	16,0	8,6

Bei gehärteten Rädern, Schrumpfscheiben Befestigung der Räder, empfehlen wir eine Nachrechnung der Wellenfestigkeit.
In the case of hardened gears and shrink-plate mounting of the gears we recommend to recalculate the shaft strength.



Abtriebswellen für Schrumpfscheiben-Verbindung Output drive for shrink-disc connection

ohne Verzahnung aus 16 MnCr 5, WSt.-Nr. 1.7131
without teeth, of 16 MnCr 5, Mat.No.1.7131

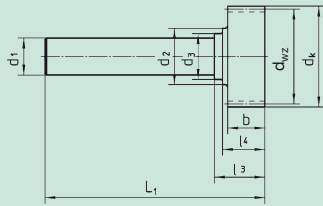


Bestell-Nr. Order code	Getriebe ao Gearbox ao HT/BG HP/E/B	d _{1h6}	d _{2j6}	d ₃	L ₁	l ₃	l ₄	l ₅	l ₆	u ₂	t ₂	b ₁	b ₂	kg
65 03 080	50	25	25	40	168	Paarungs- abhängig	50	48	113,5	8	28	20	8	0,8
65 03 180	50	25	25	40	218		50	48	113,5	8	28	20	8	1,2
65 04 080	50	28	30	45	200	dep. on pairing	50	48	141	8	33	20	8	1,0
65 04 180	50	28	30	45	250		50	48	141	8	33	20	8	1,6
65 05 080	63	36	35	48	226		50	48	170,5	10	38	20	11,5	1,8
65 05 180	63	36	35	48	276		50	48	170,5	10	38	20	11,5	2,5
65 06 080	80	48	45	60	273		70	68	196,5	14	48,5	40	11,5	3,8
65 06 180	80	48	45	60	323		70	68	196,5	14	48,5	40	11,5	4,8
65 07 080	100	60	55	74	329		100	99	220	16	64	20	16	8,0

Bei gehärteten Rädern, Schrumpfscheiben Befestigung der Räder, empfehlen wir eine Nachrechnung der Wellenfestigkeit.
In the case of hardened gears and shrink-plate mounting of the gears we recommend to recalculate the shaft strength.



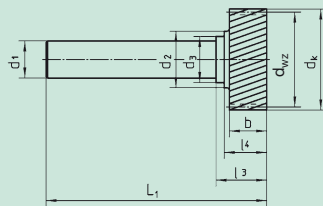
gerade verzahnt, 20° EW, Verzahnung längsballig geschliffen, Toleranzen nach DIN 3962/63/67
straight tooth system, 20° pressure angle, teeth are ground and crowned, tolerances acc. to DIN 3962/63/67



16MnCr5, 1.7131
 einsatzgehärtet
 case-hardened
 Verz.-Qual.
 tooth. qual.
6 e 25

Bestell-Nr. Order code	Getriebegröße Gearbox size HT/BG HP/E/B	Modul module	Zähnez. no. of teeth	x	d _{wz}	d _k	b	d _{1h6}	d ₂	d ₃	L ₁	l ₃	l ₄	a	kg	
20 88 115	32	2	15	0,375	31,50	35,5	25	20	24	-	105	31,0	-	37,75	0,50	
20 88 021	50	2	21	-	42,00	46,0	25	25	35	31	148	34,0	28,5	43,00	1,21	
20 88 332	50	2	32	-	64,00	68,0	25	25	38	31	148	34,0	28,5	54,00	1,25	
20 88 321	50	3	21	-	63,00	69,0	30	25	31	-	150	36,5	-	57,50	1,33	
20 88 432	50	63	2	32	-	64,00	68,0	25	28	42	36	180	38,5	33,0	54,00	1,50
20 88 421	50	63	3	21	-	63,00	69,0	30	28	42	36	183	41,0	35,5	57,50	1,60
20 88 417	50	63	4	17	-	68,00	76,0	40	28	36	-	188	46,0	-	69,00	2,00
20 88 532	63	80	2	32	-	64,00	68,0	25	36	48	-	203	32,5	-	54,00	2,35
20 88 521	63	80	3	21	-	63,00	69,0	30	36	48	-	208	37,5	-	57,50	2,50
20 88 517	63	80	4	17	-	68,00	76,0	40	36	48	-	213	42,5	-	69,00	2,65
20 88 617	80	100	4	17	-	68,00	76,0	40	48	57	-	240	43,5	-	69,00	4,05
20 88 630	80	100	4	30	-	120,00	128,0	40	48	57	-	240	43,5	-	95,00	6,40
20 88 613	80	100	5	13	0,500	70,00	80,0	50	48	57	-	250	53,5	-	69,00	4,10
20 88 715	100	125	5	15	0,500	80,00	90,0	50	60	68	-	275	55,0	-	74,00	6,30
20 88 713	100	125	6	13	0,500	84,00	96,0	60	60	68	-	285	65,0	-	85,00	6,84

schräg verzahnt, 19° 31' 42" links, 20° EW, Verzahnung längsballig geschliffen, Toleranzen nach DIN 3962/63/67
helical tooth system, 19°31'42" left, 20° pressure angle, teeth are ground and crowned, tolerances acc. to DIN 3962/63/67

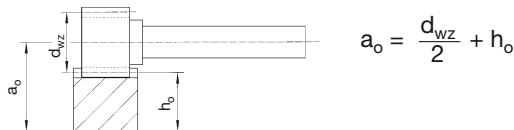


16MnCr5, 1.7131
 einsatzgehärtet
 case-hardened
 Verz.-Qual.
 tooth. qual.
6 e 25

Bestell-Nr. Order code	Getriebegröße Gearbox size HT/BG HP/E/B	Modul module	Zähnez. no. of teeth	x	d _{wz}	d _k	b	d _{1h6}	d ₂	d ₃	L ₁	l ₃	l ₄	a	kg	
20 89 120	32	1,5	20	-	31,83	34,83	20	20	26	-	100,25	26,0	-	33,40	0,50	
20 89 115	32	2	15	0,4172	33,50	37,50	25	20	24	-	105	31,0	-	38,75	0,50	
20 89 020	50	2	20	-	42,44	46,44	25	25	35	31	148	34,0	28,5	43,22	1,21	
20 89 330	50	2	30	-	63,66	67,70	25	25	38	31	148	34,0	28,5	53,83	1,25	
20 89 320	50	3	20	-	63,66	69,70	30	25	31	-	150	36,5	-	57,83	1,33	
20 89 430	50	63	2	30	-	63,66	67,70	25	28	42	36	180	38,5	33,0	53,83	1,60
20 89 420	50	63	3	20	-	63,66	69,70	30	28	42	36	183	41,0	35,5	57,83	1,60
20 89 415	50	63	4	15	-	63,66	71,70	40	28	36	-	188	46,0	-	66,83	1,85
20 89 530	63	80	2	30	-	63,66	69,70	25	36	48	-	203	32,5	-	53,83	2,35
20 89 520	63	80	3	20	-	63,66	69,70	30	36	48	-	208	37,5	-	57,83	2,40
20 89 515	63	80	4	15	-	63,66	71,70	40	36	48	-	213	42,5	-	66,83	2,50
20 89 615	80	100	4	15	-	63,66	71,70	40	48	57	-	240	43,5	-	66,83	3,90
20 89 630	80	100	4	30	-	127,32	135,30	40	48	57	-	240	43,5	-	98,66	6,90
20 89 612	80	100	5	12	0,434	68,00	78,00	50	48	57	-	250	53,5	-	68,00	4,10
20 89 613	80	100	6	13	0,500	86,76	100,76	60	48	57	-	260	63,5	-	87,38	4,30
20 89 715	100	125	5	15	0,500	84,58	94,50	50	60	70	-	275	55,0	-	76,29	6,57
20 89 713	100	125	6	13	0,500	88,76	100,70	60	60	70	-	285	65,0	-	87,38	7,13
20 48 713*	100	125	6	13	0,500	88,76	100,76	60	60	70	-	285	65,0	-	87,38	7,13
20 48 715*	100	125	6	15	0,500	101,49	113,49	60	60	70	-	285	65,0	-	73,75	7,60

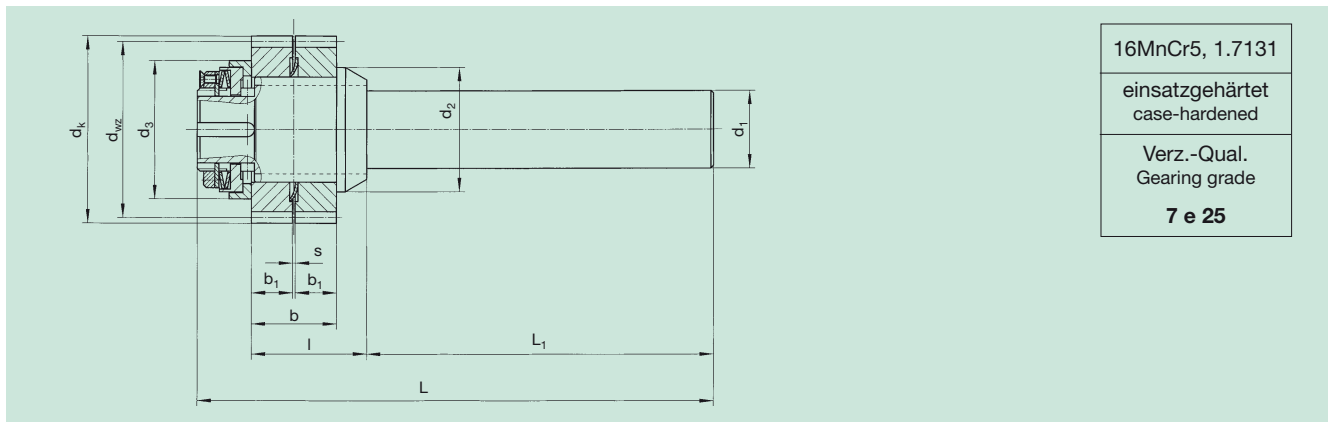
* Verzahnungsqualität 4 e 22 / Gearing quality 4 e 22

Berechnung des Achsabstandes a zwischen Ritzel und Zahnstange.
 Calculation of centre distance a between pinion and rack.





schräg verzahnt, 19°31'42" links, 20° EW, Verzahnung geschliffen, Toleranz nach DIN 3962/63/67
with helical tooth system, 19°31'42" left hand, 20° transverse pressure angle, ground teeth, tolerance acc. to DIN 3962/63/67



16MnCr5, 1.7131
 einsatzgehärtet
 case-hardened
 Verz.-Qual.
 Gearing grade
7 e 25

Bestell-Nr.	Modul	Getriebe-größe	Spann-satz	T ₂ (Nm)*	T _{v max.} (Nm)*	z	d _{wz} *	d _k	b	b ₁	d _{1h6}	d ₂	d ₃	s	l	L ₁	L	kg
Order Code	Module	size	Shrink-disc	without pre-load	with max. pre-load	No. of teeth												
74 92 330	2	50	80 83 030	135	67	30	63,66	67,7	31	15	25	45	50	1	37,5	114,0	171,5	1,41
74 92 430	2	50	80 84 036	135	67	30	63,66	67,7	31	15	28	45	50	1	42,0	141,5	203,5	1,75
74 93 320	3	50	80 83 030	250	125	20	63,66	69,7	31	15	25	45	50	1	37,5	114,0	171,5	1,45
74 93 420	3	50	80 84 036	250	125	20	63,66	69,7	31	15	28	45	50	1	42,0	141,5	203,5	1,70
74 93 520	3	63	80 85 050	250	125	20	63,66	69,7	31	15	36	48	50	1	41,0	170,5	237,5	2,45
74 94 515	4	63	80 85 050	385	192	15	63,66	71,7	41	20	36	48	50	1	46,0	170,5	237,5	2,50
74 95 615	5	80	80 86 062	650	325	15	84,58	94,5	52	25	48	57	70	2	57,0	196,5	284,5	5,50
74 96 613	6	80	80 86 062	975	487	13	82,76	100,7	62	30	48	57	68	2	67,0	196,5	284,5	6,00
74 96 713	6	100	80 87 080	975	487	13	82,76	100,7	62	30	60	72	68	2	67,0	220,0	308,0	9,00
74 98 712	8	100	80 87 080	2100	1050	12	109,86	125,8	82	40	60	80	88	2	88,0	220,0	332,0	9,50

* Drehmoment mit gehärteten und geschliffenen Zahnstangen / Torques based on using hardened and ground racks.



Maximales Verspannungsmoment T_{v max.} Max. pre-load torque T_{v max.}

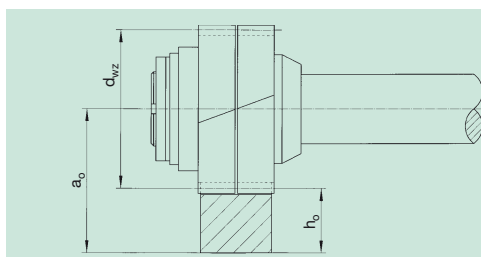
Modul Module	T _{v max.}	Tellerfederschichtung Disc spring layers	Anziehen Nachstellmutter Tightening of adjusting nut
2	67 Nm	einfach / single	14 Teilstriche / 14 graduation marks
3	125 Nm	doppelt / double	6 Teilstriche / 6 graduation marks
4	192 Nm	dreifach / triple	7 Teilstriche / 7 graduation marks
5	325 Nm	doppelt / double	3 Teilstriche / 3 graduation marks
6	487 Nm	doppelt / double	5 Teilstriche / 5 graduation marks
8	550 Nm	doppelt / double	3 Teilstriche / 3 graduation marks
8	1050 Nm	doppelt / double	6 Teilstriche / 6 graduation marks

Hinweise zum Einstellen der Verspannungsritzelwelle siehe Seite GG-6 /
 How to adjust the pre-load pinion shaft, see page GG-6.

Hinweis: Größere Verspannungen sind durch Federmehrschichtung realisierbar, aber T_{v max.} muss dann dementsprechend kleiner sein. Tellerfedern können auf Wunsch auch extra geliefert werden. Bei Bedarf bitte anfragen.

Note: Stronger pre-load is obtainable by means of multiple spring layers, but then T_{v max.} has to be smaller. Disc springs can also be ordered separately.

Berechnung des Achsabstandes "a" zwischen Ritzel und Zahnstange. Calculation of centre distance "a" between pinion and toothed rack.



$$a_0 = \frac{d_{wz}}{2} + h_0$$

m	a ₀	x	h ₀
2	53,83	-	22
3	57,83	-	26
4	66,83	-	35
5	76,29	0,5	34
6	87,38	0,5	43
8	125,93	0,5	71



Funktionsbeschreibung

Verspannungs-Ritzelwellen bestehen aus einer Abtriebswelle, einem schrägverzahnten Zahnradpaar und einer Verspannungseinheit. Das Zahnradpaar ist mit einem axialen Abstand, $s = 1$ mm ($m = 2...4$) und $s = 2$ mm ($m = 5...8$), gemeinsam gefertigt. Durch Verminderung dieses Abstandes (axiale Verschiebung des äußeren Rades) zwischen den Zahnrädern wird beim Zahn-eingriff mit der Zahnstange, das Zahnspiel reduziert bzw. die Verspannung eingeleitet. Über die Verspannungseinheit kann ein definiertes Verspannungsmoment zwischen Zahnstange und Zahnradpaar erzeugt werden.

Einstellanleitung

Die Verspannungseinheit besteht aus:

- einer Nachstellmutter, die über ein Sicherungsblech und einer Senkschraube gegen Verdrehen gesichert ist
- einem geschichteten Tellerfedernpaket
- einer Druckscheibe.

Auf der Rückseite der Druckscheibe sind 24, bei $m = 2...4$ bzw. 12 bei $m = 5...8$, und der Nachstellmutter 4 Markierungen (Teilstriche) eingepägt.

1. Optimales Tragbild mit nicht verspannter Ritzelwelle ermitteln. Dazu ist die Ritzelwelle mit Spalt „s“ (siehe oben) zu montieren.
2. Dabei sollte Flankenspiel zwischen Zahnstange und Radpaar $< 0,1$ mm sein.
3. Nachstellmutter anziehen (Senkschraube lösen) bis kein Zahnspiel mehr vorhanden ist, beide Flanken des Radpaares sollten wechselseitig anliegen. Dies kann durch Abtasten der Zahnflanken mit einer Messuhr nachgeprüft werden.
4. Definierte Verspannung (T_v) kann eingeleitet werden, indem die Nachstellmutter über eine bestimmte Anzahl der Teilstriche (TS) angezogen wird (siehe Einstelldiagramm).

Das Verspannungsmoment „ T_v “ ist das Drehmoment das ein spielfreies Positionieren des Zahnstangentriebes gewährleistet. Das übertragbare Drehmoment außerhalb der Positionierstellen „ T_{2max} “, kann nach der untenstehenden Formel ermittelt werden:

$$T_{2max} = T_2 - T_v$$

Wenn: $T_{vmax} = T_{2max}$, dann ist der Antrieb über die gesamte Fahrstrecke spielfrei.

Achtung: Die Verspannung wird im montierten Zustand eingestellt, dazu muss die Stirnseite der Ritzelwelle zugänglich sein. Zum Verspannen empfehlen wir den Einstellschlüssel (Seite GG-8).

Schmierempfehlungen

Filzzahnrad oder Gleitpinsel mit Fettzufuhr über elektronisch gesteuerte Schmierbuchse. Durch die Elastizität der Zähne können Filzräder auch dann eingesetzt werden wenn ein maximaler Spielausgleich stattfindet.

Schmiermittel im Servo-Katalog, Seite ZE-2 bis ZE-9.

Description of operation

Pre-load pinion shafts consist of an output shaft, a helical split pinion and a pre-load unit. The split pinion is manufactured as a unit with an axial distance of $s = 1$ mm ($m = 2...4$) and $s = 2$ mm ($m = 5...8$). By reducing the distance between the pinions (axial displacement of the outer pinion) the backlash is reduced and pre-load initiated when teeth are in mesh with the rack. A defined pre-load torque between rack and split pinion can be produced by means of the pre-load unit.

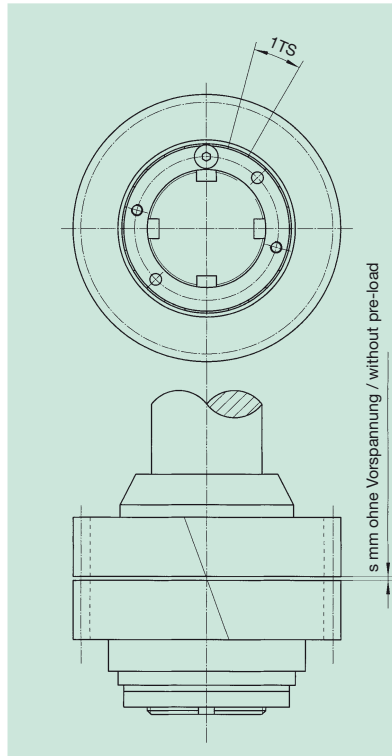
Adjusting instructions

The pre-load unit consists of:

- an adjusting nut which is secured against turning by means of a safety washer and a countersunk screw
- a disc spring assembly
- a thrust plate.

The reverse side of the thrust plate is provided with 24 marks at $m = 2...4$ and 12 at $m = 5...8$, and the adjusting nut with 4 marks (graduations).

1. Determine the optimal tooth contact with non-preloaded split-pinion shaft. For this purpose mount the pinion shaft with gap „s“ (see above).
2. The backlash between rack and split pinion should be < 0.1 mm.
3. Tighten the adjusting nut (loosen the countersunk screw) until no backlash remains. The two flanks of the split pinion should be in mutual contact. This can be checked by scanning the tooth flanks with a dial indicator.
4. The specified degree of pre-load (T_v) can be produced by turning the adjusting nut by a definite number of graduation marks (TS) (see adjusting diagram).



The pre-load torque „ T_v “ is the torque which ensures backlash-free positioning of the rack and pinion drive. The transmissible torque outside the positioning points „ T_{2max} “ can be determined according to the following formula:

$$T_{2max} = T_2 - T_v$$

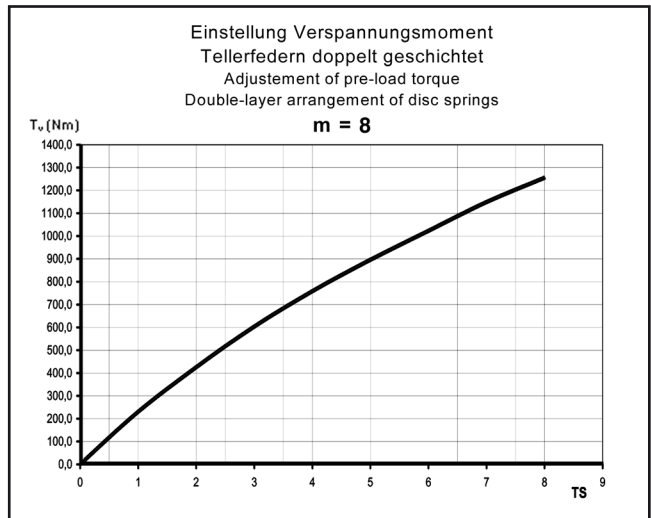
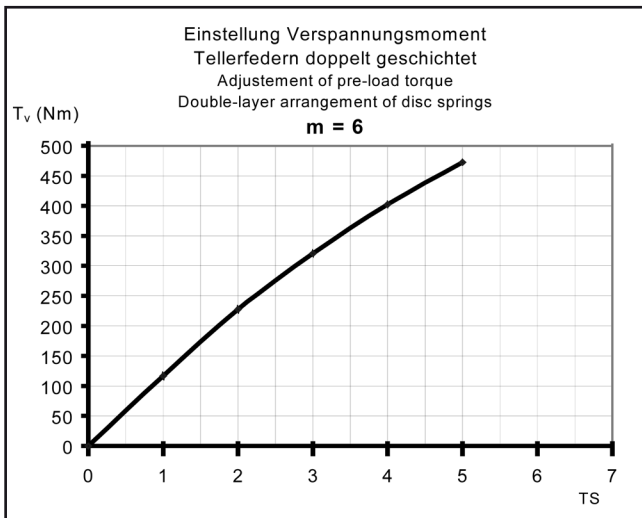
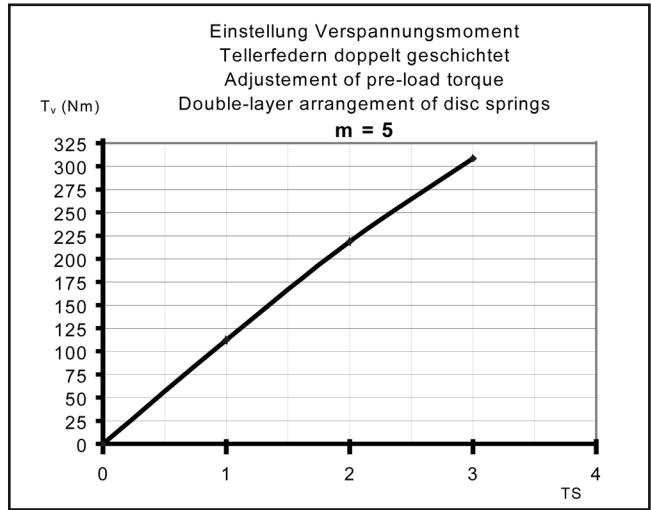
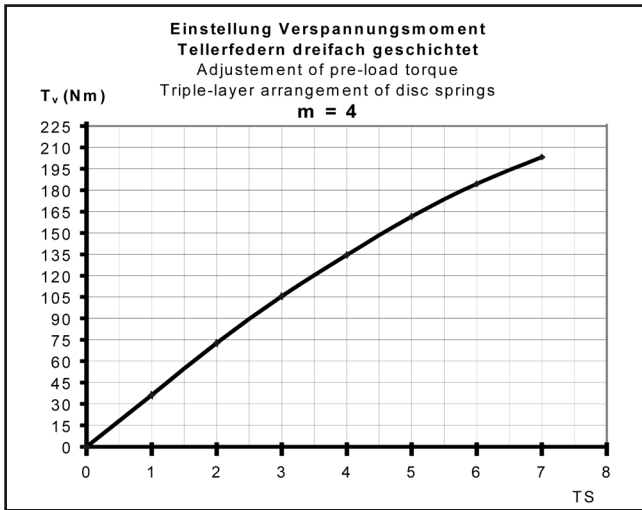
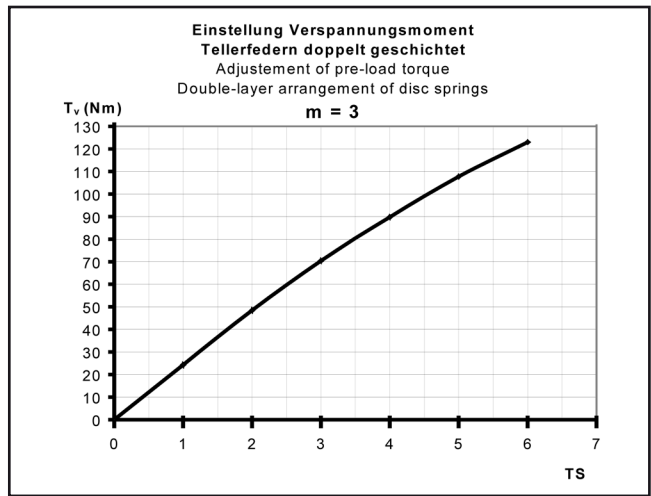
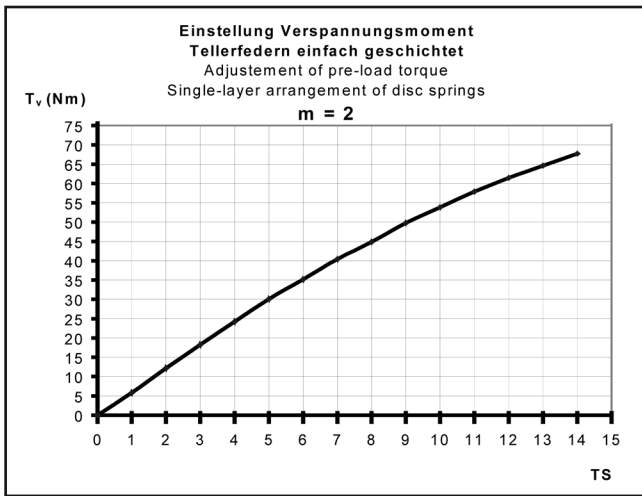
If: $T_{vmax} = T_{2max}$, the drive is free from play throughout the travelling distance.

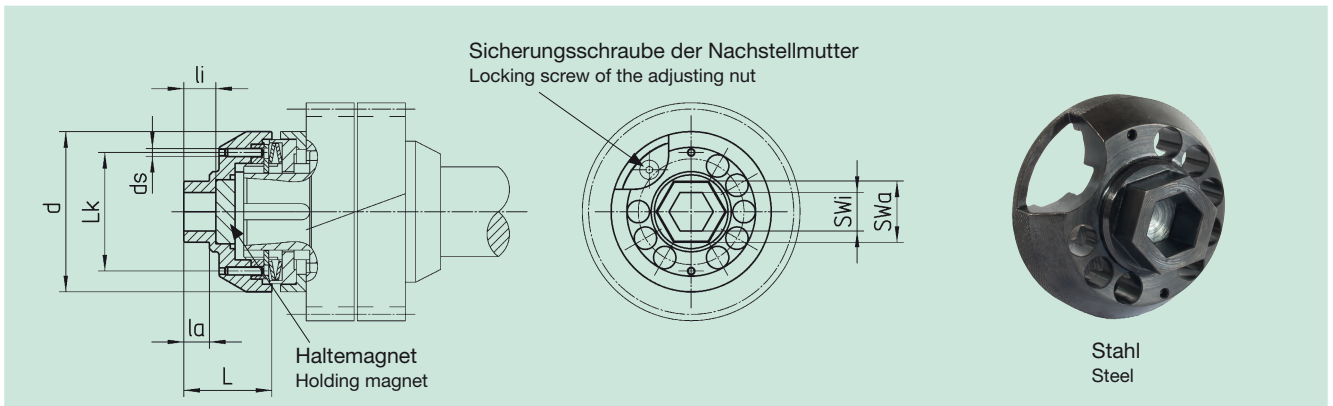
Attention: The pre-load is adjusted in assembled condition; therefore the front side of the pinion shaft must be accessible. To adjust the pre-load, we recommend our adjusting wrench (page GG-8).

Lubrication recommendations

Felt gearwheel or sliding brush with grease supply by means of an electronically controlled lubricator. Due to the elasticity of the teeth, the felt gearwheels can be used even with maximum backlash compensation.

Lubricants see Servo-Catalogue page ZE-2 to ZE-9.





Bestell-Nr. Order code	Verspannungs- Ritzelwelle Pre-load $T_{2\max}$ pinion shafts	SWa	la	SWi	li	ds	Lk	d	L	kg
74 90 001	74 92 330	19	8	12	10,0	2,5	37	50	27,5	0,113
	74 92 430									
	74 93 320									
	74 93 420									
	74 93 520									
74 94 515										
74 90 002	74 95 615	19	8	12	12,5	4,0	50	74	34,0	0,338
	74 96 613									
	74 96 713									
74 90 003	74 98 612	22	9	12	13,0	6,0	67	96	40,0	0,625
	74 98 712									

Achtung:

- Einstellschlüssel von Hand aufsetzen.
- Stellung des Einstellschlüssels zur Sicherungsschraube beachten.
- Stifte müssen in die Nachstellmutter eingreifen (nicht klopfen).
- Haltemagnet hält den Einstellschlüssel in Position.
- Sicherungsschraube an der Nachstellmutter lösen.
- Zum Einstellen, Funktionsbeschreibung und Einstellanleitung der Verspannungs-Ritzelwelle beachten.
- Zum Drehen des Einstellschlüssels, den Innensechskant SWi oder den Aussensechskant SWa benutzen.
- Sicherungsschraube an der Nachstellmutter anziehen.

Attention:

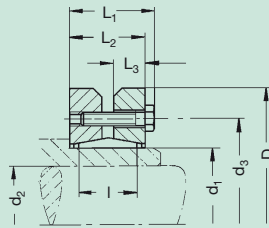
- Apply the adjusting wrench by hand.
- Be careful to position the adjusting wrench correctly in relation to the locking screw.
- Pins must engage the adjusting nut (do not tap).
- The holding magnet holds the adjusting wrench in position.
- Loosen the locking screw by the adjusting nut.
- Mind the functional characteristics and adjusting instructions for making the adjustment.
- Use the Allen wrench with width over flats SWi or the fork wrench with width over flats SWa for turning the adjusting wrench.
- Tighten the locking screw by the adjusting nut.



Für Abtriebswellen der Getriebereihe HT; HP; E; B; BG und Zahnräder mit geschliffener Verzahnung
For output drive shafts of gear series HT; HP; E; B; BG and gearwheels with ground teeth

Lieferung erfolgt
als kompletter Satz

Supplied as
complete set



$$J_{red} = \frac{J}{i^2}$$

Bestell-Nr. Order code	T _{2 max}	d ₂	d ₁	d ₃	D	L ₁	L ₂	L ₃	l	G	Anzugs- moment Torque	J 10 ⁻⁴ kg m ²	kg
80 83 030	400 200 130	25 19 16	30	44	60,2	25,0	21,5	9,00	18,0	7 x M5	4	1,756	0,3
80 84 036	540 270	28 22	36	52	72,2	27,5	23,5	10,00	22,0	5 x M6	12	4,029	0,4
80 80 044	870 810 490	33 32 25	44	61	80,2	29,5	25,5	11,00	22,0	7 x M6	12	6,524	0,6
80 85 050	1350 1180 870 730	38 36 32 30	50	72	90,2	31,5	27,5	12,00	22,0	9 x M6	12	11,322	0,8
80 80 055	1480 810 630	44 35 32	55	75	100,2	34,5	30,5	13,00	23,0	8 x M6	12	18,729	1,1
80 86 062	2300 1420	48 40	62	89	110,2	34,5	30,5	13,00	22,0	10 x M6	12	27,137	1,3
80 80 068	1940 1490	50 45	68	86	115,2	34,5	30,5	13,00	22,0	10 x M6	12	31,648	1,4
80 87 080	3240 2580	60 55	80	100	145,3	38,0	32,5	14,00	22,0	7 x M8	30	88,870	1,9
80 80 110	7710	75	110	145	185,2	57,0	50,0	22,00	39,0	9 x M10	59	351,503	5,9
80 80 125	11080	85	125	160	215,3	61,0	54,6	23,00	42,0	12 x M10	59	664,000	8,3
80 81 024	270	20	24	36	50,2	23,0	19,5	7,60	14,0	5 x M5	5	0,780	0,2
80 83 130	280	25	30	44	60,2	21,5	18,0	7,25	14,0	7 x M6	12	1,756	0,3
80 84 136	430	28	36	52	72,2	25,5	21,5	9,10	17,5	5 x M6	12	4,029	0,4
80 85 150	950	36	50	70	90,2	28,0	24,0	10,25	22,0	9 x M6	12	11,322	0,8



Beschreibung

Stirnräder der Reihe 24 (Seite ZA-24 bis ZA-27 und ZB-21 bis ZB-27) können sowohl mit Passfederverbindung als auch mit Schrumpfscheiben auf Wellen (Toleranz h7) befestigt werden. Bei Schrumpfscheibenverbindung empfehlen wir nachfolgende Vorgehensweise.

Montage

Schrumpfscheibe auf Stirnradnabe aufschieben (Schrauben bitte nicht vorher anziehen!). Stirnrad auf die Welle bis auf Anschlag oder auf gewünschte Position aufschieben. Herstellen der Querpressverbindung durch gleichmäßiges Anziehen der Spannschrauben. Schrauben der Reihe nach in mehreren Umläufen auf das Drehmoment laut Tabelle anziehen (nicht überkreuz anziehen). Überprüfen mit anzeigendem Drehmomentschlüssel.

Description

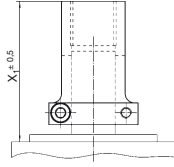
The series 24 cylindrical gears (pages ZA-24 to ZA-27 and ZB-21 to ZB-27) can be fitted on shafts (tolerance h7) either with key or with shrink plate fitting proceed as follows:

Mounting

Slide shrink plate onto cylindrical gear hub (do not tighten the screws before). Push the cylindrical gear on the shaft up to a stop or the desired position. Now make the transverse pressure connection by uniformly tightening the clamping bolts. Tighten the bolts on after the other in several passes to the correct torque specified in the table (do not tighten crosswise). Check the torque with an indicating torque wrench.



Montage-Führer für HT- und HP-Servo-Getriebe und -Motoren Servo motor mounting guide for HT- and HP-servo worm gear units



Mit dieser Tabelle kann, ausgehend von den Motorabmessungen, die maßliche Zuordnung zum Servo Schneckengetriebe vorgenommen werden. Die übertragbare Leistung muss jedoch separat nach Seite GA-11 bzw. GB-13 überprüft werden.

The pairing of servo-motors to servo-worm reducers only considers the servo shaft and flange dimensions; the servo-motor performance with the reducer must also be checked, as well as the individual application requirements. For specific servo-motor manufacturers and models, see page GA-11/GB-13.

Achsabstand / centre distance 50

Wellen-Ø Shaft-Ø	Wellenlänge Shaft length	Motorabmaße / Motor sizes		Lockkreis Bolt circle	Befestigungs- gewinde Fixing screw	Getriebe / Gearbox				Kupplungsmaß x1 Dimension for coupling x1		
		Zentrier-Ø Pilot-Ø	Zentrier- länge max. max. length of pilot			Zwischenflansch add. flange	HT-Servo Getriebe EN ISO 9409 HT-Servo gearbox	Klemmverbindung Clamp connection	Passfedern key way		HP-Servo Getriebe Klemmverbindung Clamp connection	
10	32	80	6	100	M6		65 43 110		98 83 3xx	58 43 3xx	58 83 3xx	*
11	23	60	6	75	M8		65 43 111		98 83 5xx	58 43 5xx	58 83 5xx	*
11	23	60	6	90	M5		65 43 111	265 23 085	98 83 1xx	58 43 1xx	58 83 1xx	68
11	23	60	6	90	M5		65 43 111	265 23 085	98 83 1xx	58 43 1xx	58 83 1xx	*
11	25	60	4	75	M8		65 43 111		98 83 5xx	58 43 5xx	58 83 5xx	*
11	30	50	6	70	M4		65 43 111	265 23 084	98 83 1xx	58 43 1xx	58 83 1xx	*
11	30	80	4	100	M6		65 43 111	265 24 108	98 83 3xx	58 43 3xx	58 83 3xx	*
14	30	50	6	70	M5		65 43 914	265 23 087	98 83 1xx	58 43 1xx	58 83 1xx	*
14	30	50	4	95	M6		65 43 114		98 83 2xx	58 43 2xx	58 83 2xx	*
14	30	60	6	75	M8		65 43 914		98 83 5xx	58 43 5xx	58 83 5xx	*
14	30	70	4	90	M5		65 43 914	265 23 086	98 83 1xx	58 43 1xx	58 43 1xx	72
14	30	70	3,5	90	M6		65 43 914	265 23 096	98 83 1xx	58 43 1xx	58 83 1xx	*
14	30	80	6	100	M6		65 43 114		98 83 3xx	58 43 3xx	58 83 3xx	*
14	30	95	6	115	M8		65 43 114		98 83 1xx	58 43 1xx	58 83 1xx	*
16	40	60	6	75	M8		65 43 116		98 83 5xx	58 43 5xx	58 83 5xx	68
16	40	95	6	115	M8		65 43 116		98 83 1xx	58 43 1xx	58 83 1xx	*
16	40	70	6	90	M6		65 43 116	265 23 096	98 83 1xx	58 43 1xx	58 83 1xx	66
16	40	110	4	145	M8		65 43 916	265 23 081	98 83 1xx	58 43 4xx	58 83 4xx	*
16	43	95	4	115	M8		65 43 116	265 23 099	98 83 1xx	58 43 1xx	58 83 1xx	*
19	35	70	6	90	M6		65 43 919	265 23 096	98 83 1xx	58 43 1xx	58 83 1xx	*
19	40	70	6	90	M5		65 43 919	265 23 086	98 83 1xx	58 43 1xx	58 83 1xx	*
19	40	80	6	100	M6		65 43 119		98 83 3xx	58 43 3xx	58 83 3xx	*
19	40	95	6	115	M8		65 43 119		98 83 1xx	58 43 1xx	58 83 1xx	*
19	40	95	6	130	M8		65 43 919		98 83 8xx	58 43 8xx	58 83 8xx	*
19	40	95	6	130	M8		65 43 919		98 83 8xx	58 43 8xx	58 83 8xx	*
19	40	95	6	115	M8		65 43 919	265 21 096	98 83 5xx	58 43 5xx	58 83 5xx	80
19	40	110	6	130	M8		65 43 919		98 83 9xx	58 43 9xx	58 83 9xx	*
19	50	95	6	115	M8		65 43 119		98 83 4xx	58 43 4xx	58 83 4xx	*
19	50	110	6	145	M8		65 43 119	265 23 095	98 83 1xx	58 43 1xx	58 83 1xx	*
19	55	80	6	100	M6		65 43 919	265 24 089	98 83 8xx	58 43 8xx	58 83 8xx	87
19	55	95	4	115	M8		65 43 119	265 23 088	98 83 1xx	58 43 1xx	58 83 1xx	*
24	50	95	3	115	M8		65 43 924	265 24 091	98 83 4xx	58 43 4xx	58 83 4xx	*
24	55	110	6	145	M8		65 43 924	265 24 084	98 83 1xx	58 43 1xx	58 83 1xx	82

* Kupplung auf Anschlag / coupling to stop





Montage-Führer für HT- und HP-Servo-Getriebe und -Motoren

Servo motor mounting guide for HT- and HP-servo worm gear units



Zusätzliche Informationen siehe nächste Seite.

Further information see next page.

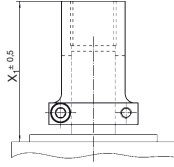
Achsabstand / centre distance 63

Wellen-Ø Shaft-Ø	Wellenlänge Shaft length	Motorabmaße / Motor sizes		Lochkreis Bolt circle	Befestigungs- gewinde Fixing screw	Kupplung Coupling	Zwischenflansch add. flange	Getriebe / Gearbox		Kupplungsmaß x1 Dimension for coupling x1	
		Zentrier-Ø max. length of pilot	Zentrier-Ø max. length of pilot					HT-Servo Getriebe EN ISO 9409 HT-Servo gearbox	HP-Servo Getriebe Klemmverbindung Clamp connection		
14	30	50	6	70	M5	535 72 075	265 23 087	98 84 1xx	58 44 1xx	58 84 1xx	*
14	30	50	6	95	M6	65 44 114	265 23 096	98 84 5xx	58 44 5xx	58 84 5xx	60
14	30	60	4	75	M5	535 72 075	265 23 094	98 84 1xx	58 44 1xx	58 84 1xx	*
14	30	80	6	100	M6	535 72 075	265 24 089	98 84 3xx	58 44 3xx	58 84 3xx	*
14	30	95	4	115	M8	65 44 114		98 84 1xx	58 44 1xx	58 84 1xx	*
19	28	130	4	165	M10	65 44 219		98 84 2xx	58 44 2xx	58 84 2xx	*
19	35	70	6	90	M6	65 44 219	265 23 096	98 84 1xx	58 44 1xx	58 84 1xx	*
19	37,5	95	4	100	M8	65 44 119		98 84 1xx	58 44 1xx	58 84 1xx	*
19	40	70	6	90	M6	65 44 119	265 23 096	98 84 1xx	58 44 1xx	58 84 1xx	72,5
19	40	80	6	100	M6	65 44 919	265 24 089	98 84 3xx	58 44 3xx	58 84 3xx	*
19	40	95	4	115	M8	65 44 119		98 84 1xx	58 44 1xx	58 84 1xx	*
19	40	95	4	130	M8	65 44 119		98 84 3xx	58 44 3xx	58 84 3xx	*
19	40	110	4	130	M8	65 44 119		98 84 5xx	58 44 5xx	58 84 5xx	*
19	40	110	6	145	M8	65 44 919	265 24 093	98 84 1xx	58 44 1xx	58 84 1xx	*
19	40	130	4	165	M10	65 44 119		98 84 2xx	58 44 2xx	58 84 2xx	*
19	40	110	5	215	M12	65 44 919		98 84 9xx	58 44 9xx	58 84 9xx	*
19	46	130	4	165	M10	65 44 119		98 84 2xx	58 44 2xx	58 84 2xx	*
19	50	110	6	145	M8	65 44 119		98 84 1xx	58 44 1xx	58 84 1xx	84
19	55	95	4	115	M8	65 44 119		98 84 1xx	58 44 1xx	58 84 1xx	*
19	58	110	6	145	M8	65 44 119		98 84 1xx	58 44 1xx	58 84 1xx	88
22	53,5	130	4	165	M10	581 24 001		98 84 7xx	58 44 7xx	58 84 7xx	91
22	55	110	6	145	M8	581 24 001	265 24 093	98 84 1xx	58 44 1xx	58 84 1xx	90
22	58	110	6	145	M8	581 24 001	265 24 093	98 84 1xx	58 44 1xx	58 84 1xx	97
24	50	95	3	115	M8	65 44 024	265 24 091	98 84 1xx	58 44 1xx	58 84 1xx	*
24	50	110	5	130	M8	65 44 024		98 84 6xx	58 44 6xx	58 84 6xx	*
24	50	110	5	165	M10	65 44 024		98 84 0xx	58 44 0xx	58 84 0xx	*
24	50	130	4	165	M10	65 44 024		98 84 2xx	58 44 2xx	58 84 2xx	*
24	55	110	6	145	M8	65 44 024	265 24 093	98 84 1xx	58 44 1xx	58 84 1xx	85
28	58	130	4	165	M10	65 44 928		98 84 7xx	58 44 7xx	58 84 7xx	*
28	60	130	4	165	M10	65 44 928		98 84 7xx	58 44 7xx	58 84 7xx	*
32	50	130	4	165	M10	65 44 932		98 84 7xx	58 44 7xx	58 84 7xx	*
32	58	130	4	165	M10	65 44 932		98 84 7xx	58 44 7xx	58 84 7xx	*
32	58	180	6	215	M12	65 44 932	265 26 098	98 84 9xx	58 44 9xx	58 84 9xx	105
32	60	130	5	215	M12	65 44 932		98 84 0xx	58 44 0xx	58 84 0xx	*
32	60	180	6	215	M12	65 44 932	265 26 098	98 84 9xx	58 44 9xx	58 84 9xx	105
35	79	114,3	4	200	M12	65 44 935	265 26 089	98 84 0xx	58 44 0xx	58 84 0xx	*
35	80	114,3	4	200	M12	65 44 935	265 26 088	98 84 0xx	58 44 0xx	58 84 0xx	110

* Kupplung auf Anschlag / coupling to stop



Montage-Führer für HT- und HP-Servo-Getriebe und -Motoren Servo motor mounting guide for HT- and HP-servo worm gear units



Mit dieser Tabelle kann, ausgehend von den Motorabmessungen, die maßliche Zuordnung zum Servo Schneckengetriebe vorgenommen werden. Die übertragbare Leistung muss jedoch separat nach Seite GA-11 bzw. GB-13 überprüft werden.

The pairing of servo-motors to servo-worm reducers only considers the servo shaft and flange dimensions; the servo-motor performance with the reducer must also be checked, as well as the individual application requirements. For specific servo-motor manufacturers and models, see page GA-11/GB-13.

Achsabstand / centre distance 80

Wellen-Ø Shaft-Ø	Wellenlänge Shaft length	Motorabmaße / Motor sizes		Lochkreis Bolt circle	Befestigungs- gewinde Fixing screw	Kupplung Coupling	Zwischenflansch add. flange	Getriebe / Gearbox		Kupplungsmaß x1 Dimension for coupling x1	
		Zentrier-Ø Pilot-Ø	Zentrier- länge max. max. length of pilot					HT-Servo Getriebe EN ISO 9409 HT-Servo gearbox	HP-Servo Getriebe Klemmverbindung Clamp connection		
19	40	70	3	90	M6	581 20 002	265 25 104	98 85 0xx	58 45 0xx	58 85 0xx	*
19	40	80	4	100	M6	581 20 002	265 25 094	98 85 0xx	58 45 0xx	58 85 0xx	*
19	40	95	6	115	M8	581 20 002	265 25 092	98 85 0xx	58 45 0xx	58 85 0xx	*
19	40	95	6	130	M8	581 20 002	265 25 093	98 85 0xx	58 45 0xx	58 85 0xx	*
19	40	110	4	130	M8	581 20 002	265 25 090	98 85 0xx	58 45 0xx	58 85 0xx	*
19	46	130	5	165	M10	581 20 002		98 85 4xx	58 45 4xx	58 85 4xx	*
19	55	95	6	115	M8	581 20 002	265 24 099	98 85 4xx	58 45 4xx	58 85 4xx	*
22	53,5	130	5	165	M10	528 44 005		98 85 4xx	58 45 4xx	58 85 4xx	*
22	55	110	6	145	M8	502 27 047	265 25 081	98 85 8xx	58 45 8xx	58 85 8xx	117
22	58	110	6	145	M8	502 27 047	265 25 081	98 85 8xx	58 45 8xx	58 85 8xx	117
24	40	110	6	165	M10	65 46 024		98 85 0xx	58 45 0xx	58 85 0xx	82
24	50	110	6	165	M10	65 46 024		98 85 0xx	58 45 0xx	58 85 0xx	*
24	50	130	4	165	M10	65 46 928		98 85 2xx	58 45 2xx	58 85 2xx	*
28	42	180	5	215	M12	65 46 928		98 85 8xx	58 45 8xx	58 85 8xx	*
28	58	130	5	165	M10	65 46 928		98 45 4xx	58 45 4xx	58 85 4xx	*
28	58	180	5	215	M12	65 46 928		98 45 8xx	58 45 8xx	58 85 8xx	*
28	60	180	5	215	M12	65 46 928		98 45 8xx	58 45 8xx	58 85 8xx	*
32	50	130	5	165	M10	65 46 932		98 45 4xx	58 45 4xx	58 85 4xx	103
32	58	130	5	165	M10	65 46 932		98 45 4xx	58 45 4xx	58 85 4xx	*
32	58	130	5	215	M12	65 46 932		98 45 9xx	58 45 9xx	58 85 9xx	*
32	58	180	5	215	M12	65 46 932		98 85 8xx	58 45 8xx	58 85 8xx	*
32	60	130	5	215	M12	65 46 932		98 45 9xx	58 45 9xx	58 85 9xx	*
32	60	180	5	215	M12	65 46 932		98 85 8xx	58 45 8xx	58 85 8xx	*
35	79-80	114,3	4	200	M12	65 46 935	265 26 089	98 45 0xx	58 45 0xx	58 85 0xx	*
38	80	180	5	215	M12	65 46 938		98 45 7xx	58 45 7xx	58 85 7xx	*
42	110	250	6	300	M16	505 33 019	265 27 028	98 45 7xx	58 45 7xx	58 85 7xx	149

* Kupplung auf Anschlag / coupling to stop



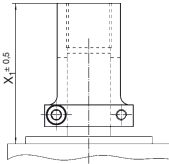


Montage-Führer für HT- und HP-Servo-Getriebe und -Motoren Servo motor mounting guide for HT- and HP-servo worm gear units



Mit dieser Tabelle kann, ausgehend von den Motorabmessungen, die maßliche Zuordnung zum Servo Schneckengetriebe vorgenommen werden. Die übertragbare Leistung muss jedoch separat nach Seite GA-11 bzw. GB-13 überprüft werden.

The pairing of servo-motors to servo-worm reducers only considers the servo shaft and flange dimensions; the servo-motor performance with the reducer must also be checked, as well as the individual application requirements. For specific servo-motor manufacturers and models, see page GA-11/GB-13.



Achsabstand / centre distance 100

Wellen-Ø Shaft-Ø	Wellenlänge Shaft length	Motorabmaße / Motor sizes		Lochkreis Bolt circle	Befestigungs- gewinde Fixing screw	Kupplung Coupling	Zwischenflansch add. flange	Getriebe / Gearbox			Kupplungsmaß x1 Dimension for coupling x1
		Zentrier-Ø max. length of pilot	Zentrier-Ø max. length of pilot					HT-Servo Getriebe EN ISO 9409 HT-Servo gearbox	Klemmverbindung Clamp connection	Passfeder key way HP-Servo Getriebe Clamp connection	
19	40	80	5	100	M6	502 27 026	265 25 109	98 86 0xx	58 46 0xx	98 86 0xx	97
19	40	95	6	115	M8	581 20 002	265 25 092	98 46 0xx	58 46 0xx	58 86 0xx	*
19	40	95	6	130	M8	581 20 002	265 25 093	98 46 0xx	58 46 0xx	58 86 0xx	*
19	40	110	4	130	M8	581 20 002	265 25 090	98 46 0xx	58 46 0xx	58 86 0xx	*
19	58	110	6	145	M8	535 72 058	265 25 081	98 46 8xx	58 46 8xx	58 86 8xx	*
24	40	110	4	165	M10	65 46 024		98 46 0xx	58 46 0xx	58 86 0xx	82
24	50	110	6	165	M10	65 46 024		98 46 0xx	58 46 0xx	58 86 0xx	*
24	50	130	4	165	M10	65 46 024		98 46 2xx	58 46 2xx	58 86 2xx	*
28	58	180	4	215	M12	65 46 928		98 46 8xx	58 46 8xx	58 86 8xx	*
28	60	130	4	165	M10	65 46 928		98 46 3xx	58 46 3xx	58 86 3xx	*
28	60	180	4	215	M12	65 46 928		98 46 8xx	58 46 8xx	58 86 8xx	*
32	50	130	4	165	M10	65 46 932		98 46 3xx	58 46 3xx	58 86 3xx	*
32	58	130	4	165	M10	65 46 932		98 46 3xx	58 46 3xx	58 86 3xx	100
32	58	180	4	215	M12	65 46 932		98 46 8xx	58 46 8xx	58 86 8xx	*
32	58	180	4	215	M12	65 46 932		98 46 9xx	58 46 9xx	58 86 9xx	*
32	60	130	4	215	M12	65 46 932		98 46 8xx	58 46 8xx	58 86 8xx	*
32	60	180	4	215	M12	65 46 932		98 46 9xx	58 46 9xx	58 86 9xx	*
35	79-80	114,3	4	200	M12	65 46 935	265 26 089	98 46 0xx	58 46 0xx	58 86 0xx	*
38	80	180	6	215	M12	65 46 938		98 46 7xx	58 46 7xx	58 86 7xx	*
42	110	250	6	300	M16	505 33 019	265 27 028	98 46 7xx	58 46 7xx	58 86 7xx	149

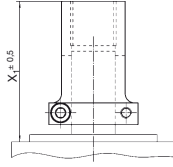
* Kupplung auf Anschlag / coupling to stop

Achsabstand / centre distance 125

28	60	180	6	215	M12	65 46 928		98 86 0xx	58 47 0xx	58 87 0xx	*
32	60	180	6	215	M12	65 46 932		98 86 0xx	58 47 0xx	58 87 0xx	*
38	80	180	6	215	M12	65 46 938	0	98 86 0xx	58 47 1xx	58 87 1xx	*
48	58	180	6	215	M12	65 47 948	0	98 86 0xx	58 47 0xx	58 87 0xx	*
48	80 - 85	180	6	215	M12	65 47 948		98 86 0xx	58 47 1xx	58 87 1xx	*



Montage-Führer für E-, B- und BG-Servo-Getriebe und -Motoren Servo motor mounting guide for E-, B- and BG-servo worm gear units



The pairing of servo-motors to servo worm gear units only considers the servo shaft and flange dimensions; the servo-motor performance with the gear units must also be checked, as well as the individual application requirements. For specific servo-motor manufacturers and models, see GC-14 / GD-14 / GE-10

Mit dieser Tabelle kann, ausgehend von den Motorabmessungen, die maßliche Zuordnung zum Servo Schneckengetriebe vorgenommen werden. Die übertragbare Leistung muss jedoch separat nach Seite GC-14, GD-14 bzw. GE-10 überprüft werden.

Achsabstand / centre distance 32

Wellen-Ø Shaft-Ø	Wellen- länge Shaft length	Motorabmaße / Motor sizes			Kupplung Coupling	Zwischen- flansch add. flange	Motorflansch Motor flange	Getriebe / Gearbox				Kupplungs maß x1 Dimen. for coupl. X1	
		Zentrier-Ø Pilot-Ø	Zentrier- länge max. max. length of pilot	Loch- kreis Bolt circle				Befestig- gewinde Fixing screw	E-Servo Getriebe Passfeder E-Servo gearbox key way	Klemmverbind. Clamp connection	B-Servo Getriebe Passfeder B-Servo gearbox key way		Klemmverbind. Clamp connection
8	25	30	2,5	46	M4	65 51 008	265 23 076	65 59 103	59 01 0xx	59 16 0xx	57 01 0xx	57 16 0xx	59
9	20	40	2,5	63	M5	65 51 009		65 59 101	59 01 0xx	59 11 0xx	57 01 0xx	57 11 0xx	49
9	24	40	2,5	63	M5	65 51 009		65 59 101	59 01 0xx	59 11 0xx	57 01 0xx	57 11 0xx	49
10	32	80	4	100	M6	65 51 010		65 59 104	59 01 0xx	59 11 0xx	57 01 0xx	57 11 0xx	56
11	23	60	3,5	75	M5	65 51 011		65 59 103	59 01 0xx	59 11 0xx	57 01 0xx	57 11 0xx	51
11	23	60	5	90	M5	65 51 011		5 02 99 001	59 01 0xx	59 11 0xx	57 01 0xx	57 11 0xx	50
11	30	50	4	70	M5	65 51 011		65 59 102	59 01 0xx	59 11 0xx	57 01 0xx	57 11 0xx	56
11	30	80	3	100	M6	65 51 011		65 59 104	59 01 0xx	59 11 0xx	57 01 0xx	57 11 0xx	56
14	30	50	4	70	M5	65 51 014		65 59 102	59 01 0xx	59 11 0xx	57 01 0xx	57 11 0xx	56
14	30	50	5	95	M6	65 51 014		65 59 103	59 01 0xx	59 11 0xx	57 01 0xx	57 11 0xx	62
14	30	60	3,5	75	M5	65 51 014		65 59 103	59 01 0xx	59 11 0xx	57 01 0xx	57 11 0xx	52
14	30	60	5	90	M5	65 51 014		5 02 99 001	59 01 0xx	59 11 0xx	57 01 0xx	57 11 0xx	52
14	30	70	4	90	M5	65 51 014		65 59 102	59 01 0xx	59 11 0xx	57 01 0xx	57 11 0xx	64
14	30	80	5	100	M6	65 51 014		65 59 104	59 01 0xx	59 11 0xx	57 01 0xx	57 11 0xx	56
16	35	80	5	100	M6	65 51 016		65 59 104	59 01 0xx	59 11 0xx	57 01 0xx	57 11 0xx	56
16	40	70	5	90	M6	65 51 016		65 59 102	59 01 0xx	59 11 0xx	57 01 0xx	57 11 0xx	71
16	40	80	5	100	M6	65 51 016		65 59 104	59 01 0xx	59 11 0xx	57 01 0xx	57 11 0xx	56
19	40	80	5	100	M6	65 53 019		65 59 104	59 01 0xx	59 11 0xx	57 01 0xx	57 11 0xx	56
19	40	95	5	115	M8	65 53 019		65 59 103	59 01 0xx	59 11 0xx	57 01 0xx	57 11 0xx	67

* Kupplung auf Anschlag / coupling to stop





Montage-Führer für E-, B- und BG-Servo-Getriebe und -Motoren Servo motor mounting guide for E-, B- and BG-servo worm gear units



Zusätzliche Informationen siehe Seite GI - 8.

Further information see page GI - 8.

* Kupplung auf Anschlag / coupling to stop

Achsabstand / centre distance 50

Wellen-Ø Shaft-Ø	Wellen- länge Shaft length	Motorabmaße / Motor sizes		Loch- kreis Bolt circle	Befestig- gewinde Fixing screw	Kupplung			Zwischen- flansch acc. flange		Motorflansch Motor flange		Getriebe / Gearbox			BG-Servo Getriebe		Kupplungs maß x1 Dimen. for coupl. x1	
		Zentrier-Ø max. length of pilot	Zentrier- länge max. length			Kupplung Coupling	Kupplung Coupling	Kupplung Coupling	Passfeder key way	Passfeder key way	Passfeder key way	Passfeder key way	Passfeder key way	Passfeder key way	Passfeder key way	Passfeder key way	Passfeder key way	Passfeder key way	Passfeder key way
10	32	80	6	100	M6	65 51 010	65 51 010	65 59 303	59 03 0xx	59 13 0xx	57 03 0xx	57 13 0xx	51 03 0xx	51 13 0xx	56				
11	23	60	7	75	M5	65 43 111	65 43 111	65 59 306	59 03 0xx	59 13 0xx	57 03 0xx	57 13 0xx	51 03 0xx	51 13 0xx	*				
11	23	60	6	90	M5	65 43 111	265 23 085	65 59 301	59 03 0xx	59 13 0xx	57 03 0xx	57 13 0xx	51 03 0xx	51 13 0xx	*				
11	23	95	6	115	M8	65 51 011	65 51 011	65 59 301	59 03 0xx	59 13 0xx	57 03 0xx	57 13 0xx	51 03 0xx	51 13 0xx	51				
11	25	60	6	75	M5	65 43 111	65 43 111	65 59 306	59 03 0xx	59 13 0xx	57 03 0xx	57 13 0xx	51 03 0xx	51 13 0xx	68,5				
11	30	50	6	70	M4	65 43 111	265 23 084	65 59 301	59 03 0xx	59 13 0xx	57 03 0xx	57 13 0xx	51 03 0xx	51 13 0xx	*				
11	30	80	6	100	M6	65 51 011	265 23 087	65 59 301	59 03 0xx	59 13 0xx	57 03 0xx	57 13 0xx	51 03 0xx	51 13 0xx	56				
14	30	50	6	70	M5	65 43 914	65 43 914	65 59 301	59 03 0xx	59 13 0xx	57 03 0xx	57 13 0xx	51 03 0xx	51 13 0xx	*				
14	30	50	6	95	M6	65 51 014	65 51 014	65 59 302	59 03 0xx	59 13 0xx	57 03 0xx	57 13 0xx	51 03 0xx	51 13 0xx	56				
14	30	60	7	75	M5	65 43 914	65 43 914	65 59 306	59 03 0xx	59 13 0xx	57 03 0xx	57 13 0xx	51 03 0xx	51 13 0xx	*				
14	30	70	6	90	M5	65 43 914	265 23 086	65 59 301	59 03 0xx	59 13 0xx	57 03 0xx	57 13 0xx	51 03 0xx	51 13 0xx	56				
14	30	80	6	100	M6	65 51 014	65 51 014	65 59 303	59 03 0xx	59 13 0xx	57 03 0xx	57 13 0xx	51 03 0xx	51 13 0xx	56				
14	30	95	6	115	M8	65 51 016	65 51 016	65 59 301	59 03 0xx	59 13 0xx	57 03 0xx	57 13 0xx	51 03 0xx	51 13 0xx	56				
16	35	80	6	100	M6	65 51 016	65 51 016	65 59 303	59 03 0xx	59 13 0xx	57 03 0xx	57 13 0xx	51 03 0xx	51 13 0xx	56				
16	40	60	7	75	M5	65 51 016	65 51 016	65 59 306	59 03 0xx	59 13 0xx	57 03 0xx	57 13 0xx	51 03 0xx	51 13 0xx	68				
16	40	70	7	90	M6	65 51 016	65 51 016	65 59 307	59 03 0xx	59 13 0xx	57 03 0xx	57 13 0xx	51 03 0xx	51 13 0xx	64				
16	40	80	6	100	M6	65 51 016	65 51 016	65 59 303	59 03 0xx	59 13 0xx	57 03 0xx	57 13 0xx	51 03 0xx	51 13 0xx	56				
16	40	110	7	145	M8	65 51 016	65 51 016	65 59 410	59 03 0xx	59 13 0xx	57 03 0xx	57 13 0xx	51 03 0xx	51 13 0xx	66				
16	43	95	5	115	M8	65 51 016	265 23 099	65 59 301	59 03 0xx	59 13 0xx	57 03 0xx	57 13 0xx	51 03 0xx	51 13 0xx	66				
19	35	70	7	90	M6	65 53 019	65 53 019	65 59 307	59 03 0xx	59 13 0xx	57 03 0xx	57 13 0xx	51 03 0xx	51 13 0xx	64				
19	40	70	7	90	M6	65 53 019	65 53 019	65 59 307	59 03 0xx	59 13 0xx	57 03 0xx	57 13 0xx	51 03 0xx	51 13 0xx	64				
19	40	80	6	100	M6	65 53 019	65 53 019	65 59 303	59 03 0xx	59 13 0xx	57 03 0xx	57 13 0xx	51 03 0xx	51 13 0xx	64				
19	40	95	6	115	M8	65 53 019	65 53 019	65 59 301	59 03 0xx	59 13 0xx	57 03 0xx	57 13 0xx	51 03 0xx	51 13 0xx	56				
19	40	95	6	130	M8	65 43 919	65 43 919	65 59 304	59 03 0xx	59 13 0xx	57 03 0xx	57 13 0xx	51 03 0xx	51 13 0xx	56				
19	40	110	7	130	M8	65 53 019	65 53 019	65 59 402	59 03 0xx	59 13 0xx	57 03 0xx	57 13 0xx	51 03 0xx	51 13 0xx	*				
19	40	110	7	145	M8	65 53 019	65 53 019	65 59 410	59 03 0xx	59 13 0xx	57 03 0xx	57 13 0xx	51 03 0xx	51 13 0xx	72				
19	46	130	5	165	M10	65 53 019	265 23 097	65 59 301	59 03 0xx	59 13 0xx	57 03 0xx	57 13 0xx	51 03 0xx	51 13 0xx	67				
19	50	110	6	145	M8	65 53 019	265 23 095	65 59 301	59 03 0xx	59 13 0xx	57 03 0xx	57 13 0xx	51 03 0xx	51 13 0xx	72				
19	55	110	7	145	M8	65 53 019	65 53 019	65 59 411	59 03 0xx	59 13 0xx	57 03 0xx	57 13 0xx	51 03 0xx	51 13 0xx	80				
19	58	110	7	145	M8	65 53 019	65 53 019	65 59 411	59 03 0xx	59 13 0xx	57 03 0xx	57 13 0xx	51 03 0xx	51 13 0xx	78				
19	58	110	7	145	M8	65 53 019	65 53 019	65 59 411	59 03 0xx	59 13 0xx	57 03 0xx	57 13 0xx	51 03 0xx	51 13 0xx	78				
22	58	110	7	145	M8	65 53 022	65 53 022	65 59 411	59 03 0xx	59 13 0xx	57 03 0xx	57 13 0xx	51 03 0xx	51 13 0xx	78				
22	55	114,3	7	200	M12	65 53 022	65 53 022	65 59 414	59 03 0xx	59 13 0xx	57 03 0xx	57 13 0xx	51 03 0xx	51 13 0xx	85				
24	50	95	5	115	M8	65 53 024	65 53 024	65 59 305	59 03 0xx	59 13 0xx	57 03 0xx	57 13 0xx	51 03 0xx	51 13 0xx	72,5				
24	55	110	7	145	M8	65 53 024	65 53 024	65 59 411	59 03 0xx	59 13 0xx	57 03 0xx	57 13 0xx	51 03 0xx	51 13 0xx	78				
28	55	110	7	145	M8	65 53 028	65 53 028	65 59 411	59 03 0xx	59 13 0xx	57 03 0xx	57 13 0xx	51 03 0xx	51 13 0xx	78				
28	55	114,3	7	200	M12	65 53 028	65 53 028	65 59 414	59 03 0xx	59 13 0xx	57 03 0xx	57 13 0xx	51 03 0xx	51 13 0xx	85				
35	79	114,3	7	200	M12	65 53 035	65 53 035	65 59 412	59 03 0xx	59 13 0xx	57 03 0xx	57 13 0xx	51 03 0xx	51 13 0xx	98				
35	80	114,3	7	200	M12	65 53 035	65 53 035	65 59 412	59 03 0xx	59 13 0xx	57 03 0xx	57 13 0xx	51 03 0xx	51 13 0xx	98				



Montage-Führer für E-, B- und BG-Servo-Getriebe und -Motoren Servo motor mounting guide for E-, B- and BG-servo worm gear units

Zusätzliche Informationen siehe Seite Gl – 8.

Further information see page Gl – 8.

* Kupplung auf Anschlag / coupling to stop

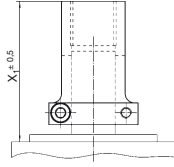
Achsabstand / centre distance 63

Wellen-Ø Shaft-Ø	Wellen- länge Shaft length	Motorabmaße / Motor sizes		Befestig- gewinde Fixing screw	Zwischen- flansch add. flange	Motorflansch Motor flange	Getriebe / Gearbox		Kupplung Coupling	Kupplungs- maß x1 Dimen. for coupl. x1		
		Zentrier-Ø Pilot-Ø	Zentrier- länge max. max. length of pilot				Loch- kreis Bolt circle	E-Servo Getriebe Passfeder E-Servo gearbox key way			B-Servo Getriebe Passfeder B-Servo gearbox key way	BG-Servo Getriebe Passfeder B-Servo gearbox key way
11	23	95	7	115	M8	65 59 401	59 14 0xx	57 04 0xx	57 14 0xx	51 04 0xx	51 14 0xx	71
14	30	50	7	70	M5	65 59 401	59 14 0xx	57 04 0xx	57 14 0xx	51 04 0xx	51 14 0xx	80
14	30	50	3	95	M6	65 59 404	59 04 0xx	59 04 0xx	59 14 0xx	51 04 0xx	51 14 0xx	70
14	30	60	4	75	M5	65 54 014	265 23 094	59 04 0xx	59 14 0xx	51 04 0xx	51 14 0xx	76
14	30	80	5	100	M8	65 54 014	265 24 089	59 04 0xx	59 14 0xx	51 04 0xx	51 14 0xx	80
14	30	95	3	115	M8	65 54 014	265 24 089	59 04 0xx	59 14 0xx	51 04 0xx	51 14 0xx	72
16	40	80	7	100	M6	65 59 403	59 04 0xx	59 04 0xx	59 14 0xx	51 04 0xx	51 14 0xx	87
16	43	95	7	115	M8	65 59 401	59 14 0xx	59 04 0xx	59 14 0xx	51 04 0xx	51 14 0xx	68
16	40	110	7	145	M8	65 59 410	59 04 0xx	59 04 0xx	59 14 0xx	51 04 0xx	51 14 0xx	70
19	35	70	7	90	M6	65 54 019	265 23 096	59 04 0xx	59 14 0xx	51 04 0xx	51 14 0xx	84
19	40	70	7	90	M6	65 54 019	265 23 096	59 04 0xx	59 14 0xx	51 04 0xx	51 14 0xx	78
19	40	95	7	115	M8	65 54 019	265 23 096	59 04 0xx	59 14 0xx	51 04 0xx	51 14 0xx	70
19	40	95	7	130	M8	65 59 401	59 04 0xx	59 04 0xx	59 14 0xx	51 04 0xx	51 14 0xx	70
19	40	110	7	145	M8	65 59 402	59 04 0xx	59 04 0xx	59 14 0xx	51 04 0xx	51 14 0xx	75
19	40	130	7	165	M10	65 59 410	59 04 0xx	59 04 0xx	59 14 0xx	51 04 0xx	51 14 0xx	70
19	46	130	7	165	M10	65 59 407	59 04 0xx	59 04 0xx	59 14 0xx	51 04 0xx	51 14 0xx	75
19	55	95	7	115	M8	65 54 019	265 23 104	59 04 0xx	59 14 0xx	51 04 0xx	51 14 0xx	85
19	55	110	7	145	M8	65 54 019	265 23 104	59 04 0xx	59 14 0xx	51 04 0xx	51 14 0xx	81
19	58	110	7	145	M8	65 54 019	265 23 104	59 04 0xx	59 14 0xx	51 04 0xx	51 14 0xx	81
22	53,5	130	7	165	M10	65 54 022	265 23 104	59 04 0xx	59 14 0xx	51 04 0xx	51 14 0xx	95
22	55	110	7	145	M8	65 54 022	265 23 104	59 04 0xx	59 14 0xx	51 04 0xx	51 14 0xx	92
22	55	114,3	7	200	M12	65 54 022	265 23 104	59 04 0xx	59 14 0xx	51 04 0xx	51 14 0xx	88
22	58	110	7	145	M8	65 54 022	265 23 104	59 04 0xx	59 14 0xx	51 04 0xx	51 14 0xx	81
24	50	95	3,5	115	M8	65 54 024	265 24 091	59 04 0xx	59 14 0xx	51 04 0xx	51 14 0xx	77
24	55	110	7	145	M8	65 54 024	265 24 091	59 04 0xx	59 14 0xx	51 04 0xx	51 14 0xx	81
24	58	110	7	145	M8	65 54 024	265 24 091	59 04 0xx	59 14 0xx	51 04 0xx	51 14 0xx	86
28	60	130	7	165	M10	65 54 028	265 25 099	59 04 0xx	59 14 0xx	51 04 0xx	51 14 0xx	95
28	58	130	7	165	M10	65 54 028	265 25 099	59 04 0xx	59 14 0xx	51 04 0xx	51 14 0xx	95
28	55	114,3	7	200	M12	65 54 028	265 25 099	59 04 0xx	59 14 0xx	51 04 0xx	51 14 0xx	88
28	55	110	5	145	M8	65 54 028	265 25 099	59 04 0xx	59 14 0xx	51 04 0xx	51 14 0xx	78,2
32	50	130	7	165	M10	65 54 032	265 25 099	59 04 0xx	59 14 0xx	51 04 0xx	51 14 0xx	95
32	58	130	7	165	M10	65 54 032	265 25 099	59 04 0xx	59 14 0xx	51 04 0xx	51 14 0xx	95
32	58	130	4	215	M12	65 44 932	265 25 099	59 04 0xx	59 14 0xx	51 04 0xx	51 14 0xx	*
32	60	130	4	215	M12	65 44 932	265 25 099	59 04 0xx	59 14 0xx	51 04 0xx	51 14 0xx	*
35	79	114,3	7	200	M12	65 54 035	265 25 099	59 04 0xx	59 14 0xx	51 04 0xx	51 14 0xx	102
35	80	114,3	7	200	M12	65 54 035	265 25 099	59 04 0xx	59 14 0xx	51 04 0xx	51 14 0xx	102





Montage-Führer für E-, B- und BG-Servo-Getriebe und -Motoren Servo motor mounting guide for E-, B- and BG-servo worm gear units



The pairing of servo-motors to servo worm gear units only considers the servo shaft and flange dimensions; the servo-motor performance with the gear units must also be checked, as well as the individual application requirements. For specific servo-motor manufacturers and models, see GC-14 / GD-14 / GE-10

Mit dieser Tabelle kann, ausgehend von den Motorabmessungen, die maßliche Zuordnung zum Servo Schneckengetriebe vorgenommen werden. Die übertragbare Leistung muss jedoch separat nach Seite GC-14, GD-14 bzw. GE-10 überprüft werden.

Achsabstand / centre distance 100

Wellen-Ø Shaft-Ø	Wellen- länge Shaft length	Motorabmaße / Motor sizes			Kupplung Coupling	Zwischen- flansch add. flange	Motorflansch Motor flange	E-Servo Getriebe		B-Servo Getriebe		BG-Servo Getriebe		Kupplungs maß x1 Dimen. for coupl. X1
		Zentrier-Ø Pilot-Ø	Zentrier- länge max. max. length of pilot	Loch- kreis Bolt circle				Befestig- gewinde Fixing screw	Passfedern E-Servo gearbox key way	Klemmverbind. Clamp connection	Passfedern B-Servo gearbox key way	Klemmverbind. Clamp connection	Passfedern B-Servo gearbox key way	
24	40	110	7	165	M10	65 55 024	65 59 501	59 06 0xx	59 16 0xx	57 06 0xx	57 16 0xx	84		
24	50	110	7	165	M10	65 55 024	65 59 501	59 06 0xx	59 16 0xx	57 06 0xx	57 16 0xx	84		
24	50	130	7	165	M10	65 55 024	65 59 502	59 06 0xx	59 16 0xx	57 06 0xx	57 16 0xx	84		
28	42	180	7	215	M12	65 55 028	65 59 505	59 06 0xx	59 16 0xx	57 06 0xx	57 16 0xx	94		
28	58	130	7	165	M10	65 55 028	65 59 507	59 06 0xx	59 16 0xx	57 06 0xx	57 16 0xx	104		
28	58	180	7	215	M12	65 55 028	65 59 505	59 06 0xx	59 16 0xx	57 06 0xx	57 16 0xx	94		
28	60	130	7	165	M10	65 55 028	65 59 507	59 06 0xx	59 16 0xx	57 06 0xx	57 16 0xx	104		
28	60	180	7	215	M12	65 55 028	65 59 505	59 06 0xx	59 16 0xx	57 06 0xx	57 16 0xx	94		
32	50	130	7	165	M10	65 55 032	65 59 502	59 06 0xx	59 16 0xx	57 06 0xx	57 16 0xx	84		
32	58	130	7	165	M10	65 55 032	65 59 507	59 06 0xx	59 16 0xx	57 06 0xx	57 16 0xx	102		
32	58	180	7	215	M12	65 55 032	65 59 505	59 06 0xx	59 16 0xx	57 06 0xx	57 16 0xx	104		
32	60	130	7	215	M10	65 55 032	65 59 501	59 06 0xx	59 16 0xx	57 06 0xx	57 16 0xx	100		
32	60	180	7	215	M12	65 55 032	65 59 505	59 06 0xx	59 16 0xx	57 06 0xx	57 16 0xx	104		
35	79 - 80	114,3	7	200	M12	65 55 035	65 59 510	59 06 0xx	59 16 0xx	57 06 0xx	57 16 0xx	117		
38	80	180	6	215	M12	65 55 038	65 59 504	59 06 0xx	59 16 0xx	57 06 0xx	57 16 0xx	115		

* Kupplung auf Anschlag / coupling to stop





ATLANTA Zahnstangen und Ritzel

Das weltweit umfangreichste Programm an qualitativ hochwertigen Zahnstangen.

Die neuen Zahnstangenklassen aus dem Hause ATLANTA ermöglichen mit ihrer geschliffenen Verzahnung die Realisierung energieeffizienter Zahnstangentriebe durch Verringerung der Reibungsverluste auch in Genauigkeitsklassen, in denen dies seither so nicht realisierbar war.

Passend zur vollständigen Servogetriebe-Familie bietet ATLANTA jetzt auch die komplette Zahnstangen-Familie an. Damit ist es möglich, individuelle und exakt auf die jeweilige Anforderung zugeschnittene Zahnstangen-Antriebssysteme vom Getriebe über Ritzel/Ritzelwellen bis zur Zahnstange aus einer Hand anzubieten.

ATLANTA racks and pinions

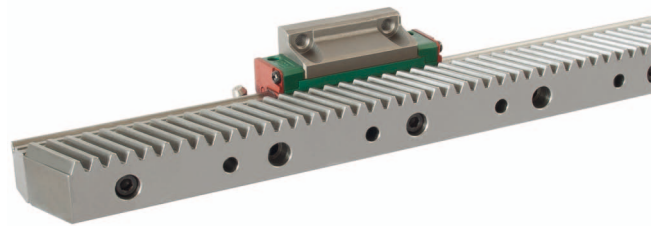
The Widest Range of High-Quality Racks on the World.

The new quality classes of ATLANTA racks with hardened & grounded teeth, reduce frictional losses and create high-efficiency rack & pinion drives at a level never achieved before.

With a complete ATLANTA servo gearbox family, ATLANTA can now offer a complete rack & pinion drive system family. This makes it possible to supply, from one source, complete rack & pinion drive systems perfectly tailored to meet the customers requirements including gearbox, pinion and rack.



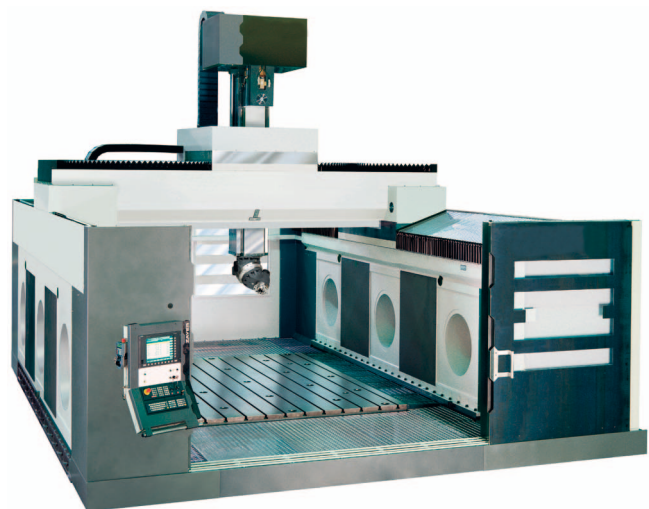
TR-Ritzel
TR-pinion



Führungszahnstange
Integrated rack



Blechbearbeitungsmaschine mit vollautomatischer Bestückung
Sheet metal processing machine with full automatic loading



5-Achs Werkzeugmaschine
5 axle machine tool



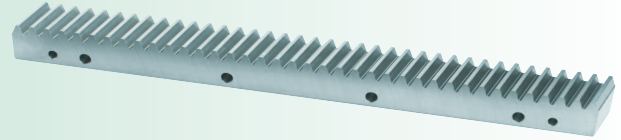
UHPR – Ultra High Precision Rack

Verzahnungsqualität 4

Quality 4

Verzahnungsqualität 5

Quality 5



HPR – High Precision Rack

Verzahnungsqualität 6

Quality 6

Verzahnungsqualität 7

Quality 7



PR – Precision Rack

Verzahnungsqualität 8

Quality 8



BR – Basic Rack

Verzahnungsqualität 9

Quality 9

Verzahnungsqualität 10

Quality 10



Ritzel Pinions

Verzahnungsqualität 5 - 8

Quality 5 - 8



Alle hier aufgelisteten Zahnstangen und Zahnräder haben einen Eingriffswinkel von 20°
All the racks and pinions here listed have a pressure angle 20°







Klasse	Qualität	Modul	Gesamtteilungsfehler	Zahndicken-Toleranz	max. Länge	Max. Vorschubkraft pro Ritzeingriff	Einsatzgebiete (Beispiele)
Class	Quality	Module	Total pitch error (µm/m)	Tooth thickness tolerance (µm)	max. length (mm)	Max. feed force per pinion contact kN	Applications (examples)
UHPR Ultra High Precision Rack	4	5	12	-13	1000	76,5	Hochpräzise Werkzeugmaschinen mit elektronischer Vorspannung High precision machine tools with electrical preload
		6	12	-13	1000	109,0	
		8	12	-13	960	191,0	
		10	12	-13	1000	287,5	
		12	12	-13	1000	409,0	
PR Precision Rack	5	2	30	-15	2000	20,5	Werkzeugmaschinen, Hubachsen, Mehrfachzahneingriff Machine tools, lifting axes, multiple pinion contact
		3	30	-15	2000	31,0	
		4	30	-15	2000	60,0	
		5	30	-15	2000	92,0	
		6	48	-37	2000	19,5	
3	48	-37	2000	31,0			
4	48	-37	2000	60,0			
HPR High Precision Rack	6	1,5	48	-37	1000	9,0	Werkzeugmaschinen, Führungszahnstangen, Wasserschneideanlagen, Rohrbiegeanlagen, Plasmaschneideanlagen Machine tools, integratable racks, water cutting machines, tube bending systems, plasma cutting machines
		2	48	-37	2000	15,5	
		3	48	-37	2000	28,5	
		4	48	-37	2000	51,5	
		5	48	-22	2000	76,0	
		6	48	-22	2000	109,0	
		8	48	-22	1920	191,0	
		10	48	-22	1500	287,0	
		12	48	-22	1000	409,0	
		BR Basic Rack	7	2	60	-51	
3	60			-51	2000	28,5	
4	60			-51	2000	51,5	
5	60			-37	2000	76,0	
6	60			-37	2000	109,0	
8	60			-37	1920	191,0	
10	60			-37	1500	287,0	
PR Precision Rack	8	2	60	-59	1000	13,5	Portale, Handhabung, Linearachsen Portals, handling linear axes
		3	60	-59	1000	24,5	
		4	60	-59	1000	44,0	
		5	60	-59	1000	64,5	
		6	150	-110	2000	1,5	
2	150	-110	2000	4,0			
3	150	-110	2000	7,0			
4	150	-110	2000	13,5			
5	150	-110	2000	16,0			
6	150	-110	2000	23,0			
BR Basic Rack	10	1,5	200	-110	1000	3,5	Hubachsen, Handling, Schweißroboter Lifting axes, handling, welding robots
		2	200	-110	2000	9,5	
		3	200	-110	2000	17,5	
		4	200	-110	2000	32,0	
		5	200	-110	2000	49,0	
		6	200	-110	2000	67,5	
		8	200	-110	1920	118,5	
		10	200	-110	1000	178,5	
		12	200	-110	1000	252,5	



Bei einer maximaler Auslastung der Verzahnung, bzw. beim Mehrfachzahneingriff müssen die Schraubenkräfte separat betrachtet werden!
Bitte Rücksprache mit ATLANTA halten!

When using the maximum capacity of the teeth, or multiple pinions in contact, the mounting screw loads must be checked separately!
Please ask ATLANTA for advice!












Klasse Class	Reihe Series	Modul Module	Wärmebehandlung der Verzahnung heat-treatment of teeth	Verzahnungs- Toleranz Tolerance of teeth	Seite Page
UHPR	48	5; 6; 8; 10; 12	induktiv gehärtet induction-hardened	4	ZA-4
	29	2; 3; 4; 5	einsatzgehärtet case-hardened	5	ZA-5
HPR	29	2; 3; 4	aufgekühlt u. gehärtet carburized-hardened	6 h	ZA-6
	29	1,5; 2; 3; 4; 5; 6; 8; 10; 12	induktiv gehärtet induction-hardened	6 h	ZA-7
	29	2; 3; 4; 5; 6; 8; 10	induktiv gehärtet induction-hardened	7 h	ZA-8
PR	39	2; 3; 4; 5	induktiv gehärtet induction-hardened	8 h	ZA-9
	38	2; 3; 4; 5	vergütet quenched and tempered	8	ZA-10
BR	47	1,5; 2; 3; 4; 5; 6; 8; 10	weich soft	9	ZA-11
	39	1,5; 2; 3; 4; 5; 6; 8; 10; 12	induktiv gehärtet induction-hardened	10	ZA-12-13
	Auswahl und Belastungstabellen Selection and load tables				ZA-30-38
	Elektronisch gesteuerte Schmierbüchsen – Gleitpinsel und Schlauchverbindungs-Set Electronically controlled lubricators, sliding-type lubricating brushes and hose-connection sets				ZE-2-6
	Filz-Zahnrad und Befestigungsachse Felt gear and mounting shaft				ZE-7-8
	Einbau Mounting				ZF-9

¹⁾ Alle unsere schrägverzahnten Zahnstangen sind rechtssteigend verzahnt, ausgenommen die Montagezahnstangen, welche links verzahnt sind!

¹⁾ All our helical racks are right hand toothed, except the companion racks, which are left hand toothed!



	Reihe Series	Modul Module	Wärmebehandlung der Verzahnung heat-treatment of teeth	Verzahnungs- Toleranz Tolerance of teeth	Seite Page
	78	2; 3; 4; 5; 6; 8	einsatzgehärtet case-hardened	≤ 5	ZA-14–18
	78 .. 5..	2; 3; 4; 5	einsatzgehärtet case-hardened	5 e 24	ZA-19–22
	79	1,5; 2; 3; 4	einsatzgehärtet case-hardened	5 e 24	ZA-23
	24	1,5; 2; 3; 4; 5; 6; 8; 10	einsatzgehärtet case-hardened	7 e 25	ZA-24–26
	24	2; 3; 4; 5; 6; 8	induktiv gehärtet induction hardened	6 e 25	ZA-27
	21 .. 5..	1,5; 2; 3; 4; 5; 6; 8; 10; 12	weich soft	8 e 25	ZA-28–29
	Kurzbeschreibung TR-Ritzel, Montageanleitung Short description TR-pinion, mounting instruction				ZF-11–13
	Auswahl und Belastungstabellen für Zahnstangentriebe Selection and load tables for rack drives				ZH-2–6
	Elektronisch gesteuerte Schmierbüchsen – Gleitpinsel und Schlauchverbindungs-Set Electronically controlled lubricators, sliding-type lubricating brushes and hose-connection sets				ZE-2–6

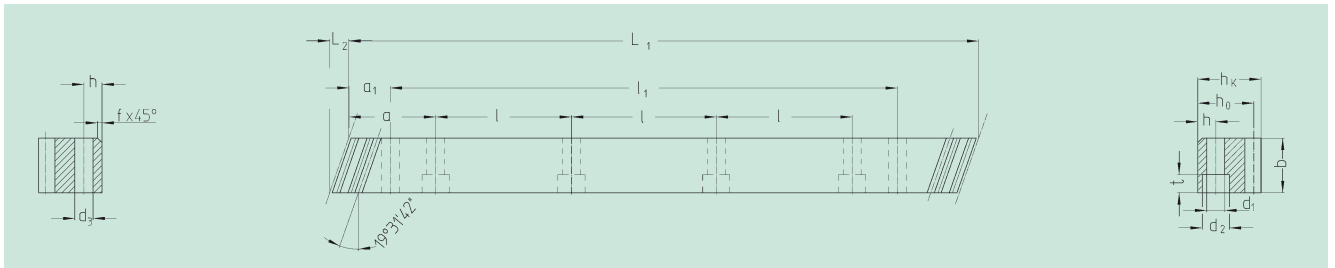
¹⁾ Alle unsere schrägverzahnten Stirnräder sind linkssteigend verzahnt!
¹⁾ All our helical pinions are left hand toothed!





Qualität 4

Quality 4



Bestell-Nr.	Modul	Zähnezahl										Anz. Bohr.							
Order code	Module	L ₁	L ₂	N° of teeth	b	$h_{k-0,018}^0$	$h_{0-0,018}^0$	f	a	l	N° of holes	h	d ₁	d ₂	t	a ₁	l ₁	d ₃	kg
48 50 105	5	1000,00	17,38	60	49	39	34	2,5	62,5	125	8	12	13,5	20	13	37,5	925	11,7	12,15
48 60 105	6	1000,00	20,93	50	59	49	43	2,5	62,5	125	8	16	17,5	26	17	37,5	925	15,7	18,10
48 80 105	8	960,00	28,00	36	79	79	71	2,5	60,0	120	8	25	22,0	33	21	120,0	720	19,7	42,50
48 10 105	10	1000,00	35,11	30	99	99	89	2,5	62,5	125	8	32	33,0	48	32	125,0	750	19,7	68,70
48 12 105	12	1000,00	42,56	25	120	120	108	2,5	40,0	125	8	40	39,0	58	38	102,5	750	19,7	111,00

Gesamteilungsfehler $GT_f/1000 \leq 0,012$ mm.

Total pitch error $GT_f/1000 \leq 0,012$ mm.

- Verzahnung induktiv gehärtet und geschliffen
- Werkstoff C45
- Profil allseitig geschliffen
- mit effektivem Gesamtteilungsfehler bezeichnet (20 °C)

- Teeth induction-hardened and ground
- material C45
- ground on all sides after hardening
- signed with effective total pitch error (20 °C)

Entsprechende Messprotokolle sind optional erhältlich.

Inspection measurement data available as an option.

Montagezahnstangen siehe Seite ZF-2.

Mounting racks, see page ZF-2.

Um die Genauigkeit der Zahnstangen, auch im Stoß zu gewährleisten, empfehlen wir unser patentiertes Montage-set, siehe Seite ZF-4.

To achieve precision rack joints, we recommend our patented rack assembly kit, see page ZF-4.

Für die Schmierung von Zahnstangen und Ritzeln empfehlen wir den Einsatz unserer elektronisch gesteuerten Schmierbüchsen, siehe Seite ZE-1.

For lubrication of racks & pinions, we recommend our automatic lubrication systems, see page ZE-1.

Für die Berechnung und Auswahl der Zahnstangentriebe siehe Seite ZD-1.

For the calculation and selection of the rack & pinion drive, see page ZD-1.

Befestigungsschrauben für Zahnstangen siehe Seite ZF-3.

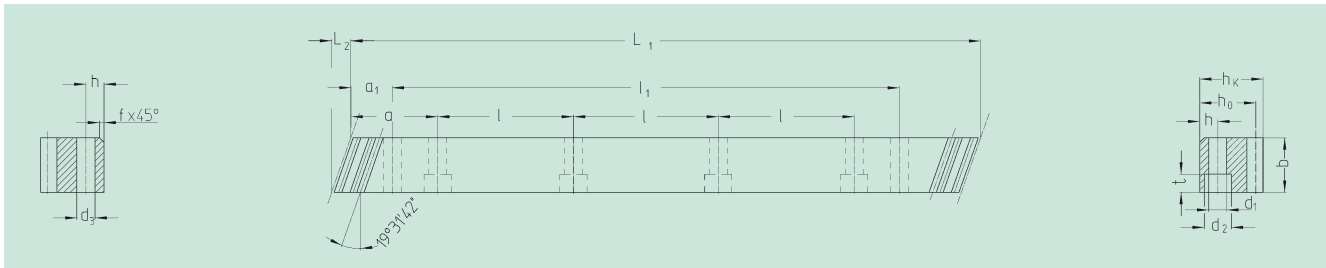
Screws for rack mounting, see page ZF-3.



Qualität 5

Quality 5

StrongLine



Bestell-Nr.	Modul	Zähnezahl										Anz. Bohr.							
Order code	Module	L ₁	L ₂	N° of teeth	b	h _k	h ₀	f	a	l	N° of holes	h	d ₁	d ₂	t	a ₁	l ₁	d ₃	kg
29 25 100	2	1000,00	8,5	150	24	24	22	2,0	62,5	125	8	9	10	15,0	9	32,5	935	9,7	4,1
29 25 150	2	1500,00	8,5	225	24	24	22	2,0	62,5	125	12	9	10	15,0	9	32,5	1435	9,7	6,2
29 25 200	2	2000,00	8,5	300	24	24	22	2,0	62,5	125	16	9	10	15,0	9	32,5	1935	9,7	8,2
29 35 100	3	1000,00	10,3	100	29	29	26	2,0	62,5	125	8	10	12	17,5	11	27,5	945	11,7	5,9
29 35 150	3	1500,00	10,3	150	29	29	26	2,0	62,5	125	12	10	12	17,5	11	27,5	1445	11,7	8,9
29 35 200	3	2000,00	10,3	200	29	29	26	2,0	62,5	125	16	10	12	17,5	11	27,5	1945	11,7	11,8
29 45 100	4	1000,00	13,8	75	39	39	35	2,0	62,5	125	8	13	16	23,0	15	30,0	940	15,7	10,7
29 45 150 ¹⁾	4	1506,67	13,8	113	39	39	35	2,0	62,5	125	12	13	16	23,0	15	30,0	1440	15,7	15,8
29 45 200	4	2000,00	13,8	150	39	39	35	2,0	62,5	125	16	13	16	23,0	15	30,0	1940	15,7	21,4
29 55 100	5	1000,00	17,4	60	49	49	44	2,5	62,5	125	8	15	18	26,0	17	34,5	931	15,7	16,3
29 55 150	5	1500,00	17,4	90	49	49	44	2,5	62,5	125	12	15	18	26,0	17	34,5	1431	15,7	25,3
29 55 200	5	2000,00	17,4	120	49	49	44	2,5	62,5	125	16	15	18	26,0	17	34,5	1931	15,7	32,6

1) Bei diesen Zahnstangen kann nur die linke (bemaßte) Seite zur fortlaufenden Montage verwendet werden.

1) These racks could be used for continuous linking only with the left side (see sketch).

Gesamtteilungsfehler $GT_f/1000 \leq 0,030$ mm.

Total pitch error $GT_f/1000 \leq 0,030$ mm.

- Einsatzgehärtet und Verzahnung geschliffen
- Werkstoff 16MnCr5
- Profil allseitig geschliffen
- mit effektivem Gesamtteilungsfehler bezeichnet (20 °C)

- Case hardened and teeth ground
- material 16MnCr5
- ground on all sides after hardening
- signed with effective total pitch error (20 °C)

Entsprechende Messprotokolle sind optional erhältlich.

Inspection measurement data available as an option.

Montagezahnstangen siehe Seite ZF-2.

Mounting racks, see page ZF-2.

Um die Genauigkeit der Zahnstangen, auch im Stoß zu gewährleisten, empfehlen wir unser patentiertes Montage-set, siehe Seite ZF-4.

To achieve precision rack joints, we recommend our patented rack assembly kit, see page ZF-4.

Für die Schmierung von Zahnstangen und Ritzeln empfehlen wir den Einsatz unserer elektronisch gesteuerten Schmierbüchsen, siehe Seite ZE-1.

For lubrication of racks & pinions, we recommend our automatic lubrication systems, see page ZE-1.

Für die Berechnung und Auswahl der Zahnstangentreibe siehe Seite ZD-1.

For the calculation and selection of the rack & pinion drive, see page ZD-1.

Befestigungsschrauben für Zahnstangen siehe Seite ZF-3.

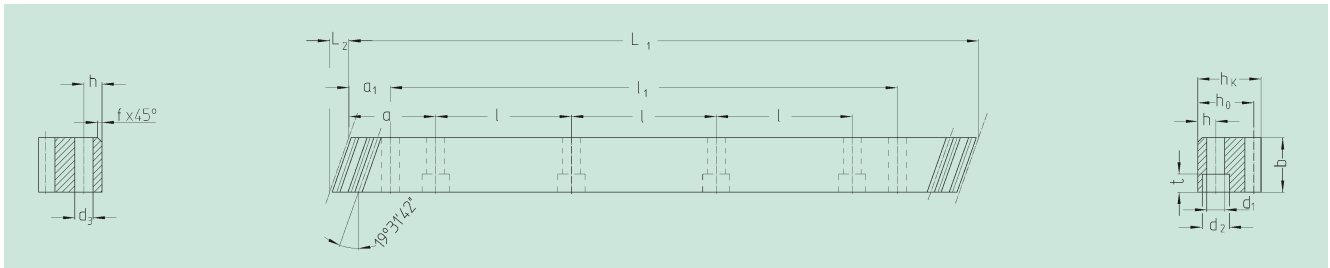
Screws for rack mounting, see page ZF-3.





Qualität 6

Quality 6



Bestell-Nr.	Modul	Zähnezahl										Anz. Bohr.					kg		
Order code	Module	L ₁	L ₂	N° of teeth	b	h _k	h ₀	f	a	l	N° of holes	h	d ₁	d ₂	t	a ₁	l ₁	d ₃	
29 20 050 ²⁾	2	500,00	8,5	75	24	24	22	2	62,5	125	4	8	7	11	7	31,7	436,6	5,7	2,10
29 21 050	2	500,00	8,5	75	24	24	22	2	ohne Befestigungsbohrungen / without mounting holes										2,10
29 20 100	2	1000,00	8,5	150	24	24	22	2	62,5	125	8	8	7	11	7	31,7	936,6	5,7	4,10
29 21 100	2	1000,00	8,5	150	24	24	22	2	ohne Befestigungsbohrungen / without mounting holes										4,10
29 20 150	2	1500,00	8,5	225	24	24	22	2	62,50	125	12	8	7	11	7	31,7	1436,6	5,7	6,15
29 21 150	2	1500,00	8,5	225	24	24	22	2	ohne Befestigungsbohrungen / without mounting holes										6,15
29 20 200	2	2000,00	8,5	300	24	24	22	2	62,50	125	16	8	7	11	7	31,7	1936,6	5,7	8,20
29 21 200	2	2000,00	8,5	300	24	24	22	2	ohne Befestigungsbohrungen / without mounting holes										8,20
29 30 050 ²⁾	3	500,00	10,3	50	29	29	26	2	62,5	125	4	9	10	15	9	35,0	430,0	7,7	2,90
29 31 050	3	500,00	10,3	50	29	29	26	2	ohne Befestigungsbohrungen / without mounting holes										2,90
29 30 100	3	1000,00	10,3	100	29	29	26	2	62,5	125	8	9	10	15	9	35,0	930,0	7,7	5,90
29 31 100	3	1000,00	10,3	100	29	29	26	2	ohne Befestigungsbohrungen / without mounting holes										5,90
29 30 150	3	1500,00	10,3	150	29	29	26	2	62,50	125	12	9	10	15	9	35,0	1430,0	7,7	8,85
29 31 150	3	1500,00	10,3	150	29	29	26	2	ohne Befestigungsbohrungen / without mounting holes										8,85
29 30 200	3	2000,00	10,3	200	29	29	26	2	62,50	125	16	9	10	15	9	35,0	1930,0	7,7	11,80
29 31 200	3	2000,00	10,3	200	29	29	26	2	ohne Befestigungsbohrungen / without mounting holes										11,80
29 40 050 ¹⁾²⁾	4	506,67	13,8	38	39	39	35	2	62,5	125	4	12	10	15	9	33,3	433,0	7,7	5,40
29 41 050	4	506,67	13,8	38	39	39	35	2	ohne Befestigungsbohrungen / without mounting holes										5,40
29 40 100 ²⁾	4	1000,00	13,8	75	39	39	35	2	62,5	125	8	12	10	15	9	33,3	933,4	7,7	10,70
29 41 100	4	1000,00	13,8	75	39	39	35	2	ohne Befestigungsbohrungen / without mounting holes										10,70
29 42 100	4	1000,00	13,8	75	39	39	35	2	62,5	125	8	12	14	20	13	33,3	933,4	11,7	10,70
29 41 150	4	1506,67	13,8	113	39	39	35	2	ohne Befestigungsbohrungen / without mounting holes										16,00
29 42 150 ¹⁾	4	1506,67	13,8	113	39	39	35	2	62,5	125	12	12	14	20	13	33,3	1433,0	11,7	16,00
29 41 200	4	2000,00	13,8	150	39	39	35	2	ohne Befestigungsbohrungen / without mounting holes										21,40
29 42 200	4	2000,00	13,8	150	39	39	35	2	62,5	125	16	12	14	20	13	33,3	1933,4	11,7	21,40

- Bei diesen Zahnstangen kann nur die linke (bemaßte) Seite zur fortlaufenden Montage verwendet werden.
- Schraubverbindung begrenzt die Vorschubkraft.

- This racks could be used for continous linking only with the left side (see sketch).
- The screw joint limits the feed force.

Gesamtteilungsfehler $GT_f/1000 \leq 0,048$ mm.

Total pitch error $GT_f/1000 \leq 0,048$ mm.

- Verzahnung induktiv gehärtet und geschliffen
- Werkstoff 16MnCr5, aufgekocht
- Profil allseitig geschliffen

- Teeth induction-hardened and ground
- material 16MnCr5, carburized
- ground on all sides after hardening

Montagezahnstangen siehe Seite ZF-2.

Mounting racks, see page ZF-2.

Um die Genauigkeit der Zahnstangen, auch im Stoß zu gewährleisten, empfehlen wir unser patentiertes Montage-set, siehe Seite ZF-4.

To achieve precision rack joints, we recommend our patented rack assembly kit, see page ZF-4.

Für die Schmierung von Zahnstangen und Ritzeln empfehlen wir den Einsatz unserer elektronisch gesteuerten Schmierbüchsen, siehe Seite ZE-1.

For lubrication of racks & pinions, we recommend our automatic lubrication systems, see page ZE-1.

Für die Berechnung und Auswahl der Zahnstangentriebe siehe Seite ZD-1.

For the calculation and selection of the rack & pinion drive, see page ZD-1.

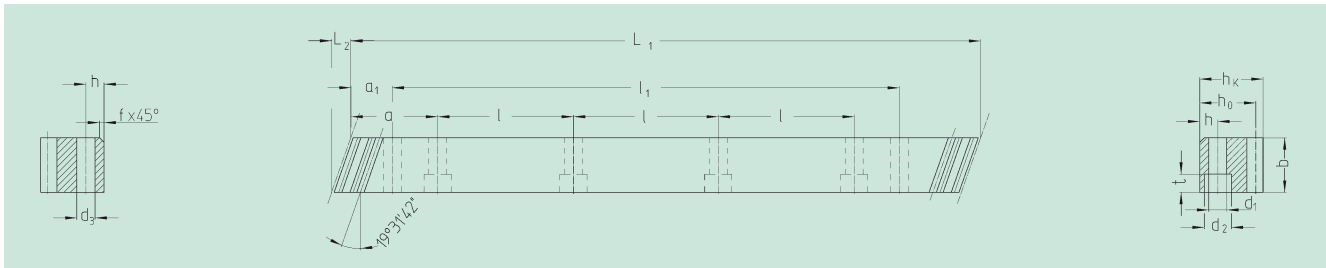
Befestigungsschrauben für Zahnstangen siehe Seite ZF-3.

Screws for rack mounting, see page ZF-3.



Qualität 6

Quality 6



Bestell-Nr.	Modul	Zähnezahl										Anz. Bohr.							
Order code	Module	L ₁	L ₂	N° of teeth	b	h _k	h ₀	f	a	l	N° of holes	h	d ₁	d ₂	t	a ₁	l ₁	d ₃	kg
29 15 055 ²⁾	1,5	500,00	6,74	100	19	19	17,5	2	62,5	125	4	8	7	11	7	31,7	436,6	5,7	1,30
29 16 055	1,5	500,00	6,74	100	19	19	17,5	2	ohne Befestigungsbohrungen / without mounting holes										1,30
29 15 105	1,5	1000,00	6,74	200	19	19	17,5	2	62,5	125	8	8	7	11	7	31,7	936,6	5,7	2,60
29 16 105	1,5	1000,00	6,74	200	19	19	17,5	2	ohne Befestigungsbohrungen / without mounting holes										2,60
29 20 105	2	1000,00	8,50	150	24	24	22	2	62,5	125	8	8	7	11	7	31,7	936,6	5,7	4,10
29 21 105	2	1000,00	8,50	150	24	24	22	2	ohne Befestigungsbohrungen / without mounting holes										4,10
29 20 155	2	1500,00	8,50	225	24	24	22	2	62,5	125	12	8	7	11	7	31,7	1436,6	5,7	6,15
29 21 155	2	1500,00	8,50	225	24	24	22	2	ohne Befestigungsbohrungen / without mounting holes										6,15
29 20 205	2	2000,00	8,50	300	24	24	22	2	62,5	125	16	8	7	11	7	31,7	1936,6	5,7	8,20
29 21 205	2	2000,00	8,50	300	24	24	22	2	ohne Befestigungsbohrungen / without mounting holes										8,20
29 30 105	3	1000,00	10,30	100	29	29	26	2	62,5	125	8	9	10	15	9	35,0	930,0	7,7	5,90
29 31 105	3	1000,00	10,30	100	29	29	26	2	ohne Befestigungsbohrungen / without mounting holes										5,90
29 30 155	3	1500,00	10,30	150	29	29	26	2	62,5	125	12	9	10	15	9	35,0	1430,0	7,7	8,85
29 31 155	3	1500,00	10,30	150	29	29	26	2	ohne Befestigungsbohrungen / without mounting holes										8,85
29 30 205	3	2000,00	10,30	200	29	29	26	2	62,5	125	16	9	10	15	9	35,0	1930,0	7,7	11,80
29 31 205	3	2000,00	10,30	200	29	29	26	2	ohne Befestigungsbohrungen / without mounting holes										11,80
29 40 105 ²⁾	4	1000,00	13,80	75	39	39	35	2	62,5	125	8	12	10	15	9	33,3	933,4	7,7	10,70
29 41 105	4	1000,00	13,80	75	39	39	35	2	ohne Befestigungsbohrungen / without mounting holes										10,70
29 42 105	4	1000,00	13,80	75	39	39	35	2	62,5	125	8	12	14	20	13	33,3	939,4	11,7	10,70
29 42 155 ¹⁾	4	1506,67	13,80	113	39	39	35	2	62,5	125	12	12	14	20	13	33,3	1433,0	11,7	19,50
29 40 205	4	2000,00	13,80	150	39	39	35	2	62,5	125	16	12	10	15	9	33,3	1933,4	7,7	21,40
29 41 205	4	2000,00	13,80	150	39	39	35	2	ohne Befestigungsbohrungen / without mounting holes										21,40
29 42 205	4	2000,00	13,80	150	39	39	35	2	62,5	125	16	12	14	20	13	33,3	1933,4	11,7	21,40
29 50 055 ²⁾	5	500,00	17,40	30	49	39	34	2,5	62,5	125	4	12	14	20	13	37,5	425,0	11,7	6,50
29 51 055	5	500,00	17,40	30	49	39	34	2,5	ohne Befestigungsbohrungen / without mounting holes										6,50
29 50 105	5	1000,00	17,40	60	49	39	34	2,5	62,5	125	8	12	14	20	13	37,5	925,0	11,7	13,00
29 51 105	5	1000,00	17,40	60	49	39	34	2,5	ohne Befestigungsbohrungen / without mounting holes										13,00
29 50 155	5	1500,00	17,40	90	49	39	34	2,5	62,5	125	12	12	14	20	13	37,5	1425,0	11,7	19,50
29 51 155	5	1500,00	17,40	90	49	39	34	2,5	ohne Befestigungsbohrungen / without mounting holes										19,50
29 50 205	5	2000,00	17,40	120	49	39	34	2,5	62,5	125	16	12	14	20	13	37,5	1925,0	11,7	26,00
29 51 205	5	2000,00	17,40	120	49	39	34	2,5	ohne Befestigungsbohrungen / without mounting holes										26,00
29 60 055 ²⁾	6	500,00	20,90	25	59	49	43	2,5	62,5	125	4	16	18	26	17	37,5	425,0	15,7	9,90
29 61 055	6	500,00	20,90	25	59	49	43	2,5	ohne Befestigungsbohrungen / without mounting holes										9,90
29 60 105	6	1000,00	20,90	50	59	49	43	2,5	62,5	125	8	16	18	26	17	37,5	925,0	15,7	18,10
29 61 105	6	1000,00	20,90	50	59	49	43	2,5	ohne Befestigungsbohrungen / without mounting holes										18,10
29 60 155	6	1500,00	20,90	75	59	49	43	2,5	62,5	125	12	16	18	26	17	37,5	1425,0	15,7	27,10
29 61 155	6	1500,00	20,90	75	59	49	43	2,5	ohne Befestigungsbohrungen / without mounting holes										27,10
29 60 205	6	2000,00	20,90	100	59	49	43	2,5	62,5	125	16	16	18	26	17	37,5	1925,0	15,7	36,20
29 61 205	6	2000,00	20,90	100	59	49	43	2,5	ohne Befestigungsbohrungen / without mounting holes										36,20
29 80 055 ²⁾	8	480,00	28,00	18	79	79	71	2,5	60,0	120	4	25	22	33	21	120,0	240,0	19,7	21,00
29 81 055	8	480,00	28,00	18	79	79	71	2,5	ohne Befestigungsbohrungen / without mounting holes										21,00
29 80 105	8	960,00	28,00	36	79	79	71	2,5	60,0	120	8	25	22	33	21	120,0	720,0	19,7	42,50
29 81 105	8	960,00	28,00	36	79	79	71	2,5	ohne Befestigungsbohrungen / without mounting holes										42,50
29 80 205	8	1920,00	28,00	72	79	79	71	2,5	60,0	120	16	25	22	33	21	120,0	1680,0	19,7	85,00
29 81 205	8	1920,00	28,00	72	79	79	71	2,5	ohne Befestigungsbohrungen / without mounting holes										85,00
29 10 105	10	1000,00	35,11	30	99	99	89	2,5	62,5	125	8	32	33	48	32	125,0	750,0	19,7	68,72
29 11 105	10	1000,00	35,11	30	99	99	89	2,5	ohne Befestigungsbohrungen / without mounting holes										68,72
29 10 155	10	1500,00	35,11	45	99	99	89	2,5	62,5	125	12	32	33	48	32	125	1250,0	19,7	103,00
29 11 155	10	1500,00	35,11	45	99	99	89	2,5	ohne Befestigungsbohrungen / without mounting holes										103,00
29 12 105	12	1000,00	42,56	25	120	120	108	2,5	40,0	125	8	40	39	58	38	125,0	750,0	19,7	111,00
29 13 105	12	1000,00	42,56	25	120	120	108	2,5	ohne Befestigungsbohrungen / without mounting holes										111,00

- Bei diesen Zahnstangen kann nur die linke (bemaßte) Seite zur fortlaufenden Montage verwendet werden.
- Schraubverbindung begrenzt die Vorschubkraft.

- This racks could be used for continous linking only with the left side (see sketch).
- The screw joint limits the feed force.

Gesamtteilungsfehler $GT_f / 1000 \leq 0,048$ mm.

Total pitch error $GT_f / 1000 \leq 0,048$ mm.

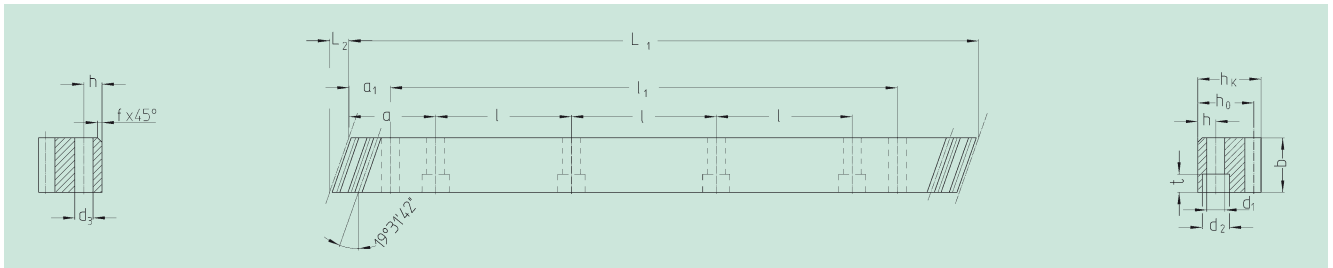
• Zusätzliche Informationen siehe nächste Seite.

• Further information see next page.



Qualität 7

Quality 7



Bestell-Nr.	Modul	Zähnezahl		Anz. Bohr.														kg		
Order code	Module	L ₁	L ₂	N° of teeth	b	h _k	h ₀	f	a	l	N° of holes	h	d ₁	d ₂	t	a ₁	l ₁	d ₃		
29 20 107	2	1000,00	8,5	150	24	24	22	2	62,5	125	8	8	7	11	7	31,7	936,6	5,7	4,10	
29 20 157	2	1500,00	8,5	225	24	24	22	2	62,5	125	12	8	7	11	7	31,7	1436,6	5,7	6,15	
29 20 207	2	2000,00	8,5	300	24	24	22	2	62,5	125	16	8	7	11	7	31,7	1936,6	5,7	8,20	
29 30 107	3	1000,00	10,3	100	29	29	26	2	62,5	125	8	9	10	15	9	35,0	930,0	7,7	5,90	
29 30 157	3	1500,00	10,3	150	29	29	26	2	62,5	125	12	9	10	15	9	35,0	1430,0	7,7	8,85	
29 30 207	3	2000,00	10,3	200	29	29	26	2	62,5	125	16	9	10	15	9	35,0	1930,0	7,7	11,80	
29 40 107	4	1000,00	13,8	75	39	39	35	2	62,5	125	8	12	14	20	13	33,3	933,4	11,7	10,70	
29 40 157 ¹⁾	4	1506,67	13,8	113	39	39	35	2	62,5	125	12	12	14	20	13	33,3	1433,0	11,7	16,00	
29 40 207	4	2000,00	13,8	150	39	39	35	2	62,5	125	16	12	14	20	13	33,3	1933,4	11,7	21,40	
29 50 107	5	1000,00	17,4	60	49	39	34	2,5	62,5	125	8	12	14	20	13	37,5	925,0	11,7	13,00	
29 50 157	5	1500,00	17,4	90	49	39	34	2,5	62,5	125	12	12	14	20	13	37,5	1425,0	11,7	19,50	
29 50 207	5	2000,00	17,4	120	49	39	34	2,5	62,5	125	16	12	14	20	13	37,5	1925,0	11,7	26,00	
29 60 107	6	1000,00	20,9	50	59	49	43	2,5	62,5	125	8	16	18	26	17	37,5	925,0	15,7	18,10	
29 60 157	6	1500,00	20,9	75	59	49	43	2,5	62,5	125	12	16	18	26	17	37,5	1425,0	15,7	27,10	
29 60 207	6	2000,00	20,9	100	59	49	43	2,5	62,5	125	16	16	18	26	17	37,5	1925,0	15,7	36,20	
29 80 107	8	960,00	28,0	36	79	79	71	2,5	60,0	120	8	25	22	33	21	120,0	720,0	19,7	42,50	
29 80 157	8	1440,00	28,0	54	79	79	71	2,5	60,0	120	12	25	22	33	21	120,0	1200,0	19,7	65,00	
29 80 207	8	1920,00	28,0	72	79	79	71	2,5	60,0	120	16	25	22	33	21	120,0	1680,0	19,7	85,00	
29 10 107	10	1000,00	35,11	30	99	99	89	2,5	62,5	125	8	32	33	48	32	125,0	750,0	19,7	68,72	
29 10 157	10	1500,00	35,11	45	99	99	89	2,5	62,5	125	12	32	33	48	32	125,0	1425,0	19,7	104,00	

1) Bei diesen Zahnstangen kann nur die linke (bemaßte) Seite zur fortlaufenden Montage verwendet werden.

1) This racks could be used for continuous linking only with the left side (see sketch).

Gesamteilungsfehler $GT_f/1000 \leq 0,060$ mm.

- Verzahnung induktiv gehärtet und geschliffen
- Werkstoff C45
- Profil allseitig geschliffen

Total pitch error $GT_f/1000 \leq 0,060$ mm.

- Teeth induction-hardened and ground
- material C45
- ground on all sides after hardening

Montagezahnstangen siehe Seite ZF-2.

Mounting racks, see page ZF-2.

Um die Genauigkeit der Zahnstangen, auch im Stoß zu gewährleisten, empfehlen wir unser patentiertes Montage-set, siehe Seite ZF-4 .

To achieve precision rack joints, we recommend our patented rack assembly kit, see page ZF-4.

Für die Schmierung von Zahnstangen und Ritzeln empfehlen wir den Einsatz unserer elektronisch gesteuerten Schmierbüchsen, siehe Seite ZE-1.

For lubrication of racks & pinions, we recommend our automatic lubrication systems, see page ZE-1.

Für die Berechnung und Auswahl der Zahnstangentriebe siehe Seite ZD-1

For the calculation and selection of the rack & pinion drive, see page ZD-1.

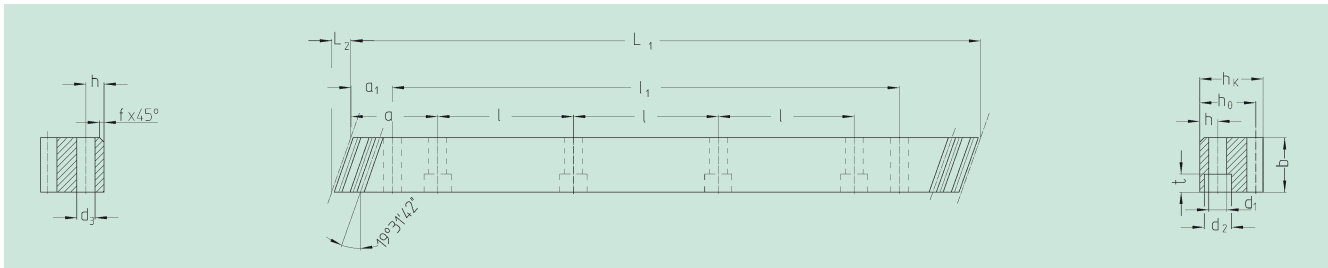
Befestigungsschrauben für Zahnstangen siehe Seite ZF-3.

Screws for rack mounting, see page ZF-3.



Qualität 8

Quality 8



Bestell-Nr.	Modul	Zähnezahl										Anz. Bohr.								kg
		Order code	Module	L ₁	L ₂	N° of teeth	b	h _k	h ₀	f	a	l	N° of holes	h	d ₁	d ₂	t	a ₁	l ₁	
39 20 108	2	1000,00	8,5	150	25	24	22	2	62,5	125	8	8	7	11	7	31,7	936,6	5,7	4,10	
39 30 108	3	1000,00	10,3	100	30	29	26	2	62,5	125	8	9	10	15	9	35,0	930,0	7,7	5,90	
39 40 108	4	1000,00	13,8	75	40	39	35	2	62,5	125	8	12	14	20	13	33,3	933,4	11,7	10,70	
39 50 108	5	1000,00	17,4	60	50	39	34	2,5	62,5	125	8	12	14	20	13	37,5	925,0	11,7	13,00	

Gesamtteilungsfehler $GT_f/1000 \leq 0,060$ mm.

Total pitch error $GT_f/1000 \leq 0,060$ mm.

- Verzahnung induktiv gehärtet und geschliffen
- Werkstoff C45
- Blankstahl, Profil gestrahlt

- Teeth induction-hardened and ground
- material C45
- bright steel, profile blasted

Montagezahnstangen siehe Seite ZF-2.

Mounting racks, see page ZF-2.

Um die Genauigkeit der Zahnstangen, auch im Stoß zu gewährleisten, empfehlen wir unser patentiertes Montage-set, siehe Seite ZF-4.

To achieve precision rack joints, we recommend our patented rack assembly kit, see page ZF-4.

Für die Schmierung von Zahnstangen und Ritzeln empfehlen wir den Einsatz unserer elektronisch gesteuerten Schmierbüchsen, siehe Seite ZE-1.

For lubrication of racks & pinions, we recommend our automatic lubrication systems, see page ZE-1.

Für die Berechnung und Auswahl der Zahnstangentriebe siehe Seite ZD-1.

For the calculation and selection of the rack & pinion drive, see page ZD-1.

Befestigungsschrauben für Zahnstangen siehe Seite ZF-3.

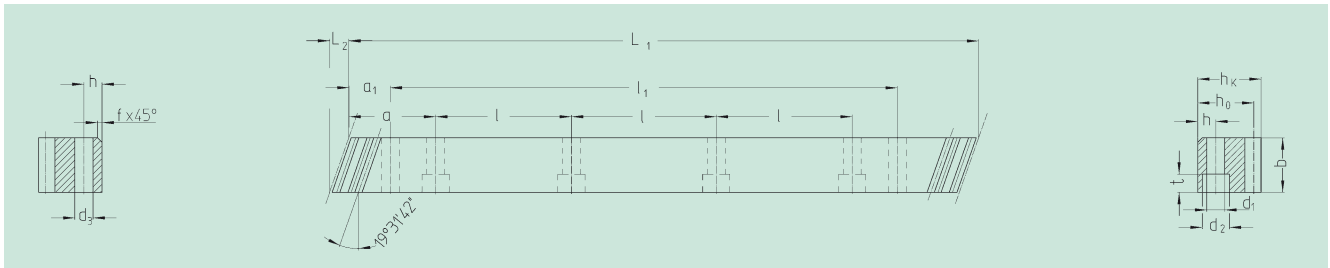
Screws for rack mounting, see page ZF-3.





Qualität 8

Quality 8



Bestell-Nr.	Modul	Zähnezahl		Anz. Bohr.													kg			
Order code	Module	L ₁	L ₂	N° of teeth	b	h _k	h ₀	f	a	l	N° of holes	h	d ₁	d ₂	t	a ₁	l ₁	d ₃		
38 21 050	2	500,00	8,9	75	25	24	22	2	62,5	125	4	8	7	11	7	31,7	436,6	5,7	2,10	
38 20 050	2	500,00	8,9	75	25	24	22	2	ohne Befestigungsbohrungen / without mounting holes											2,10
38 21 100	2	1000,00	8,9	150	25	24	22	2	62,5	125	8	8	7	11	7	31,7	936,6	5,7	4,30	
38 20 100	2	1000,00	8,9	150	25	24	22	2	ohne Befestigungsbohrungen / without mounting holes											4,30
38 21 200	2	2000,00	8,9	300	25	24	22	2	62,5	125	16	8	7	11	7	31,7	1936,6	5,7	8,60	
38 20 200	2	2000,00	8,9	300	25	24	22	2	ohne Befestigungsbohrungen / without mounting holes											8,60
38 31 050	3	500,00	10,6	50	30	29	26	2	62,5	125	4	9	10	15	9	35,0	430,0	7,7	3,00	
38 30 050	3	500,00	10,6	50	30	29	26	2	ohne Befestigungsbohrungen / without mounting holes											3,00
38 31 100	3	1000,00	10,6	100	30	29	26	2	62,5	125	8	9	10	15	9	35,0	930,0	7,7	6,10	
38 30 100	3	1000,00	10,6	100	30	29	26	2	ohne Befestigungsbohrungen / without mounting holes											6,10
38 31 200	3	2000,00	10,6	200	30	29	26	2	62,5	125	16	9	10	15	9	35,0	1930,0	7,7	12,20	
38 30 200	3	2000,00	10,6	200	30	29	26	2	ohne Befestigungsbohrungen / without mounting holes											12,20
38 41 050 ^{1,2)}	4	506,67	14,2	38	40	39	35	2	62,5	125	4	12	10	15	9	33,3	433,0	7,7	5,50	
38 40 050	4	506,67	14,2	38	40	39	35	2	ohne Befestigungsbohrungen / without mounting holes											5,50
38 41 100	4	1000,00	14,2	75	40	39	35	2	62,5	125	8	12	10	15	9	33,3	933,4	7,7	10,90	
38 40 100	4	1000,00	14,2	75	40	39	35	2	ohne Befestigungsbohrungen / without mounting holes											10,90
38 41 200	4	2000,00	14,2	150	40	39	35	2	62,5	125	16	12	10	15	9	33,3	1933,4	7,7	21,80	
38 40 200	4	2000,00	14,2	150	40	39	35	2	ohne Befestigungsbohrungen / without mounting holes											21,80
38 51 050	5	500,00	17,4	30	50	39	34	2,5	62,5	125	4	12	14	20	13	37,5	425,0	11,7	6,50	
38 50 050	5	500,00	17,4	30	50	39	34	2,5	ohne Befestigungsbohrungen / without mounting holes											6,50
38 51 100	5	1000,00	17,4	60	50	39	34	2,5	62,5	125	8	12	14	20	13	37,5	925,0	11,7	13,00	
38 50 100	5	1000,00	17,4	60	50	39	34	2,5	ohne Befestigungsbohrungen / without mounting holes											13,00
38 51 200	5	2000,00	17,4	120	50	39	34	2,5	62,5	125	16	12	14	20	13	37,5	1925,0	11,7	26,00	
38 50 200	5	2000,00	17,4	120	50	39	34	2,5	ohne Befestigungsbohrungen / without mounting holes											26,00

- Bei diesen Zahnstangen kann nur die linke (bemaßte) Seite zur fortlaufenden Montage verwendet werden.
- Schraubverbindung begrenzt die Vorschubkraft.

- This racks could be used for continous linking only with the left side (see sketch).
- The screw joint limits the feed force.

Gesamteilungsfehler $GT_f/1000 \leq 0,100$ mm.

- Verzahnung gefräst
- Werkstoff 42CrMo4, vergütet
- Blankstahl, Zahnstangenrücken bearbeitet

Total pitch error $GT_f/1000 \leq 0,100$ mm.

- Milled teeth
- material 42CrMo4, quenched and tempered
- bright steel, backside machined

Montagezahnstangen siehe Seite ZF-2.

Mounting racks, see page ZF-2.

Um die Genauigkeit der Zahnstangen, auch im Stoß zu gewährleisten, empfehlen wir unser patentiertes Montage-set, siehe Seite ZF-4.

To achieve precision rack joints, we recommend our patented rack assembly kit, see page ZF-4.

Für die Schmierung von Zahnstangen und Ritzeln empfehlen wir den Einsatz unserer elektronisch gesteuerten Schmierbüchsen, siehe Seite ZE-1.

For lubrication of racks & pinions, we recommend our automatic lubrication systems, see page ZE-1.

Für die Berechnung und Auswahl der Zahnstangentriebe siehe Seite ZD-1.

For the calculation and selection of the rack & pinion drive, see page ZD-1.

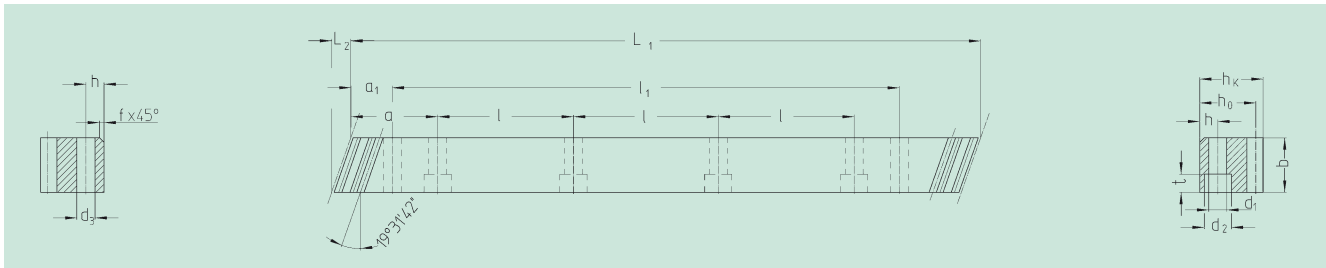
Befestigungsschrauben für Zahnstangen siehe Seite ZF-3.

Screws for rack mounting, see page ZF-3.



Qualität 9

Quality 9



Bestell-Nr.	Modul	Zähnezahl		Anz. Bohr.														kg		
Order code	Module	L ₁	L ₂	N° of teeth	b	h _κ	h ₀	f	a	l	N° of holes	h	d ₁	d ₂	t	a ₁	l ₁	d ₃		
47 15 100	1,5	1000,00	6,0	200	17	17	15,5		62,5	125	8	6	6	10	6	31,7	936,6	5,7	1,30	
47 16 100	1,5	1000,00	6,0	200	17	17	15,5		ohne Befestigungsbohrungen / without mounting holes											1,30
47 15 150	1,5	1500,00	6,0	300	17	17	15,5		62,5	128	12	6	6	10	6	31,7	1436,6	5,7	1,95	
47 16 150	1,5	1500,00	6,0	300	17	17	15,5		ohne Befestigungsbohrungen / without mounting holes											1,95
47 15 200	1,5	2000,00	6,0	400	17	17	15,5		62,5	125	16	6	6	10	6	31,7	1936,6	5,7	2,60	
47 16 200	1,5	2000,00	6,0	400	17	17	15,5		ohne Befestigungsbohrungen / without mounting holes											2,60
47 20 050	2	500,00	9,2	75	26	24	22		62,5	125	4	8	7	11	7	31,7	436,6	5,7	2,20	
47 21 050	2	500,00	9,2	75	26	24	22		ohne Befestigungsbohrungen / without mounting holes											2,20
47 20 100	2	1000,00	9,2	150	26	24	22		62,5	125	8	8	7	11	7	31,7	936,6	5,7	4,40	
47 21 100	2	1000,00	9,2	150	26	24	22		ohne Befestigungsbohrungen / without mounting holes											4,40
47 20 200	2	2000,00	9,2	300	26	24	22		62,5	125	16	8	7	11	7	31,7	1936,6	5,7	8,80	
47 21 200	2	2000,00	9,2	300	26	24	22		ohne Befestigungsbohrungen / without mounting holes											8,80
47 30 050	3	500,00	11,0	50	31	29	26		62,5	125	4	9	10	15	9	35,0	430,0	7,7	3,10	
47 31 050	3	500,00	11,0	50	31	29	26		ohne Befestigungsbohrungen / without mounting holes											3,10
47 30 100	3	1000,00	11,0	100	31	29	26		62,5	125	8	9	10	15	9	35,0	930,0	7,7	6,20	
47 31 100	3	1000,00	11,0	100	31	29	26		ohne Befestigungsbohrungen / without mounting holes											6,20
47 30 200	3	2000,00	11,0	200	31	29	26		62,5	125	16	9	10	15	9	35,0	1930,0	7,7	12,50	
47 31 200	3	2000,00	11,0	200	31	29	26		ohne Befestigungsbohrungen / without mounting holes											12,50
47 30 300	3	3000,00	11,0	300	31	29	26		62,5	125	24	9	10	15	9	35,0	2930,0	7,7	18,60	
47 31 300	3	3000,00	11,0	300	31	29	26		ohne Befestigungsbohrungen / without mounting holes											18,60
47 40 050 ¹⁾	4	506,67	14,5	38	41	39	35		62,5	125	4	12	10	15	9	33,3	433,0	7,7	5,60	
47 41 050	4	506,67	14,5	38	41	39	35		ohne Befestigungsbohrungen / without mounting holes											5,60
47 40 100	4	1000,00	14,5	75	41	39	35		62,5	125	8	12	10	15	9	33,3	933,4	7,7	11,10	
47 41 100	4	1000,00	14,5	75	41	39	35		ohne Befestigungsbohrungen / without mounting holes											11,10
47 40 200	4	2000,00	14,5	150	41	39	35		62,5	125	16	12	10	15	9	33,3	1933,4	7,7	22,20	
47 41 200	4	2000,00	14,5	150	41	39	35		ohne Befestigungsbohrungen / without mounting holes											22,20
47 50 100	5	1000,00	17,7	60	50	39	34		62,5	125	8	12	14	20	13	37,5	925,0	11,7	13,26	
47 51 100	5	1000,00	17,7	60	50	39	34		ohne Befestigungsbohrungen / without mounting holes											13,26
47 50 200	5	2000,00	17,7	120	50	39	34		62,5	125	16	12	14	20	13	37,5	1925,0	11,7	26,52	
47 51 200	5	2000,00	17,7	120	50	39	34		ohne Befestigungsbohrungen / without mounting holes											26,52
47 60 100	6	1000,00	21,3	50	60	49	43		62,5	125	8	16	18	26	17	37,5	925,0	15,7	20,12	
47 61 100	6	1000,00	21,3	50	60	49	43		ohne Befestigungsbohrungen / without mounting holes											20,12
47 60 200	6	2000,00	21,3	100	60	49	43		62,5	125	16	16	18	26	17	37,5	1925,0	15,7	40,24	
47 61 200	6	2000,00	21,3	100	60	49	43		ohne Befestigungsbohrungen / without mounting holes											40,24
47 80 100	8	960,00	28,7	36	81	79	71		60,0	120	8	25	22	33	21	120,0	720,0	19,7	44,85	
47 81 100	8	960,00	28,7	36	81	79	71		ohne Befestigungsbohrungen / without mounting holes											44,85
47 80 200	8	1920,00	28,7	72	81	79	71		60,0	120	16	25	22	33	21	120,0	1680,0	19,7	89,71	
47 81 200	8	1920,00	28,7	72	81	79	71		ohne Befestigungsbohrungen / without mounting holes											89,71
47 10 100	10	1000,00	35,5	30	100	99	89		62,5	125	8	32	33	48	32	125	750	19,7	69,80	
47 11 100	10	1000,00	35,5	30	100	99	89		ohne Befestigungsbohrungen / without mounting holes											69,80



1) Bei diesen Zahnstangen kann nur die linke (bemaßte) Seite zur fortlaufenden Montage verwendet werden.

1) This racks could be used for continous linking only with the left side (see sketch).

Gesamtteilungsfehler $GT_f/1000 \leq 0,150$ mm.

Total pitch error $GT_f/1000 \leq 0,150$ mm.

- Verzahnung gefräst
- Werkstoff C45
- Blankstahl

- Milled teeth
- material C45
- bright steel

Montagezahnstangen siehe Seite ZF-2.

Mounting racks, see page ZF-2.

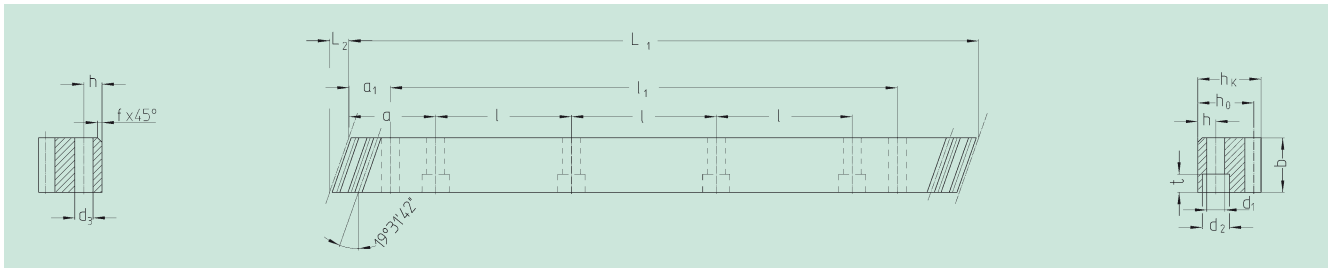
Zusätzliche Informationen siehe Seite ZA-10.

Further information see page ZA-10.



Qualität 10

Quality 10



Bestell-Nr.	Modul	Zähnezahl										Anz. Bohr.					kg		
Order code	Module	L ₁	L ₂	N° of teeth	b	h _k	h ₀	f	a	l	N° of holes	h	d ₁	d ₂	t	a ₁	l ₁	d ₃	kg
39 15 050 ²⁾	1,5	500,00	6,02	100	17	17	15,5	2	62,5	125	4	6	6	10	6	31,7	436,6	5,7	1,30
39 16 050	1,5	500,00	6,02	100	17	17	15,5	2	ohne Befestigungsbohrungen / without mounting holes										1,30
39 15 100	1,5	1000,00	6,02	200	17	17	15,5	2	62,5	125	8	6	6	10	6	31,7	936,6	5,7	2,60
39 16 100	1,5	1000,00	6,02	200	17	17	15,5	2	ohne Befestigungsbohrungen / without mounting holes										2,60
39 20 050 ²⁾	2	500,00	8,87	75	25	24	22	2	62,5	125	4	8	7	11	7	31,7	436,6	5,7	2,10
39 21 050	2	500,00	8,87	75	25	24	22	2	ohne Befestigungsbohrungen / without mounting holes										2,10
39 20 100	2	1000,00	8,87	150	25	24	22	2	62,5	125	8	8	7	11	7	31,7	936,6	5,7	4,20
39 21 100	2	1000,00	8,87	150	25	24	22	2	ohne Befestigungsbohrungen / without mounting holes										4,20
39 20 200	2	2000,00	8,87	300	25	24	22	2	62,5	125	16	8	7	11	7	31,7	1936,6	5,7	8,40
39 21 200	2	2000,00	8,87	300	25	24	22	2	ohne Befestigungsbohrungen / without mounting holes										8,40
39 30 050 ²⁾	3	500,00	10,64	50	30	29	26	2	62,5	125	4	9	10	15	9	35,0	430,0	7,7	3,00
39 31 050	3	500,00	10,64	50	30	29	26	2	ohne Befestigungsbohrungen / without mounting holes										3,00
39 30 100	3	1000,00	10,64	100	30	29	26	2	62,5	125	8	9	10	15	9	35,0	930,0	7,7	6,00
39 31 100	3	1000,00	10,64	100	30	29	26	2	ohne Befestigungsbohrungen / without mounting holes										6,00
39 30 200	3	2000,00	10,64	200	30	29	26	2	62,5	125	16	9	10	15	9	35,0	1930,0	7,7	12,00
39 31 200	3	2000,00	10,64	200	30	29	26	2	ohne Befestigungsbohrungen / without mounting holes										12,00
39 40 050 ¹⁾²⁾	4	506,67	14,2	38	40	39	35	2	62,5	125	4	12	10	15	9	33,3	433,0	7,7	5,30
39 41 050	4	506,67	14,2	38	40	39	35	2	ohne Befestigungsbohrungen / without mounting holes										5,30
39 40 100 ²⁾	4	1000,00	14,2	75	40	39	35	2	62,5	125	8	12	10	15	9	33,3	933,4	7,7	10,50
39 41 100	4	1000,00	14,2	75	40	39	35	2	ohne Befestigungsbohrungen / without mounting holes										10,50
39 42 100	4	1000,00	14,2	75	40	39	35	2	62,5	125	8	12	14	20	13	33,3	933,4	11,7	10,50
39 42 150 ¹⁾	4	1506,667	14,2	113	40	39	35	2	62,5	125	12	12	14	20	13	33,3	1433,4	11,7	15,75
39 40 200	4	2000,00	14,2	150	40	39	35	2	62,5	125	16	12	10	15	9	33,3	1933,4	7,7	21,00
39 41 200	4	2000,00	14,2	150	40	39	35	2	ohne Befestigungsbohrungen / without mounting holes										21,00
39 42 200	4	2000,00	14,2	150	40	39	35	2	62,5	125	16	12	14	20	13	33,3	1933,4	11,7	21,00
39 50 050 ²⁾	5	500,00	17,7	30	50	39	34	2,5	62,5	125	4	12	14	20	13	37,5	425,0	11,7	6,50
39 51 050	5	500,00	17,7	30	50	39	34	2,5	ohne Befestigungsbohrungen / without mounting holes										6,50
39 50 100	5	1000,00	17,7	60	50	39	34	2,5	62,5	125	8	12	14	20	13	37,5	925,0	11,7	13,00
39 51 100	5	1000,00	17,7	60	50	39	34	2,5	ohne Befestigungsbohrungen / without mounting holes										13,00
39 50 200	5	2000,00	17,7	120	50	39	34	2,5	62,5	125	16	12	14	20	13	37,5	1925,0	11,7	26,00
39 51 200	5	2000,00	17,7	120	50	39	34	2,5	ohne Befestigungsbohrungen / without mounting holes										26,00
39 60 050 ²⁾	6	500,00	21,4	25	60	49	43	2,5	62,5	125	4	16	18	26	17	37,5	425,0	15,7	9,90
39 61 050	6	500,00	21,4	25	60	49	43	2,5	ohne Befestigungsbohrungen / without mounting holes										9,90
39 60 100	6	1000,00	21,4	50	60	49	43	2,5	62,5	125	8	16	18	26	17	37,5	925,0	15,7	19,80
39 61 100	6	1000,00	21,4	50	60	49	43	2,5	ohne Befestigungsbohrungen / without mounting holes										19,80
39 60 200	6	2000,00	21,4	100	60	49	43	2,5	62,5	125	16	16	18	26	17	37,5	1925,0	15,7	39,60
39 61 200	6	2000,00	21,4	100	60	49	43	2,5	ohne Befestigungsbohrungen / without mounting holes										39,60

- Bei diesen Zahnstangen kann nur die linke (bemaßte) Seite zur fortlaufenden Montage verwendet werden.
- Schraubverbindung begrenzt die Vorschubkraft.

- This racks could be used for continous linking only with the left side (see sketch).
- The screw joint limits the feed force.

Gesamteilungsfehler $GT_f/1000 \leq 0,200$ mm.

Total pitch error $GT_f/1000 \leq 0,200$ mm.

- Verzahnung gefräst und induktiv gehärtet
- Werkstoff C45
- Zahnstangenrücken bearbeitet, Profil gestrahlt

- Milled teeth and induction hardened
- material C45
- backside machined, profile blasted

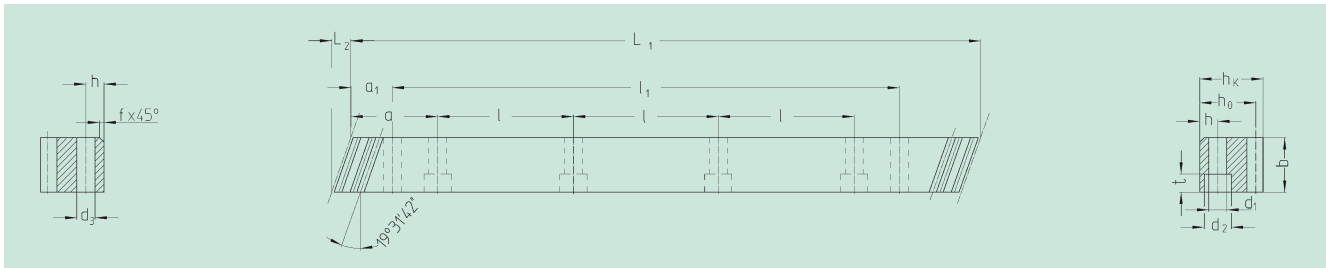
Zusätzliche Informationen siehe Seite ZA-13.

Further information see page ZA-13.



Qualität 10

Quality 10



Bestell-Nr.	Modul	Zähnezahl										Anz. Bohr.							
Order code	Module	L ₁	L ₂	N° of teeth	b	h _k	h ₀	f	a	l	N° of holes	h	d ₁	d ₂	t	a ₁	l ₁	d ₃	kg
39 80 050 ²⁾	8	480,00	28,4	18	80	79	71	2,5	60,0	120	4	25	22	33	21	120,0	240	19,7	21,00
39 81 050	8	480,00	28,4	18	80	79	71	2,5	ohne Befestigungsbohrungen / without mounting holes										21,00
39 80 100	8	960,00	28,4	36	80	79	71	2,5	60,0	120	8	25	22	33	21	120,0	720	19,7	42,50
39 81 100	8	960,00	28,4	36	80	79	71	2,5	ohne Befestigungsbohrungen / without mounting holes										42,50
39 80 200	8	1920,00	28,4	72	80	79	71	2,5	60,0	120	16	25	22	33	21	120,0	1680	19,7	85,00
39 81 200	8	1920,00	28,4	72	80	79	71	2,5	ohne Befestigungsbohrungen / without mounting holes										85,00
39 10 100	10	1000,00	35,46	30	100	99	89	2,5	62,5	125	8	32	33	48	32	125,0	750	19,7	68,72
39 11 100	10	1000,00	35,46	30	100	99	89	2,5	ohne Befestigungsbohrungen / without mounting holes										68,72
39 12 100	12	1000,00	42,56	25	120	120	108	2,5	40,0	125	8	40	39	58	38	102,5	750	19,7	120,00
39 13 100	12	1000,00	42,56	25	120	120	108	2,5	ohne Befestigungsbohrungen / without mounting holes										120,00

- Bei diesen Zahnstangen kann nur die linke (bemaßte) Seite zur fortlaufenden Montage verwendet werden.
- Schraubverbindung begrenzt die Vorschubkraft.

- This racks could be used for continous linking only with the left side (see sketch).
- The screw joint limits the feed force.

Gesamtteilungsfehler $GT_f / 1000 \leq 0,200$ mm.

Total pitch error $GT_f / 1000 \leq 0,200$ mm.

- Verzahnung gefräst und induktiv gehärtet
- Werkstoff C45
- Zahnstangenrücken bearbeitet, Profil gestrahlt

- Milled teeth and induction hardened
- material C45
- backside machined, profile blasted

Montagezahnstangen siehe Seite ZF-2.

Mounting racks, see page ZF-2.

Um die Genauigkeit der Zahnstangen, auch im Stoß zu gewährleisten, empfehlen wir unser patentiertes Montage-set, siehe Seite ZF-4.

To achieve precision rack joints, we recommend our patented rack assembly kit, see page ZF-4.

Für die Schmierung von Zahnstangen und Ritzeln empfehlen wir den Einsatz unserer elektronisch gesteuerten Schmierbüchsen, siehe Seite ZE-1.

For lubrication of racks & pinions, we recommend our automatic lubrication systems, see page ZE-1.

Für die Berechnung und Auswahl der Zahnstangentriebe siehe Seite ZD-1.

For the calculation and selection of the rack & pinion drive, see page ZD-1.

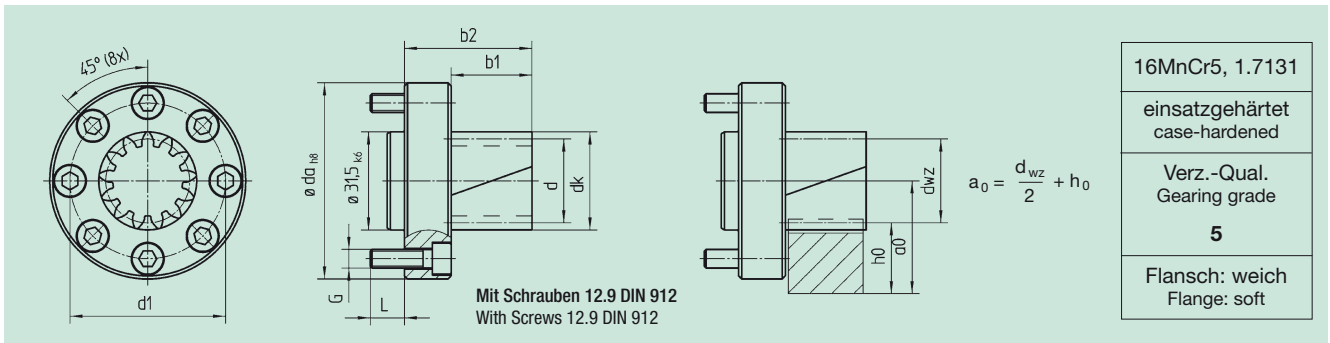
Befestigungsschrauben für Zahnstangen siehe Seite ZF-3.

Screws for rack mounting, see page ZF-3.





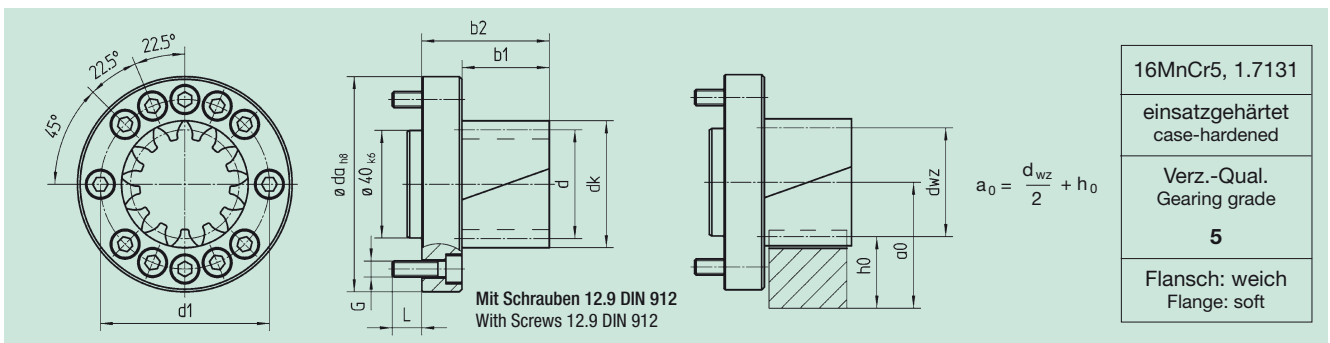
Lochkreis-ø 50, schräg verzahnt, linkssteigend 19° 31' 42"
bolt circle-ø 50, helical tooth system, 19° 31' 42" left-hand



Bestell-Nr. Order code	Zähnezahl No. of teeth	Profilverschiebungsfaktor Profile modif. factor	d_{wz}	d_k	b_1	b_2	L	a_0	ISO	d_1	G	d_{ah}	L	kg
Modul 2 / Module 2														
78 21 912	12	0,5	27,46	31,50	26,0	41	80,00	35,73	9409-1-A-50	50	M6	63	11	0,5
78 21 916	16	0	33,95	37,95	26,0	41	106,67	38,98	9409-1-A-50	50	M6	63	11	0,6

Weitere Zähnezah auf Anfrage, min. Zähnezah 12, max. Zähnezah 16 / Further number of teeth on request, min. number of teeth 12, max. number of teeth 16

Lochkreis-ø 63, schräg verzahnt, linkssteigend 19° 31' 42"
bolt circle-ø 63, helical tooth system, 19° 31' 42" left-hand



Bestell-Nr. Order code	Zähnezahl No. of teeth	Profilverschiebungsfaktor Profile modif. factor	d_{wz}	[mm] d_k	[mm] b_1	[mm] b_2	[mm] L	[mm] a_0	ISO	d_1	G	d_{ah}	L	kg
Modul 2 / Module 2														
78 22 912	12	0,5	27,46	31,5	26,0	41	80,00	35,73	9409-1-A-63	63	M6	80	11	0,8
78 22 919	19	0	40,32	44,3	26,0	41	126,67	42,16	9409-1-A-63	63	M6	80	11	0,9
78 22 923	23	0	48,81	52,8	26,0	41	153,33	46,40	9409-1-A-63	63	M6	80	11	1,0

Weitere Zähnezah auf Anfrage, min. Zähnezah 12, max. Zähnezah 23 / Further number of teeth on request, min. number of teeth 12, max. number of teeth 23

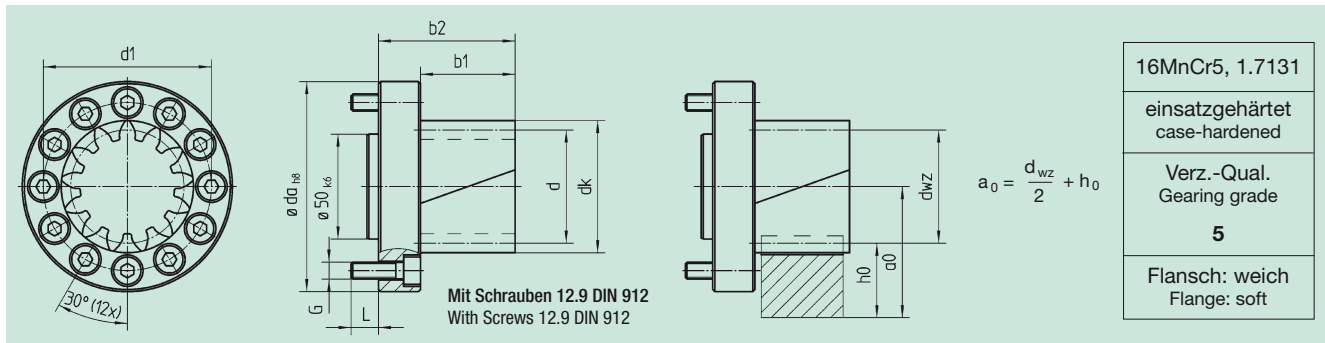
Modul 3 / Module 3

78 32 912	12	0,5	41,20	47,2	32,5	47,5	120,00	46,60	9409-1-A-63	63	M6	80	11	1,0
78 32 914	14	0,3	46,36	52,4	32,5	47,5	140,00	49,18	9409-1-A-63	63	M6	80	11	1,0

Weitere Zähnezah auf Anfrage, min. Zähnezah 12, max. Zähnezah 14 / Further number of teeth on request, min. number of teeth 12, max. number of teeth 14



Lochkreis-ø 80, schräg verzahnt, linkssteigend 19° 31' 42"
bolt circle-ø 80, helical tooth system, 19° 31' 42" left-hand



16MnCr5, 1.7131
einsatzgehärtet case-hardened
Verz.-Qual. Gearing grade
5
Flansch: weich Flange: soft

Bestell-Nr.	Zähnezahl	Profilverschiebungsfaktor	Schnittst.											
Order code	No. of teeth	Profile modif. factor	Interface											
	z	x	d _{wz}	d _k	b ₁	b ₂	L	a ₀	ISO	d ₁	G	d _{ah8}	L	kg

Modul 2 / Module 2

78 23 912	12	0,5	27,46	31,5	26,0	46	80,00	37,73	9409-1-A-80	80	M8	100	13	1,4
78 23 923 ⁽¹⁾	23	0	48,81	52,8	26,0	46	153,33	46,40	9409-1-A-80	80	M8	100	13	1,6
78 23 929 ⁽¹⁾	29	0	61,54	65,5	26,0	46	193,33	52,77	9409-1-A-80	80	M8	100	13	1,9

Weitere Zähnezahln auf Anfrage, min. Zähnezahln 12, max. Zähnezahln 29 / Further number of teeth on request, min. number of teeth 12, max. number of teeth 29

Modul 3 / Module 3

78 33 912	12	0,5	41,20	47,2	32,5	52,5	120,00	46,60	9409-1-A-80	80	M8	100	13	1,6
78 33 916	16	0	50,93	56,9	32,5	52,5	160,00	51,46	9409-1-A-80	80	M8	100	13	1,8
78 33 917 ⁽¹⁾	17	0	54,11	60,1	32,5	52,5	170,00	53,06	9409-1-A-80	80	M8	100	13	1,9
78 33 919	19	0	60,48	66,5	32,5	52,5	190,00	56,24	9409-1-A-80	80	M8	100	13	2,0

Weitere Zähnezahln auf Anfrage, min. Zähnezahln 12, max. Zähnezahln 19 / Further number of teeth on request, min. number of teeth 12, max. number of teeth 19

Modul 4 / Module 4

78 43 912	12	0,5	54,93	62,9	45,0	65	160,00	62,46	9409-1-A-80	80	M8	100	13	2,1
------------------	----	-----	-------	------	------	----	--------	-------	-------------	----	----	-----	----	-----

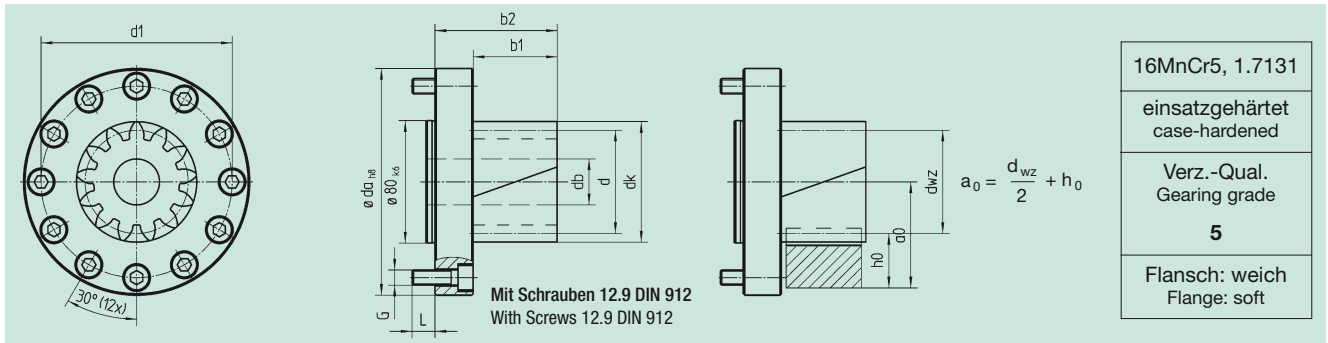
Weitere Zähnezahln auf Anfrage, min. Zähnezahln 12, max. Zähnezahln 13 / Further number of teeth on request, min. number of teeth 12, max. number of teeth 13

(1) Auch als Ritzel für Gegenlagerung erhältlich / Also available as pinion for counter bearing.





Lochkreis-ø 125, schräg verzahnt, linkssteigend 19° 31' 42"
bolt circle-ø 125, helical tooth system, 19° 31' 42" left-hand



Bestell-Nr. Order code	Zähne- zahl No. of teeth	Profilverschie- bungsfaktor Profile modific. factor	d_{wh}	d_k	b_1	b_2	L	a_0	ISO	d_1	G	d_{ah8}	L	d_b	
Modul 3 / Module 3															
78 34 912	12	0,5	41,20	47,20	32,5	57,5	120	46,60	9409-1-A-125	125	M10	148	15	-	3,8
78 34 312	12	0,5	41,20	47,20	32,5	57,5	120	46,60	-	125	M12	148	17	-	3,8
78 34 919	19	0	60,48	66,50	32,5	57,5	190	56,24	9409-1-A-125	125	M10	148	15	-	4,2
78 34 319	19	0	60,48	66,50	32,5	57,5	190	56,24	-	125	M12	148	17	-	4,2
78 34 925	25	0	79,58	85,60	32,5	57,5	250	65,79	9409-1-A-125	125	M10	148	15	-	4,8
78 34 926 (1)	26	0	82,76	88,80	32,5	57,5	260	67,38	9409-1-A-125	125	M10	148	15	-	4,9
78 34 326	26	0	82,76	88,80	32,5	57,5	260	67,38	-	125	M12	148	17	-	4,9
78 34 932 (1)	32	0	101,86	107,90	32,5	57,5	320	76,93	9409-1-A-125	125	M10	148	15	-	5,6
78 34 332	32	0	101,86	107,90	32,5	57,5	320	79,63	-	125	M12	148	17	-	5,6

Weitere Zähnezah auf Anfrage, min. Zähnezah 12, max. Zähnezah 32 / Further number of teeth on request, min. number of teeth 12, max. number of teeth 32

Modul 4 / Module 4

78 44 912	12	0,5	54,93	62,90	45,0	70,0	160,00	62,46	9409-1-A-125	125	M10	148	15	-	4,4
78 44 312	12	0,5	54,93	62,90	45,0	70,0	160,00	62,46	-	125	M12	148	17	-	4,3
78 44 915	15	0	63,66	71,70	45,0	70,0	200,00	66,83	9409-1-A-125	125	M10	148	15	-	4,7
78 44 916	16	0	67,91	75,90	45,0	70,0	213,33	68,95	9409-1-A-125	125	M10	148	15	-	4,8
78 44 917	17	0	72,15	80,15	32,5	57,5	170,00	53,06	9409-1-A-125	125	M10	148	15	-	5,0
78 44 317	17	0	72,15	80,15	32,5	57,5	170,00	53,06	-	125	M12	148	17	-	5,0
78 44 919	19	0,11	81,52	89,50	45,0	70,0	256,10	75,76	9409-1-A-125	125	M10	148	15	-	5,4
78 44 319	19	0,11	81,52	89,50	45,0	70,0	256,10	75,76	-	125	M12	148	17	-	5,3
78 44 920 (1)	20	0	84,88	92,90	45,0	70,0	266,67	77,44	9409-1-A-125	125	M10	148	15	-	5,5
78 44 320	20	0	84,88	92,90	45,0	70,0	266,67	77,44	-	125	M12	148	17	-	5,5
78 44 923	23	0	97,62	105,60	45,0	70,0	306,67	83,81	-	125	M10	148	15	-	6,1

Weitere Zähnezah auf Anfrage, min. Zähnezah 12, max. Zähnezah 23 / Further number of teeth on request, min. number of teeth 12, max. number of teeth 23

Modul 5 / Module 5

78 54 912	12	0,5	68,66	78,70	55	80	200,00	68,33 (2)	9409-1-A-125	125	M10	148	15	-	5,1
78 54 312	12	0,5	68,66	78,70	55	80	200,00	68,33 (2)	-	125	M12	148	17	-	5,1
78 54 916 (1)	16	0	84,88	94,90	55	80	266,67	76,44 (2)	9409-1-A-125	125	M10	148	15	-	6,0
78 54 316	16	0	84,88	94,90	55	80	266,67	76,44 (2)	-	125	M12	148	17	-	6,3
78 54 918	18	0	95,49	105,50	55	80	300,00	81,75 (2)	9409-1-A-125	125	M10	148	15	-	6,6
78 54 318	18	0	95,49	105,50	55	80	300,00	81,75 (2)	-	125	M12	148	17	-	6,6

Weitere Zähnezah auf Anfrage, min. Zähnezah 12, max. Zähnezah 18 / Further number of teeth on request, min. number of teeth 12, max. number of teeth 18

Modul 6 / Module 6

78 64 912	12	0,5	82,39	94,40	65	90	240,00	84,20	9409-1-A-125	125	M10	148	15	25	5,8
78 64 312	12	0,5	82,39	94,40	65	90	240,00	84,20	-	125	M12	148	17	25	5,9
78 64 913	13	0,5	88,76	100,80	65	90	260,00	87,38	9409-1-A-125	125	M10	148	15	25	6,3
78 64 915	15	0	95,49	107,50	65	90	300,00	90,75	9409-1-A-125	125	M10	148	15	25	6,8

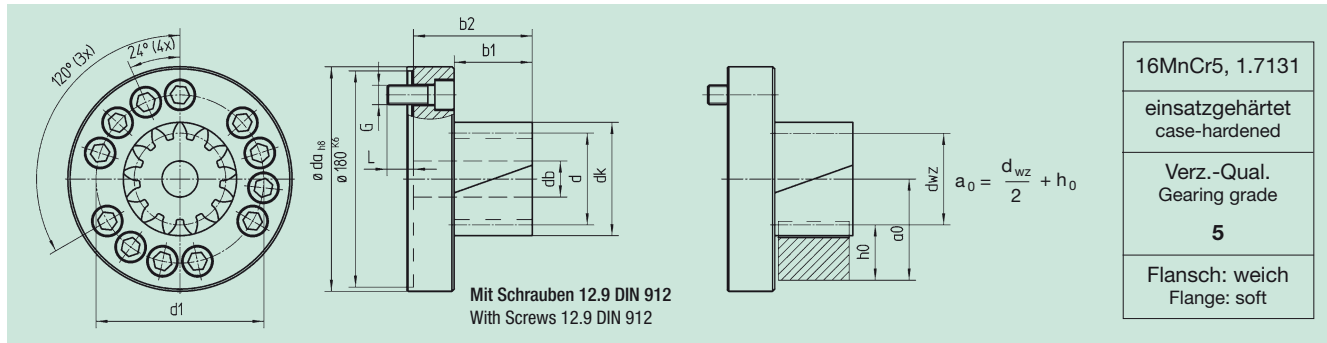
Weitere Zähnezah auf Anfrage, min. Zähnezah 12, max. Zähnezah 15 / Further number of teeth on request, min. number of teeth 12, max. number of teeth 15

(1) Auch als Ritzel für Gegenlagerung erhältlich / Also available as pinion for counter bearing.

(2) Für 29 55 ... $a'_0 = a_0 + 10$ / For 29 55 ... $a'_0 = a_0 + 10$.



Lochkreis-ø 140, schräg verzahnt, linkssteigend 19° 31' 42"
bolt circle-ø 140, helical tooth system, 19° 31' 42" left-hand



Bestell-Nr. Order code	Zähne- zahl No. of teeth	Profilverschie- bungsfaktor Profile modific. factor	Schnittst.													
			Interface													
z	x		d_{wz}	d_k	b_1	b_2	L	a_0	ISO	d_1	G	d_{ah8}	L	d_b	kg	
Modul 4 / Module 4																
78 46 912	12	0,5	54,93	62,90	45	79	160,00	62,46	-	140	M16	187	22	-	8,1	
78 46 919	19	0,11	81,52	89,50	45	79	256,10	75,76	-	140	M16	187	22	-	9,1	
78 46 920	20	0	84,88	92,90	45	79	266,67	77,40	-	140	M16	187	22	-	9,2	
78 46 320	20	0	84,88	92,90	45	79	266,67	77,40	-	145	M20	187	16	-	9,6	

Weitere Zähnezah auf Anfrage, min. Zähnezah 12, max. Zähnezah 25 / Further number of teeth on request, min. number of teeth 12, max. number of teeth 25

Modul 5 / Module 5																
78 56 914	14	0,3	77,27	87,30	55	89	233,33	72,64 (2)	-	140	M16	187	22	-	9,2	
78 56 918	18	0	95,49	105,50	55	89	300,00	81,74 (2)	-	140	M16	187	22	-	10,3	
78 56 919	19	0	100,80	110,80	55	89	316,67	84,40 (2)	-	140	M16	187	22	-	10,6	

Weitere Zähnezah auf Anfrage, min. Zähnezah 12, max. Zähnezah 20 / Further number of teeth on request, min. number of teeth 12, max. number of teeth 20

Modul 6 / Module 6																
78 66 912	12	0,5	82,39	94,40	65	99	240,00	84,20	-	140	M16	187	22	25	9,5	
78 66 915	15	0	95,49	107,50	65	99	300,00	90,75	-	140	M16	187	22	25	10,5	
78 66 916 (1)	16	0	101,86	113,90	65	99	320,00	93,93	-	140	M16	187	22	25	11,3	

Weitere Zähnezah auf Anfrage, min. Zähnezah 12, max. Zähnezah 16 / Further number of teeth on request, min. number of teeth 12, max. number of teeth 16

(1) Auch als Ritzel für Gegenlagerung erhältlich / Also available as pinion for counter bearing.

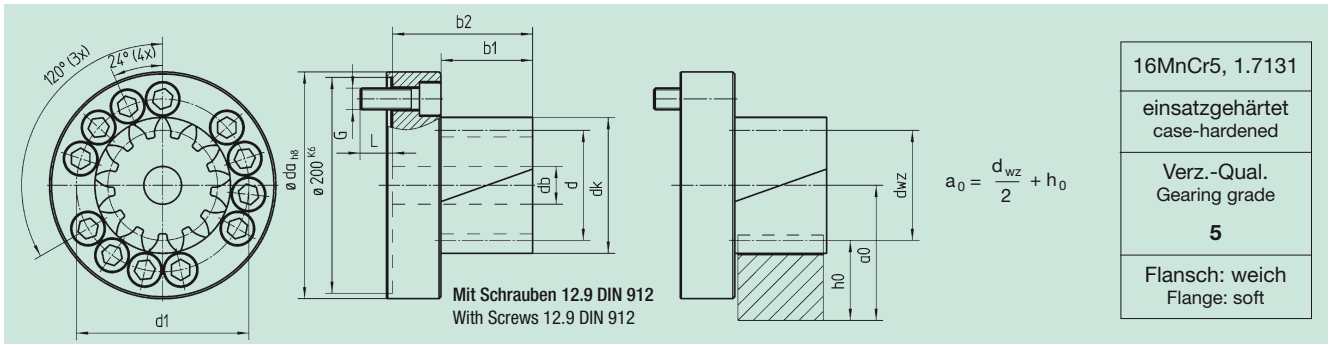
(2) Für 29 55 ... $a'_0 = a_0 + 10$ / For 29 55 ... $a'_0 = a_0 + 10$.





Lochkreis-ø 160, schräg verzahnt, linkssteigend 19° 31' 42"
bolt circle-ø 160, helical tooth system, 19° 31' 42" left-hand

(Zusammenstellung der realisierbaren Varianten)
(Assemblage of the realizable types)



Bestell-Nr. Order code	Zähne- zahl No. of teeth	Profilverschie- bungsfaktor Profile modific. factor	d_{wz}	d_k	b_1	b_2	L	a_0	ISO	d_1	G	d_{ah8}	L	d_b	$\frac{kg}{kg}$
---------------------------	-----------------------------------	---	----------	-------	-------	-------	---	-------	-----	-------	---	-----------	---	-------	-----------------

Modul 5 / Module 5

78 57 912	12	0,5	68,66	78,7	55	100	200,00	68,33 ⁽¹⁾	-	160	M20	210	30	-	13,8
78 57 919	19	0	100,80	110,8	55	100	316,67	84,40 ⁽¹⁾	-	160	M20	210	30	-	15,6

Weitere Zähnezah auf Anfrage, min. Zähnezah 12, max. Zähnezah 22 / Further number of teeth on request, min. number of teeth 12, max. number of teeth 22

Modul 6 / Module 6

78 67 912	12	0,5	82,39	94,4	65	110	240,00	84,20	-	160	M20	210	30	25	14,5
78 67 916	16	0	101,86	113,9	65	110	320,00	93,93	-	160	M20	210	30	25	15,9

Weitere Zähnezah auf Anfrage, min. Zähnezah 12, max. Zähnezah 18 / Further number of teeth on request, min. number of teeth 12, max. number of teeth 18

Modul 8 / Module 8

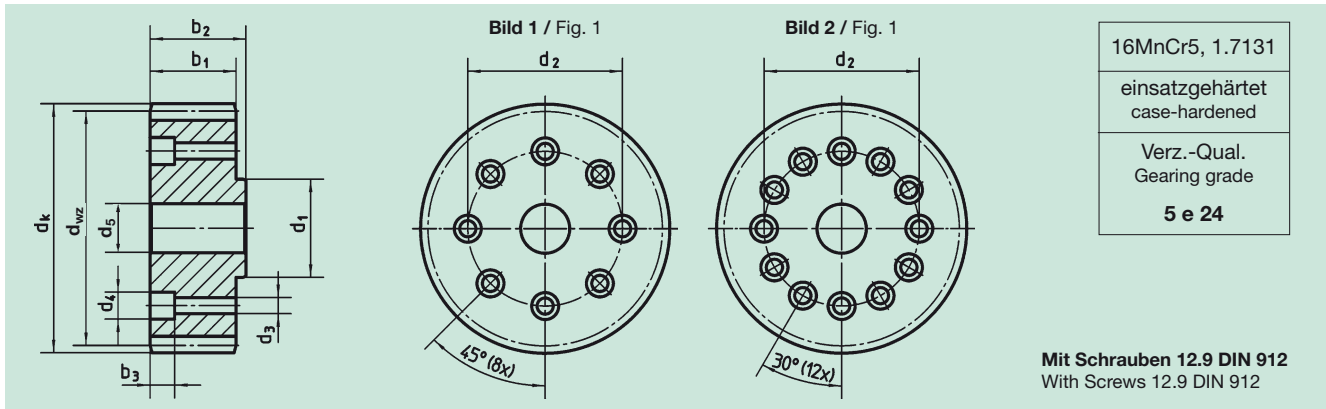
78 87 912	12	0,5	109,86	125,9	85	130	320,00	125,93	-	160	M20	210	30	30	17,8
------------------	----	-----	--------	-------	----	-----	--------	--------	---	-----	-----	-----	----	----	------

⁽²⁾ Für 29 55 ... $a'_0 = a_0 + 10$ / For 29 55 ... $a'_0 = a_0 + 10$.



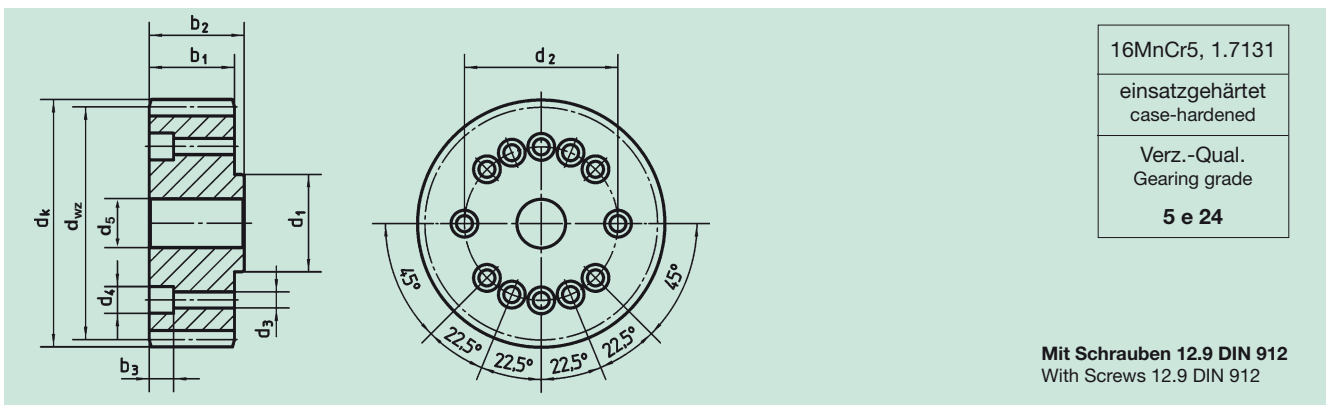


schräg verzahnt, linkssteigend 19° 31' 42"
helical tooth system, 19° 31' 42" left-hand



Bestell-Nr. Order code	Bild Fig.	Modul Module	Zähnezahl N° of teeth	z	x ⁽¹⁾	d _{wz}	d _k	d _{1h6}	d ₂	d ₃	d ₄	d ₅ ^{H6}	b ₁	b ₂	b ₃	Abw.Länge L=PI*d L	kg	Schnittst. Interface ISO
78 20 526	1	2	26	0,4065		56,80	60,60	20,0	31,5	5,5	10	15	26	29,0	12	173,33	0,4	9409-1-A-31,5
78 20 527	1	2	27	0		57,30	61,29	20,0	31,5	5,5	10	15	30	33,5	11	180,00	0,5	9409-1-A-31,5
78 20 529	1	2	29	0,4150		63,20	67,00	20,0	31,5	5,5	10	15	26	29,0	12	193,33	0,5	9409-1-A-31,5
78 20 535	1	2	35	0,3819		75,80	79,60	20,0	31,5	5,5	10	15	26	29,0	12	233,33	0,8	9409-1-A-31,5
78 25 529	1	2	29	0,4150		63,20	67,00	25,0	40,0	6,6	11	20	26	30,0	14	193,33	0,5	9409-1-A-40
78 21 533	1	2	33	0,3928		71,60	75,30	31,5	50,0	6,6	11	20	26	30,0	14	220,00	0,7	9409-1-A-50
78 20 536	1	2	36	0		76,40	80,39	31,5	50,0	6,6	11	20	30	34,0	8	240,00	1,2	9409-1-A-50
78 21 537	1	2	37	0,4209		80,20	84,00	31,5	50,0	6,6	11	20	26	30,0	14	246,67	0,9	9409-1-A-50
78 31 531	1	3	31	0,3540		100,80	106,60	31,5	50,0	6,6	11	20	31	35,5	9	310,00	1,8	9409-1-A-50
78 29 501	2	2	37	0,4209		80,20	84,00	31,5	50,0	6,6	11	20	26	30,0	14	246,67	0,9	9409-1-A-50

(1) Profilverschiebungsfaktor / Profile modification factor



Bestell-Nr. Order code	Modul Module	Zähnezahl N° of teeth	z	x ⁽¹⁾	d _{wz}	d _k	d _{1h6}	d ₂	d ₃	d ₄	d ₅ ^{H6}	b ₁	b ₂	b ₃	Abw.Länge L=PI*d L	kg	Schnittst. Interface ISO
78 22 540	2	40	0,3792		86,40	90,20	40,0	63,0	6,6	11	31,5	26	30	14	266,69	1,0	9409-1-A-63
78 22 545	2	45	0,3267		96,80	100,60	40,0	63,0	6,6	11	31,5	26	30	14	300,00	1,4	9409-1-A-63
78 30 530	3	30	0		95,49	101,49	40,0	63,0	6,6	11	20,0	35	39	10	300,00	2,2	9409-1-A-63

(1) Profilverschiebungsfaktor / Profile modification factor

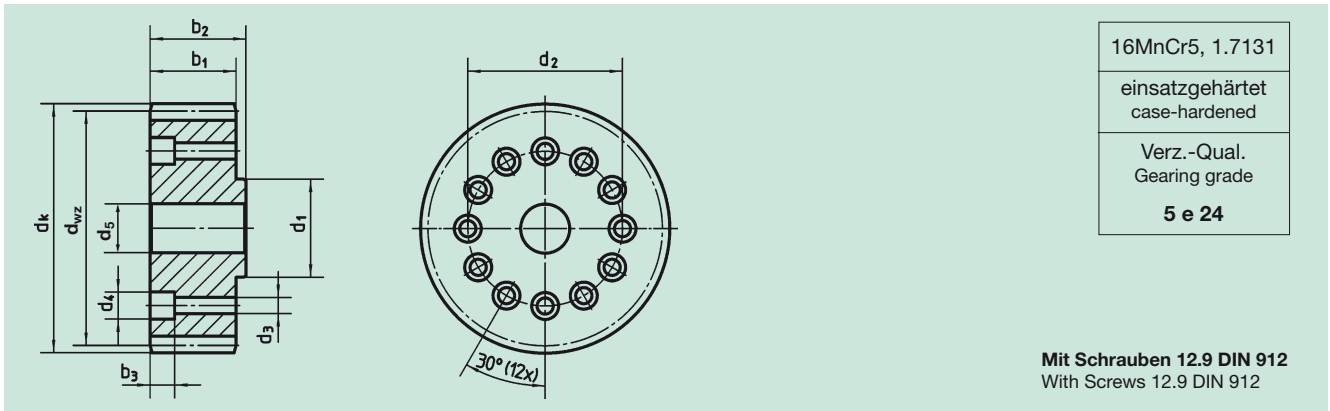
Übertragbares Drehmoment wird durch die Schraubenverbindung bestimmt. / The max. torque is limited by the threaded connection.

Berechnung des Achsabstandes a zwischen Zahnrad und Zahnstange.
Calculation of centre distance a between gearwheel and rack.





schräg verzahnt, linkssteigend 19° 31' 42"
helical tooth system, 19° 31' 42" left-hand

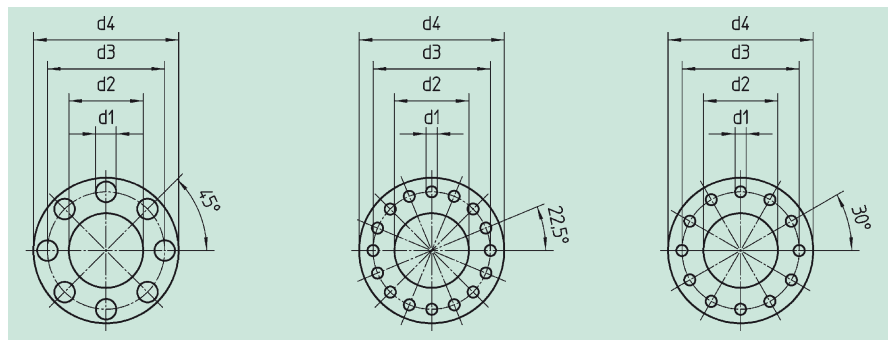


Bestell-Nr. Order code	Modul Module	Zähnezahl N° of teeth	z	x ⁽¹⁾	d _{wz}	d _k	d _{1h6}	d ₂	d ₃	d ₄	d ₅ ^{H6}	b ₁	b ₂	b ₃	Abw.Länge L=PI*d L	kg	Schnittst. Interface ISO
78 33 535	3	35	0,3652	113,60	119,40	50	80	9	15	40	31	35,0	11	400,00	1,8	9409-1-A-80	
78 33 540	3	40	0,3792	129,60	135,40	50	80	9	15	40	31	35,0	11	400,00	2,5	9409-1-A-80	
78 40 530	4	30	0	127,32	135,32	50	80	9	15	40	45	49,0	11	400,00	3,5	9409-1-A-80	
78 50 521	5	21	0	111,40	121,40	50	80	9	-	40	59	64,5	-	350,00	3,5	9409-1-A-80	
78 50 536	5	36	0	190,99	200,98	80	125	11	18	60	55	61,0	13	600,00	8,0	9409-1-A-125	

(1) Profilverschiebungsfaktor / Profile modification factor

Übertragbares Drehmoment wird durch die Schraubenverbindung bestimmt. / The max. torque is limited by the threaded connection.

Diamantbeschichtete Folie zur Reibungserhöhung Foil coated with diamonds to increase the friction coefficient



Bestell-Nr. / Order code	Bild Nr. / Fig. No.	Schnittstelle / ISO Connection	d ₁	d ₂	d ₃	d ₄
78 01 001	Bild 1	A – 31,5	5,5	20,0	31,5	39
78 01 002	Bild 1	A – 50	6,6	31,5	50,0	62
78 01 003	Bild 2	A – 63	6,6	40,0	63,0	80
78 01 004	Bild 3	A – 80	9,0	50,0	80,0	100
78 01 005	Bild 3	A – 125	11,0	80,0	125,0	148

Die Kraftübertragung in reibschlüssigen Verbindungen ist begrenzt durch die Haftkoeffizienten der jeweiligen Werkstoffpaarung. Da in der Regel die äußeren Bedingungen aus konstruktiven Gründen nicht beliebig variabel sind, ist eine Erhöhung der Kraftübertragung nur noch durch gezielte Reibungserhöhung möglich. Die diamantbeschichtete Folie bietet diese Möglichkeit.

A transmission of the torque in connections based on friction is limited by the friction coefficient of the materials which are used. The change of the size of a construction is sometimes not possible, so the only possibility to transmit a higher torque is to increase the coefficient of friction. The foil which is coated with diamonds is able to increase this friction coefficient.

Werkstoff Material	Rz [µm]	p [Mpa]	Haftreibungskoeffizient Coefficient of friction			
			Statisch / Static		Dynamisch vorbelastet / Dynamic	
			Mittelwert aus 5 Versuchen Average from 5 testresults	Standardabweichung Standarddeviation	Mittelwert aus 5 Versuchen Average from 5 testresults	Standardabweichung Standarddeviation
C45	1-3	50	0,38	0,16	-	-
(HV = 262)		100	0,45	0,07	0,41	0,05
16MnCr5	1-3	50	0,46	0,14	-	-
(HV = 735)		100	0,34	0,05	0,38	0,11

Für weitere Informationen stehen wir gerne zur Verfügung. / If you need more information please contact us.



schräg verzahnt, linkssteigend 19° 31' 42"
helical tooth system, 19° 31' 42" left-hand

Auf Schnittstelle A50
Are interface A50

16MnCr5, 1.7131

einsatzgehärtet
case-hardened

Verz.-Qual.
Gearing grade

5 e 24

Flansch: weich
Flange: soft

Kombination bestehend aus Bestell-Nr. Zahnrad und Bestell-Nr. Flansch
Set consists of order code gear and order code flange

Mit Schrauben 12.9 DIN 912
With Screws 12.9 DIN 912

Bestell-Nr. Zahnrad Order code Pinion	Bestell-Nr. Flansch Order code Flange	Modul Module	Zähne- zahl z N° of teeth z	x ⁽¹⁾	d _{wz}	d _k	d _{1h6}	d ₂	d ₃	d ₄	d ₅	d ₆	d ₇	b ₁	b ₂	b ₃	b ₄	Abw.Länge		Schnittstelle	
																		L=Pl*d L	kg	Interface ISO	
78 20 526	265 78001	2	26	0,4065	56,80	60,60	31,5	50	63	20	1,5	6,6	11	26	36	2,5	6,5	173,33	0,6	9409-1-A-31,5/50	
78 20 527	265 78001	2	27	0	57,30	61,29	31,5	50	63	20	1,5	6,6	11	30	40	2,5	6,5	180,00	0,7	9409-1-A-31,5/50	
78 20 529	265 78001	2	29	0,4150	63,20	67,00	31,5	50	63	20	1,5	6,6	11	26	36	2,5	6,5	193,33	0,7	9409-1-A-31,5/50	
78 20 535	265 78001	2	35	0,3819	75,80	79,60	31,5	50	63	20	1,5	6,6	11	26	36	2,5	6,5	233,33	1,0	9409-1-A-31,5/50	

(1) Profilverzögerungsfaktor / Profile modification factor

Auf Schnittstelle A63
Are interface A63

16MnCr5, 1.7131

einsatzgehärtet
case-hardened

Verz.-Qual.
Gearing grade

5 e 24

Flansch: weich
Flange: soft

Kombination bestehend aus Bestell-Nr. Zahnrad und Bestell-Nr. Flansch
Set consists of order code gear and order code flange

Mit Schrauben 12.9 DIN 912
With Screws 12.9 DIN 912

Bestell-Nr. Zahnrad Order code Pinion	Bestell-Nr. Flansch Order code Flange	Modul Module	Zähne- zahl z N° of teeth z	x ⁽¹⁾	d _{wz}	d _k	d _{1h6}	d ₂	d ₃	d ₄	d ₅	d ₆	d ₇	b ₁	b ₂	b ₃	b ₄	Abw.Länge		Schnittstelle	
																		L=Pl*d L	kg	Interface ISO	
78 20 526	265 78002	2	26	0,4065	56,80	60,60	40	63	80	20	1,5	6,6	11	26	36	3	6,5	173,33	0,7	9409-1-A-31,5/63	
78 20 527	265 78002	2	27	0	57,30	61,29	40	63	80	20	1,5	6,6	11	30	40	3	6,5	180,00	0,8	9409-1-A-31,5/63	
78 20 529	265 78002	2	29	0,4150	63,20	67,0	40	63	80	20	1,5	6,6	11	26	36	3	6,5	193,33	0,8	9409-1-A-31,5/63	
78 20 535	265 78002	2	35	0,3819	75,80	79,60	40	63	80	20	1,5	6,6	11	26	36	3	6,5	233,33	1,1	9409-1-A-31,5/63	

(1) Profilverzögerungsfaktor / Profile modification factor

Übertragbares Drehmoment wird durch die Schraubenverbindung bestimmt. / The max. torque is limited by the threaded connection.





schräg verzahnt, linkssteigend 19° 31' 42"
helical tooth system, 19° 31' 42" left-hand

Auf Schnittstelle A80
Are interface A80

16MnCr5, 1.7131
einsatzgehärtet case-hardened
Verz.-Qual. Gearing grade
5 e 24
Flansch: weich Flange: soft

Mit Schrauben 12.9 DIN 912
With Screws 12.9 DIN 912

Kombination bestehend aus Bestell-Nr. Zahnrad und Bestell-Nr. Flansch
Set consists of order code gear and order code flange

Bestell-Nr. Zahnrad Order code Pinion	Bestell-Nr. Flansch Order code Flange	Modul Module	Zähne- zahl z N° of teeth z	x ⁽¹⁾	d _{wz}	d _k	d _{1h6}	d ₂	d ₃	d ₄	d ₅	d ₆	d ₇	b ₁	b ₂	b ₃	b ₄	Abw.Länge		Schnittstelle Interface ISO
																		L=PI*d L	kg	
78 20 526	26578001 ⁽²⁾ 26578003 ⁽²⁾	2	26	0,4065	56,80	60,60	50	80	100	31,5	15	9	15	26	49	4	9	173,33	1,2	9409-1-A-31,5/50/80
78 20 527	26578001 ⁽²⁾ 26578003 ⁽²⁾	2	27	0	57,30	61,29	50	80	100	31,5	15	9	15	30	53	4	9	180,00	1,3	9409-1-A-31,5/50/80
78 20 529	26578001 ⁽²⁾ 26578003 ⁽²⁾	2	29	0,4150	63,20	67,00	50	80	100	31,5	15	9	15	26	49	4	9	193,33	1,3	9409-1-A-31,5/50/80
78 20 535	26578001 ⁽²⁾ 26578003 ⁽²⁾	2	35	0,3819	75,80	79,60	50	80	100	31,5	15	9	15	26	49	4	9	233,33	1,6	9409-1-A-31,5/50/80
78 21 533	26578003	2	33	0,3928	71,60	75,30	50	80	100	31,5	20	9	15	26	39	4	9	220,00	1,3	9409-1-A-50/80
78 20 536	26578003	2	36	0	76,40	80,40	50	80	100	31,5	20	9	15	30	43	4	9	240,00	1,4	9409-1-A-50/80
78 21 537	26578003	2	37	0,4209	80,20	84,00	50	80	100	31,5	20	9	15	26	39	4	9	246,67	1,5	9409-1-A-50/80
78 31 531	26578003	3	31	0,3540	100,80	106,60	50	80	100	31,5	20	9	15	31	44	4	9	310,00	2,4	9409-1-A-50/80

(1) Profilverschiebungsfaktor / Profile modification factor

(2) 2 Flansche verwenden / 2 Flange

Auf Schnittstelle A125
Are interface A125

16MnCr5, 1.7131
einsatzgehärtet case-hardened
Verz.-Qual. Gearing grade
5 e 24
Flansch: weich Flange: soft

Mit Schrauben 12.9 DIN 912
With Screws 12.9 DIN 912

Kombination bestehend aus Bestell-Nr. Zahnrad und Bestell-Nr. Flansch
Set consists of order code gear and order code flange

Bestell-Nr. Zahnrad Order code Pinion	Bestell-Nr. Flansch Order code Flange	Modul Module	Zähne- zahl z N° of teeth z	x ⁽¹⁾	d _{wz}	d _k	d _{1h6}	d ₂	d ₃	d ₄	d ₅	d ₆	d ₇	b ₁	b ₂	b ₃	b ₄	Abw.Länge		Schnittstelle Interface ISO
																		L=PI*d L	kg	
78 31 531	26578003 ⁽²⁾ 26578004 ⁽²⁾	3	31	0,3540	100,80	106,60	80	125	148	50	20	11	18	31	63	6	14	310,00	3,4	9409-1-A-50/80/125
78 33 535	26578004	3	35	0,3652	113,60	119,40	80	125	148	50	40	11	18	31	50	6	14	350,00	3,8	9409-1-A80/125
78 33 540	26578004	3	40	0,3792	129,60	135,40	80	125	148	50	40	11	18	31	50	6	14	400,00	4,5	9409-1-A80/125
78 40 530	26578004	4	30	0	127,32	135,32	80	125	148	50	40	11	18	45	64	6	14	400,00	5,5	9409-1-A80/125
78 50 521	26578004	5	21	0	111,40	121,40	80	125	148	50	40	11	18	59	78	6	14	350,00	5,5	9409-1-A80/125

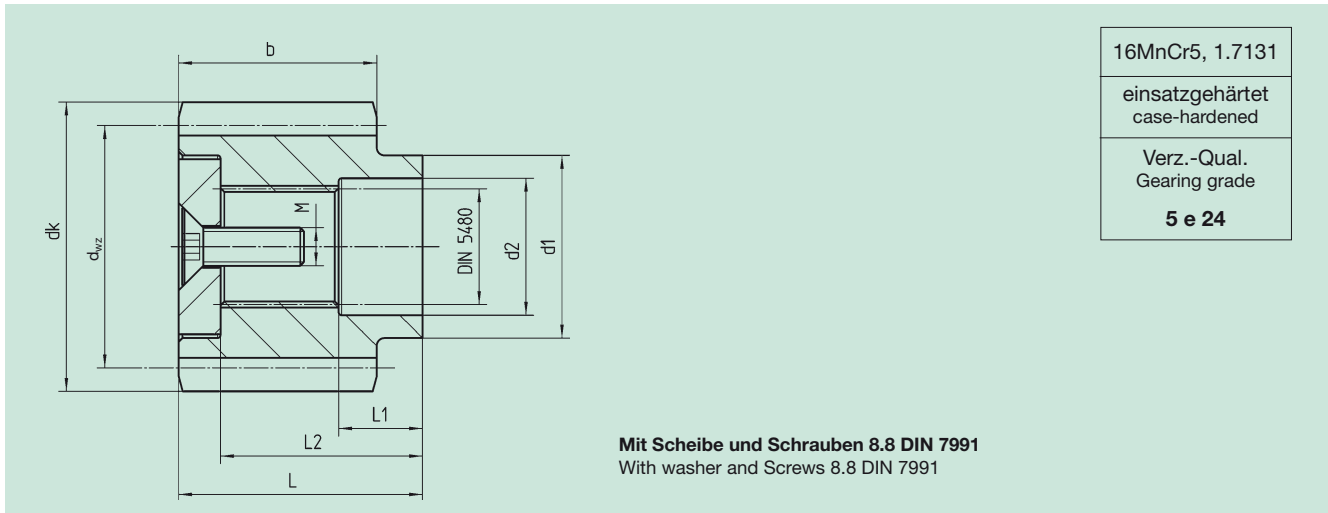
(1) Profilverschiebungsfaktor / Profile modification factor

(2) 2 Flansche verwenden / 2 Flange

Übertragbares Drehmoment wird durch die Schraubenverbindung bestimmt.
The max. torque is limited by the threaded connection.



schräg verzahnt, linkssteigend 19° 31' 42"
helical tooth system, 19° 31' 42" left-hand



Bestell-Nr. Zähnezah Modul Profilverschiebungsfaktor
Order code N° of teeth Module profile modif. factor

				d_{wz}	d_k	d_1	L	d_2	L_1	L_2	b	M	DIN 5480	kg
79 11 538	38	1,5	-	60,48	63,48	30	33	24	12	27,5	20	M8x25	N22x1,25x30x16x7H	0,1
79 20 515	15	2	0,5922	34,20	38,0	24	32	18	11	26,5	26	M5x16	N16x0,8x30x18x7H	0,2
79 20 516	16	2	0,6117	36,40	40,1	24	32	18	11	26,5	26	M5x16	N16x0,8x30x18x7H	0,2
79 20 518	18	2	0,5000	40,20	44,0	24	32	18	11	26,5	26	M5x16	N16x0,8x30x18x7H	0,3
79 21 518	18	2	0,5000	40,20	44,0	30	33	24	12	27,5	26	M8x25	N22x1,25x30x16x7H	0,3
79 21 520	20	2	0,4900	44,40	48,2	30	33	24	12	27,5	26	M8x25	N22x1,25x30x16x7H	0,3
79 21 522	22	2	0,4786	48,60	52,5	30	33	24	12	27,5	26	M8x25	N22x1,25x30x16x7H	0,4
79 21 525	25	2	-	53,05	57,05	30	33	24	12	27,5	26	M8x25	N22x1,25x30x16x7H	0,4
79 22 523	23	2	0,4981	50,80	54,6	40	34	35	13	27,0	26	M12x35	N32x1,25x30x24x7H	0,4
79 22 525	25	2	0,4871	55,00	59,0	40	34	35	13	27,0	26	M12x35	N32x1,25x30x24x7H	0,4
79 22 527	27	2	0,3760	58,80	62,6	40	34	35	13	27,0	26	M12x35	N32x1,25x30x24x7H	0,5
79 33 520	20	3	0,4563	66,40	72,2	50	51	41	20	41,0	31	M16x45	N40x2x30x18x7H	0,7
79 33 522	22	3	0,4620	72,80	78,6	50	51	41	20	41,0	31	M16x45	N40x2x30x18x7H	0,8
79 33 524	24	3	0,4676	79,20	85,0	50	51	41	20	41,0	31	M16x45	N40x2x30x18x7H	1,0
79 44 520	20	4	0,4000	88,08	96,1	75	54	56	20	44,0	41	M20x50	N55x2x30x26x7H	1,5
79 45 525	25	4	0,3400	108,82	116,8	90	65	72	24	55,0	41	M20x50	N70x2x30x34x7H	3,0

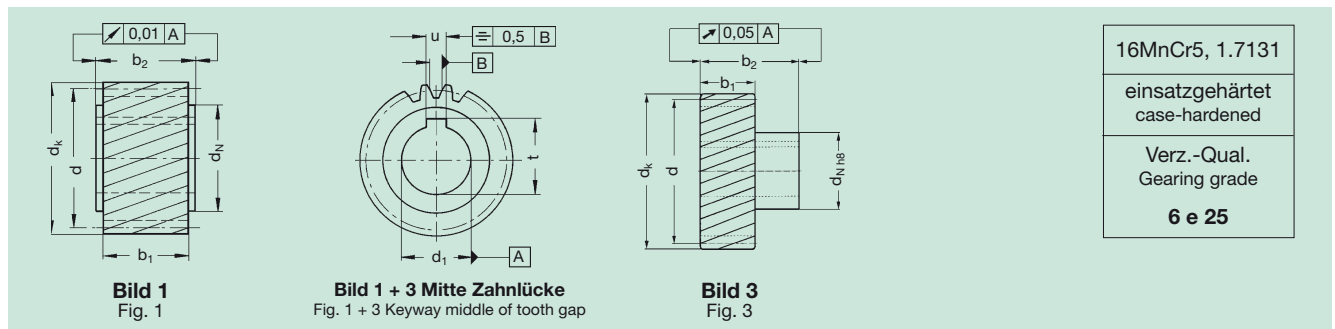


Berechnung des Achsabstandes a zwischen Zahnrad und Zahnstange.
Calculation of centre distance a between gearwheel and rack.





schräg verzahnt, linkssteigend 19° 31' 42", mit Bohrung \varnothing^{H6} und Passfedernut nach DIN 6885
helical tooth system, ground teeth, 19° 31' 42" left-hand, with bore \varnothing^{H6} and keyway acc. to DIN 6885



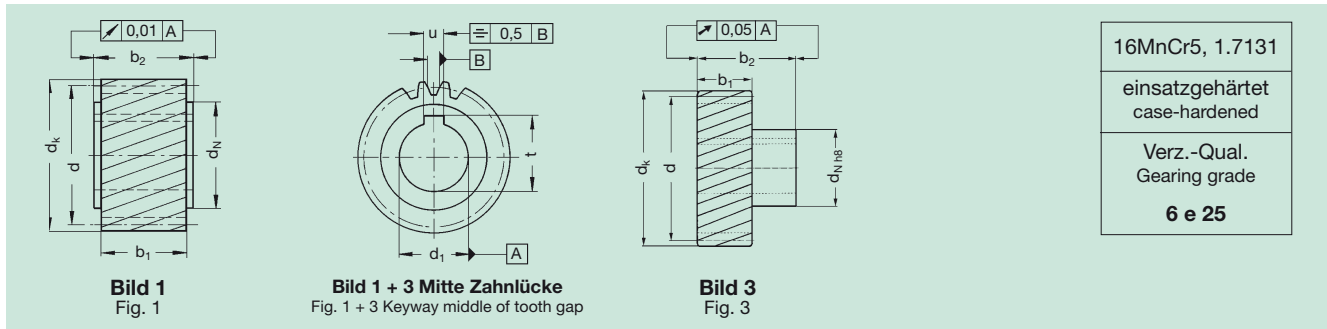
Bestell-Nr. Order code	Bild Fig.	Zähnezahl N° of teeth z	d	d*Pl	d _k	d ₁ ^{H6}	d _N	b ₁	b ₂	u	t	kg	Spannsatz lt. Seite GH-1 shrink-disc on page GH-1
Modul / Module 1,5													
24 11 520 ¹⁾	1	20	31,83	100,00	34,83	11	25	20	22	4	12,8	0,13	
24 14 520 ¹⁾	1	20	31,83	100,00	34,83	14	25	20	22	5	16,3	0,13	
24 16 520 ¹⁾	1	20	31,83	100,00	34,83	16	25	20	22	5	18,3	0,13	
24 16 321 ¹⁾	3	21	33,42	105,00	36,42	16	30	20	46	5	18,3	0,15	80 83 030
Modul / Module 2													
24 26 518	1	18	38,197	120,00	42,2	16	25	28	30	5	18,3	0,2	
24 29 520	1	20	42,44	133,33	46,4	19*	30	28	30	6	21,8	0,3	
24 29 320	3	20	42,44	133,33	46,4	19*	30	28	56	6	21,8	0,3	80 83 030
24 22 520	1	20	42,44	133,33	46,4	20	30	28	30	6	22,8	0,3	
24 20 320	3	20	42,44	133,33	46,4	22*	36	28	56	6	24,8	0,3	80 84 036
24 23 520	1	20	42,44	133,33	46,4	22	30	28	30	6	24,8	0,3	
24 26 521	1	21	44,56	140,00	48,6	16	25	28	30	5	18,3	0,3	
24 20 321	3	21	44,56	140,00	48,6	22	36	28	56	6	24,8	0,2	80 84 036
24 29 522	1	22	46,69	146,67	50,7	19*	30	28	30	6	21,8	0,2	
24 29 322	3	22	46,69	146,67	50,7	19*	30	28	56	6	21,8	0,4	80 83 030
24 20 522	1	22	46,69	146,67	50,7	22*	30	28	30	6	24,8	0,3	
24 20 322	3	22	46,69	146,67	50,7	22*	36	28	56	6	24,8	0,4	80 84 036
24 29 525	1	25	53,05	166,67	57,1	19*	30	28	30	6	21,8	0,4	
24 29 325	3	25	53,05	166,67	57,1	19*	30	28	56	6	21,8	0,5	80 83 030
24 22 525	1	25	53,05	166,67	57,1	20	30	28	30	6	22,8	0,4	
24 20 525	1	25	53,05	166,67	57,1	22*	30	28	30	6	24,8	0,3	
24 20 325	3	25	53,05	166,67	57,1	22*	36	28	56	6	24,8	0,5	80 84 036
24 23 525	1	25	53,05	166,67	57,1	25	36	28	30	8	28,3	0,4	
24 29 528	1	28	59,42	186,67	63,4	19*	30	28	30	6	21,8	0,4	
24 29 328	3	28	59,42	186,67	63,4	19*	30	28	56	6	21,8	0,6	80 83 030
24 20 528	1	28	59,42	186,67	63,4	22*	30	28	30	6	24,8	0,4	
24 20 328	3	28	59,42	186,67	63,4	22*	36	28	56	6	24,8	0,7	80 84 036
24 25 528	1	28	59,42	186,67	63,4	35	48	28	30	10	38,3	0,4	
24 26 530	1	30	63,66	200,00	67,7	16	25	28	30	5	18,3	0,7	
24 22 530	1	30	63,66	200,00	67,7	20	30	28	30	6	22,8	0,6	
24 20 330	3	30	63,66	200,00	67,7	22	36	28	56	6	24,8	0,6	80 84 036
24 23 530	1	30	63,66	200,00	67,7	25	36	28	30	8	28,3	0,8	
24 24 530	1	30	63,66	200,00	67,7	30*	45	28	30	8	33,3	0,6	
24 22 330	3	30	63,66	200,00	67,7	30	50	28	60	8	33,3	0,8	80 85 050
24 23 330	3	30	63,66	200,00	67,7	32	55	28	65	10	35,3	0,8	80 80 055
24 22 532	1	32	67,91	213,33	71,9	20	30	28	30	6	22,8	0,8	
24 20 532	1	32	67,91	213,33	71,9	22*	30	28	30	6	24,8	0,7	
24 20 332	3	32	67,91	213,33	71,9	22*	36	28	56	6	27,8	0,9	80 84 036
24 23 532	1	32	67,91	213,33	71,9	25	36	28	30	8	28,3	0,7	
24 25 532	1	32	67,91	213,33	71,9	35	48	28	30	10	38,3	0,6	
24 25 536	1	36	76,39	240,00	80,4	35	48	28	30	10	38,3	0,8	
24 23 339	3	39	82,76	260,00	86,8	32	55	28	65	10	35,3	1,3	80 80 055
24 25 540	1	40	84,88	266,67	88,9	35	48	28	30	10	38,3	1,1	

* G6 bzw./resp. H7

¹⁾ Verzahnungsqualität / Gearing grade 6 f 24



schräg verzahnt, linkssteigend 19° 31' 42", mit Bohrung \varnothing^{H6} und Passfedernut nach DIN 6885
helical tooth system, ground teeth, 19° 31' 42" left-hand, with bore \varnothing^{H6} and keyway acc. to DIN 6885



16MnCr5, 1.7131
 einsatzgehärtet
 case-hardened
 Verz.-Qual.
 Gearing grade
6 e 25

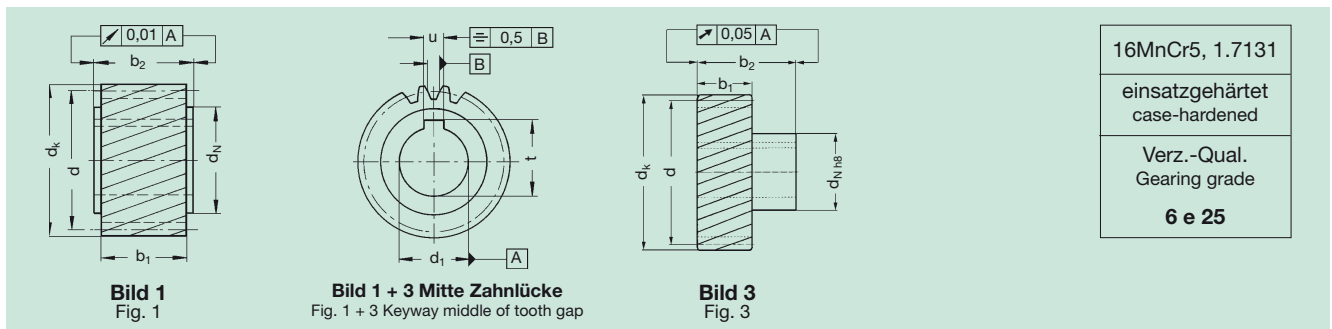
Bestell-Nr. Order code	Bild Fig.	Zähnezahl N° of teeth z	d	d*PI	d _k	d ₁ ^{H6}	d _N	b ₁	b ₂	u	t	kg	Spannsatz lt. Seite GH-1 shrink-disc on page GH-1
Modul / Module 3													
24 30 320	3	20	63,66	200,00	69,7	22	36	28	56	6	24,8	0,6	80 84 036
24 31 320	3	20	63,66	200,00	69,7	25	44	28	60	8	28,3	0,7	80 80 044
24 34 520	1	20	63,66	200,00	69,7	30	45	28	30	8	33,3	0,8	
24 32 320	3	20	63,66	200,00	69,7	30	50	28	60	8	33,3	0,8	80 85 050
24 33 320	3	20	63,66	200,00	69,7	32	55	28	65	10	35,3	0,8	80 80 055
24 35 520	1	20	63,66	200,00	69,7	35	48	28	30	10	38,3	0,7	
24 33 522	1	22	70,03	220,00	76,0	25	36	28	30	8	28,3	0,8	
24 34 522	1	22	70,03	220,00	76,0	30	45	28	30	8	33,3	0,7	
24 33 322	3	22	70,03	220,00	76,0	32*	55	28	65	10	35,3	1,0	80 80 055
24 35 522	1	22	70,03	220,00	76,0	35	48	28	30	10	38,3	0,7	
24 35 322	3	22	70,03	220,00	76,0	40*	62	28	65	12	43,3	1,0	80 86 062
24 30 325	3	25	79,58	250,00	85,6	22	36	28	56	6	24,8	1,0	80 84 036
24 33 525	1	25	79,58	250,00	85,6	25	36	28	30	8	28,3	1,0	
24 31 325	3	25	79,58	250,00	85,6	25	44	28	60	8	28,3	1,1	80 80 044
24 34 525	1	25	79,58	250,00	85,6	30	45	28	30	8	33,3	1,0	
24 32 325	3	25	79,58	250,00	85,6	30	50	28	60	8	33,3	1,2	80 85 050
24 33 325	3	25	79,58	250,00	85,6	32	55	28	65	10	35,3	1,2	80 80 055
24 35 525	1	25	79,58	250,00	85,6	35	48	28	30	10	38,3	0,9	
24 34 325	3	25	79,58	250,00	85,6	35	55	28	65	10	38,3	1,1	80 80 055
24 36 525	1	25	79,58	250,00	85,6	40	70	28	50	12	43,3	1,1	
24 35 325	3	25	79,58	250,00	85,6	40*	62	28	65	12	43,3	1,1	80 86 062
24 33 328	3	28	89,13	280,00	95,1	32*	55	28	65	10	35,3	1,1	80 80 055
24 35 328	3	28	89,13	280,00	95,1	40*	62	28	65	12	43,3	1,1	80 86 062
24 33 332	3	32	101,86	320,00	107,85	32*	55	28	65	10	35,3	2,1	80 80 055
24 35 332	3	32	101,86	320,00	107,85	40*	62	28	65	12	43,3	2,1	80 86 062

* G6 bzw./resp. H7





schräg verzahnt, linkssteigend 19° 31' 42", mit Bohrung \varnothing^{H6} und Passfedernut nach DIN 6885
helical tooth system, ground teeth, 19° 31' 42" left-hand, with bore \varnothing^{H6} and keyway acc. to DIN 6885



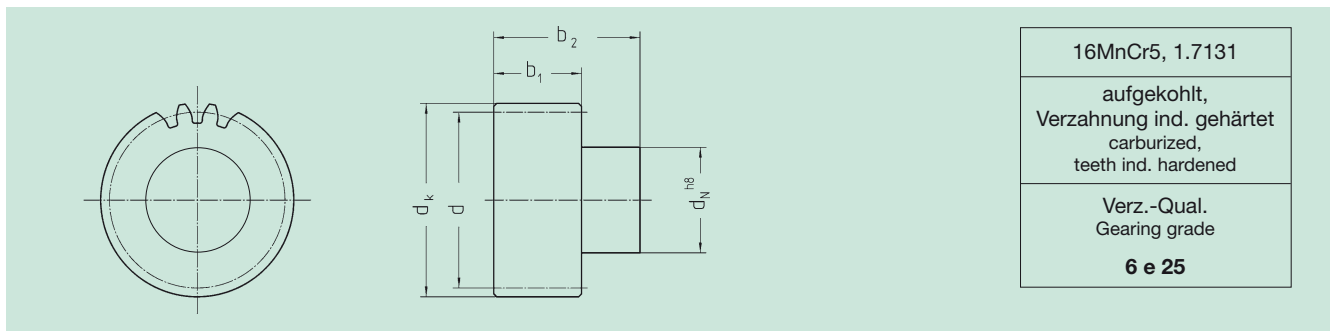
16MnCr5, 1.7131
 einsatzgehärtet
 case-hardened
 Verz.-Qual.
 Gearing grade
6 e 25

Bestell-Nr. Order code	Bild Fig.	Zähnezahl N° of teeth z	d	d*Pl	d _k	d ₁ ^{H6}	d _N	b ₁	b ₂	u	t	kg	Spannsatz lt. Seite GH-1 shrink-disc on page GH-1
Modul / Module 4													
24 45 515	1	15	63,66	200,00	71,7	35	52	40	50	10	38,3	1,4	
24 43 318	3	18	76,39	240,00	84,4	32	55	40	75	10	35,3	1,5	80 80 055
24 45 520	1	20	84,88	266,67	92,9	35	52	40	50	10	38,3	1,9	
24 47 520	1	20	84,88	266,67	92,9	45	65	40	50	14	48,8	1,6	
24 43 321	3	21	89,13	280,00	97,1	32	55	40	75	10	35,3	2,0	80 80 055
24 44 321	3	21	89,13	280,00	97,1	35	55	40	75	10	38,3	1,9	80 80 055
24 45 321	3	21	89,13	280,00	97,1	40	62	40	75	12	43,3	1,9	80 86 062
24 46 321	3	21	89,13	280,00	97,1	45	68	40	75	14	48,8	1,7	80 80 068
24 45 522	1	22	93,37	293,33	101,4	35	52	40	50	10	38,3	2,3	
24 47 522	1	22	93,37	293,33	101,4	45	65	40	50	14	48,8	2,0	
24 43 324	3	24	101,86	320,00	109,9	32	55	40	75	10	35,3	2,6	80 80 055
24 44 324	3	24	101,86	320,00	109,9	35	55	40	75	10	38,3	2,5	80 80 055
24 45 324	3	24	101,86	320,00	109,9	40	62	40	75	12	43,3	2,5	80 86 062
24 46 324	3	24	101,86	320,00	109,9	45	68	40	75	14	48,8	2,3	80 80 068
24 47 324	3	24	101,86	320,00	109,9	55	80	40	80	16	59,3	2,4	80 87 080
24 45 525	1	25	106,10	333,33	114,1	35	52	40	50	10	38,3	3,1	
24 47 525	1	25	106,10	333,33	114,1	45	65	40	50	14	48,8	2,8	
24 47 325	3	25	106,10	333,33	114,1	55	80	40	80	16	59,3	2,9	80 87 080
Modul / Module 5													
24 56 318	3	18	95,49	300,00	105,5	45	68	50	85	14	48,8	2,7	80 80 068
24 56 324	3	24	127,32	400,00	137,3	45	68	50	85	14	48,8	4,9	80 80 068
24 57 324	3	24	127,32	400,00	137,3	55	80	50	90	16	59,3	4,9	80 87 080
24 58 324	3	24	127,32	400,00	137,3	75	110	50	110	20	79,9	5,6	80 80 110
Modul / Module 6													
24 67 320	3	20	127,32	400,00	139,3	55	80	60	100	16	59,3	5,7	80 87 080
24 68 320	3	20	127,32	400,00	139,3	75	110	60	120	20	79,9	6,3	80 80 110
24 67 325	3	25	159,16	500,00	171,2	55	80	60	100	16	59,3	9,0	80 87 080
24 68 325	3	25	159,16	500,00	171,2	75	110	60	120	20	79,9	9,6	80 80 110
Modul / Module 8													
24 88 318	3	18	152,79	480,00	168,8	75	110	80	140	20	79,9	10,8	80 80 110
24 89 320*	3	20	169,80	533,44	185,8	85	125	80	145	22	90,4	13,6	80 80 125
Modul / Module 10													
24 09 720*		20	212,21	666,68	232,2	85	125	100	165	22	90,4	26,2	80 80 125

* Verzahnungsqualität / Gearing grade 5 f 23



schräg verzahnt, linkssteigend 19° 31' 42", ohne Bohrung
helical tooth system, left-hand, 19° 31' 42", without bore



Bestell-Nr. Order code	Modul Module	Zähnezahl N° of teeth	d	d*Pl	d _k	d _N	b ₁	b ₂	kg	Spannsatz lt. Seite GH-1 shrink-disc on page GH-1
24 99 218	2	18	38,20	120,00	42,2	30	28	56	0,3	80 83 030
24 99 220	2	20	42,44	133,33	46,4	30	28	56	0,4	80 83 030
24 99 222	2	22	46,69	146,67	50,7	36	28	56	0,5	80 84 036
24 99 225	2	25	53,05	166,67	57,1	44	28	60	0,8	80 80 044
24 99 228	2	28	59,42	186,67	63,4	50	28	60	1,0	80 85 050
24 99 230	2	30	63,66	200,00	67,7	50	28	60	1,1	80 85 050
24 99 232	2	32	67,91	213,33	71,9	55	28	65	1,4	80 80 055
24 99 318	3	18	57,30	180,00	63,3	44	28	60	0,8	80 80 044
24 99 320	3	20	63,66	200,00	69,7	50	28	60	1,0	80 85 050
24 99 322	3	22	70,03	220,00	76,0	55	28	65	1,4	80 80 055
24 99 325	3	25	79,58	250,00	85,6	62	28	65	1,8	80 86 062
24 99 328	3	28	89,13	280,00	95,1	68	28	65	2,3	80 80 068
24 99 418	4	18	76,39	240,00	84,4	62	40	77	2,0	80 86 062
24 99 420	4	20	84,88	266,67	92,9	62	40	77	2,4	80 86 062
24 99 421	4	21	89,13	280,00	97,1	68	40	77	2,8	80 80 068
24 99 422	4	22	93,37	293,33	101,4	68	40	77	2,9	80 80 068
24 99 424	4	24	101,86	320,00	109,9	80	40	80	3,9	80 87 080
24 99 425	4	25	106,10	333,33	114,1	80	40	80	4,0	80 87 080
24 99 522	5	22	116,71	366,67	126,7	80	50	90	5,5	80 87 080
24 99 524	5	24	127,32	400,00	137,3	110	50	110	9,6	80 80 110
24 99 525	5	25	132,63	416,67	142,6	110	50	110	9,1	80 80 110
24 99 620	6	20	127,32	400,00	139,3	110	60	120	9,7	80 80 110
24 99 820 ¹⁾	8	20	169,77	533,33	185,8	125	80	145	19,4	80 80 125

¹⁾ Mit Vorbohrung Ø40^{H7} / with bore Ø40^{H7}

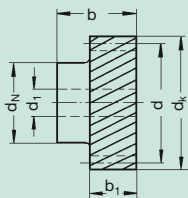
Zur Weiterbearbeitung können die Räder am Außendurchmesser d_k oder am Bund d_N aufgenommen werden (siehe Seite ZF-10).
The pinion could be fixed at d_k or d_N to be reworked (see page ZF-10).

Maximale Bohrung des Zahrades auf Anfrage. / Maximum bore diameter of the pinion on request.





schräg verzahnt, linkssteigend 19° 31' 42", vorgebohrt
helical tooth system, left-hand, 19° 31' 42", prebored




weich / soft

Ck45
1.0503

Verz.-Qual.
Gearing grade

8 e 25

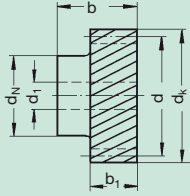
Bestell-Nr. Order code	Zähnezahl N° of teeth	b ₁	b	d	d _k	d ₁ ^(J8)	d _N	
Modul / Module 1,5								
21 15 520	20	17	30	31,83	34,8	9	25	0,14
21 15 525	25	17	30	39,79	42,8	9	30	0,22
Modul / Module 2								
21 20 520	20	28	35	42,44	46,4	9	30	0,35
21 20 525	25	28	35	53,05	57,1	12	35	0,54
21 20 530	30	28	35	63,66	67,7	12	40	0,76
Modul / Module 3								
21 30 520	20	30	50	63,66	69,7	14	45	0,99
21 30 525	25	30	50	79,58	85,6	14	60	1,60
Modul / Module 4								
21 40 515	15	40	60	63,66	71,7	16	50	1,10
21 40 520	20	40	60	84,88	92,9	16	60	2,21
21 40 525	25	40	60	106,10	114,1	16	75	3,45

Eine Weiterbearbeitung (Bohrung ausdrehen, nuten, Gewinde anbringen etc.) ist kurzfristig möglich.
Further finishing (turning bores, keywaying, threading, etc.) is possible within short time.





schräg verzahnt, linkssteigend 19° 31' 42", vorgebohrt
helical tooth system, left-hand, 19° 31' 42", prebored




weich / soft

Ck45
1.0503

Verz.-Qual.
Gearing grade

8 e 25

Bestell-Nr. Order code	Zähnezahl N° of teeth	b ₁	b	d	d _k	d ₁ (J8)	d _N	
Modul / Module 5								
21 50 520	20	50	70	106,10	116,1	20	70	4,0
21 50 525	25	50	70	132,60	142,6	20	80	6,2
Modul / Module 6								
21 60 520	20	60	80	127,30	139,3	20	90	7,0
21 60 525	25	60	80	159,20	171,2	20	110	10,8
Modul / Module 8								
21 80 520	20	80	120	166,08	182,0	40	120	15,8
Modul / Module 10*								
21 10 518	18	100	150	190,99	211,0	40	150	32,7
Modul / Module 12*								
21 12 518	18	130	180	229,18	253,18	40	170	47,2

* mit Transportbohrung M8 / with threads for handling

Eine Weiterbearbeitung (Bohrung ausdrehen, nuten, Gewinde anbringen etc.) ist kurzfristig möglich.
Further finishing (turning bores, keywaying, threading, etc.) is possible within short time.





ATLANTA

Berechnung und Auswahl für Ritzel-Zahnstangen-Triebe – Modul 1,5 – schräg verzahnt Rack and pinion drive – calculation and selection – module 1,5 – helical tooth system

Zahnstange / Rack	HPR	BR
Qualität / Quality	6	10
Zahnstange Rack	C45	C45
	ind. gehärtet ind. hardened	ind. gehärtet ind. hardened
Ritzel Pinion	16MnCr5	C45
	einsatzgehärtet case hardened	weich soft
		weich soft
		Max. Vorschubkraft Max. Feed Force
Ritzelzähnezahl ¹⁾ No. of pinion teeth ¹⁾	Teilkreis d pitch circle dia.	
12	19,10 mm	3,0 kN
13	20,69 mm	3,0 kN
14	22,28 mm	4,0 kN
15	23,87 mm	4,5 kN
16	25,46 mm	4,5 kN
17	27,06 mm	5,0 kN
18	28,65 mm	5,0 kN
19	30,24 mm	5,5 kN
20	31,83 mm	6,0 kN
21	33,42 mm	6,0 kN
22	35,01 mm	6,5 kN
23	36,61 mm	7,0 kN
24	38,20 mm	7,5 kN
25	39,79 mm	7,5 kN
26	41,38 mm	8,0 kN
27	42,97 mm	8,0 kN
28	44,56 mm	8,5 kN
29	46,16 mm	9,0 kN
30	47,75 mm	9,0 kN
31	49,34 mm	9,0 kN
32	50,93 mm	9,0 kN
33	52,52 mm	9,0 kN
34	54,11 mm	9,0 kN
35	55,70 mm	9,0 kN
36	57,30 mm	9,0 kN
37	58,89 mm	9,0 kN
38	60,48 mm	9,0 kN
39	62,07 mm	9,0 kN
40	63,66 mm	9,0 kN

Maximal zulässige Vorschubkräfte¹⁾ in kN
die bei guter Fettschmierung (d.h. Einsatz elektronischer Schmierbuchsen lt. Seite ZE-2/3 bzw. mindestens 1 x täglich ausreichender Handschmier- rung) und $v = 1,5$ m/s, $S_B = 1,0$ sowie einem linearen Breitenfaktor von 1,0 erreicht werden.

Die Werte in den Belastungstabellen sind Maximalwerte unter Zugrun- delegung optimaler Betriebsbedingungen und dienen als Richtwert. Eine Nachrechnung der jeweiligen Applikationen ist in jedem Fall vorzunehmen.

Berechnung und Rechnungsbeispiel findet sich auf Seite ZD-2.

1) Bei Passfederverbindung muss diese ggf. separat nachgerechnet werden. Übertragbare Drehmomente mit Schrupfscheibe siehe Seite GH-1.

Bei einer maximaler Auslastung der Verzahnung, bzw. beim Mehr- fachzahnengriff müssen die Schraubenkräfte separat betrachtet werden!

Maximum permissible feed forces¹⁾ in kN

which are achieved with good grease lubrication (i.e. use of the electro- nic lubricator described on page ZE-2/3 or manual lubrication at least once a day) and $v = 1.5$ m/s, $S_B = 1.0$ as well as a linear load distribution factor of 1.0.

The values in the load tables are maximum values under perfect con- ditions and is a guide value.

A calculation of the application and configuration is in any cases needed.

Calculation and example see page ZD-2.

1) For keyway transmission make a separate calculation, torque with shrink disc see on page GH-1.

When using the maximum capacity of the teeth, or multiple pinions in contact, the mounting screw loads must be checked separately!

1) Auf Verfügbarkeit prüfen (Kapitel ZA) / check availability (chapter ZA)



ATLANTA

Berechnung und Auswahl für Ritzel-Zahnstangen-Triebe – Modul 2 – schräg verzahnt
Rack and pinion drive – calculation and selection – module 2 – helical tooth system

Zahnstange / Rack	UHPR		HPR		PR		BR	
	5	6	7	8	9	10		
Qualität / Quality								
Zahnstange Rack	Werkstoff / material	16MnCr5	C45		42CrMo4	C45		
	Wärmebehandlung Heat Treatment	einsatzgehärtet case hardened	induktiv gehärtet induction hardened	ind. gehärtet ind. hardened	vergütet quenched + tempered	ind. gehärtet ind. hardened	weich soft	induktiv gehärtet induction hardened
Ritzel Pinion	Werkstoff / material	16MnCr5	16MnCr5	16MnCr5	16MnCr5	C45	16MnCr5	C45
	Wärmebehandlung Heat Treatment	einsatzgehärtet case hardened	einsatzgehärtet case hardened	einsatzgehärtet case hardened	einsatzgehärtet case hardened	einsatzgehärtet case hardened	einsatzgehärtet case hardened	weich soft
Ritzelzähnezahl¹⁾ No. of pinion teeth ¹⁾	Maximale Vorschubkraft Maximum Feed Force							
	Teilkreis d pitch circle dia.							
12	25,46 mm	8,5 kN	8,0 kN	6,0 kN	2,0 kN	1,0 kN	1,0 kN	0,6 kN
13	27,59 mm	9,0 kN	8,5 kN	6,0 kN	2,0 kN	1,0 kN	1,0 kN	0,6 kN
14	29,71 mm	10,5 kN	10,0 kN	7,5 kN	2,5 kN	1,5 kN	1,0 kN	0,7 kN
15	31,83 mm	12,0 kN	11,0 kN	8,0 kN	2,5 kN	1,5 kN	1,5 kN	0,8 kN
16	33,95 mm	13,0 kN	12,0 kN	9,0 kN	3,0 kN	2,0 kN	1,5 kN	0,9 kN
17	36,08 mm	13,5 kN	13,0 kN	9,5 kN	3,0 kN	2,0 kN	1,5 kN	1,0 kN
18	38,20 mm	14,5 kN	13,5 kN	10,0 kN	3,5 kN	2,0 kN	1,5 kN	1,0 kN
19	40,32 mm	15,5 kN	14,5 kN	10,5 kN	3,5 kN	2,0 kN	2,0 kN	1,0 kN
20	42,44 mm	16,5 kN	15,5 kN	11,5 kN	4,0 kN	2,5 kN	2,0 kN	1,0 kN
21	44,56 mm	17,0 kN	16,0 kN	12,0 kN	4,0 kN	2,5 kN	2,0 kN	1,0 kN
22	46,69 mm	18,0 kN	17,0 kN	12,5 kN	4,0 kN	2,5 kN	2,0 kN	1,0 kN
23	48,81 mm	19,0 kN	17,5 kN	13,0 kN	4,5 kN	3,0 kN	2,5 kN	1,0 kN
24	50,93 mm	19,5 kN	18,0 kN	13,5 kN	4,5 kN	3,0 kN	2,5 kN	1,0 kN
25	53,05 mm	20,0 kN	18,5 kN	14,5 kN	5,0 kN	3,0 kN	2,5 kN	1,5 kN
26	55,17 mm	20,0 kN	18,5 kN	15,0 kN	5,0 kN	3,0 kN	2,5 kN	1,5 kN
27	57,30 mm	20,0 kN	18,5 kN	15,0 kN	5,5 kN	3,5 kN	2,5 kN	1,5 kN
28	59,42 mm	20,0 kN	18,5 kN	15,0 kN	5,5 kN	3,5 kN	3,0 kN	1,5 kN
29	61,54 mm	20,0 kN	18,5 kN	15,0 kN	6,0 kN	3,5 kN	3,0 kN	1,5 kN
30	63,66 mm	20,0 kN	18,5 kN	15,0 kN	6,0 kN	4,0 kN	3,0 kN	1,5 kN
31	65,78 mm	20,5 kN	19,0 kN	15,5 kN	6,0 kN	4,0 kN	3,0 kN	1,5 kN
32	67,91 mm	20,5 kN	19,0 kN	15,5 kN	6,5 kN	4,0 kN	3,5 kN	1,5 kN
33	70,03 mm	20,5 kN	19,0 kN	15,5 kN	6,5 kN	4,0 kN	3,5 kN	2,0 kN
34	72,15 mm	20,5 kN	19,0 kN	15,5 kN	7,0 kN	4,5 kN	3,5 kN	2,0 kN
35	74,27 mm	20,5 kN	19,0 kN	15,5 kN	7,0 kN	4,5 kN	4,0 kN	2,0 kN
36	76,39 mm	20,5 kN	19,0 kN	15,5 kN	7,5 kN	4,5 kN	4,0 kN	2,0 kN
37	78,52 mm	20,5 kN	19,0 kN	15,5 kN	7,5 kN	5,0 kN	4,0 kN	2,0 kN
38	80,64 mm	20,5 kN	19,0 kN	15,5 kN	7,5 kN	5,0 kN	4,0 kN	2,0 kN
39	82,76 mm	20,5 kN	19,0 kN	15,5 kN	8,0 kN	5,0 kN	4,0 kN	2,0 kN
40	84,88 mm	20,5 kN	19,5 kN	15,5 kN	8,0 kN	5,0 kN	4,0 kN	2,0 kN

1) Auf Verfügbarkeit prüfen (Kapitel ZA) / check availability (chapter ZA)

Maximal zulässige Vorschubkräfte – Beschreibung siehe Seite ZA-30 / Maximum permissible feed forces – description see page ZA-30





ATLANTA

Berechnung und Auswahl für Ritzel-Zahnstangen-Triebe – Modul 3 – schräg verzahnt
Rack and pinion drive – calculation and selection – module 3 – helical tooth system

Zahnstange / Rack	UHPR		HPR		PR		BR	
	5	6	7	8	9	10		
Qualität / Quality								
Zahnstange Rack	Werkstoff / material	16MnCr5	C45	C45	42CrMo4	C45	C45	C45
	Wärmebehandlung Heat Treatment	einsatzgehärtet case hardened	induktiv gehärtet induction hardened	ind. gehärtet ind. hardened	ind. gehärtet ind. hardened	vergütet quenched + tempered	weich soft	induktiv gehärtet induction hardened
Ritzel Pinion	Werkstoff / material	16MnCr5	16MnCr5	16MnCr5	16MnCr5	C45	16MnCr5	16MnCr5
	Wärmebehandlung Heat Treatment	einsatzgehärtet case hardened	einsatzgehärtet case hardened	einsatzgehärtet case hardened	einsatzgehärtet case hardened	einsatzgehärtet case hardened	einsatzgehärtet case hardened	einsatzgehärtet case hardened
Ritzelzähnezahl¹⁾ No. of pinion teeth ¹⁾	Maximale Vorschubkraft Maximum Feed Force							
	Teilkreis d pitch circle dia.							
12	38,20 mm	13,5 kN	13,0 kN	9,5 kN	8,0 kN	3,0 kN	2,5 kN	1,0 kN
13	41,38 mm	16,0 kN	15,0 kN	11,0 kN	9,0 kN	3,5 kN	3,0 kN	1,5 kN
14	44,56 mm	19,0 kN	18,0 kN	13,0 kN	11,0 kN	4,5 kN	3,5 kN	1,5 kN
15	47,75 mm	21,0 kN	19,5 kN	14,5 kN	12,0 kN	5,0 kN	4,0 kN	2,0 kN
16	50,93 mm	22,5 kN	21,0 kN	15,5 kN	13,0 kN	5,0 kN	4,5 kN	2,0 kN
17	54,11 mm	24,0 kN	22,5 kN	16,5 kN	14,0 kN	5,5 kN	4,5 kN	2,0 kN
18	57,30 mm	25,5 kN	24,0 kN	17,5 kN	14,5 kN	6,0 kN	5,0 kN	2,0 kN
19	60,48 mm	27,0 kN	25,5 kN	19,0 kN	15,5 kN	6,0 kN	5,5 kN	2,5 kN
20	63,66 mm	28,5 kN	27,0 kN	20,0 kN	16,5 kN	6,5 kN	5,5 kN	2,5 kN
21	66,85 mm	29,0 kN	28,5 kN	21,0 kN	17,5 kN	7,0 kN	6,0 kN	2,5 kN
22	70,03 mm	29,5 kN	29,5 kN	22,0 kN	18,5 kN	7,5 kN	6,5 kN	2,5 kN
23	73,21 mm	29,5 kN	29,5 kN	23,0 kN	19,0 kN	8,0 kN	7,0 kN	3,0 kN
24	76,39 mm	29,5 kN	29,5 kN	24,0 kN	20,0 kN	8,0 kN	7,0 kN	3,0 kN
25	79,58 mm	30,0 kN	30,0 kN	25,0 kN	21,0 kN	8,5 kN	7,5 kN	3,0 kN
26	82,76 mm	30,0 kN	30,0 kN	26,5 kN	22,0 kN	8,5 kN	7,5 kN	3,5 kN
27	85,94 mm	30,0 kN	30,0 kN	27,5 kN	22,5 kN	9,0 kN	8,0 kN	3,5 kN
28	89,13 mm	30,5 kN	30,5 kN	27,5 kN	23,5 kN	9,5 kN	8,0 kN	3,5 kN
29	92,31 mm	30,5 kN	30,5 kN	27,5 kN	23,5 kN	10,0 kN	8,5 kN	4,0 kN
30	95,49 mm	30,5 kN	30,5 kN	27,5 kN	24,0 kN	10,0 kN	9,0 kN	4,0 kN
31	98,68 mm	30,5 kN	30,5 kN	28,0 kN	24,0 kN	10,5 kN	9,0 kN	4,0 kN
32	101,86 mm	31,0 kN	30,5 kN	28,0 kN	24,0 kN	11,0 kN	9,5 kN	4,0 kN
33	105,04 mm	31,0 kN	31,0 kN	28,0 kN	24,0 kN	11,5 kN	10,0 kN	4,5 kN
34	108,23 mm	31,0 kN	31,0 kN	28,0 kN	24,0 kN	11,5 kN	10,0 kN	4,5 kN
35	111,41 mm	31,0 kN	31,0 kN	28,0 kN	24,0 kN	12,0 kN	10,5 kN	4,5 kN
36	114,59 mm	31,0 kN	31,0 kN	28,5 kN	24,5 kN	12,5 kN	11,0 kN	5,0 kN
37	117,77 mm	31,0 kN	31,0 kN	28,5 kN	24,5 kN	13,0 kN	11,0 kN	5,0 kN
38	120,96 mm	31,0 kN	31,0 kN	28,5 kN	24,5 kN	13,0 kN	11,5 kN	5,0 kN
39	124,14 mm	31,0 kN	31,0 kN	28,5 kN	24,5 kN	13,5 kN	11,5 kN	5,0 kN
40	127,32 mm	31,0 kN	31,0 kN	28,5 kN	24,5 kN	14,0 kN	12,0 kN	5,5 kN

1) Auf Verfügbarkeit prüfen (Kapitel ZA) / check availability (chapter ZA)

Maximal zulässige Vorschubkräfte – Beschreibung siehe Seite ZA-30 / Maximum permissible feed forces – description see page ZA-30



ATLANTA

Berechnung und Auswahl für Ritzel-Zahnstangen-Triebe – Modul 4 – schräg verzahnt
Rack and pinion drive – calculation and selection – module 4 – helical tooth system

Zahnstange / Rack	UHPR		HPR		PR		BR					
	5	6	7	8	9	10						
Qualität / Quality												
Zahnstange Rack	Werkstoff / material	16MnCr5	16MnCr5	C45	42CrMo4		C45	C45				
	Wärmebehandlung Heat Treatment	einsatzgehärtet case hardened	induktiv gehärtet induction hardened	ind. gehärtet ind. hardened	vergütet quenched + tempered		weich soft	induktiv gehärtet induction hardened				
Ritzel Pinion	Werkstoff / material	16MnCr5	16MnCr5	16MnCr5	16MnCr5	C45	16MnCr5	C45				
	Wärmebehandlung Heat Treatment	einsatzgehärtet case hardened	einsatzgehärtet case hardened	einsatzgehärtet case hardened	einsatzgehärtet case hardened	ind. gehärtet ind. hardened	einsatzgehärtet case hardened	weich soft				
Ritzelzähnezahl¹⁾ No. of pinion teeth ¹⁾	Teilkreis d pitch circle dia.				Maximale Vorschubkraft Maximum Feed Force							
12	50,93 mm	25,5 kN	24,0 kN	18,0 kN	17,5 kN	15,0 kN	6,0 kN	5,0 kN	3,0 kN	2,0 kN	11,0 kN	9,5 kN
13	55,17 mm	30,0 kN	28,0 kN	20,5 kN	20,5 kN	17,5 kN	7,0 kN	5,5 kN	3,5 kN	2,5 kN	13,0 kN	11,0 kN
14	59,42 mm	34,5 kN	32,5 kN	24,0 kN	24,0 kN	20,5 kN	8,0 kN	6,5 kN	4,0 kN	3,0 kN	15,0 kN	12,5 kN
15	63,66 mm	39,5 kN	37,0 kN	27,5 kN	27,5 kN	23,5 kN	9,5 kN	7,5 kN	4,5 kN	3,5 kN	17,0 kN	14,5 kN
16	67,91 mm	42,5 kN	39,5 kN	29,5 kN	29,5 kN	25,0 kN	10,0 kN	8,0 kN	5,0 kN	3,5 kN	18,5 kN	15,5 kN
17	72,15 mm	45,0 kN	42,0 kN	31,5 kN	31,0 kN	26,5 kN	10,5 kN	8,5 kN	5,5 kN	4,0 kN	19,5 kN	16,5 kN
18	76,39 mm	48,0 kN	45,0 kN	33,5 kN	33,0 kN	28,5 kN	11,5 kN	9,0 kN	6,0 kN	4,0 kN	21,0 kN	17,5 kN
19	80,64 mm	51,0 kN	47,5 kN	35,5 kN	35,0 kN	30,0 kN	12,0 kN	10,0 kN	6,5 kN	4,5 kN	22,5 kN	19,0 kN
20	84,88 mm	54,0 kN	50,0 kN	37,0 kN	37,0 kN	31,5 kN	13,0 kN	10,5 kN	7,0 kN	4,5 kN	23,5 kN	20,0 kN
21	89,13 mm	55,5 kN	53,0 kN	39,0 kN	39,0 kN	33,5 kN	13,5 kN	11,0 kN	7,0 kN	5,0 kN	25,0 kN	21,0 kN
22	93,37 mm	56,0 kN	55,5 kN	41,0 kN	41,0 kN	35,0 kN	14,0 kN	11,5 kN	7,0 kN	5,0 kN	26,0 kN	22,0 kN
23	97,62 mm	56,5 kN	56,5 kN	43,0 kN	43,0 kN	37,0 kN	15,0 kN	12,0 kN	7,5 kN	5,5 kN	27,5 kN	23,0 kN
24	101,86 mm	57,0 kN	57,0 kN	45,0 kN	45,0 kN	38,5 kN	15,5 kN	12,5 kN	8,0 kN	5,5 kN	28,5 kN	23,5 kN
25	106,10 mm	57,5 kN	57,5 kN	47,0 kN	47,0 kN	40,0 kN	16,0 kN	13,0 kN	8,0 kN	6,0 kN	30,0 kN	23,5 kN
26	110,35 mm	58,0 kN	57,5 kN	49,0 kN	49,0 kN	42,0 kN	17,0 kN	13,5 kN	8,5 kN	6,0 kN	30,5 kN	24,0 kN
27	114,59 mm	58,0 kN	58,0 kN	49,5 kN	49,5 kN	42,0 kN	17,5 kN	14,5 kN	9,0 kN	6,5 kN	31,0 kN	24,0 kN
28	118,84 mm	58,5 kN	58,5 kN	49,5 kN	49,5 kN	42,0 kN	18,5 kN	15,0 kN	9,5 kN	6,5 kN	31,0 kN	24,0 kN
29	123,08 mm	58,5 kN	58,5 kN	50,0 kN	50,0 kN	42,5 kN	19,0 kN	15,5 kN	9,5 kN	7,0 kN	31,0 kN	24,0 kN
30	127,32 mm	58,5 kN	58,5 kN	50,0 kN	50,0 kN	42,5 kN	19,5 kN	16,0 kN	10,0 kN	7,0 kN	31,0 kN	24,0 kN
31	131,57 mm	59,0 kN	59,0 kN	50,0 kN	50,0 kN	42,5 kN	20,5 kN	16,5 kN	10,5 kN	7,5 kN	31,0 kN	24,5 kN
32	135,81 mm	59,0 kN	59,0 kN	50,5 kN	50,5 kN	43,0 kN	21,0 kN	17,0 kN	11,0 kN	7,5 kN	31,5 kN	24,5 kN
33	140,06 mm	59,0 kN	59,0 kN	50,5 kN	50,5 kN	43,0 kN	22,0 kN	17,5 kN	11,0 kN	8,0 kN	31,5 kN	24,5 kN
34	144,30 mm	59,5 kN	59,5 kN	50,5 kN	50,5 kN	43,0 kN	22,5 kN	18,0 kN	11,5 kN	8,0 kN	31,5 kN	24,5 kN
35	148,54 mm	59,5 kN	59,5 kN	51,0 kN	51,0 kN	43,5 kN	23,0 kN	19,0 kN	12,0 kN	8,5 kN	31,5 kN	24,5 kN
36	152,79 mm	59,5 kN	59,5 kN	51,0 kN	51,0 kN	43,5 kN	24,0 kN	19,5 kN	12,0 kN	8,5 kN	31,5 kN	24,5 kN
37	157,03 mm	59,5 kN	59,5 kN	51,0 kN	51,0 kN	43,5 kN	24,5 kN	20,0 kN	12,5 kN	9,0 kN	31,5 kN	24,5 kN
38	161,28 mm	59,5 kN	59,5 kN	51,5 kN	51,5 kN	43,5 kN	25,5 kN	20,5 kN	13,0 kN	9,0 kN	32,0 kN	24,5 kN
39	165,52 mm	60,0 kN	59,5 kN	51,5 kN	51,5 kN	43,5 kN	26,0 kN	21,0 kN	13,5 kN	9,5 kN	32,0 kN	24,5 kN
40	169,77 mm	60,0 kN	60,0 kN	51,5 kN	51,5 kN	44,0 kN	27,0 kN	21,5 kN	13,5 kN	10,0 kN	32,0 kN	24,5 kN

1) Auf Verfügbarkeit prüfen (Kapitel ZA) / check availability (chapter ZA)

Maximal zulässige Vorschubkräfte – Beschreibung siehe Seite ZA-30 / Maximum permissible feed forces – description see page ZA-30





ATLANTA

Berechnung und Auswahl für Ritzel-Zahnstangen-Triebe – Modul 5 – schräg verzahnt Rack and pinion drive – calculation and selection – module 5 – helical tooth system

Zahnstange / Rack Qualität / Quality	UHPR		HPR		PR		BR		
	4	5	6	7	8	9	10		
Zahnstange Rack	Werkstoff / material	16MnCr5	C45	C45	C45	42CrMo4	C45	C45	C45
	Wärmebehandlung Heat Treatment	ind. gehärtet ind. hardened	einsatzgehärtet case hardened	induktiv gehärtet induction hardened	ind. gehärtet ind. hardened	einsatzgehärtet case hardened	vergütet quenched + tempered	weich soft	induktiv gehärtet induction hardened
Ritzel Pinion	Werkstoff / material	16MnCr5	16MnCr5	16MnCr5	16MnCr5	16MnCr5	16MnCr5	16MnCr5	16MnCr5
	Wärmebehandlung Heat Treatment	einsatzgehärtet case hardened	einsatzgehärtet case hardened	einsatzgehärtet case hardened	einsatzgehärtet case hardened	einsatzgehärtet case hardened	einsatzgehärtet case hardened	einsatzgehärtet case hardened	einsatzgehärtet case hardened
Ritzelzähnezahl ¹⁾ No. of pinion teeth ¹⁾	Maximale Vorschubkraft Maximum Feed Force								
	Teilkreis d pitch circle dia.								
12	63,66 mm	28,0 kN	40,5 kN	28,0 kN	28,0 kN	23,5 kN	9,5 kN	7,5 kN	17,5 kN
13	68,97 mm	32,5 kN	47,0 kN	32,5 kN	32,5 kN	27,5 kN	11,0 kN	9,0 kN	20,5 kN
14	74,27 mm	37,5 kN	54,5 kN	37,5 kN	37,5 kN	32,0 kN	13,0 kN	10,5 kN	23,5 kN
15	79,58 mm	43,0 kN	62,0 kN	43,0 kN	43,0 kN	36,5 kN	14,5 kN	12,0 kN	27,0 kN
16	84,88 mm	46,0 kN	66,5 kN	46,0 kN	46,0 kN	39,0 kN	16,0 kN	13,0 kN	29,0 kN
17	90,19 mm	49,5 kN	71,0 kN	49,5 kN	49,5 kN	42,0 kN	17,0 kN	13,5 kN	31,0 kN
18	95,49 mm	52,5 kN	75,5 kN	52,5 kN	52,5 kN	44,5 kN	18,0 kN	14,5 kN	33,0 kN
19	100,80 mm	55,5 kN	80,0 kN	55,5 kN	55,5 kN	47,0 kN	19,0 kN	15,5 kN	35,0 kN
20	106,10 mm	58,5 kN	84,5 kN	58,5 kN	58,5 kN	49,5 kN	20,0 kN	16,5 kN	37,0 kN
21	111,41 mm	62,0 kN	87,0 kN	61,5 kN	61,5 kN	52,5 kN	21,0 kN	17,0 kN	39,0 kN
22	116,71 mm	65,0 kN	88,0 kN	65,0 kN	65,0 kN	55,0 kN	22,5 kN	18,0 kN	41,0 kN
23	122,02 mm	68,0 kN	88,5 kN	68,0 kN	68,0 kN	57,5 kN	23,5 kN	19,0 kN	43,0 kN
24	127,32 mm	71,0 kN	89,5 kN	71,0 kN	71,0 kN	60,5 kN	24,5 kN	20,0 kN	45,0 kN
25	132,63 mm	74,5 kN	90,0 kN	74,5 kN	74,5 kN	63,0 kN	25,5 kN	20,5 kN	47,0 kN
26	137,93 mm	75,0 kN	90,5 kN	75,0 kN	75,0 kN	63,5 kN	26,5 kN	21,5 kN	48,0 kN
27	143,24 mm	75,5 kN	91,0 kN	75,5 kN	75,5 kN	64,0 kN	27,5 kN	22,5 kN	48,0 kN
28	148,54 mm	75,5 kN	91,0 kN	75,5 kN	75,5 kN	64,0 kN	29,0 kN	23,5 kN	48,5 kN
29	153,85 mm	76,0 kN	91,5 kN	76,0 kN	76,0 kN	64,5 kN	30,0 kN	24,5 kN	48,5 kN
30	159,16 mm	76,5 kN	92,0 kN	76,0 kN	76,0 kN	64,5 kN	31,0 kN	25,0 kN	49,0 kN

1) Auf Verfügbarkeit prüfen (Kapitel ZA) / check availability (chapter ZA)

Maximal zulässige Vorschubkräfte – Beschreibung siehe Seite ZA-30 / Maximum permissible feed forces – description see page ZA-30



ATLANTA

Berechnung und Auswahl für Ritzel-Zahnstangen-Triebe – Modul 6 – schräg verzahnt Rack and pinion drive – calculation and selection – module 6 – helical tooth system

Zahnstange / Rack	UHPR	HPR		BR			
		6	7	9	10		
Qualität / Quality	4	C45	C45	C45	C45		
Zahnstange Rack	Werkstoff / material	C45	induktiv gehärtet induction hardened	weich soft	induktiv gehärtet induction hardened		
	Wärmebehandlung Heat Treatment	ind. gehärtet ind. hardened	16MnCr5	16MnCr5	16MnCr5		
Ritzel Pinion	Werkstoff / material	16MnCr5	einsatzgehärtet case hardened	C45	C45		
Wärmebehandlung Heat Treatment	ind. gehärtet case hardened	einsatzgehärtet case hardened	einsatzgehärtet case hardened	weich soft	ind. gehärtet ind. hardened		
Ritzelzähnezahl ¹⁾ No. of pinion teeth ¹⁾	Teilkreis d pitch circle dia.	Maximale Vorschubkraft Maximum Feed Force					
12	76,39 mm	40,5 kN	40,5 kN	7,0 kN	5,0 kN	25,5 kN	21,5 kN
13	82,76 mm	47,5 kN	47,0 kN	8,0 kN	6,0 kN	29,5 kN	25,0 kN
14	89,13 mm	54,5 kN	54,5 kN	9,5 kN	7,0 kN	34,5 kN	29,0 kN
15	95,49 mm	62,5 kN	62,5 kN	11,0 kN	8,0 kN	39,0 kN	33,0 kN
16	101,86 mm	67,0 kN	67,0 kN	11,5 kN	8,5 kN	42,0 kN	35,5 kN
17	108,23 mm	71,5 kN	71,5 kN	12,5 kN	9,0 kN	45,0 kN	38,0 kN
18	114,59 mm	76,0 kN	76,0 kN	13,5 kN	9,5 kN	47,5 kN	40,5 kN
19	120,96 mm	80,5 kN	80,5 kN	14,0 kN	10,0 kN	50,5 kN	43,0 kN
20	127,32 mm	85,0 kN	85,0 kN	15,0 kN	10,5 kN	53,5 kN	45,0 kN
21	133,69 mm	89,5 kN	89,5 kN	15,5 kN	11,5 kN	56,5 kN	47,5 kN
22	140,06 mm	94,0 kN	94,0 kN	16,5 kN	12,0 kN	59,0 kN	50,0 kN
23	146,42 mm	98,5 kN	98,5 kN	17,5 kN	12,5 kN	62,0 kN	52,5 kN
24	152,79 mm	103,0 kN	103,0 kN	18,0 kN	13,0 kN	65,0 kN	53,0 kN
25	159,16 mm	107,0 kN	107,0 kN	19,0 kN	13,5 kN	66,5 kN	53,5 kN
26	165,52 mm	107,5 kN	107,5 kN	20,0 kN	14,0 kN	66,5 kN	53,5 kN
27	171,89 mm	108,0 kN	108,0 kN	20,5 kN	15,0 kN	67,0 kN	54,0 kN
28	178,25 mm	108,5 kN	108,0 kN	21,5 kN	15,5 kN	67,0 kN	54,0 kN
29	184,62 mm	109,0 kN	108,5 kN	22,0 kN	16,0 kN	67,5 kN	54,5 kN
30	190,99 mm	109,0 kN	109,0 kN	23,0 kN	16,5 kN	67,5 kN	54,5 kN

1) Auf Verfügbarkeit prüfen (Kapitel ZA) / check availability (chapter ZA)

Maximal zulässige Vorschubkräfte – Beschreibung siehe Seite ZA-30 / Maximum permissible feed forces – description see page ZA-30





ATLANTA

Berechnung und Auswahl für Ritzel-Zahnstangen-Triebe – Modul 10 – schräg verzahnt Rack and pinion drive – calculation and selection – module 10 – helical tooth system

Zahnstange / Rack	UHPR	HPR	BR
Qualität / Quality	4	7	10
Zahnstange Rack	C45	C45	C45
Werkstoff / material	ind. gehärtet ind. hardened	induktiv gehärtet induction hardened	induktiv gehärtet induction hardened
Wärmebehandlung Heat Treatment	16MnCr5	16MnCr5	16MnCr5
Ritzel Pinion	einsatzgehärtet case hardened	einsatzgehärtet case hardened	einsatzgehärtet case hardened
Werkstoff / material	C45	C45	C45
Wärmebehandlung Heat Treatment	16MnCr5	16MnCr5	16MnCr5
Ritzelzähnezahl ¹⁾ No. of pinion teeth ¹⁾	Maximale Vorschubkraft Maximum Feed Force		
	Teilkreis d pitch circle dia.		
12	114,0 kN	114,0 kN	20,0 kN
13	132,5 kN	132,5 kN	23,5 kN
14	153,5 kN	153,5 kN	27,0 kN
15	175,0 kN	175,0 kN	31,0 kN
16	187,5 kN	187,5 kN	33,0 kN
17	200,0 kN	200,0 kN	35,5 kN
18	212,5 kN	212,5 kN	37,5 kN
19	225,5 kN	225,5 kN	40,0 kN
20	238,0 kN	237,5 kN	42,0 kN
21	250,5 kN	250,5 kN	44,5 kN
22	263,0 kN	263,0 kN	46,5 kN
23	276,0 kN	276,0 kN	49,0 kN
24	286,0 kN	285,5 kN	51,0 kN
25	287,5 kN	287,0 kN	53,5 kN
	14,5 kN	14,5 kN	71,5 kN
	16,5 kN	16,5 kN	83,0 kN
	19,5 kN	19,5 kN	96,0 kN
	22,0 kN	22,0 kN	109,5 kN
	24,0 kN	24,0 kN	117,5 kN
	25,5 kN	25,5 kN	125,5 kN
	27,0 kN	27,0 kN	133,5 kN
	28,5 kN	28,5 kN	141,5 kN
	30,5 kN	30,5 kN	149,5 kN
	32,0 kN	32,0 kN	157,0 kN
	33,5 kN	33,5 kN	165,0 kN
	35,0 kN	35,0 kN	173,0 kN
	37,0 kN	37,0 kN	178,0 kN
	38,5 kN	38,5 kN	178,5 kN

1) Auf Verfügbarkeit prüfen (Kapitel ZA) / check availability (chapter ZA)

Maximal zulässige Vorschubkräfte – Beschreibung siehe Seite ZA-30 / Maximum permissible feed forces – description see page ZA-30





ATLANTA

Berechnung und Auswahl für Ritzel-Zahnstangen-Triebe – Modul 12 – schräg verzahnt
Rack and pinion drive – calculation and selection – module 12 – helical tooth system

Zahnstange / Rack	UHPR	HPR	BR		
Qualität / Quality	4	6	10		
Zahnstange Rack	Werkstoff / material	C45	C45		
	Wärmebehandlung Heat Treatment	ind. gehärtet ind. hardened	induktiv gehärtet induction hardened		
Ritzel Pinion	Werkstoff / material	16MnCr5	16MnCr5		
	Wärmebehandlung Heat Treatment	einsatzgehärtet case hardened	einsatzgehärtet case hardened		
Ritzelzähnezahl ¹⁾ No. of pinion teeth ¹⁾	Maximale Vorschubkraft Maximum Feed Force				
	Teilkreis d pitch circle dia.	163,0 kN	163,0 kN	101,0 kN	
12	152,79 mm	163,0 kN	163,0 kN	101,0 kN	85,5 kN
13	165,52 mm	189,5 kN	189,5 kN	117,5 kN	99,0 kN
14	178,25 mm	219,0 kN	219,0 kN	136,0 kN	115,0 kN
15	190,99 mm	249,5 kN	249,5 kN	155,0 kN	131,0 kN
16	203,72 mm	267,5 kN	267,5 kN	166,0 kN	140,5 kN
17	216,45 mm	285,5 kN	285,5 kN	177,0 kN	150,0 kN
18	229,18 mm	303,0 kN	303,0 kN	188,5 kN	159,5 kN
19	241,92 mm	321,5 kN	321,0 kN	199,5 kN	169,0 kN
20	254,65 mm	339,5 kN	339,0 kN	210,5 kN	178,5 kN
21	267,38 mm	357,5 kN	357,0 kN	222,0 kN	187,5 kN
22	280,11 mm	375,5 kN	375,0 kN	233,0 kN	197,5 kN
23	292,85 mm	394,0 kN	393,5 kN	244,5 kN	200,0 kN
24	305,58 mm	407,5 kN	407,5 kN	251,0 kN	201,5 kN
25	318,31 mm	409,0 kN	409,0 kN	252,5 kN	202,5 kN

1) Auf Verfügbarkeit prüfen (Kapitel ZA) / check availability (chapter ZA)

Maximal zulässige Vorschubkräfte – Beschreibung siehe Seite ZA-30 / Maximum permissible feed forces – description see page ZA-30







Klasse	Qualität	Modul	Gesamtei- lungsfehler	Zahndicken- Toleranz	max. Länge	Max. Vorschubkraft pro Ritzeingriff	Einsatzgebiete (Beispiele)
Class	Quality	Module	Total pitch error (µm/m)	Tooth thickness tolerance (µm)	max. length (mm)	Max. feed force per pinion contact kN	Applications (examples)
UHPR	4	5	12	-13	1005	62,0	Hochpräzise Werkzeugmaschinen mit elektronischer Vorspannung High precision machine tools with electrical preload
		6	12	-13	1018	89,0	
		8	12	-13	1005	156,0	
		10	12	-13	1005	234,0	
Ultra High Precision Rack	5	2	30	-15	2011	17,0	Spielfreie Antriebe mit elektronischer Vorspannung, Werkzeugmaschinen, Hubachsen, Mehrfachzahnengriff Backlash free drives with electronical preload, machine tools, lifting axes, multiple pinion contact
		3	30	-15	2036	25,5	
		4	30	-15	2011	49,0	
		5	30	-15	2011	75,0	
		6	48	-37	1005	15,5	Holz-, Kunststoff-, Composit-, Aluminiumbearbeitungsmaschinen Wood, plastic, composite, aluminium working machines
3	48	-37	1018	25,5			
4	48	-37	1005	49,0			
HPR	6	2	48	-37	2011	12,5	Werkzeugmaschinen, Führungszahnstangen, Wasserschneideanlagen, Rohrbiegeanlagen, Plasmaschneideanlagen Machine tools, integratable racks, water cutting machines, tube bending systems, plasma cutting machines
		3	48	-37	2036	23,5	
		4	48	-37	2011	42,0	
		5	48	-22	2011	62,0	
		6	48	-22	2036	89,0	
		8	48	-22	2011	155,5	
High Precision Rack	10	48	-22	1005	234,0		
		12	48	-22	1018	333,0	
		7	60	-51	1005	12,5	Holzbearbeitungsmaschinen, Linearachsen mit erhöhter Anforderung an die Laufruhe Wood working machines, linear axes with high requirement for a smooth running
		3	60	-51	1018	23,0	
		4	60	-51	1005	42,0	
5	60	-37	1005	62,0			
6	60	-37	1018	89,0			
8	60	-37	1005	155,5			
PR	8	2	60	-59	1005	12,0	Portale, Handhabung, Linearachsen Portals, handling linear axes
		3	60	-59	1018	22,0	
		4	60	-59	1005	39,0	
		5	60	-59	1005	57,5	
Precision Rack	8	2	100	-110	2011	7,0	Linearachsen Linear axes
		3	100	-110	2036	12,0	
		4	100	-110	2011	23,0	
		5	100	-110	2011	27,0	
BR	9	1	150	-110	999	0,7	Linearachsen mit geringer Belastung, Vorschub-, Verstelleinheiten Linear axes with low load feed units for adjustment
		1,5	150	-110	1998	1,0	
		2	150	-110	3016	3,0	
		2,5	150	-110	2003	3,0	
		3	150	-110	3054	6,5	
		4	150	-110	3016	12,5	
		5	150	-110	2011	14,5	
		6	150	-110	2036	21,5	
		8	150	-110	2011	38,5	
		10	150	-110	1005	49,5	
		Basic Rack	10	2	200	-110	
3	200			-110	2036	16,5	
4	200			-110	2011	29,5	
5	200			-110	2011	45,5	
6	200			-110	2036	63,0	
1	200			-110	999	2,0	Fahr- und Hubantriebe für erhöhte Beanspruchung aber ohne besondere Anforderungen Driving and lifting axes for higher loads but without special accuracy
1,5	200	-110	1998	3,5			
2	200	-110	3016	7,0			
2,5	200	-110	2003	8,5			
3	200	-110	3054	16,5			
4	200	-110	3016	29,5			
5	200	-110	2011	45,5			
6	200	-110	2036	63,0			
8	200	-110	2011	110,0			
10	200	-110	1005	166,0			










Bei einer maximaler Auslastung der Verzahnung, bzw. beim Mehrfachzahnengriff müssen die Schraubenkräfte separat betrachtet werden!
Bitte Rücksprache mit ATLANTA halten!

When using the maximum capacity of the teeth, or multiple pinions in contact, the mounting screw loads must be checked separately!
Please ask ATLANTA for advice!



Klasse Class	Reihe Series	Modul Module	Wärmebehandlung der Verzahnung heat-treatment of teeth	Verzahnungs- Toleranz Tolerance of teeth	Seite Page
UHPR	46	5; 6; 8; 10; 12	induktiv gehärtet induction-hardened	4	ZB-4
	28	2; 3; 4; 5	einsatzgehärtet case-hardened	5	ZB-5
HPR	28	2; 3; 4	aufgekocht u. gehärtet carburized-hardened	6 h	ZB-6
	28	2; 3; 4; 5; 6; 8; 10; 12	induktiv gehärtet induction-hardened	6 h	ZB-7
	28	2; 3; 4; 5; 6; 8	induktiv gehärtet induction-hardened	7 h	ZB-8
PR	34	2; 3; 4; 5	induktiv gehärtet induction-hardened	8 h	ZB-9
	33	2; 3; 4; 5	vergütet quenched and tempered	8	ZB-10
BR	25	1; 1,5; 2; 2,5; 3; 4; 5; 6; 8; 10	weich soft	9	ZB-11-12
	27	1; 1,5; 2; 2,5; 3; 4; 5; 6; 8; 10	induktiv gehärtet induction-hardened	10	ZB-13-14
	34	2; 3; 4; 5; 6	induktiv gehärtet induction-hardened	10	ZB-15
	Auswahl und Belastungstabellen Selection and load tables				ZB-36-46
	Elektronisch gesteuerte Schmierbüchsen – Gleitpinsel und Schlauchverbindungs-Set Electronically controlled lubricators, sliding-type lubricating brushes and hose-connection sets				ZE-2-6
	Filz-Zahnrad und Befestigungsachse Felt gear and mounting shaft				ZE-7-8
	Einbau Mounting				ZF-9



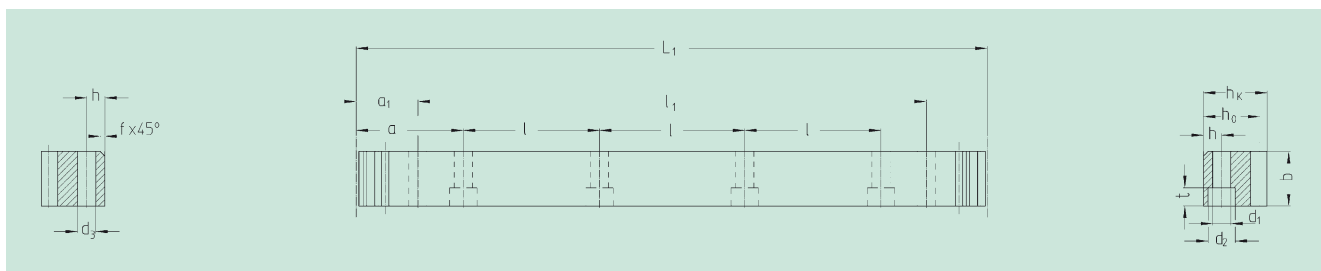
	Reihe Series	Modul Module	Wärmebehandlung der Verzahnung heat-treatment of teeth	Verzahnungs- Toleranz Tolerance of teeth	Seite Page
	78	2; 3; 4; 5; 6; 8	einsatzgehärtet case-hardened	≤ 5	ZB-16-20
	24	2; 3; 4; 5; 6; 8; 10	einsatzgehärtet case-hardened	6 e 25	ZB-21-26
	24	2; 3; 4; 5	induktiv gehärtet induction-hardened	6 e 25	ZB-27
	21/23.. ...	1; 1,5; 2; 2,5; 3; 4; 5; 6; 8; 10; 12	weich soft	8 e 25	ZB-28-35
	Kurzbeschreibung TR-Ritzel, Montageanleitung Short description TR-pinion, mounting instruction				ZF-11-13
	Auswahl und Belastungstabellen für Zahnstangentriebe Selection and load tables for rack drives				ZD-2-4
	Elektronisch gesteuerte Schmierbüchsen – Gleitpinsel und Schlauchverbindungs-Set Electronically controlled lubricators, sliding-type lubricating brushes and hose-connection sets				ZE-2-6





Qualität 4

Quality 4



Bestell-Nr.	Modul	Zähnezahl										Anz. Bohr.							
Order code	Module	L ₁	N° of teeth	b	$h_{k-0,018}^0$	$h_{0-0,018}^0$	f	a	l	N° of holes	h	d ₁	d ₂	t	a ₁	l ₁	d ₃		
46 50 105	5	1005,3	64	49	39	34	2,5	62,8	125,66	8	12	13,5	20	13	30,10	945,0	11,7	12,2	
46 60 105	6	1017,9	54	59	49	43	2,5	63,6	127,23	8	16	17,5	26	17	31,40	955,0	15,7	18,5	
46 80 105	8	1005,3	40	79	79	71	2,5	62,8	125,66	8	25	22,0	33	21	26,60	952,0	19,7	22,0	
46 10 105	10	1005,3	32	99	99	89	2,5	62,8	125,66	8	32	33,0	48	32	125,66	753,9	19,7	68,0	
46 12 105	12	1017,9	27	120	120	108	2,5	63,6	127,23	8	40	39,0	58	38	127,23	763,4	19,7	111,0	

Gesamteilungsfehler $GT_f/1000 \leq 0,012$ mm.

Total pitch error $GT_f/1000 \leq 0,012$ mm.

- Verzahnung induktiv gehärtet und geschliffen
- Werkstoff C45
- Profil allseitig geschliffen
- mit effektivem Gesamtteilungsfehler bezeichnet (20 °C)

- Teeth induction-hardened and ground
- material C45
- ground on all sides after hardening
- signed with effective total pitch error (20 °C)

Entsprechende Messprotokolle sind optional erhältlich.

Inspection measurement data available as an option.

Montagezahnstangen siehe Seite ZF-2.

Mounting racks, see page ZF-2.

Um die Genauigkeit der Zahnstangen, auch im Stoß zu gewährleisten, empfehlen wir unser patentiertes Montage-set, siehe Seite ZF-4.

To achieve precision rack joints, we recommend our patented rack assembly kit, see page ZF-4.

Für die Schmierung von Zahnstangen und Ritzeln empfehlen wir den Einsatz unserer elektronisch gesteuerten Schmierbüchsen, siehe Seite ZE-1.

For lubrication of rack & pinions we recommend our automatic lubrication systems, see page ZE-1.

Für die Berechnung und Auswahl der Zahnstangentriebe siehe Rechenbeispiel auf der Seite ZD-1.

For the calculation and selection of the rack & pinion drive, see page ZD-1.

Befestigungsschrauben für Zahnstangen siehe Seite ZF-3.

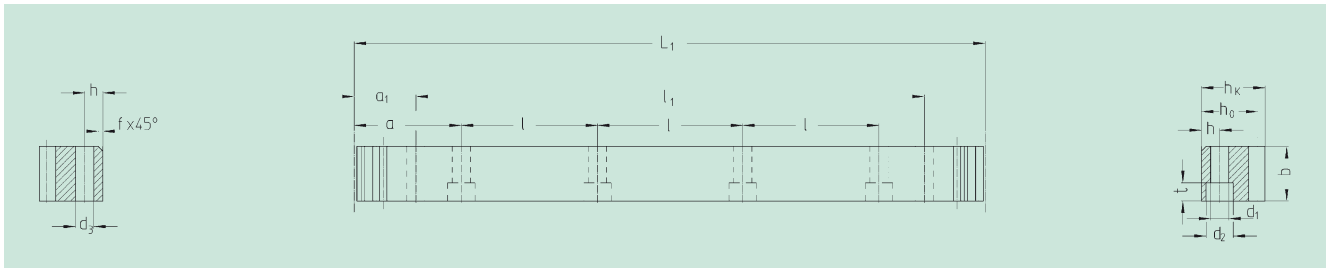
Screws for rack mounting, see page ZF-3.



Qualität 5

Quality 5

StrongLine



Bestell-Nr.	Modul	Zähnezahl		Anz. Bohr.												kg		
Order code	Module	L ₁	N° of teeth	b	h _k	h ₀	f	a	l	N° of holes	h	d ₁	d ₂	t	a ₁	l ₁	d ₃	kg
28 25 100	2	1005,31	160	24	24	22	2,0	62,83	125,66	8	9	10	15,0	9	32,8	939,7	9,7	4,1
28 25 150	2	1507,96	240	24	24	22	2,0	62,83	125,66	12	9	10	15,0	9	32,8	1442,3	9,7	6,2
28 25 200	2	2010,62	320	24	24	22	2,0	62,83	125,66	16	9	10	15,0	9	32,8	1945,0	9,7	8,2
28 35 100	3	1017,88	108	29	29	26	2,0	63,61	127,23	8	10	12	17,5	11	28,6	960,6	11,7	5,9
28 35 150	3	1526,81	162	29	29	26	2,0	63,61	127,23	12	10	12	17,5	11	28,6	1469,6	11,7	8,9
28 35 200	3	2035,75	216	29	29	26	2,0	63,61	127,23	16	10	12	17,5	11	28,6	1978,5	11,7	11,8
28 45 100	4	1005,31	80	39	39	35	2,0	62,83	125,66	8	13	16	23,0	15	30,3	944,7	15,7	10,7
28 45 150	4	1507,96	120	39	39	35	2,0	62,83	125,66	12	13	16	23,0	15	30,3	1447,3	15,7	15,8
28 45 200	4	2010,62	160	39	39	35	2,0	62,83	125,66	16	13	16	23,0	15	30,3	1950,0	15,7	21,4
28 55 100	5	1005,31	64	49	49	44	2,5	62,83	125,66	8	15	18	26,0	17	34,8	935,7	15,7	16,3
28 55 150	5	1507,96	96	49	49	44	2,5	62,83	125,66	12	15	18	26,0	17	34,8	1438,3	15,7	25,3
28 55 200	5	2010,62	128	49	49	44	2,5	62,83	125,66	16	15	18	26,0	17	34,8	1941,0	15,7	32,6

Gesamtteilungsfehler $GT_f/1000 \leq 0,030$ mm.

Total pitch error $GT_f/1000 \leq 0,030$ mm.

- Einsatzgehärtet und Verzahnung geschliffen
- Werkstoff 16MnCr5
- Profil allseitig geschliffen
- mit effektivem Gesamtteilungsfehler bezeichnet (20 °C)

- Case hardened and teeth ground
- material 16MnCr5
- ground on all sides after hardening
- signed with effective total pitch error (20 °C)

Entsprechende Messprotokolle sind optional erhältlich.

Inspection measurement data available as an option.

Montagezahnstangen siehe Seite ZF-2.

Mounting racks, see page ZF-2.

Um die Genauigkeit der Zahnstangen, auch im Stoß zu gewährleisten, empfehlen wir unser patentiertes Montageset, siehe Seite ZF-4.

To achieve precision rack joints, we recommend our patented rack assembly kit, see page ZF-4.

Für die Schmierung von Zahnstangen und Ritzeln empfehlen wir den Einsatz unserer elektronisch gesteuerten Schmierbüchsen, siehe Seite ZE-1.

For lubrication of rack & pinions we recommend our automatic lubrication systems, see page ZE-1.

Für die Berechnung und Auswahl der Zahnstangentreibe siehe Rechenbeispiel auf der Seite ZD-1.

For the calculation and selection of the rack & pinion drive, see page ZD-1.

Befestigungsschrauben für Zahnstangen siehe Seite ZF-3.

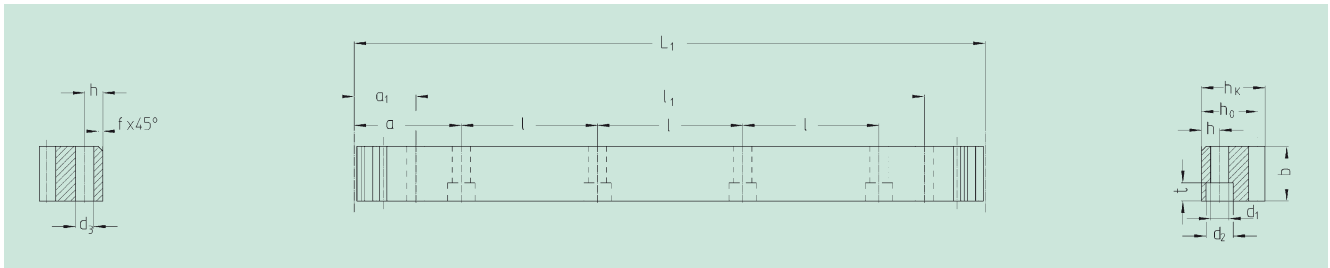
Screws for rack mounting, see page ZF-3.





Qualität 6

Quality 6



Bestell-Nr.	Modul	Zähnezahl		Anz. Bohr.																
Order code	Module	L ₁	N° of teeth	b	h _k	h ₀	f	a	l	N° of holes	h	d ₁	d ₂	t	a ₁	l ₁	d ₃	kg		
28 20 025 ¹⁾	2	251,3	40	24	24	22,0	2	62,8	125,66	2	8	7	11	7	31,3	188,7	5,7	1,00		
28 21 025 ¹⁾	2	251,3	40	24	24	22,0	2	ohne Befestigungsbohrungen / without mounting holes												1,00
28 20 050 ¹⁾	2	502,7	80	24	24	22,0	2	62,8	125,66	4	8	7	11	7	31,3	440,1	5,7	2,10		
28 21 050	2	502,7	80	24	24	22,0	2	ohne Befestigungsbohrungen / without mounting holes												2,10
28 20 100	2	1005,3	160	24	24	22,0	2	62,8	125,66	8	8	7	11	7	31,3	942,7	5,7	4,20		
28 21 100	2	1005,3	160	24	24	22,0	2	ohne Befestigungsbohrungen / without mounting holes												4,20
28 30 025 ¹⁾	3	254,5	27	29	29	26,0	2	63,6	127,23	2	9	10	15	9	34,4	185,7	7,7	1,50		
28 31 025	3	254,5	27	29	29	26,0	2	ohne Befestigungsbohrungen / without mounting holes												1,50
28 30 050 ¹⁾	3	508,9	54	29	29	26,0	2	63,6	127,23	4	9	10	15	9	34,4	440,1	7,7	3,00		
28 31 050	3	508,9	54	29	29	26,0	2	ohne Befestigungsbohrungen / without mounting holes												3,00
28 30 100	3	1017,9	108	29	29	26,0	2	63,6	127,23	8	9	10	15	9	34,4	949,1	7,7	6,00		
28 31 100	3	1017,9	108	29	29	26,0	2	ohne Befestigungsbohrungen / without mounting holes												6,00
28 40 025 ¹⁾	4	251,3	20	39	39	35,0	2	62,8	125,66	2	12	10	15	9	37,5	176,3	7,7	2,60		
28 41 025	4	251,3	20	39	39	35,0	2	ohne Befestigungsbohrungen / without mounting holes												2,60
28 40 050 ¹⁾	4	502,7	40	39	39	35,0	2	62,8	125,66	4	12	10	15	9	37,5	427,7	7,7	5,30		
28 41 050	4	502,7	40	39	39	35,0	2	ohne Befestigungsbohrungen / without mounting holes												5,30
28 40 100 ¹⁾	4	1005,3	80	39	39	35,0	2	62,8	125,66	8	12	10	15	9	37,5	930,3	7,7	10,50		
28 41 100	4	1005,3	80	39	39	35,0	2	ohne Befestigungsbohrungen / without mounting holes												10,50
28 42 100	4	1005,3	80	39	39	35,0	2	62,8	125,66	8	12	14	20	13	37,5	930,3	11,7	10,50		
28 42 150	4	1507,9	120	39	39	35,0	2	62,8	125,66	12	12	14	20	13	37,5	1432,9	11,7	16,00		
28 42 200	4	2010,62	160	39	39	35,0	2	62,8	125,66	16	12	14	20	13	37,5	1935,6	11,7	21,00		

1) Schraubverbindung begrenzt die Vorschubkraft.

1) The screw joint limits the feed force.

Gesamtteilungsfehler $GT_f/1000 \leq 0,048$ mm.

Total pitch error $GT_f/1000 \leq 0,048$ mm.

- Verzahnung induktiv gehärtet und geschliffen
- Werkstoff 16MnCr5, aufgekocht
- Profil allseitig geschliffen

- Teeth induction-hardened and ground
- material 16MnCr5, carburized
- ground on all sides after hardening

Montagezahnstangen siehe Seite ZF-2.

Mounting racks, see page ZF-2.

Um die Genauigkeit der Zahnstangen, auch im Stoß zu gewährleisten, empfehlen wir unser patentiertes Montage-set, siehe Seite ZF-4.

To achieve precision rack joints, we recommend our patented rack assembly kit, see page ZF-4.

Für die Schmierung von Zahnstangen und Ritzeln empfehlen wir den Einsatz unserer elektronisch gesteuerten Schmierbüchsen, siehe Seite ZE-1.

For lubrication of rack & pinions we recommend our automatic lubrication systems, see page ZE-1.

Für die Berechnung und Auswahl der Zahnstangentriebe siehe Rechenbeispiel auf der Seite ZD-1.

For the calculation and selection of the rack & pinion drive, see page ZD-1.

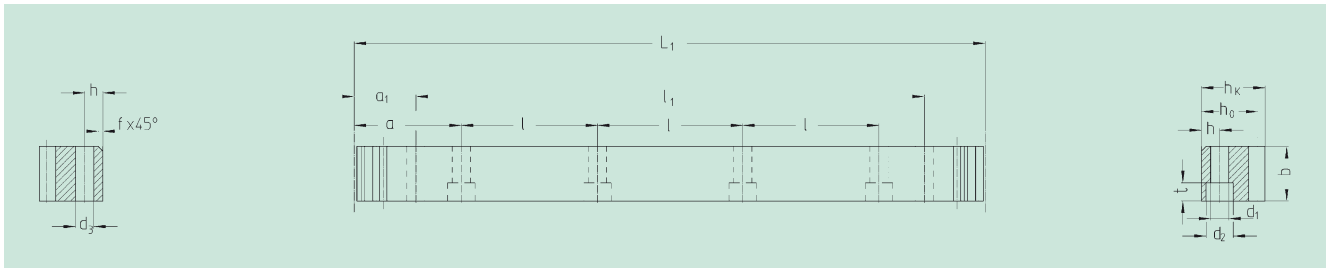
Befestigungsschrauben für Zahnstangen siehe Seite ZF-3.

Screws for rack mounting, see page ZF-3.



Qualität 6

Quality 6



Bestell-Nr.	Modul	Zähnezahl		Anz. Bohr.												kg				
Order code	Module	L ₁	N° of teeth	b	h _k	h ₀	f	a	l	N° of holes	h	d ₁	d ₂	t	a ₁	l ₁	d ₃	kg		
28 20 105	2	1005,30	160	24	24	22,0	2	62,8	125,66	8	8	7	11	7	31,3	942,70	5,7	4,20		
28 21 105	2	1005,30	160	24	24	22,0	2	ohne Befestigungsbohrungen / without mounting holes												4,20
28 20 205	2	2010,62	320	24	24	22,0	2	62,8	125,66	16	8	7	11	7	31,3	1948,00	5,7	8,40		
28 21 205	2	2010,62	320	24	24	22,0	2	ohne Befestigungsbohrungen / without mounting holes												8,40
28 30 105	3	1017,90	108	29	29	26,0	2	63,6	127,23	8	9	10	15	9	34,4	949,10	7,7	6,00		
28 31 105	3	1017,90	108	29	29	26,0	2	ohne Befestigungsbohrungen / without mounting holes												6,00
28 30 205	3	2035,75	216	29	29	26,0	2	63,6	127,23	16	9	10	15	9	34,4	1967,00	7,7	12,00		
28 31 205	3	2035,75	216	29	29	26,0	2	ohne Befestigungsbohrungen / without mounting holes												12,00
28 40 105 ¹⁾	4	1005,30	80	39	39	35,0	2	62,8	125,66	8	12	10	15	9	37,5	930,30	7,7	10,50		
28 41 105	4	1005,30	80	39	39	35,0	2	ohne Befestigungsbohrungen / without mounting holes												10,50
28 40 205	4	2010,62	160	39	39	35,0	2	62,8	125,66	16	12	10	15	9	37,5	1935,60	7,7	21,00		
28 41 205	4	2010,62	160	39	39	35,0	2	ohne Befestigungsbohrungen / without mounting holes												21,00
28 42 105	4	1005,30	80	39	39	35,0	2	62,8	125,66	8	12	14	20	13	37,5	930,3	11,7	10,50		
28 42 155	4	1507,90	120	39	39	35,0	2	62,8	125,66	12	12	14	20	13	37,5	1432,9	11,7	16,00		
28 42 205	4	2010,62	160	39	39	35,0	2	62,8	125,66	16	12	14	20	13	37,5	1935,6	11,7	21,00		
28 50 055 ¹⁾	5	502,60	32	49	39	34	2,5	62,8	125,66	4	12	14	20	13	30,1	442,40	11,7	6,70		
28 51 055	5	502,60	32	49	39	34	2,5	ohne Befestigungsbohrungen / without mounting holes												6,70
28 50 105	5	1005,30	64	49	39	34	2,5	62,8	125,66	8	12	14	20	13	30,1	945,00	11,7	13,40		
28 51 105	5	1005,30	64	49	39	34	2,5	ohne Befestigungsbohrungen / without mounting holes												13,40
28 50 155	5	1507,96	96	49	39	34	2,5	62,8	125,66	12	12	14	20	13	30,1	1447,70	11,7	20,10		
28 51 155	5	1507,96	96	49	39	34	2,5	ohne Befestigungsbohrungen / without mounting holes												20,10
28 50 205	5	2010,62	128	49	39	34	2,5	62,8	125,66	16	12	14	20	13	30,1	1950,40	11,7	26,80		
28 51 205	5	2010,62	128	49	39	34	2,5	ohne Befestigungsbohrungen / without mounting holes												26,80
28 60 055 ¹⁾	6	508,90	27	59	49	43	2,5	63,6	127,23	4	16	18	26	17	31,4	446,10	15,7	10,40		
28 61 055	6	508,90	27	59	49	43	2,5	ohne Befestigungsbohrungen / without mounting holes												10,40
28 60 105	6	1017,88	54	59	49	43	2,5	63,6	127,23	8	16	18	26	17	31,4	955,00	15,7	20,20		
28 61 105	6	1017,88	54	59	49	43	2,5	ohne Befestigungsbohrungen / without mounting holes												20,20
28 60 155	6	1526,81	81	59	49	43	2,5	63,6	127,23	12	16	18	26	17	31,4	1464,00	15,7	30,30		
28 61 155	6	1526,81	81	59	49	43	2,5	ohne Befestigungsbohrungen / without mounting holes												30,30
28 60 205	6	2035,75	108	59	49	43	2,5	63,6	127,23	16	16	18	26	17	31,4	1973,00	15,7	40,40		
28 61 205	6	2035,75	108	59	49	43	2,5	ohne Befestigungsbohrungen / without mounting holes												40,40
28 80 055 ¹⁾	8	502,65	20	79	79	71	2,5	62,8	125,66	4	25	22	33	21	26,6	449,45	19,7	22,38		
28 81 055	8	502,65	20	79	79	71	2,5	ohne Befestigungsbohrungen / without mounting holes												22,38
28 80 105	8	1005,30	40	79	79	71	2,5	62,8	125,66	8	25	22	33	21	26,6	952,00	19,7	44,76		
28 81 105	8	1005,30	40	79	79	71	2,5	ohne Befestigungsbohrungen / without mounting holes												44,76
28 80 205	8	2010,61	80	79	79	71	2,5	62,8	125,66	16	25	22	33	21	26,6	1957,30	19,7	89,50		
28 81 205	8	2010,61	80	79	79	71	2,5	ohne Befestigungsbohrungen / without mounting holes												89,50
28 10 105	10	1005,30	32	99	99	89	2,5	62,83	125,66	8	32	33	48	32	125,66	753,96	19,7	68,72		
28 11 105	10	1005,30	32	99	99	89	2,5	ohne Befestigungsbohrungen / without mounting holes												68,72
28 12 105	12	1017,90	27	120	120	108	2,5	63,60	127,23	8	40	39	58	38	127,23	763,40	19,7	111,00		
28 13 105	12	1017,90	27	120	120	108	2,5	ohne Befestigungsbohrungen / without mounting holes												120,00

1) Schraubverbindung begrenzt die Vorschubkraft.

1) The screw joint limits the feed force.

Gesamtteilungsfehler $GT_f/1000 \leq 0,048$ mm.

Total pitch error $GT_f/1000 \leq 0,048$ mm.

- Verzahnung induktiv gehärtet und geschliffen
- Werkstoff C45
- Profil allseitig geschliffen

- Teeth induction-hardened and ground
- material C45
- ground on all sides after hardening

Montagezahnstangen siehe Seite ZF-2.

Mounting racks, see page ZF-2.

Zusätzliche Informationen siehe Seite ZB-4.

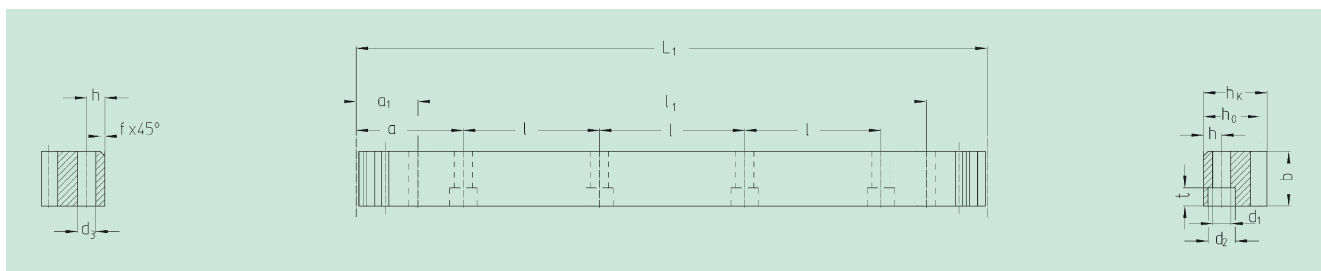
Further information see page ZB-4.





Qualität 7

Quality 7



Bestell-Nr.	Modul	Zähnezahl										Anz. Bohr.						
Order code	Module	L_1	N° of teeth	b	h_k	h_0	f	a	l	N° of holes	h	d_1	d_2	t	a_1	l_1	d_3	kg
28 20 107	2	1005,3	160	24	24	22	2	62,8	125,66	8	8	7	11	7	31,3	942,7	5,7	4,2
28 30 107	3	1017,9	108	29	29	26	2	63,6	127,23	8	9	10	15	9	34,4	949,1	7,7	6,0
28 40 107	4	1005,3	80	39	39	35	2	62,8	125,66	8	12	14	20	13	37,5	930,3	11,7	10,5
28 50 107	5	1005,3	64	49	39	34	2,5	62,8	125,66	8	12	14	20	13	30,1	945,0	11,7	13,4
28 60 107	6	1017,88	54	59	49	43	2,5	63,6	127,23	8	16	18	26	17	31,4	955,00	15,7	20,20
28 80 107	8	1005,30	40	79	79	71	2,5	62,8	125,66	8	25	22	33	21	26,6	952,00	19,7	44,76

Gesamteilungsfehler $GT_f/1000 \leq 0,060$ mm.

Total pitch error $GT_f/1000 \leq 0,060$ mm.

- Verzahnung induktiv gehärtet und geschliffen
- Werkstoff C45
- Profil allseitig geschliffen

- Teeth induction-hardened and ground
- material C45
- ground on all sides after hardening

Montagezahnstangen siehe Seite ZF-2.

Mounting racks see page ZF-2.

Um die Genauigkeit der Zahnstangen, auch im Stoß zu gewährleisten, empfehlen wir unser patentiertes Montage-set, siehe Seite ZF-4.

To achieve precision rack joints, we recommend our patented rack assembly kit, see page ZF-4.

Für die Schmierung von Zahnstangen und Ritzeln empfehlen wir den Einsatz unserer elektronisch gesteuerten Schmierbüchsen, siehe Seite ZE-1.

For lubrication of rack & pinions we recommend our automatic lubrication systems, see page ZE-1.

Für die Berechnung und Auswahl der Zahnstangentriebe siehe Rechenbeispiel auf der Seite ZD-1.

For the calculation and selection of the rack & pinion drive, see page ZD-1.

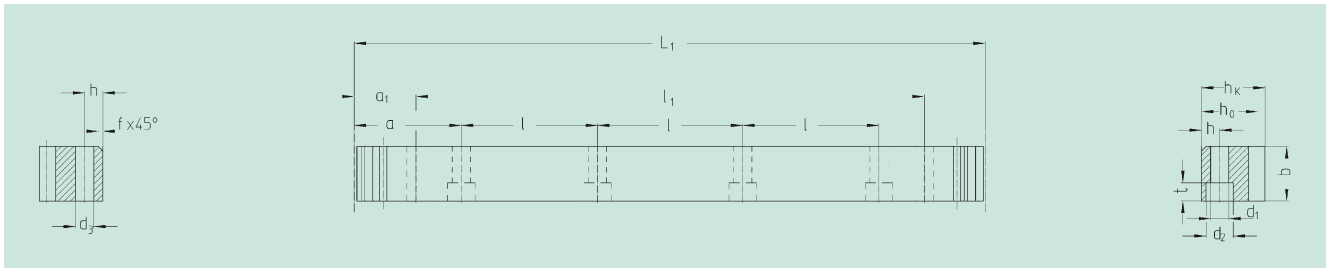
Befestigungsschrauben für Zahnstangen siehe Seite ZF-3.

Screws for rack mounting, see page ZF-3.



Qualität 8

Quality 8



Bestell-Nr.	Modul	Zähnezahl										Anz. Bohr.						
Order code	Module	L ₁	N° of teeth	b	h _k	h ₀	f	a	l	N° of holes	h	d ₁	d ₂	t	a ₁	l ₁	d ₃	kg
34 20 108	2	1005,3	160	25	24	22	2	62,8	125,66	8	8	7	11	7	31,3	942,7	5,7	4,2
34 30 108	3	1017,9	108	30	29	26	2	63,6	127,23	8	9	10	15	9	34,4	949,1	7,7	6,0
34 40 108	4	1005,3	80	40	39	35	2	62,8	125,66	8	12	14	20	13	37,5	930,3	11,7	10,5
34 50 108	5	1005,3	64	50	39	34	2,5	62,8	125,66	8	12	14	20	13	30,2	945,0	11,7	13,4

Gesamtteilungsfehler $GT_f/1000 \leq 0,060$ mm.

Total pitch error $GT_f/1000 \leq 0,060$ mm.

- Verzahnung induktiv gehärtet und geschliffen
- Werkstoff C45
- Blankstahl, Profil gestrahlt

- Teeth induction-hardened and ground
- material C45
- bright steel, profile blasted

Montagezahnstangen siehe Seite ZF-2.

Mounting racks see page ZF-2.

Um die Genauigkeit der Zahnstangen, auch im Stoß zu gewährleisten, empfehlen wir unser patentiertes Montage-set, siehe Seite ZF-4 .

To achieve precision rack joints, we recommend our patented rack assembly kit, see page ZF-4.

Für die Schmierung von Zahnstangen und Ritzeln empfehlen wir den Einsatz unserer elektronisch gesteuerten Schmierbüchsen, siehe Seite ZE-1.

For lubrication of rack & pinions we recommend our automatic lubrication systems, see page ZE-1.

Für die Berechnung und Auswahl der Zahnstangentriebe siehe Rechenbeispiel auf der Seite ZD-1.

For the calculation and selection of the rack & pinion drive, see page ZD-1.

Befestigungsschrauben für Zahnstangen siehe Seite ZF-3.

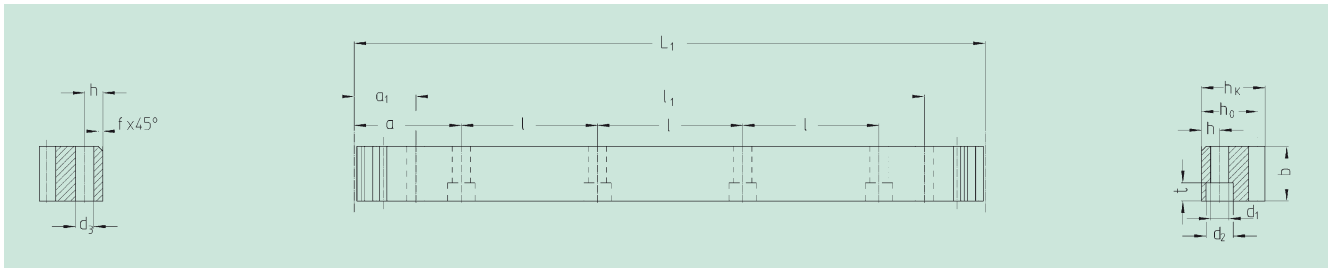
Screws for rack mounting, see page ZF-3.





Qualität 8

Quality 8



Bestell-Nr.	Modul	Zähnezahl		Anz. Bohr.														kg	
Order code	Module	L ₁	N° of teeth	b	h _k	h ₀	f	a	l	N° of holes	h	d ₁	d ₂	t	a ₁	l ₁	d ₃		
33 21 050	2	502,65	80	25	24	22	2	62,83	125,66	4	8	7	11	7	31,3	440,1	5,7	2,20	
33 20 050	2	502,65	80	25	24	22	2	ohne Befestigungsbohrungen / without mounting holes											2,20
33 21 100	2	1005,31	160	25	24	22	2	62,83	125,66	8	8	7	11	7	31,3	942,7	5,7	4,30	
33 20 100	2	1005,31	160	25	24	22	2	ohne Befestigungsbohrungen / without mounting holes											4,30
33 21 200	2	2010,62	320	25	24	22	2	62,83	125,66	16	8	7	11	7	31,3	1948,0	5,7	8,60	
33 20 200	2	2010,62	320	25	24	22	2	ohne Befestigungsbohrungen / without mounting holes											8,60
33 31 050	3	508,94	54	30	29	26	2	63,62	127,23	4	9	10	15	9	34,4	440,1	7,7	3,10	
33 30 050	3	508,94	54	30	29	26	2	ohne Befestigungsbohrungen / without mounting holes											3,10
33 31 100	3	1017,88	108	30	29	26	2	63,62	127,23	8	9	10	15	9	34,4	949,1	7,7	6,20	
33 30 100	3	1017,88	108	30	29	26	2	ohne Befestigungsbohrungen / without mounting holes											6,20
33 31 200	3	2035,75	216	30	29	26	2	63,62	127,23	16	9	10	15	9	34,4	1967,0	7,7	12,40	
33 30 200	3	2035,75	216	30	29	26	2	ohne Befestigungsbohrungen / without mounting holes											12,40
33 41 050	4	502,65	40	40	39	35	2	62,83	125,66	4	12	10	15	9	37,5	427,7	7,7	5,50	
33 40 050	4	502,65	40	40	39	35	2	ohne Befestigungsbohrungen / without mounting holes											5,50
33 41 100	4	1005,31	80	40	39	35	2	62,83	125,66	8	12	10	15	9	37,5	930,3	7,7	11,00	
33 40 100	4	1005,31	80	40	39	35	2	ohne Befestigungsbohrungen / without mounting holes											11,00
33 41 200	4	2010,62	160	40	39	35	2	62,83	125,66	16	12	10	15	9	37,5	1935,6	7,7	22,00	
33 40 200	4	2010,62	160	40	39	35	2	ohne Befestigungsbohrungen / without mounting holes											22,00
33 51 050	5	502,65	32	50	39	34	2,5	62,83	125,66	4	12	14	20	13	30,2	442,3	11,7	6,80	
33 50 050	5	502,65	32	50	39	34	2,5	ohne Befestigungsbohrungen / without mounting holes											6,80
33 51 100	5	1005,31	64	50	39	34	2,5	62,83	125,66	8	12	14	20	13	30,2	945,0	11,7	13,60	
33 50 100	5	1005,31	64	50	39	34	2,5	ohne Befestigungsbohrungen / without mounting holes											13,60
33 51 200	5	2010,62	128	50	39	34	2,5	62,83	125,66	16	12	14	20	13	30,2	1950,4	11,7	27,20	
33 50 200	5	2010,62	128	50	39	34	2,5	ohne Befestigungsbohrungen / without mounting holes											27,20

Gesamtteilungsfehler $GT_f/1000 \leq 0,100$ mm.

Total pitch error $GT_f/1000 \leq 0,100$ mm.

- Verzahnung gefräst
- Werkstoff 42CrMo4, vergütet
- Blankstahl, Zahnstangentrücken bearbeitet

- Teeth milled
- material 42CrMo4, quenched and tempered
- bright steel, backside machined

Montagezahnstangen siehe Seite ZF-2.

Mounting racks see page ZF-2.

Um die Genauigkeit der Zahnstangen, auch im Stoß zu gewährleisten, empfehlen wir unser patentiertes Montage-set, siehe Seite ZF-4.

To achieve precision rack joints, we recommend our patented rack assembly kit, see page ZF-4.

Für die Schmierung von Zahnstangen und Ritzeln empfehlen wir den Einsatz unserer elektronisch gesteuerten Schmierbüchsen, siehe Seite ZE-1.

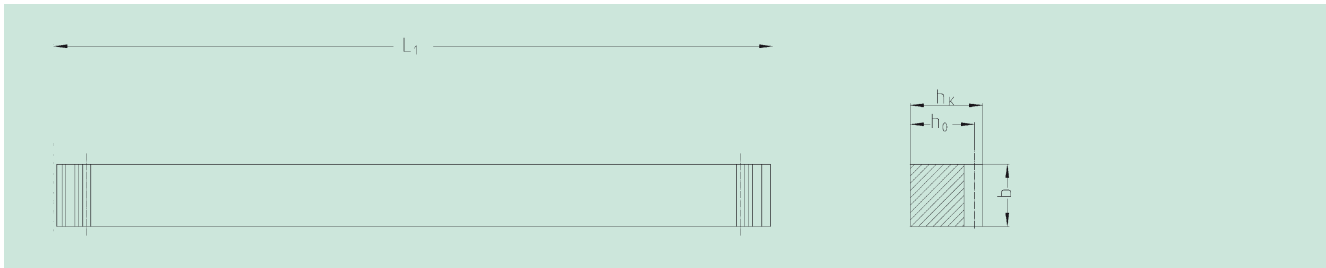
For lubrication of rack & pinions we recommend our automatic lubrication systems, see page ZE-1.

Für die Berechnung und Auswahl der Zahnstangentriebe siehe Rechenbeispiel auf der Seite ZD-1.

For the calculation and selection of the rack & pinion drive, see page ZD-1.

Befestigungsschrauben für Zahnstangen siehe Seite ZF-3.

Screws for rack mounting, see page ZF-3.

**Qualität 9****Quality 9**

Bestell-Nr.	Modul	Zähnezahl					Bemerkungen	
Order code	Module	N° of teeth	b	h _k	h ₀	Remarks		
25 10 025	1	251,33	80	15	15	14	Querschnitt quadratisch / Square dimension	0,41
25 10 050	1	499,51	159	15	15	14	Querschnitt quadratisch / Square dimension	0,82
25 10 100	1	999,03	318	15	15	14	Querschnitt quadratisch / Square dimension	1,64
25 15 025	1,5	249,76	53	17	17	15,5	Querschnitt quadratisch / Square dimension	0,51
25 15 050	1,5	499,51	106	17	17	15,5	Querschnitt quadratisch / Square dimension	1,03
25 15 100	1,5	999,03	212	17	17	15,5	Querschnitt quadratisch / Square dimension	2,06
25 15 200	1,5	1998,05	424	17	17	15,5	Querschnitt quadratisch / Square dimension	4,11
25 20 025	2	251,33	40	20	20	18	Querschnitt quadratisch / Square dimension	0,71
25 20 050	2	502,65	80	20	20	18	Querschnitt quadratisch / Square dimension	1,41
25 20 100	2	999,03	159	20	20	18	Querschnitt quadratisch / Square dimension	2,81
25 20 150	2	1507,96	240	20	20	18	Querschnitt quadratisch / Square dimension	4,25
25 20 200	2	1998,05	318	20	20	18	Querschnitt quadratisch / Square dimension	5,62
25 20 300	2	3015,93	480	20	20	18	Querschnitt quadratisch / Square dimension	8,49
25 25 025	2,5	251,33	32	25	25	22,5	Querschnitt quadratisch / Square dimension	1,10
25 25 050	2,5	502,65	64	25	25	22,5	Querschnitt quadratisch / Square dimension	2,21
25 25 100	2,5	997,46	127	25	25	22,5	Querschnitt quadratisch / Square dimension	4,38
25 25 200	2,5	2002,77	255	25	25	22,5	Querschnitt quadratisch / Square dimension	8,80
25 30 025	3	254,47	27	30	30	27	Querschnitt quadratisch / Square dimension	1,61
25 30 051	3	508,94	54	30	30	27	Querschnitt quadratisch / Square dimension	3,22
25 30 101	3	1017,88	108	30	30	27	Querschnitt quadratisch / Square dimension	6,44
25 30 150	3	1526,81	162	30	30	27	Querschnitt quadratisch / Square dimension	9,66
25 30 201	3	2035,75	216	30	30	27	Querschnitt quadratisch / Square dimension	12,88
25 30 300	3	3053,63	324	30	30	27	Querschnitt quadratisch / Square dimension	19,32
25 40 025	4	251,33	20	40	40	36	Querschnitt quadratisch / Square dimension	2,83
25 40 050	4	502,65	40	40	40	36	Querschnitt quadratisch / Square dimension	5,65
25 40 100	4	1005,31	80	40	40	36	Querschnitt quadratisch / Square dimension	11,31
25 40 150	4	1507,96	120	40	40	36	Querschnitt quadratisch / Square dimension	19,97
25 40 201	4	2010,62	160	40	40	36	Querschnitt quadratisch / Square dimension	22,61
25 40 300	4	3015,93	240	40	40	36	Querschnitt quadratisch / Square dimension	33,93

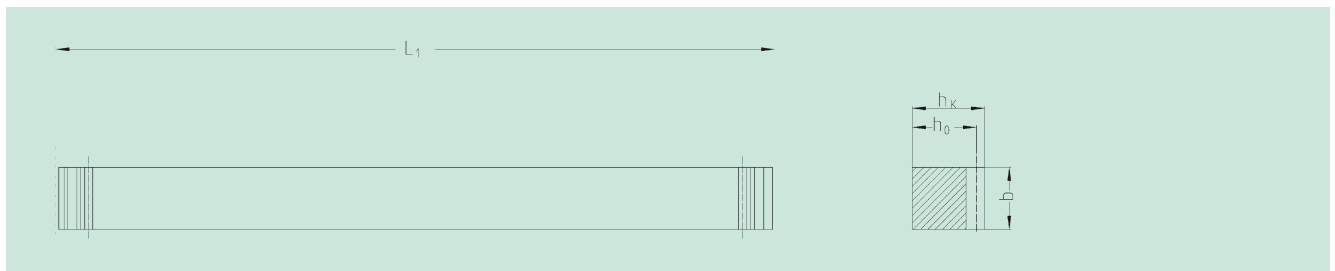
Gesamtteilungsfehler $GT_f/1000 \leq 0,150$ mm.

- Verzahnung gefräst
- Werkstoff C45
- Blankstahl

Montagezahnstangen siehe Seite ZF-2.**Um die Genauigkeit der Zahnstangen, auch im Stoß zu gewährleisten, empfehlen wir unser patentiertes Montageset, siehe Seite ZF-4.****Für die Schmierung von Zahnstangen und Ritzeln empfehlen wir den Einsatz unserer elektronisch gesteuerten Schmierbüchsen, siehe Seite ZE-1.****Für die Berechnung und Auswahl der Zahnstangentriebe siehe Rechenbeispiel auf der Seite ZD-1.****Befestigungsschrauben für Zahnstangen siehe Seite ZF-3.****Total pitch error $GT_f/1000 \leq 0,150$ mm.**

- Milled teeth
- material C45
- bright steel

Mounting racks see page ZF-2.**To achieve precision rack joints, we recommend our patented rack assembly kit, see page ZF-4.****For lubrication of rack & pinions we recommend our automatic lubrication systems, see page ZE-1.****For the calculation and selection of the rack & pinion drive, see page ZD-1.****Screws for rack mounting, see page ZF-3.**


**Qualität 9****Quality 9**

Bestell-Nr.	Modul	Zähnezahl					Bemerkungen	
Order code	Module	L_1	N° of teeth	b	h_k	h_0	Remarks	kg
25 50 025	5	251,33	16	50	40	35	Querschnitt nicht quadratisch / Not square dimension	3,44
25 50 050	5	502,65	32	50	40	35	Querschnitt nicht quadratisch / Not square dimension	6,87
25 50 100	5	1005,31	64	50	40	35	Querschnitt nicht quadratisch / Not square dimension	13,74
25 50 150	5	1507,96	96	50	40	35	Querschnitt nicht quadratisch / Not square dimension	20,40
25 50 200	5	2010,62	128	50	40	35	Querschnitt nicht quadratisch / Not square dimension	27,48
25 52 100	5	1005,31	64	50	50	45	Querschnitt quadratisch / Square dimension	17,10
25 52 200	5	2010,62	128	50	50	45	Querschnitt quadratisch / Square dimension	34,20
25 60 051	6	508,94	27	60	50	44	Querschnitt nicht quadratisch / Not square dimension	10,49
25 60 101	6	1017,88	54	60	50	44	Querschnitt nicht quadratisch / Not square dimension	20,99
25 60 201	6	2035,75	108	60	50	44	Querschnitt nicht quadratisch / Not square dimension	41,97
25 62 101	6	1017,88	54	60	60	54	Querschnitt quadratisch / Square dimension	25,00
25 62 201	6	2035,75	108	60	60	54	Querschnitt quadratisch / Square dimension	50,00
25 80 100	8	1005,31	40	80	79,5	71,5	Querschnitt quadratisch / Square dimension	44,63
25 80 200	8	2010,62	80	80	79,5	71,5	Querschnitt quadratisch / Square dimension	89,26
25 11 100	10	1005,30	32	100	100	90	Querschnitt quadratisch / Square dimension	70,60

Gesamtteilungsfehler $GT_f/1000 \leq 0,150$ mm.**Total pitch error $GT_f/1000 \leq 0,150$ mm.**

- Verzahnung gefräst
- Werkstoff C45
- Blankstahl

- Milled teeth
- material C45
- bright steel

Montagezahnstangen siehe Seite ZF-2.**Mounting racks see page ZF-2.**


Um die Genauigkeit der Zahnstangen, auch im Stoß zu gewährleisten, empfehlen wir unser patentiertes Montage-set, siehe Seite ZF-4.

To achieve precision rack joints, we recommend our patented rack assembly kit, see page ZF-4.

Für die Schmierung von Zahnstangen und Ritzeln empfehlen wir den Einsatz unserer elektronisch gesteuerten Schmierbüchsen, siehe Seite ZE-1.

For lubrication of rack & pinions we recommend our automatic lubrication systems, see page ZE-1.

Für die Berechnung und Auswahl der Zahnstangentriebe siehe Rechenbeispiel auf der Seite ZD-1.

For the calculation and selection of the rack & pinion drive, see page ZD-1.

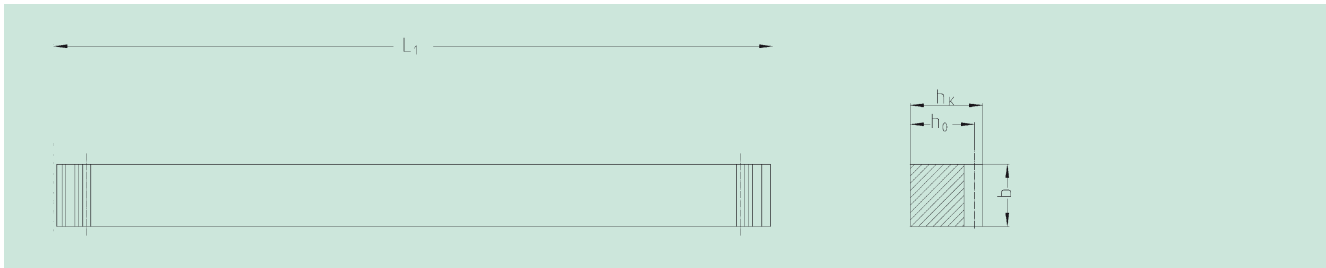
Befestigungsschrauben für Zahnstangen siehe Seite ZF-3.

Screws for rack mounting, see page ZF-3.



Qualität 10

Quality 10



Bestell-Nr.	Modul	Zähnezahl					Bemerkungen	
Order code	Module	N° of teeth	L ₁	b	h _k	h ₀	Remarks	kg
27 10 025	1	251,33	80	15	15	14	Querschnitt quadratisch / Square dimension	0,41
27 10 050	1	499,51	159	15	15	14	Querschnitt quadratisch / Square dimension	0,82
27 10 100	1	999,03	318	15	15	14	Querschnitt quadratisch / Square dimension	1,64
27 15 025	1,5	249,76	53	17	17	15,5	Querschnitt quadratisch / Square dimension	0,51
27 15 050	1,5	499,51	106	17	17	15,5	Querschnitt quadratisch / Square dimension	1,03
27 15 100	1,5	999,03	212	17	17	15,5	Querschnitt quadratisch / Square dimension	2,06
27 15 200	1,5	1998,05	424	17	17	15,5	Querschnitt quadratisch / Square dimension	4,11
27 20 025	2	251,33	40	20	20	18	Querschnitt quadratisch / Square dimension	0,71
27 20 050	2	502,65	80	20	20	18	Querschnitt quadratisch / Square dimension	1,41
27 20 100	2	999,03	159	20	20	18	Querschnitt quadratisch / Square dimension	2,81
27 20 150	2	1507,96	240	20	20	18	Querschnitt quadratisch / Square dimension	4,25
27 20 200	2	1998,05	318	20	20	18	Querschnitt quadratisch / Square dimension	5,62
27 20 300	2	3015,93	480	20	20	18	Querschnitt quadratisch / Square dimension	8,49
27 25 025	2,5	251,33	32	25	25	22,5	Querschnitt quadratisch / Square dimension	1,10
27 25 050	2,5	502,65	64	25	25	22,5	Querschnitt quadratisch / Square dimension	2,21
27 25 100	2,5	997,46	127	25	25	22,5	Querschnitt quadratisch / Square dimension	4,38
27 25 200	2,5	2002,77	255	25	25	22,5	Querschnitt quadratisch / Square dimension	8,80
27 30 025	3	254,47	27	30	30	27	Querschnitt quadratisch / Square dimension	1,61
27 30 051	3	508,94	54	30	30	27	Querschnitt quadratisch / Square dimension	3,22
27 30 101	3	1017,88	108	30	30	27	Querschnitt quadratisch / Square dimension	6,44
27 30 150	3	1526,81	162	30	30	27	Querschnitt quadratisch / Square dimension	9,66
27 30 201	3	2035,75	216	30	30	27	Querschnitt quadratisch / Square dimension	12,88
27 30 300	3	3053,63	324	30	30	27	Querschnitt quadratisch / Square dimension	19,32
27 40 025	4	251,33	20	40	40	36	Querschnitt quadratisch / Square dimension	2,83
27 40 050	4	502,65	40	40	40	36	Querschnitt quadratisch / Square dimension	5,65
27 40 100	4	1005,31	80	40	40	36	Querschnitt quadratisch / Square dimension	11,31
27 40 150	4	1507,96	120	40	40	36	Querschnitt quadratisch / Square dimension	19,97
27 40 201	4	2010,62	160	40	40	36	Querschnitt quadratisch / Square dimension	22,61
27 40 300	4	3015,93	240	40	40	36	Querschnitt quadratisch / Square dimension	33,93

Gesamteilungsfehler $GT_f/1000 \leq 0,200$ mm.

- Verzahnung gefräst und induktiv gehärtet
- Werkstoff C45
- Blankstahl

Montagezahnstangen siehe Seite ZF-2.

Um die Genauigkeit der Zahnstangen, auch im Stoß zu gewährleisten, empfehlen wir unser patentiertes Montageset, siehe Seite ZF-4.

Für die Schmierung von Zahnstangen und Ritzeln empfehlen wir den Einsatz unserer elektronisch gesteuerten Schmierbüchsen, siehe Seite ZE-1.

Für die Berechnung und Auswahl der Zahnstangentreibe siehe Rechenbeispiel auf der Seite ZD-1.

Befestigungsschrauben für Zahnstangen siehe Seite ZF-3.

Total pitch error $GT_f/1000 \leq 0,200$ mm.

- Milled teeth and induction hardened
- material C45
- bright steel

Mounting racks see page ZF-2.

To achieve precision rack joints, we recommend our patented rack assembly kit, see page ZF-4.

For lubrication of rack & pinions we recommend our automatic lubrication systems, see page ZE-1.

For the calculation and selection of the rack & pinion drive, see page ZD-1.

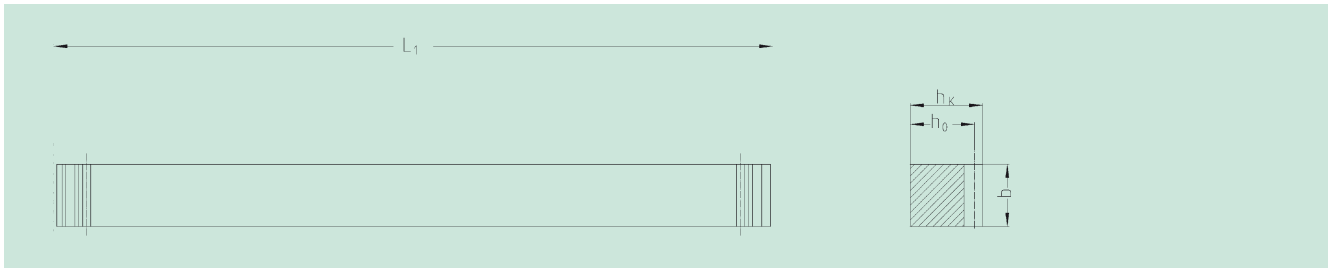
Screws for rack mounting see page ZF-3.





Qualität 10

Quality 10



Bestell-Nr.	Modul	Zähnezahl				Bemerkungen		kg
Order code	Module	L ₁	N° of teeth	b	h _k	h ₀	Remarks	
27 50 025	5	251,33	16	50	40	35	Querschnitt nicht quadratisch / Not square dimension	3,44
27 50 050	5	502,65	32	50	40	35	Querschnitt nicht quadratisch / Not square dimension	6,87
27 50 100	5	1005,31	64	50	40	35	Querschnitt nicht quadratisch / Not square dimension	13,74
27 50 150	5	1507,96	96	50	40	35	Querschnitt nicht quadratisch / Not square dimension	20,40
27 50 200	5	2010,62	128	50	40	35	Querschnitt nicht quadratisch / Not square dimension	27,48
27 52 100	5	1005,31	64	50	50	45	Querschnitt quadratisch / Square dimension	17,10
27 52 200	5	2010,62	128	50	50	45	Querschnitt quadratisch / Square dimension	34,20
27 60 051	6	508,94	27	60	50	44	Querschnitt nicht quadratisch / Not square dimension	10,49
27 60 101	6	1017,88	54	60	50	44	Querschnitt nicht quadratisch / Not square dimension	20,99
27 60 201	6	2035,75	108	60	50	44	Querschnitt nicht quadratisch / Not square dimension	41,97
27 62 101	6	1017,88	54	60	60	54	Querschnitt quadratisch / Square dimension	25,00
27 62 201	6	2035,75	108	60	60	54	Querschnitt quadratisch / Square dimension	50,00
27 80 100	8	1005,31	40	80	79,5	71,5	Querschnitt quadratisch / Square dimension	44,63
27 80 200	8	2010,62	80	80	79,5	71,5	Querschnitt quadratisch / Square dimension	89,26
27 11 100	10	1005,30	32	100	100	90	Querschnitt quadratisch / Square dimension	70,60

Gesamtteilungsfehler $GT_f/1000 \leq 0,200$ mm.

Total pitch error $GT_f/1000 \leq 0,200$ mm.

- Verzahnung gefräst und induktiv gehärtet
- Werkstoff C45
- Blankstahl

- Milled teeth and induction hardened
- material C45
- bright steel

Montagezahnstangen siehe Seite ZF-2.

Mounting racks see page ZF-2.

Um die Genauigkeit der Zahnstangen, auch im Stoß zu gewährleisten, empfehlen wir unser patentiertes Montage-set, siehe Seite ZF-4.

To achieve precision rack joints, we recommend our patented rack assembly kit, see page ZF-4.

Für die Schmierung von Zahnstangen und Ritzeln empfehlen wir den Einsatz unserer elektronisch gesteuerten Schmierbüchsen, siehe Seite ZE-1.

For lubrication of rack & pinions we recommend our automatic lubrication systems, see page ZE-1.

Für die Berechnung und Auswahl der Zahnstangentriebe siehe Rechenbeispiel auf der Seite ZD-1.

For the calculation and selection of the rack & pinion drive, see page ZD-1.

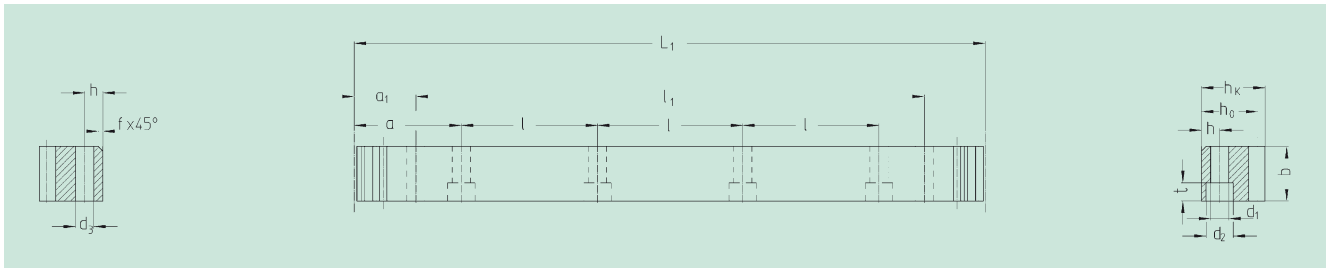
Befestigungsschrauben für Zahnstangen siehe Seite ZF-3.

Screws for rack mounting, see page ZF-3.



Qualität 10

Quality 10



Bestell-Nr.	Modul	Zähnezahl		Anz. Bohr.													kg	
Order code	Module	L ₁	N° of teeth	b	h _k	h ₀	f	a	l	N° of holes	h	d ₁	d ₂	t	a ₁	l ₁		d ₃
34 20 050 ¹⁾	2	502,65	80	25	24	22	2	62,83	125,66	4	8	7	11	7	31,3	440,1	5,7	2,1
34 21 050	2	502,65	80	25	24	22	2	ohne Befestigungsbohrungen / without mounting holes										2,1
34 20 100	2	1005,31	160	25	24	22	2	62,83	125,66	8	8	7	11	7	31,3	942,7	5,7	4,2
34 21 100	2	1005,31	160	25	24	22	2	ohne Befestigungsbohrungen / without mounting holes										4,2
34 20 200	2	2010,62	320	25	24	22	2	62,83	125,66	16	8	7	11	7	31,3	1948,0	5,7	8,4
34 21 200	2	2010,62	320	25	24	22	2	ohne Befestigungsbohrungen / without mounting holes										8,4
34 30 050 ¹⁾	3	508,94	54	30	29	26	2	63,62	127,23	4	9	10	15	9	34,4	440,1	7,7	3,0
34 31 050	3	508,94	54	30	29	26	2	ohne Befestigungsbohrungen / without mounting holes										3,0
34 30 100	3	1017,88	108	30	29	26	2	63,62	127,23	8	9	10	15	9	34,4	949,1	7,7	6,0
34 31 100	3	1017,88	108	30	29	26	2	ohne Befestigungsbohrungen / without mounting holes										6,0
34 30 200	3	2035,75	216	30	29	26	2	63,62	127,23	16	9	10	15	9	34,4	1967	7,7	12,0
34 31 200	3	2035,75	216	30	29	26	2	ohne Befestigungsbohrungen / without mounting holes										12,0
34 40 050 ¹⁾	4	502,65	40	40	39	35	2	62,83	125,66	4	12	10	15	9	37,5	427,7	7,7	5,3
34 41 050	4	502,65	40	40	39	35	2	ohne Befestigungsbohrungen / without mounting holes										5,3
34 40 100 ¹⁾	4	1005,31	80	40	39	35	2	62,83	125,66	8	12	10	15	9	37,5	930,3	7,7	10,2
34 41 100	4	1005,31	80	40	39	35	2	ohne Befestigungsbohrungen / without mounting holes										10,2
34 40 200 ¹⁾	4	2010,62	160	40	39	35	2	62,83	125,66	16	12	10	15	9	37,5	1935,6	7,7	20,5
34 42 100	4	1005,31	80	40	39	35	2	62,83	125,66	8	12	14	20	13	37,5	930,3	11,7	10,2
34 42 150	4	1507,96	120	40	39	35	2	62,83	125,66	12	12	14	20	13	37,5	1432,9	11,7	15,3
34 41 200	4	2010,62	160	40	39	35	2	ohne Befestigungsbohrungen / without mounting holes										20,5
34 42 200	4	2010,62	160	40	39	35	2	62,83	125,66	16	12	14	20	13	37,5	1935,6	11,7	20,5
34 50 050 ¹⁾	5	502,65	32	50	39	34	2,5	62,83	125,66	4	12	14	20	13	30,2	442,3	11,7	6,9
34 51 050	5	502,65	32	50	39	34	2,5	ohne Befestigungsbohrungen / without mounting holes										6,9
34 50 100	5	1005,31	64	50	39	34	2,5	62,83	125,66	8	12	14	20	13	30,2	945,0	11,7	13,8
34 51 100	5	1005,31	64	50	39	34	2,5	ohne Befestigungsbohrungen / without mounting holes										13,8
34 50 200	5	2010,62	128	50	39	34	2,5	62,83	125,66	16	12	14	20	13	30,2	1950,3	11,7	27,5
34 51 200	5	2010,62	128	50	39	34	2,5	ohne Befestigungsbohrungen / without mounting holes										27,5
34 60 050 ¹⁾	6	508,94	27	60	49	43	2,5	63,62	127,23	4	16	18	26	17	31,4	446,1	15,7	10,5
34 61 050	6	508,94	27	60	49	43	2,5	ohne Befestigungsbohrungen / without mounting holes										10,5
34 60 100	6	1017,88	54	60	49	43	2,5	63,62	127,23	8	16	18	26	17	31,4	955,0	15,7	21,0
34 61 100	6	1017,88	54	60	49	43	2,5	ohne Befestigungsbohrungen / without mounting holes										21,0
34 60 200	6	2035,75	108	60	49	43	2,5	63,62	127,23	16	16	18	26	17	31,4	1972,9	15,7	42,0
34 61 200	6	2035,75	108	60	49	43	2,5	ohne Befestigungsbohrungen / without mounting holes										42,0

1) Schraubverbindung begrenzt die Vorschubkraft.

1) The screw joint limits the feed force.

Gesamtteilungsfehler $GT_f/1000 \leq 0,200$ mm.

Total pitch error $GT_f/1000 \leq 0,200$ mm.

- Verzahnung gefräst und induktiv gehärtet
- Werkstoff C45
- Zahnstangentrücken bearbeitet

- Milled teeth and induction hardened
- material C45
- backside machined

Montagezahnstangen siehe Seite ZF-2.

Mounting racks, see page ZF-2.

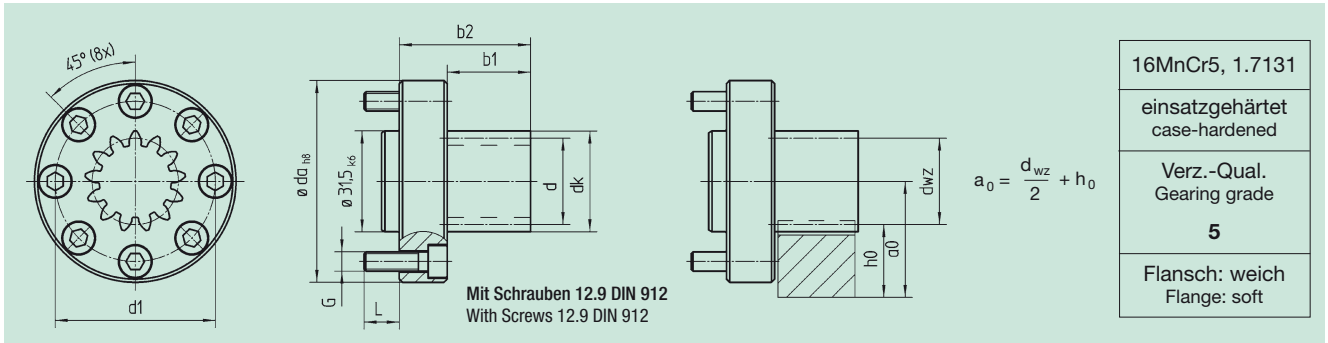
Zusätzliche Informationen siehe Seite ZB-4.

Further information see page ZB-4.





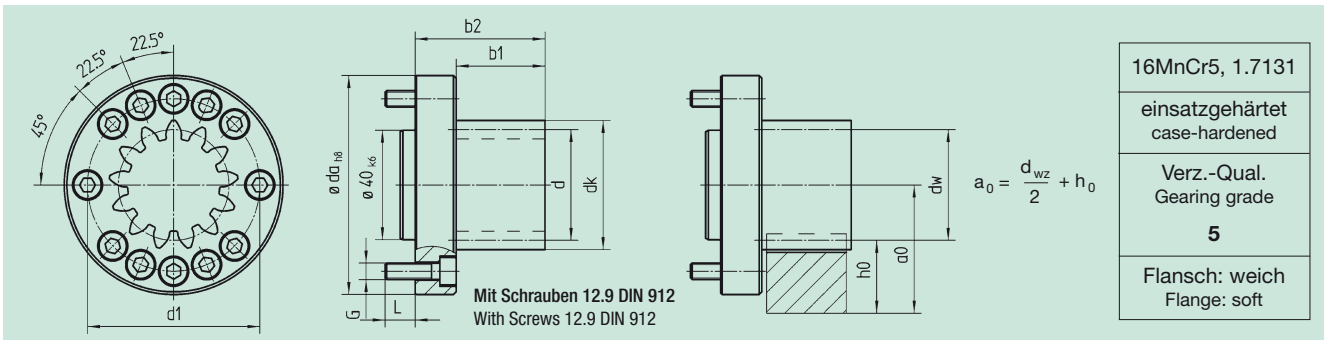
Lochkreis-ø 50, gerade verzahnt bolt circle-ø 50, straight tooth system



Bestell-Nr. Order code	Zähne- zahl No. of teeth	Profilverschie- bungsfaktor Profile modific. factor	d_{wz}	d_k	b_1	b_2	L	a_0	Schnittst. Interface	ISO	d_1	G	d_{ah8}	L	kg
Modul 2 / Module 2															
78 21 813	13	0,366	27,47	31,5	26	41	81,68	35,73	9409-1-A-50	50	M6	63	11	0,5	
78 21 817	17	-0,012	33,95	38,0	26	41	106,81	38,98	9409-1-A-50	50	M6	63	11	0,6	

Weitere Zähnezah auf Anfrage, min. Zähnezah 13, max. Zähnezah 17 / Further number of teeth on request, min. number of teeth 13, max. number of teeth 17

Lochkreis-ø 63, gerade verzahnt bolt circle-ø 63, straight tooth system



Bestell-Nr. Order code	Zähne- zahl No. of teeth	Profilverschie- bungsfaktor Profile modific. factor	d_{wz}	d_k	b_1	b_2	L	a_0	Schnittst. Interface	ISO	d_1	G	d_{ah8}	L	kg
Modul 2 / Module 2															
78 22 813	13	0,366	27,47	31,5	26	41	81,68	35,73	9409-1-A-63	63	M6	80	11	0,8	
78 22 817	17	-0,012	33,95	38,0	26	41	106,81	38,98	9409-1-A-63	63	M6	80	11	0,8	
78 22 824	24	0,202	48,81	52,8	26	41	150,80	46,40	9409-1-A-63	63	M6	80	11	1,0	

Weitere Zähnezah auf Anfrage, min. Zähnezah 13, max. Zähnezah 24 / Further number of teeth on request, min. number of teeth 13, max. number of teeth 24

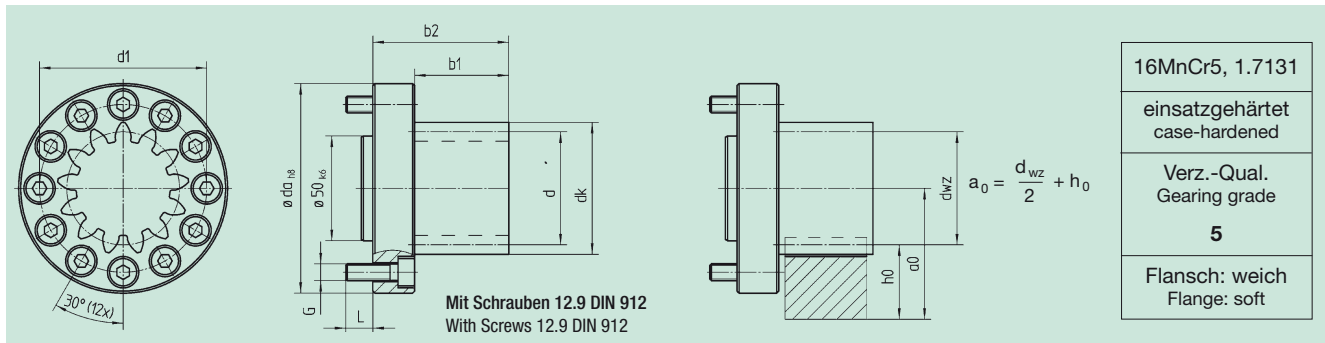
Modul 3 / Module 3

78 32 813	13	0,366	41,20	47,2	32,5	47,5	122,52	46,60	9409-1-A-63	63	M6	80	11	1,0
------------------	----	-------	-------	------	------	------	--------	-------	-------------	----	----	----	----	-----

Weitere Zähnezah auf Anfrage, min. Zähnezah 13, max. Zähnezah 15 / Further number of teeth on request, min. number of teeth 13, max. number of teeth 15



Lochkreis-ø 80, gerade verzahnt
bolt circle-ø 80, straight tooth system



Bestell-Nr.	Zähnezahl	Profilverschiebungsfaktor	Schnittst.							Interface				
Order code	No. of teeth	Profile modific. factor	d_{wz}	d_k	b_1	b_2	L	a_0	ISO	d_1	G	d_{ah8}	L	kg

Modul 2 / Module 2

78 23 813	13	0,366	27,47	31,5	26	46	81,68	35,73	9409-1-A-80	80	M6	100	13	1,4
78 23 824 ⁽¹⁾	24	0,202	48,81	52,8	26	46	150,80	46,40	9409-1-A-80	80	M6	100	13	1,6

Weitere Zähnezah auf Anfrage, min. Zähnezah 13, max. Zähnezah 31 / Further number of teeth on request, min. number of teeth 13, max. number of teeth 31

Modul 3 / Module 3

78 33 813	13	0,366	41,20	47,2	32,5	52,5	122,52	46,60	9409-1-A-80	80	M6	100	13	1,6
78 33 820	20	0,080	60,48	66,5	32,5	52,5	188,50	56,24	9409-1-A-80	80	M6	100	13	2,0

Weitere Zähnezah auf Anfrage, min. Zähnezah 13, max. Zähnezah 20 / Further number of teeth on request, min. number of teeth 13, max. number of teeth 20

Modul 4 / Module 4

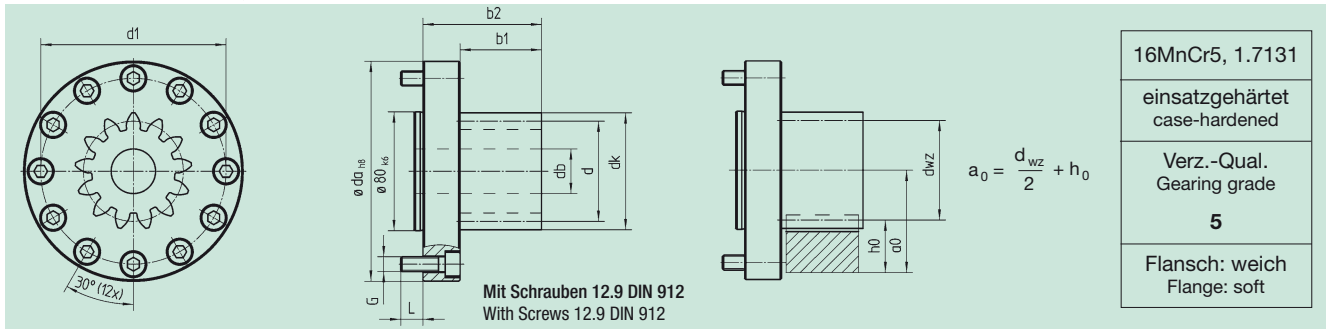
78 43 813	13	0,366	54,93	62,9	45	65	163,36	62,47	9409-1-A-80	80	M6	100	13	2,1
78 43 814	14	0,397	59,17	67,2	45	65	175,93	64,59	9409-1-A-80	80	M6	100	13	2,2

⁽¹⁾ Auch als Ritzel für Gegenlagerung erhältlich / Also available as pinion for counter bearing.





Lochkreis-ø 125, gerade verzahnt
bolt circle-ø 125, straight tooth system



Bestell-Nr.	Zähnezahl	Profilverschiebungsfaktor	d_{wz}	d_k	b_1	b_2	L	a_0	ISO	d_1	G	d_{ah8}	L	d_b	kg
Modul 3 / Module 3															
78 34 813	13	0,366	41,20	47,2	32,5	57,5	122,52	46,60	9409-1-A-125	125	M10	148	15	-	3,8
78 34 413	13	0,366	41,20	47,2	32,5	57,5	122,52	46,60	-	125	M12	148	17	-	3,8
78 34 820	20	0,080	60,48	66,5	32,5	57,5	188,50	56,24	9409-1-A-125	125	M10	148	15	-	4,2
78 34 420	20	0,080	60,48	66,5	32,5	57,5	188,50	56,24	-	125	M12	148	17	-	4,2
78 34 427	27	0,294	82,76	88,8	32,5	57,5	254,47	67,38	-	125	M12	148	17	-	4,9
78 34 433	33	0,477	101,86	107,9	32,5	57,5	311,02	76,93	-	125	M12	148	17	-	5,6

Weitere Zähnezah auf Anfrage, min. Zähnezah 13, max. Zähnezah 34 / Further number of teeth on request, min. number of teeth 13, max. number of teeth 34

Modul 4 / Module 4															
78 44 813	13	0,366	54,93	62,9	45	70	163,36	62,47	9409-1-A-125	125	M10	148	15	-	4,4
78 44 413	13	0,366	54,93	62,9	45	70	163,36	62,47	-	125	M12	148	17	-	4,4
78 44 820	20	0,190	81,52	89,5	45	70	256,10	75,76	9409-1-A-125	125	M10	148	15	-	5,4
78 44 420	20	0,190	81,52	89,5	45	70	256,10	75,76	-	125	M12	148	17	-	5,4
78 44 821⁽¹⁾	21	0,110	84,88	92,9	45	70	263,89	77,44	9409-1-A-125	125	M10	148	15	-	5,5
78 44 421	21	0,110	84,88	92,9	45	70	263,89	77,44	-	125	M12	148	17	-	5,5
78 44 824	24	0,202	97,61	105,6	45	70	301,59	83,81	9409-1-A-125	125	M10	148	15	-	6,1
78 44 424	24	0,202	97,61	105,6	45	70	301,59	83,81	-	125	M12	148	17	-	6,1

Weitere Zähnezah auf Anfrage, min. Zähnezah 13, max. Zähnezah 24 / Further number of teeth on request, min. number of teeth 13, max. number of teeth 24

Modul 5 / Module 5															
78 54 813	13	0,366	68,66	78,7	55	80	204,20	68,33 ⁽²⁾	9409-1-A-125	125	M10	148	15	-	5,1
78 54 413	13	0,366	68,66	78,7	55	80	204,20	68,33 ⁽²⁾	-	125	M12	148	17	-	5,1
78 54 417	17	-0,012	84,88	94,9	55	80	267,04	79,44 ⁽²⁾	-	125	M12	148	17	-	6,0
78 54 819	19	0,049	95,49	105,5	55	80	298,45	81,75 ⁽²⁾	9409-1-A-125	125	M10	148	15	-	6,6
78 54 419	19	0,049	95,49	105,5	55	80	298,45	81,75 ⁽²⁾	-	125	M12	148	17	-	6,6

Weitere Zähnezah auf Anfrage, min. Zähnezah 13, max. Zähnezah 19 / Further number of teeth on request, min. number of teeth 13, max. number of teeth 19

Modul 6 / Module 6															
78 64 813	13	0,366	82,40	94,4	65	90	245,04	84,20	9409-1-A-125	125	M10	148	15	25	5,8
78 64 413	13	0,366	82,40	94,4	65	90	245,04	84,20	-	125	M12	148	17	25	5,9
78 64 814	14	0,397	88,76	100,8	65	90	263,89	87,38	9409-1-A-125	125	M10	148	15	25	6,3
78 64 816	16	-0,042	95,49	107,5	65	90	301,59	90,75	9409-1-A-125	125	M10	148	15	25	6,8

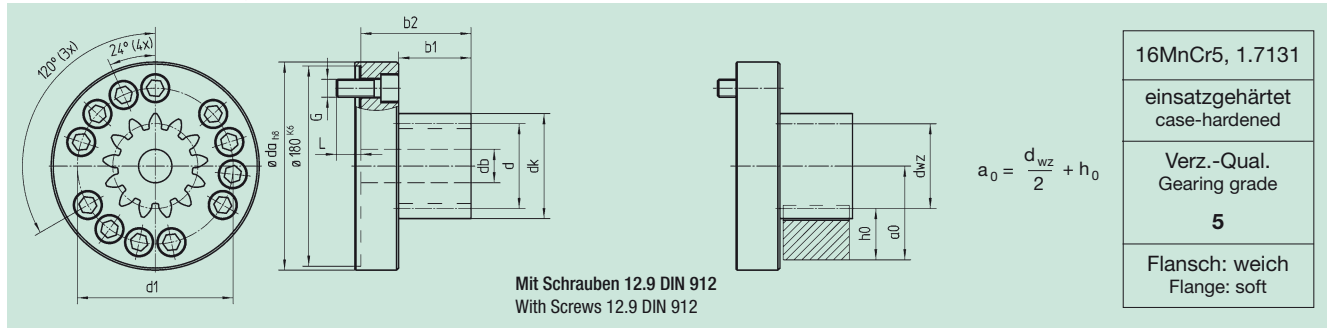
Weitere Zähnezah auf Anfrage, min. Zähnezah 13, max. Zähnezah 16 / Further number of teeth on request, min. number of teeth 13, max. number of teeth 16

⁽¹⁾ Auch als Ritzel für Gegenlagerung erhältlich / Also available as pinion for counter bearing.

⁽²⁾ Für 29 55 ... $a'_0 = a_0 + 10$ / For 29 55 ... $a'_0 = a_0 + 10$.



Lochkreis-ø 140, gerade verzahnt
bolt circle-ø 140, straight tooth system



Bestell-Nr.	Zähnezahl	Profilverschiebungsfaktor								Schnittst.					
Order code	No. of teeth	Profile modif. factor	d_{wz}	d_k	b_1	b_2	L	a_0	ISO	d_1	G	d_{ah8}	L	d_b	kg
Modul 4 / Module 4															
78 46 813	13	0,366	54,93	62,9	45	79	163,36	62,47	-	140	M16	187	22	-	8,1
78 46 820	20	0,190	81,52	89,5	45	79	256,10	75,76	-	140	M16	187	22	-	9,1
78 46 821	21	0,110	84,88	92,9	45	79	263,89	77,44	-	140	M16	187	22	-	9,2

Weitere Zähnezahln auf Anfrage, min. Zähnezahln 13, max. Zähnezahln 26 / Further number of teeth on request, min. number of teeth 13, max. number of teeth 26

Modul 5 / Module 5															
78 56 815	15	0,227	77,27	87,3	55	89	235,62	72,64 ⁽²⁾	-	140	M16	187	22	-	9,2
78 56 820	20	0,080	100,80	110,8	55	89	314,16	84,40 ⁽²⁾	-	140	M16	187	22	-	10,6

Weitere Zähnezahln auf Anfrage, min. Zähnezahln 13, max. Zähnezahln 21 / Further number of teeth on request, min. number of teeth 13, max. number of teeth 21

Modul 6 / Module 6															
78 66 813	13	0,366	82,40	94,4	65	99	245,04	84,20	-	140	M16	187	22	25	9,5
78 66 817⁽¹⁾	17	-0,012	101,86	113,9	65	99	320,44	93,93	-	140	M16	187	22	25	10,9

Weitere Zähnezahln auf Anfrage, min. Zähnezahln 13, max. Zähnezahln 17 / Further number of teeth on request, min. number of teeth 13, max. number of teeth 17

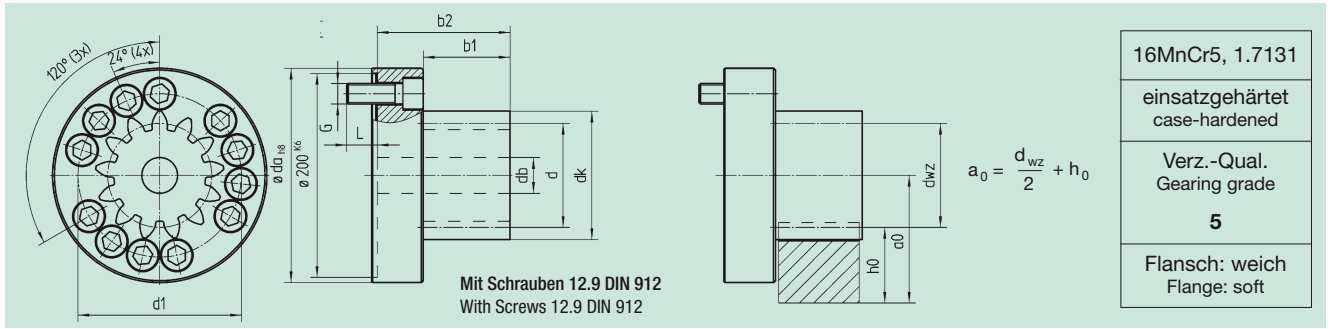
⁽¹⁾ Auch als Ritzel für Gegenlagerung erhältlich / Also available as pinion for counter bearing.

⁽²⁾ Für 29 55 ... $a'_0 = a_0 + 10$ / For 29 55 ... $a'_0 = a_0 + 10$.





Lochkreis-ø 160, gerade verzahnt
bolt circle-ø 160, straight tooth system



Bestell-Nr.	Zähne- zahl	Profilverschie- bungsfaktor							Schnittst.						
Order code	No. of teeth	Profile modific. factor	d_{wz}	d_k	b_1	b_2	L	a_0	ISO	d_1	G	d_{ah8}	L	d_b	
	z	x													
Modul 5 / Module 5															
78 57 813	13	0,366	68,66	78,7	55	100	204,20	68,33 ⁽²⁾	-	160	M20	210	30	-	13,8
78 57 820	20	0,080	100,80	110,8	55	100	314,16	84,40 ⁽²⁾	-	160	M20	210	30	-	15,6

Weitere Zähnezah auf Anfrage, min. Zähnezah 13, max. Zähnezah 23 / Further number of teeth on request, min. number of teeth 13, max. number of teeth 23

Modul 6 / Module 6															
78 67 813	13	0,366	82,39	94,4	65	110	245,04	84,20	-	160	M20	210	30	25	14,5
78 67 817	17	-0,012	101,86	113,9	65	110	320,44	93,93	-	160	M20	210	30	25	15,9
78 67 819	19	0,049	114,59	126,6	65	110	358,14	100,30	-	160	M20	210	30	25	17,0

Weitere Zähnezah auf Anfrage, min. Zähnezah 13, max. Zähnezah 19 / Further number of teeth on request, min. number of teeth 13, max. number of teeth 19

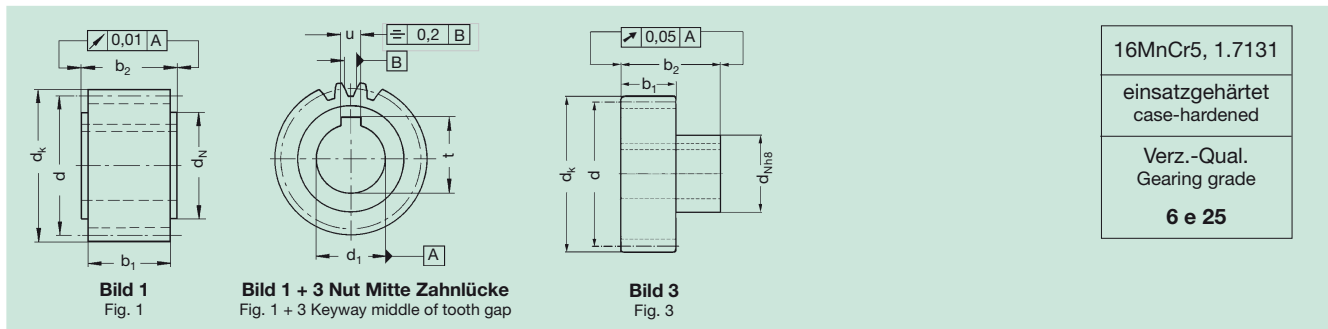
Modul 8 / Module 8															
78 87 813	13	0,366	109,86	125,9	85	130	326,73	125,93	-	160	M20	210	30	30	17,8

⁽²⁾ Für 29 55 ... $a'_0 = a_0 + 10$ / For 29 55 ... $a'_0 = a_0 + 10$.





gerade verzahnt, mit Bohrung \varnothing^{H6} und Passfedernut nach DIN 6885
Straight tooth system, with bore \varnothing^{H6} and keyway acc. to DIN 6885



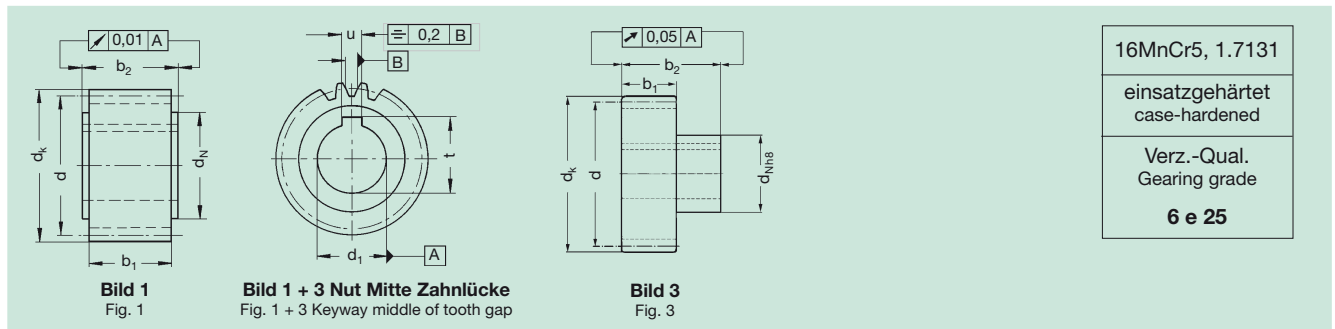
Bestell-Nr. Order code	Bild Fig.	Zähnezahl N° of teeth z	d	d _k	d ₁ ^{H6}	d _N	b ₁	b ₂	u	t	kg	Spannsatz lt. Seite GH-1 shrink-disc on page GH-1
24 21 216	1	16	32	36	15	25	28	30,0	5	17,3	0,1	
24 21 218	1	18	36	40	15	28	28	30,0	5	17,3	0,2	
24 22 218	1	18	36	40	20	28	28	30,0	6	22,8	0,2	
24 21 220	1	20	40	44	15	25	28	30,0	5	17,3	0,2	
24 29 420	3	20	40	44	19*	30	28	56,0	6	21,8	0,2	80 83 030
24 29 220	1	20	40	44	19*	30	28	30,0	6	21,8	0,2	
24 22 220	1	20	40	44	20*	30	28	30,0	6	22,8	0,2	
24 20 120	3	20	40	44	22*	36	28	56,0	6	24,8	0,3	80 84 036
24 20 220	1	20	40	44	22*	30	28	30,0	6	24,8	0,2	
24 21 222	1	22	44	48	15	25	28	30,0	5	17,3	0,3	
24 29 222	1	22	44	48	19*	30	28	30,0	6	21,8	0,3	
24 29 422	3	22	44	48	19*	30	28	56,0	6	21,8	0,3	80 83 030
24 22 222	1	22	44	48	20	30	28	30,0	6	22,8	0,3	
24 20 222	1	22	44	48	22*	30	28	30,0	6	24,8	0,2	
24 20 122	3	22	44	48	22	36	28	56,0	6	27,8	0,2	80 84 036
24 23 222	1	22	44	48	25	36	28	30,0	8	28,3	0,2	
24 21 225	1	25	50	54	15	25	28	30,0	5	17,3	0,4	
24 26 225	3	25	50	54	16	30	28	54,0	5	18,3	0,3	80 83 030
24 29 225	1	25	50	54	19*	30	28	30,0	6	21,8	0,3	
24 29 425	3	25	50	54	19*	30	28	56,0	6	21,8	0,3	80 83 030
24 22 225	1	25	50	54	20	30	28	30,0	6	22,8	0,4	
24 20 225	1	25	50	54	22	30	28	30,0	6	24,8	0,3	
24 20 425	3	25	50	54	22*	36	28	56,0	6	24,8	0,4	80 84 036
24 23 225	1	25	50	54	25	36	28	30,0	8	28,3	0,3	
24 24 225	1	25	50	54	30	45	28	30,0	8	33,3	0,3	
24 21 228	1	28	56	60	15	25	28	30,0	5	17,3	0,5	
24 29 228	1	28	56	60	19*	30	28	30,0	6	21,8	0,5	
24 29 428	3	28	56	60	19*	30	28	56,0	6	21,8	0,5	80 83 030
24 22 228	1	28	56	60	20	30	28	30,0	6	22,8	0,5	
24 20 128	3	28	56	60	22*	36	28	56,0	6	24,8	0,3	80 84 036
24 20 228	1	28	56	60	22*	30	28	30,0	6	24,8	0,3	
24 23 228	1	28	56	60	25	36	28	30,0	8	28,3	0,4	
24 22 428	3	28	56	60	30	50	28	60,0	8	33,3	0,4	80 85 050
24 24 228	1	28	56	60	30	45	28	30,0	8	33,3	0,4	
24 25 228	1	28	56	60	35	48	28	30,0	10	38,3	0,3	
24 21 232	1	32	64	68	15	36	28	30,0	5	17,3	0,6	
24 26 232	3	32	64	68	16	30	28	54,0	5	18,3	0,6	80 83 030
24 22 232	1	32	64	68	20	30	28	30,0	6	22,8	0,6	
24 20 232	1	32	64	68	22*	30	28	30,0	6	24,8	0,4	
24 20 432	3	32	64	68	22	36	28	56,0	6	24,8	0,6	80 84 036
24 23 232	1	32	64	68	25	36	28	30,0	8	28,3	0,6	
24 22 432	3	32	64	68	30	50	28	60,0	8	33,3	0,6	80 85 050
24 24 232	1	32	64	68	30	45	28	30,0	8	33,3	0,6	
24 23 432	3	32	64	68	32	55	28	65,0	10	35,3	0,5	80 80 055
24 25 232	1	32	64	68	35	48	28	30,0	10	38,3	0,5	
24 22 236	1	36	72	76	20	30	28	30,0	6	22,8	0,8	
24 23 236	1	36	72	76	25	36	28	30,0	8	28,3	0,8	
24 24 236	1	36	72	76	30	45	28	30,0	8	33,3	0,7	
24 25 236	1	36	72	76	35	48	28	30,0	10	38,3	0,7	
24 25 436	3	36	72	76	40	62	28	65,0	12	43,3	0,5	80 86 062
24 27 236	1	36	72	76	45	58	28	30,0	14	48,8	0,6	

* G6 bzw./resp. H7





gerade verzahnt, mit Bohrung \varnothing^{H6} und Passfedernut nach DIN 6885
Straight tooth system, with bore \varnothing^{H6} and keyway acc. to DIN 6885

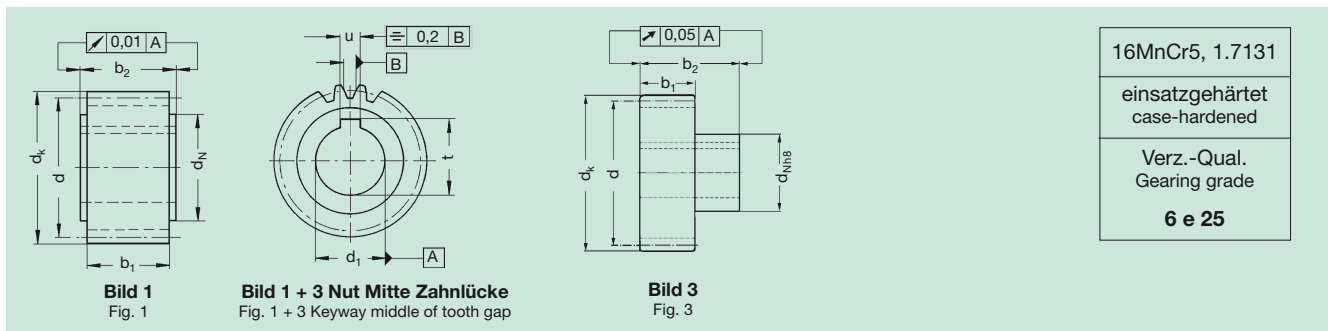


Bestell-Nr. Order code	Bild Fig.	Zähnezahl N° of teeth z	d	d _k	d ₁ ^{H6}	d _N	b ₁	b ₂	u	t	kg	Spannsatz lt. Seite GH-1 shrink-disc on page GH-1
Modul / Module 2												
24 21 240	1	40	80	84	15	36	28	30,0	5	17,3	1,0	
24 22 240	1	40	80	84	20	30	28	30,0	6	22,8	1,0	
24 23 240	1	40	80	84	25	36	28	30,0	8	28,3	1,0	
24 24 240	1	40	80	84	30	45	28	30,0	8	33,3	1,0	
24 23 440	3	40	80	84	32	55	28	65,0	10	35,3	0,9	80 80 055
24 25 240	1	40	80	84	35	48	28	30,0	10	38,3	0,9	
24 25 440	3	40	80	84	40	62	28	65,0	12	43,3	0,7	80 86 062
24 26 440	3	40	80	84	45	68	28	65,0	14	48,8	1,3	80 80 068
24 27 240	1	40	80	84	45	58	28	30,0	14	48,8	0,8	
24 22 245	1	45	90	94	20	30	28	30,0	6	22,8	1,3	
24 23 245	1	45	90	94	25	36	28	30,0	8	28,3	1,2	
24 25 245	1	45	90	94	35	48	28	30,0	10	38,3	1,2	
24 27 245	1	45	90	94	45	58	28	30,0	14	48,8	1,1	
24 22 250	1	50	100	104	20	30	28	30,0	6	22,8	1,6	
24 23 250	1	50	100	104	25	36	28	30,0	8	28,3	1,5	
24 25 250	1	50	100	104	35	48	28	30,0	10	38,3	1,5	
24 27 250	1	50	100	104	45	58	28	30,0	14	48,8	1,4	
24 26 450	3	50	100	104	45	68	28	65,0	14	48,8	2,0	80 80 068
24 23 256	1	56	112	116	25	36	28	30,0	8	28,3	1,9	
24 25 256	1	56	112	116	35	48	28	30,0	10	38,3	1,8	
24 23 263	1	63	126	130	25	36	28	30,0	8	28,3	2,5	
24 25 271	1	71	142	146	35	48	28	30,0	10	38,3	3,15	
24 25 280	1	80	160	164	35	48	28	30,0	10	38,3	4,2	
24 27 290	1	90	180	184	45	58	28	30,0	14	48,8	5,7	





gerade verzahnt, mit Bohrung \varnothing^{H6} und Passfedernut nach DIN 6885
Straight tooth system, with bore \varnothing^{H6} and keyway acc. to DIN 6885



16MnCr5, 1.7131
einsatzgehärtet
case-hardened
Verz.-Qual.
Gearing grade
6 e 25

Bestell-Nr. Order code	Bild Fig.	Zähnezahl N° of teeth z	d	d _k	d ₁ ^{H6}	d _N	b ₁	b ₂	u	t	kg	Spannsatz lt. Seite GH-1 shrink-disc on page GH-1
Modul / Module 3												
24 33 218	1	18	54	60	25	36	28	30,0	8	28,3	0,4	
24 33 220	1	20	60	66	25	36	28	30,0	8	28,3	0,5	
24 34 220	1	20	60	66	30	45	28	30,0	8	33,3	0,5	
24 35 220	1	20	60	66	35	48	28	30,0	10	38,3	0,4	
24 30 422	3	22	66	72	22	36	28	56,0	6	24,8	0,8	80 84 036
24 31 422	3	22	66	72	25	44	28	60,0	8	28,3	0,9	80 80 044
24 33 222	1	22	66	72	25	36	28	30,0	8	28,3	0,6	
24 32 422	3	22	66	72	30	50	28	60,0	8	33,3	0,9	80 85 050
24 34 222	1	22	66	72	30	45	28	30,0	8	33,3	0,6	
24 33 422	3	22	66	72	32	55	28	65,0	10	35,3	1,0	80 80 055
24 34 422	3	22	66	72	35	55	28	65,0	10	38,3	0,9	80 80 055
24 35 222	1	22	66	72	35	48	28	30,0	10	38,3	0,6	
24 35 422	3	22	66	72	40*	62	28	65	12	43,3	1,0	80 86 062
24 33 225	1	25	75	81	25	36	28	30,0	8	28,3	0,9	
24 34 225	1	25	75	81	30	45	28	30,0	8	33,3	0,8	
24 33 425	3	25	75	81	32*	55	28	65	10	35,3	1,2	80 80 055
24 35 225	1	25	75	81	35	48	28	30,0	10	38,3	0,8	
24 35 425	3	25	75	81	40	62	28	65,0	12	43,3	1,2	80 86 062
24 37 225	1	25	75	81	45	58	28	30,0	14	48,8	0,6	
24 30 428	3	28	84	90	22	36	28	56,0	6	24,8	1,3	80 84 036
24 31 428	3	28	84	90	25	44	28	60,0	8	28,3	1,4	80 80 044
24 33 228	1	28	84	90	25	36	28	30,0	8	28,3	1,1	
24 32 428	3	28	84	90	30	50	28	60,0	8	33,3	1,4	80 85 050
24 34 228	1	28	84	90	30	45	28	30,0	8	33,3	1,1	
24 33 428	3	28	84	90	32	55	28	65,0	10	35,3	1,5	80 80 055
24 34 428	3	28	84	90	35	55	28	65,0	10	38,3	1,4	80 80 055
24 35 228	1	28	84	90	35	48	28	30,0	10	38,3	1,0	
24 35 428	3	28	84	90	40*	62	28	65	12	43,3	1,4	80 86 062
24 36 428	3	28	84	90	45	68	28	65,0	14	48,8	1,5	80 80 068
24 37 228	1	28	84	90	45	58	28	30,0	14	48,8	0,9	
24 33 232	1	32	96	102	25	36	28	30,0	8	28,3	1,5	
24 34 232	1	32	96	102	30	45	28	30,0	8	33,3	1,4	
24 33 432	3	32	96	102	32*	55	28	65	10	35,3	1,8	80 80 055
24 35 232	1	32	96	102	35	48	28	30,0	10	38,3	1,4	
24 35 432	3	32	96	102	40	62	28	65,0	12	43,3	1,8	80 86 062
24 37 232	1	32	96	102	45	58	28	30,0	14	48,8	1,3	
24 39 232	1	32	96	102	60	80	28	30,0	18	64,4	1,1	
24 33 236	1	36	108	114	25	36	28	30,0	8	28,3	1,9	
24 35 236	1	36	108	114	35	48	28	30,0	10	38,3	1,8	
24 36 436	3	36	108	114	45	68	28	65,0	14	48,8	2,2	80 80 068
24 37 236	1	36	108	114	45	58	28	30,0	14	48,8	1,7	
24 39 236	1	36	108	114	60	80	28	30,0	18	64,4	1,4	
24 33 240	1	40	120	126	25	36	28	30	8	28,3	2,3	
24 35 240	1	40	120	126	35	48	28	30,0	10	38,3	2,3	
24 37 240	1	40	120	126	45	58	28	30,0	14	48,8	2,1	
24 39 240	1	40	120	126	60	80	28	30,0	18	64,4	1,9	
24 33 245	1	45	135	141	25	36	28	30,0	8	28,3	3,0	
24 35 245	1	45	135	141	35	48	28	30,0	10	38,3	2,7	
24 37 245	1	45	135	141	45	58	28	30,0	14	48,8	2,4	

* G6 bzw./resp. H7





gerade verzahnt, mit Bohrung \varnothing^{H6} und Passfedernut nach DIN 6885
Straight tooth system, with bore \varnothing^{H6} and keyway acc. to DIN 6885

Bild 1
Fig. 1

Bild 1 + 3 Nut Mitte Zahnücke
Fig. 1 + 3 Keyway middle of tooth gap

Bild 3
Fig. 3

16MnCr5, 1.7131

einsatzgehärtet
case-hardened

Verz.-Qual.
Gearing grade

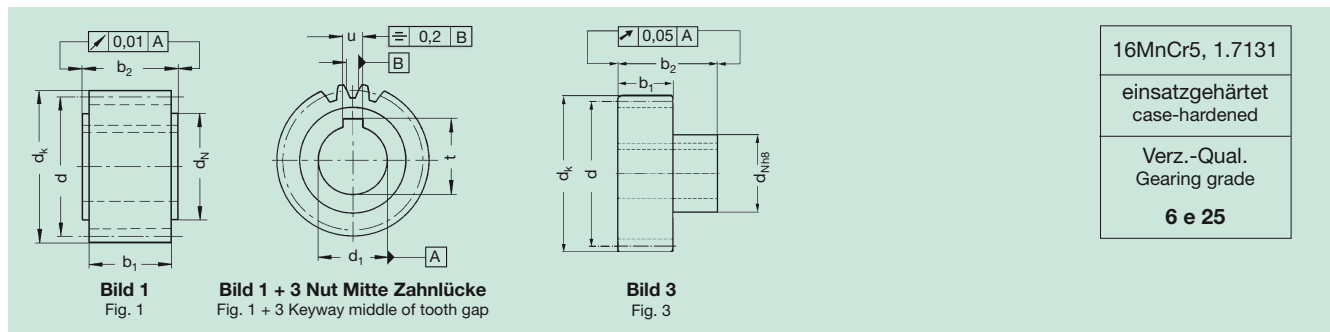
6 e 25

Bestell-Nr. Order code	Bild Fig.	Zähnezahl N° of teeth z	d	d _k	d ₁ ^{H6}	d _N	b ₁	b ₂	u	t	kg	Spansatz lt. Seite GH-1 shrink-disc on page GH-1
Modul / Module 3												
24 39 245	1	45	135	141	60	80	28	30,0	18	64,4	2,4	
24 35 250	1	50	150	156	35	48	28	30,0	10	38,3	3,6	
24 37 250	1	50	150	156	45	58	28	30	14	48,8	3,5	
24 37 256	1	56	168	174	45	58	28	30,0	14	48,8	4,4	
24 37 263	1	63	189	195	45	58	28	30,0	14	48,8	5,4	
24 39 263	1	63	189	195	60	80	28	30,0	18	64,4	5,4	





gerade verzahnt, mit Bohrung \varnothing^{H6} und Passfedernut nach DIN 6885
Straight tooth system, with bore \varnothing^{H6} and keyway acc. to DIN 6885



Bestell-Nr. Order code	Bild Fig.	Zähnezahl N° of teeth z	d	d _k	d ₁ ^{H6}	d _N	b ₁	b ₂	u	t	kg	Spannsatz lt. Seite GH-1 shrink-disc on page GH-1
Modul / Module 4												
24 43 420	3	20	80	88	32	55	40	75,0	10	35,3	1,7	80 80 055
24 45 220	1	20	80	88	35	52	40	50,0	10	38,3	1,3	
24 44 420	3	20	80	88	35	55	40	75,0	10	38,3	1,7	80 80 055
24 45 420	3	20	80	88	40	62	40	75,0	12	43,3	1,7	80 86 062
24 47 220	1	20	80	88	45	65	40	50,0	14	48,8	1,2	
24 45 222	1	22	88	96	35	52	40	50,0	10	38,3	1,7	
24 47 222	1	22	88	96	45	65	40	50,0	14	48,8	1,5	
24 46 422	3	22	88	96	45	68	40	75,0	14	48,8	2,0	80 80 068
24 43 425	3	25	100	108	32	55	40	75,0	10	35,3	2,6	80 80 055
24 45 225	1	25	100	108	35	52	40	50,0	10	38,3	2,2	
24 44 425	3	25	100	108	35	55	40	75,0	10	38,3	2,5	80 80 055
24 45 425	3	25	100	108	40	62	40	75,0	12	43,3	2,5	80 86 062
24 47 225	1	25	100	108	45	65	40	50,0	14	48,8	2,0	
24 47 425	3	25	100	108	55	80	40	80,0	16	59,3	2,5	80 87 080
24 45 228	1	28	112	120	35	52	40	50,0	10	38,3	2,9	
24 47 228	1	28	112	120	45	65	40	50,0	14	48,8	2,7	
24 46 428	3	28	112	120	45	68	40	75,0	14	48,8	3,1	80 80 068
24 45 232	1	32	128	136	35	52	40	50,0	10	38,3	3,8	
24 47 232	1	32	128	136	45	65	40	50,0	14	48,8	3,7	
24 47 432	3	32	128	136	55	80	40	80,0	16	59,3	4,1	80 87 080
24 48 432	3	32	128	136	75	110	40	100,0	20	79,9	5,0	80 80 110
24 47 240	1	40	160	168	45	65	40	50,0	14	48,8	5,9	
24 49 240	1	40	160	168	60	80	40	50,0	18	64,4	5,6	
24 48 440	3	40	160	168	75	110	40	100,0	20	79,9	7,3	80 80 110





gerade verzahnt, mit Bohrung \varnothing^{H6} und Passfedernut nach DIN 6885
Straight tooth system, with bore \varnothing^{H6} and keyway acc. to DIN 6885

16MnCr5, 1.7131

einsatzgehärtet
case-hardened

Verz.-Qual.
Gearing grade

6 e 25

Nut Mitte Zahnücke
Keyway middle of tooth gap

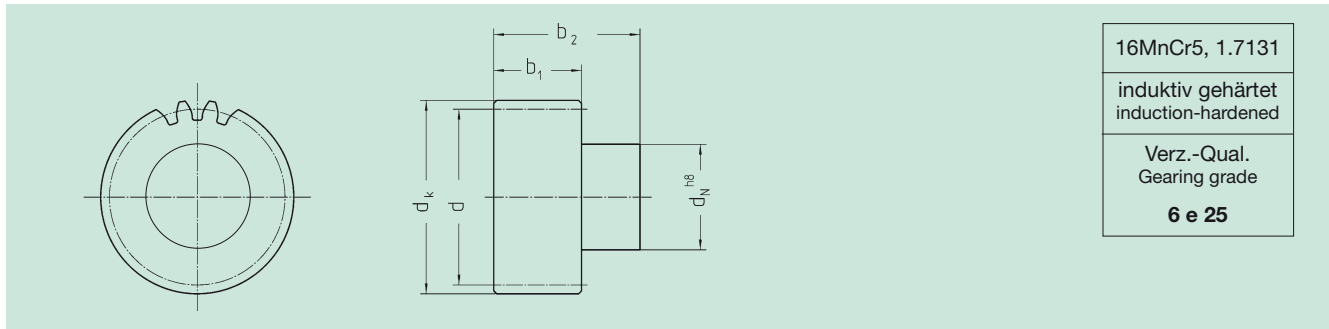
Bestell-Nr. Order code	Zähnezahl N° of teeth z	d	dk	d ₁ ^{H6}	d _N	b ₁	b ₂	u	t	kg	Spannsatz lt. Seite GH-1 shrink-disc on page GH-1
Modul / Module 5											
24 56 421	21	105	115	45	68	50	85,0	14	48,8	3,7	80 80 068
24 57 421	21	105	115	55	80	50	90,0	16	59,3	3,7	80 87 080
24 56 425	25	125	135	45	68	50	85,0	14	48,8	5,2	80 80 068
24 57 425	25	125	135	55	80	50	90,0	16	59,3	5,1	80 87 080
24 58 425	25	125	135	75	110	50	110,0	20	80,4	4,7	80 80 110
Modul / Module 6											
24 67 421	21	126	138	55	80	60	100,0	16	59,3	5,6	80 87 080
24 68 421	21	126	138	75	110	60	120,0	20	79,9	4,7	80 80 110
24 67 425	25	150	162	55	80	60	100,0	16	59,3	8,0	80 87 080
24 68 425	25	150	162	75	110	60	120,0	20	79,9	7,1	80 80 110
Modul / Module 8											
24 88 420*	20	160	176	75	110	80	140	20	79,9	12,0	80 80 110
24 89 420*	20	160	176	85	125	80	145	22	90,4	12,1	80 80 125
Modul / Module 10											
24 09 620*	20	200	220	85	125	100	165	22	90,4	23	80 80 125

* Verzahnungsqualität 5 f 23 / Gearing quality 5 f 23





gerade verzahnt, 20° Eingriffswinkel, ohne Bohrung
Straight tooth system, 20° pressure angle, without bore



Bestell-Nr. Order code	Modul Module	Zähnezahl N° of teeth	d	d _k	d _N	b ₁	b ₂	kg	Spannsatz lt. Seite GH-1 shrink-disc on page GH-1
24 98 218	2	18	36	40	30	28	56	0,3	80 83 030
24 98 220	2	20	40	44	30	28	56	0,4	80 83 030
24 98 222	2	22	44	48	36	28	56	0,5	80 84 036
24 98 225	2	25	50	54	44	28	60	0,7	80 80 044
24 98 228	2	28	56	60	50	28	60	0,9	80 85 050
24 98 230	2	30	60	64	50	28	60	1,0	80 80 050
24 98 232	2	32	64	68	55	28	65	1,3	80 80 055
24 98 236	2	36	72	76	62	28	65	1,6	80 86 062
24 98 240	2	40	80	84	68	28	65	2,0	80 80 068
24 98 318	3	18	54	60	44	28	60	0,8	80 80 044
24 98 320	3	20	60	66	50	28	60	1,0	80 80 050
24 98 322	3	22	66	72	55	28	65	1,3	80 80 055
24 98 325	3	25	75	81	62	28	65	1,7	80 86 062
24 98 328	3	28	84	90	68	28	65	2,1	80 80 068
24 98 330	3	30	90	96	68	28	65	2,2	80 80 068
24 98 332	3	32	96	102	68	28	65	2,4	80 80 068
24 98 336	3	36	108	114	68	28	65	2,8	80 80 068
24 98 340	3	40	120	126	68	28	65	3,3	80 80 068
24 98 418	4	18	72	80	55	40	77	1,7	80 80 055
24 98 420	4	20	80	88	62	40	77	2,2	80 86 062
24 98 422	4	22	88	96	68	40	77	2,7	80 80 068
24 98 425	4	25	100	108	80	40	80	3,7	80 87 080
24 98 428	4	28	112	120	80	40	80	4,4	80 87 080
24 98 430	4	30	120	128	80	40	80	4,6	80 87 080
24 98 432	4	32	128	136	110	40	100	7,9	80 80 110
24 98 436	4	36	144	152	110	40	100	8,9	80 80 110
24 98 440	4	40	160	168	110	40	100	9,9	80 80 110
24 98 521	5	21	105	115	80	50	90	4,9	80 87 080
24 98 522	5	22	110	120	80	50	90	5,0	80 87 080
24 98 525	5	25	125	135	110	50	110	9,0	80 80 110
24 98 528	5	28	140	150	110	50	110	10,2	80 80 110
24 98 530	5	30	150	160	110	50	110	10,9	80 80 110
24 98 621	6	21	126	138	110	60	120	5,9	80 80 110
24 98 625	6	25	150	162	110	60	120	8,9	80 80 110

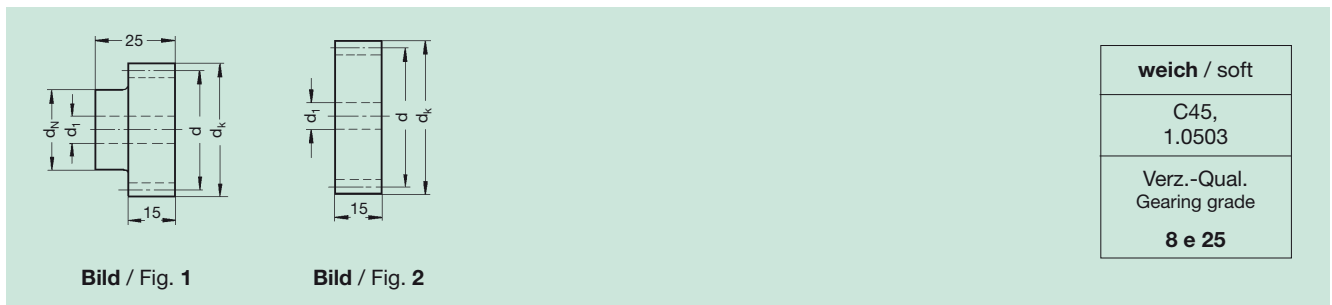


Zur Weiterbearbeitung können die Räder am Außendurchmesser d_k oder am Bund d_N aufgenommen werden (siehe Seite ZF-10).
The pinion could be fixed at d_k or d_N to be reworked (see page ZF-10).

Maximale Bohrung des Zahrades auf Anfrage. / Maximum bore diameter of the pinion on request.



gerade verzahnt, vorgebohrt Straight tooth system, prebored



Bestell-Nr. Order code	Bild Fig.	Zähnezahl N° of teeth z	d	d _k	d ₁	d _N	d ₃	s	kg
21 10 012	1	12	12,0	14,0	6	9	–	–	0,01
21 10 013	1	13	13,0	15,0	6	9	–	–	0,01
21 10 014	1	14	14,0	16,0	6	11	–	–	0,02
21 10 015	1	15	15,0	17,0	6	12	–	–	0,02
21 10 016	1	16	16,0	18,0	6	12	–	–	0,03
21 10 017	1	17	17,0	19,0	6	14	–	–	0,03
21 10 018	1	18	18,0	20,0	6	15	–	–	0,04
21 10 019	1	19	19,0	21,0	6	15	–	–	0,04
21 10 020	1	20	20,0	22,0	6	16	–	–	0,05
21 10 021	1	21	21,0	23,0	6	16	–	–	0,05
21 10 022	1	22	22,0	24,0	6	18	–	–	0,06
21 10 023	1	23	23,0	25,0	6	18	–	–	0,06
21 10 024	1	24	24,0	26,0	9	20	–	–	0,07
21 10 025	1	25	25,0	27,0	9	20	–	–	0,07
21 10 030	1	30	30,0	32,0	9	20	–	–	0,10
21 10 035	1	35	35,0	37,0	9	25	–	–	0,14
21 10 038	1	38	38,0	40,0	9	25	–	–	0,17
21 10 040	1	40	40,0	42,0	9	25	–	–	0,18
21 10 045	1	45	45,0	47,0	9	30	–	–	0,25
21 10 048	1	48	48,0	50,0	9	30	–	–	0,26
21 10 050	1	50	50,0	52,0	9	30	–	–	0,28
21 10 057	1	57	57,0	59,0	9	40	–	–	0,37
21 10 060	1	60	60,0	62,0	9	40	–	–	0,40
23 10 076	2	76	76,0	78,0	10	–	–	–	0,55
23 10 080	2	80	80,0	82,0	10	–	–	–	0,60
23 10 095	2	95	95,0	97,0	10	–	–	–	0,85
23 10 100	2	100	100,0	102,0	10	–	–	–	0,95
23 10 114	2	114	114,0	116,0	10	–	–	–	1,20

Eine Weiterbearbeitung (Bohrung ausdrehen, nuten, Gewinde anbringen etc.) ist kurzfristig möglich.
Further finishing (turning bores, keywaying, threading, etc.) is possible within short time.



gerade verzahnt, vorgebohrt Straight tooth system, prebored

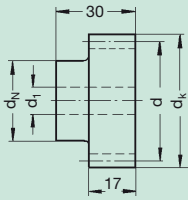


Bild / Fig. 1

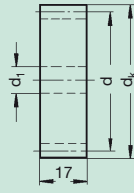



Bild / Fig. 2

weich / soft

C45,
1.0503

Verz.-Qual.
Gearing grade

8 e 25

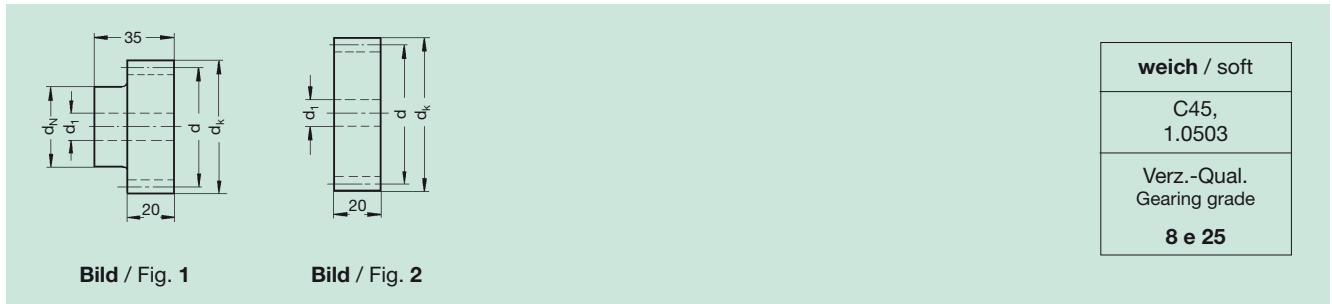
Bestell-Nr. Order code	Bild Fig.	Zähnezahl N° of teeth z	d	d _k	d ₁	d _N	d ₃	s	 kg
21 15 012	1	12	18,0	21,0	6	14	–	–	0,03
21 15 013	1	13	19,5	22,5	6	14	–	–	0,03
21 15 014	1	14	21,0	24,0	6	16	–	–	0,04
21 15 015	1	15	22,5	25,5	6	18	–	–	0,05
21 15 016	1	16	24,0	27,0	6	18	–	–	0,07
21 15 017	1	17	25,5	28,5	9	20	–	–	0,08
21 15 018	1	18	27,0	30,0	9	20	–	–	0,09
21 15 019	1	19	28,5	31,5	9	20	–	–	0,10
21 15 020	1	20	30,0	33,0	9	25	–	–	0,13
21 15 021	1	21	31,5	34,5	9	25	–	–	0,14
21 15 022	1	22	33,0	36,0	9	25	–	–	0,15
21 15 023	1	23	34,5	37,5	9	25	–	–	0,16
21 15 024	1	24	36,0	39,0	9	25	–	–	0,17
21 15 025	1	25	37,5	40,5	9	25	–	–	0,18
21 15 030	1	30	45,0	48,0	9	30	–	–	0,23
21 15 035	1	35	52,5	55,5	9	40	–	–	0,40
21 15 038	1	38	57,0	60,0	9	40	–	–	0,40
21 15 040	1	40	60,0	63,0	9	40	–	–	0,46
21 15 045	1	45	67,5	70,5	12	50	–	–	0,61
21 15 048	1	48	72,0	75,0	12	50	–	–	0,70
21 15 050	1	50	75,0	78,0	12	50	–	–	0,75
21 15 057	1	57	85,5	88,5	12	60	–	–	1,00
21 15 060	1	60	90,0	93,0	12	60	–	–	1,16
23 15 076	2	76	114,0	117,0	16	–	–	–	1,40
23 15 080	2	80	120,0	123,0	16	–	–	–	1,50
23 15 595	2	95	142,5	145,5	20	–	–	–	2,10

Eine Weiterbearbeitung (Bohrung ausdrehen, nuten, Gewinde anbringen etc.) ist kurzfristig möglich.
Further finishing (turning bores, keywaying, threading, etc.) is possible within short time.





gerade verzahnt, vorgebohrt Straight tooth system, prebored



Bestell-Nr. Order code	Bild Fig.	Zähnezahl N° of teeth z	d	d _k	d ₁	d _N	d ₃	s	kg
21 20 012	1	12	24,0	28,0	9	18,0	–	–	0,07
21 20 013	1	13	26,0	30,0	9	19,0	–	–	0,12
21 20 014	1	14	28,0	32,0	9	19,0	–	–	0,14
21 20 015	1	15	30,0	34,0	9	24,5	–	–	0,15
21 20 016	1	16	32,0	36,0	9	25,0	–	–	0,17
21 20 017	1	17	34,0	38,0	9	25,0	–	–	0,18
21 20 018	1	18	36,0	40,0	9	25,0	–	–	0,19
21 20 019	1	19	38,0	42,0	9	25,0	–	–	0,20
21 20 020	1	20	40,0	44,0	9	30,0	–	–	0,22
21 20 021	1	21	42,0	46,0	9	30,0	–	–	0,26
21 20 022	1	22	44,0	48,0	9	30,0	–	–	0,27
21 20 023	1	23	46,0	50,0	9	30,0	–	–	0,28
21 20 024	1	24	48,0	52,0	12	35,0	–	–	0,36
21 20 025	1	25	50,0	54,0	12	35,0	–	–	0,39
21 20 028	1	28	56,0	60,0	12	40,0	–	–	0,45
21 20 030	1	30	60,0	64,0	12	40,0	–	–	0,50
21 20 032	1	32	64,0	68,0	12	40,0	–	–	0,60
21 20 035	1	35	70,0	74,0	12	50,0	–	–	0,67
21 20 036	1	36	72,0	76,0	12	50,0	–	–	0,85
21 20 038	1	38	76,0	80,0	12	50,0	–	–	0,90
21 20 040	1	40	80,0	84,0	12	50,0	–	–	0,95
21 20 045	1	45	90,0	94,0	12	60,0	–	–	1,25
21 20 048	1	48	96,0	100,0	15	70,0	–	–	1,50
21 20 050	1	50	100,0	104,0	15	70,0	–	–	1,60
21 20 056	1	56	112,0	116,0	15	70,0	–	–	1,90
21 20 057	1	57	114,0	118,0	15	70,0	–	–	2,00
21 20 060	1	60	120,0	124,0	15	70,0	–	–	2,40
23 20 576	2	76	152,0	156,0	20	–	–	–	2,80
23 20 580	2	80	160,0	164,0	20	–	–	–	3,10
23 20 595	2	95	190,0	194,0	20	–	–	–	4,40

Eine Weiterbearbeitung (Bohrung ausdrehen, nuten, Gewinde anbringen etc.) ist kurzfristig möglich.
Further finishing (turning bores, keywaying, threading, etc.) is possible within short time.



gerade verzahnt, vorgebohrt Straight tooth system, prebored

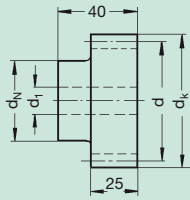


Bild / Fig. 1

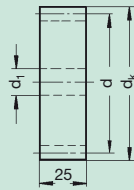


Bild / Fig. 2

weich / soft

C45,
1.0503

Verz.-Qual.
Gearing grade

8 e 25

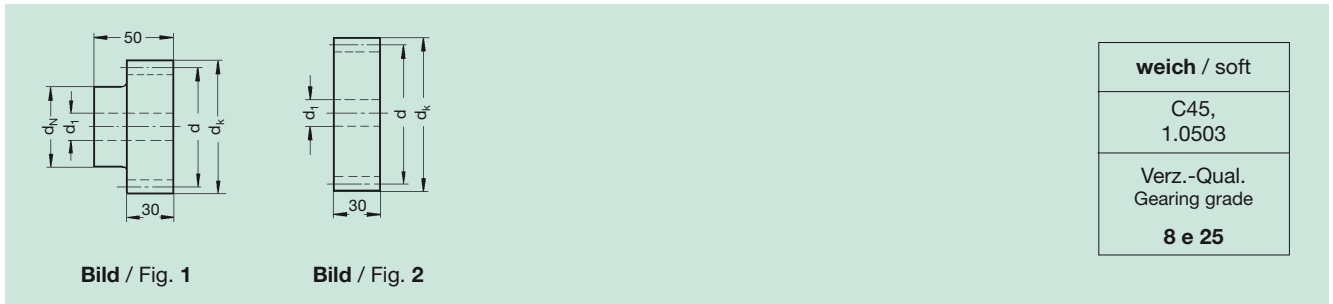
Bestell-Nr. Order code	Bild Fig.	Zähnezahl N° of teeth z	d	d _k	d ₁	d _N	d ₃	s	kg
21 25 012	1	12	30,0	35,0	9	20,0	–	–	0,16
21 25 013	1	13	32,5	37,5	9	20,0	–	–	0,18
21 25 014	1	14	35,0	40,0	9	25,0	–	–	0,22
21 25 015	1	15	37,5	42,5	9	25,0	–	–	0,25
21 25 016	1	16	40,0	45,0	9	30,0	–	–	0,31
21 25 017	1	17	42,5	47,5	9	30,0	–	–	0,35
21 25 018	1	18	45,0	50,0	9	35,0	–	–	0,41
21 25 019	1	19	47,5	52,5	12	35,0	–	–	0,43
21 25 020	1	20	50,0	55,0	12	35,0	–	–	0,47
21 25 021	1	21	52,5	57,5	12	35,0	–	–	0,50
21 25 022	1	22	55,0	60,0	12	40,0	–	–	0,53
21 25 023	1	23	57,5	62,5	12	40,0	–	–	0,62
21 25 024	1	24	60,0	65,0	12	40,0	–	–	0,66
21 25 025	1	25	62,5	67,5	12	45,0	–	–	0,75
21 25 030	1	30	75,0	80,0	12	50,0	–	–	0,97
21 25 035	1	35	87,5	92,5	12	60,0	–	–	1,49
21 25 038	1	38	95,0	100,0	12	60,0	–	–	1,72
21 25 040	1	40	100,0	105,0	12	70,0	–	–	1,84
21 25 045	1	45	112,5	117,5	15	70,0	–	–	2,36
21 25 048	1	48	120,0	125,0	15	80,0	–	–	2,75
21 25 050	1	50	125,0	130,0	15	80,0	–	–	2,94
21 25 057	1	57	142,5	147,5	15	90,0	–	–	3,67
21 25 060	1	60	150,0	155,0	15	90,0	–	–	4,00
23 25 580	2	80	200,0	205,0	25	–	–	–	6,10

Eine Weiterbearbeitung (Bohrung ausdrehen, nuten, Gewinde anbringen etc.) ist kurzfristig möglich.
Further finishing (turning bores, keywaying, threading, etc.) is possible within short time.





gerade verzahnt, vorgebohrt Straight tooth system, prebored



Bestell-Nr. Order code	Bild Fig.	Zähnezahl N° of teeth z	d	d _k	d ₁	d _N	d ₃	s	T kg
21 30 012	1	12	36	42	14	25	-	-	0,25
21 30 013	1	13	39	45	14	25	-	-	0,30
21 30 014	1	14	42	48	14	25	-	-	0,34
21 30 015	1	15	45	51	14	35	-	-	0,41
21 30 016	1	16	48	54	14	35	-	-	0,51
21 30 017	1	17	51	57	14	42	-	-	0,67
21 30 018	1	18	54	60	14	45	-	-	0,70
21 30 019	1	19	57	63	14	45	-	-	0,75
21 30 020	1	20	60	66	14	45	-	-	0,82
21 30 021	1	21	63	69	14	45	-	-	0,89
21 30 022	1	22	66	72	14	50	-	-	1,05
21 30 023	1	23	69	75	14	50	-	-	1,10
21 30 024	1	24	72	78	14	50	-	-	1,20
21 30 025	1	25	75	81	14	60	-	-	1,35
21 30 027	1	27	81	87	14	60	-	-	1,60
21 30 028	1	28	84	90	14	60	-	-	1,70
21 30 030	1	30	90	96	14	60	-	-	1,80
21 30 032	1	32	96	102	14	60	-	-	2,00
21 30 035	1	35	105	111	14	80	-	-	2,70
21 30 036	1	36	108	114	14	80	-	-	2,80
21 30 038	1	38	114	120	14	80	-	-	3,00
21 30 040	1	40	120	126	14	80	-	-	3,30
23 30 545	2	45	135	141	20	-	-	-	3,30
23 30 548	2	48	144	150	20	-	-	-	3,80
23 30 550	2	50	150	156	25	-	-	-	4,10
23 30 552	2	52	156	162	25	-	-	-	4,50
23 30 556	2	56	168	174	25	-	-	-	5,20
23 30 560	2	60	180	186	25	-	-	-	6,00
23 30 576	2	76	228	234	25	-	-	-	9,60
23 30 595	2	95	285	291	25	-	-	-	15,00

Eine Weiterbearbeitung (Bohrung ausdrehen, nuten, Gewinde anbringen etc.) ist kurzfristig möglich.
Further finishing (turning bores, keywaying, threading, etc.) is possible within short time.



gerade verzahnt, vorgebohrt
Straight tooth system, prebored

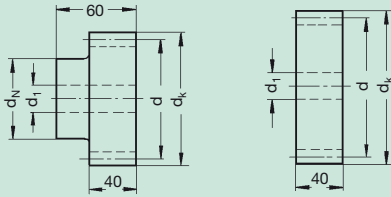


Bild 1 / Fig.


Bild / Fig. 2

weich / soft

C45,
1.0503

Verz.-Qual.
Gearing grade

8 e 25

Bestell-Nr. Order code	Bild Fig.	Zähnezahl N° of teeth z	d	dk	d ₁	d _N	d ₃	s	 kg
21 40 012	1	12	48	56	16	35	–	–	0,58
21 40 013	1	13	52	60	16	35	–	–	0,72
21 40 014	1	14	56	64	16	45	–	–	0,90
21 40 015	1	15	60	68	16	45	–	–	1,00
21 40 016	1	16	64	72	16	45	–	–	1,10
21 40 017	1	17	68	76	16	50	–	–	1,30
21 40 018	1	18	72	80	16	50	–	–	1,40
21 40 019	1	19	76	84	16	60	–	–	1,70
21 40 020	1	20	80	88	16	60	–	–	1,80
21 40 021	1	21	84	92	16	70	–	–	2,20
21 40 022	1	22	88	96	16	70	–	–	2,50
21 40 023	1	23	92	100	16	75	–	–	2,60
21 40 024	1	24	96	104	16	75	–	–	2,75
21 40 025	1	25	100	108	16	75	–	–	2,90
21 40 030	1	30	120	128	16	75	–	–	4,00
23 40 538	2	38	152	160	25	–	–	–	5,70
23 40 540	2	40	160	168	25	–	–	–	6,30
23 40 545	2	45	180	188	25	–	–	–	8,00
23 40 550	2	50	200	208	25	–	–	–	9,80
23 40 556	2	56	224	232	25	–	–	–	12,30
23 40 560	2	60	240	248	25	–	–	–	14,20
23 40 580	2	80	320	328	25	–	–	–	25,20
23 40 595	2	95	380	388	25	–	–	–	35,60

Eine Weiterbearbeitung (Bohrung ausdrehen, nuten, Gewinde anbringen etc.) ist kurzfristig möglich.
Further finishing (turning bores, keywaying, threading, etc.) is possible within short time.





gerade verzahnt, vorgebohrt Straight tooth system, prebored

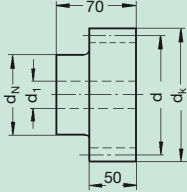


Bild / Fig. 1

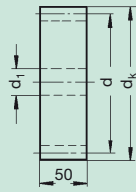


Bild / Fig. 2

weich / soft

C45,
1.0503

Verz.-Qual.
Gearing grade

8 e 25

Bestell-Nr. Order code	Bild Fig.	Zähnezahl N° of teeth z	d	d _k	d ₁	d _N	d ₃	s	kg
21 50 012	1	12	60	70	20	45	–	–	1,20
21 50 013	1	13	65	75	20	45	–	–	1,38
21 50 014	1	14	70	80	20	55	–	–	1,78
21 50 015	1	15	75	85	20	60	–	–	2,00
21 50 016	1	16	80	90	20	60	–	–	2,10
21 50 017	1	17	85	95	20	70	–	–	2,20
21 50 018	1	18	90	100	20	70	–	–	2,58
21 50 019	1	19	95	105	20	70	–	–	2,80
21 50 020	1	20	100	110	20	70	–	–	3,10
21 50 021	1	21	105	115	20	70	–	–	3,80
21 50 022	1	22	110	120	20	80	–	–	4,30
21 50 023	1	23	115	125	20	80	–	–	4,70
21 50 024	1	24	120	130	20	80	–	–	5,00
21 50 025	1	25	125	135	20	80	–	–	5,40
21 50 030	1	30	150	160	20	90	–	–	7,70
23 50 536	2	36	180	190	30	–	–	–	9,90
23 50 540	2	40	200	210	30	–	–	–	12,30
23 50 550	2	50	250	260	30	–	–	–	19,20
23 50 595	2	95	475	485	30	–	–	–	69,50

Eine Weiterbearbeitung (Bohrung ausdrehen, nuten, Gewinde anbringen etc.) ist kurzfristig möglich.
Further finishing (turning bores, keywaying, threading, etc.) is possible within short time.





Modul 6, gerade verzahnt, vorgebohrt Module 6, straight tooth system, prebored

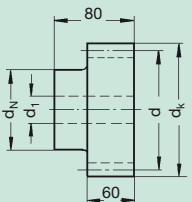


Bild / Fig. 1

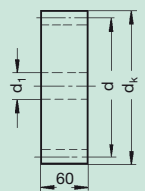


Bild / Fig. 2

weich / soft

C45,
1.0503

Verz.-Qual.
Gearing grade

8 e 25

Bestell-Nr. Order code	Bild Fig.	Zähnezahl N° of teeth z	d	d _k	d ₁	d _N	d ₃	s	T kg
21 60 015	1	15	90	102	20	60	–	–	3,20
21 60 019	1	19	114	126	20	80	–	–	5,40
21 60 020	1	20	120	132	20	90	–	–	6,00
21 60 021	1	21	126	138	20	90	–	–	6,70
21 60 022	1	22	132	144	20	100	–	–	7,40
21 60 025	1	25	150	162	20	110	–	–	9,60
23 60 530	2	30	180	192	30	–	–	–	11,90
23 60 536	2	36	216	228	30	–	–	–	17,20

Eine Weiterbearbeitung (Bohrung ausdrehen, nuten, Gewinde anbringen etc.) ist kurzfristig möglich.
Further finishing (turning bores, keywaying, threading, etc.) is possible within short time.

Modul 8, 10 und 12, gerade verzahnt, vorgebohrt Module 8, 10 and 12, straight tooth system, prebored

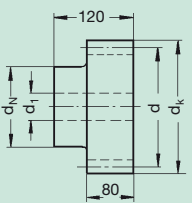


Bild / Fig. 1

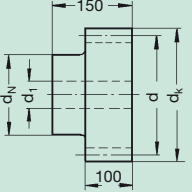


Bild / Fig. 2

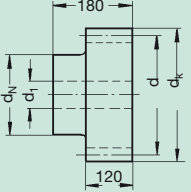


Bild / Fig. 3

weich / soft

C45,
1.0503

Verz.-Qual.
Gearing grade

8 e 25

Bestell-Nr. Order code	Bild Fig.	Zähnezahl N° of teeth z	d	d _k	d ₁	d _N	d ₃	s	T kg
Modul / Module 8									
21 80 015	1	15	120	136	40	90	–	–	7,70
21 80 018	1	18	144	160	40	100	–	–	9,90
21 80 020	1	20	160	176	40	120	–	–	14,80
21 80 024	1	24	192	208	40	150	–	–	22,00
21 80 025	1	25	200	216	40	150	–	–	23,80
21 80 030	1	30	240	256	40	190	–	–	32,00
Modul / Module 10*									
21 11 020	2	20	200	220	40	150	–	–	35,00
Modul / Module 12*									
21 12 020	3	20	240	264	40	170	–	–	51,33

* mit Transportbohrung M8 / with threads for handling

Eine Weiterbearbeitung (Bohrung ausdrehen, nuten, Gewinde anbringen etc.) ist kurzfristig möglich.
Further finishing (turning bores, keywaying, threading, etc.) is possible within short time.





ATLANTA



Berechnung und Auswahl für Ritzel-Zahnstangen-Triebe - Modul 1 – gerade verzahnt Rack and pinion drive – calculation and selection – module 1 – straight tooth system

Zahnstange / Rack	BR		
Qualität / Quality	9	10	
Zahnstange Rack	Werkstoff / material	C45	C45
	Wärmebehandlung Heat Treatment	weich soft	ind. gehärtet ind. hardened
Ritzel Pinion	Werkstoff / material	C45	C45
	Wärmebehandlung Heat Treatment	weich soft	ind. gehärtet ind. hardened
Ritzelzähnezahl ¹⁾ No. of pinion teeth ¹⁾	Teilkreis d pitch circle dia.	Maximale Vorschubkraft Maximum Feed Force	
12	12 mm	0,1 kN	0,6 kN
13	13 mm	0,1 kN	0,7 kN
14	14 mm	0,1 kN	0,8 kN
15	15 mm	0,2 kN	0,9 kN
16	16 mm	0,2 kN	1,0 kN
17	17 mm	0,2 kN	1,0 kN
18	18 mm	0,2 kN	1,0 kN
19	19 mm	0,3 kN	1,0 kN
20	20 mm	0,3 kN	1,0 kN
21	21 mm	0,3 kN	1,0 kN
22	22 mm	0,3 kN	1,5 kN
23	23 mm	0,4 kN	1,5 kN
24	24 mm	0,4 kN	1,5 kN
25	25 mm	0,4 kN	1,5 kN
26	26 mm	0,4 kN	1,5 kN
27	27 mm	0,4 kN	1,5 kN
28	28 mm	0,5 kN	1,5 kN
29	29 mm	0,5 kN	1,5 kN
30	30 mm	0,5 kN	1,5 kN
31	31 mm	0,5 kN	2,0 kN
32	32 mm	0,6 kN	2,0 kN
33	33 mm	0,6 kN	2,0 kN
34	34 mm	0,6 kN	2,0 kN
35	35 mm	0,6 kN	2,0 kN
36	36 mm	0,6 kN	2,0 kN
37	37 mm	0,7 kN	2,0 kN
38	38 mm	0,7 kN	2,0 kN
39	39 mm	0,7 kN	2,0 kN
40	40 mm	0,7 kN	2,0 kN

Maximal zulässige Vorschubkräfte¹⁾ in kN

die bei guter Fettschmierung (d.h. Einsatz elektronischer Schmierbuchsen lt. Seite ZE-2/3 bzw. mindestens 1 x täglich ausreichender Handschmierung) und $v = 1,5$ m/s, $S_B = 1,0$ sowie einem linearen Breitenfaktor von 1,0 erreicht werden.

Die Werte in den Belastungstabellen sind Maximalwerte unter Zugrundelegung optimaler Betriebsbedingungen und dienen als Richtwert.

Eine Nachrechnung der jeweiligen Applikationen ist in jedem Fall vorzunehmen.
Berechnung und Rechnungsbeispiel findet sich auf Seite ZD-2.

1) Bei Passfederverbindung muss diese ggf. separat nachgerechnet werden. Übertragbare Drehmomente mit Schrupfscheibe siehe Seite GH-1.

Bei einer maximaler Auslastung der Verzahnung, bzw. beim Mehrfachzahnengriff müssen die Schraubkräfte separat betrachtet werden!

Maximum permissible feed forces¹⁾ in kN

which are achieved with good grease lubrication (i.e. use of the electronic lubricator described on page ZE-2/3 or manual lubrication at least once a day) and $v=1.5$ m/s, $S_B=1.0$ as well as a linear load distribution factor of 1.0.

The values in the load tables are maximum values under perfect conditions and is a guide value.

A calculation of the application and configuration is in any cases needed.
Calculation and example see page ZD-2.

1) For keyway transmission make a separate calculation, torque with shrink disc see on page GH-1

When using the maximum capacity of the teeth, or multiple pinions in contact, the mounting screw loads must be checked separately!

1) Auf Verfügbarkeit prüfen (Kapitel ZB) / check availability (chapter ZB)



ATLANTA

Berechnung und Auswahl für Ritzel-Zahnstangen-Triebe – Modul 1,5 – gerade verzahnt Rack and pinion drive – calculation and selection – module 1,5 – straight tooth system

Zahnstange / Rack	BR		
	9	10	
Qualität / Quality	C45	C45	
Zahnstange Rack	Werkstoff / material	weich soft	ind. gehärtet ind. hardened
	Wärmebehandlung Heat Treatment	C45	C45
Ritzel Pinion	Werkstoff / material	weich soft	ind. gehärtet ind. hardened
	Wärmebehandlung Heat Treatment	C45	C45
Ritzelzähnezahl¹⁾ No. of pinion teeth¹⁾	Maximale Vorschubkraft Maximum Feed Force		
12	18,0 mm	0,2 kN	1,0 kN
13	19,5 mm	0,2 kN	1,0 kN
14	21,0 mm	0,3 kN	1,0 kN
15	22,5 mm	0,3 kN	1,5 kN
16	24,0 mm	0,3 kN	1,5 kN
17	25,5 mm	0,4 kN	1,5 kN
18	27,0 mm	0,4 kN	2,0 kN
19	28,5 mm	0,5 kN	2,0 kN
20	30,0 mm	0,5 kN	2,0 kN
21	31,5 mm	0,6 kN	2,5 kN
22	33,0 mm	0,6 kN	2,5 kN
23	34,5 mm	0,6 kN	2,5 kN
24	36,0 mm	0,7 kN	3,0 kN
25	37,5 mm	0,7 kN	3,0 kN
26	39,0 mm	0,8 kN	3,0 kN
27	40,5 mm	0,8 kN	3,0 kN
28	42,0 mm	0,8 kN	3,0 kN
29	43,5 mm	0,9 kN	3,0 kN
30	45,0 mm	0,9 kN	3,0 kN
31	46,5 mm	1,0 kN	3,5 kN
32	48,0 mm	1,0 kN	3,5 kN
33	49,5 mm	1,0 kN	3,5 kN
34	51,0 mm	1,0 kN	3,5 kN
35	52,5 mm	1,0 kN	3,5 kN
36	54,0 mm	1,0 kN	3,5 kN
37	55,5 mm	1,0 kN	3,5 kN
38	57,0 mm	1,0 kN	3,5 kN
39	58,5 mm	1,0 kN	3,5 kN
40	60,0 mm	1,0 kN	3,5 kN

1) Auf Verfügbarkeit prüfen (Kapitel ZB) / check availability (chapter ZB)



Maximal zulässige Vorschubkräfte – Beschreibung siehe Seite ZB-36 / Maximum permissible feed forces – description see page ZB-36



Berechnung und Auswahl für Ritzel-Zahnstangen-Triebe – Modul 2 – gerade verzahnt Rack and pinion drive – calculation and selection – module 2 – straight tooth system

Zahnstange / Rack Qualität / Quality	UHPR		HPR		7		PR		BR				
	5	6	7	8	9	10	C45		C45				
Zahnstange Rack	Werkstoff / material	16MnCr5	induktiv gehärtet induction hardened	C45	ind. gehärtet ind. hardened	C45	42CrMo4	vergütet quenched + tempered	weich soft	C45	induktiv gehärtet induction hardened		
	Wärmebehandlung Heat Treatment	16MnCr5	16MnCr5	16MnCr5	16MnCr5	16MnCr5	16MnCr5	16MnCr5	16MnCr5	16MnCr5	16MnCr5		
Ritzel Pinion	Werkstoff / material	16MnCr5	16MnCr5	16MnCr5	16MnCr5	16MnCr5	16MnCr5	16MnCr5	16MnCr5	16MnCr5	16MnCr5		
Ritzelzähnezahl ¹⁾ No. of pinion teeth ¹⁾	Wärmebehandlung Heat Treatment	16MnCr5	16MnCr5	16MnCr5	16MnCr5	16MnCr5	16MnCr5	16MnCr5	16MnCr5	16MnCr5	16MnCr5		
Maximale Vorschubkraft Maximum Feed Force													
Teilkreis d pitch circle dia.													
12	24 mm	3,5 kN	3,5 kN	3,5 kN	3,5 kN	3,5 kN	3,5 kN	1,5 kN	1,0 kN	0,8 kN	0,3 kN	2,5 kN	1,5 kN
13	26 mm	4,5 kN	4,5 kN	4,5 kN	4,5 kN	4,5 kN	4,5 kN	1,5 kN	1,0 kN	0,9 kN	0,4 kN	3,0 kN	1,5 kN
14	28 mm	5,5 kN	5,5 kN	5,5 kN	5,5 kN	5,5 kN	5,5 kN	2,0 kN	1,0 kN	0,9 kN	0,4 kN	3,5 kN	2,0 kN
15	30 mm	6,5 kN	6,5 kN	6,0 kN	6,0 kN	6,0 kN	6,0 kN	2,0 kN	1,5 kN	1,0 kN	0,5 kN	4,0 kN	2,0 kN
16	32 mm	7,0 kN	7,0 kN	7,0 kN	7,0 kN	7,0 kN	6,5 kN	2,5 kN	1,5 kN	1,0 kN	0,6 kN	4,5 kN	2,5 kN
17	34 mm	8,0 kN	8,0 kN	7,5 kN	7,5 kN	7,5 kN	7,0 kN	2,5 kN	1,5 kN	1,0 kN	0,7 kN	4,5 kN	3,0 kN
18	36 mm	9,0 kN	9,0 kN	8,0 kN	8,0 kN	8,0 kN	7,5 kN	3,0 kN	2,0 kN	1,0 kN	0,7 kN	5,0 kN	3,0 kN
19	38 mm	10,0 kN	10,0 kN	8,5 kN	8,5 kN	8,5 kN	8,0 kN	3,0 kN	2,0 kN	1,0 kN	0,8 kN	5,0 kN	3,5 kN
20	40 mm	10,5 kN	10,5 kN	9,0 kN	9,0 kN	9,0 kN	8,5 kN	3,5 kN	2,0 kN	1,5 kN	0,8 kN	5,5 kN	3,5 kN
21	42 mm	11,5 kN	11,5 kN	9,5 kN	9,5 kN	9,5 kN	9,0 kN	3,5 kN	2,0 kN	1,5 kN	0,9 kN	5,5 kN	4,0 kN
22	44 mm	12,0 kN	12,0 kN	10,0 kN	10,0 kN	10,0 kN	9,5 kN	3,5 kN	2,5 kN	1,5 kN	1,0 kN	6,0 kN	4,0 kN
23	46 mm	13,0 kN	13,0 kN	10,5 kN	10,5 kN	10,5 kN	10,0 kN	4,0 kN	2,5 kN	1,5 kN	1,0 kN	6,0 kN	4,5 kN
24	48 mm	13,5 kN	13,5 kN	11,0 kN	11,0 kN	11,0 kN	10,5 kN	4,0 kN	2,5 kN	1,5 kN	1,0 kN	6,5 kN	4,5 kN
25	50 mm	14,5 kN	14,5 kN	11,5 kN	11,5 kN	11,5 kN	11,0 kN	4,0 kN	2,5 kN	1,5 kN	1,0 kN	7,0 kN	5,0 kN
26	52 mm	15,0 kN	15,0 kN	12,0 kN	12,0 kN	12,0 kN	11,0 kN	4,5 kN	3,0 kN	2,0 kN	1,0 kN	7,0 kN	5,0 kN
27	54 mm	16,0 kN	16,0 kN	12,0 kN	12,0 kN	12,0 kN	11,5 kN	4,5 kN	3,0 kN	2,0 kN	1,0 kN	7,0 kN	5,0 kN
28	56 mm	16,5 kN	16,5 kN	12,0 kN	12,0 kN	12,0 kN	11,5 kN	5,0 kN	3,0 kN	2,0 kN	1,0 kN	7,0 kN	5,5 kN
29	58 mm	16,5 kN	16,5 kN	12,5 kN	12,5 kN	12,5 kN	11,5 kN	5,0 kN	3,0 kN	2,0 kN	1,0 kN	7,0 kN	5,5 kN
30	60 mm	16,5 kN	16,5 kN	12,5 kN	12,5 kN	12,5 kN	11,5 kN	5,0 kN	3,5 kN	2,0 kN	1,5 kN	7,0 kN	5,5 kN
31	62 mm	16,5 kN	16,5 kN	12,5 kN	12,5 kN	12,5 kN	11,5 kN	5,5 kN	3,5 kN	2,0 kN	1,5 kN	7,0 kN	5,5 kN
32	64 mm	16,5 kN	16,5 kN	12,5 kN	12,5 kN	12,5 kN	11,5 kN	5,5 kN	3,5 kN	2,5 kN	1,5 kN	7,0 kN	5,5 kN
33	66 mm	16,5 kN	16,5 kN	12,5 kN	12,5 kN	12,5 kN	11,5 kN	5,5 kN	3,5 kN	2,5 kN	1,5 kN	7,0 kN	5,5 kN
34	68 mm	16,5 kN	16,5 kN	12,5 kN	12,5 kN	12,5 kN	12,0 kN	6,0 kN	3,5 kN	2,5 kN	1,5 kN	7,0 kN	5,5 kN
35	70 mm	16,5 kN	16,5 kN	12,5 kN	12,5 kN	12,5 kN	12,0 kN	6,0 kN	4,0 kN	2,5 kN	1,5 kN	7,0 kN	5,5 kN
36	72 mm	17,0 kN	17,0 kN	12,5 kN	12,5 kN	12,5 kN	12,0 kN	6,5 kN	4,0 kN	2,5 kN	1,5 kN	7,0 kN	5,5 kN
37	74 mm	17,0 kN	17,0 kN	12,5 kN	12,5 kN	12,5 kN	12,0 kN	6,5 kN	4,0 kN	2,5 kN	1,5 kN	7,0 kN	5,5 kN
38	76 mm	17,0 kN	17,0 kN	12,5 kN	12,5 kN	12,5 kN	12,0 kN	6,5 kN	4,0 kN	3,0 kN	2,0 kN	7,0 kN	5,5 kN
39	78 mm	17,0 kN	17,0 kN	12,5 kN	12,5 kN	12,5 kN	12,0 kN	7,0 kN	4,5 kN	3,0 kN	2,0 kN	7,0 kN	5,5 kN
40	80 mm	17,0 kN	17,0 kN	12,5 kN	12,5 kN	12,5 kN	12,0 kN	7,0 kN	4,5 kN	3,0 kN	2,0 kN	7,0 kN	5,5 kN

1) Auf Verfügbarkeit prüfen (Kapitel ZB) / check availability (chapter ZB) Maximal zulässige Vorschubkräfte – Beschreibung siehe Seite ZB-36 / Maximum permissible feed forces – description see page ZB-36



ATLANTA

Berechnung und Auswahl für Ritzel-Zahnstangen-Triebe – Modul 2,5 – gerade verzahnt Rack and pinion drive – calculation and selection – module 2,5 – straight tooth system

Zahnstange / Rack	BR		
	9	10	
Qualität / Quality	C45	C45	
Zahnstange Rack	Werkstoff / material	weich soft	ind. gehärtet ind. hardened
	Wärmebehandlung Heat Treatment	C45	C45
Ritzel Pinion	Werkstoff / material	weich soft	ind. gehärtet ind. hardened
	Wärmebehandlung Heat Treatment	C45	C45
Ritzelzähnezahl¹⁾ No. of pinion teeth¹⁾	Maximale Vorschubkraft Maximum Feed Force		
12	30,0 mm	0,5 kN	2,5 kN
13	32,5 mm	0,6 kN	3,0 kN
14	35,0 mm	0,7 kN	3,0 kN
15	37,5 mm	0,8 kN	3,5 kN
16	40,0 mm	0,9 kN	4,0 kN
17	42,5 mm	1,0 kN	4,5 kN
18	45,0 mm	1,0 kN	5,0 kN
19	47,5 mm	1,0 kN	5,5 kN
20	50,0 mm	1,0 kN	5,5 kN
21	52,5 mm	1,5 kN	6,0 kN
22	55,0 mm	1,5 kN	6,5 kN
23	57,5 mm	1,5 kN	7,0 kN
24	60,0 mm	1,5 kN	7,5 kN
25	62,5 mm	1,5 kN	8,0 kN
26	65,0 mm	1,5 kN	8,0 kN
27	67,5 mm	2,0 kN	8,5 kN
28	70,0 mm	2,0 kN	8,5 kN
29	72,5 mm	2,0 kN	8,5 kN
30	75,0 mm	2,0 kN	8,5 kN
31	77,5 mm	2,0 kN	8,5 kN
32	80,0 mm	2,5 kN	8,5 kN
33	82,5 mm	2,5 kN	8,5 kN
34	85,0 mm	2,5 kN	8,5 kN
35	87,5 mm	2,5 kN	8,5 kN
36	90,0 mm	2,5 kN	8,5 kN
37	92,5 mm	3,0 kN	8,5 kN
38	95,0 mm	3,0 kN	8,5 kN
39	97,5 mm	3,0 kN	8,5 kN
40	100,0 mm	3,0 kN	8,5 kN

1) Auf Verfügbarkeit prüfen (Kapitel ZB) / check availability (chapter ZB)



Maximal zulässige Vorschubkräfte – Beschreibung siehe Seite ZB-36 / Maximum permissible feed forces – description see page ZB-36



ATLANTA

Berechnung und Auswahl für Ritzel-Zahnstangen-Triebe – Modul 4 – gerade verzahnt Rack and pinion drive – calculation and selection – module 4 – straight tooth system

Zahnstange / Rack	UHPR		HPR		PR		BR					
Qualität / Quality	5	6	7	8	9	10						
Zahnstange Rack	Werkstoff / material	16MnCr5	induktiv gehärtet induction hardened	C45	ind. gehärtet ind. hardened	C45	42CrMo4	C45	10			
	Wärmebehandlung Heat Treatment	einsatzgehärtet case hardened	16MnCr5	16MnCr5	16MnCr5	16MnCr5	vergütet quenched + tempered	weich soft	induktiv gehärtet induction hardened			
Ritzel Pinion	Werkstoff / material	16MnCr5	einsatzgehärtet case hardened	16MnCr5	einsatzgehärtet case hardened	C45	16MnCr5	C45	16MnCr5	C45		
	Wärmebehandlung Heat Treatment	einsatzgehärtet case hardened	16MnCr5	16MnCr5	16MnCr5	16MnCr5	einsatzgehärtet case hardened	einsatzgehärtet case hardened	weich soft	einsatzgehärtet case hardened		
Ritzelzähnezahl ¹⁾ No. of pinion teeth ¹⁾	Teilkreis d pitch circle dia.						Maximale Vorschubkraft Maximum Feed Force					
12	48 mm	12,0 kN	12,0 kN	12,0 kN	12,0 kN	11,5 kN	5,5 kN	4,5 kN	3,0 kN	1,0 kN	11,0 kN	6,5 kN
13	52 mm	14,5 kN	14,5 kN	14,5 kN	14,5 kN	13,5 kN	6,0 kN	4,5 kN	3,5 kN	1,5 kN	13,0 kN	7,5 kN
14	56 mm	18,0 kN	18,0 kN	18,0 kN	18,0 kN	17,0 kN	7,0 kN	5,5 kN	3,5 kN	1,5 kN	15,0 kN	8,5 kN
15	60 mm	20,5 kN	20,0 kN	20,0 kN	20,0 kN	18,5 kN	7,5 kN	6,0 kN	4,0 kN	2,0 kN	17,0 kN	10,0 kN
16	64 mm	23,0 kN	23,0 kN	22,0 kN	22,0 kN	20,5 kN	8,0 kN	6,5 kN	4,5 kN	2,0 kN	18,0 kN	11,0 kN
17	68 mm	27,0 kN	27,0 kN	24,5 kN	24,5 kN	23,0 kN	9,0 kN	7,5 kN	5,0 kN	2,5 kN	19,0 kN	12,0 kN
18	72 mm	30,0 kN	30,0 kN	26,5 kN	26,5 kN	25,0 kN	10,0 kN	8,0 kN	5,5 kN	3,0 kN	20,0 kN	13,0 kN
19	76 mm	32,5 kN	32,5 kN	28,0 kN	28,0 kN	26,0 kN	10,5 kN	8,5 kN	5,5 kN	3,0 kN	21,5 kN	14,0 kN
20	80 mm	35,0 kN	35,0 kN	30,0 kN	30,0 kN	27,5 kN	11,0 kN	9,0 kN	6,0 kN	3,5 kN	22,5 kN	15,0 kN
21	84 mm	37,5 kN	37,5 kN	31,5 kN	31,5 kN	29,0 kN	11,5 kN	9,5 kN	6,5 kN	3,5 kN	23,5 kN	16,5 kN
22	88 mm	40,0 kN	40,0 kN	33,0 kN	33,0 kN	30,5 kN	12,5 kN	10,0 kN	6,5 kN	4,0 kN	24,5 kN	17,5 kN
23	92 mm	42,5 kN	42,5 kN	34,5 kN	34,5 kN	32,0 kN	13,0 kN	10,5 kN	7,0 kN	4,0 kN	26,0 kN	18,5 kN
24	96 mm	44,5 kN	44,5 kN	36,0 kN	36,0 kN	33,5 kN	13,5 kN	11,0 kN	7,5 kN	4,5 kN	27,0 kN	19,5 kN
25	100 mm	46,5 kN	46,5 kN	37,5 kN	37,5 kN	35,0 kN	14,0 kN	11,5 kN	7,5 kN	4,5 kN	28,0 kN	20,5 kN
26	104 mm	47,0 kN	47,0 kN	39,5 kN	39,5 kN	36,5 kN	14,5 kN	12,0 kN	8,0 kN	5,0 kN	28,5 kN	21,5 kN
27	108 mm	47,0 kN	47,0 kN	40,0 kN	40,0 kN	37,5 kN	15,5 kN	12,5 kN	8,5 kN	5,0 kN	28,5 kN	22,0 kN
28	112 mm	47,5 kN	47,5 kN	40,5 kN	40,5 kN	37,5 kN	16,0 kN	13,0 kN	8,5 kN	5,5 kN	28,5 kN	22,0 kN
29	116 mm	47,5 kN	47,5 kN	40,5 kN	40,5 kN	37,5 kN	16,5 kN	13,5 kN	9,0 kN	5,5 kN	29,0 kN	22,5 kN
30	120 mm	48,0 kN	48,0 kN	40,5 kN	40,5 kN	38,0 kN	17,0 kN	14,0 kN	9,5 kN	6,0 kN	29,0 kN	22,5 kN
31	124 mm	48,0 kN	48,0 kN	41,0 kN	41,0 kN	38,0 kN	17,5 kN	14,5 kN	9,5 kN	6,0 kN	29,0 kN	22,5 kN
32	128 mm	48,0 kN	48,0 kN	41,0 kN	41,0 kN	38,0 kN	18,5 kN	15,0 kN	10,0 kN	6,5 kN	29,0 kN	22,5 kN
33	132 mm	48,5 kN	48,5 kN	41,0 kN	41,0 kN	38,0 kN	19,0 kN	15,5 kN	10,5 kN	6,5 kN	29,0 kN	22,5 kN
34	136 mm	48,5 kN	48,5 kN	41,5 kN	41,5 kN	38,5 kN	19,5 kN	16,0 kN	10,5 kN	7,0 kN	29,0 kN	22,5 kN
35	140 mm	48,5 kN	48,5 kN	41,5 kN	41,5 kN	38,5 kN	20,0 kN	16,5 kN	11,0 kN	7,0 kN	29,5 kN	23,0 kN
36	144 mm	49,0 kN	49,0 kN	41,5 kN	41,5 kN	38,5 kN	21,0 kN	17,0 kN	11,5 kN	7,5 kN	29,5 kN	23,0 kN
37	148 mm	49,0 kN	49,0 kN	41,5 kN	41,5 kN	38,5 kN	21,5 kN	17,5 kN	11,5 kN	7,5 kN	29,5 kN	23,0 kN
38	152 mm	49,0 kN	49,0 kN	42,0 kN	41,5 kN	38,5 kN	22,0 kN	18,0 kN	12,0 kN	8,0 kN	29,5 kN	23,0 kN
39	156 mm	49,0 kN	49,0 kN	42,0 kN	42,0 kN	39,0 kN	22,5 kN	18,0 kN	12,5 kN	8,0 kN	29,5 kN	23,0 kN
40	160 mm	49,0 kN	49,0 kN	42,0 kN	42,0 kN	39,0 kN	23,0 kN	18,5 kN	12,5 kN	8,5 kN	29,5 kN	23,0 kN

1) Auf Verfügbarkeit prüfen (Kapitel ZB) / check availability (chapter ZB)

Maximal zulässige Vorschubkräfte – Beschreibung siehe Seite ZB-36 / Maximum permissible feed forces – description see page ZB-36





ATLANTA

Berechnung und Auswahl für Ritzel-Zahnstangen-Triebe – Modul 5 – gerade verzahnt
Rack and pinion drive – calculation and selection – module 5 – straight tooth system

Zahnstange / Rack Qualität / Quality	UHPR		HPR		PR		BR					
	4	5	6	7	8	9	10					
Zahnstange Rack	Werkstoff / material	16MnCr5	C45	C45	C45	42CrMo4	C45	C45				
	Wärmebehandlung Heat Treatment	ind. gehärtet ind. hardened	einsatzgehärtet case hardened	induktiv gehärtet induction hardened	ind. gehärtet ind. hardened	ind. gehärtet ind. hardened	vergütet quenched + tempered	weich soft	induktiv gehärtet induction hardened			
Ritzel Pinion	Werkstoff / material	16MnCr5	16MnCr5	16MnCr5	16MnCr5	16MnCr5	16MnCr5	16MnCr5	C45			
	Wärmebehandlung Heat Treatment	einsatzgehärtet case hardened	einsatzgehärtet case hardened	einsatzgehärtet case hardened	einsatzgehärtet case hardened	einsatzgehärtet case hardened	einsatzgehärtet case hardened	einsatzgehärtet case hardened	weich soft	einsatzgehärtet case hardened		
Ritzelzähnezahl ¹⁾ No. of pinion teeth ¹⁾	Maximale Vorschubkraft Maximum Feed Force											
	Teilkreis d pitch circle dia.											
12	60 mm	19,0 kN	19,0 kN	19,0 kN	19,0 kN	18,0 kN	8,5 kN	7,0 kN	5,0 kN	2,0 kN	17,5 kN	10,0 kN
13	65 mm	23,0 kN	23,0 kN	23,0 kN	23,0 kN	21,5 kN	9,5 kN	7,5 kN	5,5 kN	2,5 kN	20,5 kN	12,0 kN
14	70 mm	29,0 kN	29,0 kN	28,5 kN	28,5 kN	26,5 kN	11,0 kN	9,0 kN	6,0 kN	2,5 kN	23,5 kN	13,5 kN
15	75 mm	31,5 kN	32,0 kN	31,5 kN	31,5 kN	29,0 kN	11,5 kN	9,5 kN	6,5 kN	3,0 kN	26,5 kN	15,5 kN
16	80 mm	35,0 kN	37,0 kN	35,0 kN	35,0 kN	32,5 kN	13,0 kN	10,5 kN	7,0 kN	3,5 kN	28,0 kN	17,0 kN
17	85 mm	39,5 kN	42,5 kN	39,5 kN	39,0 kN	36,5 kN	14,5 kN	12,0 kN	8,0 kN	4,0 kN	30,0 kN	19,0 kN
18	90 mm	42,0 kN	47,0 kN	42,0 kN	42,0 kN	39,0 kN	15,5 kN	12,5 kN	8,5 kN	4,5 kN	31,5 kN	20,5 kN
19	95 mm	44,5 kN	51,0 kN	44,5 kN	44,5 kN	41,0 kN	16,5 kN	13,5 kN	9,0 kN	5,0 kN	33,5 kN	22,5 kN
20	100 mm	47,0 kN	55,0 kN	47,0 kN	47,0 kN	43,5 kN	17,5 kN	14,0 kN	9,5 kN	5,5 kN	35,0 kN	24,0 kN
21	105 mm	49,5 kN	58,5 kN	49,5 kN	49,5 kN	45,5 kN	18,5 kN	15,0 kN	10,0 kN	6,0 kN	37,0 kN	25,5 kN
22	110 mm	52,0 kN	62,5 kN	52,0 kN	52,0 kN	48,0 kN	19,5 kN	15,5 kN	10,5 kN	6,0 kN	39,0 kN	27,0 kN
23	115 mm	54,5 kN	66,5 kN	54,5 kN	54,5 kN	50,5 kN	20,5 kN	16,5 kN	11,0 kN	6,5 kN	40,5 kN	29,0 kN
24	120 mm	57,0 kN	70,5 kN	57,0 kN	57,0 kN	52,5 kN	21,5 kN	17,0 kN	11,5 kN	7,0 kN	42,5 kN	30,5 kN
25	125 mm	59,5 kN	72,5 kN	59,5 kN	59,5 kN	55,0 kN	22,0 kN	18,0 kN	12,0 kN	7,5 kN	44,0 kN	32,0 kN
26	130 mm	61,0 kN	73,0 kN	61,0 kN	61,0 kN	56,5 kN	23,0 kN	19,0 kN	12,5 kN	8,0 kN	44,5 kN	33,5 kN
27	135 mm	61,5 kN	73,5 kN	61,0 kN	61,0 kN	56,5 kN	24,0 kN	19,5 kN	13,0 kN	8,0 kN	45,0 kN	35,0 kN
28	140 mm	61,5 kN	74,0 kN	61,5 kN	61,5 kN	57,0 kN	25,0 kN	20,5 kN	13,5 kN	8,5 kN	45,0 kN	35,0 kN
29	145 mm	62,0 kN	74,5 kN	61,5 kN	61,5 kN	57,0 kN	26,0 kN	21,0 kN	14,0 kN	9,0 kN	45,0 kN	35,0 kN
30	150 mm	62,0 kN	75,0 kN	62,0 kN	62,0 kN	57,5 kN	27,0 kN	22,0 kN	14,5 kN	9,5 kN	45,5 kN	35,5 kN

1) Auf Verfügbarkeit prüfen (Kapitel ZB) / check availability (chapter ZB)

Maximal zulässige Vorschubkräfte – Beschreibung siehe Seite ZB-36 / Maximum permissible feed forces – description see page ZB-36



ATLANTA

Berechnung und Auswahl für Ritzel-Zahnstangen-Triebe – Modul 6 – gerade verzahnt Rack and pinion drive – calculation and selection – module 6 – straight tooth system

Zahnstange / Rack	UHPR	HPR	BR			
Qualität / Quality	4	7	10			
Zahnstange Rack	Werkstoff / material C45	C45	C45			
Ritzel Pinion	ind. gehärtet ind. hardened 16MnCr5	induktiv gehärtet induction hardened 16MnCr5	induktiv gehärtet induction hardened 16MnCr5			
Ritzelzähnezahl ¹⁾ No. of pinion teeth ¹⁾	Wärmebehandlung Heat Treatment	Wärmebehandlung Heat Treatment	weich soft C45			
	Werkstoff / material 16MnCr5	einsatzgehärtet case hardened 16MnCr5	einsatzgehärtet case hardened 16MnCr5			
	Wärmebehandlung Heat Treatment	einsatzgehärtet case hardened 16MnCr5	weich soft C45			
	Teilkreis d pitch circle dia.	Maximale Vorschubkraft Maximum Feed Force				
12	72 mm	27,5 kN	7,5 kN	3,0 kN	25,5 kN	15,0 kN
13	78 mm	33,5 kN	8,0 kN	3,5 kN	30,0 kN	17,5 kN
14	84 mm	41,5 kN	8,5 kN	4,0 kN	34,5 kN	20,0 kN
15	90 mm	46,0 kN	9,0 kN	4,5 kN	38,0 kN	22,5 kN
16	96 mm	50,5 kN	10,0 kN	5,0 kN	40,5 kN	25,0 kN
17	102 mm	56,5 kN	11,5 kN	6,0 kN	43,5 kN	27,5 kN
18	108 mm	61,0 kN	12,5 kN	7,0 kN	46,0 kN	30,0 kN
19	114 mm	64,5 kN	13,0 kN	7,5 kN	48,5 kN	32,5 kN
20	120 mm	68,0 kN	14,0 kN	8,0 kN	51,0 kN	34,5 kN
21	126 mm	71,5 kN	14,5 kN	8,5 kN	53,5 kN	37,0 kN
22	132 mm	75,5 kN	15,5 kN	9,0 kN	56,0 kN	39,5 kN
23	138 mm	79,0 kN	16,0 kN	9,5 kN	58,5 kN	42,0 kN
24	144 mm	82,5 kN	17,0 kN	10,5 kN	61,0 kN	44,0 kN
25	150 mm	86,0 kN	17,5 kN	11,0 kN	61,5 kN	46,5 kN
26	156 mm	87,5 kN	18,5 kN	11,5 kN	62,0 kN	49,0 kN
27	162 mm	87,5 kN	19,0 kN	12,0 kN	62,0 kN	50,0 kN
28	168 mm	88,0 kN	20,0 kN	12,5 kN	62,5 kN	50,0 kN
29	174 mm	88,5 kN	20,5 kN	13,0 kN	62,5 kN	50,5 kN
30	180 mm	89,0 kN	21,5 kN	13,5 kN	63,0 kN	50,5 kN

1) Auf Verfügbarkeit prüfen (Kapitel ZB) / check availability (chapter ZB)

Maximal zulässige Vorschubkräfte – Beschreibung siehe Seite ZB-36 / Maximum permissible feed forces – description see page ZB-36





ATLANTA

Berechnung und Auswahl für Ritzel-Zahnstangen-Triebe - Modul 8 – gerade verzahnt
Rack and pinion drive – calculation and selection – module 8 – straight tooth system

Zahnstange / Rack Qualität / Quality	UHPR	HPR		BR				
		4	6	7	9	10		
Zahnstange Rack	Werkstoff / material	C45	C45	induktiv gehärtet induction hardened	C45	induktiv gehärtet induction hardened		
	Wärmebehandlung Heat Treatment	ind. gehärtet ind. hardened	16MnCr5	16MnCr5	weich soft	16MnCr5	C45	
Ritzel Pinion	Werkstoff / material	16MnCr5	16MnCr5	16MnCr5	C45	16MnCr5	C45	
	Wärmebehandlung Heat Treatment	einsatzgehärtet case hardened	einsatzgehärtet case hardened	einsatzgehärtet case hardened	weich soft	einsatzgehärtet case hardened	ind. gehärtet ind. hardened	
Ritzelzähnezahl ¹⁾ No. of pinion teeth ¹⁾	Teilkreis d pitch circle dia.	Maximale Vorschubkraft Maximum Feed Force						
12	96 mm	49,5 kN	49,5 kN	49,5 kN	13,0 kN	5,5 kN	45,5 kN	26,5 kN
13	104 mm	60,0 kN	60,0 kN	60,0 kN	14,5 kN	6,5 kN	53,5 kN	31,0 kN
14	112 mm	74,5 kN	74,5 kN	74,5 kN	16,0 kN	7,5 kN	61,5 kN	35,5 kN
15	120 mm	82,0 kN	82,0 kN	82,0 kN	16,5 kN	8,0 kN	68,0 kN	40,0 kN
16	128 mm	90,5 kN	90,0 kN	90,0 kN	18,5 kN	9,5 kN	72,5 kN	44,5 kN
17	136 mm	101,5 kN	101,5 kN	101,5 kN	21,0 kN	11,0 kN	77,5 kN	49,0 kN
18	144 mm	109,0 kN	109,0 kN	109,0 kN	22,5 kN	12,5 kN	82,0 kN	53,5 kN
19	152 mm	115,5 kN	115,5 kN	115,5 kN	23,5 kN	13,5 kN	86,5 kN	57,5 kN
20	160 mm	121,5 kN	121,5 kN	121,5 kN	25,0 kN	14,5 kN	91,0 kN	62,0 kN
21	168 mm	128,0 kN	128,0 kN	128,0 kN	26,5 kN	15,5 kN	95,5 kN	66,0 kN
22	176 mm	134,5 kN	134,5 kN	134,5 kN	27,5 kN	16,5 kN	100,0 kN	70,5 kN
23	184 mm	141,0 kN	141,0 kN	141,0 kN	29,0 kN	17,5 kN	104,5 kN	74,5 kN
24	192 mm	147,5 kN	147,5 kN	147,5 kN	30,5 kN	18,5 kN	107,5 kN	79,0 kN
25	200 mm	152,5 kN	152,5 kN	152,5 kN	31,5 kN	19,5 kN	108,0 kN	83,0 kN
26	208 mm	153,5 kN	153,0 kN	153,0 kN	33,0 kN	20,5 kN	108,5 kN	87,0 kN
27	216 mm	154,0 kN	154,0 kN	153,5 kN	34,5 kN	21,5 kN	109,0 kN	87,5 kN
28	224 mm	154,5 kN	154,5 kN	154,5 kN	35,5 kN	22,5 kN	109,5 kN	88,0 kN
29	232 mm	155,0 kN	155,0 kN	155,0 kN	37,0 kN	23,5 kN	110,0 kN	88,5 kN
30	240 mm	156,0 kN	155,5 kN	155,5 kN	38,5 kN	24,5 kN	110,0 kN	88,5 kN

¹⁾ Auf Verfügbarkeit prüfen (Kapitel ZB) / check availability (chapter ZB)

Maximal zulässige Vorschubkräfte – Beschreibung siehe Seite ZB-36 / Maximum permissible feed forces – description see page ZB-36



ATLANTA

Berechnung und Auswahl für Ritzel-Zahnstangen-Triebe – Modul 10 – gerade verzahnt Rack and pinion drive – calculation and selection – module 10 – straight tooth system

Zahnstange / Rack	UHPR	HPR	BR			
Qualität / Quality	4	6	9	10		
Zahnstange Rack	C45	C45	C45	C45		
Werkstoff / material	ind. gehärtet ind. hardened	ind. gehärtet ind. hardened	weich soft	induktiv gehärtet induction hardened		
Wärmebehandlung Heat Treatment	16MnCr5	16MnCr5	16MnCr5	16MnCr5		
Ritzel Pinion	einsatzgehärtet case hardened	einsatzgehärtet case hardened	weich soft	einsatzgehärtet case hardened		
Ritzelzahnezahl ¹⁾ No. of pinion teeth ¹⁾	Maximale Vorschubkraft Maximum Feed Force					
12	78,0 kN	77,5 kN	21,0 kN	8,5 kN	71,5 kN	41,5 kN
13	94,0 kN	94,0 kN	22,5 kN	10,0 kN	84,0 kN	49,0 kN
14	117,0 kN	117,0 kN	25,0 kN	11,5 kN	96,0 kN	56,0 kN
15	128,5 kN	128,5 kN	26,5 kN	13,0 kN	107,0 kN	63,0 kN
16	141,5 kN	141,5 kN	29,0 kN	15,0 kN	114,0 kN	70,0 kN
17	159,5 kN	159,5 kN	33,0 kN	17,5 kN	121,0 kN	77,0 kN
18	171,0 kN	171,0 kN	35,0 kN	19,5 kN	128,0 kN	83,5 kN
19	181,0 kN	180,5 kN	37,0 kN	21,0 kN	135,5 kN	90,5 kN
20	191,0 kN	191,0 kN	39,5 kN	22,5 kN	142,5 kN	97,0 kN
21	201,0 kN	201,0 kN	41,5 kN	24,5 kN	149,5 kN	104,0 kN
22	211,0 kN	211,0 kN	43,5 kN	26,0 kN	156,5 kN	110,5 kN
23	221,0 kN	221,0 kN	45,5 kN	27,5 kN	163,5 kN	117,0 kN
24	231,0 kN	231,0 kN	47,5 kN	29,0 kN	165,0 kN	123,5 kN
25	234,0 kN	234,0 kN	49,5 kN	31,0 kN	166,0 kN	130,0 kN

1) Auf Verfügbarkeit prüfen (Kapitel ZB) / check availability (chapter ZB)

Maximal zulässige Vorschubkräfte – Beschreibung siehe Seite ZB-36 / Maximum permissible feed forces – description see page ZB-36





ATLANTA

Berechnung und Auswahl für Ritzel-Zahnstangen-Triebe – Modul 12 – gerade verzahnt
Rack and pinion drive – calculation and selection – module 12 – straight tooth system

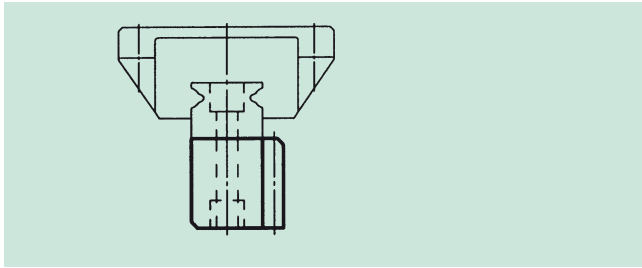
Zahnstange / Rack			UHPR	HPR
Qualität / Quality			4	6
Zahnstange Rack	Werkstoff / material		C45	C45
	Wärmebehandlung Heat Treatment		ind. gehärtet ind. hardened	ind. gehärtet ind. hardened
Ritzel Pinion	Werkstoff / material		16MnCr5	16MnCr5
	Wärmebehandlung Heat Treatment		einsetzgehärtet case hardened	einsetzgehärtet case hardened
Ritzelzähnezahl ¹⁾ No. of pinion teeth ¹⁾	Teilkreis d pitch circle dia.		Maximale Vorschubkraft Maximum Feed Force	
12	144 mm		111,0 kN	111,0 kN
13	156 mm		134,5 kN	134,0 kN
14	168 mm		167,0 kN	167,0 kN
15	180 mm		183,5 kN	183,5 kN
16	192 mm		204,0 kN	203,5 kN
17	204 mm		225,5 kN	225,5 kN
18	216 mm		244,0 kN	243,5 kN
19	228 mm		258,0 kN	258,0 kN
20	240 mm		272,5 kN	272,0 kN
21	252 mm		286,5 kN	286,5 kN
22	264 mm		301,0 kN	300,5 kN
23	276 mm		315,5 kN	315,0 kN
24	288 mm		329,5 kN	329,5 kN
25	300 mm		333,5 kN	333,0 kN

1) Auf Verfügbarkeit prüfen (Kapitel ZB) / check availability (chapter ZB)

Maximal zulässige Vorschubkräfte – Beschreibung siehe Seite ZB-36 / Maximum permissible feed forces – description see page ZB-36

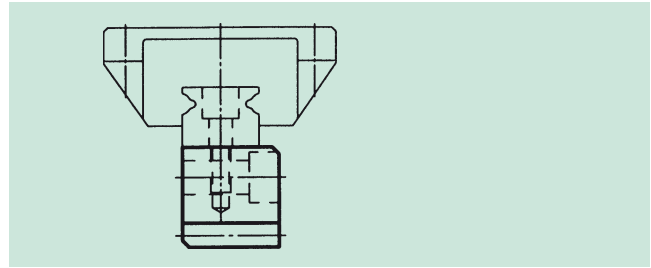


90°-Anbau / 90° arrangement



- Ausrichten von Führung zur Zahnstange entfällt
- Platzsparende und leistungsoptimierte Konstruktionen realisierbar
- Unterschiedliche Führungszahnstangen ermöglichen optimales Preis-/Leistungsverhältnis
- Montage von Führungszahnstange und Führungsschiene außerhalb der Maschine
- Montage der Führungszahnstange mit lieferbarer Vorrichtung auch Vorort möglich
- Endlos Montage der Führungszahnstangen mit Führungsschienen
- Zusätzlich erforderlich: Gewindebohrungen in der Führung für den 90° Anbau

180°-Anbau / 180° arrangement



- Adjusting between rack and rail not necessary
- Space-saving and performance-optimized design can be realized
- Different types of integrated racks allows best price-performance-ratio
- Allows assembling of integrated rack and rail outside the machine
- On-site mounting of integrated rack and rail with corresponding device
- Continuous linking of the integrated rack with rails
- Additional demand: threads in the rail for the 90° arrangement

Übersicht schrägverzahnte Führungszahnstangen / Survey of helical integrated rack to rail





Klasse	Qualität	Modul	Gesamtteilungsfehler	Zahndicken-Toleranz	max. Länge	Vorschubkraft pro Ritzeleingriff/ Zahnbreite	Einsatzgebiete (Beispiele)
Class	Quality	Module	Total pitch error (µm/m)	Tooth thickness tolerance (µm)	max. length (mm)	Feed force per pinion contact/ tooth wide (kN/(Breite/width))	Applications (examples)
HPIR High Precision Integrated Rack	6	2	48	-37	960	6,8/24	Werkzeugmaschinen, Holz- und Kunststoffbearbeitungsmaschinen Machine tools, wood, plastic working machines
		3	48	-37	960	12,0/29	
		4	48	-37	960	23,5/39	
BIR Basic Integrated Rack	9	2	150	-110	1920	1,8/25	Pick and Place Anwendungen Pick and place applications
		3	150	-110	1920	3,0/30	
		4	150	-110	1920	5,0/40	

Übersicht geradverzahnte Führungszahnstangen / Survey of straight integrated rack to rail

Klasse	Qualität	Modul	Gesamtteilungsfehler	Zahndicken-Toleranz	max. Länge	Vorschubkraft pro Ritzeleingriff/ Zahnbreite	Einsatzgebiete (Beispiele)
Class	Quality	Module	Total pitch error (µm/m)	Tooth thickness tolerance (µm)	max. length (mm)	Feed force per pinion contact/ tooth wide (kN/(Breite/width))	Applications (examples)
HPIR High Precision Integrated Rack	6	5	48	-37	960	5/24	Werkzeugmaschinen, Holz- und Kunststoffbearbeitungsmaschinen Machine tools, wood, plastic working machines
		10	48	-37	960	12/29	
		13,33	48	-37	960	23/39	
BIR Basic Integrated Rack	9	5	150	-110	1920	1,5/25	Pick and Place Anwendungen Pick and place applications
		10	150	-110	1920	5,5/30	
		13,33	150	-110	1920	6,5/40	











	Reihe Series	gerade/schräg straight/helical	Modul Module	Wärmebehandlung der Verzahnung heat-treatment of teeth		Seite Page
HPIR	49	schräg ¹⁾ helical ¹⁾	2; 3; 4	induktiv gehärtet induction-hardened	6 h 25	ZC-4/5
	49	gerade straight	5, 10, 13,33 mm Teilung	induktiv gehärtet induction-hardened	6 h 25	ZC-8/9
BIR	49	schräg ¹⁾ helical ¹⁾	2; 3; 4	weich soft	9 e 27	ZC-6/7
	49	gerade straight	5, 10, 13,33 mm Teilung	weich soft	9 e 27	ZC-10/11
	Montage-Führer für 90° Version Mounting guide for 90° version					ZC-12
	Montage-Führer für 180° Version Mounting guide for 180° version					ZC-13
	Auswahl und Belastungstabellen Selection and load tables					ZC-15-20
	Elektronisch gesteuerte Schmierbüchsen – Gleitpinsel und Schlauchverbindungs-Set Electronically controlled lubricators, sliding-type lubricating brushes and hose-connection sets					ZE-2-6
	Filz-Zahnrad und Befestigungsachse Felt gear and mounting shaft					ZE-7-8
	Einbau Mounting					ZF-9

1) Alle unsere schrägverzahnten Zahnstangen sind rechtssteigend verzahnt, ausgenommen die Montagezahnstangen, welche links verzahnt sind!

1) All our helical racks are right hand toothed, except the companion racks, which are left hand toothed!





	Reihe Series	Teilung Pitch	Wärmebehandlung der Verzahnung Heat-treatment of teeth	Verzahnungs-Toleranz Tolerance of teeth	Seite Page
	24	5, 10, 13,33	einsatzgehärtet case-hardened	6 e 25	ZC-14
	07	5, 10	weich soft	8 e 25	ZC-14
	Auswahl und Belastungstabellen Selection and load tables				ZC-15-20
	Elektronisch gesteuerte Schmierbüchsen – Gleitpinsel und Schlauchverbindungs-Set Electronically controlled lubricators, sliding-type lubricating brushes and hose-connection sets				ZE-2-6
	Filz-Zahnrad und Befestigungsachse Felt gear and mounting shaft				ZE-7-8
	Einbau Mounting				ZF-9

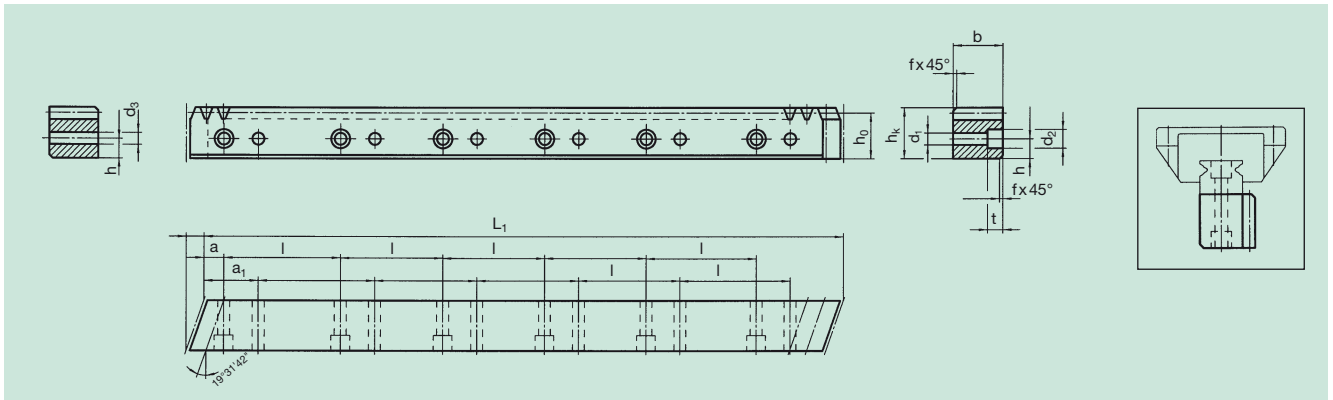
Passende schräg verzahnte Ritzel sind ab Seite ZA – 14 zu finden.
Suitable helical pinions are shown at page ZA –14 and following pages.





Qualität 6 – 90° Version

Quality 6 – 90° version



Bestell-Nr. Order code	Modul Module	L ₁	Zähnezahl			h _k	h _o	f	a	Anz. Bohr.			t	a ₁	d ₃	kg		
			L ₂	N° of teeth	b					l	N° of holes	h					d ₁	d ₂
49 29 197	2	960	6,70	144	19	19,50	17,50	1	10	60	16	7,5	4,5	7,5	5,3	30	4,5	2,7
49 29 397	2	480	6,70	72	19	19,50	17,50	1	10	60	8	7,5	4,5	7,5	5,3	30	4,5	1,3
49 29 187	2	960	8,50	144	24	24,50	22,50	1	10	60	16	10,0	6,0	9,5	8,5	30	6,0	4,2
49 29 387	2	480	8,50	72	24	24,50	22,50	1	10	60	8	10,0	6,0	9,5	8,5	30	6,0	2,1
49 39 197	3	960	10,30	96	29	29,75	26,75	2	10	60	16	11,5	7,0	11,0	9,0	30	7,0	5,6
49 39 397	3	480	10,30	48	29	29,75	26,75	2	10	60	8	11,5	7,0	11,0	9,0	30	7,0	2,8
49 49 197	4	960	13,83	72	39	39,75	35,75	2	20	80	12	14,0	10,0	15,0	9,0	40	10,0	10,5
49 49 397	4	480	13,83	36	39	39,75	35,75	2	20	80	6	14,0	10,0	15,0	9,0	40	10,0	5,2
49 49 177	4	960	13,83	72	39	48,75	44,75	2	20	80	12	17,0	10,0	15,0	9,0	40	10,0	13,0
49 49 377	4	480	13,83	36	39	48,75	44,75	2	20	80	6	17,0	10,0	15,0	9,0	40	10,0	6,5
49 49 887	4	840	17,38	63	49	58,00	54,00	2	30	105	8	22,5	14,0	20,0	13,0	60	14,0	17,3

Gesamteilungsfehler $GT_f/1000 \leq 0,048$ mm.

Total pitch error $GT_f/1000 \leq 0,048$ mm.

- Verzahnung induktiv gehärtet und geschliffen
- Werkstoff C45
- Profil allseitig geschliffen

- Teeth induction-hardened and ground
- material C45
- ground on all sides after hardening

Montagezahnstangen siehe Seite ZF-2.

Mounting racks, see page ZF-2.

Um die Genauigkeit der Zahnstangen, auch im Stoß zu gewährleisten, empfehlen wir unser patentiertes Montage-set, siehe Seite ZF-4.

To achieve precision rack joints, we recommend our patented rack assembly kit, see page ZF-4.

Für die Schmierung von Zahnstangen und Ritzeln empfehlen wir den Einsatz unserer elektronisch gesteuerten Schmierbüchsen, siehe Seite ZE-1.

For lubrication of racks & pinions, we recommend our automatic lubrication systems, see page ZE-1.

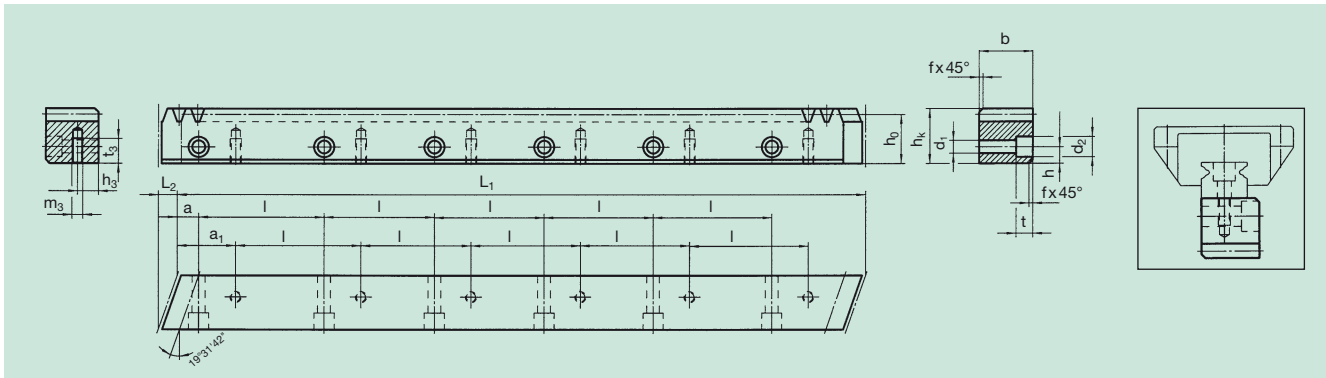
Für die Berechnung und Auswahl der Zahnstangentriebe siehe Rechenbeispiel auf der Seite ZD-1.

For the calculation and selection of the rack & pinion drive, see page ZD-1.



Qualität 6 – 180° Version

Quality 6 – 180° version



Bestell-Nr.	Modul	Zähnezahl		Anz. Bohr.										kg						
Order code	Module	L ₁	L ₂	N° of teeth	b	h _k	h _o	f	a	l	N° of holes	h	d ₁	d ₂	t	a ₁	m ₃	h ₃	t ₃	kg
49 29 107	2	960	6,70	144	19	19,50	17,50	1	10	60	16	7,5	5,8	10	6	30	M4	7,5	8,0	2,7
49 29 117	2	960	8,50	144	24	24,50	22,50	1	10	60	16	10,0	7,0	11	7	30	M5	10,0	11,0	4,2
49 39 107	3	960	10,30	96	29	29,75	26,75	2	10	60	16	11,5	10,0	15	9	30	M6	11,5	13,5	5,6
49 49 107	4	960	13,83	72	39	39,75	35,75	2	20	80	12	14,0	12,0	18	12	40	M8	14,0	16,0	10,5
49 49 127	4	960	13,83	72	39	48,75	44,75	2	20	80	12	17,0	12,0	18	12	40	M8	17,0	16,0	13,0
49 49 807	4	840	17,38	63	49	58,00	54,00	2	30	105	8	22,5	14,0	20	13	60	M12	22,5	25,0	17,3

Gesamtteilungsfehler $GT_f/1000 \leq 0,048$ mm.

Total pitch error $GT_f/1000 \leq 0,048$ mm.

- Verzahnung induktiv gehärtet und geschliffen
- Werkstoff C45
- Profil allseitig geschliffen

- Teeth induction-hardened and ground
- material C45
- ground on all sides after hardening

Montagezahnstangen siehe Seite ZF-2.

Mounting racks, see page ZF-2.

Um die Genauigkeit der Zahnstangen, auch im Stoß zu gewährleisten, empfehlen wir unser patentiertes Montageset, siehe Seite ZF-4.

To achieve precision rack joints, we recommend our patented rack assembly kit, see page ZF-4.

Für die Schmierung von Zahnstangen und Ritzeln empfehlen wir den Einsatz unserer elektronisch gesteuerten Schmierbüchsen, siehe Seite ZE-1.

For lubrication of racks & pinions, we recommend our automatic lubrication systems, see page ZE-1.

Für die Berechnung und Auswahl der Zahnstangentreibe siehe Rechenbeispiel auf der Seite ZD-1.

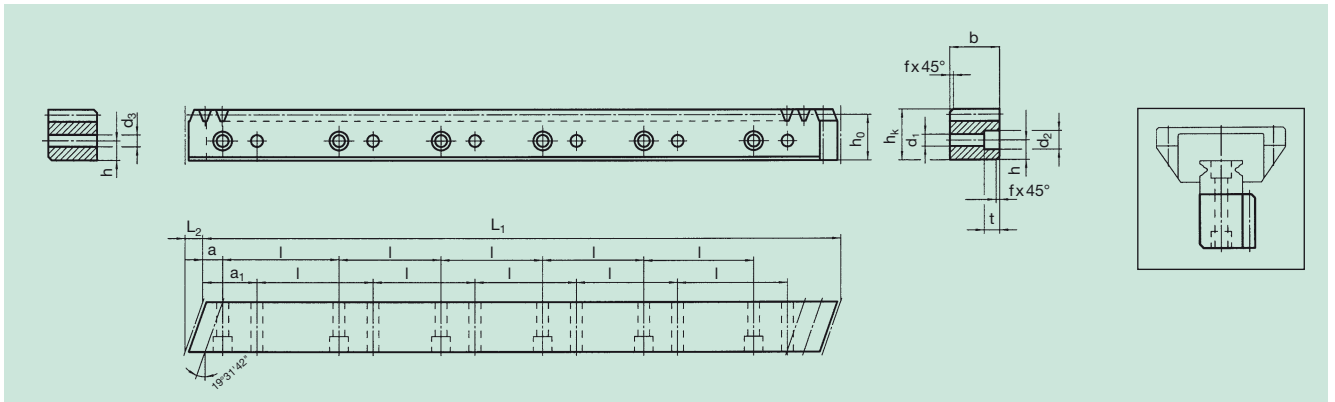
For the calculation and selection of the rack & pinion drive, see page ZD-1.





Qualität 9 – 90° Version

Quality 9 – 90° version



Bestell-Nr.	Modul	Zähnezahl			Anz. Bohr.														kg
Order code	Module	L ₁	L ₂	N° of teeth	b	h _k	h _o	f	a	l	N° of holes	h	d ₁	d ₂	t	a ₁	d ₃		
49 29 292	2	1920	7,10	288	20	19,50	17,50	1	10	60	32	7,5	4,5	7,5	5,3	30	4,5	5,4	
49 29 282	2	1920	8,90	288	25	24,50	22,50	1	10	60	32	10,0	6,0	9,5	8,5	30	6,0	8,4	
49 39 292	3	1920	10,60	192	30	29,75	26,75	2	10	60	32	11,5	7,0	11,0	9,0	30	7,0	11,2	
49 49 292	4	1920	14,20	144	40	39,75	35,75	2	20	80	24	14,0	10,0	15,0	9,0	40	10,0	21,5	
49 49 272	4	1920	14,54	144	41	48,75	44,75	2	20	80	24	17,0	10,0	15,0	9,0	40	10,0	29,9	

Gesamtteilungsfehler $GT_f/1000 \leq 0,150$ mm.

Total pitch error $GT_f/1000 \leq 0,150$ mm.

- Verzahnung gefräst
- Werkstoff C45
- Blankstahl

- Milled teeth
- material C45
- bright steel

Montagezahnstangen siehe Seite ZF-2.

Mounting racks see page ZF-2.

Um die Genauigkeit der Zahnstangen, auch im Stoß zu gewährleisten, empfehlen wir unser patentiertes Montage-set, siehe Seite ZF-4.

To achieve precision rack joints, we recommend our patented rack assembly kit, see page ZF-4.

Für die Schmierung von Zahnstangen und Ritzeln empfehlen wir den Einsatz unserer elektronisch gesteuerten Schmierbüchsen, siehe Seite ZE-1.

For lubrication of racks & pinions, we recommend our automatic lubrication systems, see page ZE-1.

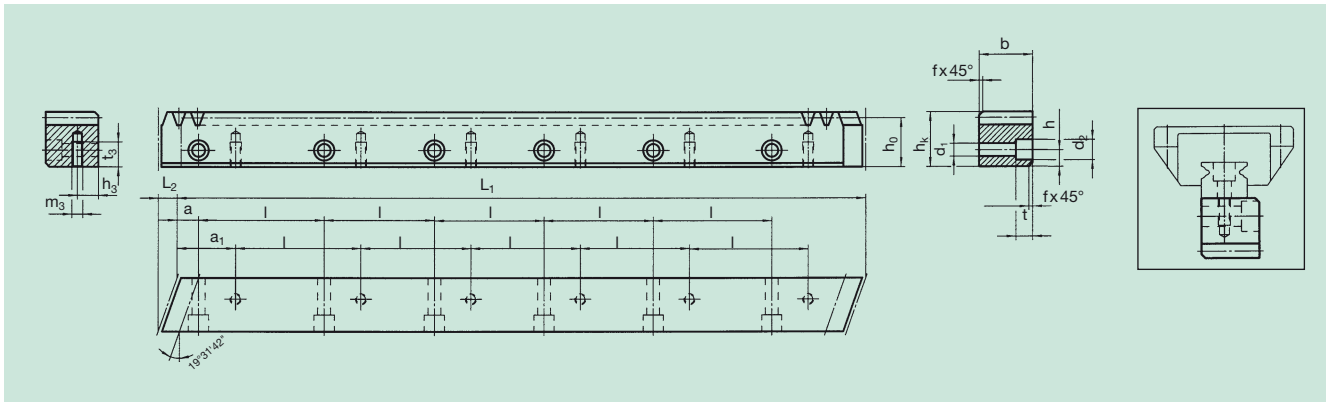
Für die Berechnung und Auswahl der Zahnstangentriebe siehe Rechenbeispiel auf der Seite ZD-1.

For the calculation and selection of the rack & pinion drive, see page ZD-1.



Qualität 9 – 180° Version

Quality 9 – 180° version



Bestell-Nr.	Modul	Zähnezahl		Anz. Bohr.																	kg
Order code	Module	L ₁	L ₂	N° of teeth	b	h _k	h _o	f	a	l	N° of holes	h	d ₁	d ₂	t	a ₁	m ₃	h ₃	t ₃		
49 29 202	2	1920	7,1	288	20	19,50	17,50	1	10	60	32	7,5	5,8	10	6	30	M4	7,5	8,0	5,4	
49 29 212	2	1920	8,9	288	25	24,50	22,50	1	10	60	32	10,0	7,0	11	7	30	M5	10,0	11,0	8,4	
49 39 202	3	1920	10,6	192	30	29,75	26,75	2	10	60	32	11,5	10,0	15	9	30	M6	11,5	13,5	11,2	
49 49 202	4	1920	14,2	144	40	39,75	35,75	2	20	80	24	14,0	12,0	18	12	40	M8	14,0	16,0	21,5	

Gesamtteilungsfehler $GT_f/1000 \leq 0,150$ mm.

Total pitch error $GT_f/1000 \leq 0,150$ mm.

- Verzahnung gefräst
- Werkstoff C45
- Blankstahl

- Milled teeth
- material C45
- bright steel

Montagezahnstangen siehe Seite ZF-2.

Mounting racks see page ZF-2.

Um die Genauigkeit der Zahnstangen, auch im Stoß zu gewährleisten, empfehlen wir unser patentiertes Montageset, siehe Seite ZF-4.

To achieve precision rack joints, we recommend our patented rack assembly kit, see page ZF-4.

Für die Schmierung von Zahnstangen und Ritzeln empfehlen wir den Einsatz unserer elektronisch gesteuerten Schmierbüchsen, siehe Seite ZE-2.

For lubrication of racks & pinions, we recommend our automatic lubrication systems, see page ZE-1.

Für die Berechnung und Auswahl der Zahnstangentreibe siehe Rechenbeispiel auf der Seite ZD-1.

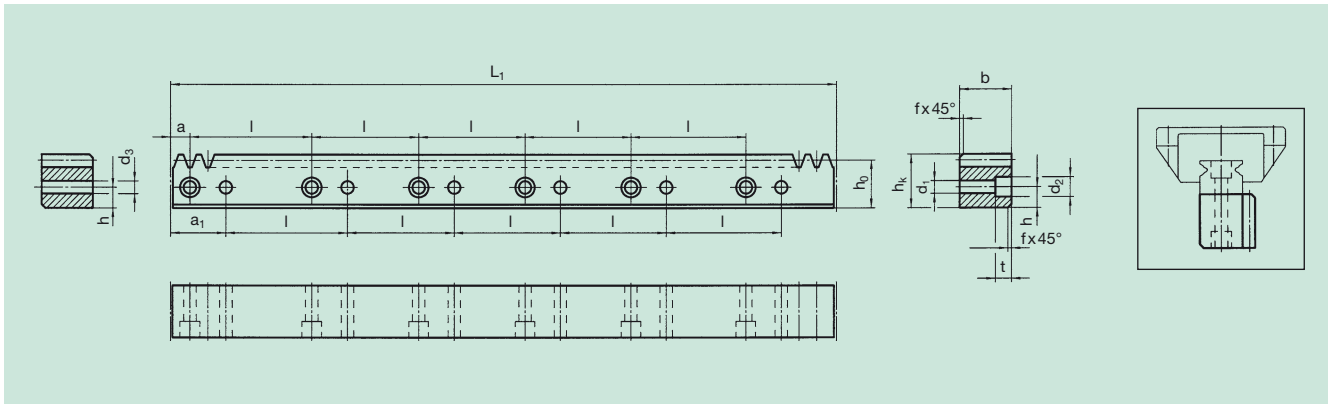
For the calculation and selection of the rack & pinion drive, see page ZD-1.





Qualität 6 – 90° Version

Quality 6 – 90° version



Bestell-Nr. Order code	Teilung Pitch	L ₁	Zähnezahl N° of teeth	b	h _k	h _o	f	a	l	Anz. Bohr. N° of holes	h	d ₁	d ₂	t	a ₁	d ₃	kg
49 77 197	5	960	192	19	19,50	17,91	1	10	60	16	7,5	4,5	7,5	5,3	30	4,5	2,7
49 77 187	5	960	192	24	24,50	22,91	1	10	60	16	10,0	6,0	9,5	8,5	30	6,0	4,2
49 97 197	10	960	96	29	29,75	26,57	2	10	60	16	11,5	7,0	11,0	9,0	30	7,0	5,6
49 47 197	13,33	960	72	39	39,75	35,50	2	20	80	12	14,0	10,0	15,0	9,0	40	10,0	10,5

Gesamtteilungsfehler $GT_f/1000 \leq 0,048$ mm.

Total pitch error $GT_f/1000 \leq 0,048$ mm.

- Verzahnung induktiv gehärtet und geschliffen
- Werkstoff C45
- Profil allseitig geschliffen

- Teeth induction-hardened and ground
- material C45
- ground on all sides after hardening

Montagezahnstangen siehe Seite ZF-2 und ZF-4-5.

Mounting racks see page ZF-2 and ZF-4-5.

Um die Genauigkeit der Zahnstangen, auch im Stoß zu gewährleisten, empfehlen wir unser patentiertes Montageset, siehe Seite ZF-4.

To achieve precision rack joints, we recommend our patented rack assembly kit, see page ZF-4.

Für die Schmierung von Zahnstangen und Ritzeln empfehlen wir den Einsatz unserer elektronisch gesteuerten Schmierbüchsen, siehe Seite ZE-1.

For lubrication of racks & pinions, we recommend our automatic lubrication systems, see page ZE-1.

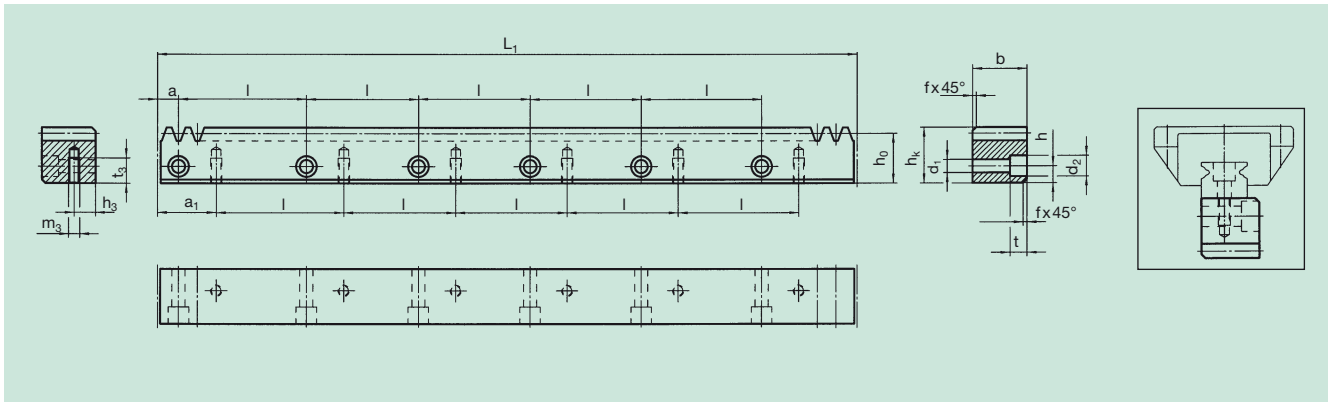
Für die Berechnung und Auswahl der Zahnstangentriebe siehe Rechenbeispiel auf der Seite ZD-1.

For the calculation and selection of the rack & pinion drive, see page ZD-1.



Qualität 6 – 180° Version

Quality 6 – 180° version



Bestell-Nr.	Teilung	Zähnezahl		Anz. Bohr.																	kg
Order code	Pitch	L ₁	N° of teeth	b	h _k	h _o	f	a	l	N° of holes	h	d ₁	d ₂	t	a ₁	m ₃	h ₃	t ₃			
49 77 107	5	960	192	19	19,50	17,91	1	10	60	16	7,5	5,8	10	6	30	M4	7,5	8,0	2,7		
49 77 117	5	960	192	24	24,50	22,91	1	10	60	16	10,0	7,0	11	7	30	M5	10,0	11,0	4,2		
49 97 107	10	960	96	29	29,75	26,57	2	10	60	16	11,5	10,0	15	9	30	M6	11,5	13,5	5,6		
49 47 107	13,33	960	72	39	39,75	35,50	2	20	80	12	14,0	12,0	18	12	40	M8	14,0	16,0	10,5		

Gesamtteilungsfehler $GT_f/1000 \leq 0,048$ mm.

Total pitch error $GT_f/1000 \leq 0,048$ mm.

- Verzahnung induktiv gehärtet und geschliffen
- Werkstoff C45
- Profil allseitig geschliffen

- Teeth induction-hardened and ground
- material C45
- ground on all sides after hardening

Montagezahnstangen siehe Seite ZF-2 und ZF-4-5.

Mounting racks see page ZF-2 and ZF-4-5.

Um die Genauigkeit der Zahnstangen, auch im Stoß zu gewährleisten, empfehlen wir unser patentiertes Montage-set, siehe Seite ZF-4.

To achieve precision rack joints, we recommend our patented rack assembly kit, see page ZF-4.

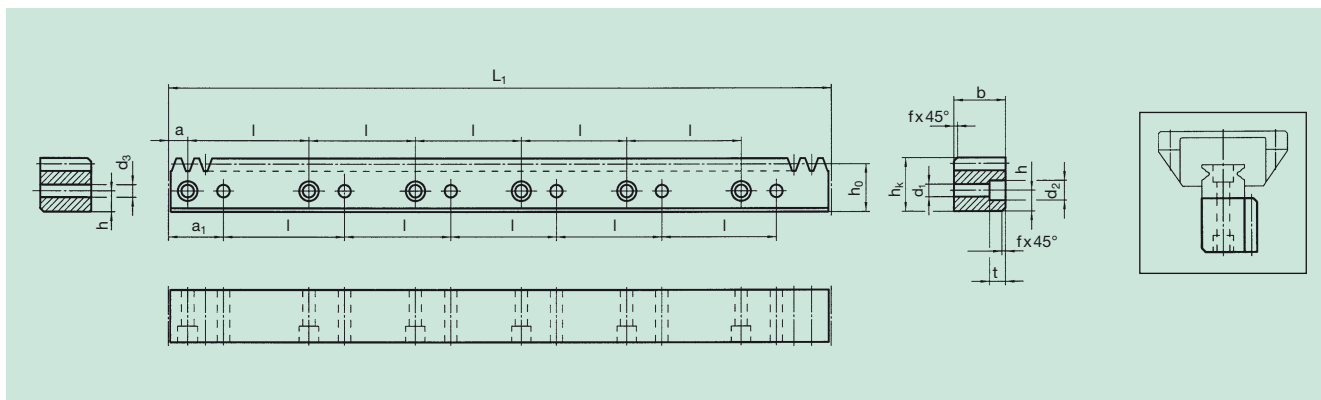
Für die Schmierung von Zahnstangen und Ritzeln empfehlen wir den Einsatz unserer elektronisch gesteuerten Schmierbüchsen, siehe Seite ZE-1.

For lubrication of racks & pinions, we recommend our automatic lubrication systems, see page ZE-1.

Für die Berechnung und Auswahl der Zahnstangentreibe siehe Rechenbeispiel auf der Seite ZD-1.

For the calculation and selection of the rack & pinion drive, see page ZD-1.



**Qualität 9 – 90° Version****Quality 9 – 90° version**

Bestell-Nr. Order code	Teilung Pitch	L ₁	Zähnezahl N° of teeth	b	h _k	h _o	f	a	l	Anz. Bohr. N° of holes	h	d ₁	d ₂	t	a ₁	d ₃	kg
49 77 292	5	1920	384	20	19,50	17,91	1	10	60	32	7,5	4,5	7,5	5,3	30	4,5	5,4
49 77 282	5	1920	384	25	24,50	22,91	1	10	60	32	10,0	6,0	9,5	8,5	30	6,0	8,4
49 97 292	10	1920	192	30	29,75	26,57	2	10	60	32	11,5	7,0	11,0	9,0	30	7,0	11,2
49 47 292	13,33	1920	144	40	39,75	35,50	2	20	80	24	14,0	10,0	15,0	9,0	40	10,0	21,5

Gesamtteilungsfehler $GT_f/1000 \leq 0,150$ mm.**Total pitch error $GT_f/1000 \leq 0,150$ mm.**

- Verzahnung gefräst
- Werkstoff C45
- Blankstahl

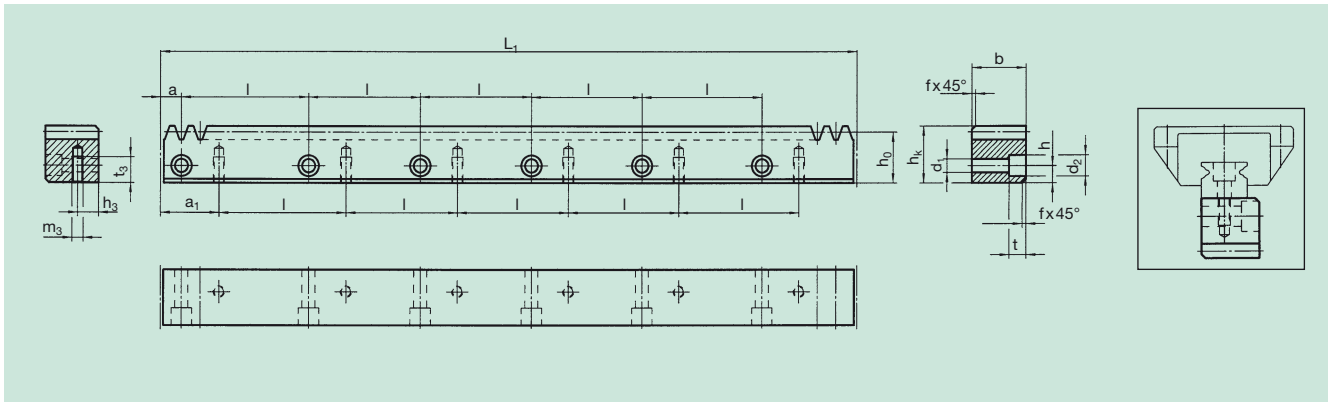
- Milled teeth
- material C45
- bright steel

Montagezahnstangen siehe Seite ZF-2 und ZF-4-5.**Mounting racks see page ZF-2 and ZF-4-5.****Um die Genauigkeit der Zahnstangen, auch im Stoß zu gewährleisten, empfehlen wir unser patentiertes Montage-set, siehe Seite ZF-4.****To achieve precision rack joints, we recommend our patented rack assembly kit, see page ZF-4.****Für die Schmierung von Zahnstangen und Ritzeln empfehlen wir den Einsatz unserer elektronisch gesteuerten Schmierbüchsen, siehe Seite ZE-1.****For lubrication of racks & pinions, we recommend our automatic lubrication systems, see page ZE-1.****Für die Berechnung und Auswahl der Zahnstangentriebe siehe Rechenbeispiel auf der Seite ZD-1.****For the calculation and selection of the rack & pinion drive, see page ZD-1.**



Qualität 9 – 180° Version

Quality 9 – 180° version



Bestell-Nr.	Teilung	Zähnezahl	Anz. Bohr.																	kg
Order code	Pitch	L ₁	N° of teeth	b	h _k	h _o	f	a	l	N° of holes	h	d ₁	d ₂	t	a ₁	m ₃	h ₃	t ₃		
49 77 202	5	1920	384	20	19,50	17,91	1	10	60	32	7,5	5,8	10	6	30	M4	7,5	8,0	5,4	
49 77 212	5	1920	384	25	24,50	22,91	1	10	60	32	10,0	7,0	11	7	30	M5	10,0	11,0	8,4	
49 97 202	10	1920	192	30	29,75	26,57	2	10	60	32	11,5	10,0	15	9	30	M6	11,5	13,5	11,2	
49 47 202	13,33	1920	144	40	39,75	35,50	2	20	80	24	14,0	12,0	18	12	40	M8	14,0	16,0	21,5	

Gesamtteilungsfehler $GT_f/1000 \leq 0,150$ mm.

Total pitch error $GT_f/1000 \leq 0,150$ mm.

- Verzahnung gefräst
- Werkstoff C45
- Blankstahl

- Milled teeth
- material C45
- bright steel

Montagezahnstangen siehe Seite ZF-2 und ZF-4-5.

Mounting racks see page ZF-2 and ZF-4-5.

Um die Genauigkeit der Zahnstangen, auch im Stoß zu gewährleisten, empfehlen wir unser patentiertes Montage-set, siehe Seite ZF-4.

To achieve precision rack joints, we recommend our patented rack assembly kit, see page ZF-4.

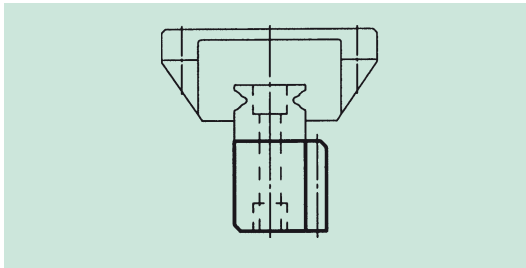
Für die Schmierung von Zahnstangen und Ritzeln empfehlen wir den Einsatz unserer elektronisch gesteuerten Schmierbüchsen, siehe Seite ZE-1.

For lubrication of racks & pinions, we recommend our automatic lubrication systems, see page ZE-1.

Für die Berechnung und Auswahl der Zahnstangentriebe siehe Rechenbeispiel auf der Seite ZD-1.

For the calculation and selection of the rack & pinion drive, see page ZD-1.





Die Tabelle erlaubt die maßliche Zuordnung zu den gängigen Führungsschienen. Die übertragbare Vorschubkraft der Zahnstange muss separat überprüft werden. Die Führungsschiene muss nach den Angaben der Hersteller ausgewählt werden.

This table with the most usual rails enables (you) to select the rack suitable for the rail. The permissible feed force of the rack has to be checked, too. The rail has to be selected according to the supplier's specifications.

Zahnstangen von Racks from	90°-Anbau (Zusätzliche Gewinde in der Führungsschiene erforderlich) 90° assembly (Additional threads required in the rail)					
Atlanta	49 29 197	49 29 187	49 39 197	49 49 197	49 49 177	49 49 887
	49 29 292	49 29 282	49 39 292	49 49 292	49 49 377	
	49 77 197	49 77 187	49 97 197	49 47 197		
	49 77 292	49 77 282	49 97 292	49 47 292		
HIWIN	LGR 15R	LGR 20R	LGR 25R	LGR 30R	LGR 35R	LGR 45R
	AGR 15U	AGR 20R	AGR 25R	AGR 30U		
	HGR 15Z	HGR 20Z	HGR 25Z	HGR 30Z	HGR 35Z	HGR 45Z
IKO		LWL 20				
	LWH 15	LWH 20	LWH 25	LWH 30	LWH 35	LWH 45
	LRX 15	LRX 20	LRX 25	LRX 30	LRX 35	LRX 45
INA		KUSE 20	KUSE 25	KUSE 30	KUSE 35	KUSE 45
	KUVE 15	KUVE 20	KUVE 25	KUVE 30	KUVE 35	KUVE 45
	KUE 15	KUE 20	KUE 25	KUE 30	KUE 35	
NSK	L1H 15	L1H 20	L1H 25	L1H 30	L1H 35	L1H 45
	L1S 15T	L1S 20	L1S 25	L1S 30	L1S 35	
	LY 15	LY 20	LY 25	LY 30	LY 35	LY 45
			LA 25	LA 30	LA 35	LA 45
Schneeberger	BM 15	BM 20	BM 25	BM 30	BM 35	BM 45
SKF	LLBHS 15	LLBHS 20	LLBHS 25	LLBHS 30	LLBHS 35	LLBHS 45
		LLBUS 20	LLBUS 25		LLBUS 35	
Star	1605-G15	1605-G20	1605-G25	1605-G30	1605-G35	1605-G45
	1646-G15	1646-G20	1646-G25	1646-G30	1646-G35	1646-G45
	1645-G15	1645-G20	1645-G25	1645-G30	1645-G35	1645-G45
THK	SSR15	SSR20	SSR25	SSR30	SSR35	
	SHS15	SHS20	SHS25	SHS30	SHS35	SHS45
	SR15	SR20	SR25	SR30	SR35	SR45
	HSR15	HSR20	HSR25	HSR30	HSR35	HSR45
	CSR15	CSR20	CSR25	CSR30	CSR35	CSR45
	GSR15	GSR20	GSR25	GSR30		
			NSR20TBC			

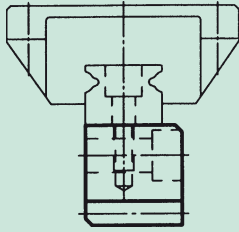
Montagevorrichtung / Mounting device

Bestell-Nr.	49 01 115	49 01 120	49 01 125	49 01 130	49 01 135	49 01 145
Order code						

Die patentierte Vorrichtung zur Montage von Zahnstangen auf Führungsschienen, ist auf Anfrage erhältlich.

The device for mounting racks on rails (patented), is available upon request.





Die Tabelle erlaubt die maßliche Zuordnung zu den gängigen Führungsschienen. Die übertragbare Vorschubkraft der Zahnstange muss separat überprüft werden. Die Führungsschiene muss nach den Angaben der Hersteller ausgewählt werden.

This table with the most usual rails enables (you) to select the rack suitable for the rail. The permissible feed force of the rack has to be checked, too. The rail has to be selected according to the supplier's specifications.

Zahnstangen von Racks from	180°-Anbau 180° assembly					
Atlanta	49 29 107	49 29 117	49 39 107	49 49 107	49 49 127	49 49 807
	49 29 202	49 29 212	49 39 202	49 49 202		
	49 77 107	49 77 117	49 97 107	49 47 107		
	49 77 202	49 77 212	49 97 202	49 47 202		
HIWIN	LGR 15R	LGR 20R	LGR 25R	LGR 30R	LGR 35R	LGR 45R
	AGR 15U	AGR 20R	AGR 25R	AGR 30U		
	HGR 15R	HGR 20R	HGR 25R	HGR 30R	HGR 35R	HGR 45R
IKO		LWL 20				
	LWH 15	LWH 20	LWH 25	LWH 30	LWH 35	LWH 45
	LRX 15	LRX 20	LRX 25	LRX 30	LRX 35	LRX 45
INA		KUSE 20	KUSE 25	KUSE 30	KUSE 35	KUSE 45
	KUVE 15	KUVE 20	KUVE 25	KUVE 30	KUVE 35	KUVE 45
	KUE 15	KUE 20	KUE 25	KUE 30	KUE 35	
NSK	L1H 15	L1H 20	L1H 25	L1H 30	L1H 35	L1H 45
	L1S 15T	L1S 20	L1S 25		L1S 35	
	LY 15	LY 20	LY 25	LY 30	LY 35	LY 45
			LA 25	LA 30	LA 35	LA 45
Schneeberger	BM 15	BM 20	BM 25	BM 30	BM 35	BM 45
SKF	LLBHS 15	LLBHS 20	LLBHS 25	LLBHS 30	LLBHS 35	LLBHS 45
		LLBUS 20	LLBUS 25		LLBUS 35	
Star	1605-G15	1605-G20	1605-G25	1605-G30	1605-G35	1605-G45
	1646-G15	1646-G20	1646-G25	1646-G30	1646-G35	1646-G45
	1645-G15	1645-G20	1645-G25	1645-G30	1645-G35	1645-G45
THK	SSR15	SSR20	SSR25		SSR35	
	SHS15	SHS20	SHS25	SHS30	SHS35	SHS45
		SR20	SR25		SR35	SR45
	HSR15	HSR20	HSR25	HSR30	HSR35	HSR45
	CSR15	CSR20	CSR25	CSR30	CSR35	CSR45
	GSR15	GSR20	GSR25	GSR30		
		RSR20				

Montagevorrichtung / Mounting device

Bestell-Nr. Order code	49 01 215	49 01 220	49 01 225	49 01 230	49 01 235	49 01 245
----------------------------------	------------------	------------------	------------------	------------------	------------------	------------------

Die patentierte Vorrichtung zur Montage von Zahnstangen auf Führungsschienen, ist auf Anfrage erhältlich.

The device for mounting racks on rails (patented), is available upon request.



gerade verzahnt, Verzahnung geschliffen Straight tooth system, ground teeth

16MnCr5, 1.7131

einsatzgehärtet
case-hardened

Verz.-Qual.
Gearing grade

6 e 25

Bestell-Nr. Order code	Modul Module	Zähnezahl N° of teeth	d	dk	d ₁ H ⁶	d _N	b ₁	b ₂	u	t		Spannsatz lt. Seite GH-1 shrink-disc on page GH-1
Teilung / Pitch 5 mm												
24 06 425	1,591	25	39,79	42,9	16	30	25	51	5	18,3	0,31	80 83 030
24 00 430	1,591	30	47,75	50,9	22	36	25	54	6	24,8	0,43	80 84 036
24 03 440	1,591	40	63,66	66,8	25	44	25	56	8	28,3	0,78	80 80 044
Teilung / Pitch 10 mm												
24 70 420	3,183	20	63,66	70,0	22	36	31	60	6	24,8	0,83	80 84 036
24 71 425	3,183	25	79,58	85,9	25	44	31	62	8	28,3	1,40	80 80 044
24 73 425	3,183	25	79,58	85,9	32	55	31	68	10	35,3	1,50	80 80 055
Teilung / Pitch 13,33 mm												
24 93 420	4,244	20	84,89	93,3	32	55	40	77	10	35,3	2,00	80 80 055
24 95 425	4,244	25	106,10	114,6	40	62	40	77	12	43,3	2,90	80 86 062

gerade verzahnt, Verzahnung gefräst Straight tooth system, milled teeth

weich / soft

Ck45
1.0503

Verz.-Qual.
Gearing grade

8 e 25

Bestell-Nr. Order code	Modul Module	Zähnezahl N° of teeth	d	dk	d ₁	d _N	b ₁	b ₂	
Teilung / Pitch 5 mm									
07 06 012	1,591	12	19,1	22,3	6	14	12	25	0,03
07 06 015	1,591	15	23,9	27,0	6	18	12	25	0,06
07 06 018	1,591	18	28,6	31,8	8	20	12	25	0,07
07 06 020	1,591	20	31,8	35,0	8	20	12	25	0,10
07 06 025	1,591	25	39,8	43,0	8	25	12	25	0,14
07 06 030	1,591	30	47,7	50,9	10	30	12	25	0,20
07 06 040	1,591	40	63,6	66,8	10	40	12	25	0,36
07 06 050	1,591	50	79,6	82,7	12	50	12	25	0,56
07 06 060	1,591	60	95,5	98,6	12	60	12	25	0,82
Teilung / Pitch 10 mm									
07 08 012	3,183	12	38,2	44,6	10	25	25	40	0,22
07 08 015	3,183	15	47,7	54,1	12	30	25	40	0,38
07 08 018	3,183	18	57,3	63,7	15	40	25	40	0,50
07 08 020	3,183	20	63,7	70,0	15	40	25	40	0,60
07 08 025	3,183	25	79,6	85,9	15	50	25	40	0,96
07 08 030	3,183	30	95,5	101,9	20	60	25	40	1,46
07 08 040	3,183	40	127,3	133,7	20	80	25	40	2,68

Eine Weiterbearbeitung (Bohrung ausdrehen, nuten, Gewinde anbringen etc.) ist kurzfristig möglich.
Further finishing (turning bores, keywaying, threading, etc.) is possible within short time.



ATLANTA

Berechnung und Auswahl für Führungs-Zahnstangen-Triebe – Modul 2 – schräg verzahnt
Integrated rack and pinion drive – calculation and selection – module 2 – helical tooth system

Zahnstange / Rack	HPIR	HPIR	HPIR	BIR	BIR
Qualität Quality	6 Breite / width 19 mm	6 Breite / width 24 mm	9 Breite / width 20 mm	9 Breite / width 25 mm	
Zahnstange Rack	Werkstoff / material 16MnCr5	16MnCr5	C45	C45	C45
	Wärmebehandlung Heat Treatment induktiv gehärtet induction hardened	induktiv gehärtet induction hardened	induktiv gehärtet induction hardened	weich soft	weich soft
Ritzel Pinion	Werkstoff / material 16MnCr5	16MnCr5	16MnCr5	C45	C45
	Wärmebehandlung Heat Treatment einsatzgehärtet case hardened	einsatzgehärtet case hardened	einsatzgehärtet case hardened	ind. gehärtet ind. hardened	ind. gehärtet ind. hardened
Ritzelzähnezahl¹⁾ No. of pinion teeth ¹⁾	Teilkreis d pitch circle dia.	Maximale Vorschubkraft Maximum Feed Force			
	20	5,0 kN	1,0 kN	0,8 kN	1,25 kN
	25	5,4 kN	1,0 kN	0,9 kN	1,25 kN
	28	5,4 kN	1,0 kN	1,0 kN	1,25 kN
	32	5,5 kN	1,5 kN	1,0 kN	1,80 kN
	36	5,5 kN	1,5 kN	1,0 kN	1,80 kN

1) Auf Verfügbarkeit prüfen (Kapitel ZA) / check availability (chapter ZA)

Maximal zulässige Vorschubkräfte¹⁾ in kN

die bei guter Fettschmierung (d.h. Einsatz elektronischer Schmierbuchsen lt. Seite ZE-2/3 bzw. mindestens 1 x täglich ausreichender Handschmierung) und $v = 1,5 \text{ m/s}$, $S_B = 1,0$ sowie einem linearen Breitenfaktor L_{KH18} von 1,0 erreicht werden.

Die Werte in den Belastungstabellen sind Maximalwerte unter Zugrundelegung optimaler Betriebsbedingungen und dienen als Richtwert.

Eine Nachrechnung der jeweiligen Applikationen ist in jedem Fall vorzunehmen. Berechnung und Rechnungsbeispiel findet sich auf Seite ZD-1.

1) Bei Passfederverbindung muss diese ggf. separat nachgerechnet werden. Übertragbare Drehmomente mit Schrupfscheibe siehe Seite GH-1.

Maximum permissible feed forces¹⁾ in kN

which are achieved with good grease lubrication (i.e. use of the electronic lubricator described on page ZE-2/3 or manual lubrication at least once a day) and $v = 1.5 \text{ m/s}$, $S_B = 1.0$ as well as a linear load distribution factor L_{KH18} of 1.0.

The values in the load tables are maximum values under perfect conditions and is a guide value. A calculation of the application and configuration is in any cases needed.

Calculation and example see page ZD-1.

1) For keyway transmission make a separate calculation, torque with shrink disc see on page GH-1.





ATLANTA

Berechnung und Auswahl für Führungs-Zahnstangen-Triebe – Modul 3 – schräg verzahnt
Integrated rack and pinion drive – calculation and selection – module 3 – helical tooth system

Zahnstange / Rack	HPIR	BIR		
Qualität Quality	6 Breite / width 29 mm	9 Breite / width 30 mm		
Zahnstange Rack	Werkstoff / material	C45		
	Wärmebehandlung Heat Treatment	weich soft		
Ritzel Pinion	Werkstoff / material	C45	16MnCr5	
	Wärmebehandlung Heat Treatment	einsatzgehärtet case hardened	einsatzgehärtet case hardened	induktiv gehärtet induction hardened
Ritzelzähnezahl ¹⁾ No. of pinion teeth ¹⁾	Teilkreis d pitch circle dia.	Maximale Vorschubkraft Maximum Feed Force		
20	63,66	1,5 kN	1,5 kN	1,5 kN
22	70,03	12,0 kN	1,5 kN	1,5 kN
25	79,58	12,0 kN	2,5 kN	1,5 kN
30	95,49	12,0 kN	3,0 kN	2,0 kN

1) Auf Verfügbarkeit prüfen (Kapitel ZA) / check availability (chapter ZA)

Maximal zulässige Vorschubkräfte – Beschreibung siehe Seite ZC-15 / Maximum permissible feed forces – description see page ZC-15



ATLANTA

Berechnung und Auswahl für Führungs-Zahnstangen-Triebe – Modul 4 – schräg verzahnt Integrated rack and pinion drive – calculation and selection – module 4 – helical tooth system

Zahnstange / Rack	HPIR	BIR		
Qualität Quality	6 Breite / width 39 mm	9 Breite / width 40/41 mm		
Zahnstange Rack	Werkstoff / material	C45		
	Wärmebehandlung Heat Treatment	weich soft		
Ritzel Pinion	Werkstoff / material	C45	16MnCr5	induktiv gehärtet induction hardened
	Wärmebehandlung Heat Treatment	16MnCr5	einsatzgehärtet case hardened	induktiv gehärtet induction hardened
Ritzelzähnezahl¹⁾ No. of pinion teeth ¹⁾	Teilkreis d pitch circle dia.	Maximale Vorschubkraft Maximum Feed Force		
	15	21,0 kN	2,5 kN	1,4 kN
	20	21,0 kN	3,5 kN	2,5 kN
	21	22,0 kN	3,5 kN	2,5 kN
	24	22,5 kN	4,5 kN	3,0 kN
	25	23,5 kN	5,0 kN	4,0 kN

1) Auf Verfügbarkeit prüfen (Kapitel ZA) / check availability (chapter ZA)

Maximal zulässige Vorschubkräfte – Beschreibung siehe Seite ZC-15 / Maximum permissible feed forces – description see page ZC-15





ATLANTA

Berechnung und Auswahl für Führungs-Zahnstangen-Triebe – Teilung 5 – gerade verzahnt
Integrated rack and pinion drive – calculation and selection – pitch 5 – straight tooth system

Zahnstange / Rack	HPIR	HPIR	HPIR	BIR	BIR
Qualität Quality	6 Breite / width 19 mm	6 Breite / width 24 mm	9 Breite / width 20 mm	9 Breite / width 25 mm	
Zahnstange Rack	Werkstoff / material 16MnCr5	16MnCr5	C45	C45	
	Wärmebehandlung Heat Treatment induktiv gehärtet induction hardened	induktiv gehärtet induction hardened	weich soft	weich soft	
Ritzel Pinion	Werkstoff / material 16MnCr5	16MnCr5	C45	C45	weich soft
	Wärmebehandlung Heat Treatment einsatzgehärtet case hardened	einsatzgehärtet case hardened	induktiv gehärtet induction hardened	induktiv gehärtet induction hardened	induktiv gehärtet induction hardened
Ritzelzähnezahl¹⁾ No. of pinion teeth ¹⁾	Maximale Vorschubkraft Maximum Feed Force				
15	0,8 kN	0,9 kN	0,25 kN	0,3 kN	
20	2,6 kN	2,9 kN	0,5 kN	0,6 kN	
25	3,5 kN	4,0 kN	0,6 kN	0,7 kN	
30	3,7 kN	4,3 kN	0,8 kN	0,9 kN	
40	4,4 kN	5,0 kN	1,0 kN	1,2 kN	

1) Auf Verfügbarkeit prüfen (Kapitel ZC) / check availability (chapter ZC)

Maximal zulässige Vorschubkräfte – Beschreibung siehe Seite ZC-15 / Maximum permissible feed forces – description see page ZC-15



ATLANTA

Berechnung und Auswahl für Führungs-Zahnstangen-Triebe – Teilung 10 – gerade verzahnt Integrated rack and pinion drive – calculation and selection – pitch 10 – straight tooth system

Zahnstange / Rack	HPIR	BIR		
Qualität Quality	6 Breite / width 29 mm	9 Breite / width 30 mm		
Zahnstange Rack	Werkstoff / material	C45		
	Wärmebehandlung Heat Treatment	weich soft		
Ritzel Pinion	Werkstoff / material	C45	16MnCr5	C45
	Wärmebehandlung Heat Treatment	einsatzgehärtet case hardened	einsatzgehärtet case hardened	induktiv gehärtet induction hardened weich soft
Ritzelzähnezahl¹⁾ No. of pinion teeth ¹⁾	Teilkreis d pitch circle dia.	Maximale Vorschubkraft Maximum Feed Force		
15	47,75	2,0 kN	2,0 kN	1,5 kN
20	63,66	2,4 kN	2,4 kN	2,0 kN
25	79,58	3,5 kN	3,5 kN	2,5 kN
30	95,49	4,0 kN	4,0 kN	3,0 kN
40	127,32	5,5 kN	5,5 kN	4,0 kN

1) Auf Verfügbarkeit prüfen (Kapitel ZC) / check availability (chapter ZC)

Maximal zulässige Vorschubkräfte – Beschreibung siehe Seite ZC-15 / Maximum permissible feed forces – description see page ZC-15





ATLANTA






Berechnung und Auswahl für Führungs-Zahnstangen-Triebe – Teilung 13,33 – gerade verzahnt
Integrated rack and pinion drive – calculation and selection – pitch 13,33 – straight tooth system

Zahnstange / Rack	HPIR	BIR		
Qualität Quality	6 Breite / width 39 mm	9 Breite / width 40 mm		
Zahnstange Rack	Werkstoff / material	C45		
	Wärmebehandlung Heat Treatment	weich soft		
Ritzel Pinion	Werkstoff / material	C45	C45	
	Wärmebehandlung Heat Treatment	einsatzgehärtet case hardened	induktiv gehärtet induction hardened	weich soft
Ritzelzähnezahl 1) No. of pinion teeth 1)	Teilkreis d pitch circle dia.	Maximale Vorschubkraft Maximum Feed Force		
	20 25	5,0 kN 6,5 kN	3,5 kN 4,5 kN	3,0 kN 4,0 kN

1) Auf Verfügbarkeit prüfen (Kapitel ZC) / check availability (chapter ZC)

Maximal zulässige Vorschubkräfte – Beschreibung siehe Seite ZC-15 / Maximum permissible feed forces – description see page ZC-15



		Kapitel Chapter
	Zahnstangen schräg Racks helical	m = 1,5 m = 2 m = 3 m = 4 m = 5 m = 6 m = 8 m = 10 m = 12 ZA-30 ZA-31 ZA-32 ZA-33 ZA-34 ZA-35 ZA-36 ZA-37 ZA-38
	Zahnstangen gerade Racks straight	m = 1 m = 1,5 m = 2 m = 2,5 m = 3 m = 4 m = 5 m = 6 m = 8 m = 10 m = 12 ZB-36 ZB-37 ZB-38 ZB-39 ZB-40 ZB-41 ZB-42 ZB-43 ZB-44 ZB-45 ZB-46
	Führungszahnstangen Integrated racks	m = 2 m = 3 m = 4 p = 5 mm p = 10 mm p = 13,33 mm ZC-15 ZC-16 ZC-17 ZC-18 ZC-19 ZC-20
	Berechnung, Anleitung Calculation, Instruction	ZD-2
	Berechnungsbeispiel Calculation example	Fährantrieb / Travelling operation Hubantrieb / Lifting operation ZD-3 ZD-4
	Natürliche Größe der Modulverzahnung nach DIN 867 Actual size of modular gearing according to DIN 867	ZD-5





Für die Werte der Belastungstabelle wurde ein gleichmäßiger, stoßfreier Betrieb, $K_{H\beta}=1,0$ und gesicherte Fettschmierung zugrunde gelegt. Da die Anwendungsfälle in der Praxis sehr verschieden sind, ist es erforderlich, die jeweiligen Verhältnisse durch entsprechende Faktoren S_B , K_A , $L_{KH\beta}$ und f_n zu berücksichtigen (siehe untenstehend).

Formeln zur Ermittlung der Umfangskraft

$$a = \frac{v}{t_b} \quad [\text{m/s}^2]$$

$$F_u = \frac{m \cdot g + m \cdot a}{1000} \quad (\text{für Hubachse}) \quad [\text{kN}]$$

$$F_u = \frac{m \cdot g \cdot \mu + m \cdot a}{1000} \quad (\text{für Fahrachse}) \quad [\text{kN}]$$

$$F_{u \text{ zul.}} = \frac{F_{u \text{ Tab}}}{K_A \cdot S_B \cdot f_n \cdot L_{KH\beta}} \quad [\text{kN}]$$

Erklärung der Formelzeichen siehe Seite ZD-3

Bedingung $F_u < F_{u \text{ zul.}}$ muss erfüllt sein.

Belastungsfaktor K_A

Antrieb	Belastungsart der anzutreibenden Maschinen		
	gleichförmig	mittlere Stöße	starke Stöße
gleichförmig	1,00	1,25	1,75
leichte Stöße	1,25	1,50	2,00
mittlere Stöße	1,50	1,75	2,25

Sicherheitsbeiwert S_B

Der Sicherheitsbeiwert ist nach Erfahrung zu berücksichtigen ($S_B = 1,1 + 1,4$).

Lebensdauerfaktor f_n

für den Einfluss der Umfangsgeschwindigkeit des Ritzels und der Schmierung.

Schmierung	kontin.			tägl.		monatl.	
	m/sec	m/min					
Umfangsgeschw. der Verzahnung							
0,5	30	0,85	0,95				
1,0	60	0,95	1,10	von			
1,5	90	1,00	1,20	3			
2,0	120	1,05	1,30	bis			
3,0	180	1,10	1,50	10			
5,0	300	1,25	1,90				

Linearer Breitenfaktor $L_{KH\beta}$

Der linearer Breitenfaktor berücksichtigt ungleichmäßige Lastenverteilung über die Zahnbreite auf die Flankenpressung ($L_{KH\beta} = \sqrt{K_{H\beta}}$).

- $L_{KH\beta} = 1,1$ bei Gegenlagerung z.B. Torque Supporter
- $= 1,2$ bei Vorgespannten Lagern der Abtriebswelle z.B. Atlanta HT-, HP- und E-Servo Schneckengetriebe, BG-Servo Kegelradgetriebe
- $= 1,5$ bei nicht vorgespannten Lagern der Abtriebswelle z.B. B-Servo Schneckengetriebe

The values given in the load table are based upon uniform, smooth operation, $K_{H\beta}=1,0$ and reliable grease lubrication. Since, in practice, the applications are very diverse, it is important to consider the given conditions by using appropriate factors S_B , K_A , $L_{KH\beta}$ and f_n (see below).

Formulas for determining the tangential force

$$a = \frac{v}{t_b} \quad [\text{m/s}^2]$$

$$F_u = \frac{m \cdot g + m \cdot a}{1000} \quad (\text{for lifting axle}) \quad [\text{kN}]$$

$$F_u = \frac{m \cdot g \cdot \mu + m \cdot a}{1000} \quad (\text{for driving axle}) \quad [\text{kN}]$$

$$F_{u \text{ perm.}} = \frac{F_{u \text{ tab}}}{K_A \cdot S_B \cdot f_n \cdot L_{KH\beta}} \quad [\text{kN}]$$

Formula dimensions see page ZD-3

The condition $F_u < F_{u \text{ perm.}}$ must be fulfilled.

Load factor K_A

Drive	Type of load from the machines to be driven		
	uniform	medium shocks	heavy shocks
uniform	1,00	1,25	1,75
light shocks	1,25	1,50	2,00
medium shocks	1,50	1,75	2,25

Safety coefficient S_B

The safety coefficient should be allowed for according to experience ($S_B = 1.1 + 1.4$).

Life-time factor f_n

considering of the peripheral speed of the pinion and lubrication.

Lubrication	cont.			daily		monthly	
	m/sec	m/min					
Peripheral speed of gearing							
0,5	30	0,85	0,95				
1,0	60	0,95	1,10	von			
1,5	90	1,00	1,20	3			
2,0	120	1,05	1,30	bis			
3,0	180	1,10	1,50	10			
5,0	300	1,25	1,90				

Linear load distribution factor $L_{KH\beta}$

The linear load distribution factor considers the contact stress, while it describes unintegrated load distribution over the tooth width ($L_{KH\beta} = \sqrt{K_{H\beta}}$).

- $L_{KH\beta} = 1,1$ for counter bearing, e.g. Torque Supporter
- $= 1,2$ for preloaded bearings on the output shaft e.g. Atlanta Ht-, HP- and E-servo worm gear unit, BG-bevel gear unit
- $= 1,5$ for unpreloaded bearings on the output shaft e.g. Atlanta B-servo worm gear unit



Rechenbeispiel Calculation example

Vorgabewerte Values given

- Fahrtrieb
travelling operation
- bewegte Masse
mass to be moved $m = 820 \text{ kg}$
- Geschwindigkeit
speed $v = 2 \text{ m/s}$
- Beschleunigungszeit
acceleration time $t_b = 1 \text{ s}$
- Erdbeschleunigung
acceleration due to gravity $g = 9,81 \text{ m/s}^2$
- Reibwert
coefficient of friction $\mu = 0,1$
- Belastungsfaktor
load factor $K_A = 1,5$
- Lebensdauerfaktor
life-time factor $f_n = 1,05$ (kont. Schmierung)
(cont. lubrication)
- Sicherheitsbeiwert
safety coefficient $S_B = 1,2$
- Linearer Breitenfaktor
linear load distribution factor $L_{KH\beta} = 1,5$

Rechengang Calculation process

$$a = \frac{v}{t_b} \quad a = \frac{2}{1} = 2 \text{ m/s}^2$$

$$F_u = \frac{m \cdot g \cdot \mu + m \cdot a}{1000}$$

$$F_u = \frac{820 \cdot 9,81 \cdot 0,1 + 820 \cdot 2}{1000} = 2,44 \text{ kN}$$

zulässige Umfangskraft: Zahnstange C45, ind. gehärtet, Q10, gerade verzahnt, Modul 3, Ritzel 16MnCr5, einsatzgehärtet, 20 Zähne, Seite ZB-40 mit $F_{uTab} = 11,5 \text{ kN}$
assumed feed force: rack C45, ind. hardened, straight tooth, module 3, pinion 16MnCr5, case hardened, 20 teeth, page ZB-40 with $F_{uTab} = 11,5 \text{ kN}$

$$F_{u \text{ zul./per.}} = \frac{F_{uTab}}{K_A \cdot S_B \cdot f_n \cdot L_{KH\beta}} ;$$

$$F_{u \text{ zul./per.}} = \frac{11,5 \text{ kN}}{1,5 \cdot 1,2 \cdot 1,05 \cdot 1,5} = 4,05 \text{ kN}$$

Bedingung Condition

$$F_{u \text{ zul./per.}} > F_u ; 4,05 \text{ kN} > 2,44 \text{ kN} \quad \Rightarrow \text{erfüllt}$$

fulfilled

Ergebnis: Result	Zahnstange Rack	27 30 101	Seite ZB-13 Page ZB-13
	Ritzel Pinion	24 35 220	Seite ZB-23 einsatzgehärtet Page ZB-23 case hardened

Ihre Rechnung Your calculation

Vorgabewerte Values given

- Fahrtrieb
travelling operation
- bewegte Masse
mass to be moved $m = \underline{\hspace{2cm}} \text{ kg}$
- Geschwindigkeit
speed $v = \underline{\hspace{2cm}} \text{ m/s}$
- Beschleunigungszeit
acceleration time $t_b = \underline{\hspace{2cm}} \text{ s}$
- Erdbeschleunigung
acceleration due to gravity $g = \underline{9,81} \text{ m/s}^2$
- Reibwert
coefficient of friction $\mu = \underline{\hspace{2cm}}$
- Belastungsfaktor
load factor $K_A = \underline{\hspace{2cm}}$
- Lebensdauerfaktor
life-time factor $f_n = \underline{\hspace{2cm}}$
- Sicherheitsbeiwert
safety coefficient $S_B = \underline{\hspace{2cm}}$
- Linearer Breitenfaktor
linear load distribution factor $L_{KH\beta} = \underline{\hspace{2cm}}$

Rechengang Calculation process

$$a = \frac{v}{t_b} \quad a = \underline{\hspace{2cm}} = \underline{\hspace{2cm}} \text{ m/s}^2$$

$$F_u = \frac{m \cdot g \cdot \mu + m \cdot a}{1000} ; F_u = \underline{\hspace{2cm}} = \underline{\hspace{2cm}} \text{ kN}$$

zulässige Vorschubkraft F_{uTab}
permissible feed force F_{uTab}

$$F_{u \text{ zul./per.}} = \frac{F_{uTab}}{K_A \cdot S_B \cdot f_n \cdot L_{KH\beta}} ;$$

$$F_{u \text{ zul./per.}} = \underline{\hspace{2cm}} = \underline{\hspace{2cm}} \text{ kN}$$

Bedingung Condition

$$F_{u \text{ zul./per.}} > F_u ; \underline{\hspace{2cm}} \text{ kN} > \underline{\hspace{2cm}} \text{ kN} \quad \Rightarrow \text{erfüllt}$$

fulfilled





Rechenbeispiel Calculation example

Vorgabewerte Values given

- ⊗ Hubantrieb
lifting operation
- bewegte Masse
mass to be moved $m = 300 \text{ kg}$
- Geschwindigkeit
speed $v = 1,08 \text{ m/s}$
- Beschleunigungszeit
acceleration time $t_b = 0,27 \text{ s}$
- Erdbeschleunigung
acceleration due to gravity $g = 9,81 \text{ m/s}^2$
- Belastungsfaktor
load factor $K_A = 1,2$
- Lebensdauerfaktor
life-time factor $f_n = 1,1$ (tägl. Schmierung)
(cont. lubrication)
- Sicherheitsbeiwert
safety coefficient $S_B = 1,2$
- Linearer Breitenfaktor
linear load distribution factor $L_{KH\beta} = 1,2$

Rechengang Calculation process

$$a = \frac{v}{t_b} \quad a = \frac{1,08}{0,27} = 4 \text{ m/s}^2$$

$$F_u = \frac{m \cdot g + m \cdot a}{1000} \quad F_u = \frac{300 \cdot 9,81 + 300 \cdot 4}{1000} = 4,1 \text{ kN}$$

zulässige Umfangskraft: Zahnstange C45, ind. gehärtet, Q6, schräg verzahnt, Modul 2, Ritzel 16MnCr5, einsatzgehärtet, 20 Zähne, Seite ZA-31 mit $F_{u \text{ Tab}} = 11,3 \text{ kN}$
 assumed feed force: rack C45, ind. hardened, helical, module 2, pinion 16MnCr5, case hardened, 20 teeth, page ZA-31 with $F_{u \text{ tab}} = 12 \text{ kN}$

$$F_{u \text{ zul./per.}} = \frac{F_{u \text{ Tab}}}{K_A \cdot S_B \cdot f_n \cdot L_{KH\beta}} ; F_{u \text{ zul./per.}} = \frac{11,5 \text{ kN}}{1,2 \cdot 1,2 \cdot 1,1 \cdot 1,2} = 5,9 \text{ kN}$$

Bedingung Condition

$$F_{u \text{ zul./per.}} > F_u ; 6,0 \text{ kN} > 4,1 \text{ kN} \quad \Rightarrow \text{erfüllt}$$

fulfilled

Ergebnis: Result	Zahnstange Rack	29 20 105	Seite ZA-7 Page ZA-7
	Ritzel Pinion	24 29 520	Seite ZA-24 Page ZA-24

Ihre Rechnung Your calculation

Vorgabewerte Values given

- ⊗ Hubantrieb
lifting operation
- bewegte Masse
mass to be moved $m = \underline{\hspace{2cm}} \text{ kg}$
- Geschwindigkeit
speed $v = \underline{\hspace{2cm}} \text{ m/s}$
- Beschleunigungszeit
acceleration time $t_b = \underline{\hspace{2cm}} \text{ s}$
- Erdbeschleunigung
acceleration due to gravity $g = \underline{9,81} \text{ m/s}^2$
- Belastungsfaktor
load factor $K_A = \underline{\hspace{2cm}}$
- Lebensdauerfaktor
life-time factor $f_n = \underline{\hspace{2cm}}$
- Sicherheitsbeiwert
safety coefficient $S_B = \underline{\hspace{2cm}}$
- Linearer Breitenfaktor
linear load distribution factor $L_{KH\beta} = \underline{\hspace{2cm}}$

Rechengang Calculation process

$$a = \frac{v}{t_b} \quad a = \underline{\hspace{2cm}} = \underline{\hspace{2cm}} \text{ m/s}^2$$

$$F_u = \frac{m \cdot g + m \cdot a}{1000} \quad F_{u \text{ erf./req.}} = \frac{\underline{\hspace{2cm}}}{1000} = \underline{\hspace{2cm}} \text{ kN}$$

zulässige Vorschubkraft $F_{u \text{ Tabelle}}$
 permissible feed force $F_{u \text{ tab}}$

$$F_{u \text{ zul./per.}} = \frac{F_{u \text{ Tab}}}{K_A \cdot S_B \cdot f_n \cdot L_{KH\beta}} ; F_{u \text{ zul./per.}} = \underline{\hspace{2cm}} = \underline{\hspace{2cm}} \text{ kN}$$

Bedingung Condition

$$F_{u \text{ zul./per.}} > F_u ; \underline{\hspace{2cm}} \text{ kN} > \underline{\hspace{2cm}} \text{ kN} \quad \Rightarrow \text{erfüllt}$$

fulfilled





Modul / Module 1,0



Modul / Module 1,25



Modul / Module 1,5



Modul / Module 2,0



Modul / Module 2,5



Modul / Module 3,0



Modul / Module 4,0



Modul / Module 5,0



Modul / Module 6,0



Modul / Module 8,0



Modul / Module 10,0



Modul / Module 12,0





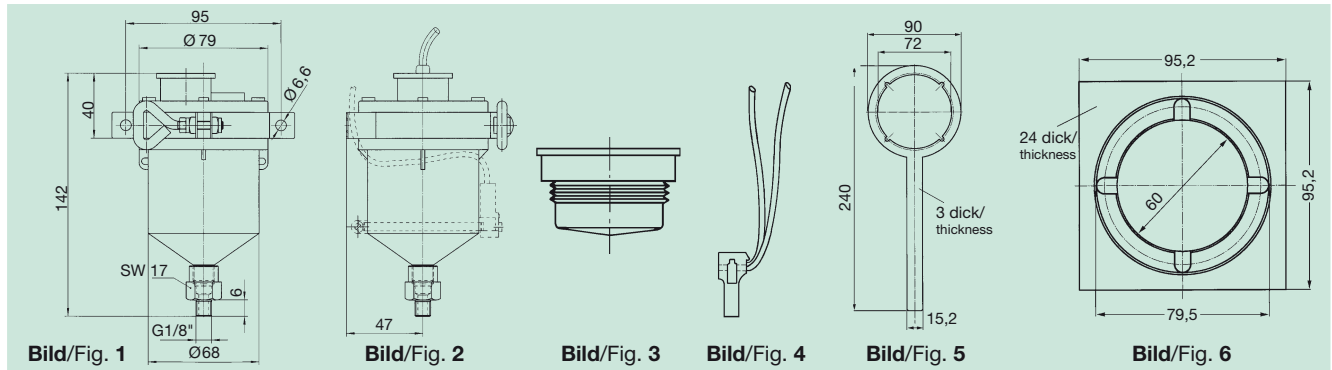
		Kapitel Chapter
Schmierdose 125 cm ³	Lubricator 125 cm ³	ZE-2
Schmierdose 475 cm ³	Lubricator 475 cm ³	ZE-3
Auswahl der Schmierung für Zahnstangentriebe	Selection of the lubrication for rack drives	ZE-4
Schmiereinheit	Lubrication system	ZE-5-6
Filzzahnrad	Felt gear	ZE-7-8
Schmiermittel-Zubehör	Lubrication equipment, accessories	ZE-9





Elektronisch gesteuerte Schmierbüchsen – 125 cm³

Electronically controlled lubricators – 125 cm³



Bestell-Nr. Order code	Bild Fig.	Bezeichnung	Description	kg
65 91 000	1	Komplett einbaufertige Schmierbüchse mit Spezialfett Klüber Microlube GB0, einschließlich Rohrschelle zur Befestigung und Reduzierstück G1/4" auf G1/8"	Lubricator, completely ready for mounting, filled with special grease Klüber Microlube GB0, including pipe clamp for attaching it and reducer G1/4" to G1/8"	0,50
65 91 004 ¹⁾	1	Komplett einbaufertige Schmierbüchse mit Spezialfett Klüber Structovis AHD, einschließlich Rohrschelle zur Befestigung und Reduzierstück G1/4" auf G1/8"	Lubricator, completely ready for mounting, filled with special grease Klüber Structovis AHD, including pipe clamp for attaching it and reducer G1/4" to G1/8"	0,50
65 91 006	1	Komplett einbaufertige Schmierbüchse mit Spezialfett Klüber Microlube GB0, einschließlich Rohrschelle zur Befestigung und Reduzierstück G1/4" auf G1/8" mit ATEX-Konformität, ohne Synchronisation	Lubricator, completely ready for mounting, filled with special grease Klüber Microlube GB0, including pipe clamp for attaching it and reducer G1/4" to G1/8" with ATEX-conformity, without synchronization	0,50
65 91 009	1	Komplett einbaufertige Schmierbüchse ohne Fettfüllung, einschließlich Rohrschelle zur Befestigung und Reduzierstück G1/4" auf G1/8"	Lubricator, completely ready for mounting, without grease, including pipe clamp for attaching it and reducer G1/4" to G1/8"	0,40
65 91 050	2	Komplett einbaufertige Schmierbüchse mit Spezialfett Klüber Microlube GB0, mit elektr. Meldung der Endposition, mit Kontaktkabel zur Synchronisation der Maschinenlaufzeit, einschließlich Rohrschelle zur Befestigung und Reduzierstück G1/4" auf G1/8"	Lubricator, completely ready for mounting, filled with special grease Klüber Microlube GB0, with electr. detection of end position, with contact cable for synchronization of machine operating time, incl. pipe clamp for attaching it, and reducer G1/4" to G1/8"	0,60
65 91 054 ¹⁾	2	Komplett einbaufertige Schmierbüchse mit Spezialfett Klüber Structovis AHD, mit elektr. Meldung der Endposition, mit Kontaktkabel zur Synchronisation der Maschinenlaufzeit, einschließlich Rohrschelle zur Befestigung und Reduzierstück G1/4" auf G1/8"	Lubricator, completely ready for mounting, filled with special grease Klüber Structovis AHD, with electr. detection of end position, with contact cable for synchronization of machine operating time, incl. pipe clamp for attaching it, and reducer G1/4" to G1/8"	0,60
65 91 059	2	Komplett einbaufertige Schmierbüchse ohne Fettfüllung, mit elektr. Meldung der Endposition und Kontaktkabel zur Synchronisation der Maschinenlaufzeit, einschließlich Rohrschelle zur Befestigung und Reduzierstück G1/4" auf G1/8"	Lubricator, completely ready for mounting, without grease, with electr. detection of end position, with contact cable for synchronization of machine operating time, incl. pipe clamp for attaching it, and reducer G1/4" to G1/8"	0,40
65 91 061	2	Komplett einbaufertige Schmierbüchse mit Spezialfett Klüber Microlube GB0, mit externer Stromversorgung, mit elektr. Meldung der Endposition, mit 5 m Anschlusskabel zur Synchronisation der Maschinenlaufzeit, einschließlich Rohrschelle zur Befestigung und Reduzierstück G1/4" auf G1/8"	Lubricator, completely ready for mounting, filled with special grease Klüber Microlube GB0, with external power supply, with electr. detection of end position, with 5 m connecting cable for synchronization of machine operating time, incl. pipe clamp for attaching it, and reducer G1/4" to G1/8"	0,60
65 91 064	2	Komplett einbaufertige Schmierbüchse mit Klüber Structovis AHD, mit externer Stromversorgung, mit elektr. Meldung der Endposition, mit 5 m Anschlusskabel zur Synchronisation der Maschinenlaufzeit, einschließlich Rohrschelle zur Befestigung und Reduzierstück G1/4" auf G1/8"	Lubricator, completely ready for mounting, filled with special grease Klüber Structovis AHD, with external power supply, with electr. detection of end position, with 5 m connecting cable for synchronization of machine operating time, incl. pipe clamp for attaching it, and reducer G1/4" to G1/8"	0,60
65 91 001	3	Stickstoff-Druckkammer für Ersatzfüllung (mit Batterien) als Austauschteil	Nitrogen pressure chamber for replacement filling (with batteries) as spare part	0,08
65 91 003	4	Kontaktkabel 0,15 m für Synchronisation der Maschinenlaufzeit für Bestell-Nr. 65 91 000/004/009	Contact cable 0,15 m for synchronization with machine operating time for order code 65 91 000/004/009	0,01
65 91 030	5	Montageschlüssel zum Öffnen der Schmierbüchse	Assembly wrench for opening the lubricator	0,12
65 91 031	6	Montageeinsatz zum Öffnen der Schmierbüchse	Mounting late for opening the lubricator	0,15

¹⁾ Beim Einsatz von Structovis AHD empfehlen wir die Schmierdose tiefer als die Schmierstelle anzuordnen, oder das Rückschlagventil Artikelnr. 65 91 025 einzusetzen.

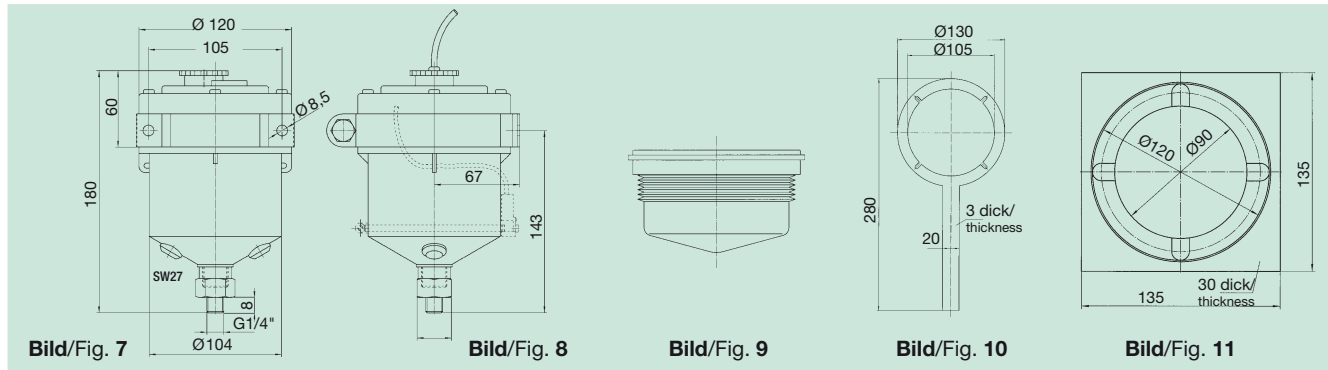
Die Funktion beruht auf dem Fettpressen-Prinzip. Nach der Inbetriebnahme wird elektronisch ein Stickstoffgas erzeugt, das einen Kolben bewegt. Die Fettfüllung von 125 cm³ oder 475 cm³ wird mit konstantem Druck entsprechend der gewählten Dosierung gleichmäßig (nicht pulsierend) herausgepresst. Je nach Bedarf kann für eine Fettfüllung ein Entleerungszeitraum von 1-2-3-6-12 oder 18 Monate über Mikroschalter gewählt werden. Die Fettmenge kann auch noch nach der Inbetriebnahme durch Ändern der Mikroschalter-Stellung angepasst werden. Eine ausführliche Montage- und Betriebsanleitung liegt jeder Lieferung bei.

Das transparente, in allen Lagen montierbare Gehäuse, ermöglicht jederzeit eine Sichtkontrolle über die noch zur Verfügung stehende Fettmenge. Nach vollständiger Entleerung ist eine Weiterverwendung durch eine erneute Befüllung möglich. Lediglich die Stickstoffkammer (Bild 3 – 125 cm³, Bild 9 – 475 cm³) und die Batterien müssen ersetzt werden. Eine Dauerblinkleuchte, gespeist durch 2 (125 cm³) bzw. 4 (475 cm³) handelsübliche 1,5 V Batterien, bestätigt die Aktivierung der Schmierdose. Das Kontaktkabel, angeschlossen an einen potenzialfreien Schalter oder Schütz (ohne Fremdstrom), ermöglicht die Synchronisation mit der Maschinenlaufzeit. Bei Artikelnr. 65 91 061 (125 cm³) bzw. 65 91 057 (475 cm³) ermöglicht das Anschlusskabel zusätzlich noch eine externe Stromversorgung mit 3 V DC. Durch die Bestromung eines Magnet-Sensors (Bild 2 – 125 cm³, Bild 8 – 475 cm³) mit max 200 mA bei 30 V DC, wird die Meldung der Endposition (Leerzustand) an eine gelbe LED direkt am Sensor, oder extern an einen Signalgeber bzw. Ihre Steuerung abgegeben.



Elektronisch gesteuerte Schmierbüchsen – 475 cm³

Electronically controlled lubricators – 475 cm³



Bestell-Nr. Order code	Bild Fig.	Bezeichnung	Description	kg
65 91 007	7	Komplett einbaufertige Schmierbüchse mit Spezialfett Klüber Microlube GB0, einschließlich Rohrschelle zur Befestigung und Reduzierstück G1/2" auf G1/4"	Lubricator, completely ready for mounting, filled with special grease Klüber Microlube GB0, including pipe clamp for attaching it and reducer G1/2" to G1/4"	0,90
65 91 014 ¹⁾	7	Komplett einbaufertige Schmierbüchse mit Spezialfett Klüber Structovis AHD, einschließlich Rohrschelle zur Befestigung und Reduzierstück G1/2" auf G1/4"	Lubricator, completely ready for mounting, filled with special grease Klüber Structovis AHD, including pipe clamp for attaching it and reducer G1/2" to G1/4"	0,90
65 91 069	7	Komplett einbaufertige Schmierbüchse ohne Fettfüllung, einschließlich Rohrschelle zur Befestigung und Reduzierstück G1/2" auf G1/4"	Lubricator, completely ready for mounting, without grease, including pipe clamp for attaching it and reducer G1/2" to G1/4"	0,50
65 91 067	8	Komplett einbaufertige Schmierbüchse mit Spezialfett Klüber Microlube GB0, mit 5 m Anschlusskabel Synchronisation der Maschinenlaufzeit, einschließlich Rohrschelle zur Befestigung und Reduzierstück G1/2" auf G1/4"	Lubricator, completely ready for mounting, filled with special grease Klüber Microlube GB0, with 5 m connecting cable for synchronization of machine operating time, incl. pipe clamp for attaching it, and reducer G1/2" to G1/4"	1,00
65 91 056	8	Komplett einbaufertige Schmierbüchse mit Spezialfett Klüber Microlube GB0, mit elektr. Meldung der Endposition, mit 5 m Anschlusskabel zur Synchronisation der Maschinenlaufzeit, einschließlich Rohrschelle zur Befestigung und Reduzierstück G1/2" auf G1/4"	Lubricator, completely ready for mounting, filled with special grease Klüber Microlube GB0, with electr. detection of end position, with 5 m connecting cable for synchronization of machine operating time, incl. pipe clamp for attaching it, and reducer G1/2" to G1/4"	1,10
65 91 057	8	Komplett einbaufertige Schmierbüchse mit Spezialfett Klüber Microlube GB0, mit externer Stromversorgung, mit elektr. Meldung der Endposition, mit 5 m Anschlusskabel zur Synchronisation der Maschinenlaufzeit, einschließlich Rohrschelle zur Befestigung und Reduzierstück G1/2" auf G1/4"	Lubricator, completely ready for mounting, filled with special grease Klüber Microlube GB0, with external power supply, with electr. detection of end position, with 5 m connecting cable for synchronization of machine operating time, incl. pipe clamp for attaching it, and reducer G1/2" to G1/4"	1,10
65 91 068	8	Komplett einbaufertige Schmierbüchse mit Klüber Structovis AHD, mit externer Stromversorgung, mit elektr. Meldung der Endposition, mit 5 m Anschlusskabel zur Synchronisation der Maschinenlaufzeit, einschließlich Rohrschelle zur Befestigung und Reduzierstück G1/4" auf G1/8"	Lubricator, completely ready for mounting, filled with special grease Klüber Structovis AHD, with external power supply, with electr. detection of end position, with 5 m connecting cable for synchronization of machine operating time, incl. pipe clamp for attaching it, and reducer G1/4" to G1/8"	0,60
65 91 058	8	Komplett einbaufertige Schmierbüchse ohne Fettfüllung, mit externer Stromversorgung, mit elektr. Meldung der Endposition, mit 5 m Anschlusskabel zur Synchronisation der Maschinenlaufzeit, einschließlich Rohrschelle zur Befestigung und Reduzierstück G1/2" auf G1/4"	Lubricator, completely ready for mounting, without grease, with external power supply, with electr. detection of end position, with 5 m connecting cable for synchronization of machine operating time, incl. pipe clamp for attaching it, and reducer G1/2" to G1/4"	1,10
65 91 017	9	Stickstoff-Druckkammer für Ersatzfüllung (mit Batterien) als Austauschteil	Nitrogen pressure chamber for replacement filling (with batteries) as spare part	0,20
65 91 032	10	Montageschlüssel zum Öffnen der Schmierbüchse	Assembly wrench for opening the lubricator	0,18
65 91 033	11	Montageeinsatz zum Öffnen der Schmierbüchse	Mounting plate for opening the lubricator	0,30

¹⁾ When using Structovis AHD, we recommend to position the lubricator lower than the lubrication point or to use the check valve 65 91 025.

The function is based upon the grease gun principle. After starting the operation, a nitrogen gas is generated electronically which by means of a highly functional construction moves a piston causing the grease filling of 125 cm³ resp. 475 cm³ to emerge uni-formly (not pulsatingly) at a constant pressure set to the desired dosage. Depending on the individual requirements, an emptying time of 1-2-3-6-12 or 18 months can be set by means of a micro-switch. It is possible to adjust the grease quantity even after starting the operation by changing the micro-switch position accordingly. Detailed mounting and operating instructions come with every shipment.

The transparent housing, which can be mounted in any position, permits the visual inspection of the available grease filling at any time. When completely empty, it can be refilled and used again. Only the nitrogen chamber (Fig. 3 – 125 cm³, Fig. 9 – 475 cm³) and the batteries need to be replaced. A permanent signal lamp powered by 2 (125 cm³) resp. 4 (475 cm³) standard 1.5 V batteries confirms the activation of the lubricator. The contact cable - connected to a potential-free limit switch or contactor (no external power supply required) - permits synchronization with the machine operating time. When using the lubricator 65 91 061 (125 cm³) resp. 65 91 057 (475 cm³), the connecting cable additionally permits external power supply with 3 V DC. By powering a magnetic sensor (Fig. 2 – 125 cm³, Fig. 8 – 475 cm³) with max. 200 mA at 30 V DC the end position (empty condition) indication is transmitted to a yellow LED directly at the sensor or externally to a signal indicator or to your control unit.



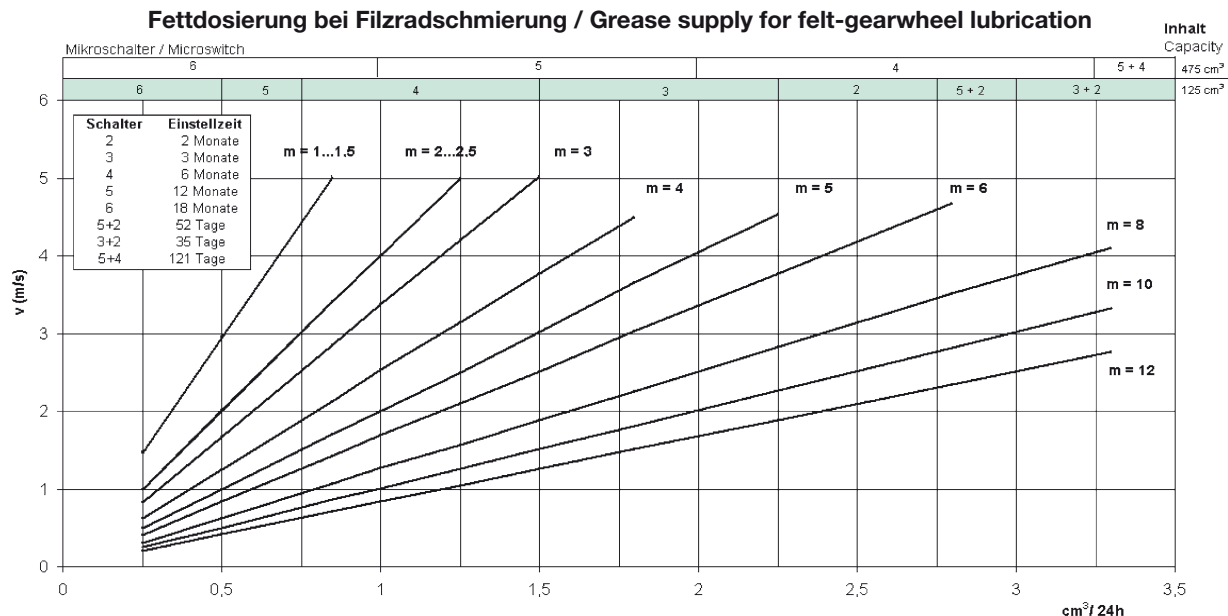


Schmierung von Zahnstangentrieben

Bei Schmierung von Zahnstangentrieben über Filzrad und elektronisch gesteuerte Schmierbüchse kann der untenstehenden Tabelle die optimale Fettdosierung entnommen werden.

Lubrication of rack and pinion drives

When lubricating rack and pinion drives by means of a felt gearwheel and electronically controlled lubricator the optimal grease supply can be seen from the diagram below.



Bei Schmierung über Gleitpinsel sollte die nächst größere Schalterstellung genommen werden. Zum Beispiel bei Mikroschalter 4 für Filzradschmierung sollte für Gleitpinselschmierung bei gleicher Geschwindigkeit und gleichem Modul, 3 gewählt werden.

For lubrication with sliding brush use the next higher switch position. If, for example, micro-switch position 4 is chosen for felt-gearwheel lubrication, choose 3 for sliding-brush lubrication at the same speed and with the same module.

Druckaufbau

Alle Mikroschalter auf „on“ stellen. Druckaufbauzeit 6 - 8 Stunden. Danach gewünschte Laufzeit einstellen. Der Mikroschalter 7 muss dabei immer eingeschaltet sein. Vor der Inbetriebnahme der Schmierbüchse sollte der Verbindungsschlauch zwischen Filzrad und Schmierbüchse gefüllt- und das Filzrad mit Fett getränkt werden.

Pressure build-up

Set all micro-switches to „ON“. Pressure build-up time 6-8 hours. Then set the desired time. The micro-switch 7 must be always on. Before starting up the lubricator the connecting hose between felt wheel and lubricator should be filled and the felt wheel soaked with grease.

Batteriewechsel

Die Garantie der Batterielaufzeit beträgt 1 Jahr. Danach sollte ein Batteriewechsel vorgenommen werden. Auch wenn das Kontroll-Licht noch blinkt kann es sein dass die Batteriekapazität schon nachgelassen hat. Die Schmierbüchse kann über ein Zwischenrelais auch durch externe Stromversorgung betrieben werden.

Battery exchange

The guaranteed service life of the battery is 1 year. Then the battery should be replaced. Although the control lamp may still flash it is possible that the battery capacity has already decreased. The lubricator can also be operated by means of external power supply via an intermediate relay.

Empfohlene Schmierstoffe für Zahnstangentriebe:

Filzzahnradschmierung: Klüber Microlube GB 0
Bestell-Nr. 65 90 002 (1 kg)
Klüber Structovis AHD
Bestell-Nr. 65 90 003 (1 kg)

Pinselschmierung: Klüber Microlube GB 0
Bestell-Nr. 65 90 002 (1 kg)

Recommended lubricants for rack drives:

Felt-gear lubrication: Klüber Microlube GB 0
Order code 65 90 002 (1 kg)
Klüber Structovis AHD
Order code 65 90 003 (1 kg)

Klüber Microlube GB 0
Order code 65 90 002 (1 kg)

Weiterhin wurden folgende Schmierstoffe mit gutem Ergebnis getestet:

Oest Langzeitfett LT 200
BP Energ grease LS EP 00
DEA Glissando 6833 EP 00
Fuchs Lubritech Gearmaster ZSA
Molykote G-Rapid plus 3694

Furthermore the following lubricants have been tested with good results.

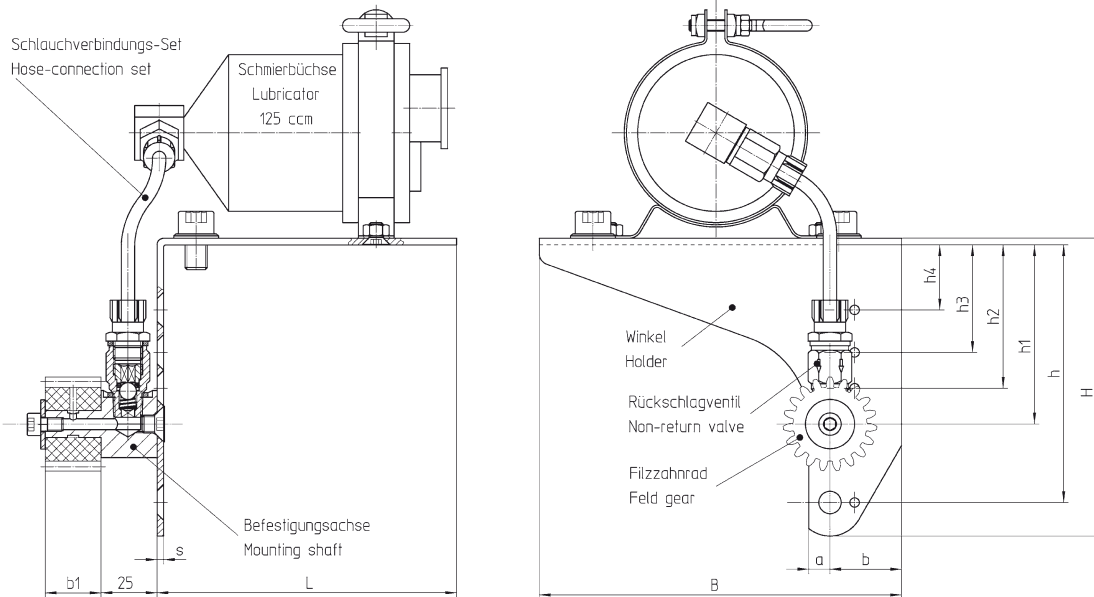
Oest Langzeitfett LT 200
BP Energ grease LS EP 00
DEA Glissando 6833 EP 00
Fuchs Lubritech Gearmaster ZSA
Molykote G-Rapid plus 3694





Schmiereinheit für HT-Servo-Antriebssysteme mit Klemmverbindung

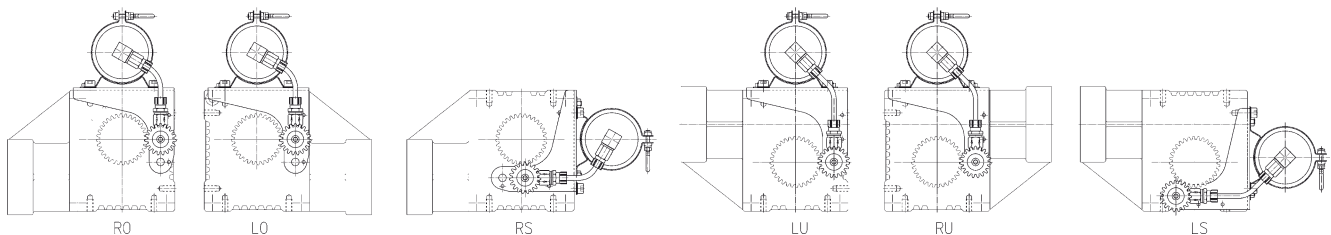
Lubrication unit for HT-Servo Drive System with output shaft for clamp connection



Bestell-Nr. Order code	m	z	Verzahnung Tooth system	h	h1	h2	h3	h4	b1	b2	s	a	b	H	B	L	kg
a₀ = 50				95	65	49	33	17									
65 83 192	2	19	gerade/straight	LU; RU	RO; LO; RS; LS				25	37	3	12	18	113	140	104	1,40
65 83 182	2	18	schräg/helical	LU; RU	RO; LO; RS; LS				25	37	3	12	18	113	140	104	1,40
65 83 193	3	19	gerade/straight	RS	LU; RU		RO; LO; LS		30	36	3	15	18	113	140	104	1,44
65 83 183	3	18	schräg/helical	RS	LU; RU		RO; LO; LS		30	36	3	15	18	113	140	104	1,44
65 83 194	4	19	gerade/straight			LU; RU	RS	RO; LO; LS	40	32	3	15	18	113	140	104	1,54
65 83 184	4	18	schräg/helical			LU; RU	RS	RO; LO; LS	40	32	3	15	18	113	140	104	1,54
a₀ = 63				115	80	64	48	29									
65 84 193	3	19	gerade/straight	LU; RU	RO; LO; RS	LS			30	36	3	9	32	133	162	134	1,90
65 84 183	3	18	schräg/helical	LU; RU	RO; LO; RS	LS			30	36	3	9	32	133	162	134	1,90
65 84 194	4	19	gerade/straight			LU; RU; RS	RO; LO; LS		40	32	3	9	32	133	162	134	2,00
65 84 184	4	18	schräg/helical			LU; RU; RS	RO; LO; LS		40	32	3	9	32	133	162	134	2,00
a₀ = 80				130	103	85	57	36									
65 85 194	4	19	gerade/straight	LU; RU	LU*; RU*	RO; LO; RS; LS		RO*; LO*; RS*; LS*	40	32	3	9	42	148	198	159	2,50
65 85 184	4	18	schräg/helical	LU; RU	LU*; RU*	RO; LO; RS; LS		RO*; LO*; RS*; LS*	40	32	3	9	42	148	198	159	2,50
65 85 185	5	18	gerade/straight		LU; RU		RO; LO; RS; LS		50	35	3	9	42	148	198	159	2,70
65 85 175	5	17	schräg/helical		LU; RU		RO; LO; RS; LS		50	35	3	9	42	148	198	159	2,70
65 85 186	6	18	gerade/straight		LU; RU			RO; LO; RS; LS	60	37	3	9	42	148	198	159	2,80
65 85 176	6	17	schräg/helical		LU; RU			RO; LO; RS; LS	60	37	3	9	42	148	198	159	2,80
a₀ = 100				140	102	84	52	32									
65 86 185	5	18	gerade/straight	LU; RU	RO; LO; RS; LS				50	35	4	10	44	169	230	182	3,30
65 86 175	5	17	schräg/helical	LU; RU	RO; LO; RS; LS				50	35	4	10	44	169	230	182	3,30
65 86 186	6	18	gerade/straight		LU; RU		RO; LO; RS; LS		60	37	4	10	44	169	230	182	3,50
65 86 176	6	17	schräg/helical		LU; RU		RO; LO; RS; LS		60	37	4	10	44	169	230	182	3,50
65 86 188	8	18	gerade/straight		LU; RU		RS	RO; LO; LS	80	38	4	10	44	169	230	182	4,30
65 86 178	8	17	schräg/helical		LU; RU		RS	RO; LO; LS	80	38	4	10	44	169	230	182	4,30

* bei Ritzelwellen mit z = 30 / for pinion with z = 30

Montagemöglichkeiten / Units mounting possibilities

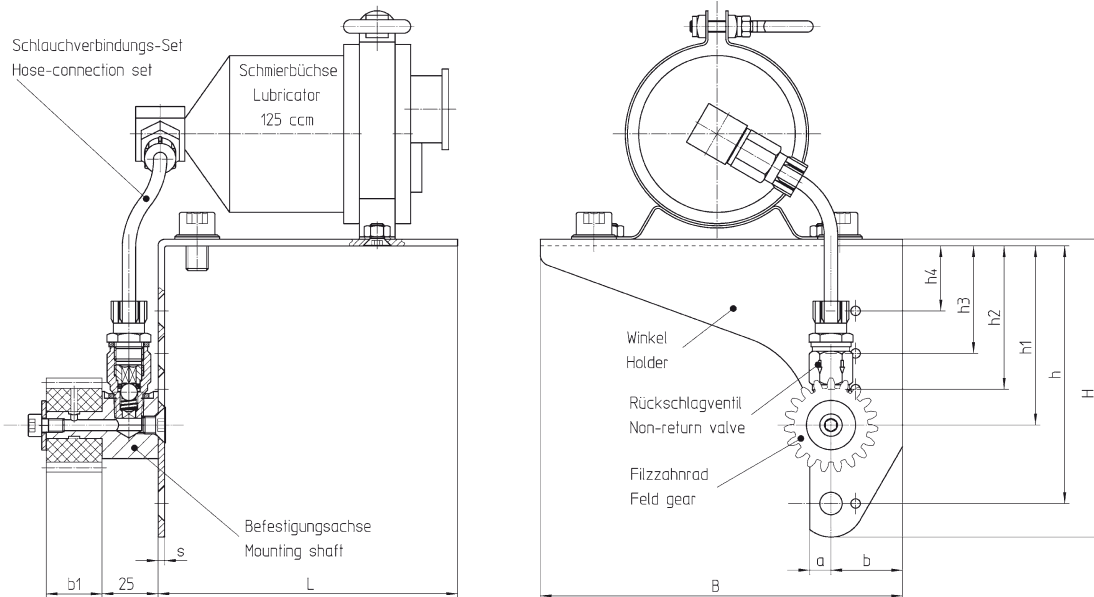


Bestellbeispiel: a = 80; m = 4 schrägverzahnt; nach Bild LO ⇒ **65 85 184** (Filzzahnrad montiert nach Maß „h2 = 85“ von Auflagefläche-Schmiereinheit).

Ordering example: a = 80; m = 4 helical tooth system, Fig. LO ⇒ 65 85 184 (Felt gear assembled according to the dimension „h2 = 85“ of the mounting surface).



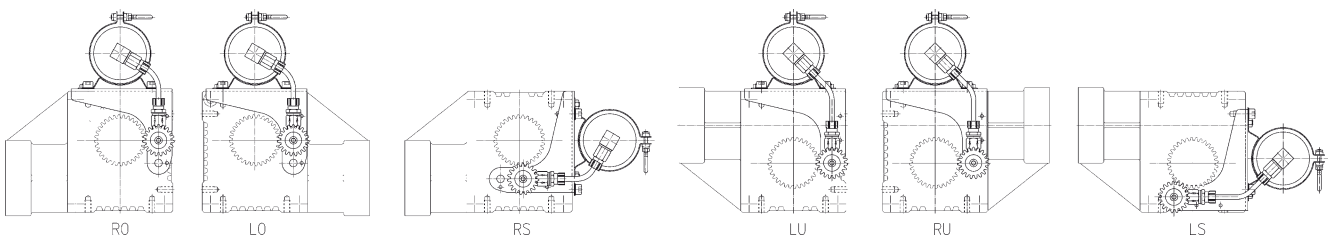
Schmiereinheit für HP-/E-/B-Servo-Antriebssysteme / Lubrication Unit for HP-/E-/B-Servo Drive System



Bestell-Nr. Order code	m	z	Verzahnung Tooth system	h	h1	h2	h3	h4	b1	s	a	b	H	B	L	kg
a_o = 50				95	65	33	-	-								
65 93 192	2	19	gerade / straight	LU; RU; LS	RO; LO; RS				25	3	15	18	113	134	104	1,40
65 93 182	2	18	schräg / helical	LU; RU; LS	RO; LO; RS				25	3	15	18	113	134	104	1,40
65 93 193	3	19	gerade / straight	RS	LU; RU	RO; LO; LS			30	3	15	18	113	134	104	1,44
65 93 183	3	18	schräg / helical	RS	LU; RU	RO; LO; LS			30	3	15	18	113	134	104	1,44
a_o = 63				115	80	64	48	29								
65 94 192	2	19	gerade / straight	LU; RU	RO; LO; RS	LS			25	3	9	32	133	162	134	1,72
65 94 182	2	18	schräg / helical	LU; RU	RO; LO; RS	LS			25	3	9	32	133	162	134	1,72
65 94 193	3	19	gerade / straight	RS	LU; RU		RO; LO; LS		30	3	9	32	133	162	134	1,79
65 94 183	3	18	schräg / helical	RS	LU; RU		RO; LO; LS		30	3	9	32	133	162	134	1,79
65 94 194	4	19	gerade / straight			LU; RU	RS	RO; LO; LS	40	3	9	32	133	162	134	1,90
65 94 184	4	18	schräg / helical			LU; RU	RS	RO; LO; LS	40	3	9	32	133	162	134	1,90
a_o = 80				130	103	85	57	-								
65 95 193	3	19	gerade / straight	LU; RU		RO; LO; RS; LS			30	3	9	42	148	198	159	2,39
65 95 183	3	18	schräg / helical	LU; RU		RO; LO; RS; LS			30	3	9	42	148	198	159	2,39
65 95 194	4	19	gerade / straight		LU; RU	RS	RO; LO; LS		40	3	9	42	148	198	159	2,50
65 95 184	4	18	schräg / helical		LU; RU	RS	RO; LO; LS		40	3	9	42	148	198	159	2,50
a_o = 100				140	102	84	52	-								
65 96 194	4	19	gerade / straight	LU; RU; RS	RO; LO; LS; LU*; RU*	RS*	RO*; LO*; LS*		40	4	11	44	169	230	182	2,60
65 96 184	4	18	schräg / helical	LU; RU; RS	RO; LO; LS; LU*; RU*	RS*	RO*; LO*; LS*		40	4	11	44	169	230	182	2,60
65 96 185	5	18	gerade / straight	LU; RU	RS	RO; LO; LS			50	4	11	44	169	230	182	3,30
65 96 175	5	17	schräg / helical	LU; RU	RS	RO; LO; LS			50	4	11	44	169	230	182	3,30
a_o = 125				198	171	128	102	-								
65 97 185	5	18	gerade / straight	LU; RU		RO; LO; RS; LS			50	4	15	63	227	290	225	3,73
65 97 175	5	17	schräg / helical	LU; RU		RO; LO; RS; LS			50	4	15	63	227	290	225	3,73
65 97 186	6	18	gerade / straight	RS	LU; RU	RO; LO	LS		60	4	15	63	227	290	225	3,88
65 97 176	6	17	schräg / helical	RS	LU; RU	RO; LO	LS		60	4	15	63	227	290	225	3,88

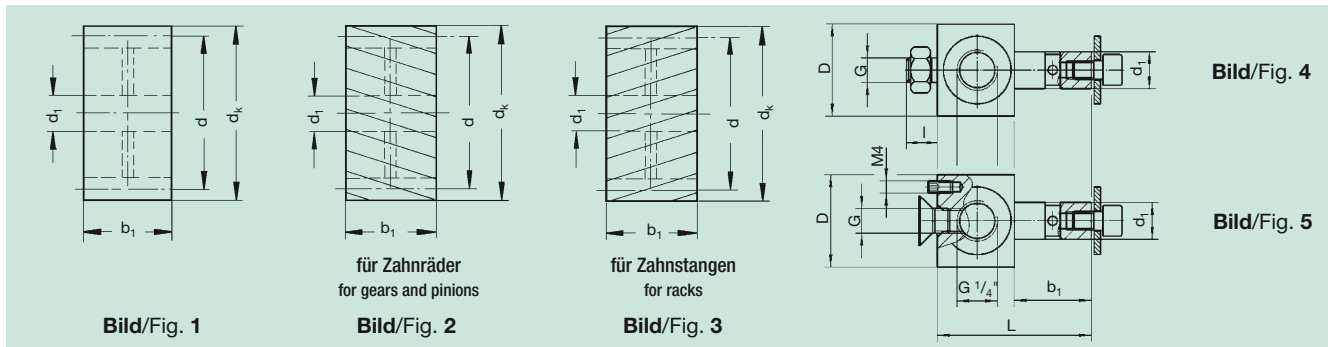
* bei Ritzelwellen mit z = 30 / for pinion with z = 30

Montagemöglichkeiten / Units mounting possibilities



Bestellbeispiel: a = 80; m = 4 schrägverzahnt; nach Bild LO ⇒ **65 95 184** (Filzzahnrad montiert nach Maß „h3 = 57“ von Auflagefläche-Schmiereinheit).

Ordering example: a = 80; m = 4 helical tooth system, Fig. LO ⇒ 65 95 184 (Felt gear assembled according to the dimension „h3 = 57“ of the mounting surface).



Bestell-Nr. Order code	Bild Fig.	Bezeichnung Description	Modul Module	z	d	dk	d ₁	D	b ₁	L	l	G	
65 91 140	1	Filz-Zahnrad geradverzahnt / felt gear, straight-tooth system	1	40	40,0	42	12		15	-	-	-	7,5
65 91 100	4	Befestigungsachse / mounting shaft	1	-	-	-	12	30	15	40	10	M8	135
65 91 126	1	Filz-Zahnrad geradverzahnt / felt gear, straight-tooth system	1,5	26	39,0	42	12	-	15	-	-	-	7,2
65 91 116	2	Filz-Zahnrad schrägverzahnt rechts / felt gear, helical-tooth system,RH	1,5	24	38,2	42	12	-	15	-	-	-	7,0
65 91 106	3	Filz-Zahnrad schrägverzahnt links / felt gear, helical-tooth system,LH	1,5	24	38,2	42	12	-	15	-	-	-	7,0
65 91 100	4	Befestigungsachse / mounting shaft	1,5	-	-	-	12	30	15	40	10	M8	135
65 91 024	1	Filz-Zahnrad geradverzahnt 1) / felt gear, straight-tooth system	1,591	24	38,2	41,4	12	-	15	-	-	-	6,8
65 91 100	4	Befestigungsachse 1) / mounting shaft	1,591	-	-	-	12	30	15	40	10	M8	135
65 91 228	1	Filz-Zahnrad geradverzahnt / felt gear, straight-tooth system	2	19	38,0	42	12	-	25	-	-	-	11
65 91 229	2	Filz-Zahnrad schrägverzahnt rechts / felt gear, helical-tooth system,RH	2	18	38,2	42	12	-	25	-	-	-	11
65 91 218	3	Filz-Zahnrad schrägverzahnt links / felt gear, helical-tooth system,LH	2	18	38,2	42	12	-	25	-	-	-	11
65 91 200	4	Befestigungsachse / mounting shaft	2	-	-	-	12	30	25	50	10	M8	143
65 91 210	5	Befestigungsachse / mounting shaft	2	-	-	-	12	30	25	50	-	M8	140
65 91 220	5	Befestigungsachse / mounting shaft	2	-	-	-	12	30	25	62	-	M8	150
65 91 222	1	Filz-Zahnrad geradverzahnt / felt gear, straight-tooth system	2,5	22	55,0	60	12	-	25	-	-	-	25
65 91 200	4	Befestigungsachse / mounting shaft	2,5	-	-	-	12	30	25	50	10	M8	143
65 91 210	5	Befestigungsachse / mounting shaft	2,5	-	-	-	12	30	25	50	-	M8	140
65 91 220	5	Befestigungsachse / mounting shaft	2	-	-	-	12	30	25	62	-	M8	150
65 91 328	1	Filz-Zahnrad geradverzahnt / felt gear, straight-tooth system	3	19	57,0	63	12	-	30	-	-	-	37
65 91 329	2	Filz-Zahnrad schrägverzahnt rechts / felt gear, helical-tooth system,RH	3	18	57,3	63	12	-	30	-	-	-	36
65 91 318	3	Filz-Zahnrad schrägverzahnt links / felt gear, helical-tooth system,LH	3	18	57,3	63	12	-	30	-	-	-	36
65 91 300	4	Befestigungsachse / mounting shaft	3	-	-	-	12	30	30	55	10	M8	147
65 91 310	5	Befestigungsachse / mounting shaft	3	-	-	-	12	30	30	55	-	M8	145
65 91 320	5	Befestigungsachse / mounting shaft	3	-	-	-	12	30	30	66	-	M8	155
65 91 018	1	Filz-Zahnrad geradverzahnt 2) / felt gear, straight-tooth system	3,183	18	57,3	63,6	12	-	30	-	-	-	36
65 91 300	4	Befestigungsachse 2) / mounting shaft	3,183	-	-	-	12	30	30	55	10	M8	147
65 91 310	5	Befestigungsachse 2) / mounting shaft	3,183	-	-	-	12	30	30	55	-	M8	145
65 91 320	5	Befestigungsachse / mounting shaft	3	-	-	-	12	30	30	66	-	M8	155
65 91 428	1	Filz-Zahnrad geradverzahnt / felt gear, straight-tooth system	4	19	76,0	84	12	-	40	-	-	-	98
65 91 429	2	Filz-Zahnrad schrägverzahnt rechts / felt gear, helical-tooth system,RH	4	18	76,5	84	12	-	40	-	-	-	97
65 91 418	3	Filz-Zahnrad schrägverzahnt links / felt gear, helical-tooth system,LH	4	18	76,5	84	12	-	40	-	-	-	97
65 91 400	4	Befestigungsachse / mounting shaft	4	-	-	-	12	30	40	65	10	M8	154
65 91 410	5	Befestigungsachse / mounting shaft	4	-	-	-	12	30	40	65	-	M8	150
65 91 420	5	Befestigungsachse / mounting shaft	4	-	-	-	12	30	40	72	-	M8	160
65 91 517	3	Filz-Zahnrad schrägverzahnt links / felt gear, helical-tooth system,LH	5	17	90,2	100	20	-	50	-	-	-	133
65 91 518	1	Filz-Zahnrad geradverzahnt / felt gear, straight-tooth system	5	18	90,0	100	20	50	50	-	15	M12	133
65 91 529	2	Filz-Zahnrad schrägverzahnt rechts / felt gear, helical-tooth system,RH	5	17	90,2	100	20	-	50	-	-	-	133
65 91 500	4	Befestigungsachse / mounting shaft	5	-	-	-	20	50	50	75	15	M12	520
65 91 510	5	Befestigungsachse / mounting shaft	5	-	-	-	20	40	50	75	-	M8	510
65 91 520	5	Befestigungsachse / mounting shaft	5	-	-	-	20	40	50	85	-	M8	520
65 91 617	3	Filz-Zahnrad schrägverzahnt links / felt gear, helical-tooth system,LH	6	17	108,2	120	20	-	60	-	-	-	234
65 91 618	1	Filz-Zahnrad geradverzahnt / felt gear, straight-tooth system	6	18	108,0	120	20	-	60	-	-	-	234
65 91 629	2	Filz-Zahnrad schrägverzahnt rechts / felt gear, helical-tooth system,RH	6	17	108,2	120	20	-	60	-	-	-	234
65 91 600	4	Befestigungsachse / mounting shaft	6	-	-	-	20	50	60	85	15	M12	545
65 91 610	5	Befestigungsachse / mounting shaft	6	-	-	-	20	40	60	85	-	M8	535
65 91 620	5	Befestigungsachse / mounting shaft	6	-	-	-	20	40	60	97	-	M8	550
65 91 817	3	Filz-Zahnrad schrägverzahnt links / felt gear, helical-tooth system,LH	8	17	144,3	160	20	-	80	-	-	-	562
65 91 818	1	Filz-Zahnrad geradverzahnt / felt gear, straight-tooth system	8	18	144,0	160	20	-	80	-	-	-	562
65 91 829	2	Filz-Zahnrad schrägverzahnt rechts / felt gear, helical-tooth system,RH	8	17	144,3	160	20	-	80	-	-	-	562
65 91 800	4	Befestigungsachse / mounting shaft	8	-	-	-	20	50	80	105	15	M12	595
65 91 810	5	Befestigungsachse / mounting shaft	8	-	-	-	20	50	80	105	-	M8	580
65 91 820	5	Befestigungsachse / mounting shaft	8	-	-	-	20	50	80	118	-	M8	600

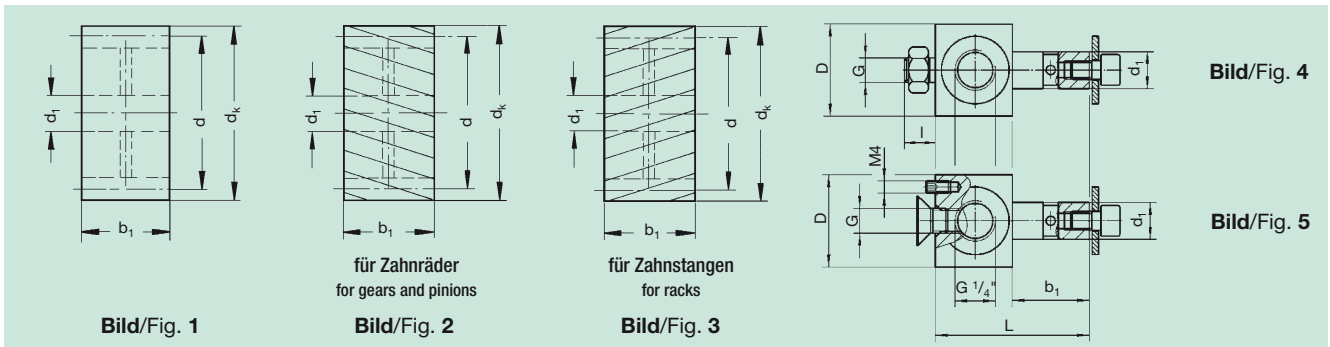
¹⁾ Teilung 5 mm

²⁾ Teilung 10 mm

¹⁾ Pitch 5 mm

²⁾ Pitch 10 mm





Bestell-Nr. Order code	Bild Fig.	Bezeichnung Description	Modul Module	z	d	dk	d ₁	D	b ₁	L	l	G	
65 91 117	3	Filz-Zahnrad schrägverzahnt links / felt gear, helical-tooth system,LH	10	17	180,4	200	25	-	100	-	-	-	750
65 91 118	1	Filz-Zahnrad geradverzahnt / felt gear, straight-tooth system	10	18	180	200	25	-	100	-	-	-	750
65 91 129	2	Filz-Zahnrad schrägverzahnt rechts / felt gear, helical-tooth system,RH	10	17	180,4	200	25	-	100	-	-	-	750
65 91 101	4	Befestigungsachse / mounting shaft	10	-	-	-	25	50	100	125	15	M12	650
65 91 111	5	Befestigungsachse / mounting shaft	10	-	-	-	25	50	100	125	-	M8	645
65 91 114	3	Filz-Zahnrad schrägverzahnt links / felt gear, helical-tooth system,LH	12	14	178,25	202	25	-	120	-	-	-	800
65 91 115	1	Filz-Zahnrad geradverzahnt / felt gear, straight-tooth system	12	15	180	204	25	-	120	-	-	-	800
65 91 124	2	Filz-Zahnrad schrägverzahnt rechts / felt gear, helical-tooth system,RH	12	14	178,25	202	25	-	120	-	-	-	800
65 91 102	4	Befestigungsachse / mounting shaft	12	-	-	-	25	50	120	145	15	M12	830
65 91 112	5	Befestigungsachse / mounting shaft	12	-	-	-	25	50	120	145	-	M8	810

Das Filz-Zahnrad eignet sich zur Schmierung auch an schwer zugänglichen Stellen. Die Einbaulage ist beliebig, die Schrägungsrichtung auf den Eingriff mit unseren Abtriebswellen (GG-1–GG-7) und den geschliffenen Zahnradern abgestimmt. Die Schmiermittelversorgung erfolgt über die Zentralbohrung der Befestigungsachse. Das Schlauchverbindungs-Set ermöglicht die Verbindung zur Schmierdose. Die Fett- bzw. Ölzufuhr von der Dose zur Schmierstelle kann durch Schläuche, maximal 1,5 m lang bei Fett bzw. 5 m lang bei Öl erfolgen. Es können Fette von NLGI 00 bis NLGI 0 dosiert werden. Da Öl nur geringen Widerstand bietet, wird das Rückschlagventil **65 91 025** mit 0,2 bar empfohlen. Es ist auf Wunsch erhältlich.

Vor der Inbetriebnahme der Schmierbüchse sollte der Verbindungsschlauch zwischen Filzrad und Schmierbüchse gefüllt- und das Filzrad mit Fett getränkt werden.

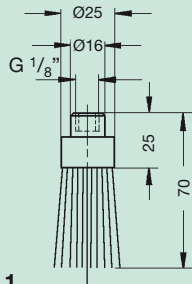
The felt gear is suitable for lubricating even in places which are difficult to get at. It can be mounted in any position. The direction of the helix is matched to the engagement with our output shafts (GG-1–GG-7) and the gear wheels. The lubricant is supplied through the central bore of the mounting shaft. The hose-connection is provided for making the connection to the lubricator. For feeding the grease/oil from the cup to the lubrication point, hoses with a max. length of 1.5 m can be used for grease and hoses with a max. length of 5 m for oil. Greases from NLGI 00 to NLGI 0 can be measured out. Since oil offers only little resistance, we recommend to use the check valve **65 91 025** with 0.2 bar. It is available upon request.

Before starting up the lubricator the connecting hose between felt wheel and lubricator should be filled and the felt wheel soaked with grease.



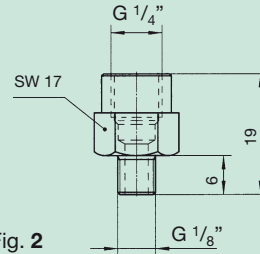


Gleitpinsel-Schmierung Sliding brush lubrication



Bild/Fig. 1

Reduzierstück Reducer



Bild/Fig. 2

Bestell-Nr. Order code	Bild Fig.	Bezeichnung Description
---------------------------	--------------	----------------------------

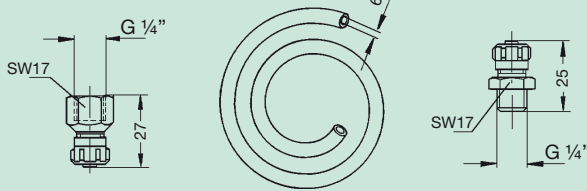


65 91 010	1	Gleit-Schmierpinsel rund mit Innengewinde Sliding-type lubricating brush, round, with internal thread	17
9 08 05 003	2	Reduzierstück G 1/4" auf G 1/8" Reducer	

In Verbindung mit unseren Schmierbüchsen kann der Gleitpinsel (aus M_S mit widerstandsfähigen Nylonborsten) für die Schmierung der Zahnstange oder des Ritzels verwendet werden. Bei der Montage des Gleitpinsels auf die Schmierbüchse mit 125 cm³, muss das an der Schmierbüchse vorhandene Reduzierstück (Bild 2) verwendet werden. Bei der Schmierbüchse mit 475 cm³ Füllung muss das an der Schmierbüchse vorhanden kombiniert mit dem Reduzierstück aus Bild 2 verwendet werden.

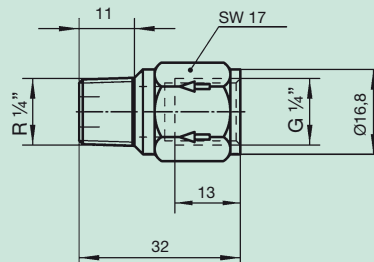
The sliding brush (of M_S with sturdy Nylon bristles) can be used in combination with our lubricators for lubricating either the rack or the pinion. During the assembly of the sliding brush onto the lubricator with 125 cm³, the existing lubricator reducer (Fig. 2) must be used. Using the lubricator with 475 cm³ the existing lubricator reducer must be used in combination with the reducer out of Fig. 2.

Schlauchverbindungs-Set Hose-connection set



Bild/Fig. 3

Rückschlagventil Non-return valve



Bild/Fig. 4

Bestell-Nr. Order code	Bild Fig.	Bezeichnung Description
---------------------------	--------------	----------------------------



65 91 020	3	Schlauchverbindungs-Set bestehend aus: 2 m Kunststoff-Schlauch, Alu-Verschraubung mit Innengewinde, Alu-Verschraubung mit Außengewinde Hose-connection set comprising: 2 m plastic hose Alumin. hose coupling with inside thread Alumin. hose coupling with inside thread	25
65 91 021	3	Schlauchverbindungs-Set bestehend aus: 2 m Kunststoff-Schlauch befüllt mit GB0, Alu-Verschraubung mit Innengewinde, Alu-Verschraubung mit Außengewinde Hose-connection set comprising: 2 m plastic hose filled with GB0 Alumin. hose coupling with inside thread Alumin. hose coupling with inside thread	25
65 91 025	4	Rückschlagventil 0,2 bar Non-return valve	

Hinweis:





Vor Inbetriebnahme Schlauchverbindungs-Set mit Fett befüllen.
Fette siehe Seite ZE-4.

Remark:

Before starting the hose-connection set must be filled up with lubricant.
Lubrication see on page ZE-4.



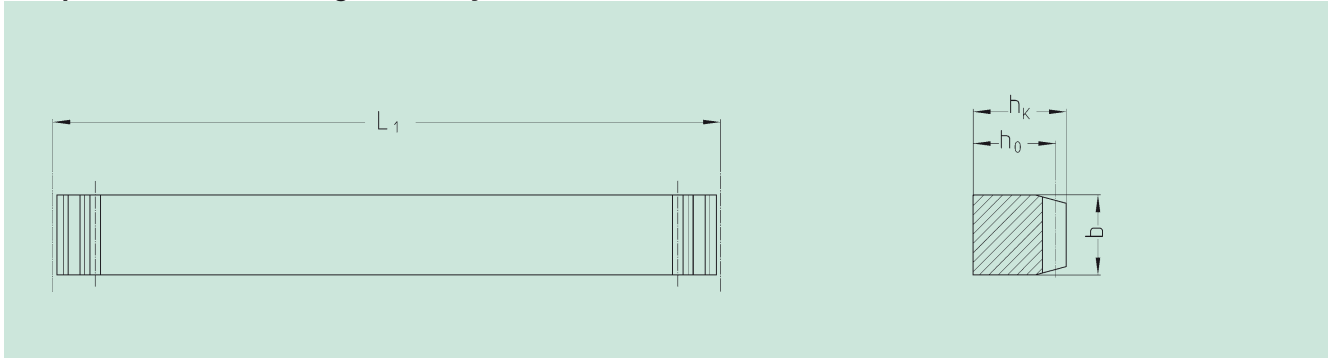


			Kapitel Chapter
	Montagezahnstangen	Companion racks	ZF-2
	Zahnstangenbefestigung	Rack mounting	ZF-3
	Zahnstangen Montageset	Rack assembly kit	ZF-4
	TR-Ritzel TR pinion	Kurzbeschreibung Short description	ZF-11
	TR-Ritzel TR pinion	Beispielrechnung / Vorteile Calculation example / Advantages	ZF-12
	TR-Ritzel TR pinion	Montageanleitung Mounting instructions	ZF-13



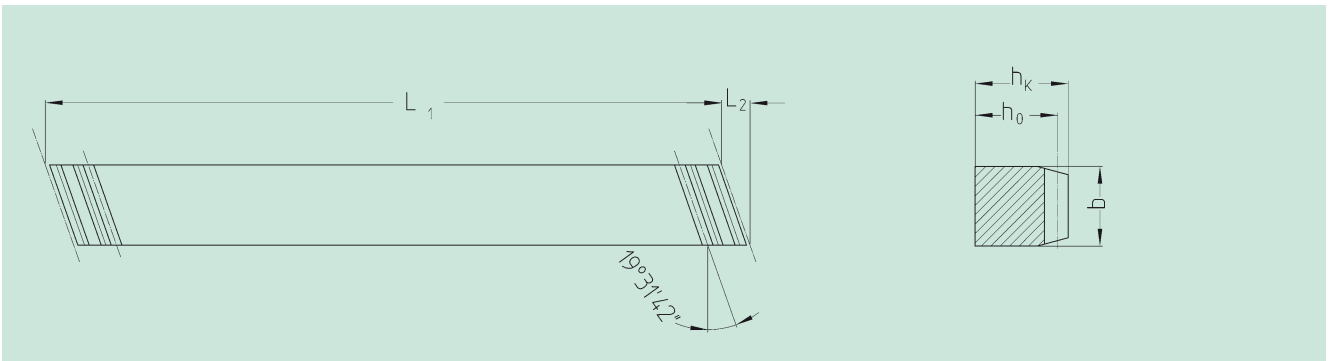


Montagezahnstangen für geradverzahnte Zahnstangen Companion racks for straight tooth system



Bestell-Nr. Order code	Modul Module	L ₁	L ₂	Zähnezahl N° of teeth	b	h _k	h _o	kg
28 15 999	1,5	141,37	-	30	17	17	15,5	0,29
28 20 999	2	188,49	-	30	25	24	22,0	0,82
28 30 999	3	188,49	-	20	30	29	26,0	1,15
28 40 999	4	188,49	-	15	40	39	35,0	2,07
28 50 999	5	251,32	-	16	49	39	34,0	3,25
28 60 999	6	245,04	-	13	59	49	43,0	4,83
28 80 999	8	251,32	-	10	79	79	71,0	11,08
28 10 999	10	219,91	-	7	79	79	69,0	10,67
28 12 999	12	263,90	-	7	99	87	89,0	18,10

Montagezahnstangen für schrägverzahnte Zahnstangen Companion racks for helical tooth system



Bestell-Nr. Order code	Modul Module	L ₁	L ₂	Zähnezahl N° of teeth	b	h _k	h _o	kg
29 15 999	1,5	155,60	5,34	30	16	17	15,5	0,31
29 20 999	2	200,00	8,50	30	24	24	22,0	0,85
29 30 999	3	200,00	10,30	20	29	29	26,0	1,20
29 40 999	4	200,00	13,80	15	39	39	35,0	2,70
29 50 999	5	200,00	17,40	12	49	39	34,0	3,00
29 60 999	6	200,00	20,90	10	59	49	43,0	4,40
29 80 999	8	213,33	28,00	8	79	79	71,0	9,50
29 10 999	10	233,30	28,02	7	79	79	69,0	9,92
29 12 999	12	280,00	35,11	7	99	99	87,0	19,20

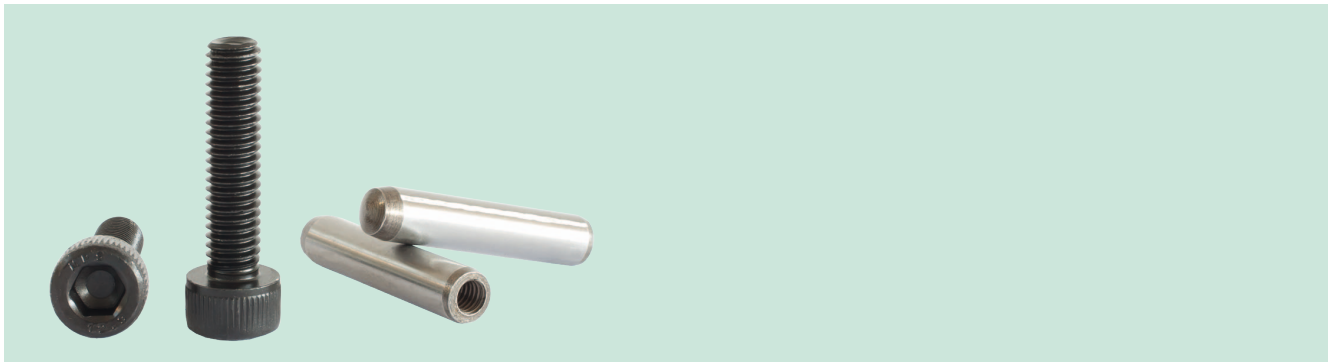


- Verzahnung induktiv gehärtet und geschliffen,
- Werkstoff C45.

- Teeth induction-hardened and ground,
- material C45.

Montagezahnstangen linkssteigend für rechtssteigende Zahnstangen.

Companion racks left-hand for right-hand racks.



Bestell-Nr. Order code	Schrauben Screws	Stifte Pin	Zahnstange Rack
28.02.151	M5 x 20	D6 m6 x 24	Modul/module 1,5/47.15.xxx
28.02.152	M6 x 20	D6 m6 x 28	Modul/module 1,5
28.02.202	M6 x 25	D6 m6 x 30	Modul/module 2
28.02.203	M8 x 25	D10 m6 x 36	Modul/module 2/Strongline
28.02.302	M8 x 30	D8 m6 x 40	Modul/module 3
28.02.303	M10 x 35	D12 m6 x 45	Modul/module 3/Strongline
28.02.402	M8 x 40	D8 m6 x 50	Modul/module 4/xx.40.xxx
28.02.403	M14 x 45	D16 m 6 x 60	Modul/module 4/Strongline
28.02.404	M12 x 45	D12 m6 x 55	Modul/module 4/xx.42.xxx
28.02.502	M12 x 55	D12 m6 x 70	Modul/module 5
28.02.503	M16 x 55	D16 m6 x 70	Modul/module 5/Strongline
28.02.602	M16 x 65	D16 m6 x 80	Modul/module 6
28.02.802	M20 x 90	D20 m6 x 100	Modul/module 8
28.02.112	M30 x 110	D20 m6 x 120	Modul/module 10
28.02.122	M36 x 130	D20 m6 x 140	Modul/module 12

Beutelinhalt:
8 Schrauben + 2 Stifte $\hat{=}$ 1 Meter Zahnstange
Schrauben: DIN EN ISO 4762 12.9
Stifte: DIN 7979 (ISO 8735-A)

Content of bag:
8 Screws + 2 pins $\hat{=}$ 1 meter of rack
Screws: DIN EN ISO 4762 12.9
Pins: DIN 7979 (ISO 8735-A)



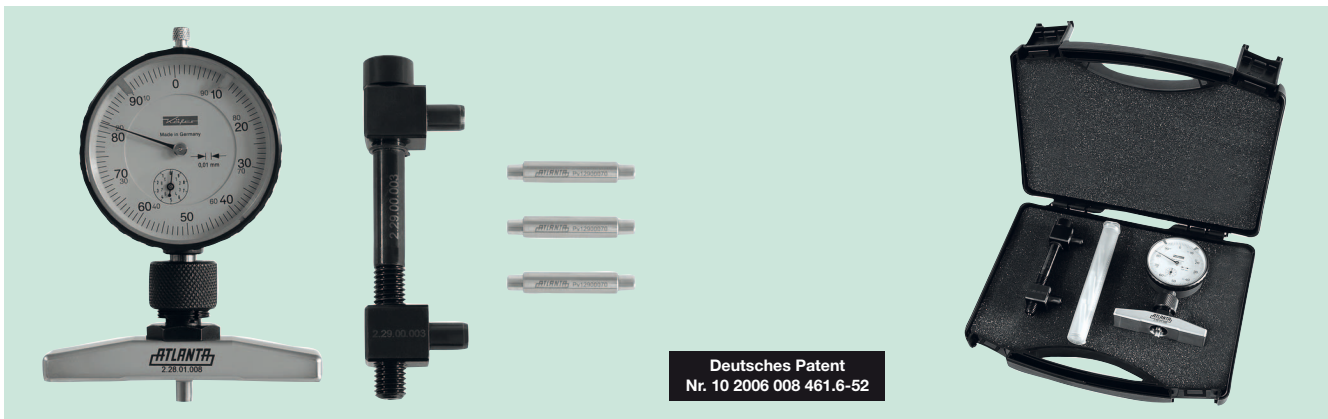


Deutsches Patent
Nr. 10 2006 008 461.6-52

Bestell-Nr. Order code	Bezeichnung Description	Modul Module	Zugehörige Art.-Nr. / Relative item no. schräg / helical	gerade / straight	kg
29.01.002	Montageset bestehend aus / Assembly kit, comprising: 1 x Verschiebeeinheit / Adjusting device 2.29.00.002 3 x Messrolle mit Magnet / Gauging roller with magnet 1.29.00.042 1 x Messbrücke mit Uhr / Measuring bridge with dial gauge 2.28.01.008	2	29.20.xxx 38.21.xxx 39.20.xxx 47.20.xxx	28.20.xxx 33.21.xxx 34.20.xxx 49.29.xxx	0,40
29.01.003	Montageset bestehend aus / Assembly kit, comprising: 1 x Verschiebeeinheit / Adjusting device 2.29.00.003 3 x Messrolle mit Magnet / Gauging roller with magnet 1.29.00.050 1 x Messbrücke mit Uhr / Measuring bridge with dial gauge 2.28.01.008	3	29.30.xxx 38.31.xxx 39.30.xxx 47.30.xxx	28.30.xxx 33.31.xxx 34.30.xxx 49.39.xxx	0,44
29.01.004 ¹⁾	Montageset bestehend aus / Assembly kit, comprising: 1 x Verschiebeeinheit / Adjusting device 2.29.00.003 3 x Messrolle mit Magnet / Gauging roller with magnet 1.29.00.070 1 x Messbrücke mit Uhr / Measuring bridge with dial gauge 2.28.01.008	4	29.40.xxx 38.41.xxx 39.40.xxx 47.40.xxx	28.40.xxx 33.41.xxx 34.40.xxx 49.49.xxx	0,55
29.01.005	Montageset bestehend aus / Assembly kit, comprising: 1 x Verschiebeeinheit / Adjusting device 2.29.00.005 3 x Messrolle mit Magnet / Gauging roller with magnet 1.29.00.090 1 x Messbrücke mit Uhr / Measuring bridge with dial gauge 2.28.01.015	5	29.50.xxx 38.51.xxx 39.50.xxx 47.50.xxx	28.50.xxx 33.51.xxx 34.50.xxx	0,8
29.01.006	Montageset bestehend aus / Assembly kit, comprising: 1 x Verschiebeeinheit / Adjusting device 2.29.00.006 3 x Messrolle mit Magnet / Gauging roller with magnet 1.29.00.100 1 x Messbrücke mit Uhr / Measuring bridge with dial gauge 2.28.01.015	6	29.60.xxx 39.60.xxx 47.60.xxx	28.60.xxx 34.60.xxx	0,90
29.01.008	Montageset bestehend aus / Assembly kit, comprising: 1 x Verschiebeeinheit / Adjusting device 2.29.00.008 3 x Messrolle mit Magnet / Gauging roller with magnet 1.29.00.140 1 x Messbrücke mit Uhr / Measuring bridge with dial gauge 2.28.01.015	8 schräg helical	29.80.xxx 47.80.xxx		1,35
28.01.008	Montageset bestehend aus / Assembly kit, comprising: 1 x Verschiebeeinheit / Adjusting device 2.28.00.008 3 x Messrolle mit Magnet / Gauging roller with magnet 1.29.00.140 1 x Messbrücke mit Uhr / Measuring bridge with dial gauge 2.28.01.015	8 gerade straight		28.80.xxx	1,15
29.01.010	Montageset bestehend aus / Assembly kit, comprising: 1 x Verschiebeeinheit / Adjusting device 2.29.00.008 3 x Messrolle mit Magnet / Gauging roller with magnet 1.29.00.180 1 x Messbrücke mit Uhr / Measuring bridge with dial gauge 2.28.01.015	10	29.10.xxx 47.10.xxx	28.10.xxx	1,40
29.01.012	Montageset bestehend aus / Assembly kit, comprising: 1 x Verschiebeeinheit / Adjusting device 2.29.00.008 3 x Messrolle mit Magnet / Gauging roller with magnet 1.29.00.200 1 x Messbrücke mit Uhr / Measuring bridge with dial gauge 2.28.01.015	12	29.12.xxx	29.13.xxx	1,50

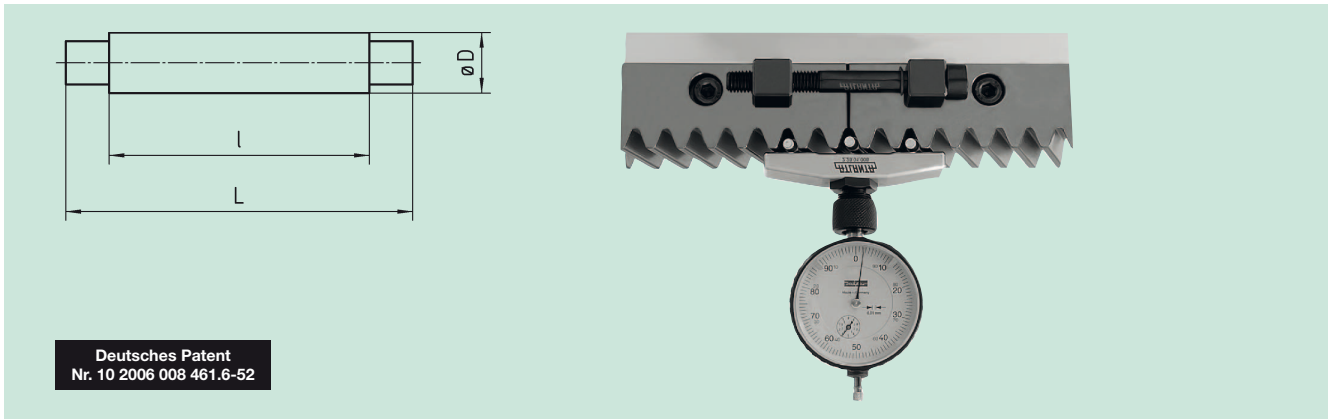
1) Für Zahnstangen xx.42.xxx bitte Rücksprache mit ATLANTA halten, Zwecks Verschiebeeinheit
For racks xx.42.xxx please contact ATLANTA for information about adjusting device.





Bestell-Nr. Order code	Bezeichnung Description	Modul Module	Zugehörige Art.-Nr. / Relative item no. schräg / helical	gerade / straight	kg
29.01.102	Montageset bestehend aus / Assembly kit, comprising: 1 x Verschiebeeinheit / Adjusting device 2.29.00.102 3 x Messrolle mit Magnet / Gauging roller with magnet 1.29.00.042 1 x Messbrücke mit Uhr / Measuring bridge with dial gauge 2.28.01.008	2	29.25.xxx	28.25.xxx	0,40
29.01.103	Montageset bestehend aus / Assembly kit, comprising: 1 x Verschiebeeinheit / Adjusting device 2.29.00.103 3 x Messrolle mit Magnet / Gauging roller with magnet 1.29.00.050 1 x Messbrücke mit Uhr / Measuring bridge with dial gauge 2.28.01.008	3	29.35.xxx	28.35.xxx	0,44
29.01.104	Montageset bestehend aus / Assembly kit, comprising: 1 x Verschiebeeinheit / Adjusting device 2.29.00.104 3 x Messrolle mit Magnet / Gauging roller with magnet 1.29.00.070 1 x Messbrücke mit Uhr / Measuring bridge with dial gauge 2.28.01.008	4	29.45.xxx	28.45.xxx	0,55
29.01.105	Montageset bestehend aus / Assembly kit, comprising: 1 x Verschiebeeinheit / Adjusting device 2.29.00.105 3 x Messrolle mit Magnet / Gauging roller with magnet 1.29.00.090 1 x Messbrücke mit Uhr / Measuring bridge with dial gauge 2.28.01.015	5	29.55.xxx	28.55.xxx	0,8





Deutsches Patent
Nr. 10 2006 008 461.6-52

Bestell-Nr. Order code	Bezeichnung Description	Modul Module	L	I	D	
1.29.00.042	3 x Messrolle mit Magnet / 3 x gauging roller with magnet	2	28	20	4,2	2
1.29.00.050	3 x Messrolle mit Magnet / 3 x gauging roller with magnet	3	33	25	5	5
1.29.00.070	3 x Messrolle mit Magnet / 3 x gauging roller with magnet	4	40	30	7	15
1.29.00.090	3 x Messrolle mit Magnet / 3 x gauging roller with magnet	5	42	34	9	20
1.29.00.100	3 x Messrolle mit Magnet / 3 x gauging roller with magnet	6	43	35	10	25
1.29.00.140	3 x Messrolle mit Magnet / 3 x gauging roller with magnet	8	45	35	14	45
1.29.00.180	3 x Messrolle mit Magnet / 3 x gauging roller with magnet	10	42	35	18	75
1.29.00.200	3 x Messrolle mit Magnet / 3 x gauging roller with magnet	12	50	43	20	75

Material: Stahl gehärtet.

Material: Hardened steel.

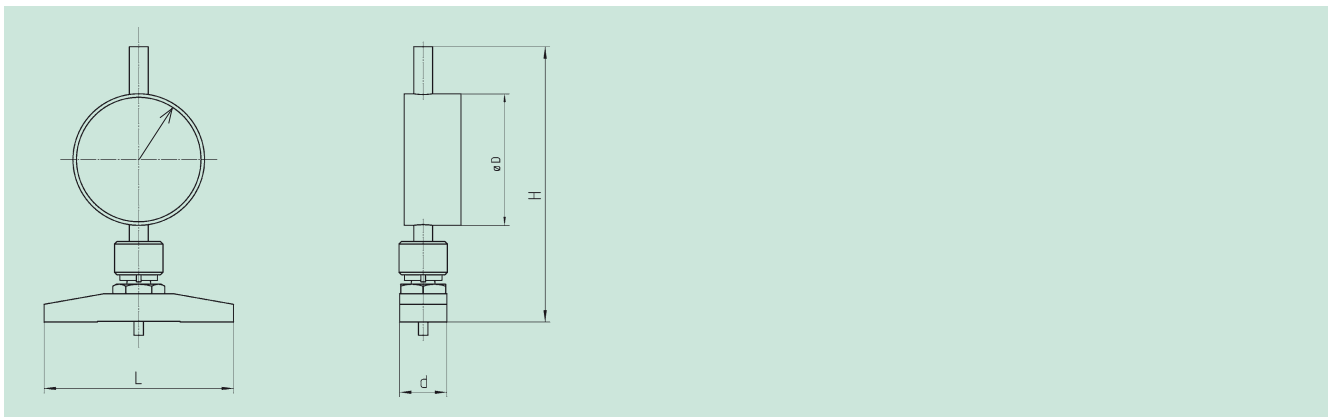
Beschreibung:

Die patentierten Messrollen werden in Zahn­lücken der bereits montierten, der zu montierenden und der Teilungslücke der beiden Zahnstangen eingelegt. Die Messbrücke wird auf einer Messplatte oder anderen ebenen Unterlage genullt, Die Verschiebeeinheit wird ange­baut. Mit Hilfe der Messbrücke und Verschiebeeinheit kann nun die optimale Teilung durch verschieben der zu montierenden Zahnstange eingestellt werden. Der Zeiger der Uhr muss möglichst den vorher ein­gestellten Nullwert erreichen.

Description:

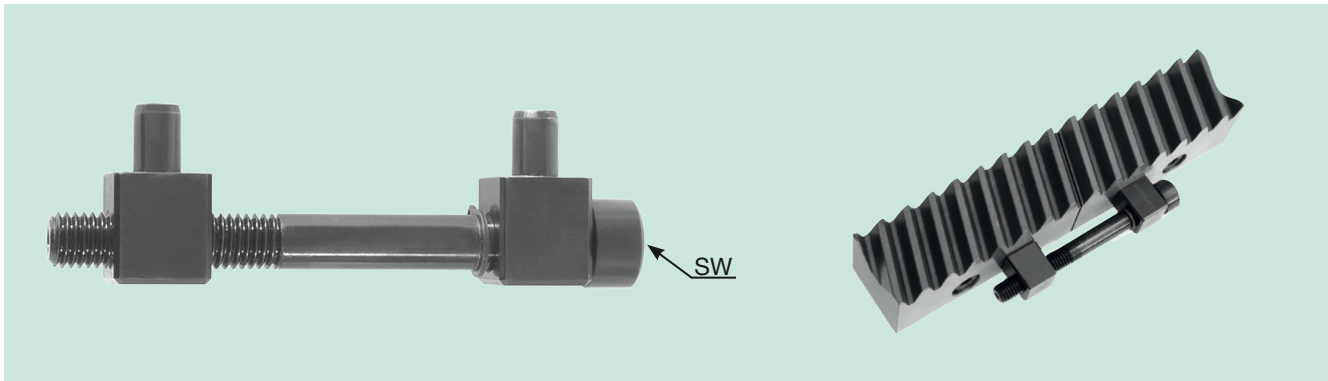
The gauging rollers (patent) are placed in the tooth gaps of the already mounted rack, of the rack to be mounted, and in the gap at the joint. Adjust the measuring bridge on a measuring plate or other level surface to zero. Mount the adjusting device. By means of the measuring bridge and the adjusting device it is now possible to adjust the optimal pitch by moving the racks to be assembled. The pointer of the dial gauge should, if possible, reach the pre-set zero value.

Messbrücke / Measuring bridge



Bestell-Nr. Order code	Bezeichnung Description	Modul / Modulde	L	b	H	D	
2.28.01.008	Messbrücke / Measuring bridge	2 – 4	80	20	115	58	310
2.28.01.015	Messbrücke / Measuring bridge	5 – 12	150	20	120	58	420





Bestell-Nr. Order code	Bezeichnung Description	SW	Modul Module	Zugehörige Art.-Nr. / Relative item no.		kg
				schräg / helical	gerade / straight	
2.29.00.002	Verschiebeeinheit / Adjusting device	5	2	29.20.xxx 38.21.xxx 39.20.xxx 47.20.xxx	28.20.xxx 33.21.xxx 34.20.xxx 49.29.xxx	0,12
StrongLine 2.29.00.102	Verschiebeeinheit / Adjusting device	5	2	29.25.xxx	28.25.xxx	0,12
2.29.00.003	Verschiebeeinheit / Adjusting device	6	3 + 4	29.30.xxx 38.31.xxx 39.30.xxx 47.30.xxx 29.40.xxx 38.41.xxx 39.40.xxx 47.40.xxx	28.30.xxx 33.31.xxx 34.30.xxx 49.39.xxx 28.40.xxx 33.41.xxx 34.40.xxx 49.49.xxx	0,14
StrongLine 2.29.00.103	Verschiebeeinheit / Adjusting device	6	3	29.35.xxx	28.35.xxx	0,14
StrongLine 2.29.00.104	Verschiebeeinheit/ Adjusting device	6	4 + 5	29.45.xxx 29.55.xxx	28.45.xxx 28.55.xxx	0,03
2.29.00.005	Verschiebeeinheit / Adjusting device	10	5	29.50.xxx 38.51.xxx 39.50.xxx 47.50.xxx	28.50.xxx 33.51.xxx 34.50.xxx	0,3
2.29.00.006	Verschiebeeinheit / Adjusting device	14	6	29.60.xxx 39.60.xxx 47.60.xxx	28.60.xxx 34.60.xxx	0,44
2.29.00.008	Verschiebeeinheit / Adjusting device	14	8 – 12	29.80.xxx 47.80.xxx 29.10.xxx 47.10.xxx	28.10.xxx	0,82
2.28.00.008	Verschiebeeinheit / Adjusting device	14	8 gerade/straight		28.80.xxx	0,46

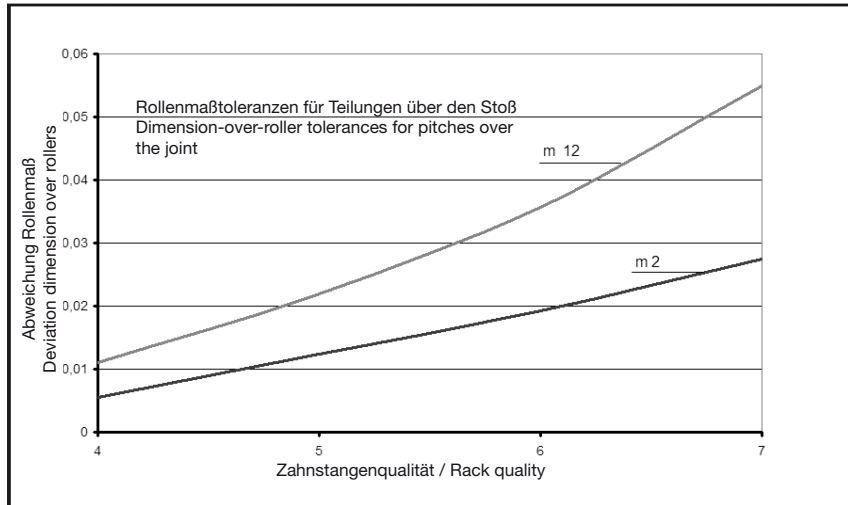
Durch Einhängen der zum Patent angemeldeten Verschiebeeinheit in die Stiftbohrungen der Zahnstange kann die zu montierende Zahnstange durch Verdrehen der Schraube axial in beide Richtungen verschoben werden. Dadurch kann ein genaues Rollenmaß und eine genaue Teilung am Zahnstangenstoß eingestellt werden. Die Verschiebeeinheit haftet an der Zahnstange durch Magnetkraft und kann in jeder Einbaulage verwendet werden.

By fitting the adjusting device (patent pending) in the pinholes of the toothed rack it is possible to move the rack to be assembled axially in both directions by turning the screw. This permits to adjust the correct dimension over rollers and the accurate pitch at the rack joint. The adjusting device is held in place on the rack by means of magnetic force and can be used in any mounting position. Up to module 6 the wrench sizes correspond to the rack mounting screws.





Beschreibung



Description

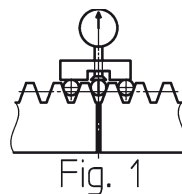
Zur teilungsgenauen Montage von Atlanta-Zahnstangen stehen Montagehilfen zur Verfügung. Nach dem Auflegen der Zahnstangen zur Montage werden die Befestigungsschrauben der Zahnstange montiert und leicht von Hand angelegt.

Atlanta toothed racks can be assembled to the correct pitch by means of assembly aids. After positioning the racks for assembly insert the fixing screws of the rack and slightly turn them in by hand.

Die Zahnstangenverschiebeeinheit wird in die vorhandenen Stiftbohrungen der Zahnstangen eingebracht und haftet über Magnetkraft an den Zahnstangen. Jede Einbaulage ist möglich.

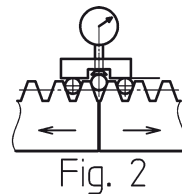
Arrange the rack adjusting device in the existing pinholes of the racks. The device is held in position on the racks by magnetic force. Any mounting position is possible.

Die Messrollen werden in beiden nebenliegenden Zahnstangen und in die Teilungslücke eingelegt. Auch sie haften durch Magnetkraft in der Zahnücke und können so in jeder Einbaulage der Zahnstange verwendet werden. Eine exakte Anlage an den Zahnflanken ist somit gewährleistet. Die Zahnücken müssen frei von Rückständen sein.



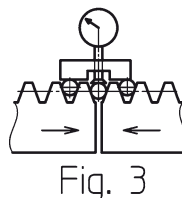
The gauging rollers are inserted in the two adjacent racks and in the gap at the joint. They, too, are held in place in the tooth space by magnetic force and can therefore be used in any mounting position of the racks. It is thus ensured that they are always accurately positioned on the tooth flanks. The tooth gaps must be free from residues or any other foreign matter.

Über die auf einer Messplatte oder anderen ebenen Fläche genullten Messbrücke kann nun die Rollenmassabweichung gemessen werden. Durch extrem feinfühliges Verschieben der Zahnstange in beide Richtungen mit Hilfe der Verschiebeeinheit kann nun über das Rollenmaß die genaue Teilung am Stoss eingestellt werden. Die Grafik zeigt die erreichte Verzahnungsqualität in Abhängigkeit zur Rollenmaßabweichung im Zahnstangenstoß.



With the measuring bridge set to zero on a measuring plate or another level surface it is now possible to measure the variation of the dimension over the roller. The exact pitch at the joint can then be adjusted by moving the rack with utmost precision in either direction. The sketch shows the excellent toothing quality obtained based on the variation of the dimension over rollers at the joint of the racks.

Ein Einrichten der Zahnstange durch Klopfen mit dem Hammer ist nicht mehr nötig. Die Zahnstange wird leicht vorgespannt in Position geschoben und bis zum Verschrauben dort gehalten.



It is therefore no longer necessary to adjust the rack by tapping with a hammer. The slightly pre-stressed rack is put in the correct position and held in this position until it is screwed together.





Montagehinweise

Zahnstangen

Damit unsere Normzahnstangen in beliebiger Länge montiert werden können, sind sie so verzahnt, dass Anfang und Ende jeweils eine halbe Zahnücke bilden. Nebenstehendes Bild zeigt, wie Zahnstange 1 und Zahnstange 2 in teilungsgenaue Position gebracht werden kann. Für die schrägverzahnte Ausführung liefern wir Montagehilfen, die in der Gegenrichtung verzahnt sind (Bestell-Nr. siehe in den jeweiligen Maßtabellen). Um optimale Anlage zu erzielen, empfehlen wir bei Zahnstangen mit Befestigungsbohrungen die Montage in Winkel-Profilleisten und Abbohren der Zahnstange. Die Befestigungsschrauben werden mit Drehmomentschlüssel auf die Anzugsmomente von Innensechskant-Schrauben 12.9 (nach Tabelle) angezogen. Bei 0,5 m langen Zahnstangen sind unbedingt die Stiftbohrungen zu verwenden.

Weitere Informationen:
www.atlantagmbh.de

Zahnrad- bzw. Zahnstangen-Paarung

Die beiden Teilungslinien, bei Zahnradpaarungen die beiden Wellen, müssen parallel sein. Die Achsabstandsmaße und Achslagetoleranzen sind entsprechend der Qualitätsanforderung DIN 3964 zu entnehmen. Die Wirkungsweise und die Ermittlung des Flankenspiels wird in DIN 3967 beschrieben. Bei Zahnstangentrieben kann das Flankenspiel durch Beistellen eines der beiden Antriebselemente gezielt eingestellt werden. Für Antriebe mit gefrästen Zahnräder sind folgenden Richtwerte für das Flankenspiel verwendbar:

Bei kleinen Rädern und Modul 1 bis 2,5	0,1 mm
Bei mittleren Rädern und Modul 3 bis 4	0,2 mm
Bei großen Rädern und Modul 5 bis 12	0,3 mm

Bei hochbelasteten Paarungen sollte man grundsätzlich das Tragbild unter Last prüfen.

Mounting instructions

Gewinde Thread	M5	M6	M8	M10	M12	M14	M16	M20	M30	M36
Anzugs- moment Tighten torque	9 Nm	16 Nm	40 Nm	76 Nm	135 Nm	210 Nm	340 Nm	660 Nm	2300 Nm	4100 Nm

Racks

To make it possible to link our standard racks to form any desired length, the teeth are cut so that there is half a tooth gap at each end of the rack. The opposite diagram shows how rack 1 and rack 2 can be brought into the correct pitch position. Fitting aids with teeth cut in the opposite direction are available for linking helical-tooth systems (for order codes please see the respective tables of dimensions). In order to ensure an optimal fit we recommend the assembly of racks with predrilled mounting holes in angle-profile sections and to copy the holes on assembly. The mounting screws are to be tightened to the torque of socket head cap screws 12.9 using a torque wrench and table. For the 0.5 m long racks it is absolute necessary to use the pin holes.

Further information:
www.atlantagmbh.de

Gear and/or rack pairing

The two pitch lines, in the case of gears the two shafts, must be parallel. The centre distances and centre position tolerances are in conformity with the quality requirements of DIN 3964. The mode of operation and the determination of the flank backlash are described in DIN 3967. In the case of rack drives the flank backlash can be individually adjusted by adapting one of the two drive elements

accordingly. The following reference values for the flank backlash are applicable to hobbed gears: For the 0,5 m long racks it is absolutely necessary to use the pin holes.

For small wheels and modules 1 to 2,5	0.1 mm
For medium-sized wheels and modules 3 to 4	0.2 mm
For large wheels and modules 5 to 12	0.3 mm

If high-load pairings are used, it is advisable to check the contact pattern under load.





Sicherheitsvorschrift

Im Betrieb sind folgende Schutz-Maßnahmen erforderlich:
Nicht mit rotierenden Teilen in Berührung kommen (z. B. An-, Abtriebswelle, Stirnrad Zahnstange) Getriebeverschluss-schrauben nicht öffnen, Kontakt mit Schmiermittel vermeiden, Datenblatt beachten.

Weiterbearbeitung

Zahnräder der Serie 24.98.xxx/24.99.xxx sind aufgekohlt und die Verzahnung induktiv gehärtet. Weiterbearbeitung ist nach Kundenwunsch möglich.

Alle weichen Stirnräder unseres Lagerprogramms der Bestell-Nr.-Reihen 06/07/21/22 und 23 sind vorgebohrt und können deshalb durch uns oder auch beim Kunden auf Einbaumaße nachbearbeitet werden. (Ausdrehen, Bohren, Nuten, Härten etc.). Damit die einwandfreie Funktion der weiterbearbeiteten Stirnräder gewährleistet bleibt, muss neben der Verzahnungsqualität die Rundlaufgenauigkeit zur Aufnahmebohrung beachtet werden. Dies ist bei der Wahl des Fertigungsverfahrens zu berücksichtigen. Nachdem der Außendurchmesser unserer Norm-Zahnräder schlagfrei zur Aufnahmebohrung in einer Aufspannung gedreht bzw. bei der Verzahnung mit überfräst ist, sollte hierbei gemäß nebenstehender Skizze verfahren werden.

Alle Norm-Stirnräder mit einseitiger Nabe sowie ein Teil der Stirnradscheiben (Werkstoff ist aus Maßblättern ersichtlich), werden aus normalgeglühtem Vergütungsstahl C 45 (Werkstoff-Nr. 1.0503) gefertigt. Wird eine höhere Festigkeit verlangt, können diese Antriebselemente aus C 45 vergütet oder wahlweise auch die Zähne flamm- bzw. induktionsgehärtet werden (ca. 50 HRC). Passmaße zweckmäßigerweise erst nach dem Induktivhärten fertigstellen. Beim Flamm- bzw. Induktionshärten unserer Lager-Normräder sind die einschlägigen Vorschriften zu beachten.

Maximale, mögliche Bohrung des Zahrades auf Anfrage.

Safety instructions

The following preventive measures are necessary:
Ensure there can be no contact with rotating parts (for example output shaft, spur wheel, rack) and gearbox-bolts are tight. Contact with lubricant must be avoided. Refer to data sheet.

Finishing

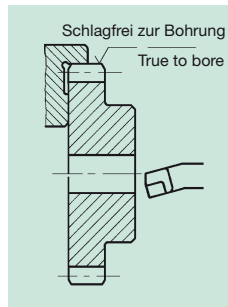
Gears serial no. 24.98.xxx/24.99.xxx are carburized and the teeth induction hardened. Finishing according to customers request is possible.

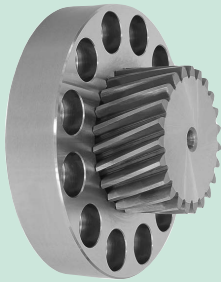
All soft spur gears of our off-the-shelf program range with order code series 06/07/21/22 and 23 are prebored and thus can be finished by us or by the customer to the required mounting dimensions (turning of inside diameter, boring, keyseating, hardening, etc.). In order to ensure proper functioning of the finished spur gears it is important to consider not only the toothing quality but also the concentricity in relation to the mounting bore. This should be born in mind when choosing the appropriate machining process.

Since the outside diameter of our standard gears is turned in one operation true to the mounting bore and/or hobbled when cutting the teeth, we recommend to proceed as shown on the opposite sketch.

All standard spur gears with one-sided hub as well as certain plate wheels (for material, see the dimension tables) are manufactured from normalized heat treatable steel C45 (Material No. 1.0503). If a higher strength is required, these drive elements of C 45 can be quenched and tempered or optionally the teeth can be flame or induction hardened (approx. 50 HRC). Fitting surfaces should be finished only after induction-hardening. Be sure to observe the relevant regulations when flame- or induction-hardening our off-the-shelf standard gears.

Maximum bore diameter of the pinion on request.





Schräg verzahnte TR-Ritzel auf Seite ZA-14 – ZA-18
Helical tooth TR pinion on page ZA-14 – ZA-18

Gerade verzahnte TR-Ritzel auf Seite ZB-16 – ZB-20
Straight tooth TR pinion on page ZB-16 – ZB-20

Kurzbeschreibung

ATLANTA-TR-Ritzel sind speziell für den Einsatz an Getrieben mit einer Schnittstelle analog EN ISO 9409-1-A entwickelt worden. Sie sind wie alle anderen ATLANTA-Katalogartikel in der Regel ab Lager lieferbar.

TR-Ritzel wurden entwickelt um in Kombination mit ATLANTA-Zahnstangen hochpräzise und hochdynamische Linearantriebe realisieren zu können.

Durch die kompakten Abmessungen der TR-Ritzel werden sehr hohe Umfangskräfte bei kleinen Antriebsdrehmomenten erreicht. (TR-Ritzel = Torque Reduction – Ritzel) In vielen Fällen ist dadurch der Einsatz eines kleineren, kostengünstigeren Getriebes möglich – siehe Beispielrechnung ZF-12.

Alle TR-Ritzel werden in Verzahnungsqualität ≤ 5 gefertigt. Die Verzahnung der TR-Ritzel ist für maximale Tragfähigkeit optimiert. Mit den entsprechenden Zahnstangen lassen sich extrem spielarme, sehr ruhig laufende Antriebe realisieren.

Durch die Kombination aus der hohen Steifigkeit der TR-Ritzel in Verbindung mit den geringen Massenträgheitsmomenten und dem min. Verzahnungsspiel lassen sich sehr steif regelnde, hochdynamische Antriebe realisieren.

Die Verzahnungen der gerad- und schrägverzahnten TR-Ritzel sind so gestaltet, dass eine Umstellung zwischen gerad- und schrägverzahnten Antrieben ohne Achsabstandsanpassungen möglich sind.

Die Ausführung als geschraubtes Flanschritzel ermöglicht im Reparaturfall einen problemlosen Austausch der Ritzel.

Zur Versorgung der TR-Ritzel und Zahnstangen mit Schmierstoff steht ein System mit Filzzahnradern und elektronisch gesteuerten Schmierbüchsen zur Verfügung, siehe Seite ZE-2.

Zusammenfassung wesentlicher Merkmale der TR-Ritzel:

- kompakte Bauform
- hohe Umfangskräfte bei kleinen Antriebsmomenten
- Verzahnungsqualität ≤ 5
- Prüfbund zur Rundlaufkontrolle
- Verzahnung optimiert für max. Tragfähigkeit
- einfach austauschbar
- gleiche Achsabstände bei gerade- und schrägverzahnten Varianten

Short description

ATLANTA TR pinions have been specially designed with an interface analogous to EN ISO 9409-1-A. Like all other ATLANTA catalogue items they are normally available from stock.

TR pinions have been designed to achieve highly precise and highly dynamic linear drives in combination with ATLANTA toothed racks

Due to the compact dimensions of the TR pinions it is possible to attain very high peripheral forces at low driving torques. (TR pinion = torque reduction pinion). With these TR pinions it is in many cases possible to choose a smaller and cheaper gear unit – see example on page ZF-12.

All pinions are manufactured to meet gearing grade ≤ 5 . The teeth of the TR pinions are optimally designed for maximum load-bearing capacity. In combination with the corresponding racks they ensure very quietly running drives with extremely small backlash.

The combination of the high stiffness of the TR pinions with their low moments of inertia and minimal circumferential backlash makes it possible to realize very stiffly responding, highly dynamic drives.

The teeth of the TR pinions with straight or helical tooth systems are designed in such a way that it is possible to change between drives with straight tooth systems and drives with helical tooth systems without having to adjust the center distances.

Due to the screwed flange design the pinions can be easily replaced in case of repair.

A lubrication system with felt gear-wheels and electronically controlled lubricators is available to supply lubricant to the TR pinions and racks, see page ZE-2.

Concise description of essential features of the TR pinions:

- compact design
- high peripheral forces at low driving torques
- gearing grade ≤ 5
- reference collar to check concentric running
- gearing designed for max. load bearing capacity
- easy to replace
- equal center distances for versions with straight and helical tooth systems





Beispielrechnung / Vorteile

Mit der nachfolgenden Beispielrechnung werden 2 Ritzel horizontalen Fahrachse nachgerechnet. Weiterhin werden dazu passende Planetengetriebe ausgewählt. Die Rechnung folgt dem Rechengang aus Katalog ATLANTA Servo-Antriebssystem S. GF-2.

Vorgabewerte / Values given

bewegte Masse / mass to be moved	m	= 10000 kg
Geschwindigkeit / speed	v	= 0,7 m/s
Beschleunigungszeit / acceleration time	t _b	= 0,67 s
Reibwert / efficient of friction	μ	= 0,05
Motordrehzahl / motor rpm	n _{Mot}	= 1500 min ⁻¹

Calculation example / Advantages

The following example recalculates 2 pinions for a horizontal traveling operation axis. Further the suitable planetary gearboxes will be chosen. The example is similar to the calculation given in ATLANTA Servo Drive System catalogue p. GF-2.

Erdbeschleunigung / acceleration due to gravity	g	= 9,81 m/s ²
Belastungsfaktor / load factor ⁽¹⁾	K _A	= 1,25
Sicherheitsbeiwert / safety coefficient ⁽¹⁾	S	= 1,3
Betriebsdauerfaktor / operating time factor	b _B	= 1,2

Rechengang / Calculation process

Beschleunigung / acceleration

$$a = \frac{v}{t_b} = \frac{0,7}{0,67} = 1,05 \text{ m/s}^2$$

Umfangskraft am Ritzel / peripheral force at the pinion

$$F_u = m \cdot g \cdot \mu + m \cdot a = 10000 \cdot 9,81 \cdot 0,05 + 10000 \cdot 1,05 = 15400 \text{ N}$$

Konventionelles Ritzel / conventionally pinion

Modul / module	m = 5
Zähnezahl / No. of teeth	z = 36
Ritzel-Teilkreis-ø / pitch-circle-ø of pinion	d = 190,98 mm

$$T_{2 \text{ erf/req}} = \frac{F_u \cdot d}{2000} = \frac{15400 \cdot 190,98}{2000} = 1470 \text{ Nm}$$

$$n_{\text{Ritzel/pinion}} = 60000 \cdot \frac{v}{\pi \cdot d} = 60000 \cdot \frac{0,7}{\pi \cdot 190,98} = 67,1 \text{ min}^{-1}$$

$$T_{2 \text{ zul/per}} = \frac{T_{2 \text{ Tab.}}}{K_A \cdot S \cdot b_B} = \frac{3300}{1,25 \cdot 1,3 \cdot 1,2} = 1692 \text{ Nm}$$

$$i_{\text{max-Getr/gearbox}} = \frac{n_{\text{Motor}}}{n_{\text{Ritzel / pinion}}} = \frac{1500}{67,1} = 22,3$$

=> erforderliches Planetengetriebe / planetary-gearbox
- Getriebegröße ca. / gearbox-size appr. ø250mm
- Übersetzung / ratio i=20 (2-stufig / 2-stages)

TR-Ritzel / TR Pinion

Modul / Module	m = 5
Zähnezahl / No. of teeth	z = 12
Ritzel-Teilkreis-ø / pitch-circle ø of pinion	d = 63,66 mm

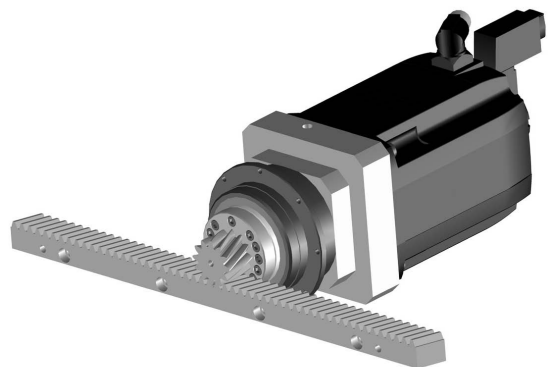
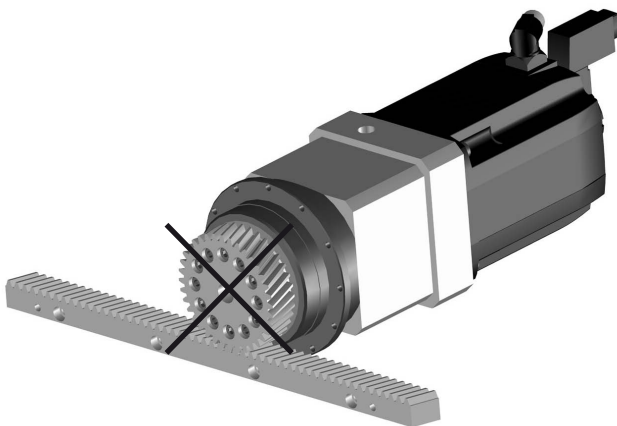
$$T_{2 \text{ erf/req}} = \frac{F_u \cdot d}{2000} = \frac{15400 \cdot 63,66}{2000} = 490 \text{ Nm}$$

$$n_{\text{Ritzel/pinion}} = 60000 \cdot \frac{v}{\pi \cdot d} = 60000 \cdot \frac{0,7}{\pi \cdot 63,66} = 210 \text{ min}^{-1}$$

$$T_{2 \text{ zul/per}} = \frac{T_{2 \text{ Tab.}}}{K_A \cdot S \cdot b_B} = \frac{1050}{1,25 \cdot 1,3 \cdot 1,2} = 538 \text{ Nm}$$

$$i_{\text{max-Getr/gearbox}} = \frac{n_{\text{Motor}}}{n_{\text{Ritzel / pinion}}} = \frac{1500}{210} = 7,14$$

=> Planetengetriebe / planetary-gearbox
- Getriebegröße ca. / gearbox-size appr. ø200mm
- Übersetzung / ratio i=7 (1-stufig / 1-stage)



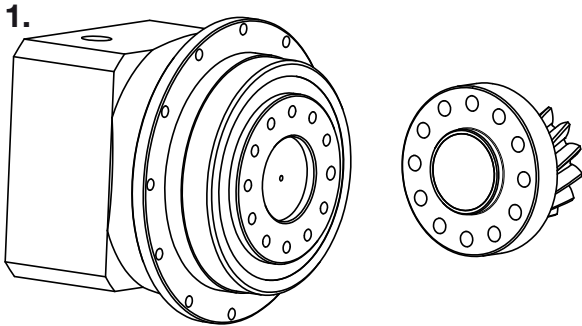
Vorteile der TR-Ritzel-Variante Advantages of the TR Pinion version

- preisgünstigeres Planetengetriebe - cheaper planetary gearbox
- kleinerer Einbauraum - smaller space requirements
- geringeres Gewicht - lower weight
- austauschbares Ritzel - pinion can be replaced
- Rundlauf ausrichtbar - adjustable concentricity

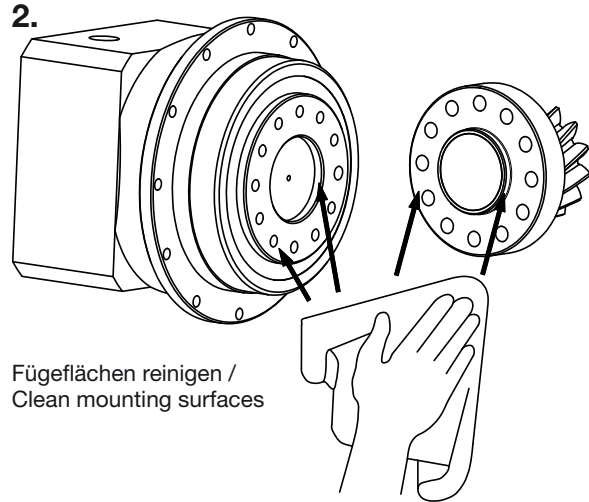




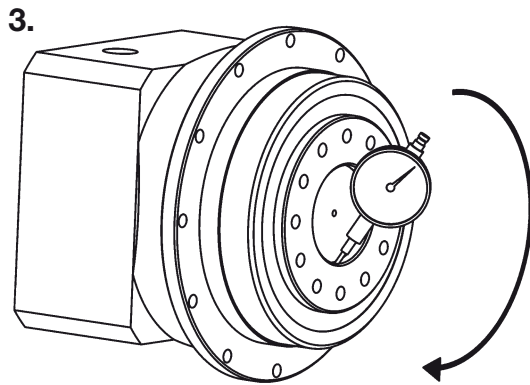
Montageanleitung / Mounting instructions



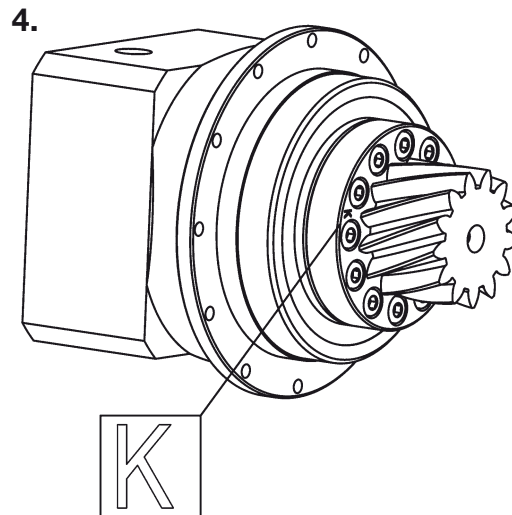
Richtiges Getriebe? / right gearbox
Richtiges TR-Ritzel? / right TR Pinion?



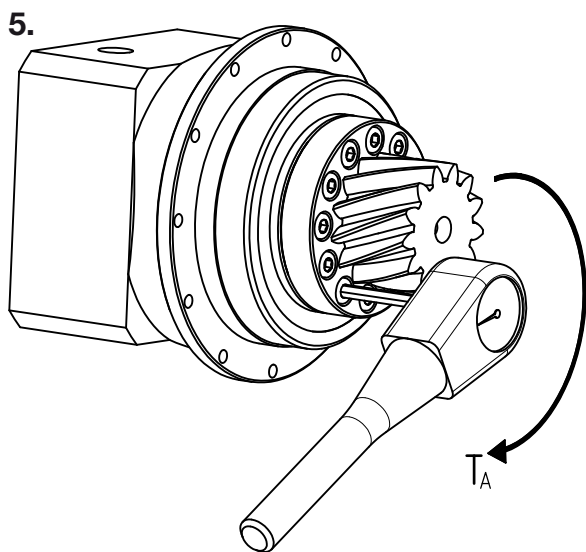
Fügeflächen reinigen /
Clean mounting surfaces



Hochpunkt der Getriebezentrung suchen /
Search for high point of gearbox centring



K... Markierung für Tiefpunkt der Zentrierung. Tiefpunkt des Ritzels auf dem Getriebehochpunkt montieren. Ritzel mittels Vorzentrierung ansetzen und mit Schrauben fügen. /
K... mark for low point of centering. Mount the TR Pinion low point at the gearbox high point. Mount pinion per pre centering, joining with help of the screws.



Schrauben über Kreuz auf T_A anziehen – mehrere Durchgänge! /
Crosswise tighten the screws up to T_A – several passes!

Rundlauf des Ritzels kann am Außendurchmesser der Verzahnung/Bohrung geprüft werden. /
Run out of pinion could be checked at outer diameter of the toothing/bore.

Flansch-Lkr- ϕ

Flange bolt circle- ϕ	50	63	80	125	140	160
T_A [Nm]	16	16	40	78	340	660
G [mm]	M6	M6	M8	M10	M16	M20





1 Berlin/Brandenburg/

Thüringen/Sachsen

Wolfgang Wirth
August-Bebel-Straße 11
D-04618 Ziegelheim
Telefon 034494 - 80880
Telefax 034494 - 80881
E-Mail: wwirth@atlantagmbh.de

5 Hamburg/Schleswig-Holst./

Niedersachsen-Nord-Ost + Süd/

Westfalen/Sachsen-Anhalt

Uwe Hilz Ingenieurbüro
Betriebsstützpunkt Nord
Rothemühleweg 26
D-38112 Braunschweig
Telefon 0531 - 252600
Telefax 0531 - 2526026
E-Mail: uhilz@hilz.de
www.hilz.de

3 Bremen/Niedersachsen-Nord

Dipl.-Ing. -H.J. Janßen
Industriervertretungen
Moorleegde 21
D-26605 Aurich
Telefon 04941 - 180491
Telefax 04941 - 180492
E-Mail: ivj.aurich@t-online.de

4 Rheinland-Pfalz/Nord

Lahme Engineering
Dipl.-Ing. Andreas Lahme
Kapellstr. 21
D-40479 Düsseldorf
Telefon 0211 - 4089410
Fax 0211 - 4790356
E-mail:
lahme-engineering@t-online.de

6 Hessen/Rheinland-Pfalz-Ost

Dipl.-Ing. Gerhard Rau
Industriervertretungen
Hauptstraße 77
D-65468 Trebur
Telefon 06147 - 201622
Telefax 06147 - 201623
Mobil 0163 - 6749496
E-Mail:
industriervertretung-rau@t-online.de

7/1 Baden-Württemberg

Ralf-Thomas Schmidt
Wilhelmstraße 20
D-74321 Bietigheim-Bissingen
Telefon 07142 - 914989
Telefax 07142 - 914154
Mobil 0163 - 5783276
E-Mail: rschmidt@atlantagmbh.de

7/2 Baden-Württemberg

Lutz Antriebstechnik GmbH
Dr.-Ing. Michael Lutz
Weiherwiesen 13
D-90559 Burgthann
Telefon 09183 - 901801
Telefax 09183 - 901802
E-Mail:
michael.lutz@lutz-antriebstechnik.de

8 Bayern

MS Industriervertretungen GmbH
Dipl.-Ing. Markus Scheib
Föhrenstraße 3
D-82110 Germering
Telefon 089 - 844427
Telefax 089 - 84050799
E-Mail:
MS-GmbH@handelsvertreter.de

11 Rheinland-Pfalz-West + Süd/

Saarland

Robert Müller
Antriebstechnik R. Müller GmbH
Eifelstraße 4
D-66333 Völklingen
Telefon 06898 - 870518
Telefax 06898 - 870543
E-Mail:
info@antriebstechnik-mueller.de





© Fotolia



USA USA

CDN Canada

ATLANTA Drive Systems, Inc.
1775 Route 34, Unit D-10
USA – Farmingdale, NJ 07727
Tel.: 001-800 505-1715
Fax: 001-732 282-0450
E-Mail: info@atlantadrives.com
Internet: www.atlantadrives.com

F France

ATLANTA Neugart France S.A.R.L.
9, Rue Georges Charpak
F-77127 Lieusaint
Tel.: 0033-164 05 36 16
Fax: 0033-164 05 36 17
E-Mail: info@atlanta-neugart.com
Internet: www.atlanta-neugart.com

CN People's Republic of China

ATLANTA Drive Technology
(Shanghai) Co., Ltd.
501, F/5, Building 1
389 Gang'ao Road
Waigaoqiao Free Trade Zone
Postal Code 200131, Shanghai
Phone +86 (21) 50485680/81/82*3888
Fax +86 (21) 50485683
E-mail: edwin.hoi@atlanta-asia.com
Internet: www.atlanta-asia.com





Mit 23 Vertretungen in allen Industrieländern der Welt sind wir für unsere Kunden rund um den Globus präsent. Projektnahe Beratung, hohe Verfügbarkeit der benötigten Artikel und kurze Lieferzeiten machen uns zu einem flexiblen und zuverlässigen Partner in Sachen Antriebstechnik weltweit.

With 23 agent offices in all industrialized countries of the world, we are available around the globe. Project consulting, high availability of needed items and short delivery times make us as a flexible and reliable partner for drive technology.

A Austria

TAT-Technom Antriebstechnik GmbH
Haidbachstr. 1
A – 4061 Pasching
Tel.: 0043-7229-64840-0
Fax: 0043-7229-61817
E-Mail: tat@tat.at
Internet: www.Tat.at

B Belgium

Vansichen Lineairtechniek BVBA
Herkenrodesingel 4 bus 3
B – 3500 Hasselt
Tel.: 0032 (0) 11-37 79 63
Fax: 0032 (0) 11-37 54 34
E-Mail: vansichen@vansichen.be
Internet: www.vansichen.be

CZ Czech Republic

TAT – pohonová technika spol.s r.o.
Hranicni 53
CZ – 370 06 České Budejovice
Tel.: 00420-387-414-414
Fax: 00420-387-414-415
E-Mail: tat@cz.tat.at
Internet: www.cz-tat.cz

DK Denmark

CfT Tandhjulsfabrik A/S
Ravnsbjergvej 8, Sosum
DK – 3670 Vekso
Tel.: 0045-4717 0260
Fax: 0045-4717 0105
E-Mail: cft@internet.dk
Internet: www.cft.dk

A. D. Boekholt BV
Postbus 92 / Gotenburgweg 60
NL – 9700 AB Groningen
Tel.: 0031-(0)50-54111-40
Fax: 0031-(0)50-54111-45
E-Mail: info@boekholt.nl
Internet: www.boekholt.nl

SF Finland

EIE Maskin OY
Asematie 1
FI – 10600 Tammisaari
Tel.: 00358-19-2239 100
Fax: 00358-19-2239 199
E-Mail: info@eie.fi
Internet: www.eie.fi

SKS Mekaniikka OY
P.O.Box 122
FI – 01720 Vantaa
Tel.: 00358-20-764 61
Fax: 00358-20-764 6824
Internet: www.sks.fi

GB Great Britain

IRL Ireland

HMK Technical Services Ltd.
Kappa House, Hatter Street
GB-Congleton, Cheshire, CW 12 1QJ
Tel.: 0044-(0)1260 279 411
Fax: 0044-(0)1260 281 022
E-Mail: sales@hmkdirect.com
Internet: www.hmkdirect.com

GR Greece

gt-kyma
D. Papathanasiou 69
GR-54629 Thessaloniki
Tel./Fax: 0030 231 078 60 02
E-Mail: info@gt-kyma.com
Internet: www.gt-kyma.com

IND India

Fluro Engineering PVT LTD
Plot no: B 29 / 1 MIDC
IND – Taloja – 410 206
Raigad - Navi Mumbai
Tel.: 0091-22-2741 1922
Fax: 0091-22-2741 1933
E-Mail: sales@fluroengg.com
Internet: www.fluroengg.com

I Italy

Megadyne SpA
Via Trieste n. 16
I – 10075 Mathi C.se (TO)
Tel.: 0039-0-11-9268052 (126)
Fax: 0039-0-11-9241746
E-Mail: flavio.regis@megadyne.it
Internet: www.megadyne.it



**ROK Korea**

Intech Automation Inc.
1-1108, Ace Hitech City 54-66
Mullae-Dong 3-Ga
Youngdeungpo-Ku,
ROK – Seoul - Korea 150-834
Tel.: 0082-2-3439-0070
Fax: 0082-2-3439-0080
E-Mail: intech@intechautomation.co.kr
Internet: www.intechautomation.co.kr

NL Netherlands

Reich-aandrijftechniek b.v.
Spanjelaan 24
NL – 9403 DP Assen
Tel.: 0031-592 266 000
Fax: 0031-842 100 855
E-Mail: info@reich-aandrijftechniek.nl
Internet: www.reich-aandrijftechniek.nl

N Norway

Elmeko AS
Tvetenveien 164
N – 0671 Oslo
Tel.: 0047- 6757-2270
Fax: 0047- 2275-5107
E-Mail: elmeko@elmeko.no
Internet: www.elmeko.no

PL Polen

Pivexin Technology sp. z o.o.
ul. Jana Pawla II 2
PL - 47-440 Nedza
Tel.: +48 32 412 30 12
Fax: +48 32 414 91 55
Mail: info@pivexin-tech.pl
Internet: www.pivexin-tech.pl

SGP Singapore

Imao Machine Components
No. 19, Woodlands Ind.Park E1
#02-09 Singapore 757719
Tel.: 0065-6894-1617
Fax: 0065-6894-1619
E-Mail: info@imao-ind.com
Internet: www.imao-ind.com

SK Slovakia

Rastech s.r.o.
Buzulucká 3
SK – 96150 Zvolen
Tel.: 00421-45 547 9806
Fax: 00421-45 547 9806
E-Mail: pleva@rastech.sk

E Spain

Brotomatic S.L.
C/San Miguel de Acha, N°2 P3
E – 01010 Vitoria-Gasteiz
Tel.: 0034-945-249411
0034-945-249776
Fax: 0034-945-227832
E-Mail: brotomatic@brotomatic.es
Internet: www.brotomatic.es

S Sweden

EIE Maskin AB
Box 7
S – 124 21 Bandhagen
Tel.: 0046-(0)8-727-8800
Fax: 0046-(0)8-727-8897
E-Mail: eie@eie.se
Internet: www.eie.se

CH Switzerland

RELEX AG Antriebstechnik
Schachenstrasse 80
CH – 8645 Jona SG
Tel.: 0041-(0)55 225 46 11
Fax: 0041-(0)55-225 46 19
E-Mail: kontakt@relex.ch
Internet: www.relex.ch

RC Taiwan

Ace Pillar Co., Ltd.
2F, No. 7 Lane 83 Section 1
Kuang-Fu Road
San-Chung City
Taipei Taiwan, ROC
Tel.: 00886-2-2995-8400
Fax: 00886-2-2995-3466
E-Mail: pillar@ms1.hinet.net

TR Turkey

EKSIM Mühendislik Ltd. Sti.
Perpa Ticaret Merkezi B-Blok Kat: 11
TR - 1675 Istanbul
Tel.: 0090-(0)212 222 81 12
Fax: 0090-(0)212 222 81 02
E-Mail: info@eksimmuhendislik.com
Internet: www.eksimmuhendislik.com





1. Allgemeine Bestimmungen

- I. Diese Bedingungen gelten für alle Lieferungen und Leistungen von uns, der Atlanta Antriebssysteme E. Seidenspinner GmbH & Co. KG, an Unternehmer (Besteller).
- II. Entgegenstehende, zusätzliche oder abweichende Einkaufsbedingungen des Bestellers werden nicht Vertragsinhalt, es sei denn, wir hätten ihrer Geltung ausdrücklich schriftlich zugestimmt. Dieses Zustimmungserfordernis gilt auch dann, wenn wir eine Lieferung an den Besteller in Kenntnis seiner entgegenstehenden oder abweichenden Bedingungen vorbehaltlos ausführen.

2. Vertragsschluss und Vertragsdurchführung

- I. Unsere Angebote sind freibleibend und unverbindlich.
- II. Verträge kommen nur durch unsere schriftliche Auftragsbestätigung oder Rechnung zustande. Unser Schweigen auf Angebote, Bestellungen, Aufforderungen oder sonstige Erklärungen des Bestellers gilt nur als Zustimmung, sofern dies ausdrücklich schriftlich vereinbart wurde.
- III. Abbildungen, Zeichnungen, Gewichts-, Maß-, Farb- und Leistungsangaben sowie sonstige Beschreibungen der Ware aus den zu dem Angebot gehörenden Unterlagen sind nur annähernd maßgebend, soweit sie nicht ausdrücklich als verbindlich bezeichnet sind. Sie stellen keine Vereinbarung oder Garantie einer entsprechenden Beschaffenheit der Ware dar.
- IV. Wir behalten uns an unseren Mustern, Skizzen, Schablonen, Kostenvorschlägen, Gesenken, Werkzeugen, Zeichnungen u.ä., Informationen körperlicher und nicht körperlicher Art (auch in elektronischer Form) das Eigentum und/oder sämtliche Urheber- und sonstige Schutzrechte vor. Sie dürfen Dritten nur nach unserer vorherigen schriftlichen Zustimmung zugänglich gemacht werden und sind uns auf Verlangen unverzüglich kostenfrei nebst sämtlichen etwa angefertigten Vervielfältigungen zurückzugeben; elektronisch gespeicherte Unterlagen müssen gelöscht werden.
- V. Bei Sonderanfertigungen gelten **Mehr- oder Minderlieferungen bis zu 10%** der bestellten Menge als vertragsgemäße Erfüllung.
- VI. Mangels besonderer Vereinbarung müssen Bestellungen auf Abruf innerhalb eines Jahres, beginnend mit dem Tag der Bestellung, abgerufen werden. Anderenfalls sind wir nach fruchtlosem Ablauf einer angemessenen Nachfrist berechtigt, die Ware zu liefern und in Rechnung zu stellen, vom Vertrag zurückzutreten oder, falls der Besteller schuldhaft gehandelt hat, Schadensersatz statt der Leistung zu verlangen. Wir sind auch berechtigt, dem Besteller den für die tatsächlich abgerufenen Mengen gültigen Preis zu berechnen.
- VII. Von uns für den Besteller hergestellte Werkzeuge bleiben auch dann unser Eigentum, wenn wir dem Besteller einen Teil der Kosten für die Herstellung des Werkzeuges berechnen.
- VIII. Werden uns vom Besteller zur Bearbeitung Teile beigelegt („Beistellteile“), gilt Folgendes: Der Lieferung der Beistellteile muss ein Lieferschein beigelegt werden. Im Lieferschein müssen uns die Anzahl und der Werkstoff dieser Teile mitgeteilt werden. Zum Einrichten unserer Maschinen benötigen wir Einstellstücke. **Wenn wir keine andere Information vom Besteller erhalten, können wir die benötigten Einstellstücke aus der Menge der vom Besteller gelieferten Beistellteilen verwenden. Dies ist mindestens 1 Stück, jedoch max. 10%** der angelieferten Menge an Beistellteilen. Fehlmengen aufgrund nicht ausreichend gelieferter Beistellteile können nicht beanstanden werden. Der Werkstoff muss bestmögliche Bearbeitung gewährleisten. Vorgearbeitete Teile müssen maßhaltig und mit den erforderlichen Toleranzen angeliefert werden, anderenfalls sind wir zur Rückgabe auf Kosten des Bestellers berechtigt. Wir haften nicht für Mängel, die auf der Beschaffenheit der gelieferten Teile, insbesondere ihres Werkstoffes beruhen. Werden Teile durch Materialfehler oder Mängel, die wir nicht zu vertreten haben, unbrauchbar, sind wir berechtigt, die in diesem Zusammenhang aufgewandten Bearbeitungskosten dem Besteller in Rechnung zu stellen. Die Geltendmachung eines weiteren Schadens bleibt uns vorbehalten.

3. Fristen für Lieferung; Verzug

- I. Die Einhaltung von Lieferfristen setzt voraus, dass alle kaufmännischen und technischen Fragen geklärt und sämtliche vom Besteller zu liefernden Unterlagen, erforderlichen Genehmigungen und Freigaben sowie etwa zu liefernde Beistellteile gem. Ziff. 2. VIII. rechtzeitig bei uns eingegangen sind und vereinbarte Zahlungsbedingungen und sonstige Pflichten durch den Besteller eingehalten werden. Die Lieferfrist verlängert sich angemessen, wenn die Voraussetzungen nach Satz 1 nicht rechtzeitig erfüllt werden; dies gilt nicht, wenn wir die Verzögerung zu vertreten haben.
- II. Die Lieferung steht unter dem Vorbehalt rechtzeitiger und ordnungsgemäßer Selbstbelieferung. Sich abzeichnende Verzögerungen teilen wir dem Besteller sobald als möglich mit.
- III. Nachträglich vom Besteller gewünschte Änderungen der Bestellung unterbrechen die Lieferfrist bis zur Verständigung über die gewünschte Änderung. Anschließend beginnt eine neue, angemessene Lieferfrist zu laufen.
- IV. Der Rücktritt vom Vertrag aufgrund unseres Lieferverzuges setzt in jedem Fall den fruchtlosen Ablauf einer angemessenen Nachfrist voraus.
- V. Können Lieferfristen wegen höherer Gewalt z.B. Mobilmachung, Krieg, Aufruhr, oder ähnlichen Ereignissen z.B. Arbeitskämpfen, die außerhalb unseres Einflussbereiches liegen, nicht eingehalten werden, verlängern sie sich angemessen.

1. General Provisions

- I. These General Terms shall apply to all deliveries and services which we, Atlanta Antriebssysteme E. Seidenspinner GmbH & Co. KG, provide or make to business owners (purchasers).
- II. Purchase conditions of the purchaser which conflict with, supplement the scope of, or deviate from these General Terms shall not become part of the contract unless we explicitly agree to their application in writing. This approval requirement shall also apply if we carry out a delivery to the purchaser without reservations while being aware of the purchaser's conflicting or deviating conditions.

2. Conclusion of Contract and Implementation

- I. All our offers are without engagement and non-binding.
- II. A contract does not exist until we issue a written confirmation of the order or an invoice. If we do not reply to offers, orders, requests, or other declarations of the purchaser, this shall only be deemed consent if an express written agreement to this effect has been made.
- III. Pictures, drawings, information as to weights, measures, colors and performance, and any other descriptions of the goods in the documents which form part of the offer are approximations only unless they are expressly stated to be binding. They do not constitute any agreement on or guarantee of a corresponding quality of the goods.
- IV. We retain our ownership of and/or our copyrights and other property rights in all our samples, sketches, patterns, cost estimates, dies, tools, drawings, and similar items, as well as in any information, whether tangible or intangible (including in electronic form). Such items or information may only be made available to third parties with our prior written consent and, at our request, must be returned to us without undue delay and free of charge along with any copies made; documents which have been stored electronically must be deleted.
- V. In the case of custom-made products, **deliveries which exceed or fall short of the quantity ordered by up to 10%** shall be deemed to be as agreed.
- VI. In the absence of a separate agreement, requests for delivery within the scope of orders for delivery upon request must be made within one year of the order date. Otherwise, we may deliver and issue an invoice for the goods, withdraw from the contract or, if the purchaser has acted culpably, claim damages in lieu of performance after setting a reasonable additional time period for performance to no avail. In addition, we may charge the purchaser for the quantities actually requested at the applicable prices.
- VII. Tools manufactured by us on behalf of the purchaser will remain our property even if we charge the purchaser for part of the cost of manufacturing the tools.
- VIII. If the purchaser provides us with parts for processing (“parts to be provided”), the following rules shall apply: The parts to be provided must be delivered along with a delivery note. In this delivery note, we must be informed of the number and material of these parts. We need gauge pieces for setting our machines. **If we do not receive any other information from the purchaser, we may take the required number of gauge pieces from the quantity of the parts to be provided which the purchaser has supplied to us. This will be a minimum of 1 piece and a maximum of 10%** of the supplied quantity of parts to be provided. Complaints about shortfalls which result from the purchaser's failure to supply a sufficient quantity of the parts to be provided shall be excluded. The material used must allow optimal processing. All prefabricated parts supplied must be true to size and have the required tolerances; otherwise, we may return them at the purchaser's expense. We are not liable for defects which are due to the quality and, in particular, the material of the parts supplied. If parts become unusable as a result of faults in the material or defects for which we are not responsible, we may charge the purchaser for the processing costs incurred in this connection. We reserve the right to assert further claims for damages.

3. Delivery Periods; Default

- I. As a prerequisite for adherence to delivery periods, all commercial and technical issues must have been clarified, all documents and all required permits and approvals which need to be supplied by the purchaser and any parts to be provided pursuant to Sec. 2., subsection VIII above must have been timely received by us, and the purchaser must comply with the terms of payment and any other obligations agreed upon. The delivery period shall be reasonably extended if the prerequisites stipulated in the first sentence of this subsection I are not met in due time, unless we are responsible for the delay.
- II. Delivery by us shall be subject to the timely and proper receipt of the deliveries from our own suppliers. We will inform the purchaser as soon as possible if it becomes apparent that there will be a delay.
- III. Subsequent requests of the purchaser for changes to the order will result in an interruption of the delivery period until the desired change has been agreed upon. Thereafter, a reasonable new delivery period shall commence.
- IV. As a prerequisite for the purchaser's withdrawal from the contract following late delivery by us, we must have been given a reasonable additional period of time for performance which has expired to no avail.
- V. If delivery periods cannot be adhered to because of events of force majeure, e.g., mobilization, war, civil unrest, or similar events on which we have no influence, such as industrial action, the delivery periods shall be reasonably extended.



- VI. Die Lieferfrist ist eingehalten, wenn die Ware bis zum Ablauf der Lieferfrist unser Werk verlassen hat oder dem Besteller die Versandbereitschaft angezeigt wurde. Für den Fall, dass ein Werk abgenommen werden muss, ist, sofern die Abnahme nicht berechtigt verweigert wird, der Abnahmetermine maßgebend, hilfsweise die Mitteilung der Abnahmebereitschaft.
- VII. Entsteht im Falle unseres Verzugs dem Besteller ein Schaden, ist er berechtigt, eine pauschale Verzugsentschädigung zu verlangen. Die pauschale Verzugsentschädigung beträgt für jede volle Woche der Verspätung 0,5%, im Ganzen aber höchstens 5% vom Wert der Teile der Gesamtlieferung, die infolge der Verspätung nicht rechtzeitig oder nicht vertragsgemäß verwendet werden können. Uns bleibt der Nachweis vorbehalten, dass dem Besteller gar kein Schaden oder nur ein wesentlich geringerer Schaden als vorstehende Pauschale entstanden ist.
- VIII. Schadensersatzansprüche wegen Verzögerung der Leistung und Schadensersatzansprüche wegen der Leistung, die über die in Abs. VII genannten Grenzen hinausgehen, sind in allen Fällen verzögerter Lieferung, auch nach einer uns etwa gesetzten Frist zur Lieferung, ausgeschlossen. Dies gilt nicht in Fällen des Vorsatzes, der groben Fahrlässigkeit oder wegen Verletzung des Lebens, des Körpers oder der Gesundheit. Vom Vertrag kann der Besteller im Rahmen der gesetzlichen Bestimmungen nur zurücktreten, soweit wir die Verzögerung der Lieferung zu vertreten haben. Eine Änderung der Beweislast zum Nachteil des Bestellers ist mit den vorstehenden Regelungen nicht verbunden.
- IX. Der Besteller ist nach Aufforderung durch uns verpflichtet, innerhalb einer angemessenen Frist zu erklären, ob er wegen der Verzögerung der Lieferung vom Vertrag zurücktritt oder auf der Lieferung besteht.
- X. Wir sind zu Teillieferungen berechtigt, soweit Sie dem Besteller zumutbar sind. Etwa dadurch entstehende Liefermehrkosten gehen zu unseren Lasten, wenn nicht der Besteller die Teillieferung veranlasst hat.
- XI. Wir versenden auf Kosten und Gefahr des Bestellers; auch im Falle unseres Verzugs.
- 4. Gefahrübergang**
- I. Die Gefahr geht auf den Besteller über, sobald die Ware an die den Transport ausführende Person übergeben oder zum Zwecke der Versendung unser Lager verlassen hat. Dies gilt auch, wenn Teillieferungen erfolgen oder wir weitere Leistungen, etwa die Transportkosten oder die Aufstellung der Ware beim Besteller, übernommen haben. Wir werden die Ware auf Wunsch des Bestellers auf seine Kosten durch eine Transportversicherung gegen die vom Besteller zu bezeichnenden Risiken versichern.
- II. Kommt der Besteller in Annahmeverzug oder verletzt er sonstige Mitwirkungspflichten, so können wir den Ersatz des entstandenen Schadens einschließlich etwaiger Mehraufwendungen verlangen. Die Gefahr eines zufälligen Unterganges oder einer zufälligen Verschlechterung der Ware geht in dem Zeitpunkt auf den Besteller über, in dem er in Annahmeverzug gerät. Wir sind berechtigt, nach fruchtlosem Ablauf einer angemessenen Frist anderweitig über die Ware zu verfügen und den Besteller mit einer angemessenen verlängerten Frist zu beliefern.
- 5. Eigentumsvorbehalt**
- I. Wir behalten uns das Eigentum an den Gegenständen unserer Lieferungen bis zur vollständigen Erfüllung sämtlicher uns gegen den Besteller aus der Geschäftsverbindung zustehenden Ansprüche vor.
- II. Wir sind berechtigt (nicht verpflichtet), die Vorbehaltsware auf Kosten des Bestellers gegen Diebstahl, Bruch, Feuer, Wasser, Transport- und sonstige Schäden zu versichern, sofern nicht der Besteller selbst eine entsprechende Versicherung abgeschlossen oder ausdrücklich seinen gegenteiligen Willen geäußert hat.
- III. Der Besteller darf Vorbehaltsware im ordnungsgemäßen Geschäftsgang für uns als Hersteller im Sinne des § 950 BGB, ohne dass uns hieraus irgendwelche Verpflichtungen entstehen, be- und verarbeiten, solange er sich nicht in Zahlungsverzug befindet. In diesem Fall gilt Folgendes: Die Verarbeitung oder Umbildung der Vorbehaltsware durch den Besteller wird stets für uns vorgenommen. Das Anwartschaftsrecht des Bestellers an der Vorbehaltsware setzt sich an der verarbeiteten oder umgebildeten Sache fort. Wird die Ware mit anderen, uns nicht gehörenden Sachen verarbeitet, verbunden oder vermischt, erwerben wir das Miteigentum an der neuen Sache im Verhältnis des Werts der gelieferten Ware zu den anderen verarbeiteten Sachen zur Zeit der Verarbeitung. Der Besteller verwahrt die neuen Sachen für uns. Soweit Dritte unmittelbaren Besitz an der Sache erlangen, tritt der Besteller bereits jetzt seine bestehenden oder künftigen Herausgabeansprüche an uns ab. Für die durch Verarbeitung oder Umbildung entstehende Sache gelten im Übrigen dieselben Bestimmungen wie für die unter Eigentumsvorbehalt stehende Ware.
- IV. Der Besteller ist widerruflich berechtigt, die Vorbehaltsware im ordnungsgemäßen Geschäftsgang zu veräußern, sofern er von seinem Kunden Bezahlung erhält oder er seinerseits unter dem Vorbehalt liefert, dass das Eigentum auf den Kunden erst übergeht, wenn dieser seine Zahlungsverpflichtungen erfüllt hat.
- V. Verpfändungen und Sicherungsübereignungen der Vorbehaltsware sind unzulässig.
- VI. Aus dem Weiterverkauf oder einem sonstigen Rechtsgrund (insbesondere auch aus einem Versicherungsvertrag oder einer unerlaubten Handlung) bezüglich der Vorbehaltsware entstehende Forderungen (einschließlich sämtlicher Saldoforderungen aus Kontokorrent) tritt der Besteller bereits jetzt sicherungshalber an uns ab.
- VI. The delivery period will be deemed met if the goods have left our works or the purchaser has been given notice that the goods are ready for dispatch by the time the delivery period expires. In the event that a work must be accepted, the date for acceptance or, alternatively, the time of notice that the work is ready for acceptance shall be decisive unless acceptance is legitimately refused.
- VII. If the purchaser suffers any damage or loss as a result of late delivery by us, the purchaser may demand lump-sum compensation for default. This lump-sum compensation shall for each entire week of default amount to 0.5%, but at maximum to a total of 5% of the value of such parts of the overall delivery as cannot be used in due time or as agreed as a result of the delay. We reserve the right to prove that the purchaser has not incurred any damage, or that the damage actually incurred is much smaller than the aforesaid lump-sum compensation.
- VIII. Claims for damages for late performance and claims for damages in lieu of performance which exceed the limits stipulated in subsection VII above shall be excluded in all cases of late delivery, even after the expiry of a deadline set to us by the purchaser for delivery. This shall not apply in cases of willful misconduct, gross negligence, or death, bodily injury or damage to health. The purchaser may only withdraw from the contract within the scope of the statutory provisions if we are responsible for the late delivery. The preceding provisions do not involve a reversal of the burden of proof to the purchaser's detriment.
- IX. If so requested by us, the purchaser shall be obligated to state within a reasonable time period whether it withdraws from the contract due to the late delivery or whether it insists upon delivery.
- X. We shall have the right to make partial deliveries unless this is unreasonable for the purchaser. The additional delivery costs incurred through such partial deliveries, if any, will be borne by us unless the partial delivery was requested by the purchaser.
- XI. All goods will be dispatched at the purchaser's expense and risk, even if we are late with a delivery.
- 4. Passing of Risk**
- I. The risk shall pass to the purchaser as soon as the goods have been delivered to the person in charge of carrying out the transport or as soon as the goods have left our warehouses for shipping purposes. This shall also apply if we make partial deliveries or if we have assumed further obligations, for example, the obligation to pay the transport costs or to install the goods at the purchaser's place of business. If so requested by the purchaser, we will take out a transport insurance policy and insure the goods at the purchaser's expense against the risks specified by the purchaser.
- II. If the purchaser defaults on acceptance or violates other cooperation duties, we may demand compensation for the damage sustained including our additional costs, if any. The risks of accidental loss or destruction or accidental deterioration of the goods shall pass to the purchaser as soon as the purchaser defaults on acceptance. After a reasonable time period set for acceptance has expired to no avail, we will have the right to otherwise dispose of the goods and carry out the delivery to the purchaser within a reasonably extended time period.
- 5. Retention of Title**
- I. We retain title to all items delivered by us until all of our claims against the purchaser which arise from the business relationship have been fully settled.
- II. We have the right (but no obligation) to insure the goods to which title is retained at the purchaser's expense against theft, breakage, fire, water, damage in transit and any other damage unless the purchaser takes out a corresponding insurance policy itself or expressly objects to such insurance.
- III. For as long as the purchaser is not in default of payment, the purchaser may machine and process the goods to which title is retained in the ordinary course of its business on behalf of us as manufacturer within the meaning of Sec. 950 German Civil Code without such machining or processing giving rise to any obligations on our part. In such case, the following rules shall apply: any processing or alteration by the purchaser of the goods to which title is retained shall always be carried out on our behalf. The purchaser's right to acquire ownership of the goods to which title is retained shall continue to exist with respect to the processed or altered items. If the goods are processed, combined, or mingled with other items which are not our property, we will acquire a co-ownership interest in the new item pro rata to the value of the goods supplied as compared to the other processed items at the time of processing. The purchaser shall store the new items on our behalf. In the event that any third party obtains direct possession of the items, the purchaser assigns to us already now its existing or future claims for surrender. In all other respects, the items resulting from processing or alteration shall be governed by the same rules as the goods to which title is retained.
- IV. The purchaser is authorized, subject to revocation, to sell the goods to which title is retained in the ordinary course of its business, provided that the purchaser receives payment from its own customer or makes its own deliveries subject to retention of title so that ownership will not pass to the purchaser's customer until after the latter has performed its obligations to pay.
- V. The purchaser is not authorized to pledge or transfer the goods to which title is retained by way of security.
- VI. The purchaser assigns to us already now, by way of security, any and all receivables (including any current account balance claims) which may arise from resale or on any other legal grounds (in particular, from insurance contracts or tort) with respect to the goods to which title is retained.



- VII. Der Bestseller ist widerruflich ermächtigt, die an uns abgetretenen Forderungen für unsere Rechnung im eigenen Namen einzuziehen. Diese Ermächtigung kann nur widerrufen werden, wenn der Besteller seinen Zahlungsverpflichtungen nicht ordnungsgemäß nachkommt.
- VIII. Greifen Dritte auf die Vorbehaltsware zu, ist der Besteller verpflichtet, diese (im Falle der Veräußerung seinen Käufer) auf unser Eigentum hinzuweisen und uns unverzüglich zu benachrichtigen.
- IX. Im Falle des Zahlungsverzugs des Bestellers sind wir unbeschadet unserer sonstigen Rechte berechtigt, ohne vorherige Fristsetzung vom Vertrag zurückzutreten. Der Besteller hat uns oder unseren Beauftragten sofort Zugang zu der unter Eigentumsvorbehalt stehenden Ware zu gewähren und sie herauszugeben. Nach entsprechender rechtzeitiger Androhung können wir die unter Eigentumsvorbehalt stehende Ware zur Befriedigung unserer fälligen Forderungen gegen den Besteller anderweitig verwerten.
- X. Übersteigt der Wert aller uns zustehenden Sicherungsrechte die Höhe aller gesicherten Ansprüche um mehr als 20%, sind wir verpflichtet, auf Wunsch des Bestellers einen entsprechenden Teil der Sicherungsrechte frei zu geben.
- 6. Vertragsanpassung – Rücktritt**
- I. Verändern unvorhersehbare Ereignisse im Sinne der Ziff. 3 Abs. II und Abs. V die wirtschaftliche Bedeutung oder den Inhalt der Lieferung erheblich oder wirken solche Ereignisse auf unseren Betrieb erheblich ein, wird der Vertrag unter Beachtung von Treu und Glauben angemessen angepasst.
- II. Ist eine Anpassung wirtschaftlich nicht zu vertreten, sind wir berechtigt, vom Vertrag zurückzutreten. Wollen wir von diesem Rücktrittsrecht Gebrauch machen, teilen wir dies dem Besteller nach Erkenntnis der Tragweite des Ereignisses unverzüglich mit.
- III. Absatz II gilt auch dann, wenn mit dem Besteller zunächst eine Verlängerung der Lieferzeit vereinbart war. Das Recht zum Rücktritt ist ausgeschlossen, wenn die Gründe für den Rücktritt bereits bei Vertragsschluss erkennbar waren. Der Besteller wird über die Gründe unverzüglich informiert.
- IV. Wir sind zum Rücktritt und zur Rücknahme darüber hinaus berechtigt, a. wenn der Besteller eine ihm obliegende Pflicht verletzt, er sich insbesondere in Zahlungsverzug befindet und eine – nicht entbehrliche –, ihm gesetzte, angemessene Frist zur Leistung erfolglos abgelaufen ist. b. wenn uns berechtigte Zweifel an der Kreditwürdigkeit des Bestellers bekannt werden.
- V. Im Falle der Ausübung eines uns zustehenden Rücktrittrechts sind wir zum Schadensersatz nicht verpflichtet.
- VI. Bereits erbrachte Gegenleistungen sind unverzüglich zu erstatten. Unsere Herausgabepflichtung beschränkt sich auf die empfangenen Leistungen.
- 7. Preise und Zahlungen**
- I. Alle Preise verstehen sich in EURO ab Werk ausschließlich Verpackung, zuzüglich der jeweils geltenden gesetzlichen Umsatzsteuer.
- II. Übernehmen wir die Aufstellung oder Montage, trägt der Besteller, sofern nicht anders vereinbart, neben der vereinbarten Vergütung alle erforderlichen Nebenkosten wie z.B. Reisekosten, Kosten für Transport des Handwerkzeugs und des persönlichen Gepäcks, Auslösungen.
- III. Bei Dauerschuldverhältnissen wird mangels Vereinbarung über den Preis der am Tag der vereinbarten Lieferung gültige Listen-, Katalog- oder Tagespreis berechnet. Gewährte Rabatte oder Boni bleiben unberührt.
- IV. Zahlungen sind frei unserer Zahlstelle zu leisten.
- V. Bestehen begründete Zweifel an der Kreditwürdigkeit des Bestellers, sind wir berechtigt, offene Forderungen zur sofortigen Barzahlung fällig zu stellen. Dies gilt auch für den Fall, dass bereits Wechsel oder Schecks akzeptiert wurden.
- VI. Der Besteller kann nur mit unbestrittenen oder rechtskräftig festgestellten Forderungen aufrechnen.
- 8. Sachmängel**
- I. Die Mängelrechte des Bestellers setzen voraus, dass er die gelieferte Ware bei Erhalt überprüft und uns Mängel unverzüglich, spätestens zwei Wochen nach Erhalt der Ware, schriftlich mitteilt. Verborgene Mängel sind uns unverzüglich nach ihrer Entdeckung schriftlich anzuzeigen. Der Besteller hat die Mängel bei ihrer Mitteilung an uns schriftlich zu beschreiben.
- II. Mangelhafte Teile bessern wir nach unserer Wahl unentgeltlich nach oder ersetzen sie durch mangelfreie Teile, wenn der Mangel auf einem vor Gefahrübergang liegenden Umstand beruht. Im Übrigen gilt § 439 Abs. 3 BGB.
- III. Keine Haftung wird insbesondere in folgenden Fällen übernommen: Natürliche Abnutzung, ungeeignete oder unsachgemäße Verwendung, fehlerhafte Montage bzw. Inbetriebsetzung durch den Besteller oder Dritte, fehlerhafte oder nachlässige Behandlung, nicht ordnungsgemäßer Wartung, Verwendung ungeeigneter Betriebsmittel, mangelhafte Bauarbeiten, ungeeigneter Baugrund, chemischen, elektrische oder elektrochemische Einflüsse, sofern sie nicht von uns zu verantworten sind.
- IV. Der Besteller muss uns nach Absprache die zur Nachbesserung oder Ersatzlieferung erforderliche Zeit und Gelegenheit geben. In dringenden Fällen der Gefährdung der Betriebsicherheit bzw. zur Abwehr unverhältnismäßig großer Schäden, wobei wir sofort zu verständigen sind, ist der Besteller
- VII. The purchaser is authorized, subject to revocation, to collect the receivables which have been assigned to us on our account in the purchaser's own name. This authorization may only be revoked if the purchaser fails to properly perform its obligations to pay.
- VIII. Should any third party seize the goods to which title is retained, the purchaser shall be obligated to point out to the third party (or, in the event of resale, to its customer) that we are the owners of the goods and notify us without undue delay.
- IX. Without prejudice to any other rights we may have, we may withdraw from the contract without first setting a deadline for performance if the purchaser is in default of payment. The purchaser must immediately grant us or our agents access to the goods to which title is retained and surrender these goods. After a timely warning to this effect, we may use the goods to which title is retained otherwise with a view to achieving the settlement of our due claims against the purchaser.
- X. If the value of all security interests to which we are entitled exceeds the value of all secured claims by more than 20%, we will be obligated to release a corresponding portion of the security interests if so requested by the purchaser.
- 6. Adjustments – Withdrawal**
- I. If unforeseeable events, as defined in Sec. 3., subsections II and V above, materially affect the economic importance or contents of the delivery or have a significant impact on our business, the contract shall be appropriately adjusted, due regard being had to the principle of loyalty and good faith.
- II. If adjusting the contract is unreasonable from an economic point of view, we shall have the right to withdraw from the contract. If we wish to make use of this right to withdraw, we will so advise the purchaser without undue delay after becoming aware of the implications of the event.
- III. The preceding subsection II shall also apply if an extension of the delivery period was initially agreed upon with the purchaser. The right to withdraw from the contract shall be excluded if the reasons for the withdrawal were already identifiable at the time of conclusion of the contract. We will inform the purchaser without undue delay of the reasons for our withdrawal.
- IV. We shall additionally have the right to withdraw from the contract and take back our goods if
- a. the purchaser violates any of its obligations, in particular, if the purchaser defaults on payment and an – indispensable – reasonable deadline set by us for payment by the purchaser has expired to no avail or
- b. we become aware of legitimate doubts about the purchaser's creditworthiness.
- V. In the event that we exercise a right to withdraw to which we are entitled, we will not be liable for damages.
- VI. Any consideration already paid shall be refunded without undue delay. Our obligation to surrender possession shall be limited to the payments and/or items received.
- 7. Prices and Payments**
- I. All our prices are in EURO, ex works, and exclusive of packaging. In addition, all our prices are exclusive of value added tax, which will be billed additionally at the statutory rate applicable from time to time.
- II. If we undertake to install or assemble the goods, the purchaser shall bear all necessary incidental costs, such as travel expenses, the cost of transporting tools and personal luggage, daily allowances, etc., in addition to the agreed-upon remuneration, unless otherwise agreed.
- III. With permanent obligations, the list price, catalog price, or daily price which is applicable on the day of the agreed-upon delivery shall be charged in the absence of an agreement concerning prices. This shall not affect any discounts or premiums granted.
- IV. All payments shall be made free of transaction charges to our designated bank account.
- V. If we have legitimate doubts about the purchaser's creditworthiness, we may demand that all outstanding receivables be paid immediately in cash. This shall also apply in the event that we already accepted bills or checks.
- VI. The purchaser may only make a set-off if its counterclaims are undisputed or have been finally established by declaratory judgment.
- 8. Defects of Quality**
- I. As a prerequisite for the purchaser's rights resulting from defects, the purchaser must examine the goods supplied upon receipt and inform us of defects, if any, in writing without undue delay, but no later than within two weeks of the receipt of the goods. Hidden defects must be reported to us in writing without undue delay after they have been discovered. When notifying us of defects, the purchaser must provide a written description of such defects.
- II. We will, at our option, repair defective parts free of charge or replace them with parts that are free of defects, provided the defect is due to circumstances which occurred before the passing of risk. In all other respects, Sec. 439 (3) German Civil Code shall apply.
- III. We assume no liability especially (but not only) in the following cases: natural wear and tear, unsuitable or improper use, incorrect installation or initial operation by the purchaser or a third party, incorrect or negligent treatment, improper maintenance, use of unsuitable operating materials, deficient construction work, unsuitable building ground, and chemical, electrical or electro-chemical influences, unless we are responsible for any such case.
- IV. Upon consultation with us, the purchaser must give us the time and opportunity required to carry out repairs or make a replacement delivery. In



- berechtigt, den Mangel selbst zu beseitigen oder durch Dritte beseitigen zu lassen und von uns Ersatz der erforderlichen Aufwendungen zu verlangen.
- V. Ansprüche des Bestellers wegen der zum Zwecke der Nacherfüllung erforderlichen Aufwendungen, insbesondere Transport-, Wege-, Arbeits- und Materialkosten sind ausgeschlossen, soweit sich die Aufwendungen erhöhen, weil der Gegenstand der Lieferung nachträglich an einen anderen Ort als den Ort der Niederlassung des Bestellers verbracht worden ist, es sei denn, die Verbringung entspricht dem bestimmungsgemäßen Gebrauch. Dies gilt entsprechend für den Umfang des Rückgriffsanspruchs des Bestellers gegen uns in Fällen des § 478 Abs. 2 BGB.
- VI. Mangels besonderer Vereinbarung sind Mängelansprüche ausgeschlossen bei nur unerheblicher Abweichung von der vereinbarten Beschaffenheit oder unerheblicher Beeinträchtigung der Brauchbarkeit, sowie bei nicht reproduzierbaren Softwarefehlern.
- VII. Eine Haftung ist darüber hinaus ausgeschlossen, wenn der Besteller oder ein Dritter unsachgemäß nachbessert oder wenn Änderungen am Liefergegenstand vorgenommen werden, denen wir nicht zuvor zugestimmt haben.
- VIII. Zahlungen dürfen nur für unbestrittene Mängel zurückgehalten werden; ihr Umfang darf den doppelten Wert der (mangelhaften) Teile nicht übersteigen.
- IX. Erfolgt eine Mängelrüge zu Unrecht, sind wir berechtigt, die uns entstandenen Aufwendungen ersetzt zu verlangen.
- 9. Rechtsmängel – Schutzrechte**
- I. Mangels anderer Vereinbarung sind wir verpflichtet, die Lieferung lediglich im Land des Lieferorts frei von Urheber- und gewerblichen Schutzrechten Dritter (Schutzrechte) zu erbringen. Erhebt ein Dritter berechnete Ansprüche gegen den Besteller wegen der Verletzung von Schutzrechten durch von uns erbrachte, vertragsgemäß genutzte Liefergegenstände, haften wir, sofern der Besteller uns über die vom Dritten geltend gemachten Ansprüche unverzüglich schriftlich verständigt, eine Verletzung nicht anerkennt und uns alle Abwehrmaßnahmen und Vergleichsverhandlungen vorbehalten bleiben.
- II. Haften wir, werden wir nach unserer Wahl und auf unsere Kosten für die betroffenen Liefergegenstände ein Nutzungsrecht erwirken, sie so ändern, dass die Schutzrechte nicht verletzt werden oder sie austauschen. § 439 Abs. 3 BGB gilt entsprechend.
- III. Stellt der Besteller die Nutzung ein, ist er verpflichtet, den Dritten darauf hinzuweisen, dass mit der Einstellung kein Anerkenntnis einer Schutzrechtsverletzung verbunden ist.
- IV. Ansprüche sind ausgeschlossen, soweit der Besteller die Schutzrechtsverletzung zu vertreten hat oder sie durch spezielle Vorgaben des Bestellers, durch von uns nicht voraussehbare Anwendung oder dadurch verursacht wird, dass der Besteller die Lieferung verändert oder zusammen mit nicht von uns gelieferten Produkten einsetzt.
- V. Im Übrigen gilt Ziff. 8 entsprechend.
- 10. Haftung**
- Für Schäden aus der Verletzung einer Garantie oder aus der Verletzung von Leben, Körper oder Gesundheit haften wir unbeschränkt. Dasselbe gilt für Vorsatz und grobe Fahrlässigkeit. Für leichte Fahrlässigkeit haften wir nur, sofern wesentliche Pflichten verletzt werden, die sich aus der Natur des Vertrages ergeben und die für die Erreichung des Vertragszwecks von besonderer Bedeutung sind. Bei Verletzung solcher Pflichten ist unsere Haftung auf solche Schäden begrenzt, mit deren Entstehung im Rahmen dieses Vertrages typischerweise gerechnet werden muss. Eine zwingende gesetzliche Haftung für Produktfehler bleibt unberührt.
- 11. Verjährung**
- Alle Ansprüche des Bestellers verjähren unabhängig vom Rechtsgrund in 12 Monaten. Dies gilt nicht, sofern mangelhafte Ware entsprechend ihrer üblichen Verwendungsweise für ein Bauwerk verwendet worden ist und dessen Mangelhaftigkeit verursacht hat sowie in Fällen des § 479 Abs. 1 BGB. Unsere unbeschränkte Haftung für Schäden aus der Verletzung einer Garantie oder aus der Verletzung von Leben, Körper oder Gesundheit, für Vorsatz und grobe Fahrlässigkeit sowie für Produktfehler bleibt unberührt.
- 12. Anwendbares Recht und Gerichtsstand**
- I. Für alle Rechtsbeziehungen aus der Geschäftsverbindung gilt ausschließlich das Recht der Bundesrepublik Deutschland, unter Ausschluss des Übereinkommens der Vereinten Nationen über Verträge über den internationalen Warenkauf (CISG).
- II. Alleiniger Gerichtsstand für alle aus der Rechtsbeziehung sich ergebenden Rechte und Pflichten ist nach unserer Wahl das Amtsgericht Besigheim oder das Landgericht Heilbronn. Wir sind auch berechtigt bei dem für den Hauptsitz des Bestellers zuständigen Amts- oder Landgericht zu klagen.
- III. Die Unwirksamkeit einzelner Bestimmungen dieser Bedingungen lässt die übrigen Regelungen unberührt.
- urgent cases where the operational safety is at risk or where the purchaser must prevent disproportionate damage – of which we must immediately be notified – the purchaser shall have the right to remedy the defect itself or have it remedied by a third party and demand from us reimbursement of the necessary expenses.
- V. Claims of the purchaser concerning expenses which are required for subsequent performance, in particular, the cost of transportation, travel expenses, and the cost of material and labor, shall be excluded to the extent they rise as a result of the fact that the item delivered has subsequently been transferred to a place other than the purchaser's place of business, unless such transfer is in accordance with the agreed use. This shall apply correspondingly with respect to the extent of the purchaser's right of recourse against us in the cases stipulated in Sec. 478 (2) German Civil Code.
- VI. In the absence of a separate agreement stating otherwise, claims for defects shall be excluded if the actual quality of the goods supplied deviates only immaterially from the agreed-upon quality or if the usability of the goods is affected only immaterially, as well as in the case of software errors which cannot be reproduced.
- VII. Moreover, our liability shall be excluded if the purchaser or any third party carries out repairs improperly or if changes are made to the delivery item which have not been agreed to by us in advance.
- VIII. Payments may only be retained with respect to undisputed defects; the amount of the payments retained may not exceed twice the value of the (defective) parts.
- IX. If the purchaser reports defects and this is unjustified, we may demand to be reimbursed for any expenses incurred.
- 9. Defects of Title – Property Rights**
- I. Unless otherwise agreed, we are obligated to deliver goods which are free of third-party copyrights and industrial property rights ("property rights") merely in the country where the place of delivery is located. If a third party asserts legitimate claims against the purchaser due to a property right infringement caused by goods that were delivered by us and have been used as agreed, we will be liable if the purchaser informs us of the claims asserted by the third party without undue delay in writing, refrains from acknowledging any infringement, and allows us to take control of the entire defense and negotiations concerning a settlement by compromise.
- II. If we are liable, we will, at our option and at our expense, procure the right to use the delivery items concerned, modify them so that they no longer infringe the third-party property right, or replace them. Sec. 439 (3) German Civil Code shall apply correspondingly.
- III. If the purchaser discontinues the use of the items concerned, the purchaser shall be obligated to inform the third party that such discontinuation does not constitute an acknowledgement of any property right infringement.
- IV. Claims shall be excluded if and to the extent that the purchaser is responsible for the property right infringement or such infringement was caused by special requirements of the purchaser, by any application that could not be foreseen by us, or by the purchaser modifying the items delivered or using them in combination with products not supplied by us.
- V. In all other respects, Sec. 8 above shall apply correspondingly.
- 10. Liability**
- We are liable without limitation for damage or losses resulting from breach of guarantee or from death, bodily injury, or damage to health. The same shall apply in the event of willful misconduct or gross negligence. We are liable for ordinary negligence only if material obligations which result from the nature of the contract and are of particular importance in achieving the purpose of the contract have been violated. Should any such obligations be violated, our liability shall be limited to the damage or losses the occurrence of which must typically be expected with this type of contract. This shall not affect our mandatory statutory liability for product defects.
- 11. Lapse of Time**
- All claims of the purchaser shall become time-barred within 12 months, irrespective of their legal basis. This does not apply if defective goods have been used for a building in accordance with their customary use and have resulted in the deficiency of this building, nor in the cases stipulated in Sec. 479 (1) German Civil Code. These provisions do not affect our unlimited liability for damage or losses resulting from breach of guarantee or from death, bodily injury, or damage to health, for willful misconduct and gross negligence, as well as for product defects.
- 12. Applicable Law and Place of Jurisdiction**
- I. All legal relationships resulting from the business relationship shall be governed exclusively by the laws of the Federal Republic of Germany without regard to the United Nations Convention on Contracts for the International Sale of Goods (CISG).
- II. The exclusive place of jurisdiction for all rights and obligations resulting from the legal relationship shall be the Local Court (Amtsgericht) of Besigheim or, at our option, the Regional Court (Landgericht) of Heilbronn. We may additionally sue the purchaser before the local or regional court of competent jurisdiction over the purchaser's principal place of business.
- III. Should single provisions of these General Terms be or become invalid, this shall not affect the remaining provisions hereof.

